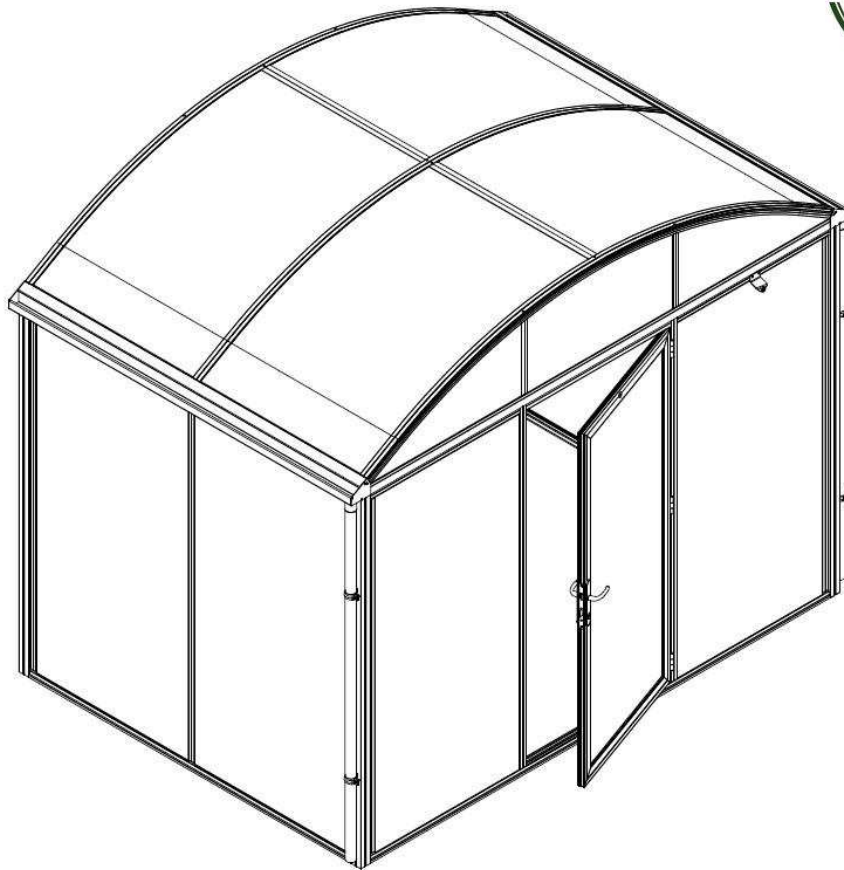


## MONTAGEANLEITUNG

### GERÄTERAUM ELBE



BITTE VOR DEM AUFBAU LESEN

Technische Änderungen vorbehalten



## Liebe Garten- und Pflanzenfreunde,

erst einmal möchten wir Sie zum Kauf eines Qualitäts-Produkts "Made in Germany" aus unserem Angebot beglückwünschen und Ihnen für Ihr Vertrauen in unsere Arbeit danken.

### Montage

Die Montage des Geräteraums ist einfach und kann größtenteils von zwei Personen durchgeführt werden.

Der Zeitaufwand hängt von vielen Faktoren ab und lässt sich in etwa mit einer Zeitspanne von einem Tag bis hin zu drei Tagen beziffern. Wichtig ist hierbei, dass das Endergebnis stimmt und Sie zufrieden sind.

Sollten Sie die Montage nicht selbst durchführen wollen, finden Sie im Servicebereich unter

**www.kgt-gmbh.de**

einige Montagepartner, die die Montage gern für Sie ausführen.

Sie können bei Rückfragen auch gern unseren Kundenservice telefonisch kontaktieren:

**Tel. (0049) 0 49 56/40 75-0.**

Sie erreichen uns von  
Mo. bis Fr. von 07:00 - 17:00 Uhr.

### Lieferumfang

Bitte arbeiten Sie die einzelnen Arbeitsschritte in der Reihenfolge der Montageanleitung ab. Bitte nicht alle Kartons gleichzeitig öffnen! Lassen Sie sich nicht durch die Vielzahl der Einzelteile verwirren.

Bevor Sie mit der Montage beginnen, prüfen Sie anhand der Stücklisten, ob alle Teile vorhanden und unversehrt sind. Jeder Karton durchläuft eine strenge Qualitätskontrolle, bevor er verschlossen wird. Durch diese und andere Maßnahmen können wir Fehlteile nahezu ausschließen. Sollte dennoch etwas nicht in Ordnung sein, geben Sie uns eine Information unter der

**Tel. (0049) 0 49 56/40 75-0 bzw.  
per e-mail: [info@kgt-gmbh.de](mailto:info@kgt-gmbh.de)**

Wir kümmern uns dann kurzfristig um Ersatz.

Beachten Sie bitte, dass bei einer pressblanken Konstruktion leichte Kratzer bzw. Schleifspuren an den Aluminiumprofilen herstellungsbedingt nicht vermeidbar sind und keinen Reklamationsgrund darstellen. Bei Fragen hierzu können Sie uns gern kontaktieren.

## Sicherheitshinweise

Der Geräteraum sollte möglichst an einer windgeschützten Stelle und nicht bei stürmischem Wetter aufgestellt werden. Es ist gefährlich, einen teilweise montierten Geräteraum ungeschützt der Witterung auszusetzen.

Bei vorschriftmäßiger Montage widersteht dieses Objekt auch heftigem Wind. Bei Unwetter müssen Sie die Fenster und Türen schließen und ggf. zusätzlich sichern. Der Hersteller übernimmt keine Verantwortung für Schäden, die durch höhere Gewalt entstehen. Der Geräteraum ist von Schneelasten höher als 10 cm zu befreien. Keine offene Feuerstelle im Geräteraum errichten. Arbeiten Sie mit sicheren, handwerksgerechten Werkzeugen. Achten Sie bei der Montage auf einen sicheren Stand der Leiter (Unfallgefahr!). Grundsätzlich nur mit Handschuhen arbeiten (Verletzungsgefahr, Schnittgefahr!). Der Geräteraum ist zur ortsfesten Nutzung vorgesehen und muss daher auf einen geeigneten Untergrund verankert werden.



**Warnung!!!**

### Lebens-/Unfallgefahr für Kleinkinder und Kinder

Bitte lassen Sie Ihre Kinder niemals unbeaufsichtigt mit dem Verpackungsmaterial spielen. Es besteht Erstickungsgefahr. Während der Montage des Produktes sollten Sie Ihre Kinder vom Aufbauort fernhalten, da im Lieferumfang Kleinteile mit Erstickungsgefahr und scharfkantige Profile enthalten sind.

Das Produkt ist kein Kletter- oder Spielgerät, daher lassen Sie Ihre Kinder nicht unbeaufsichtigt. Stellen Sie sicher, dass sich Personen, besonders Kinder, nicht auf das Produkt stellen, hochziehen oder hineinklettern, da Kipp-/Erstickungsgefahr besteht. Es ist sicherzustellen, dass das Produkt auf einem festen und ebenen Untergrund steht. Verletzungen und/oder Sachschäden können die Folge bei Nichtbeachtung der o. g. Punkte sein.

### Für den Aufbau benötigen Sie folgende Werkzeuge:

- 1 Stück Kreuzschlitzschraubendreher
- 1 Stück Maul- bzw. Gabelschlüssel 10 mm
- 1 Stück Wasserwaage
- 1 Stück Stehleiter
- 1 Stück Feile, um evtl. Grat an den Profilen zu entfernen
- 1 Stück Maßband
- 1 Stück Schere/Messer
- 1 Stück Bohrmaschine

### Identifizieren der Profile

- 1. Querschnitt beachten
- 2. Abmessungen nehmen

## Hinweise zu den Aluminium-Verbundplatten

**Auf keinen Fall gleich nach dem Auspacken die Folien abziehen, damit die Platten nicht verkratzen, etc.**

Die Schutzfolien sollten Sie zunächst immer nur im Randbereich lösen und erst nach der fertigen Montage komplett entfernen. Setzen Sie die Aluminium-Verbundplatten auf keinen Fall längere Zeit der Sonneneinstrahlung aus. Die Folie könnte unter Umständen auf den Platten einbrennen und nur noch schwer lösbar sein.

## Hinweise zur Verglasung

Die ISO-Hohlkammerplatten, sprich Verglasung, wird immer mit der Seite mit dem UV-Schutz außen eingebaut. Die Platten haben auf der Schutzfolie einen entsprechenden Hinweis bzw. eine farbige Folie.

**Auf keinen Fall gleich nach dem Auspacken die Folien abziehen, da Sie sonst nicht mehr erkennen können, welche Seite den UV-Schutz hat!**

## Bestimmungsgemäße Verwendung

Der von Ihnen erworbene Geräteraum ist für die Aufbewahrung von unempfindlichem Gartenzubehör konstruiert und sollte auch ausschließlich dafür genutzt werden. Nicht zur Lagerung ätzender oder brennbarer Chemikalien oder Produkte empfohlen.

## Haftungsausschluss

Bei bestimmungswidriger Verwendung und bei Nichtbeachten der Sicherheitshinweise übernehmen wir keine Haftung für Schäden/Folgeschäden an Personen oder Elementen. Die Firma KGT - Kreative Gartentechnik GmbH übernimmt keine Haftung für die sich im Geräteraum befindlichen Gegenstände. Es obliegt dem Endanwender den Inhalt regelmäßig zu überprüfen. Bitte beachten Sie, dass der Hersteller weder für die Folgen haftet, wenn der Geräteraum, nicht nach diesen Anweisungen aufgestellt wird, noch für Schäden aufgrund der Witterung oder höherer Gewalt.

## Versicherung

Wir weisen Sie darauf hin, dass nicht alle Versicherungen automatisch Geräteräume abdecken.  
Bitte erfragen Sie dies bei Ihrer Versicherung.

## Wasser und Kondensat

Je nach Wetterlage bzw. Niederschlägen können Undichtigkeiten auftreten sowie Kondensatbildung an den Hausinnenseiten (Alu-Verbundplatten/) und im Inneren der Hohlkammerplatten. Dieser Effekt tritt auf, da die ISO-Hohlkammerplatten nicht "wasserdampf-diffusionsfest" sind, d. h. Feuchtigkeit tritt in Form von Wasserdampf in die Platte ein und führt u. a. zu einer "beschlagenen" Optik. Dies ist ein rein optischer Effekt und lässt sich bei korrekter Ausführung der Verglasung nicht vermeiden. Die Platten können dadurch keinen Schaden nehmen, auch nicht bei Frost. Die Wahl des Standortes und ausreichendes Lüften können diesen Effekt verringern.

## Pflege - Instandhaltung

Den Geräteraum nur mit viel Wasser, z. B. weicher, nicht kratzender Autowaschbürste abwaschen. Die Verwendung eines Hochdruckreinigers wird nicht empfohlen. Bei stärkerer Verschmutzung können Sie zusätzlich eine milde Seifenlauge (keine Bleiche, Ammoniak oder alkalische Reiniger!) zur Unterstützung der Reinigung verwenden. Achten Sie in solchen Fällen auf die Verwendungshinweise des verwendeten Mittels. Wir übernehmen keine Haftung für Schäden, die im Rahmen unsachgemäßer Anwendung falscher Reinigungsmittel auftreten. Schrauben, Muttern, Bolzen usw. regelmäßig prüfen und gegebenenfalls nachziehen/schmieren.

### HINWEIS 1

Beim Geräteraum als einzelnes Objekt (ohne Carport) können die Fallrohre beliebig angebracht werden. Sollten Sie sich aber auch für ein Carport Modell Elbe entscheiden, bzw. Sie wollen den Geräteraum und das Carport miteinander verbinden, berücksichtigen die Position der Fallrohre --> Rückseite.

### HINWEIS 2

Der Untergrund des Standorts muss eben sein. Eventuelle Unebenheiten müssen ausgeglichen werden.

### HINWEIS 3

Der Geräteraum und das Carport liegen in einer Flucht. Prüfen Sie, ob die beiden Elemente waagrecht ausgerichtet sind (mit Gefälle in eine Richtung) -> Wasserwaage.

## Eine Bitte an Sie

Für unsere Werbemaßnahmen sind wir ständig auf der Suche nach neuem Bildmaterial. Gern können Sie uns nach erfolgter Montage einige Aufnahmen Ihrer neuen Oase im Grünen zuschicken, idealerweise in digitaler Form. Richten Sie Ihre Nachricht einfach an:

info@kgt-gmbh.de

Wir bedanken uns vorab für Ihre Mühe und freuen uns auf Ihre Impressionen.

## Symbolik



Dichtung auf Gehrung passend zuschneiden



Ansicht von innen



Ansicht von außen



Anzahl der zu wiederholenden Schritte



Ansicht um 180° gedreht



Diagonale ausmessen!



Ist im Lieferumfang des Bauteils enthalten!



Bauteil drehen, bis es verkantet!



Vereinfachte Darstellung



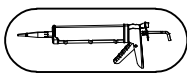
Verschraubung auf Boden erfolgt bauseits.



Bei Verbindung mit Carport demontieren.



Beachten Sie die Hinweise auf Seite 3.



**Hier Silikon benutzen!**

(Verarbeitungshinweise seitens des Herstellers auf der Kartusche sind zu beachten!)

# INHALTSVERZEICHNIS

## Geräteraum Elbe

Deckblatt	1
Allgemeine Hinweise	2 – 3
Symbolik	4
Inhaltsverzeichnis	5 – 6
Stückliste Rückwandelement	7
Montage Rückwandelement	8 – 16
Stückliste Seitenelement	17
Montage Seitenelement	18 – 23
Stückliste Türelement	25 – 26
Montage Türelement	27 – 35
Stückliste Grundkonstruktion	37
Montage Grundkonstruktion	38 – 42
Stückliste Montage Element	43
Montage Element	44 – 48
Stückliste Bogenelement	49
Montage Bogenelement	50 – 54
Stückliste Dach	55
Montage Dach	56 – 60
Stückliste Endmontage	61
Endmontage	62 – 74
Stückliste Tür	75 – 77

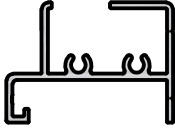
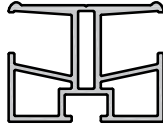
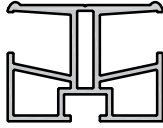
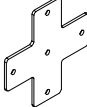
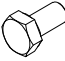

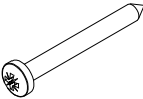



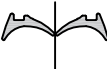

# INHALTSVERZEICHNIS

## Geräteraum Elbe

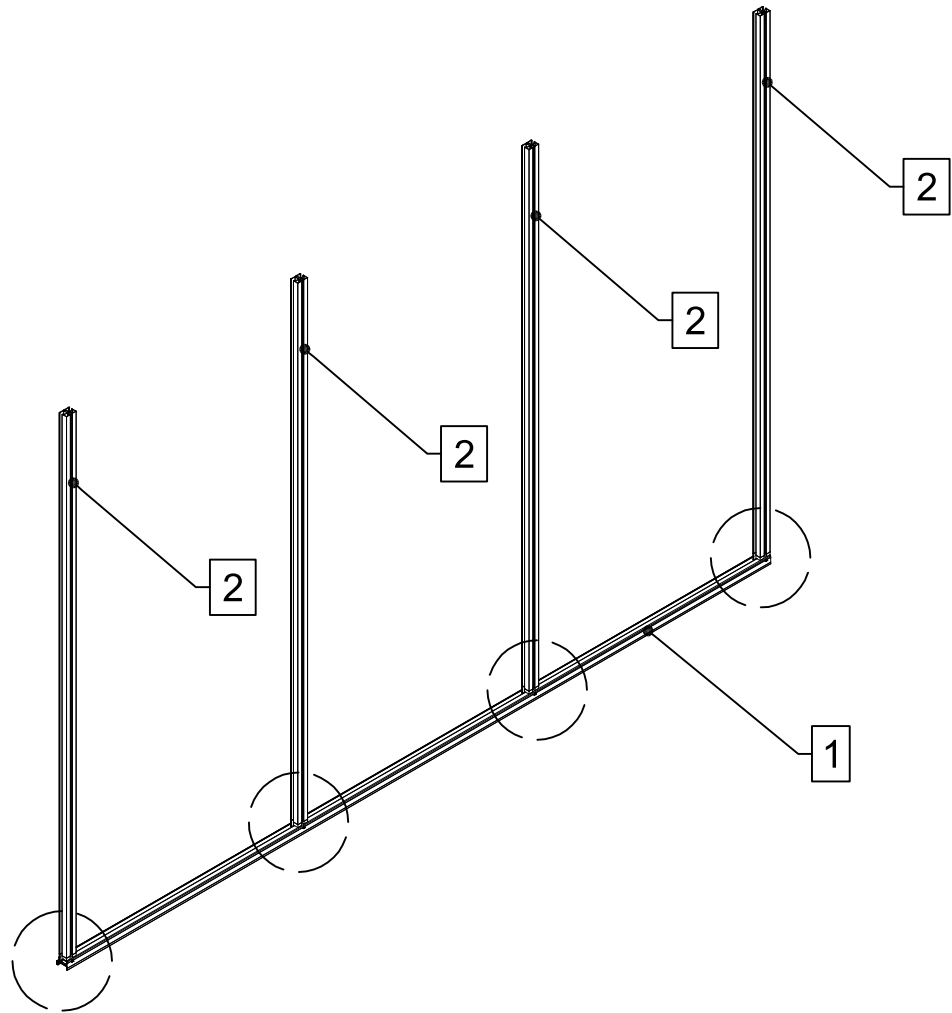
Montage Tür	78 – 95
Stückliste Befestigungswinkel	97
Montage Befestigungswinkel	98 – 99
Stückliste Fundamentrahmen (optional)	101
Montage Fundamentrahmen (optional)	102 – 107
Stückliste Verbindung Geräteraum – Carport	109
Verbindung Geräteraum – Carport	110 – 119

# STÜCKLISTE

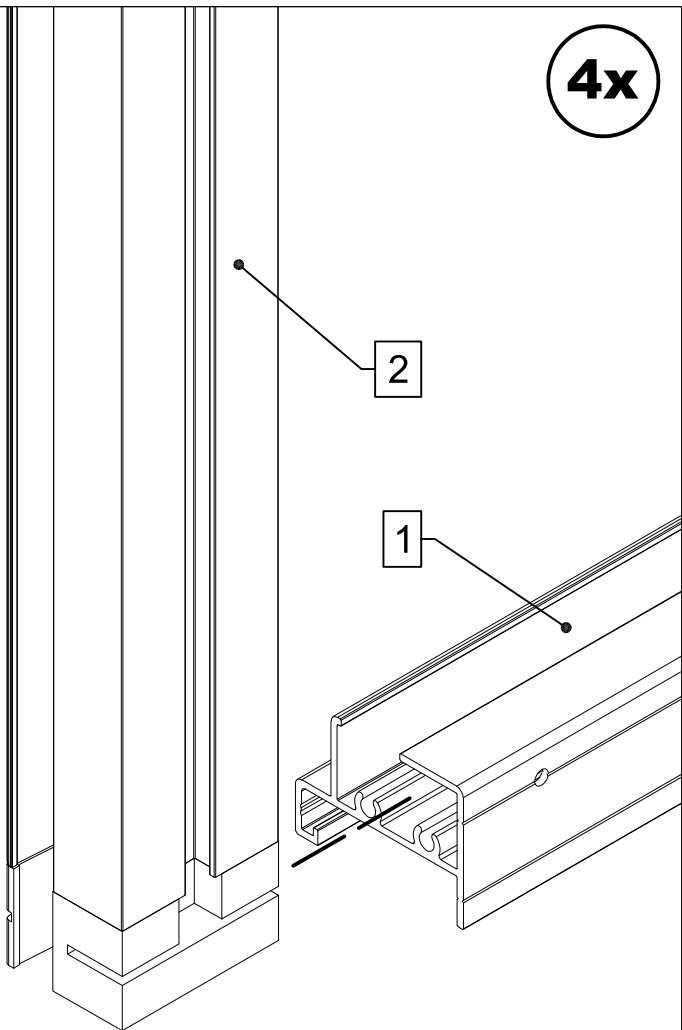
## Rückwandelement Geräteraum

Pos.	Abbildung	Art.-Nr.	Bezeichnung	Anzahl	Bemerkung
1		P063-09-01-00-04-1	Bodenprofil 10 mm	1	2880 mm
2		P077-20-01-00-04-1	Mittelsprosse 10 mm incl. Kunststoffgleiter (vertikal)	4	1919 mm
3		P077-24-01-00-04-1	Mittelsprosse 10 mm (horizontal)	1	2880 mm
4		9999001768	Knotenblech	2	
5		9999000124	Sechskantschraube M6 x 12	8	DIN 933
6		9999000128	Sechskantmutter M6	8	DIN 934
7		9999000150	Linsenkopfschraube 4,8 x 45	4	DIN 7981
8		9999000144	Linsenkopfschraube 4,2 x 13	4	DIN 7981
9		9999000121	Keildichtung 8 - 10 mm	3 lfdm.	
10		9999000488	Keildichtung 4 - 6 mm	8 lfdm. (Doppel- strang)	Dichtung mittig auseinanderziehen.
11		9999000118	Keildichtung 1 - 2 mm	2 lfdm. (Doppel- strang)	Dichtung mittig auseinanderziehen.
12			Alu-Verbundplatte 1954 x 935 mm	3	

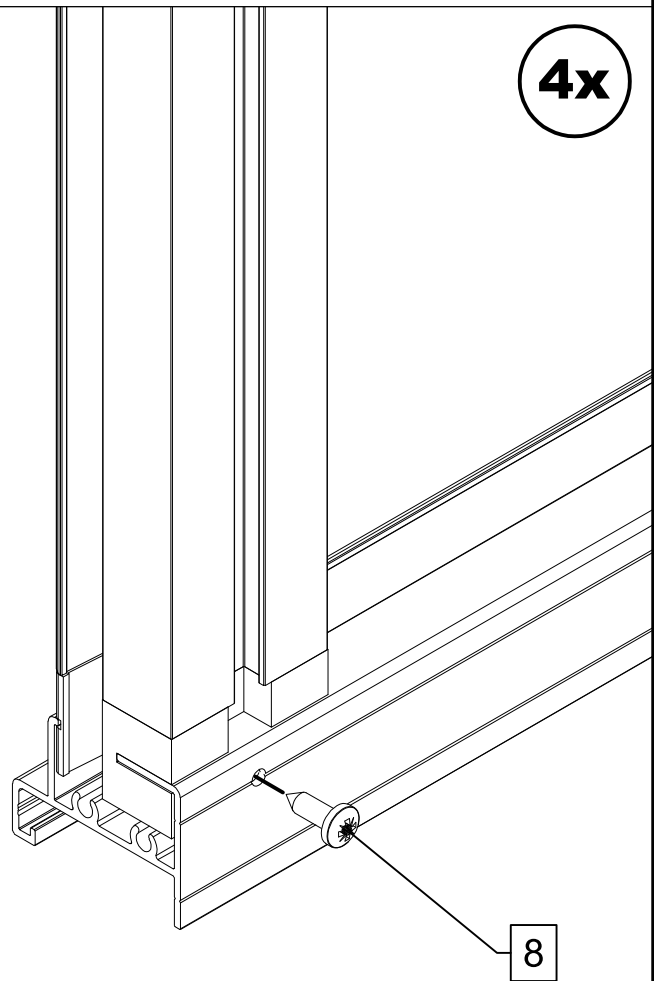
1



4x

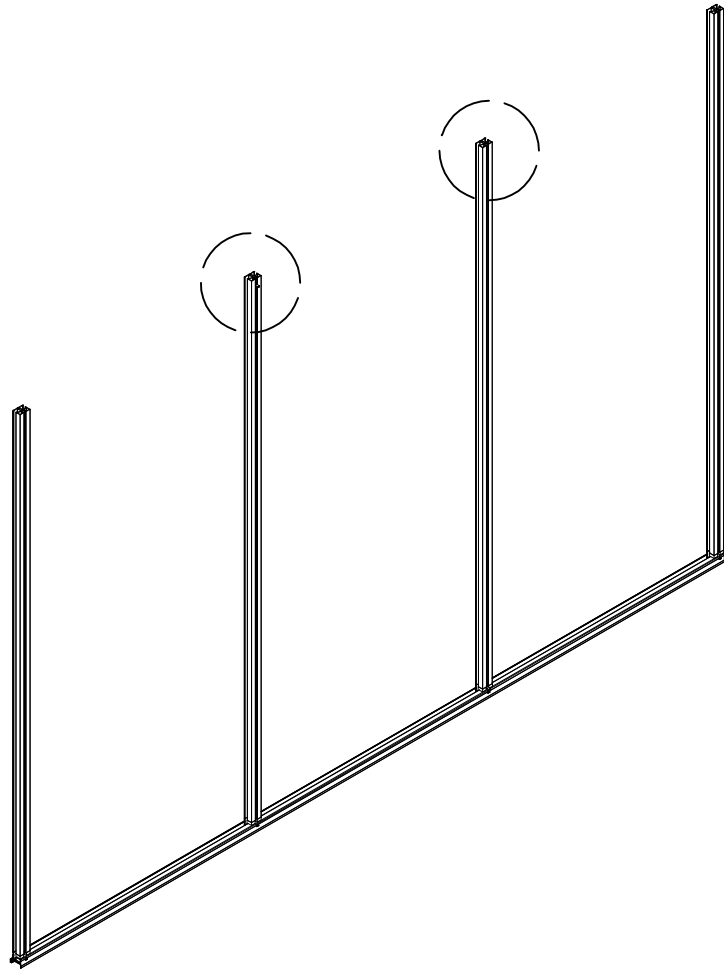


4x

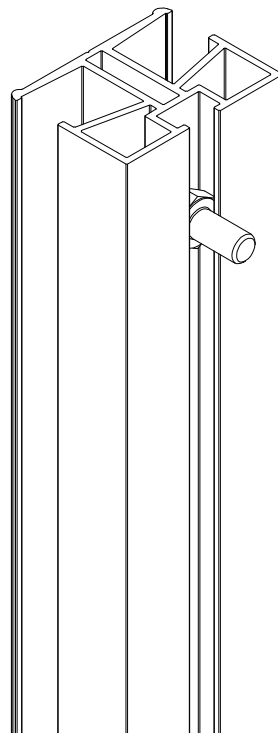
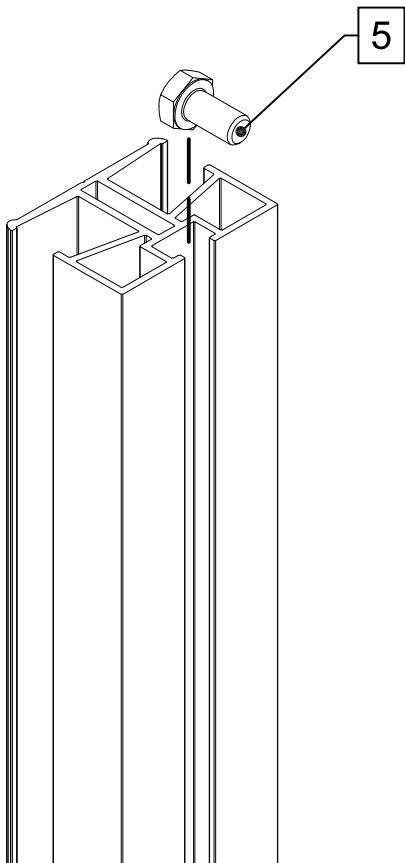




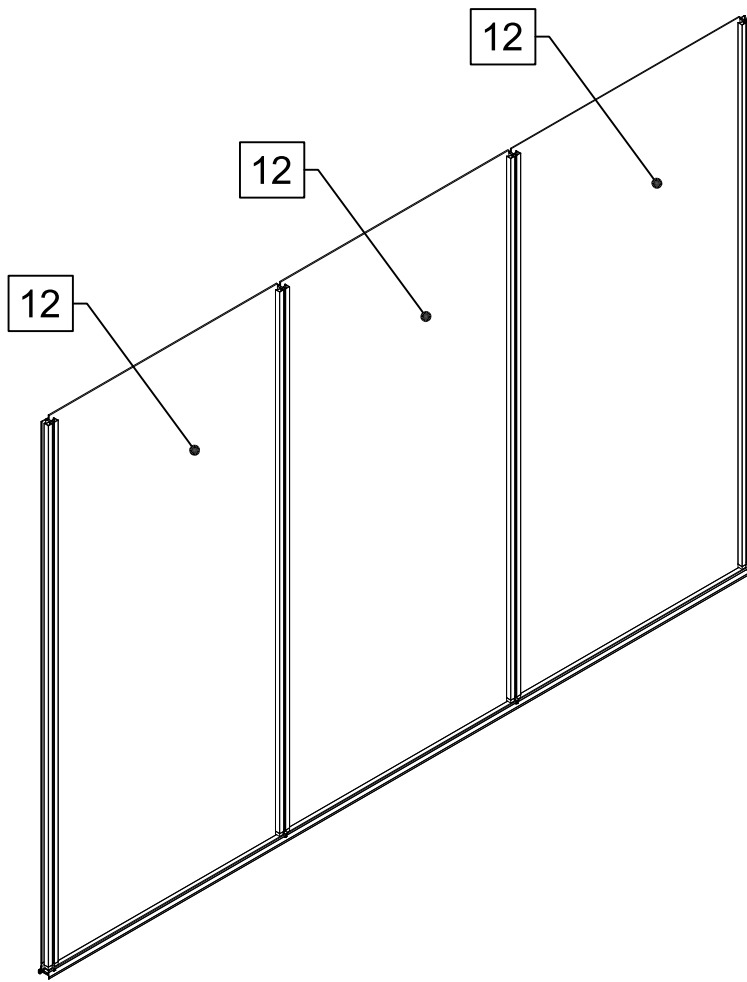
1



2x

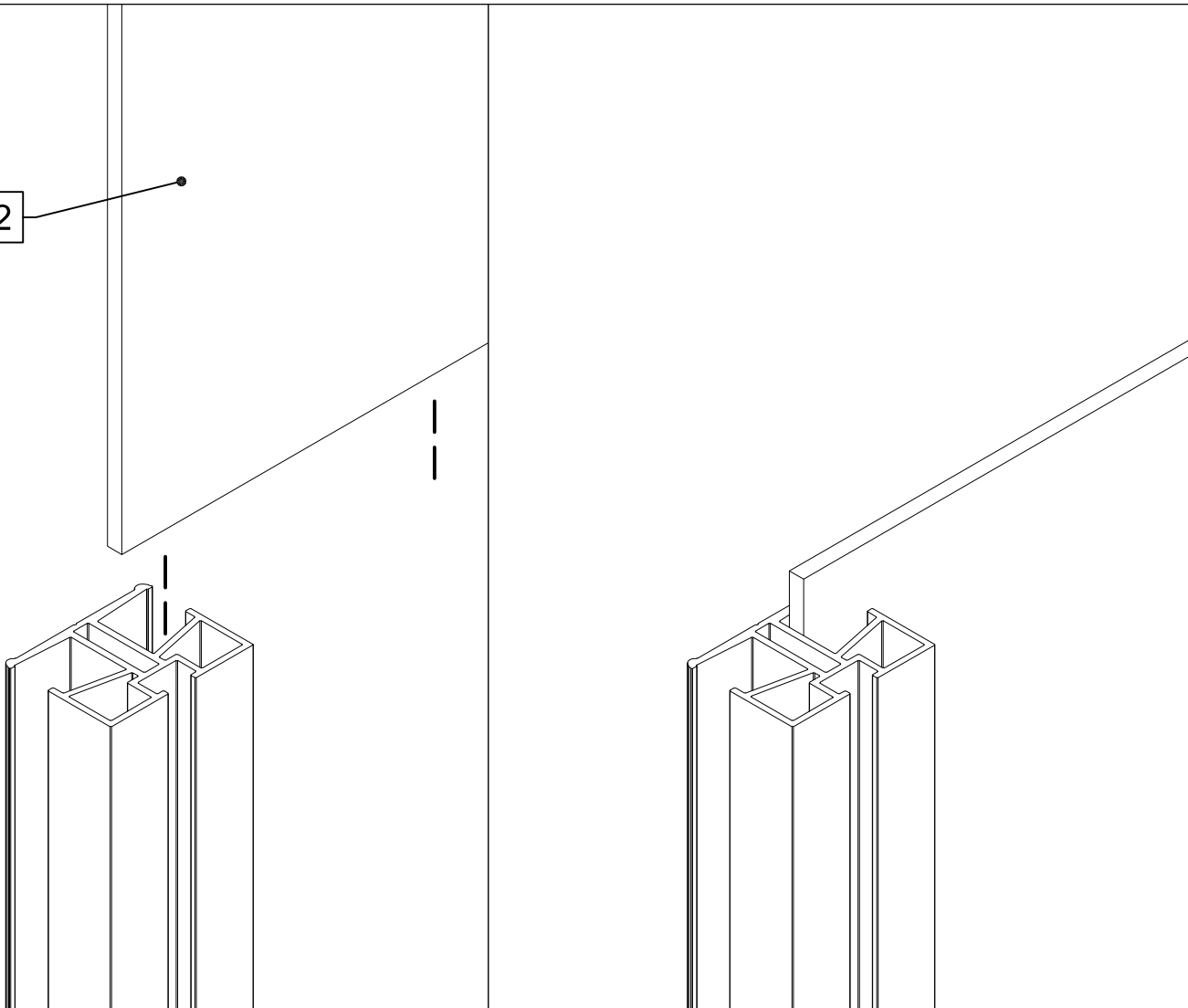


1



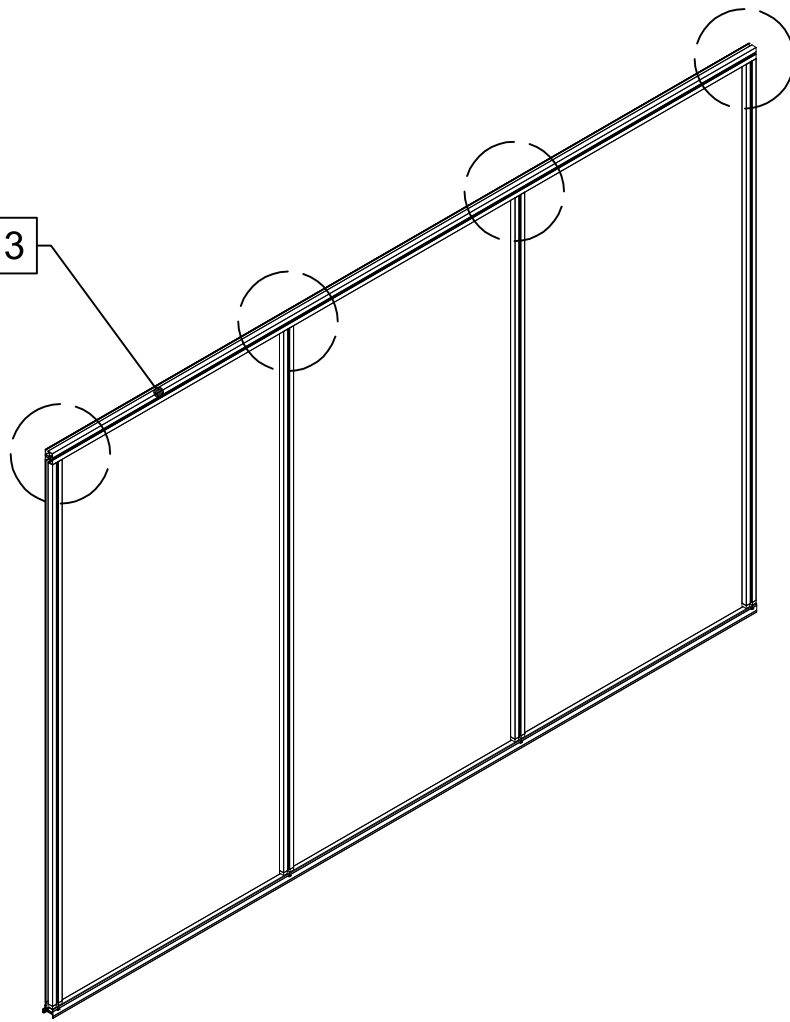
3x

12



1

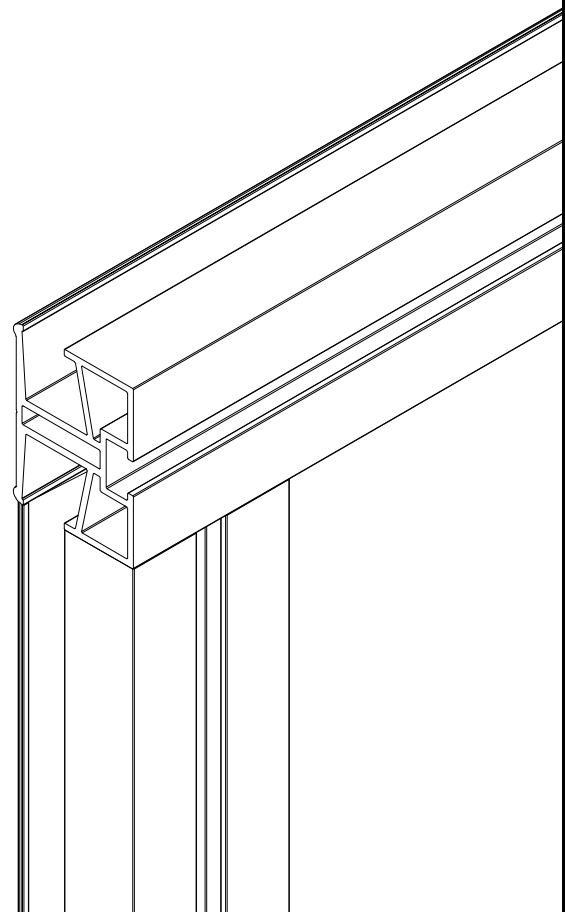
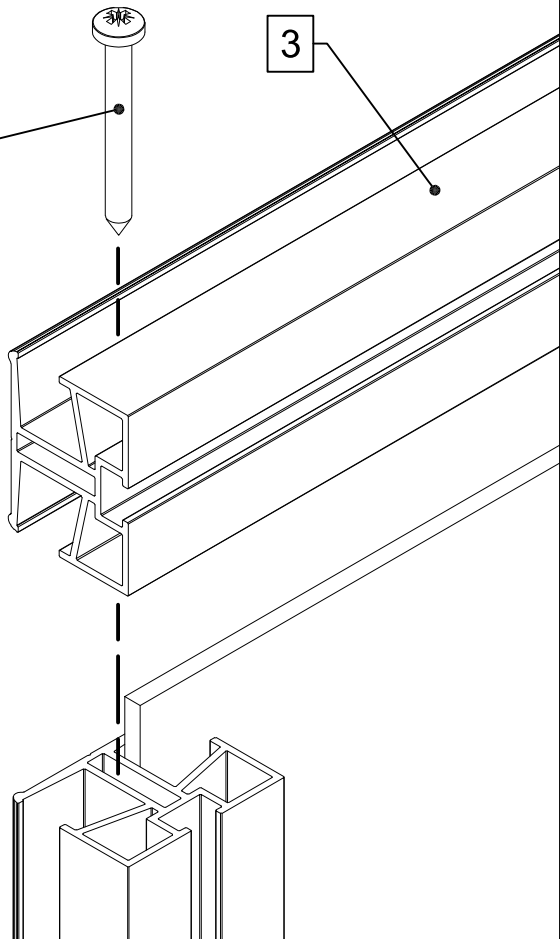
3



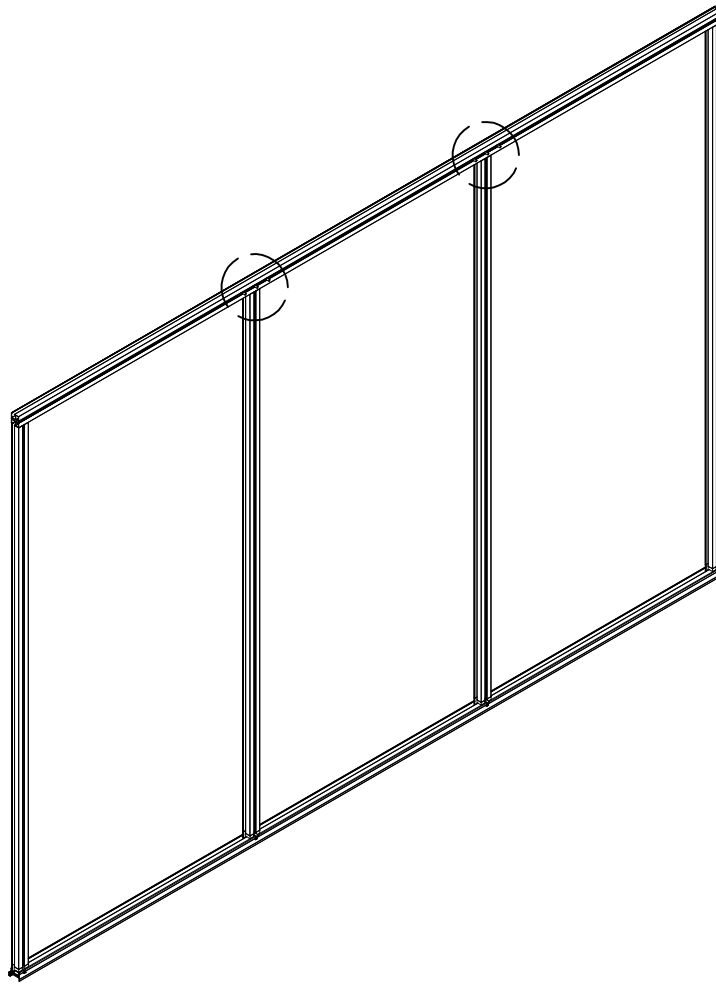
4x

7

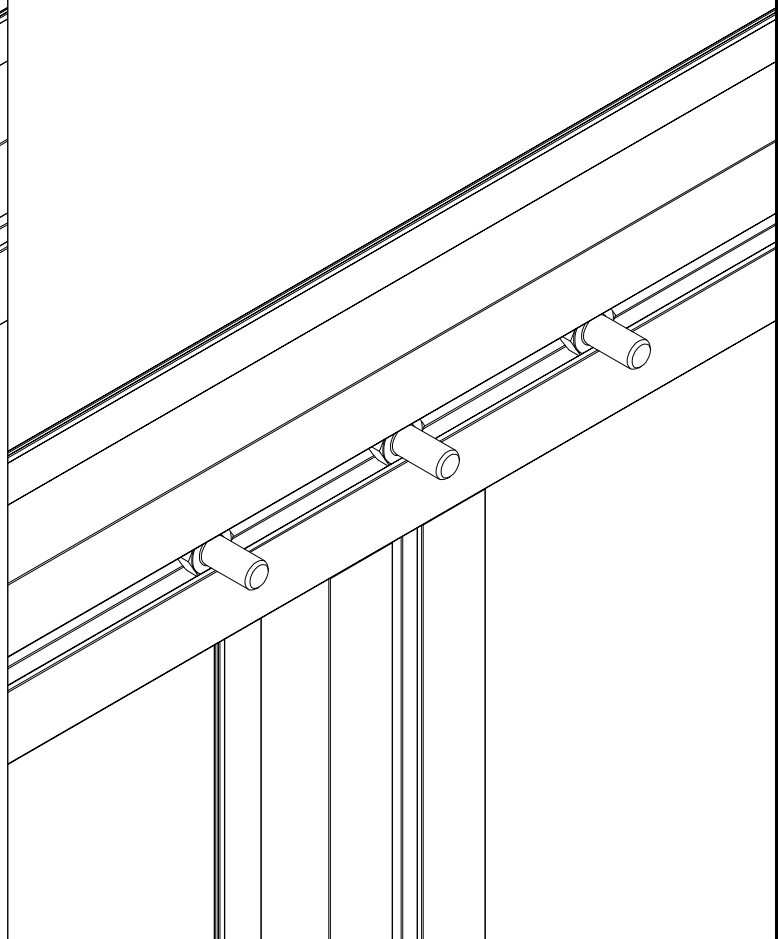
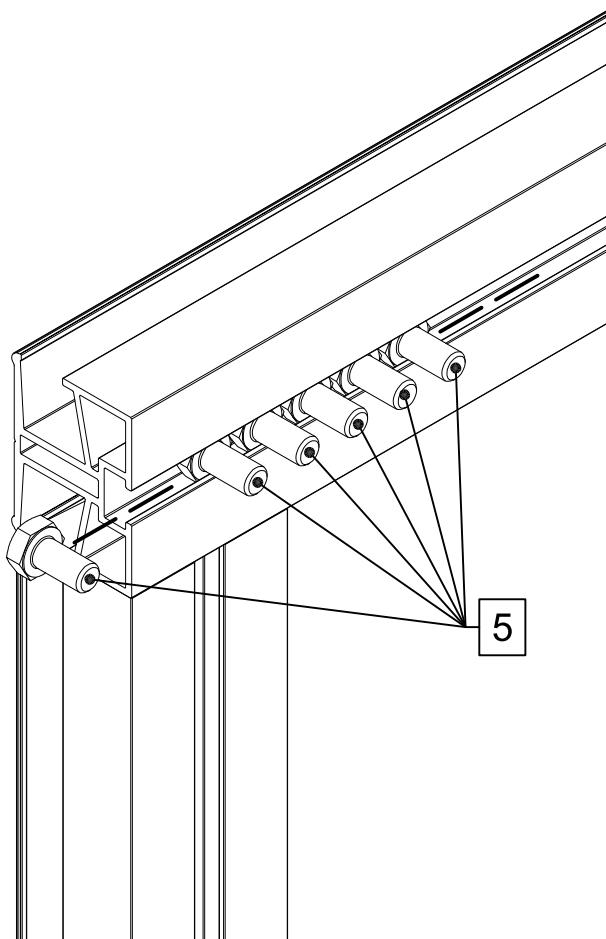
3



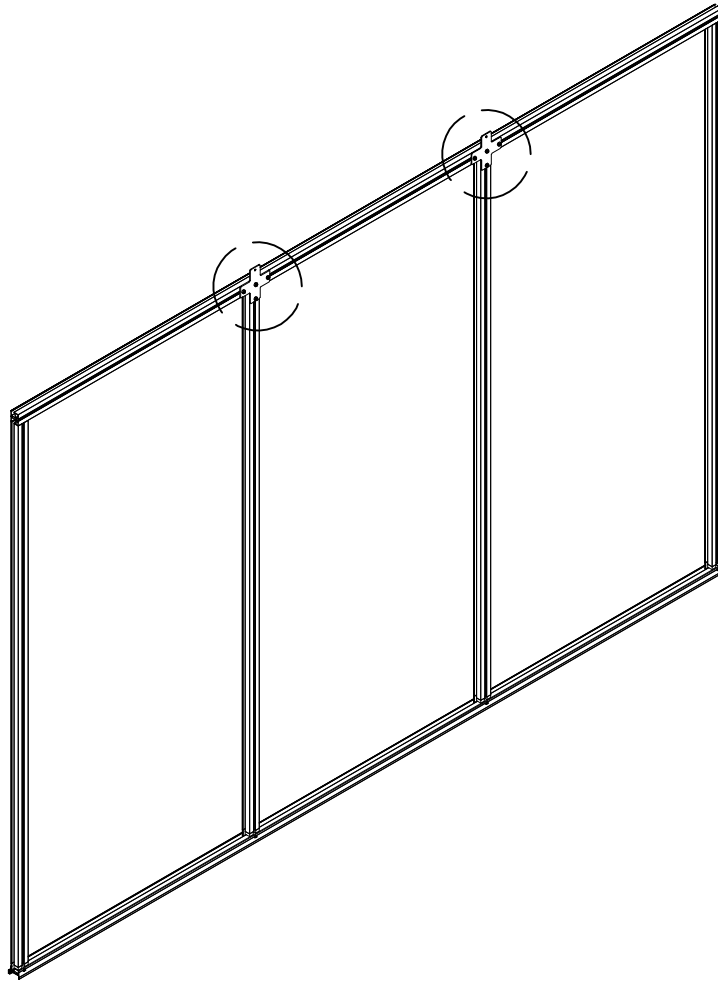
1



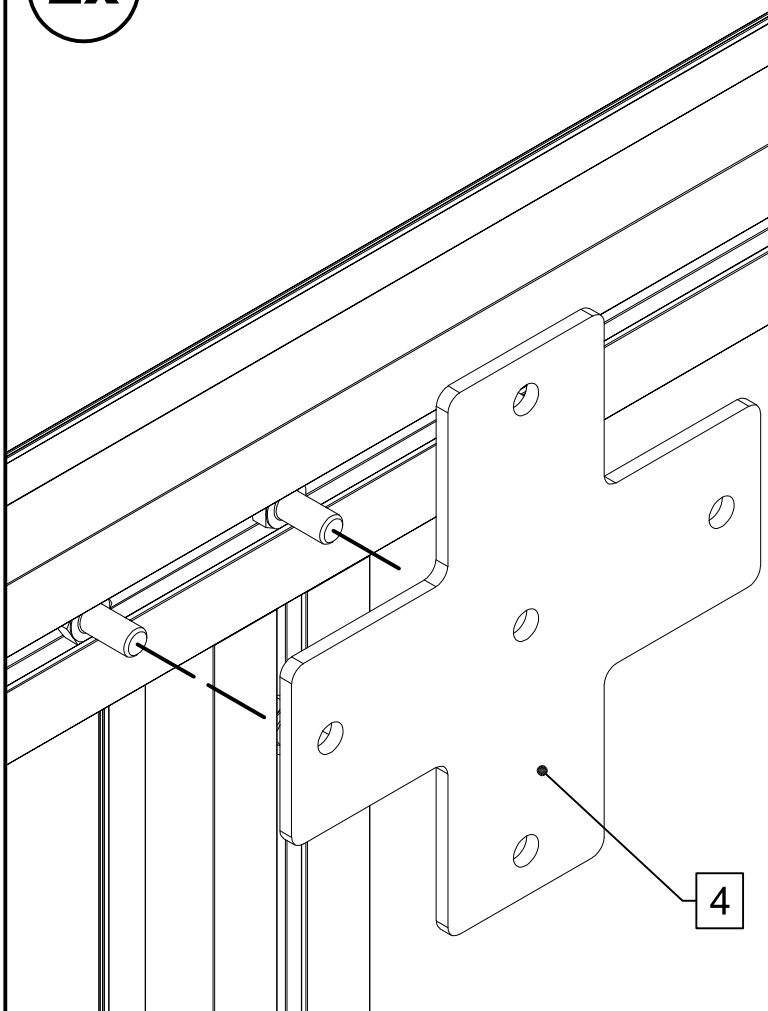
2x



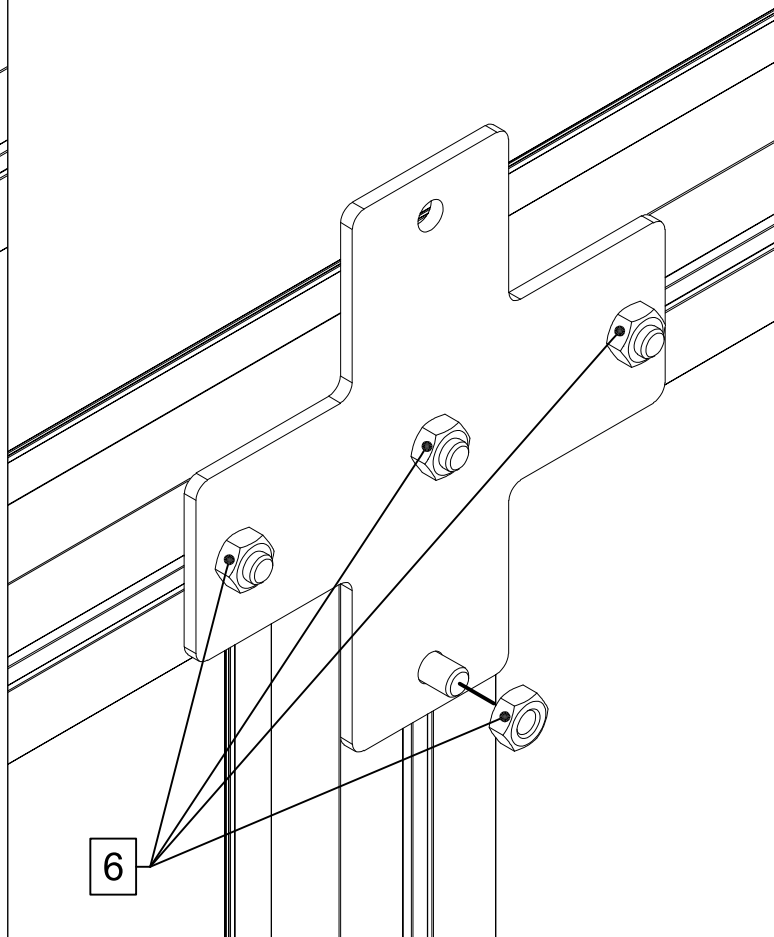
1

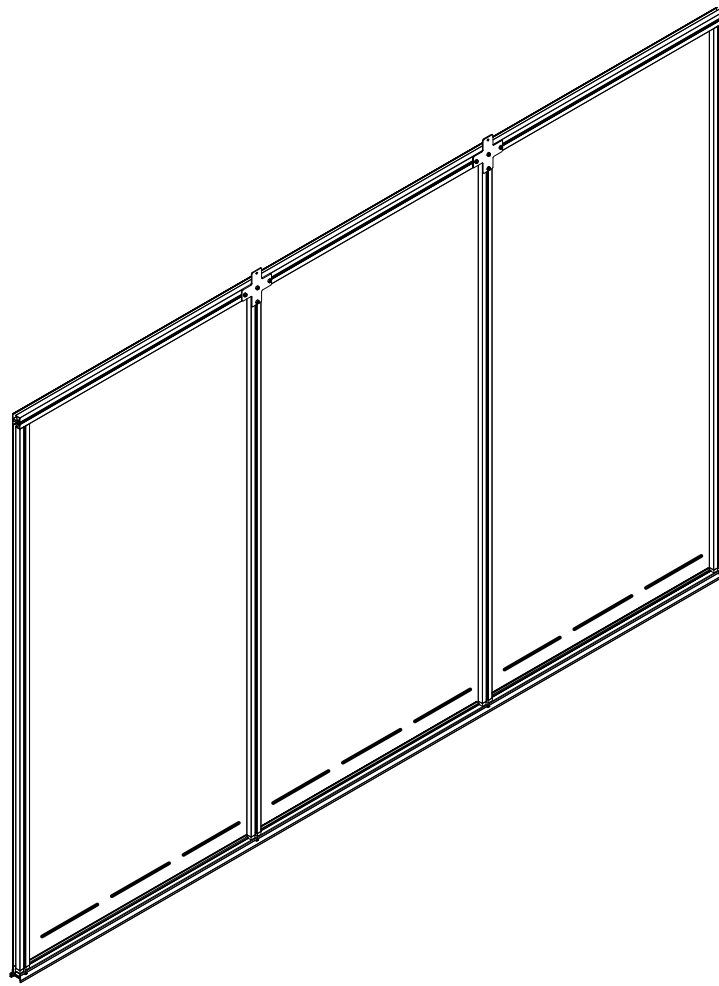


2x

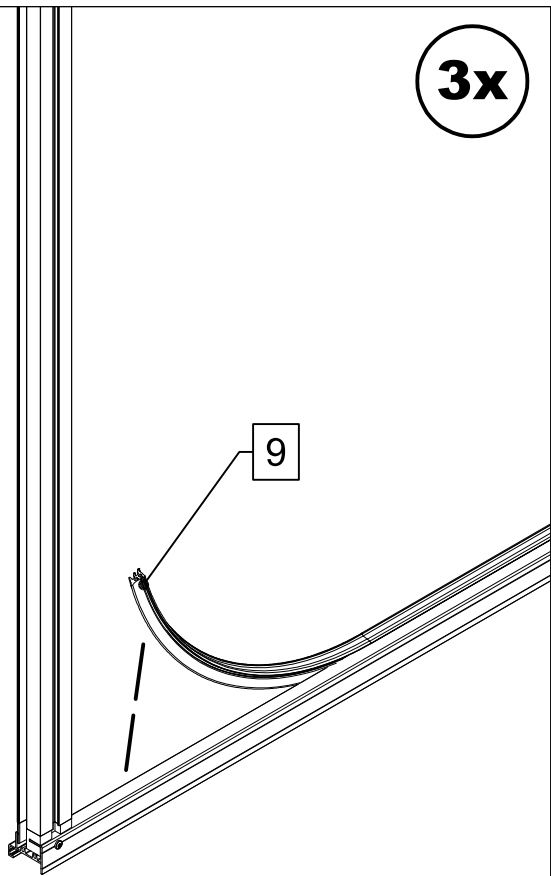


2x

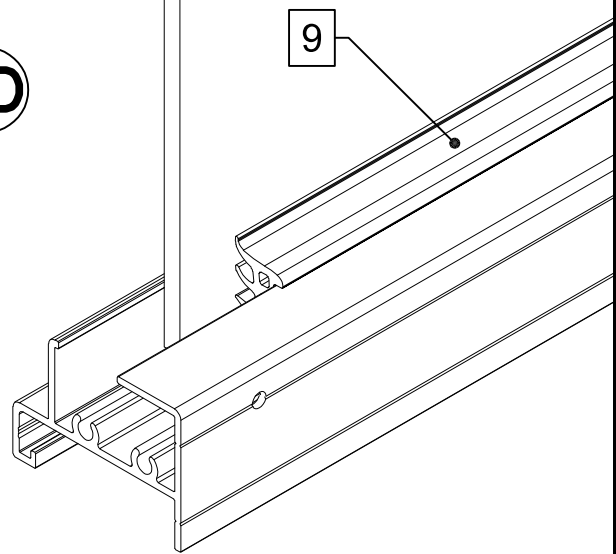




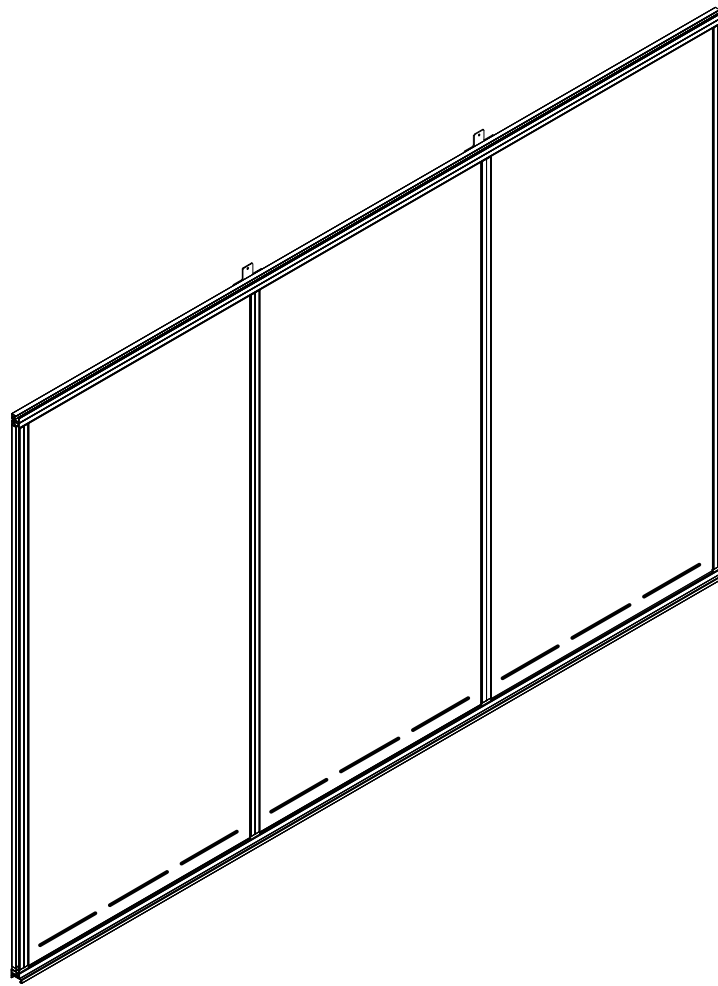
**3x**



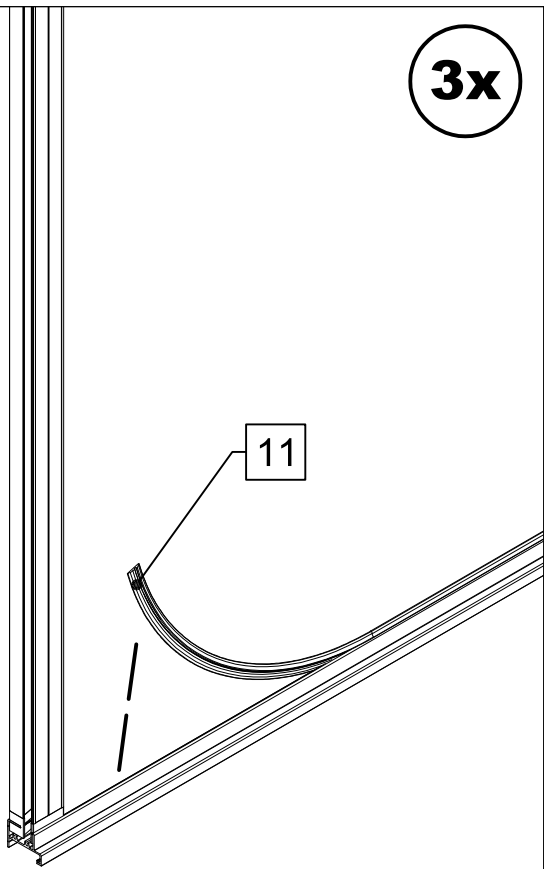
**VD**



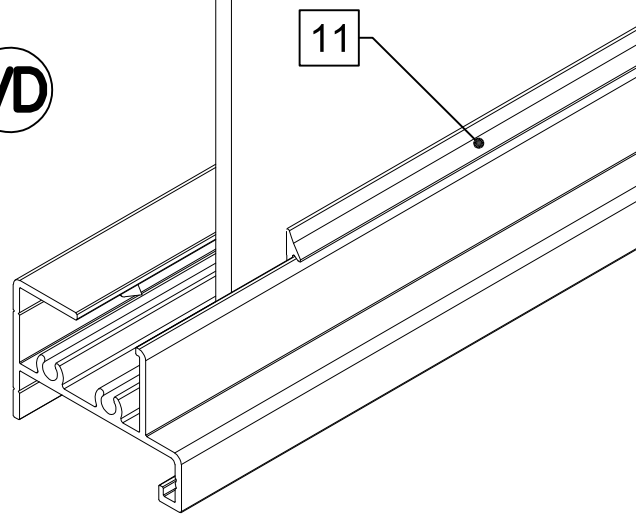
A

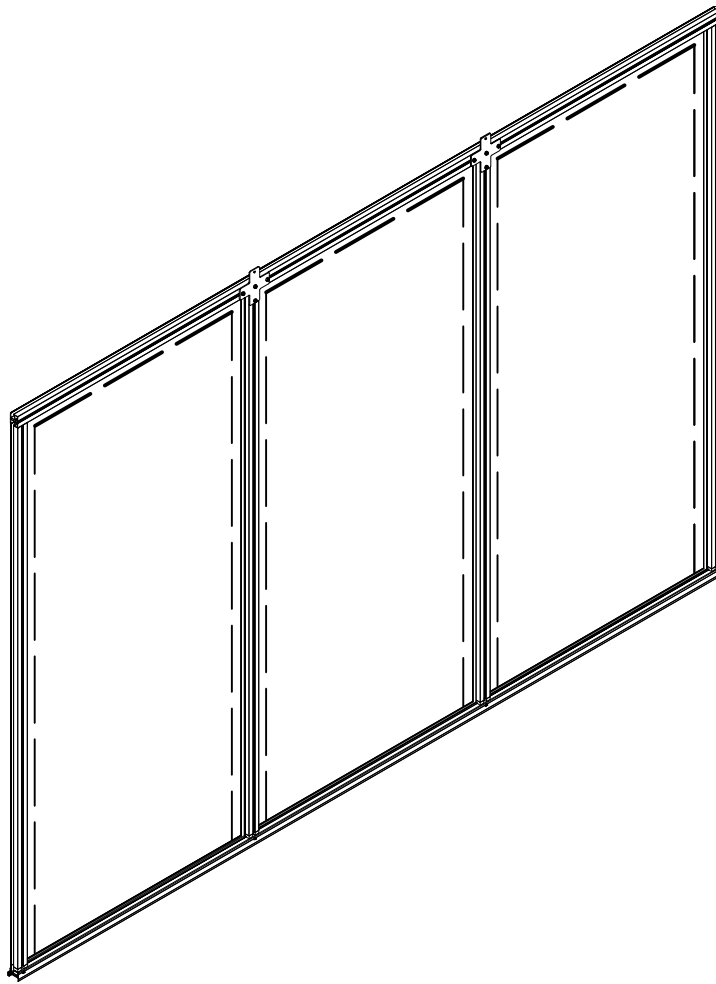


3x

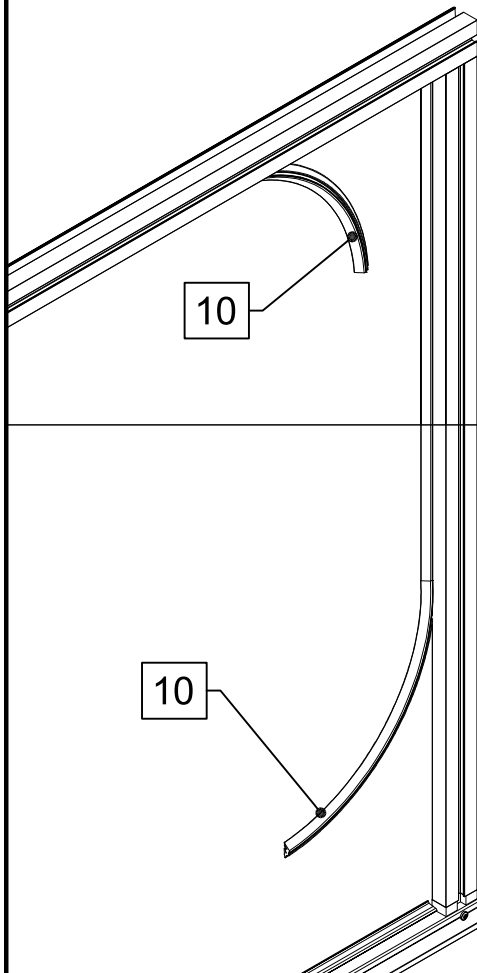


VD

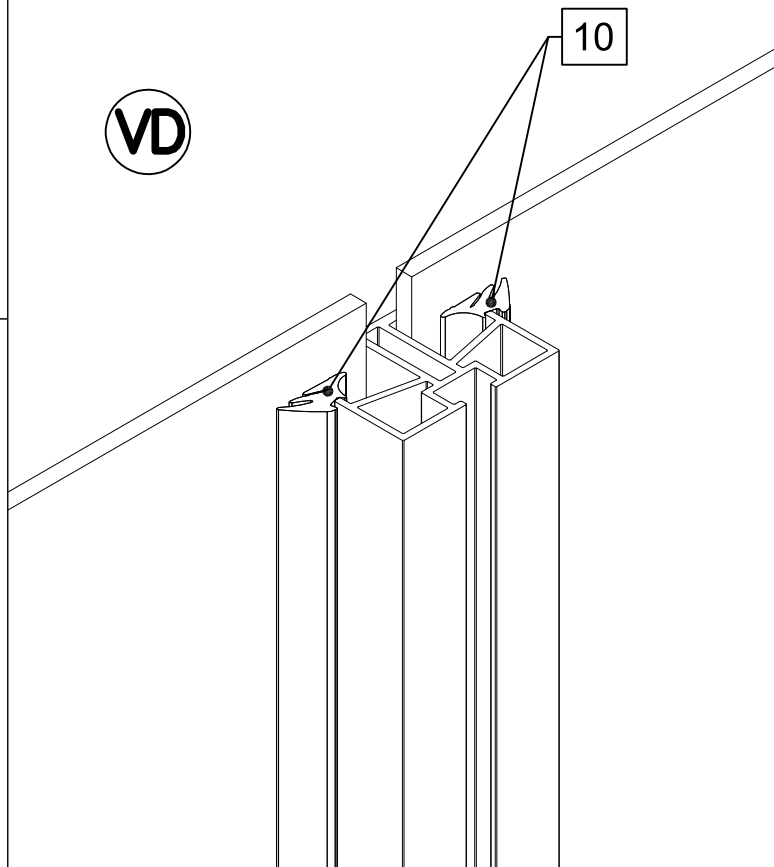




**9x**



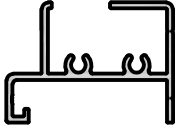
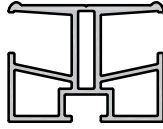
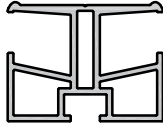
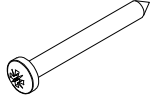


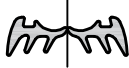


**VD**





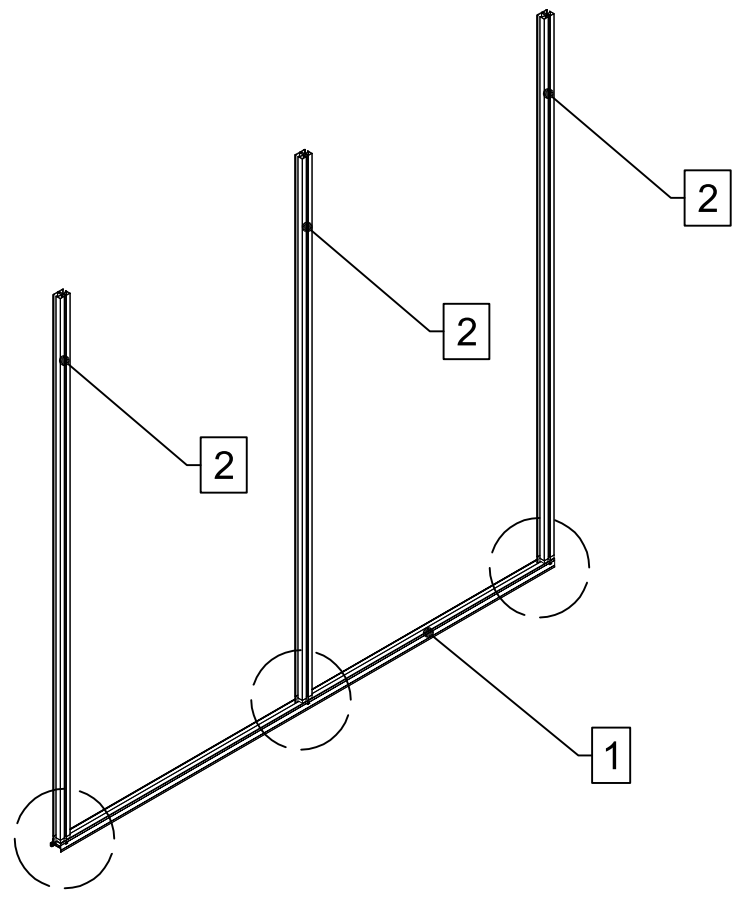
# STÜCKLISTE

## Seitenelement Geräteraum

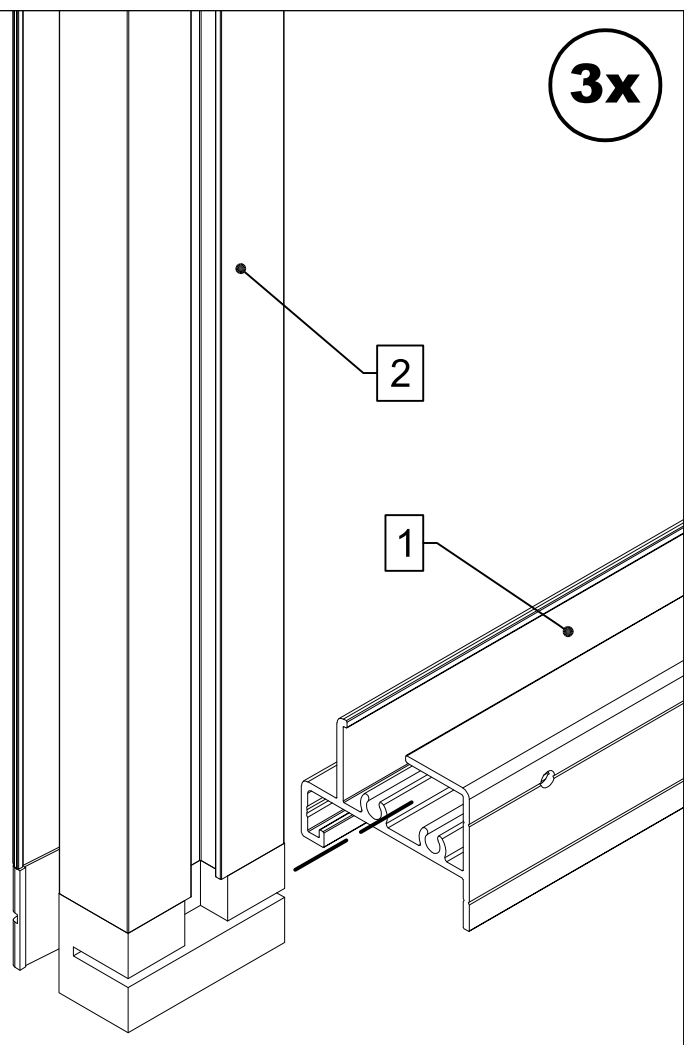
Pos.	Abbildung	Art.-Nr.	Bezeichnung	Anzahl	Bemerkung
1		P063-08-01-00-04-1	Bodenprofil 10 mm	2	2021 mm
2		P077-20-01-00-04-1	Mittelsprosse 10 mm incl. Kunststoffgleiter (vertikal)	6	1919 mm
3		P077-25-01-00-04-1	Mittelsprosse 10 mm (horizontal)	2	2021 mm
4		9999000150	Linsenkopfschraube 4,8 x 45	6	DIN 7981
5		9999000144	Linsenkopfschraube 4,2 x 13	6	DIN 7981
6		9999000121	Keildichtung 8 - 10 mm	4,2 lfdm.	
7		9999000488	Keildichtung 4 - 6 mm	10,4 lfdm. (Doppel- strang)	Dichtung mittig auseinanderziehen.
8		9999000118	Keildichtung 1 - 2 mm	2,2 lfdm. (Doppel- strang)	Dichtung mittig auseinanderziehen.
9			Alu-Verbundplatte 1954 x 980 mm	4	
10					
11					
12					

**2x**

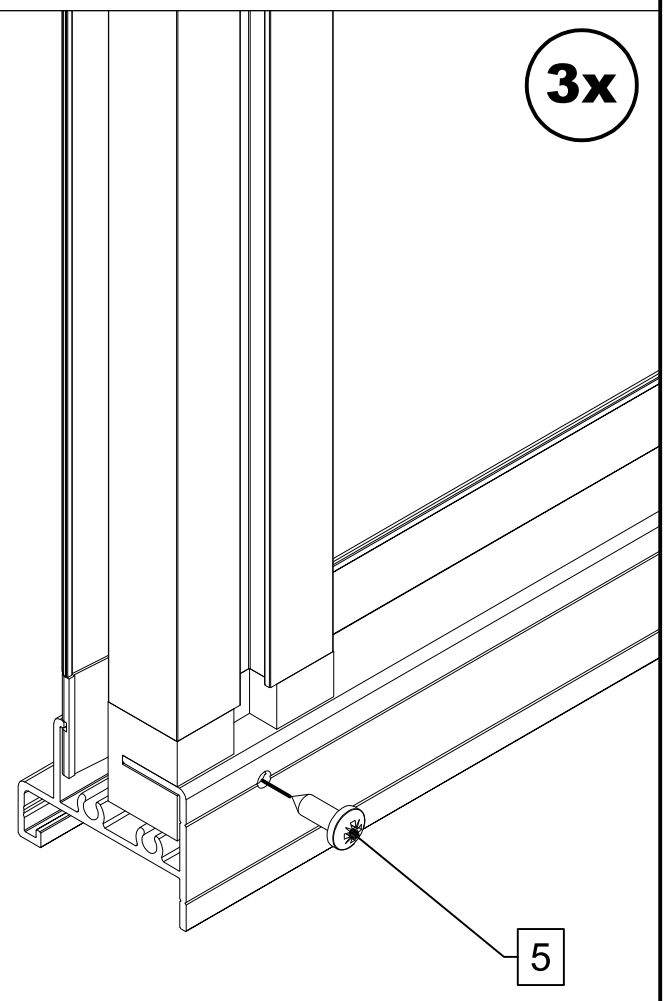
**1**



**3x**

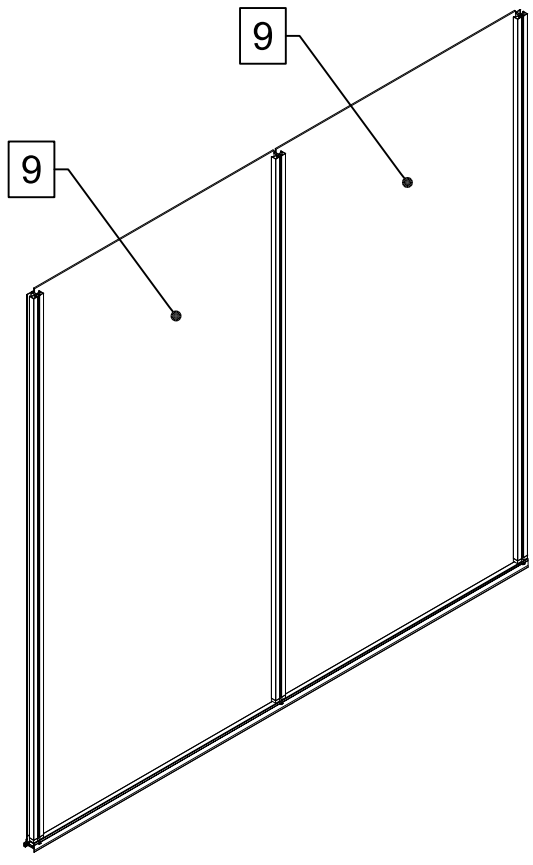


**3x**



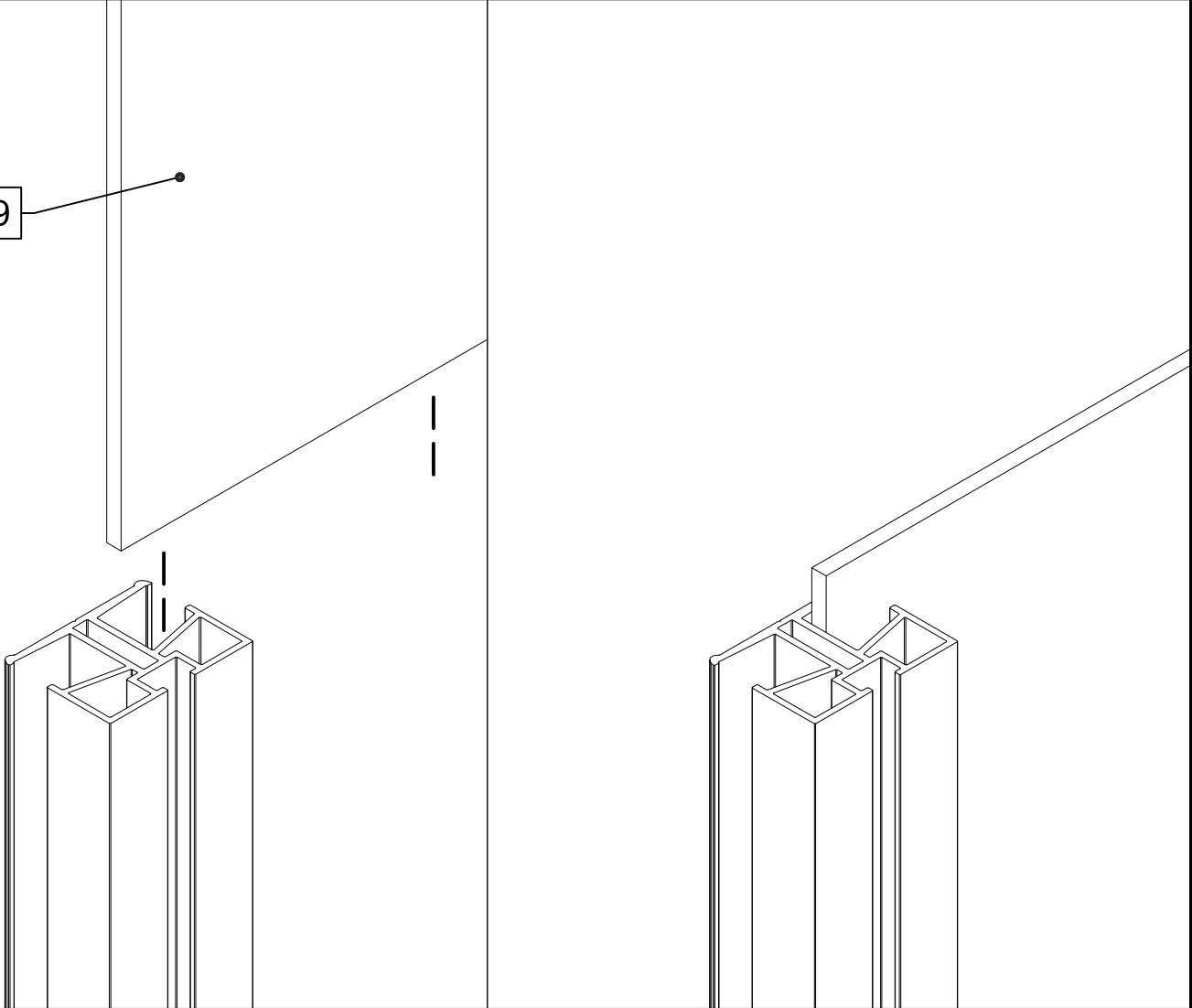
2x

1



2x

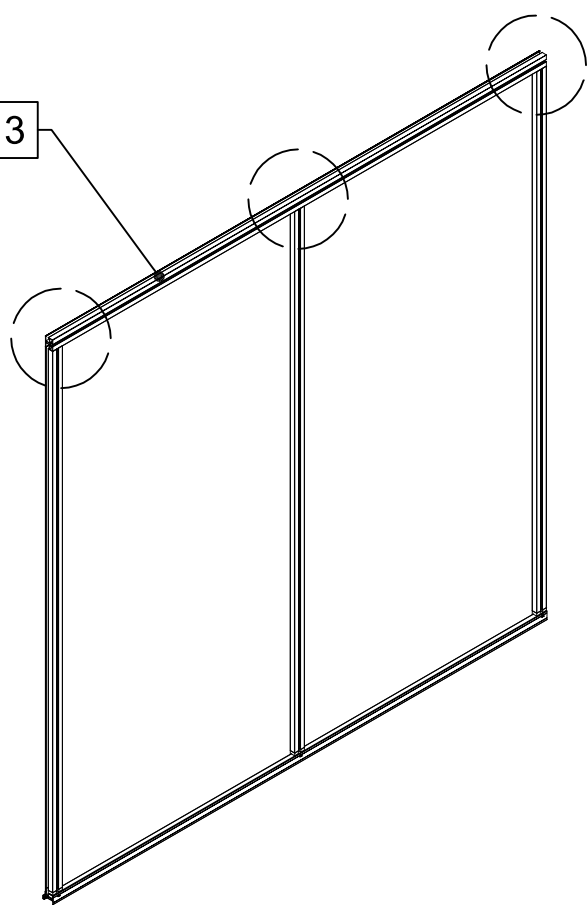
9



**2x**

**1**

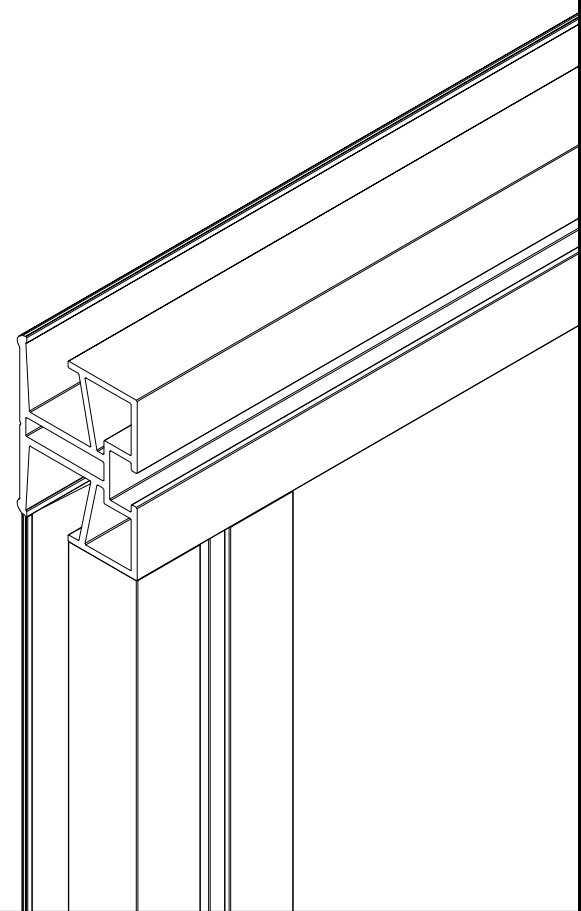
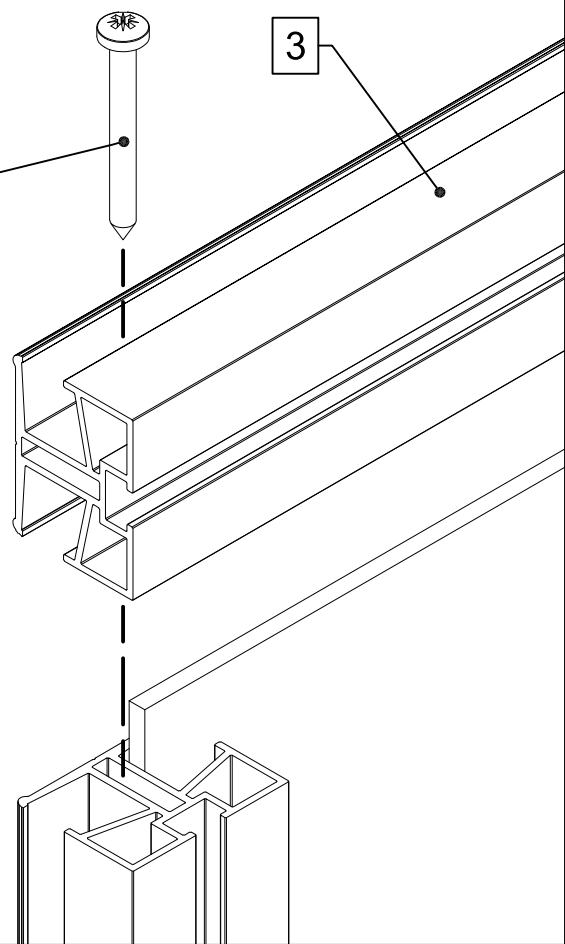
**3**



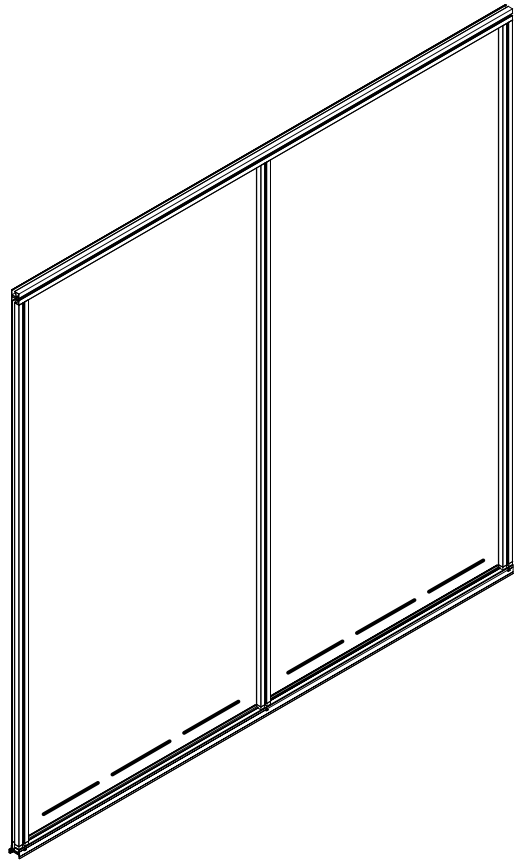
**3x**

**4**

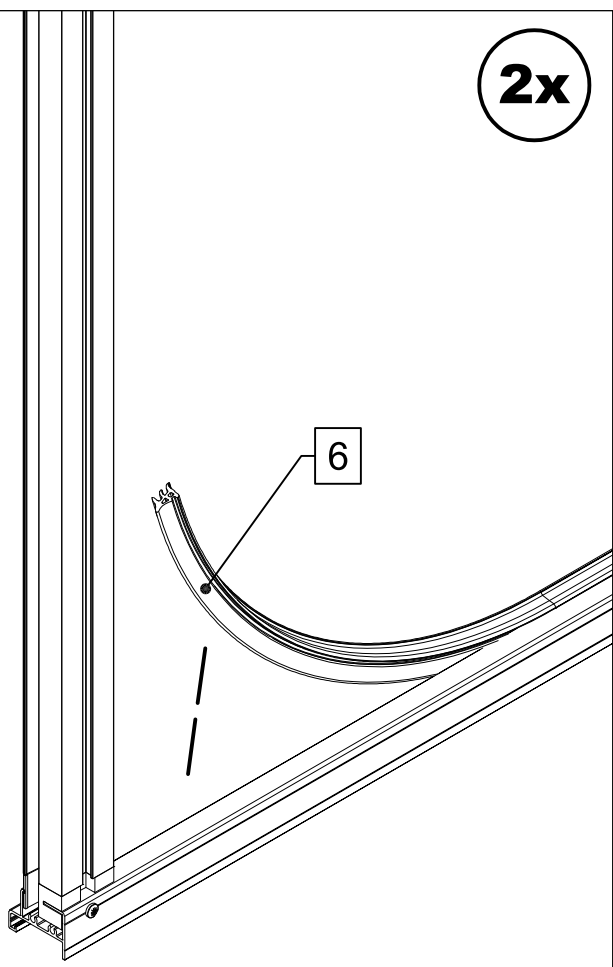
**3**



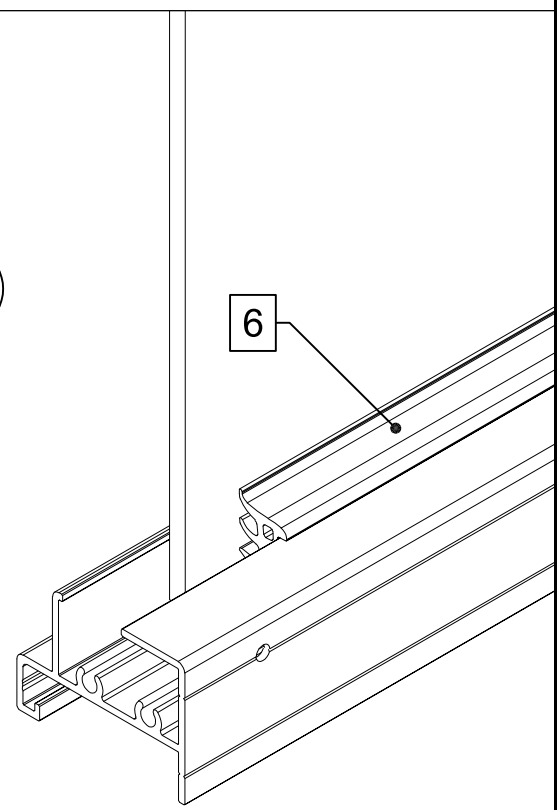
2x



2x

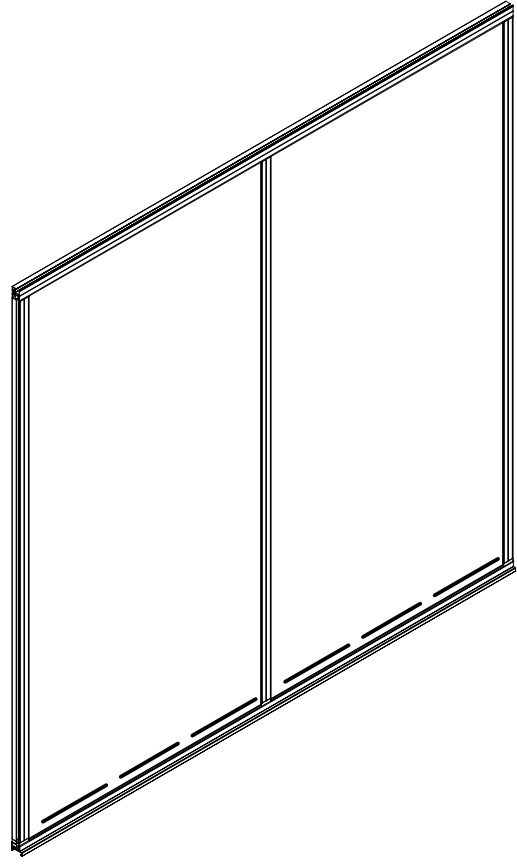


VD

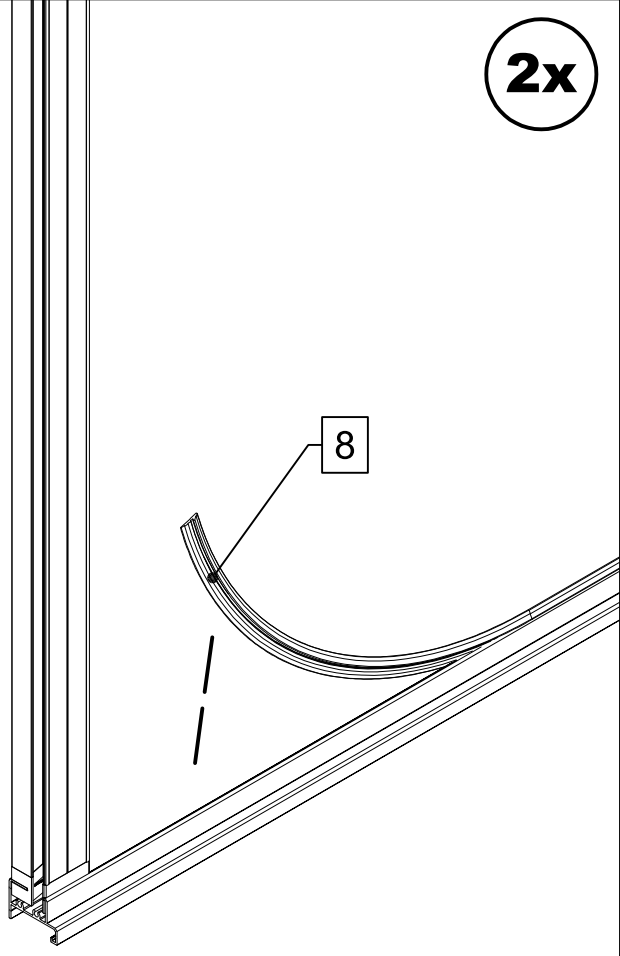


2x

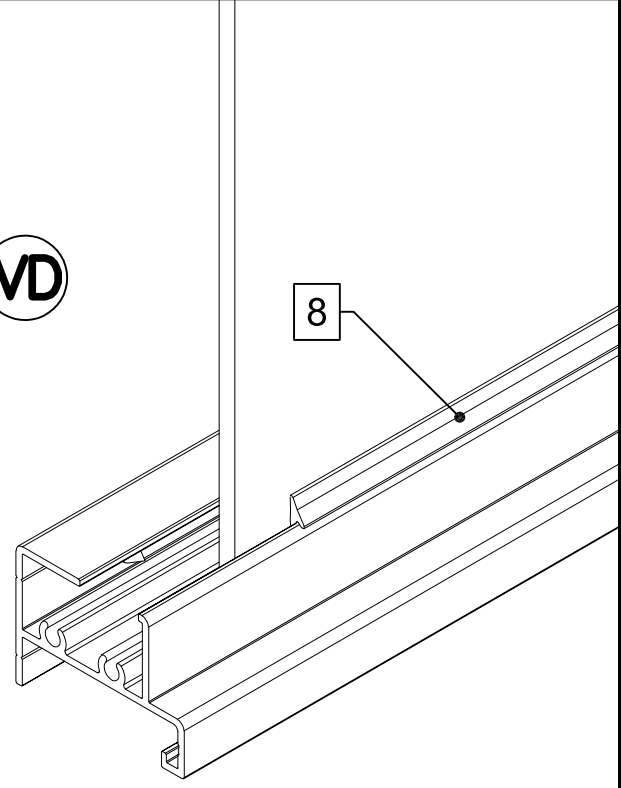
A



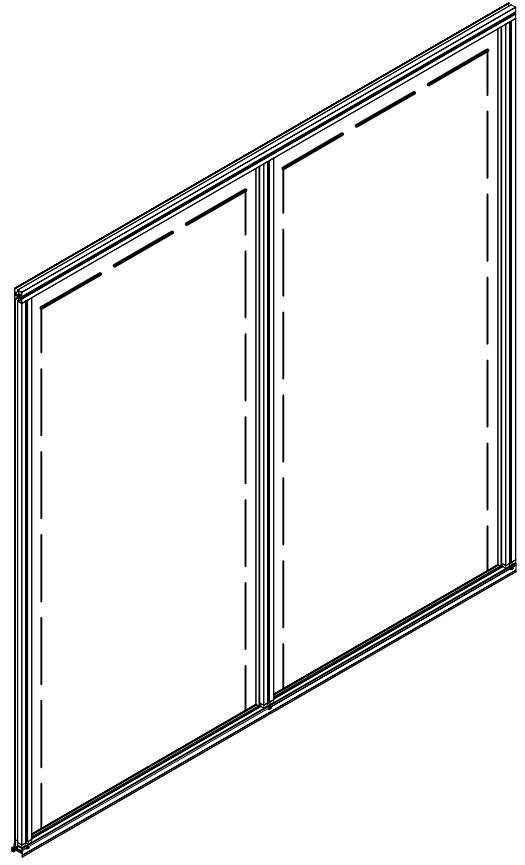
2x



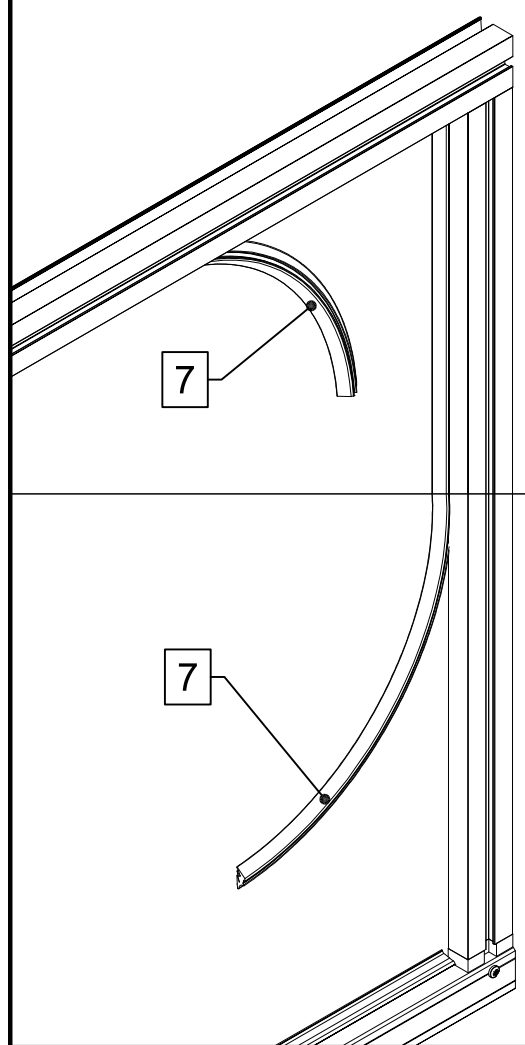
VD



2x

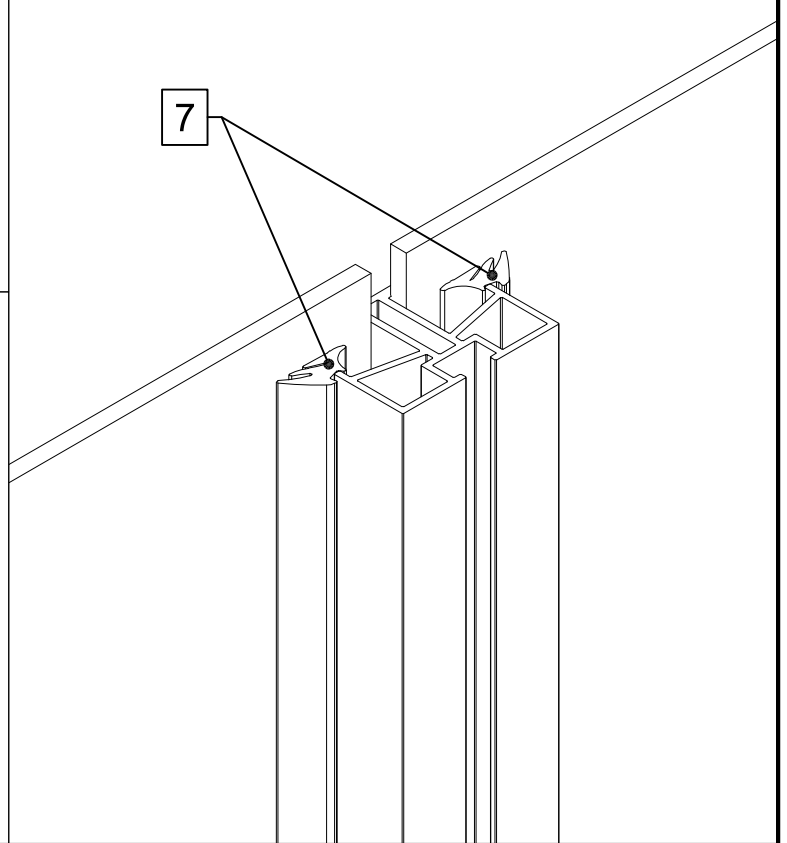


6x



VD

7

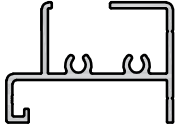
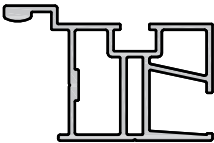
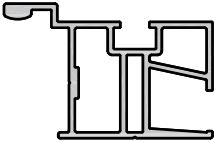
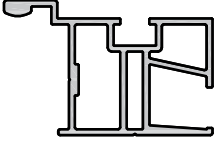
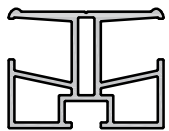
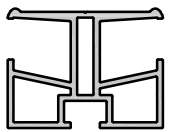
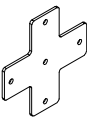
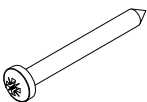













# STÜCKLISTE

## Türelement Geräteraum

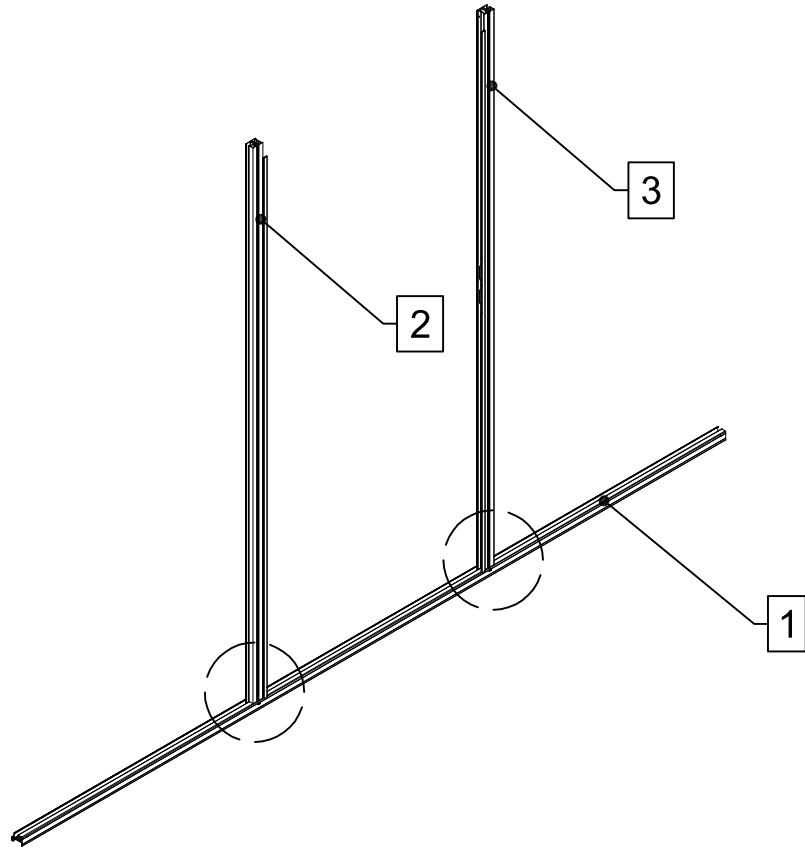
Pos.	Abbildung	Art.-Nr.	Bezeichnung	Anzahl	Bemerkung
1		P063-09-01-00-04-1	Bodenprofil 10 mm	1	2880 mm
2		P060-12-01-00-04-1	Türzarge links	1	1982 mm
3		P060-13-01-00-04-1	Türzarge rechts	1	1982 mm
4		P060-11-01-00-04-1	Türzarge oben	1	906 mm
5		P077-20-01-00-04-1	Mittelsprosse 10 mm incl. Kunststoffgleiter (vertikal)	2	1919 mm
6		P077-26-01-00-04-1	Mittelsprosse 10 mm (horizontal)	2	947 mm
7		9999001768	Knotenblech	2	
8		9999000150	Linsenkopfschraube 4,8 x 45	4	DIN 7981
9		9999000144	Linsenkopfschraube 4,2 x 13	4	DIN 7981
10		9999000124	Sechskantschraube M6 x 12	10	DIN 933
11		9999000128	Sechskantmutter M6	8	DIN 934
12		9999000121	Keildichtung 8 - 10 mm	2 lfdm.	

# STÜCKLISTE

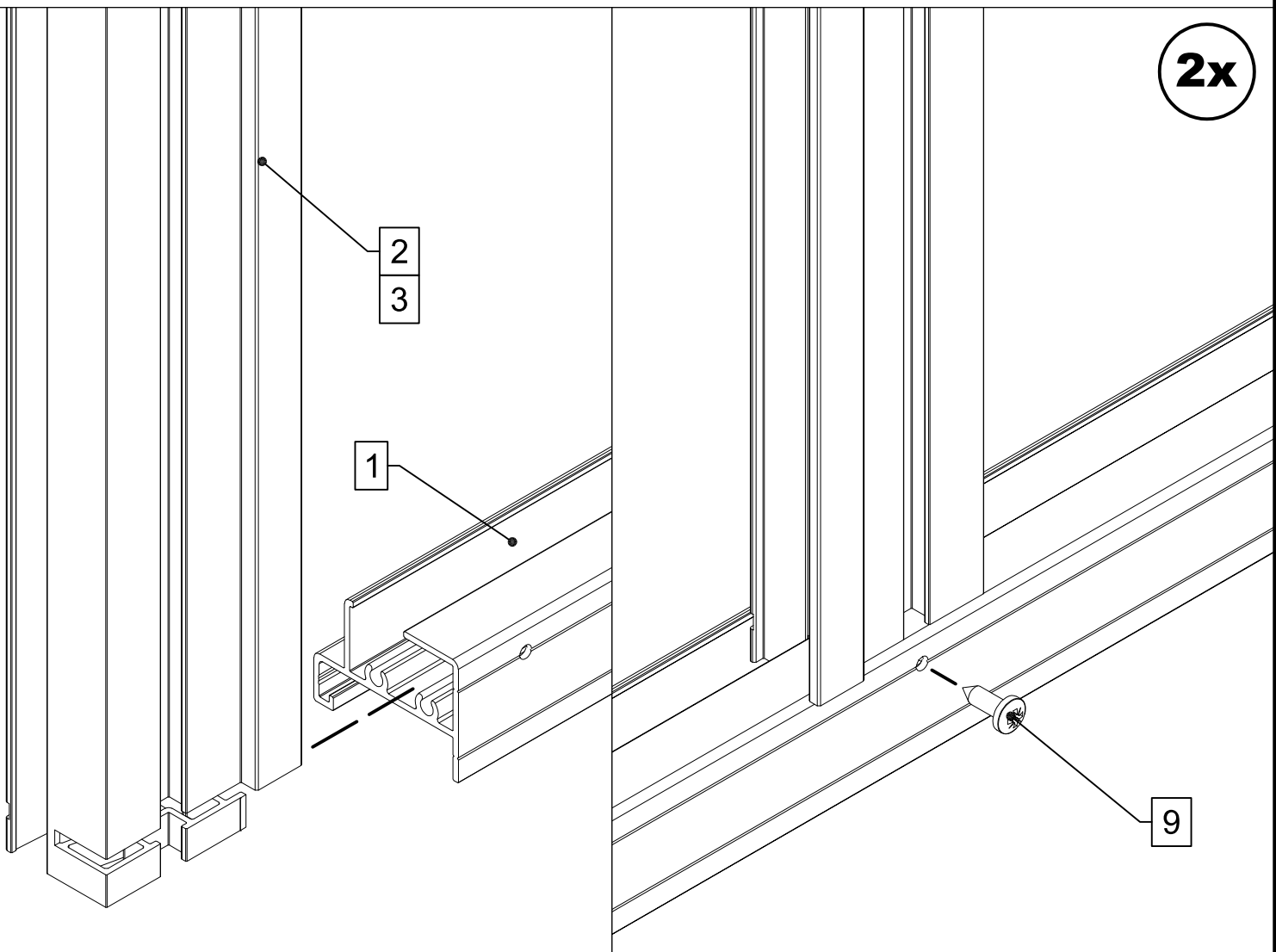
## Türelement Geräteraum

Pos.	Abbildung	Art.-Nr.	Bezeichnung	Anzahl	Bemerkung
13		9999000488	Keildichtung 4 – 6 mm	5 lfdm. (Doppelstrang)	Dichtung mittig auseinanderziehen.
14		9999000118	Keildichtung 1 – 2 mm	1 lfdm. (Doppelstrang)	Dichtung mittig auseinanderziehen.
15			Alu-Verbundplatte 1954 x 935 mm	2	
16					
17					
18					
19					
20					
21					
22					
23					
24					

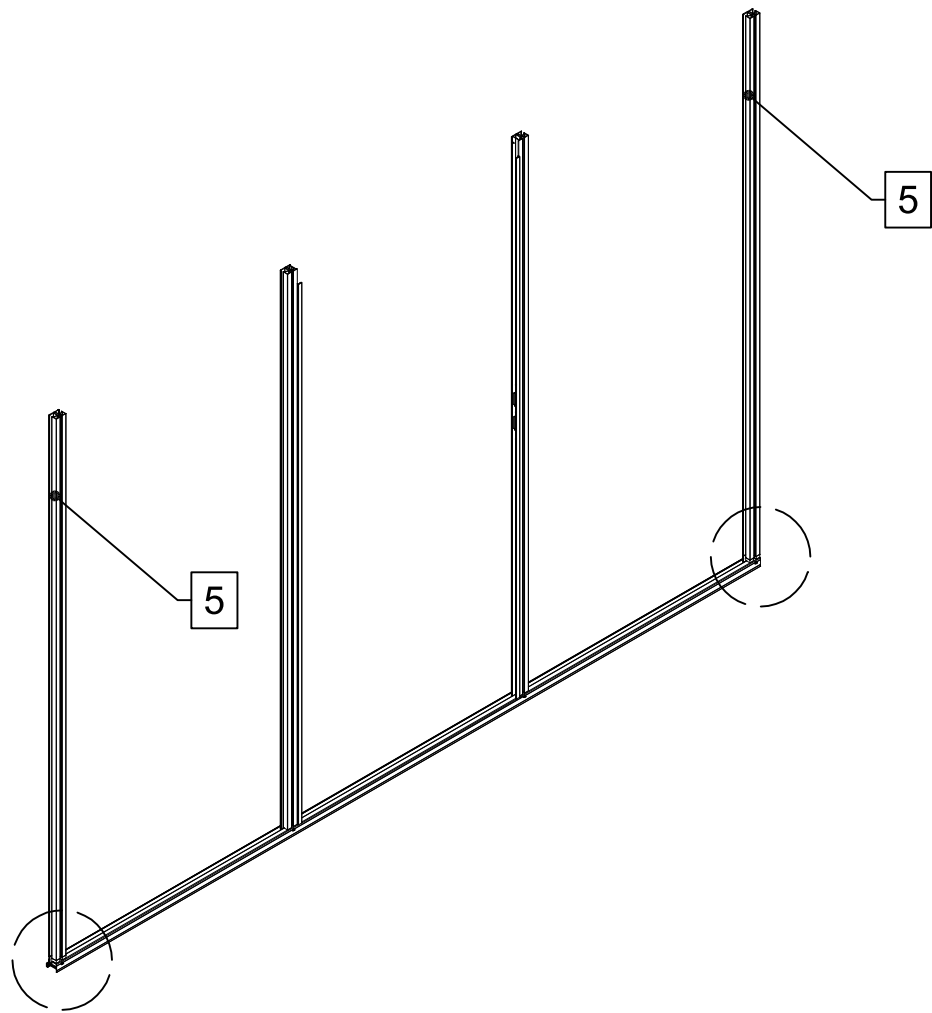
1



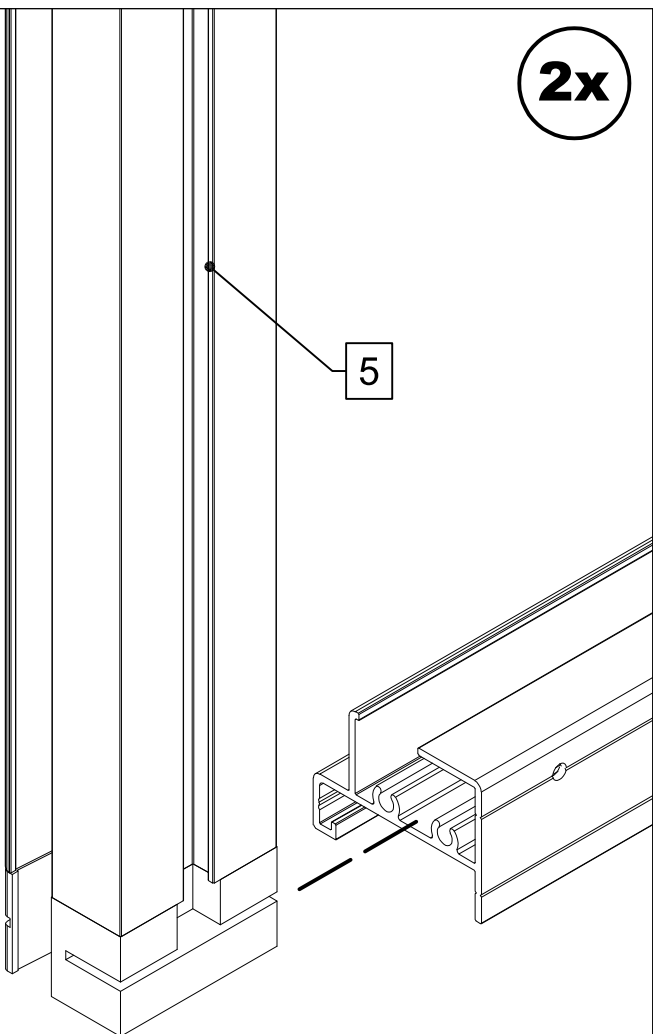
2x



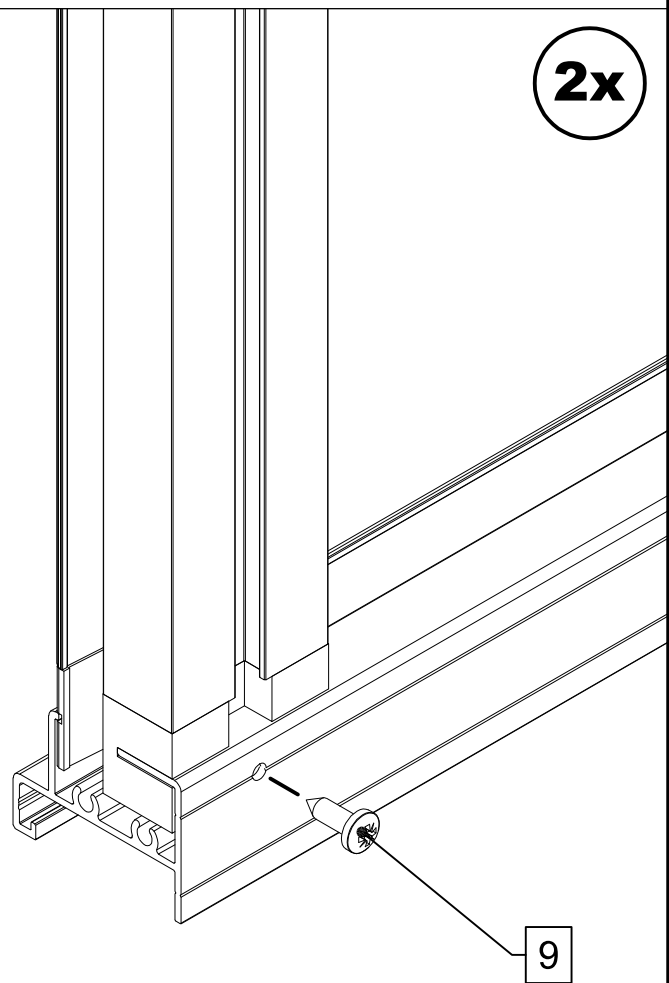
1



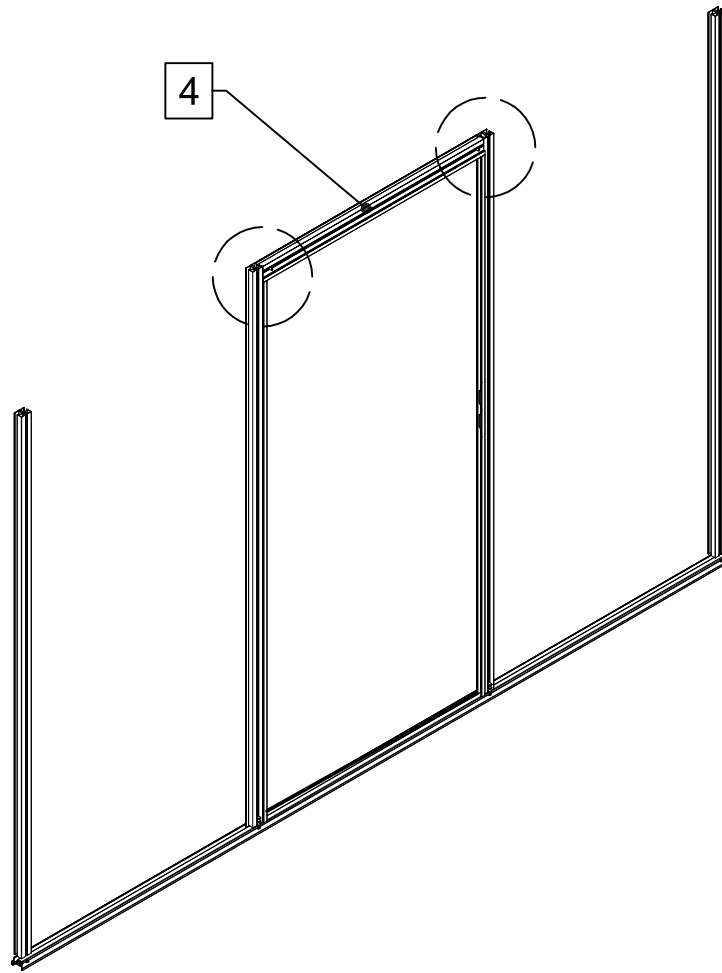
2x



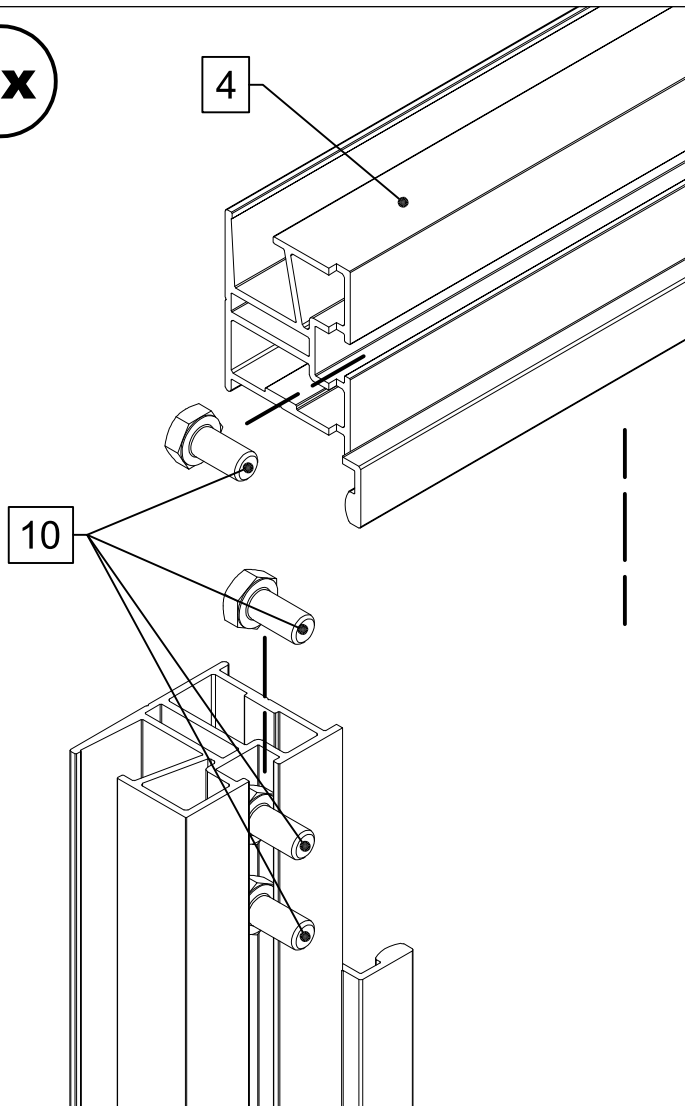
2x



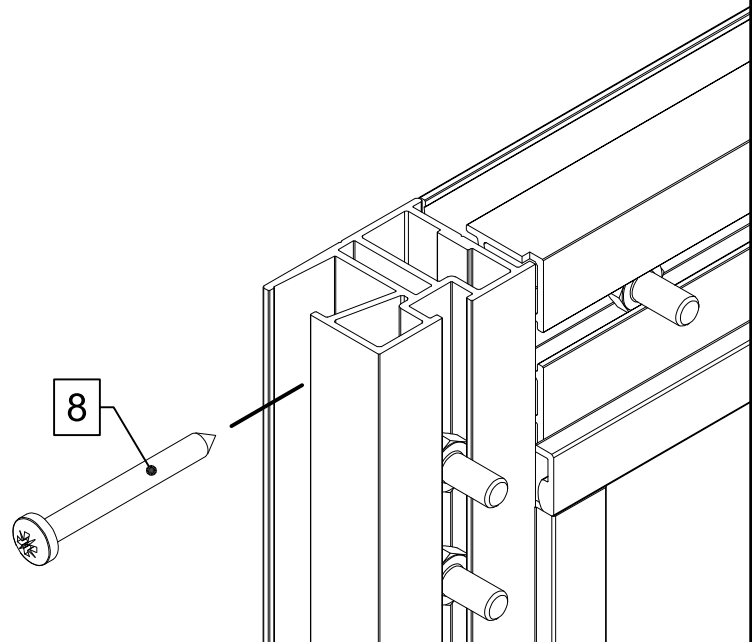
1



2x



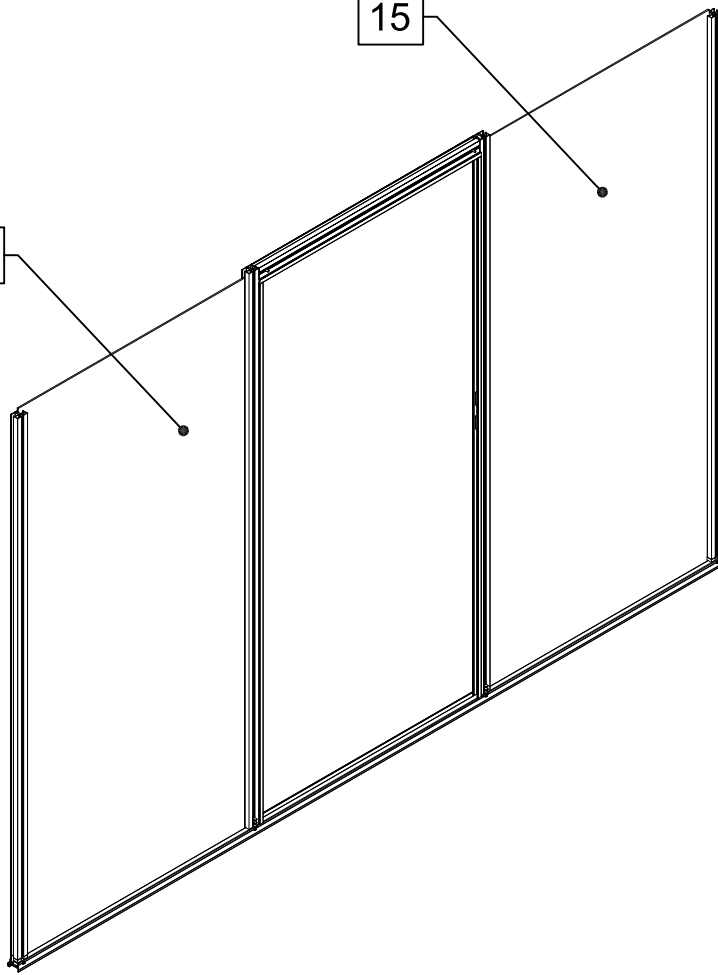
2x



1

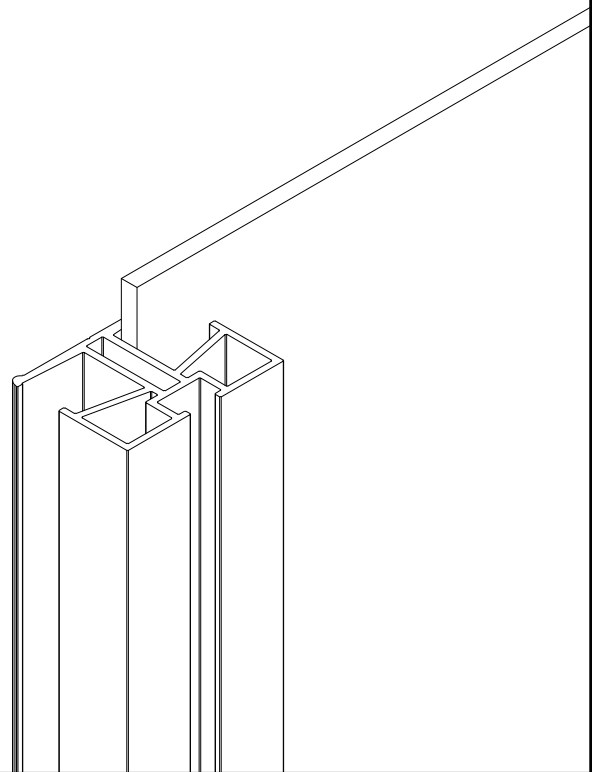
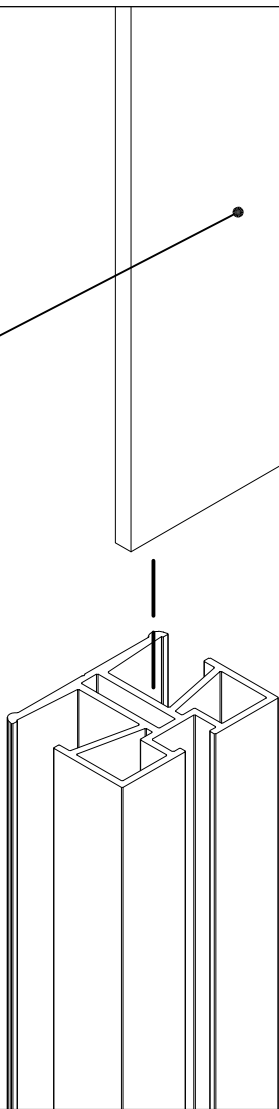
15

15

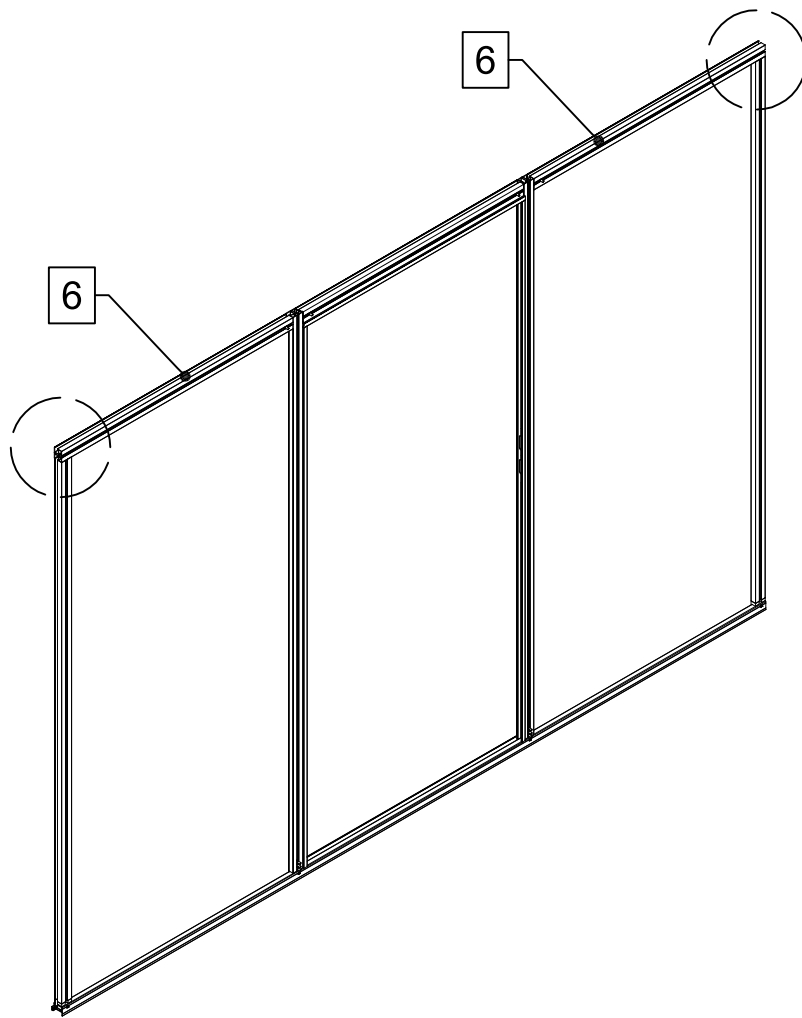


2x

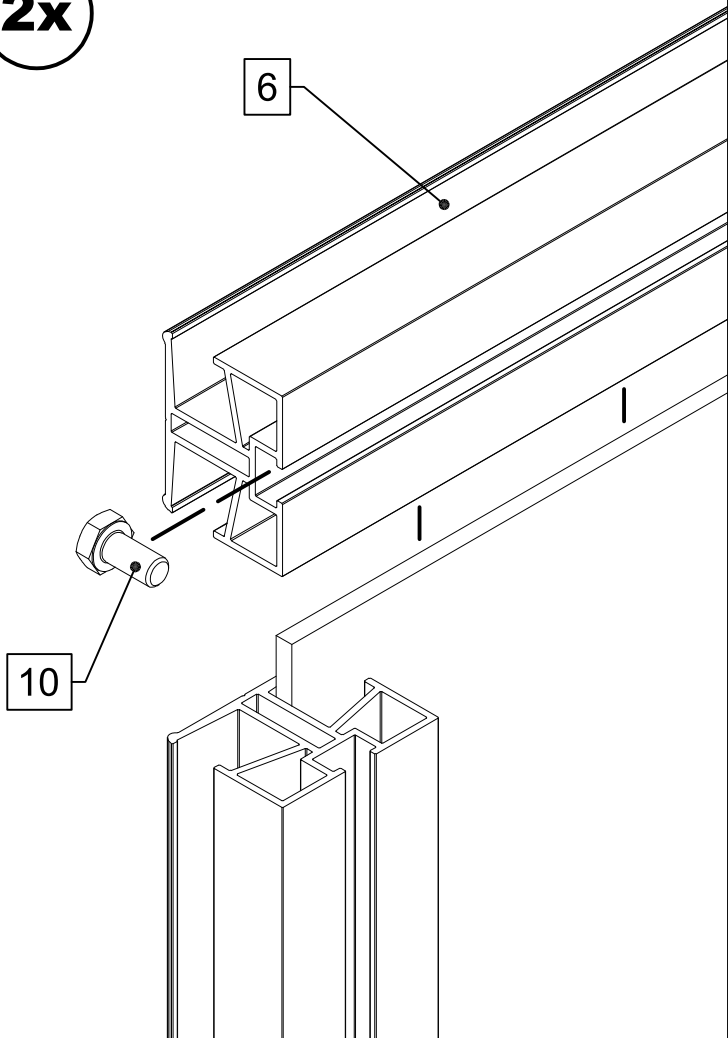
15



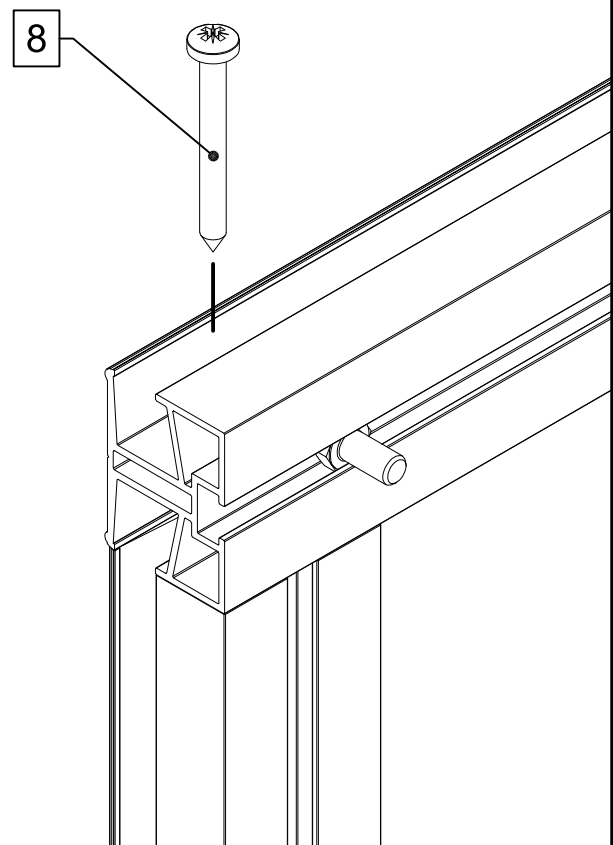
1



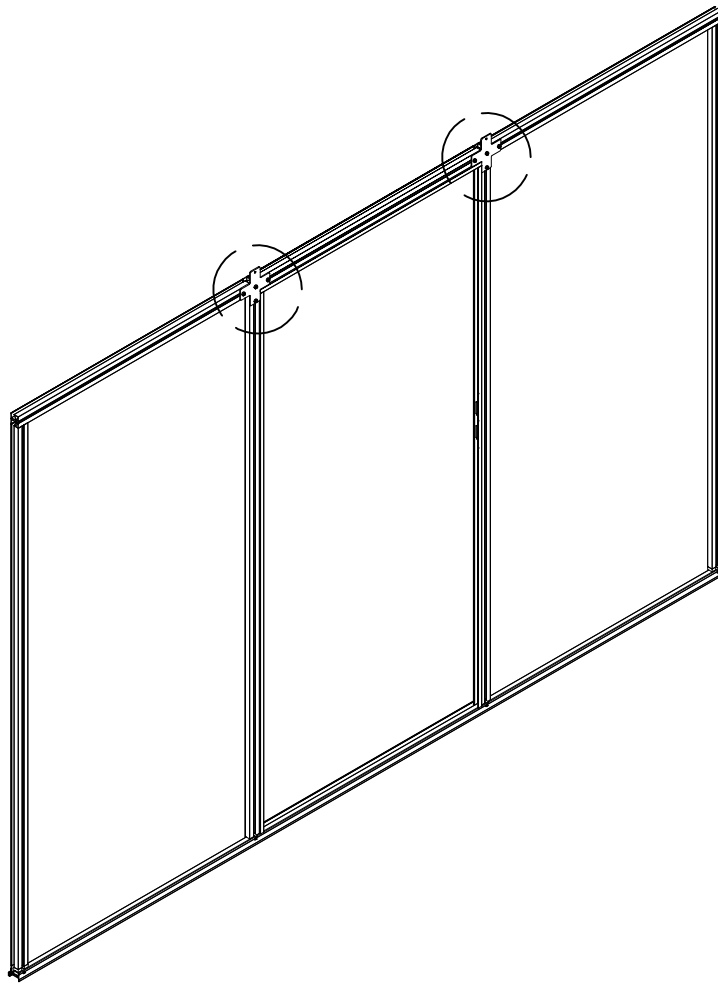
2x



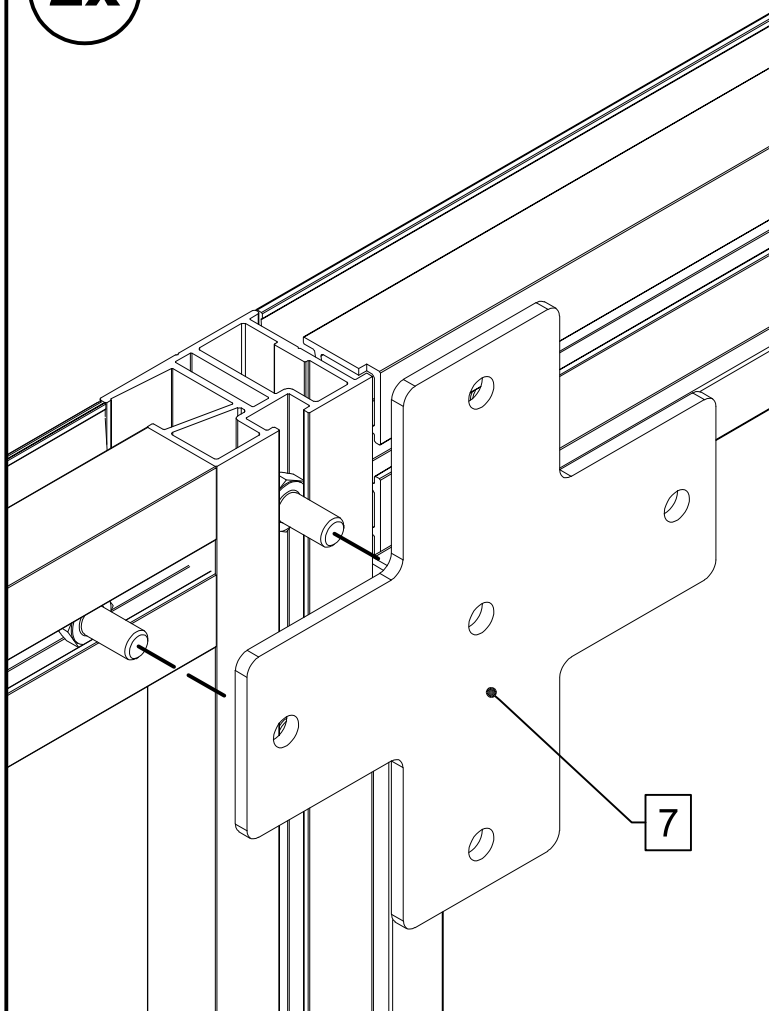
2x



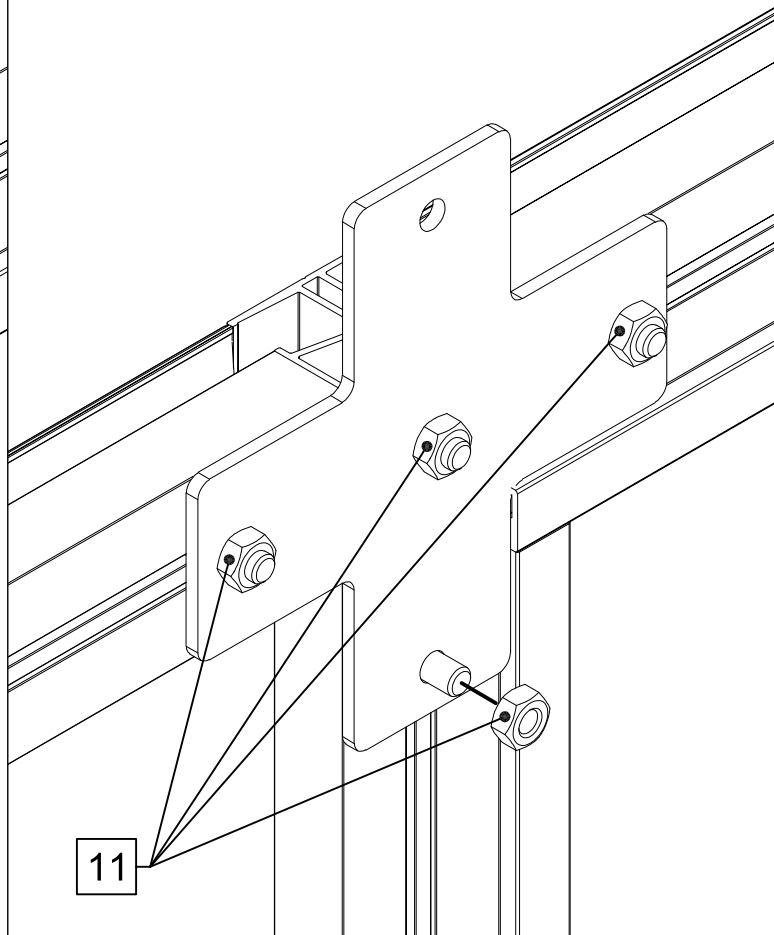
1



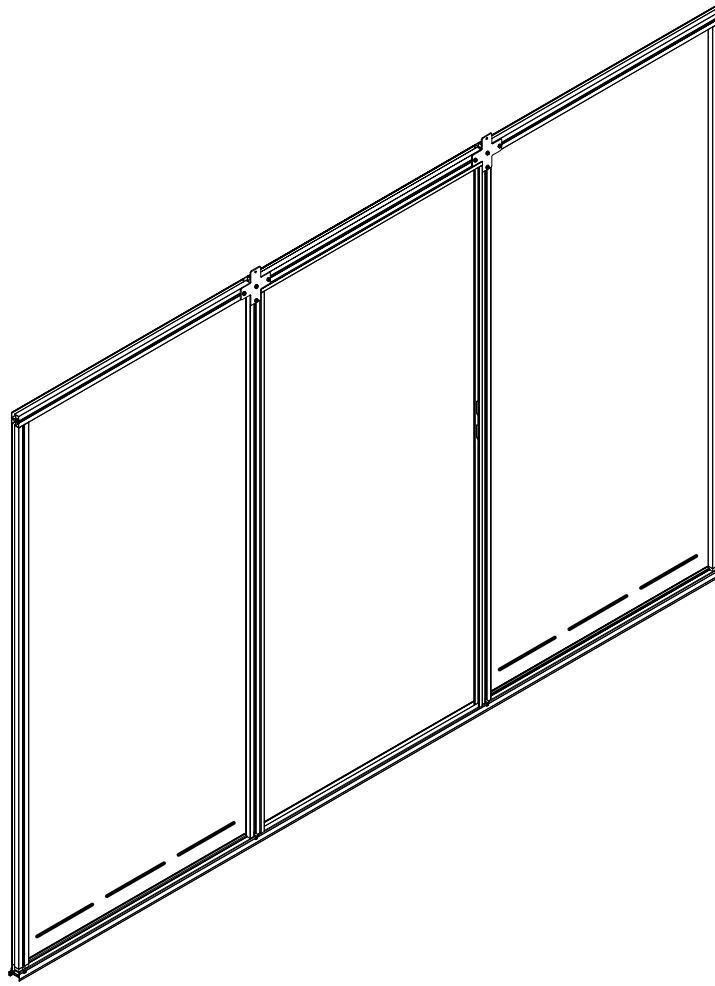
2x



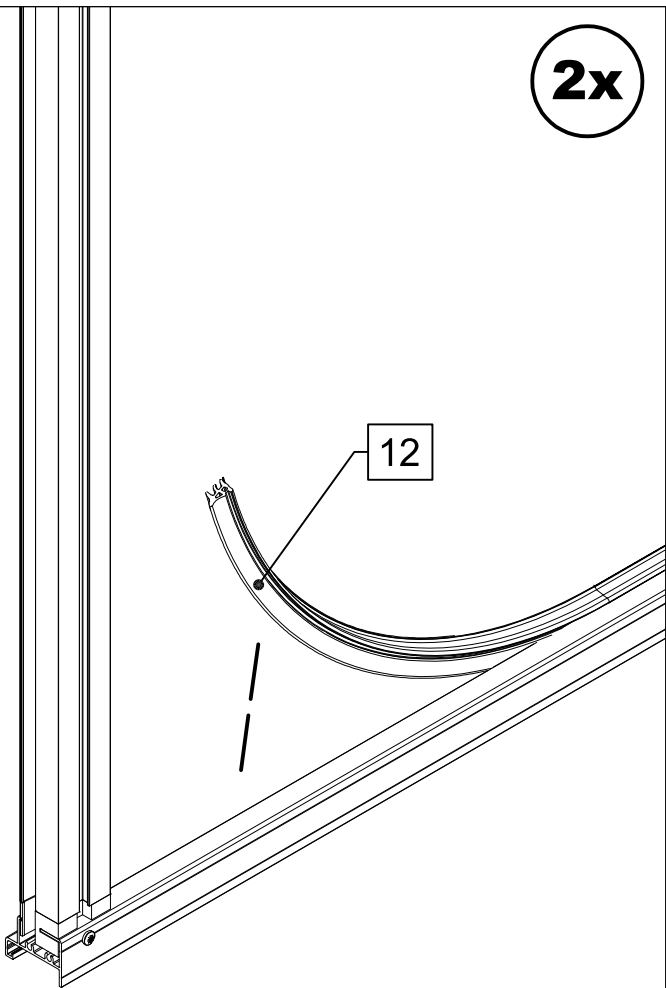
2x



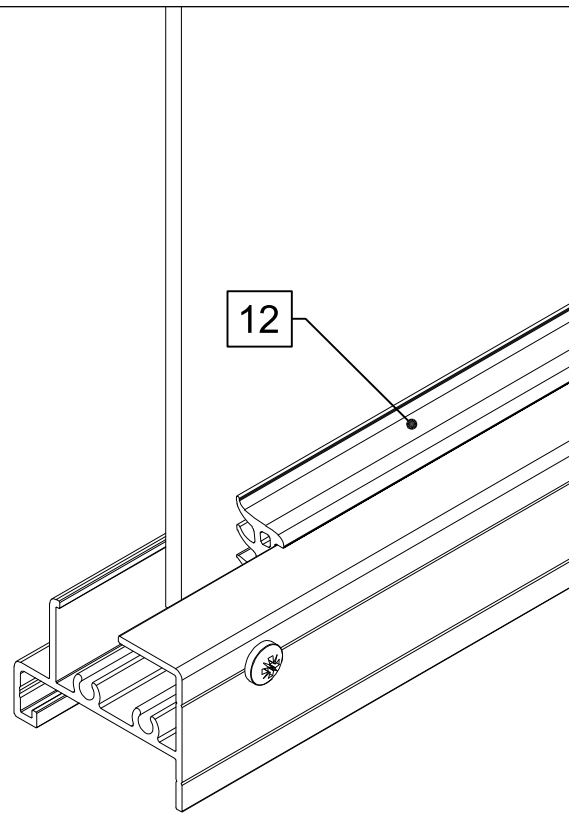




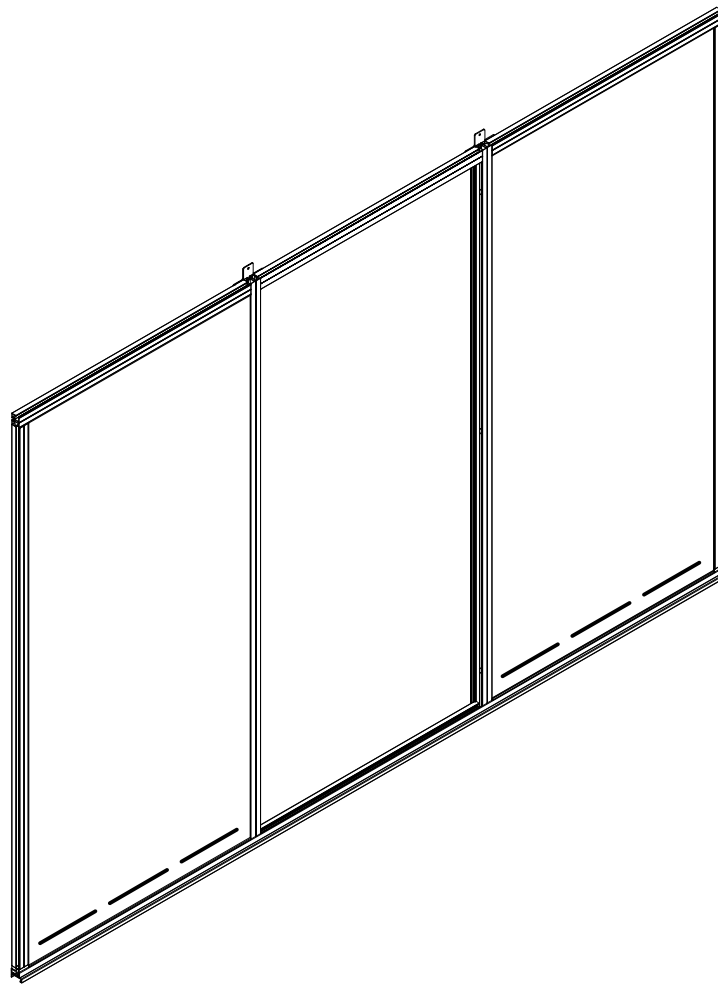
**2x**



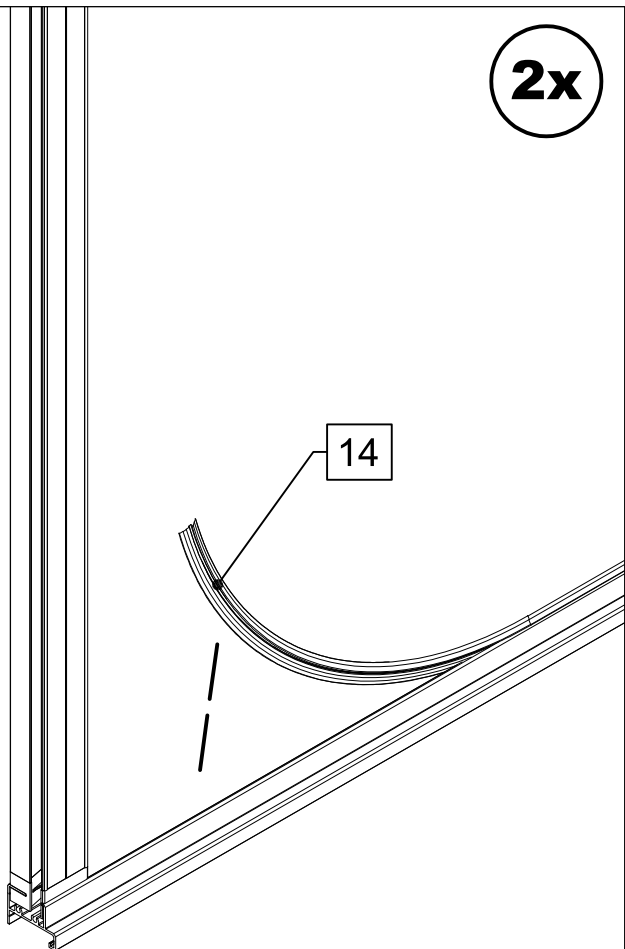
**VD**



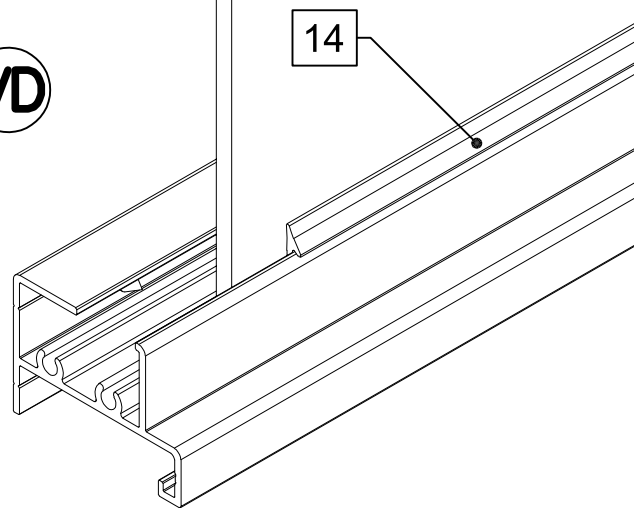
A

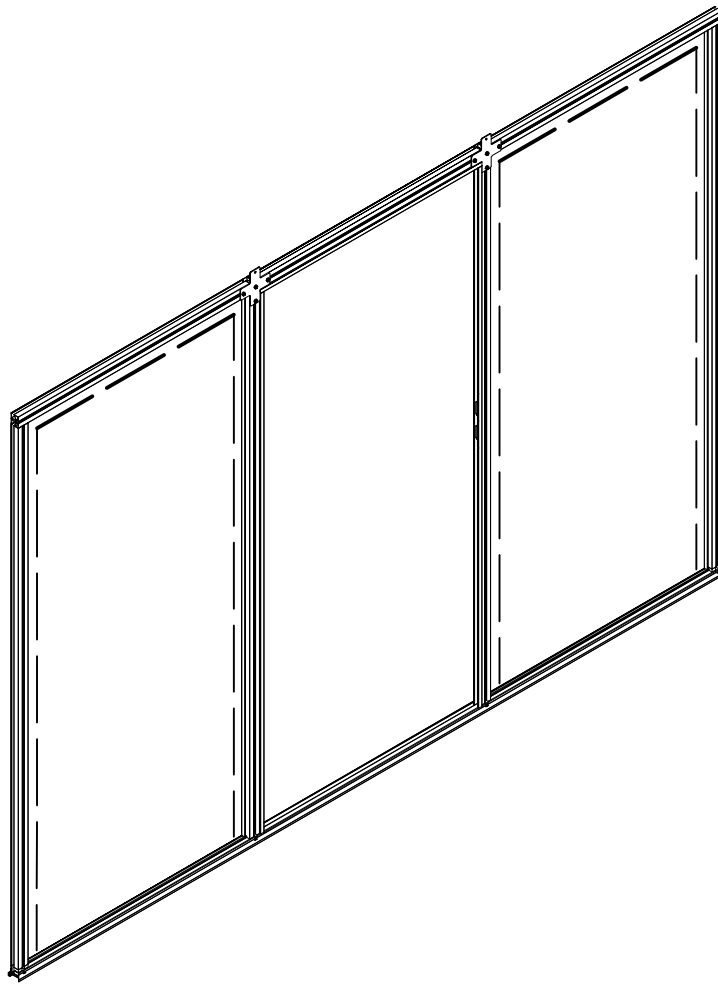


2x

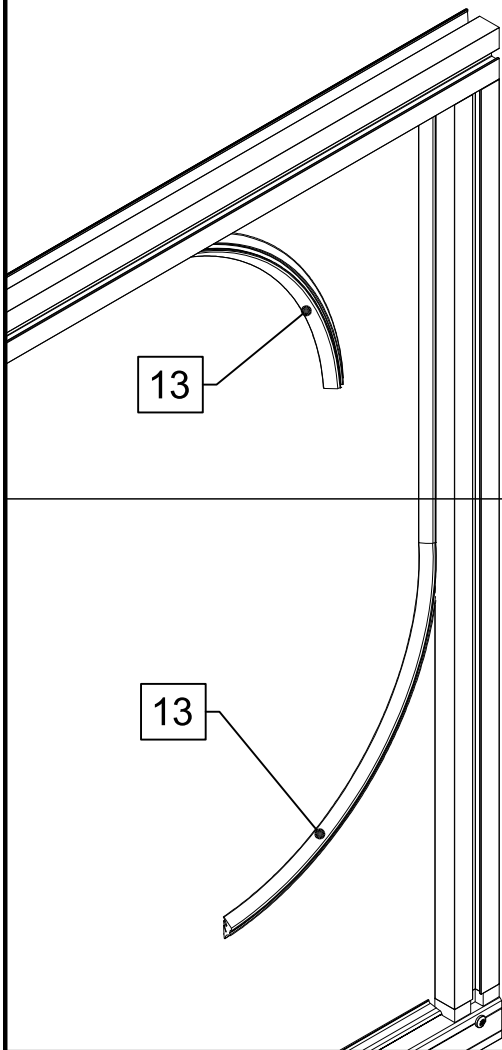


VD

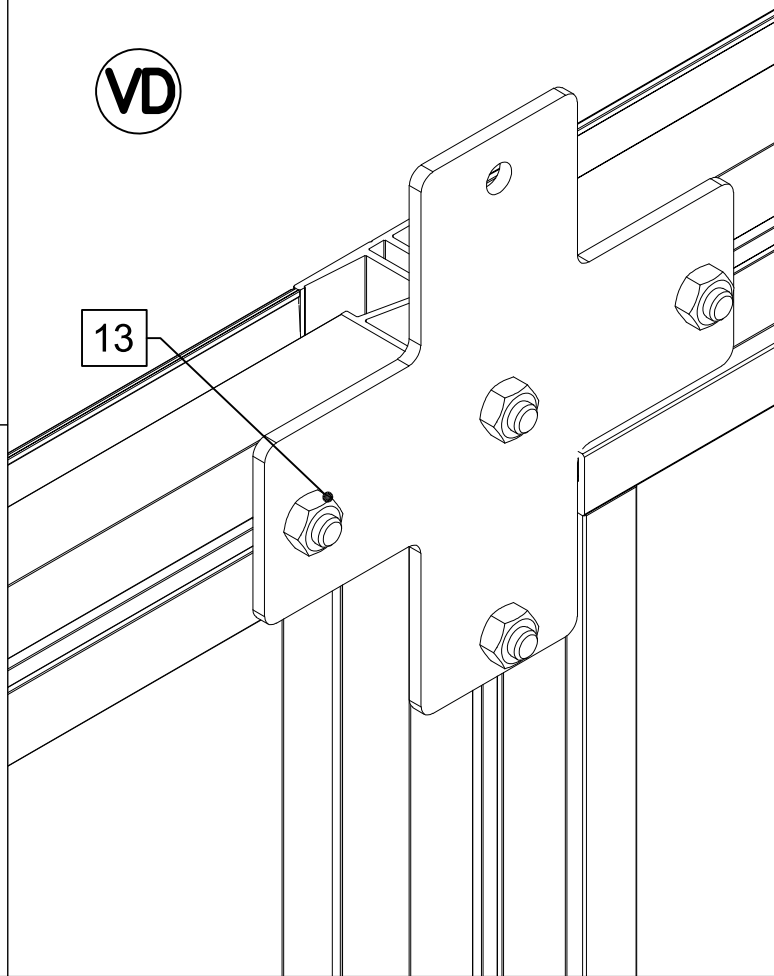




**6x**



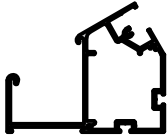
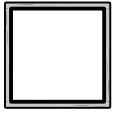
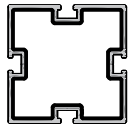
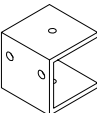
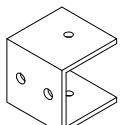
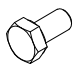


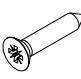
**VD**





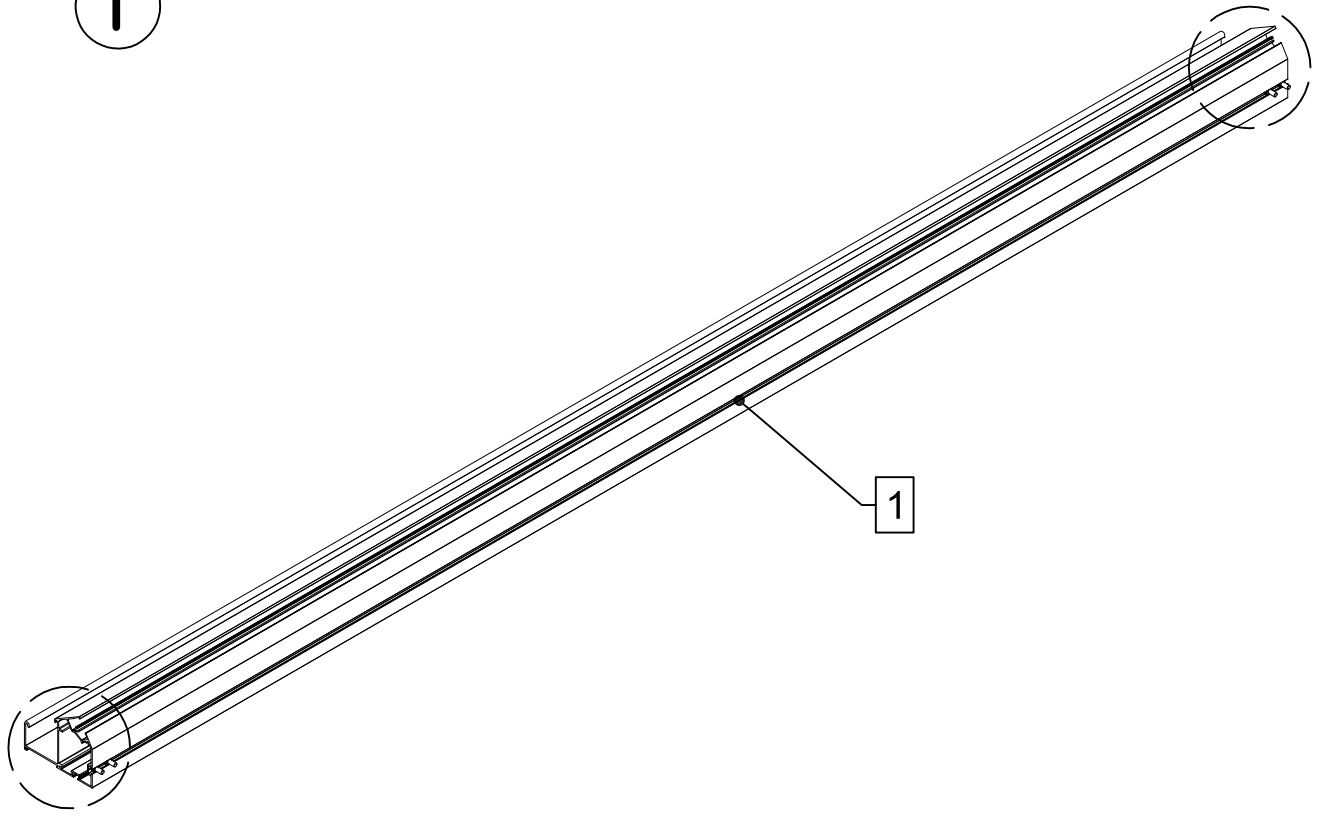
# STÜCKLISTE

## Montage Grundkonstruktion Geräteraum

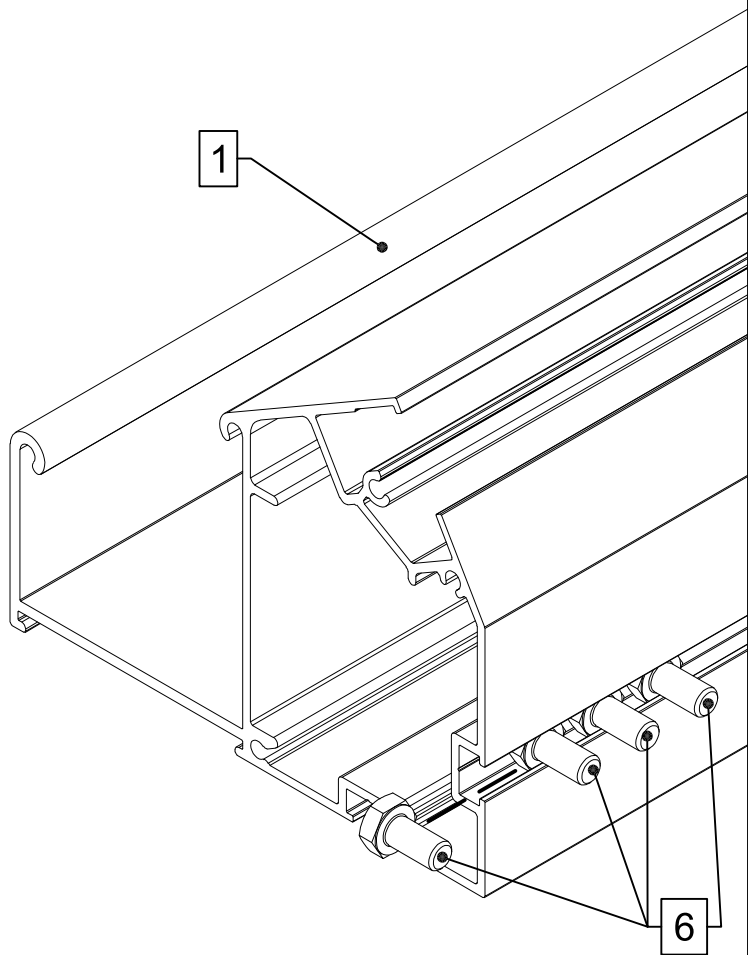
Pos.	Abbildung	Art.-Nr.	Bezeichnung	Anzahl	Bemerkung
1		P112-02-01-00-00-1	Rinne	2	2141 mm
2		P089-10-01-00-00-1	Unterzug 40 x 40 x 2	2	2880 mm
3		P111-01-01-00-00-1	Stütze	4	2000 mm
4		P004-02-01-00-00-1	U-Aufnahme 35 x 35 x 35 x 3	4	35 mm
5		P038-01-01-00-00-1	U-Aufnahme 40 x 40 x 40 x 3	4	40 mm
6		9999000124	Sechskantschraube M6 x 12	16	DIN 933
7		9999000128	Sechskantmutter M6	16	DIN 934
8		9999000204	Senkkopfschraube 4,2 x 13	4	DIN 7982
9		9999000163	Senkkopfschraube 4,8 x 25	4	DIN 7982
10					
11					
12					

2x

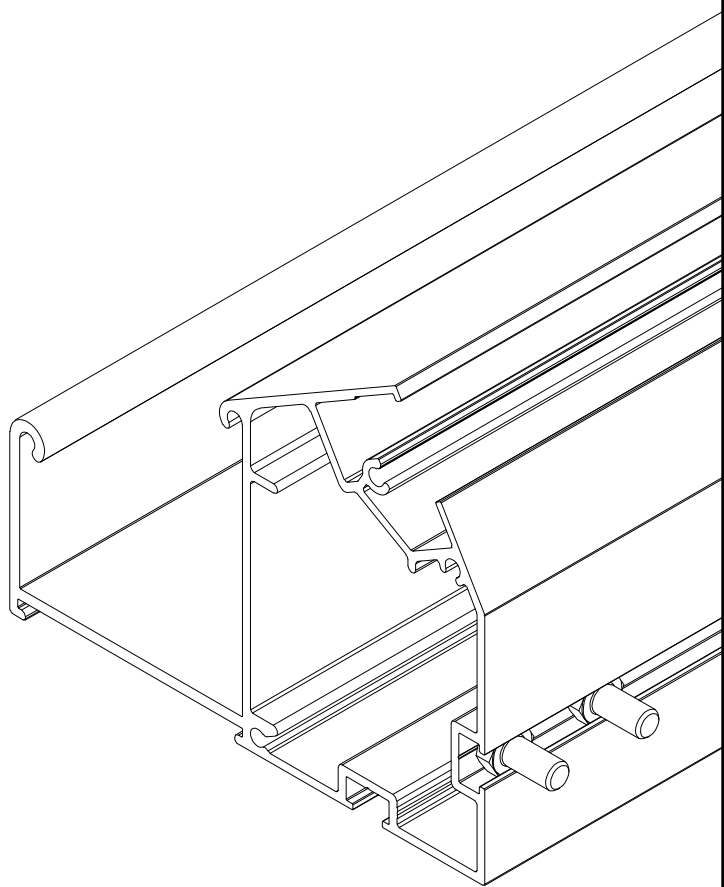
1



1



6

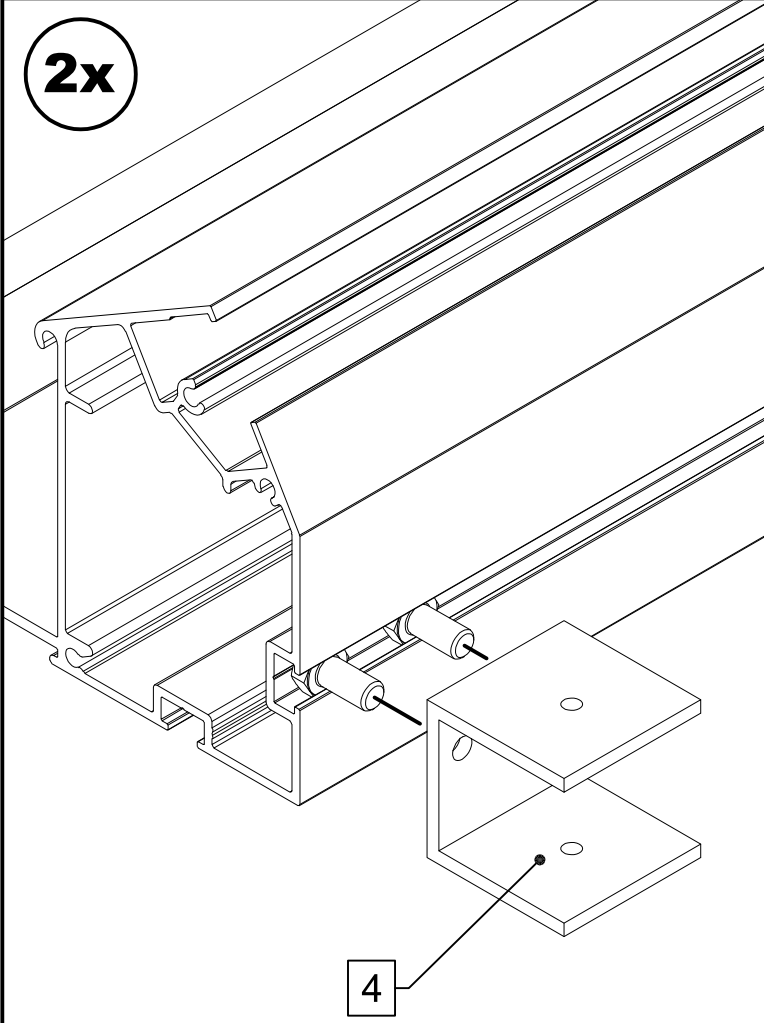


2x

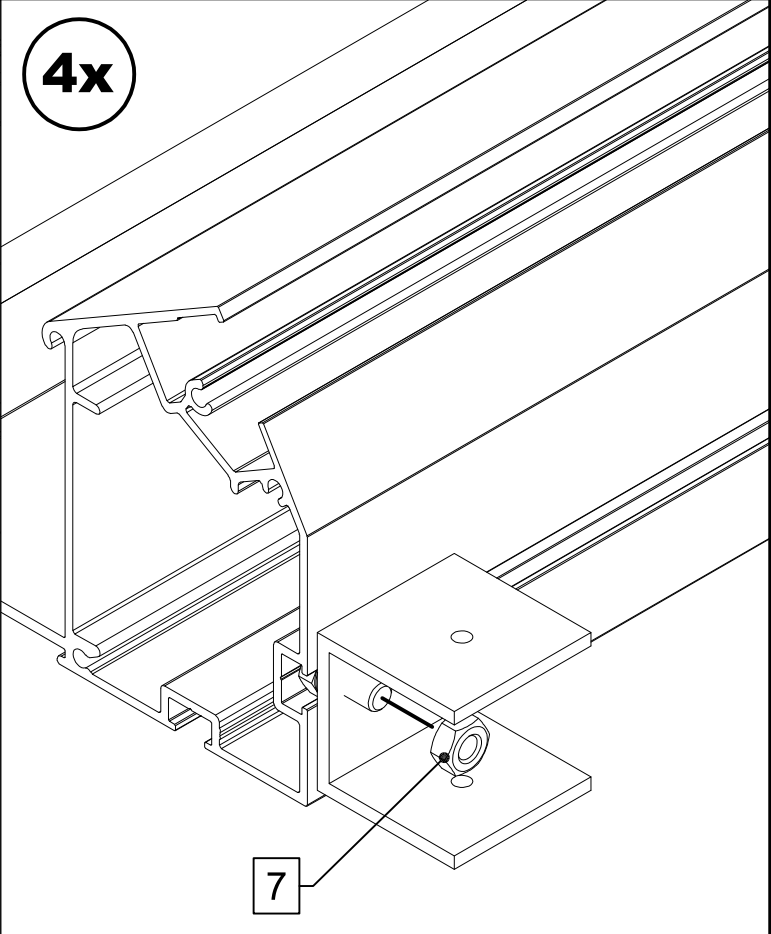
1

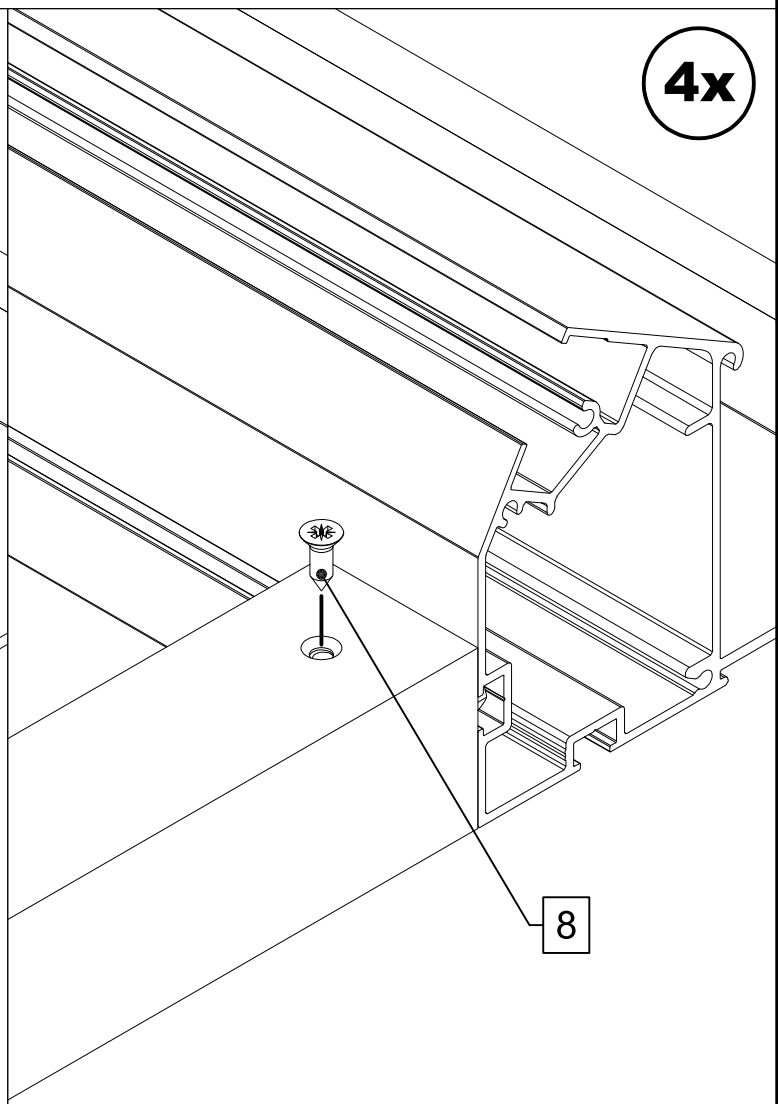
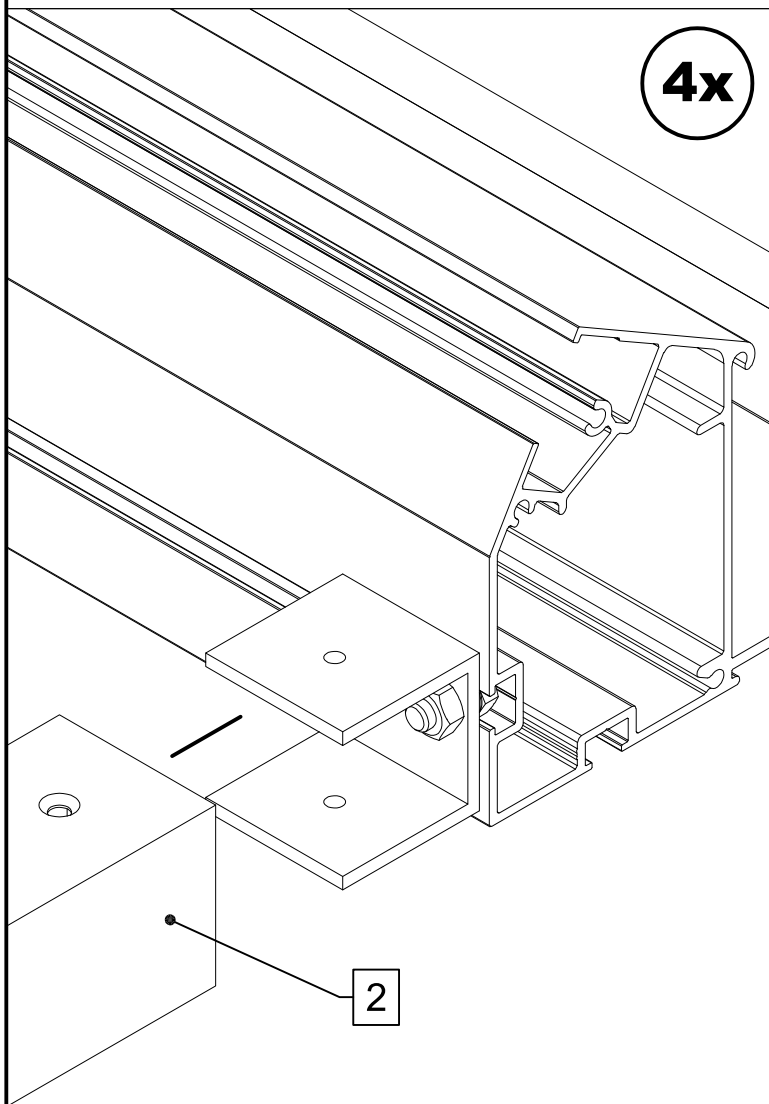
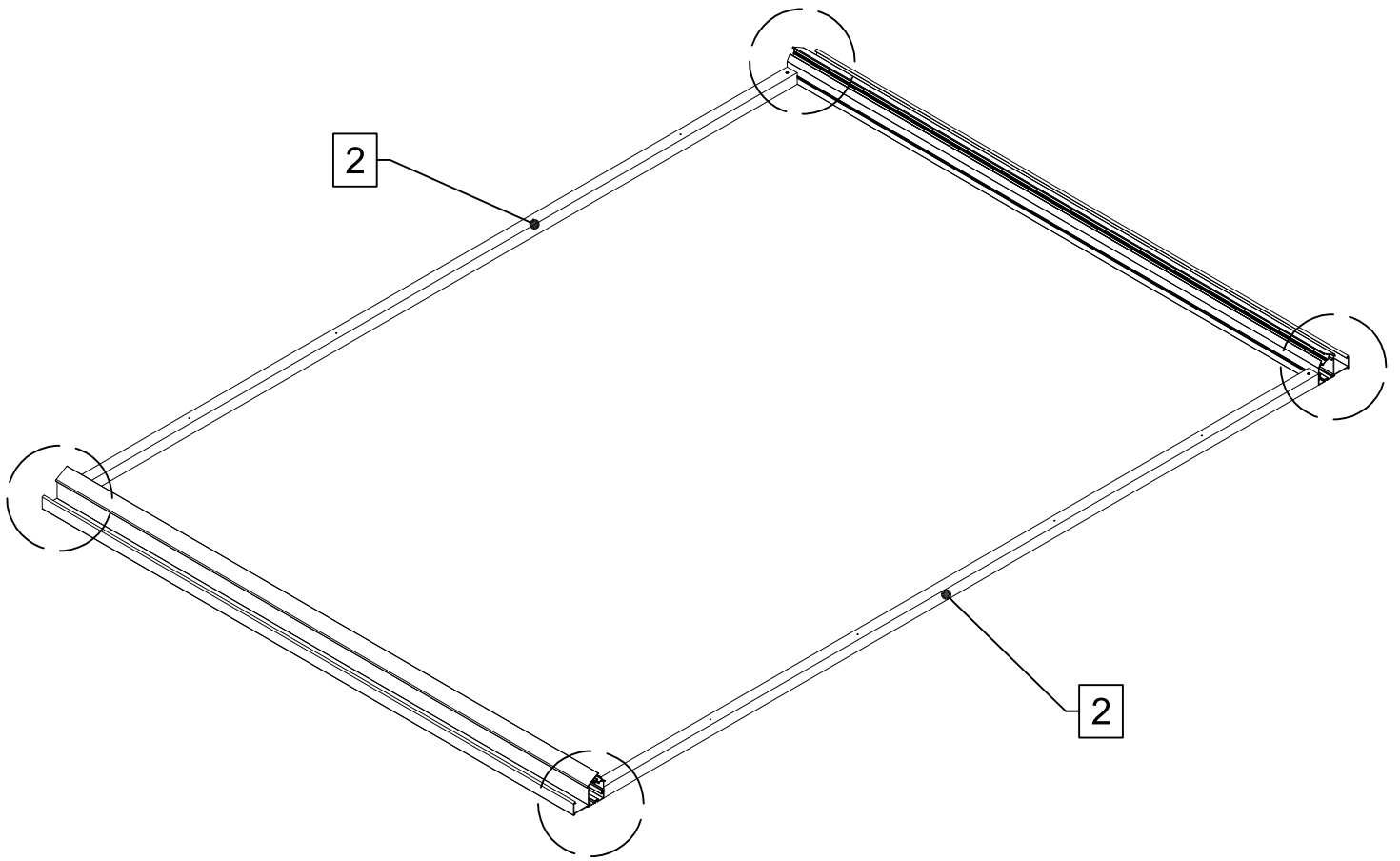


2x

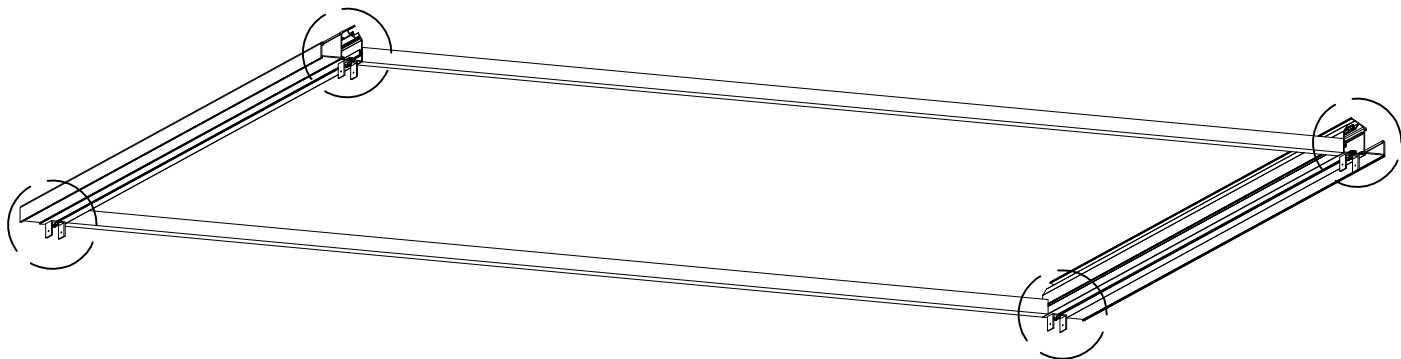


4x

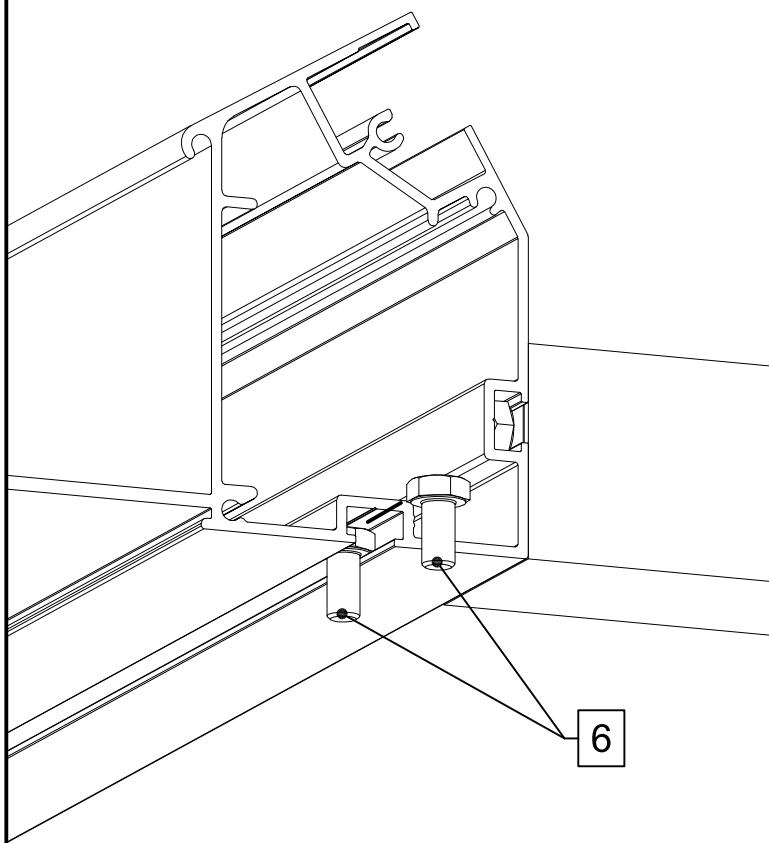




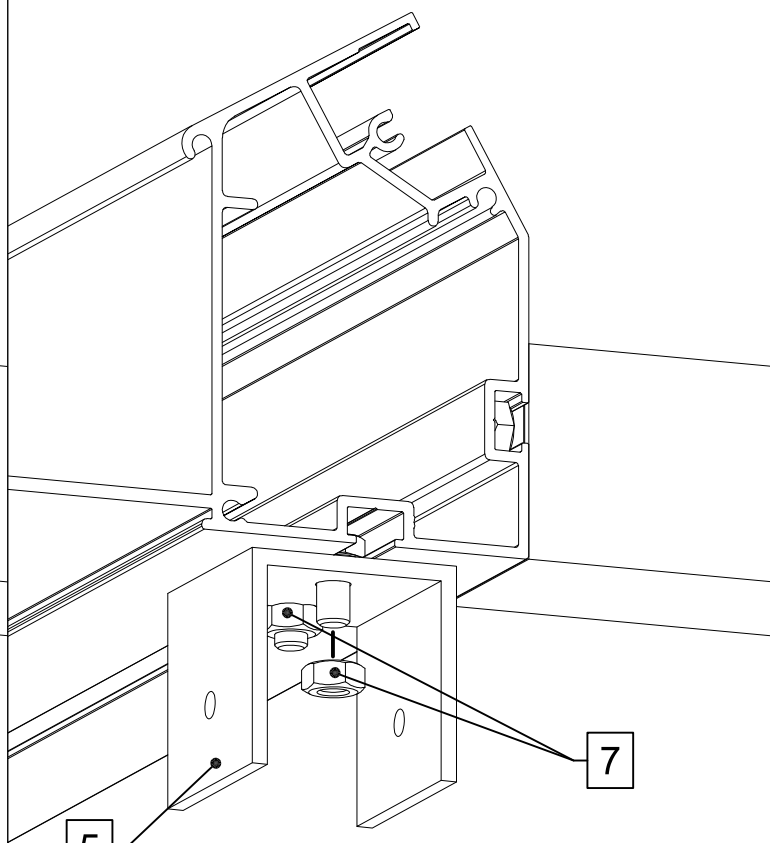


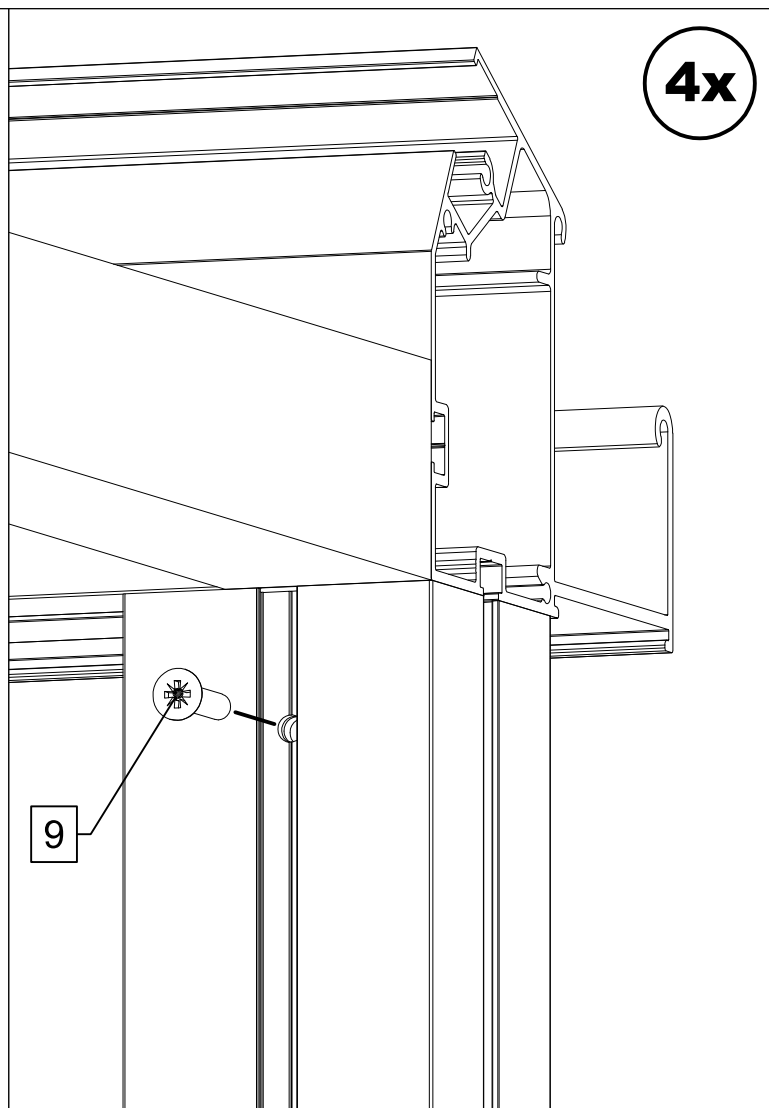
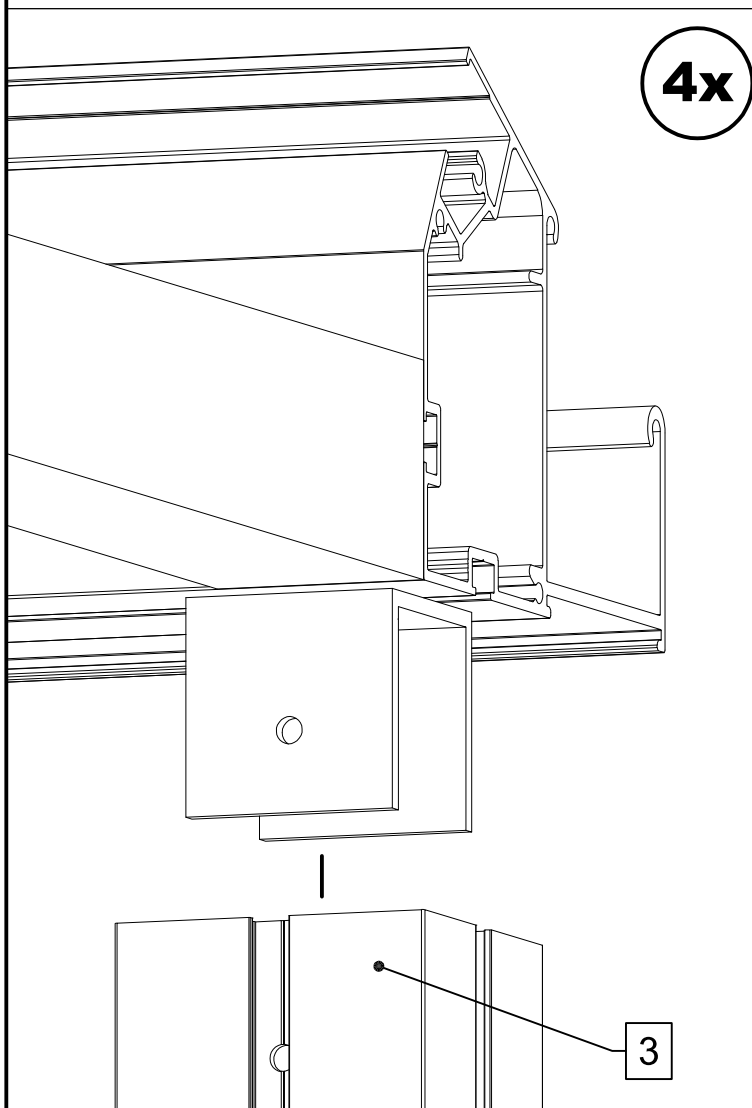
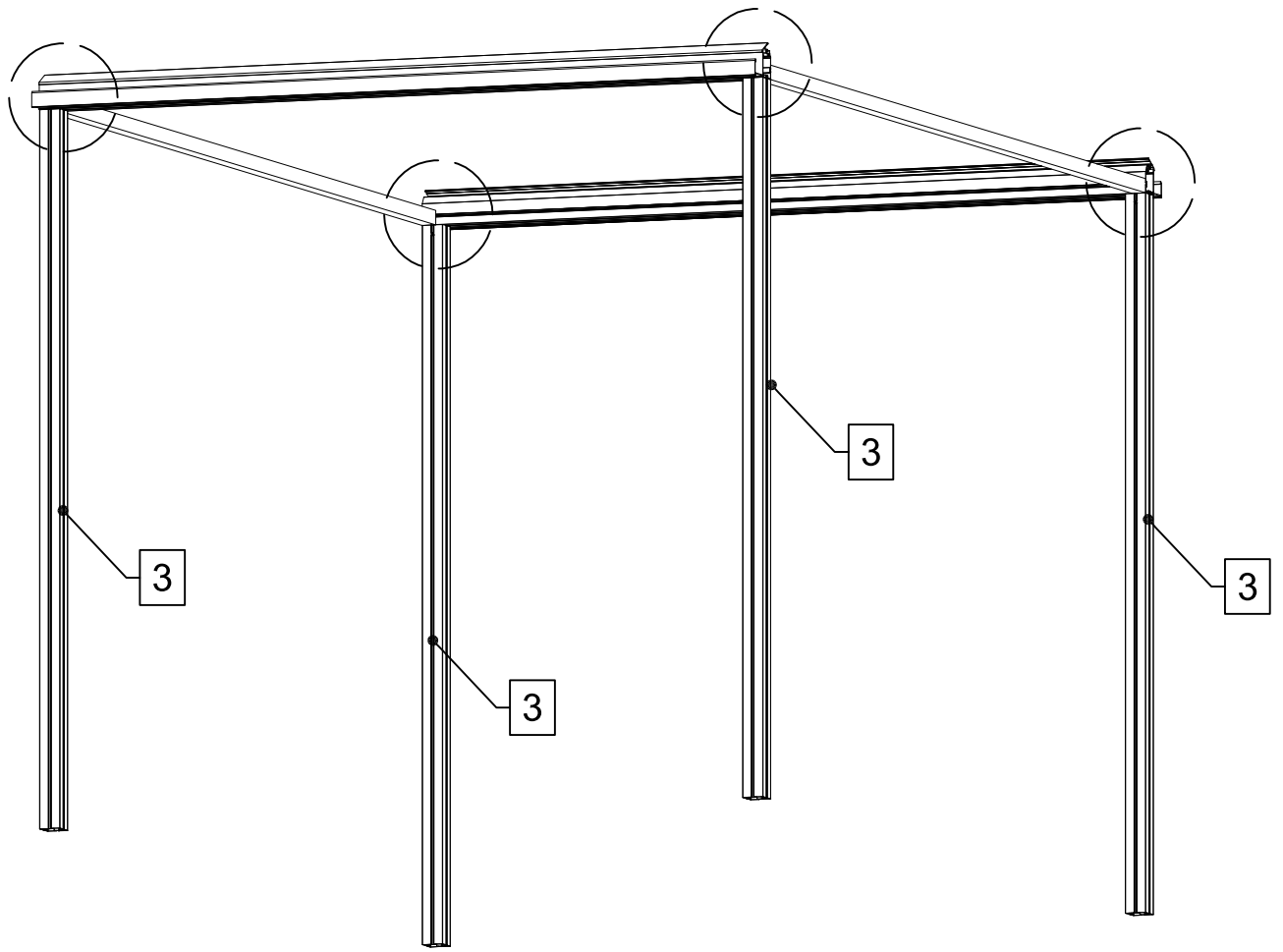


**4x**



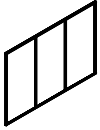
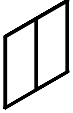
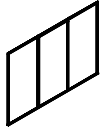
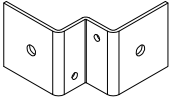
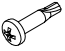
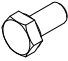

**4x**

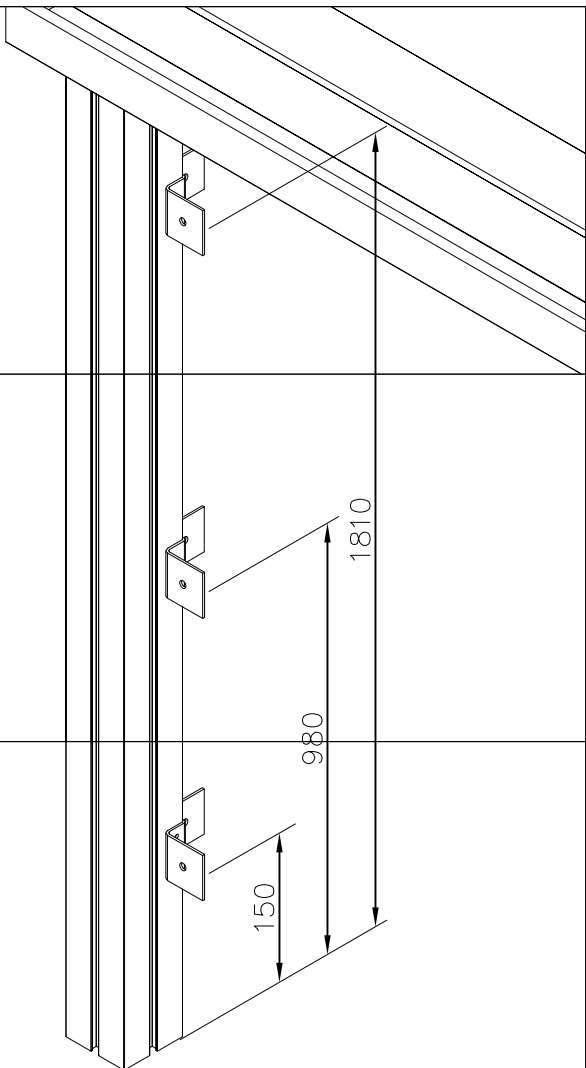
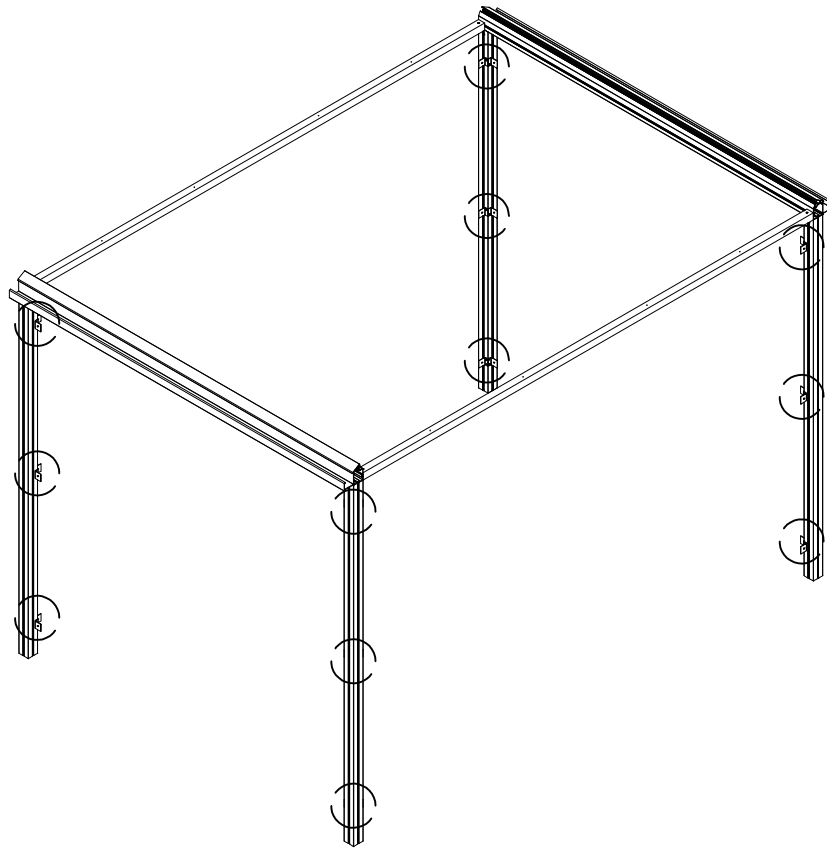




# STÜCKLISTE

## Montage Elemente Geräteraum

Pos.	Abbildung	Art.-Nr.	Bezeichnung	Anzahl	Bemerkung
1			Rückwandgiebel	1	
2			Seitenelement	2	
3			Türelement	1	
4		9999001767	W-Kantblech	12	40 mm
5		9999000283	Bohrschraube mit Linsenkopf 3,5 x 16	24	DIN 7504
6		9999000124	Sechskantschraube M6 x 12	24	DIN 933
7		9999000128	Sechskantmutter M6	24	DIN 934
8					
9					
10					
11					
12					

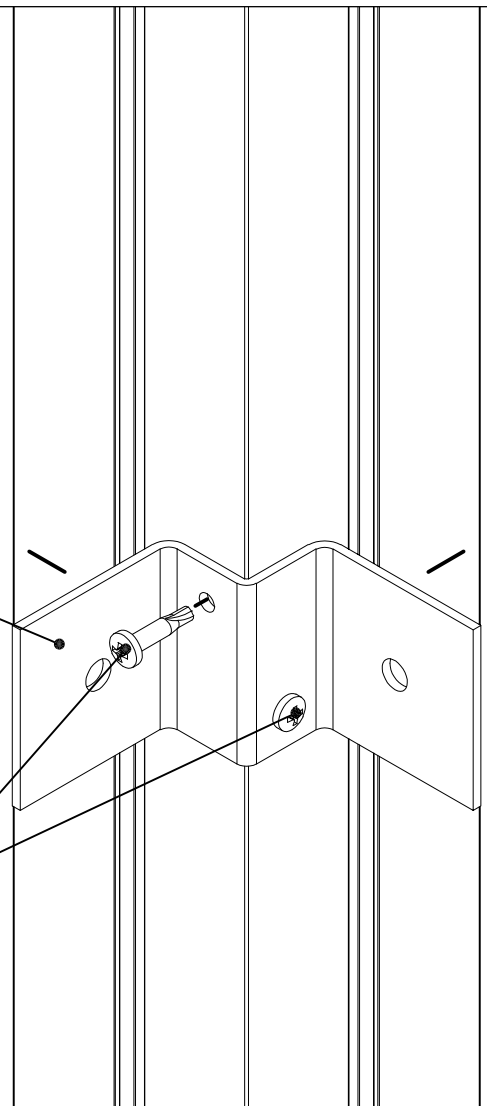


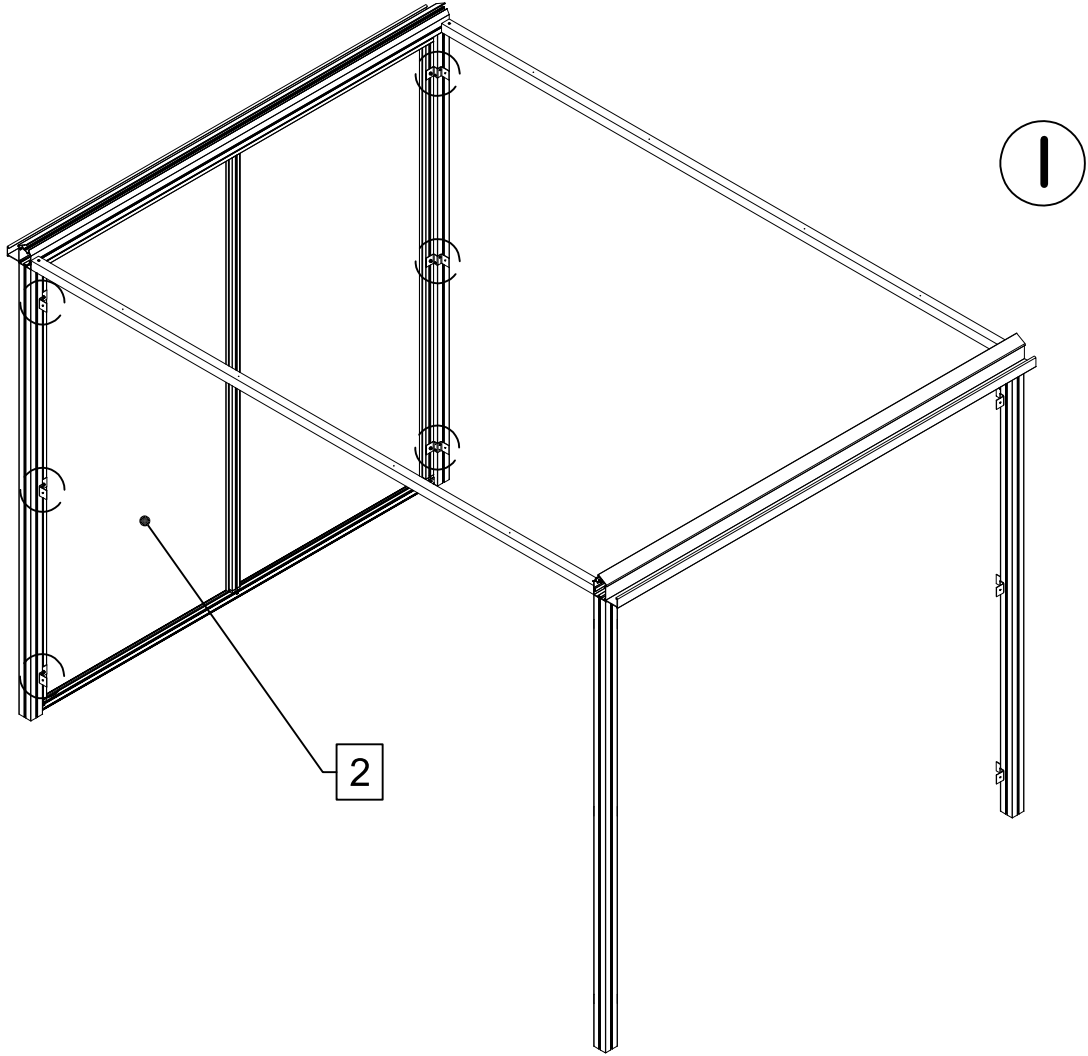
**12x**



4

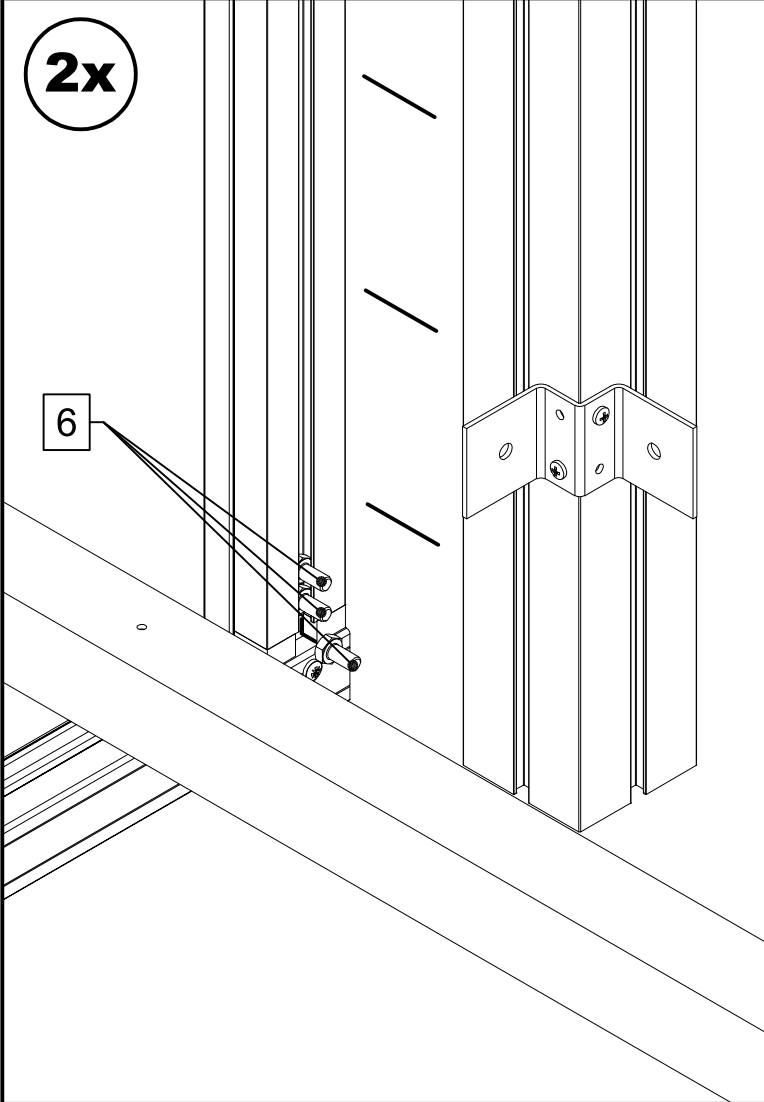
5





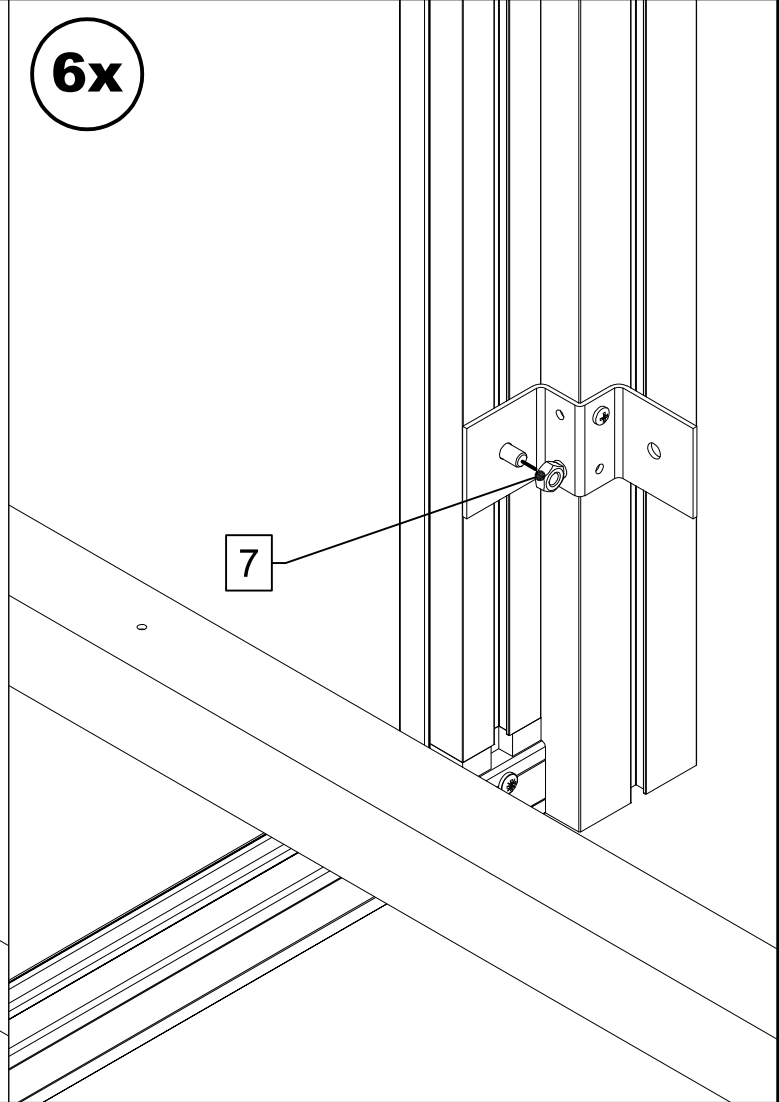
**2x**

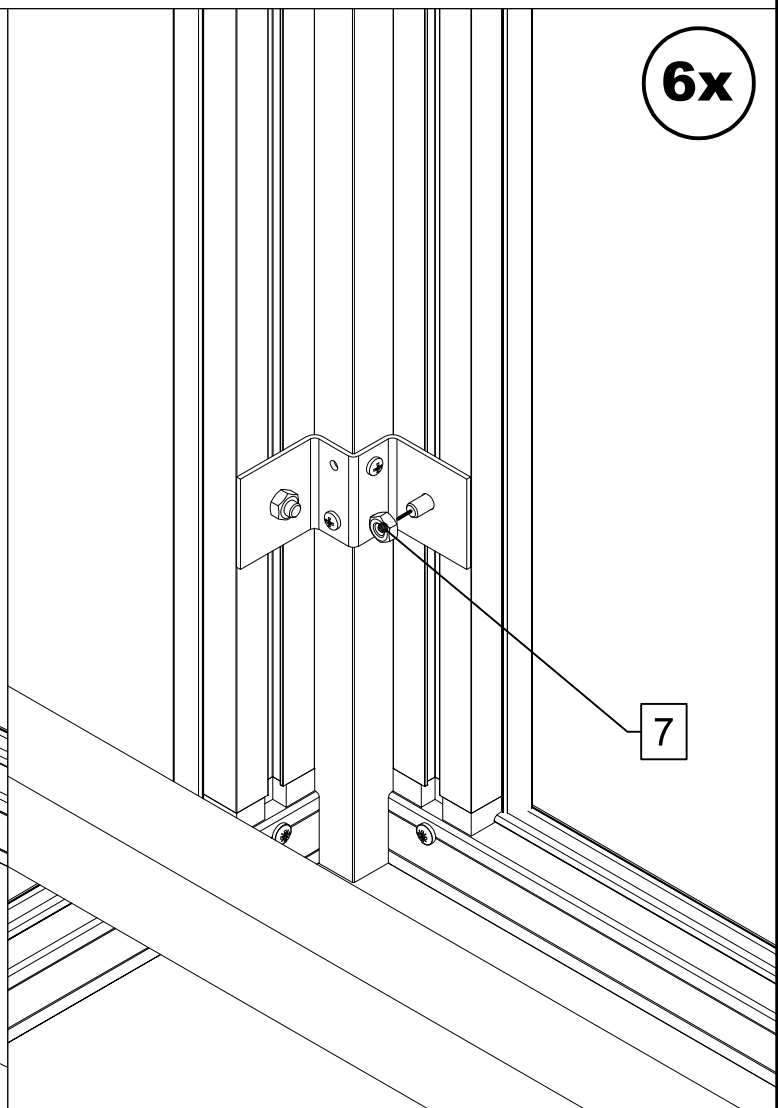
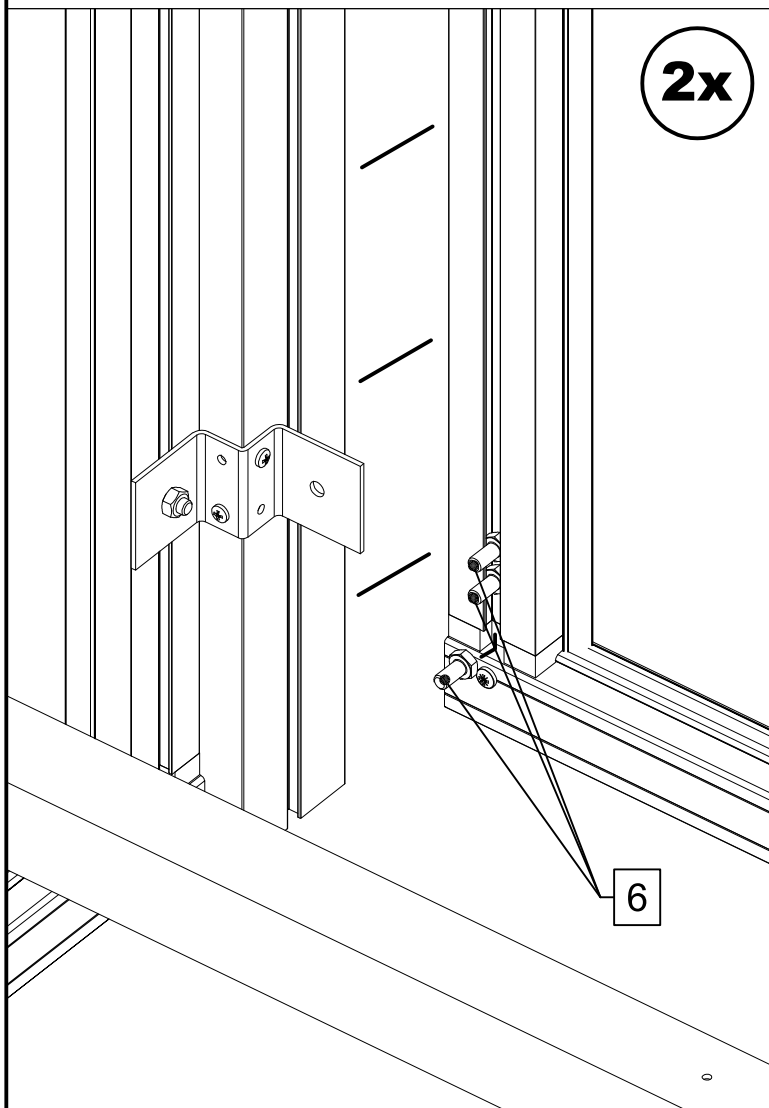
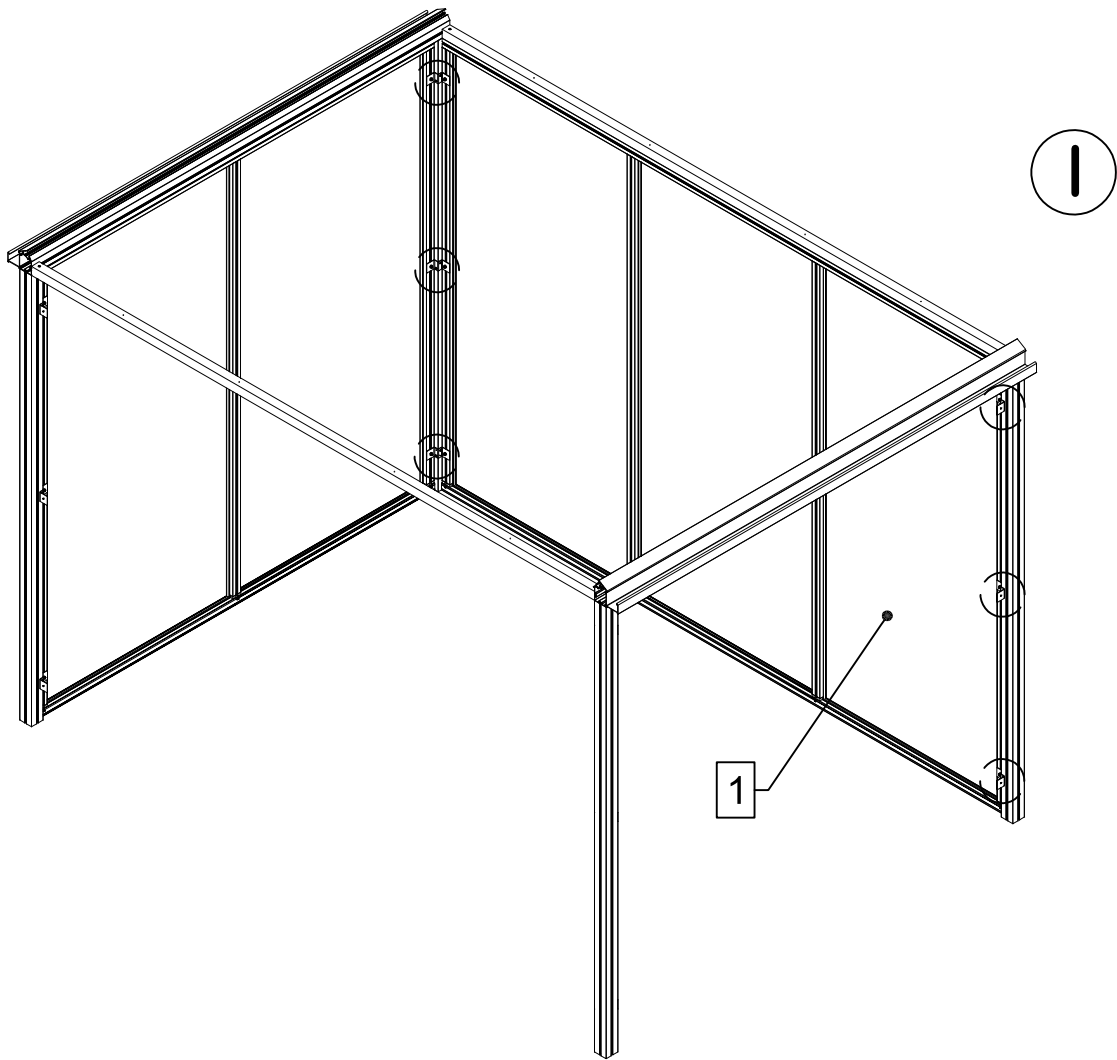
**6**



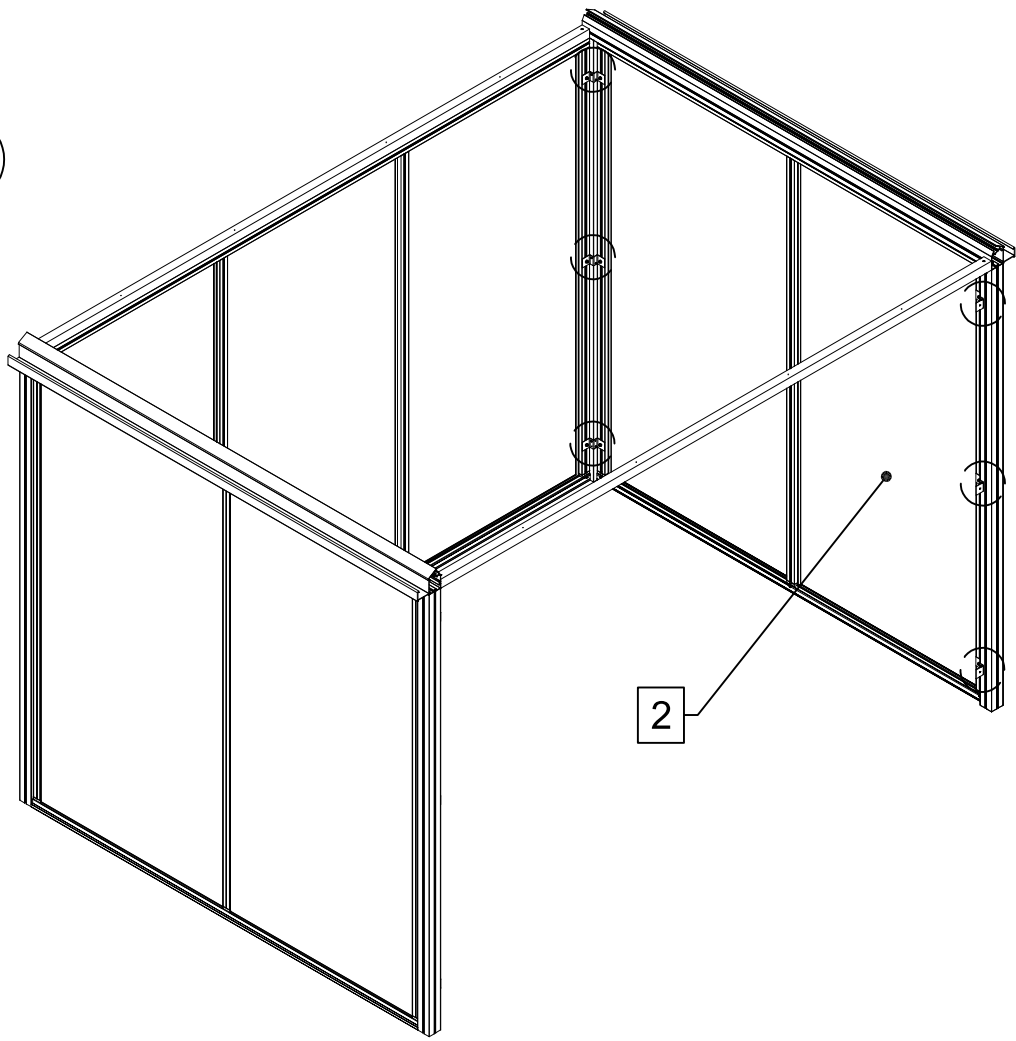
**6x**

**7**

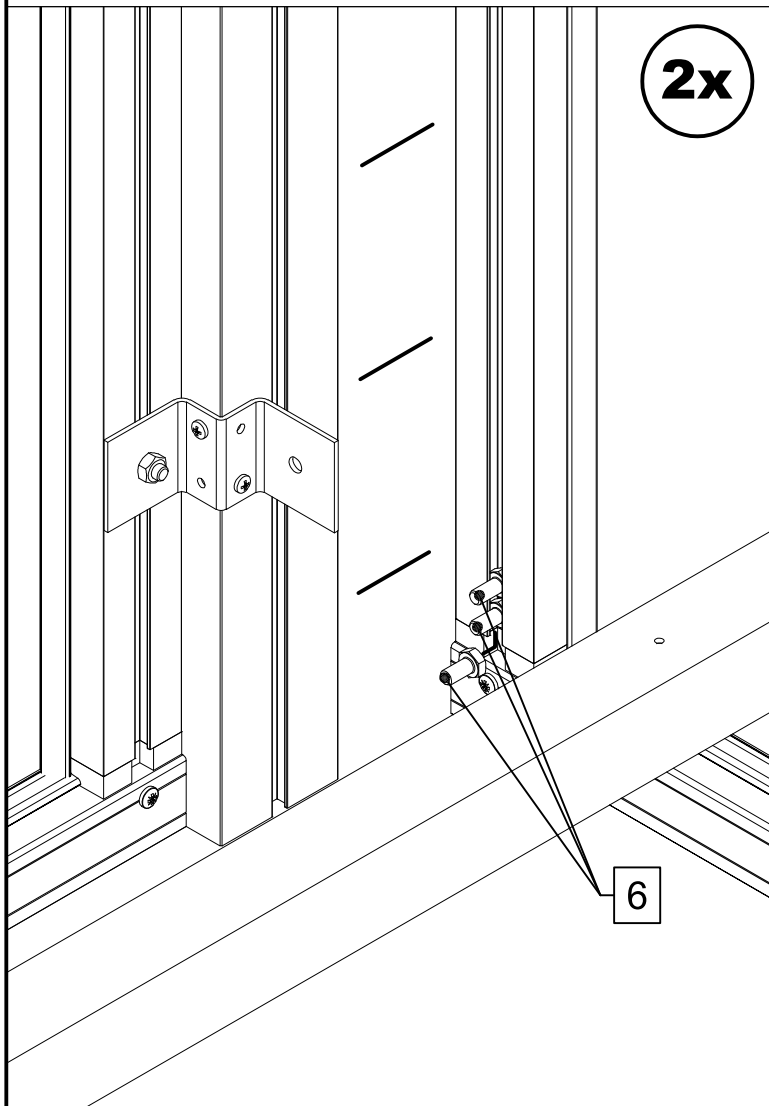




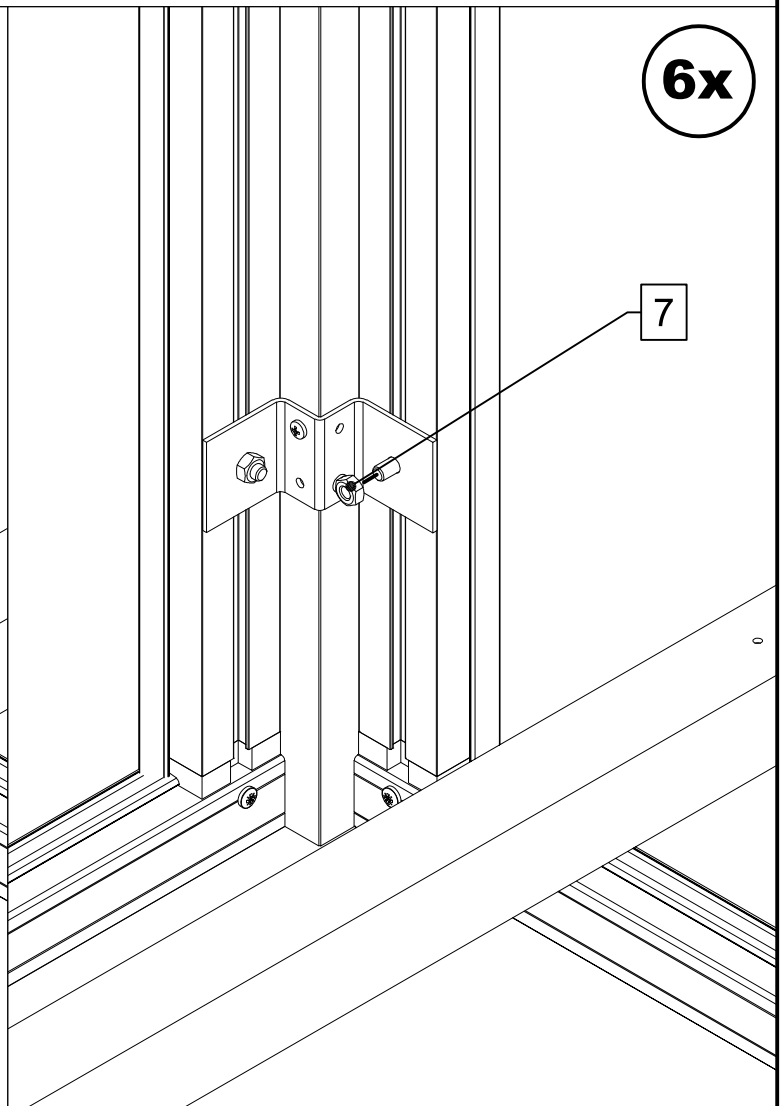
1



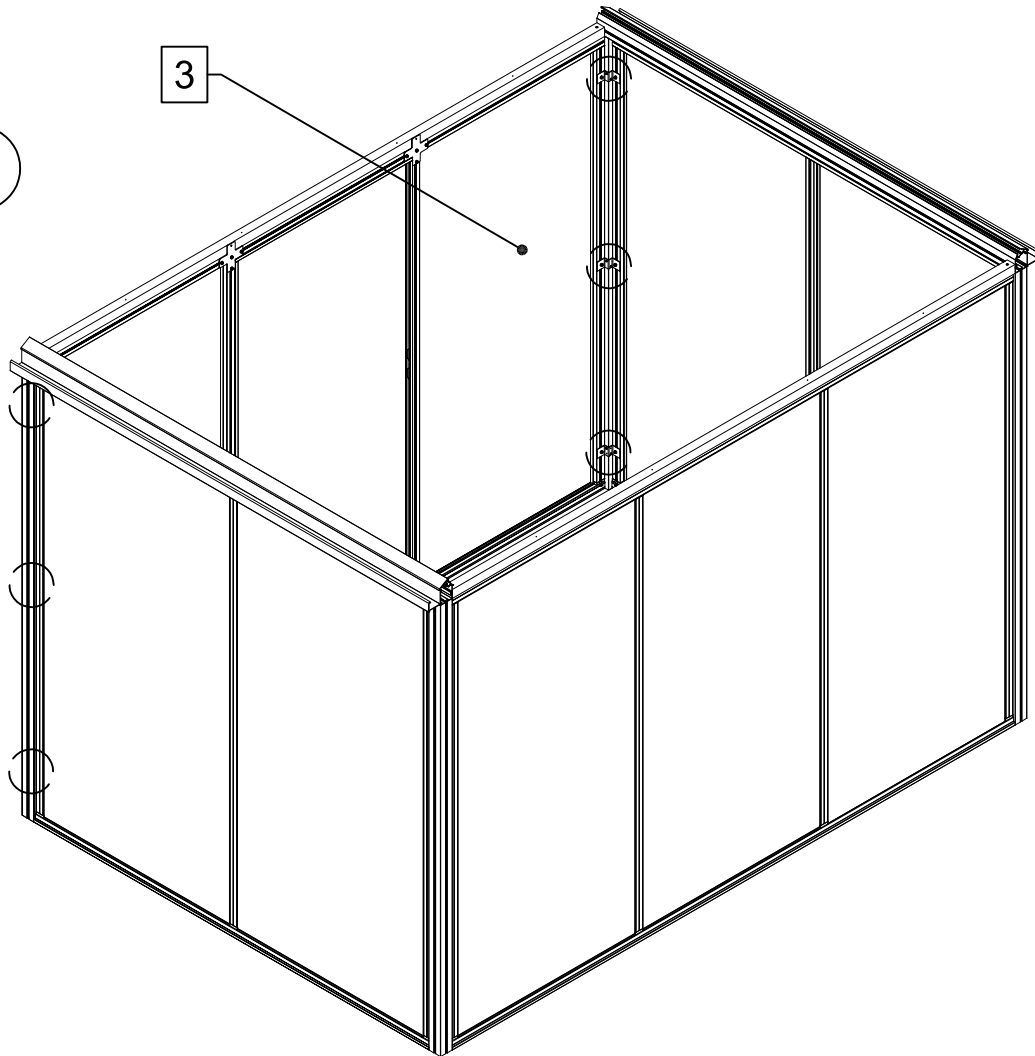
2x



6x

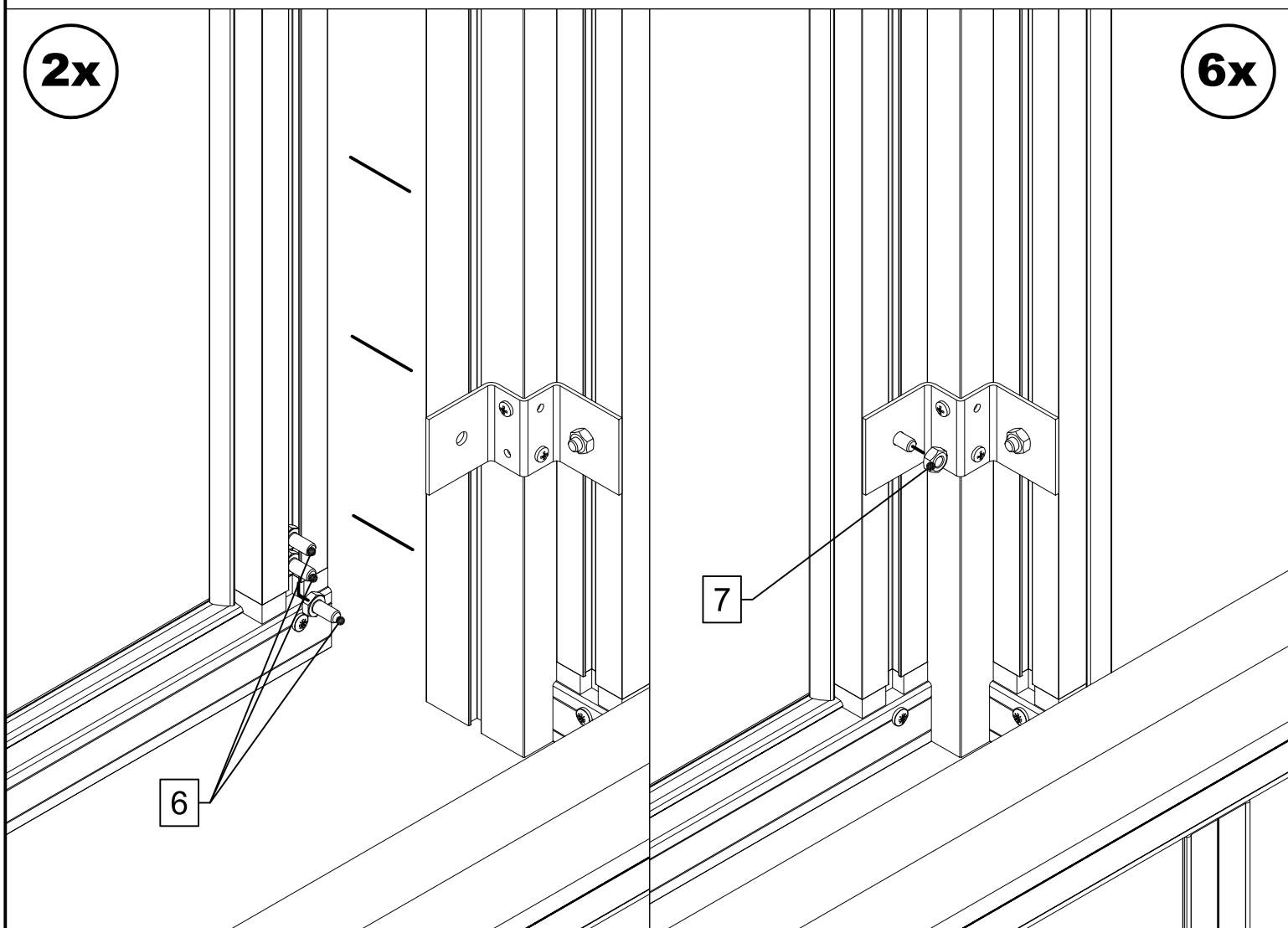


1



2x


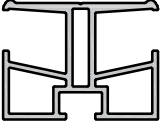
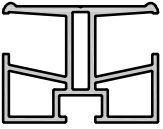
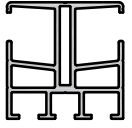
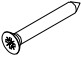

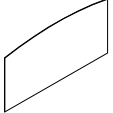

6x



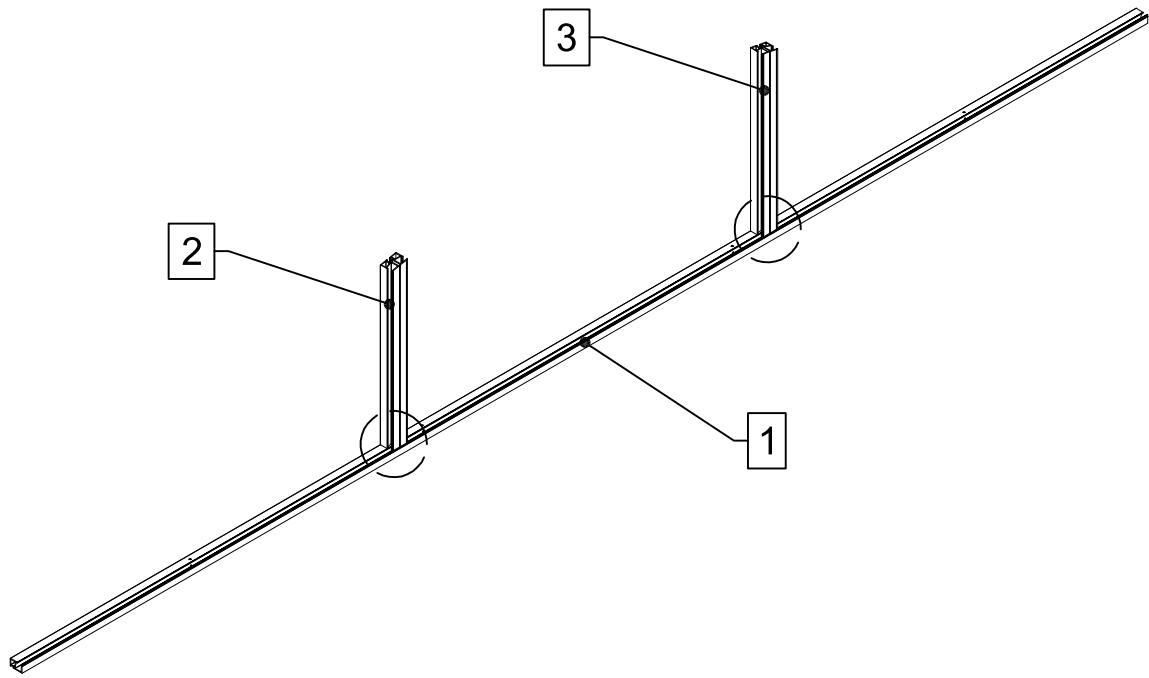


# STÜCKLISTE

## Montage Bogenelemente Geräteraum

Pos.	Abbildung	Art.-Nr.	Bezeichnung	Anzahl	Bemerkung
1		P077-23-01-00-04-1	Mittelsprosse (geteilt)	2	2880 mm
2		P077-21-01-00-04-1	Mittelsprosse, links	2	406 mm
3		P077-22-01-00-04-1	Mittelsprosse, rechts	2	406 mm
4		P114-03-01-00-00-1	Mittelsprosse (Rand)	2	3102 mm
5		9999000165	Senkkopfschraube 4,8 x 38	8	DIN 7982
6		9999000097	Blindstopfen für 10 mm Bohrung	4	
7			Plexi-Glas 4 mm 934 x 470/426 mm	2	
8			Plexi-Glas 4 mm 960 x 426/24 mm	4	
9					
10					
11					
12					

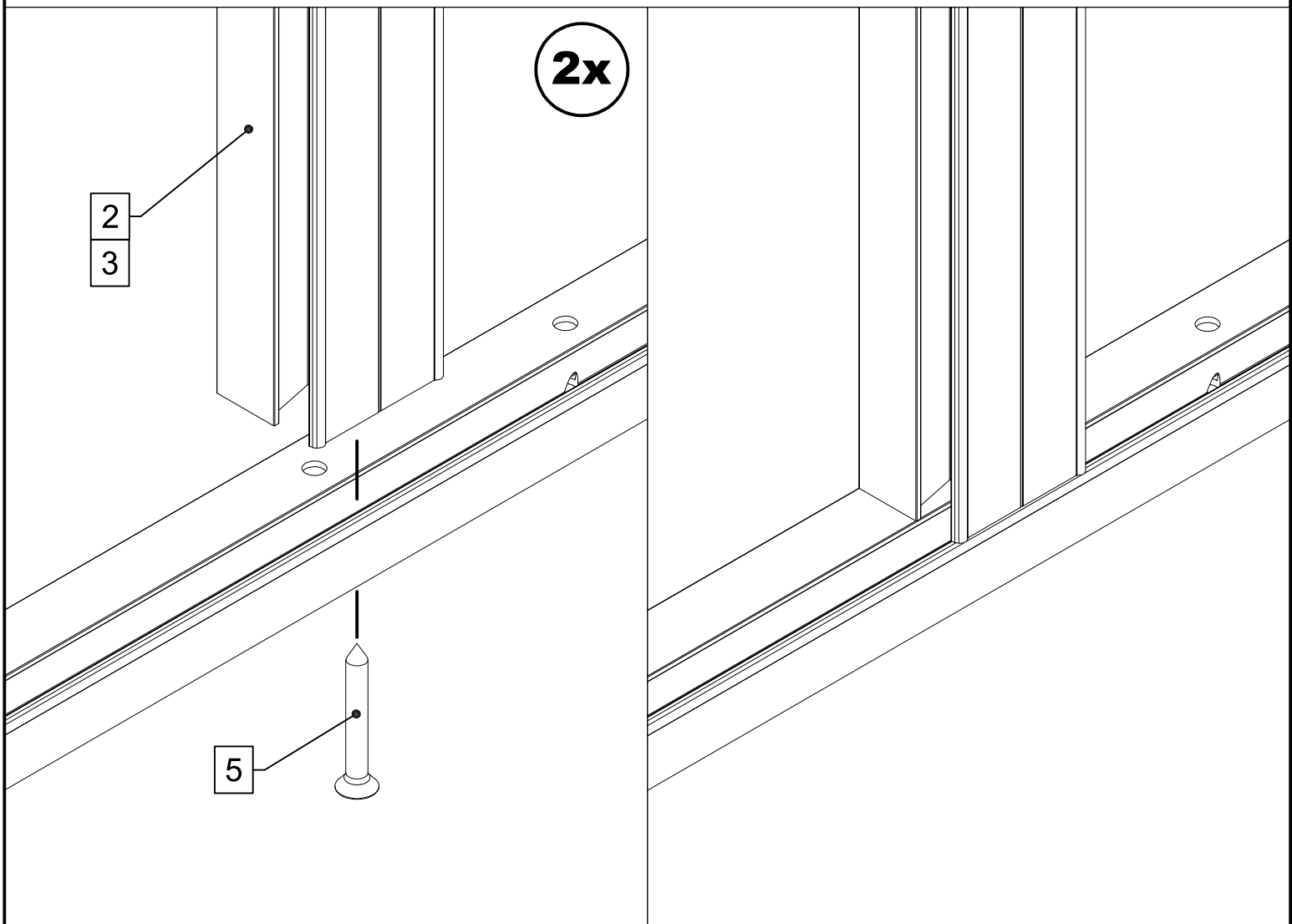
2x



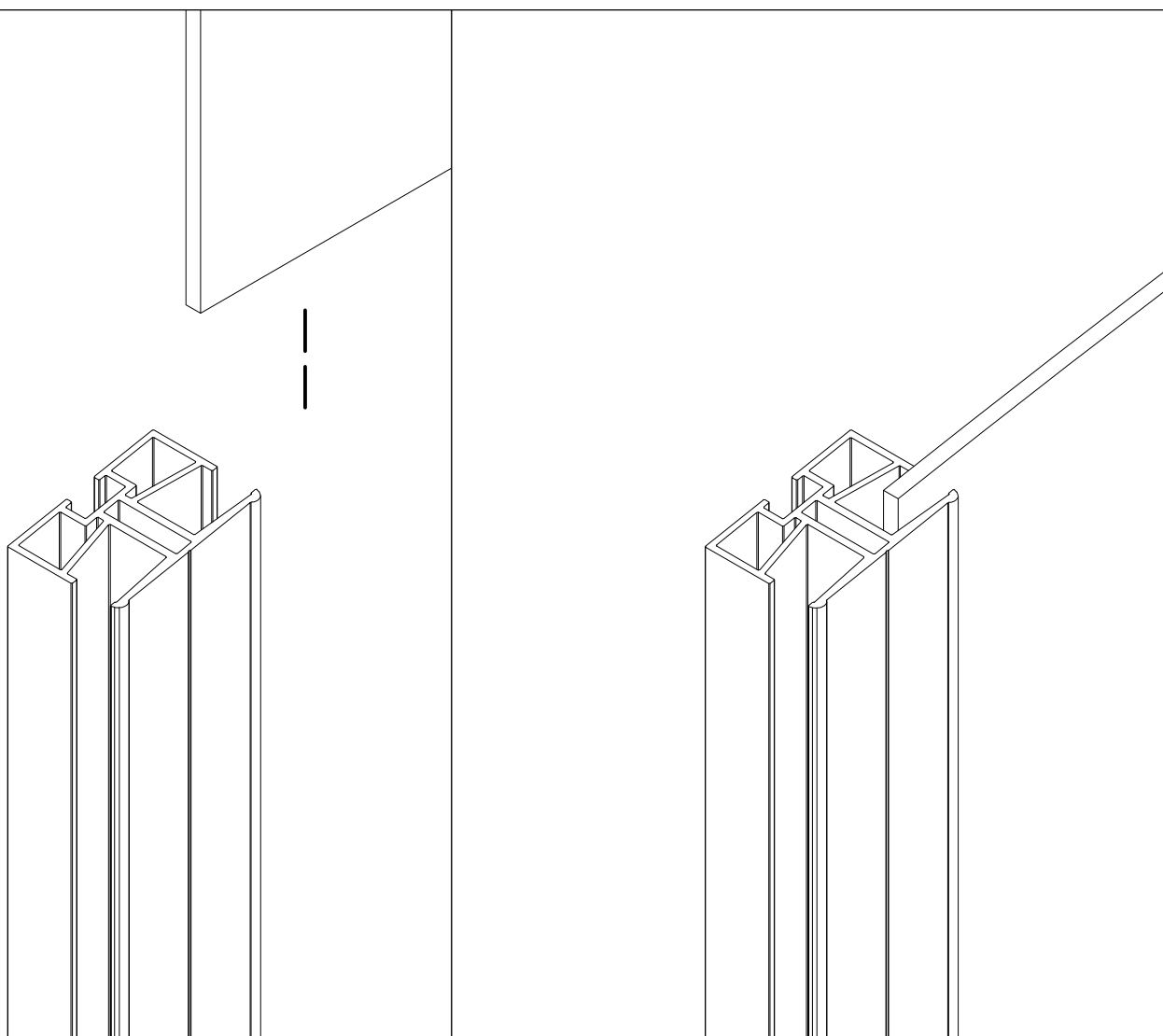
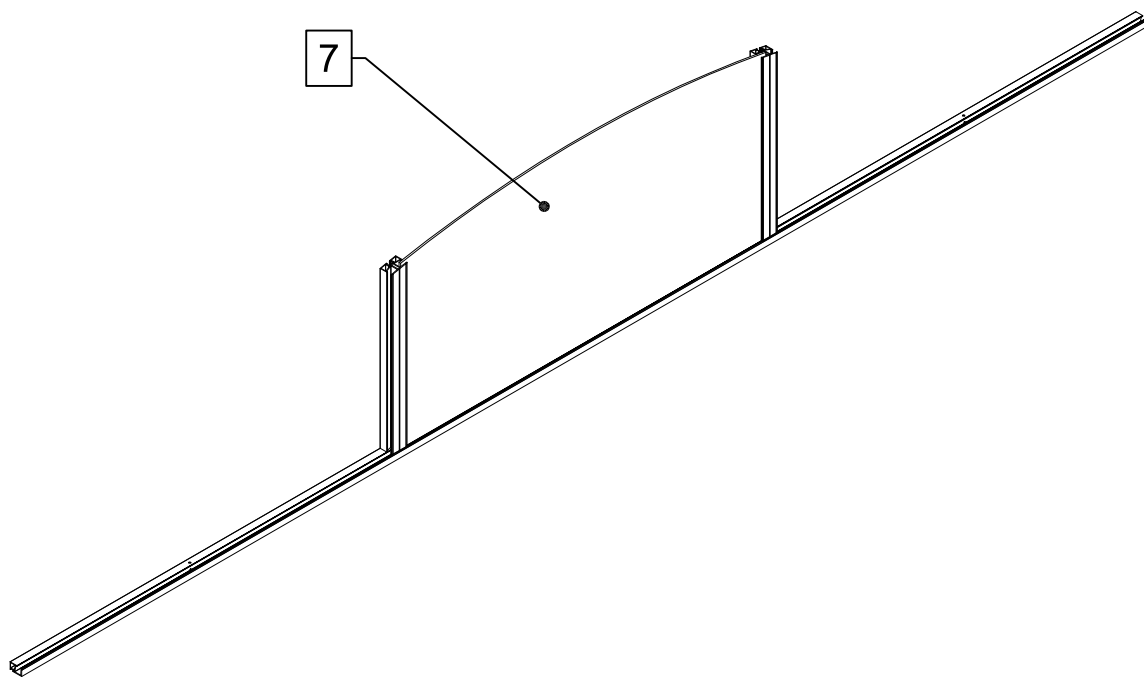
2x

2  
3

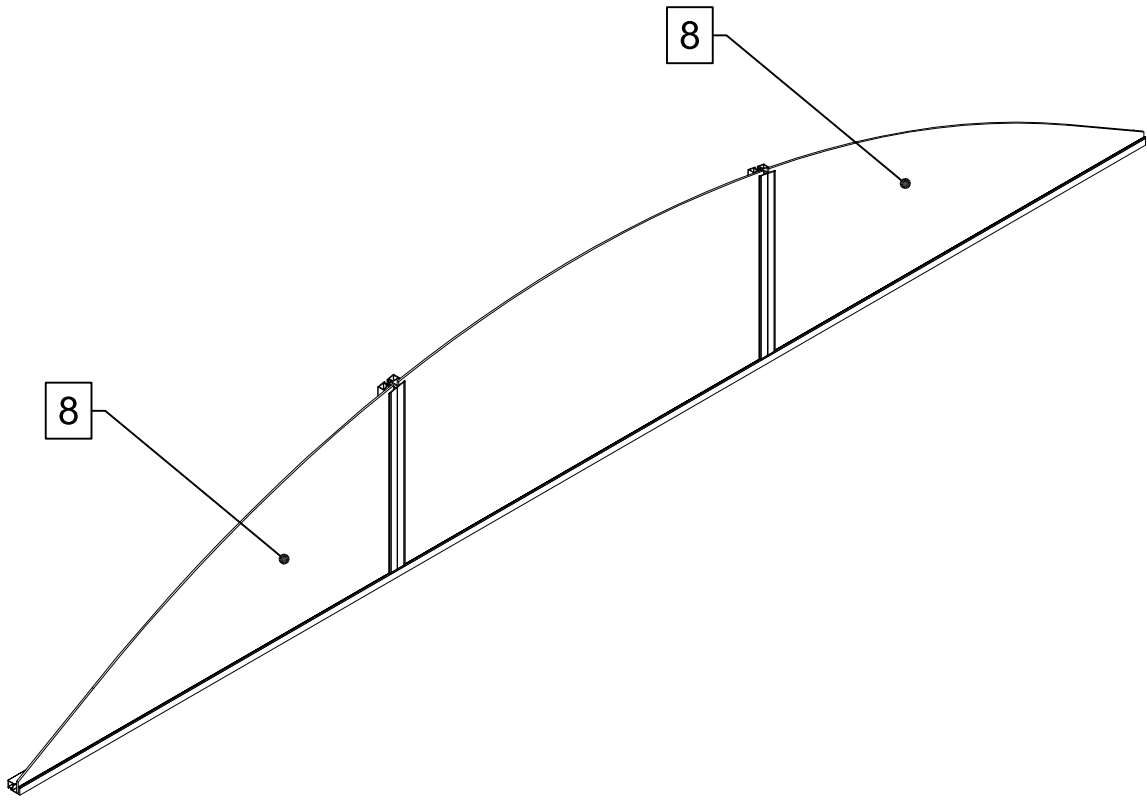
5



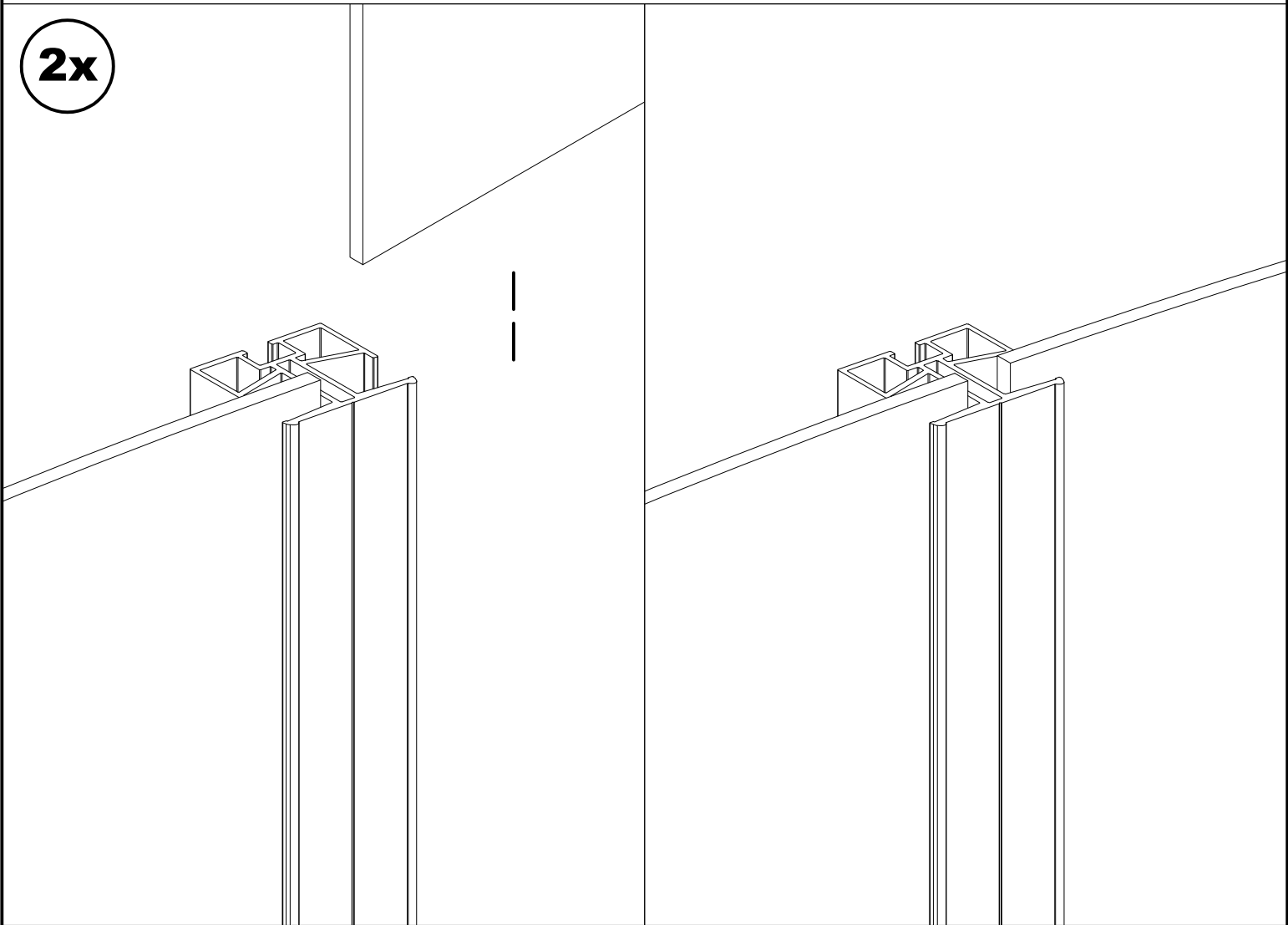
2x



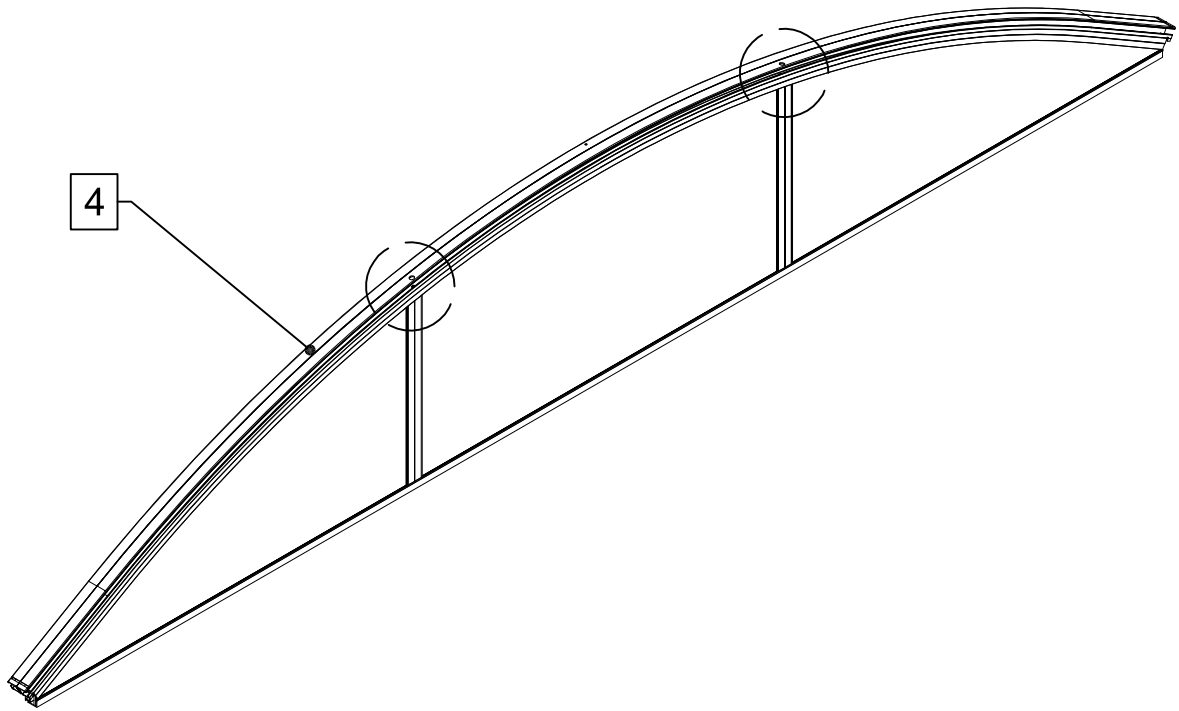
2x



2x

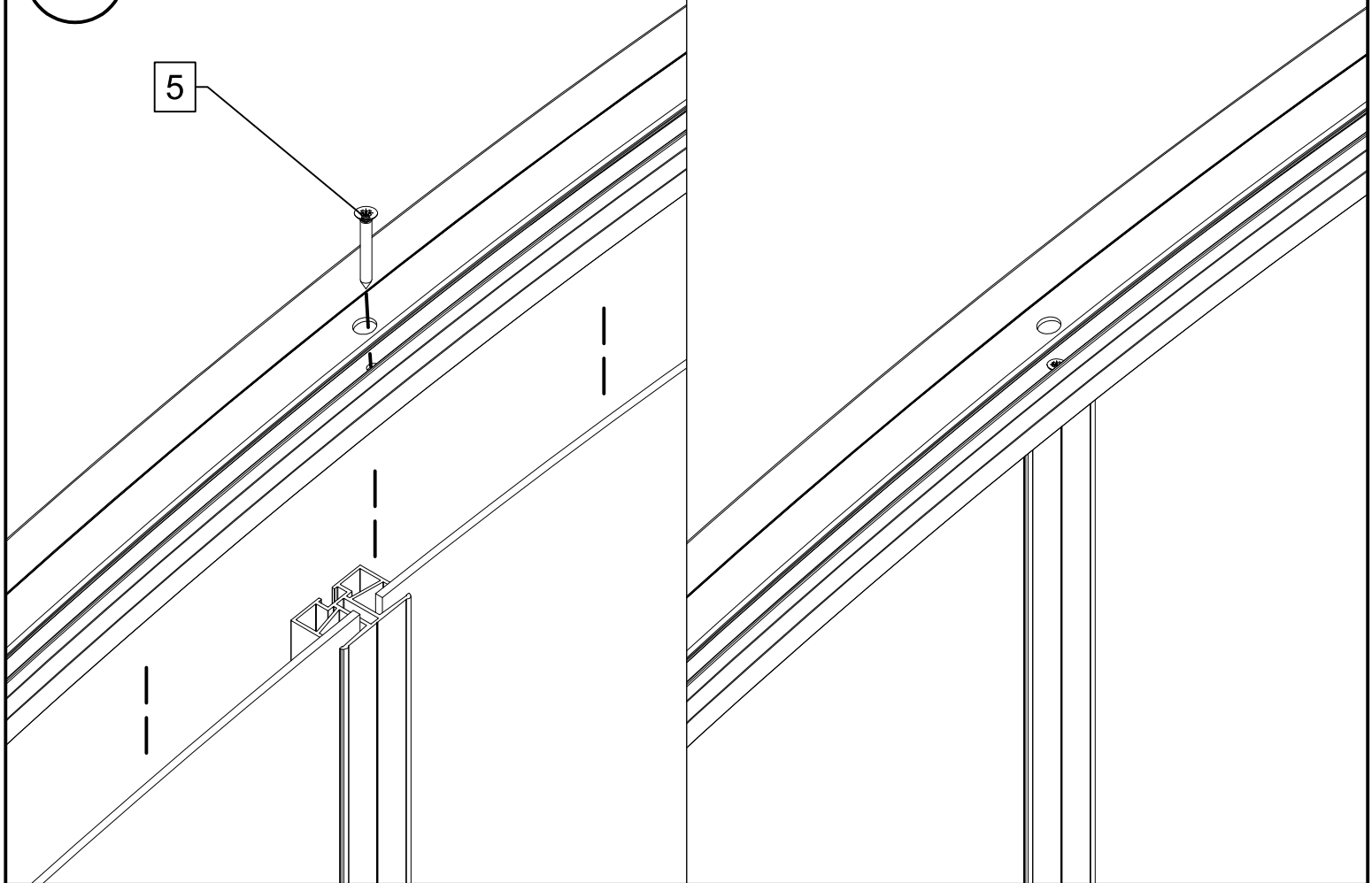


2x

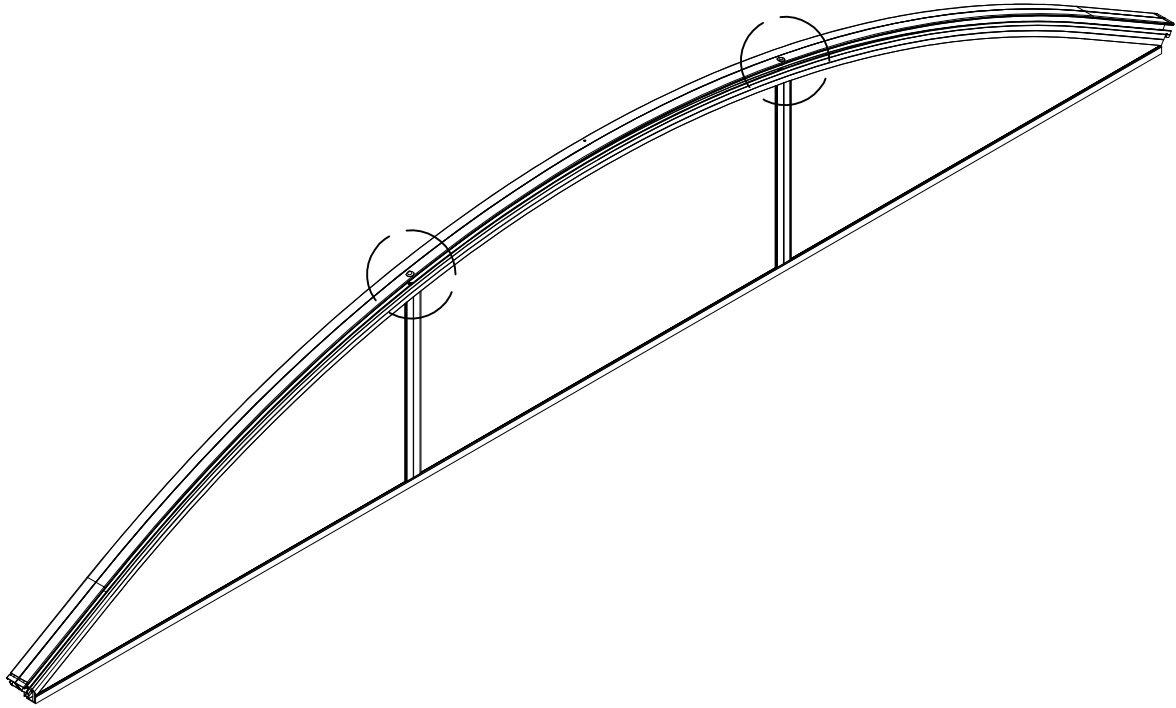


2x

5

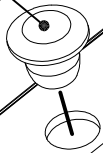


2x



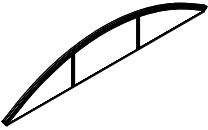

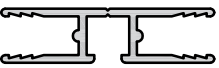

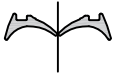
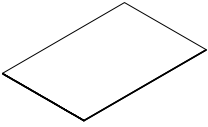
2x

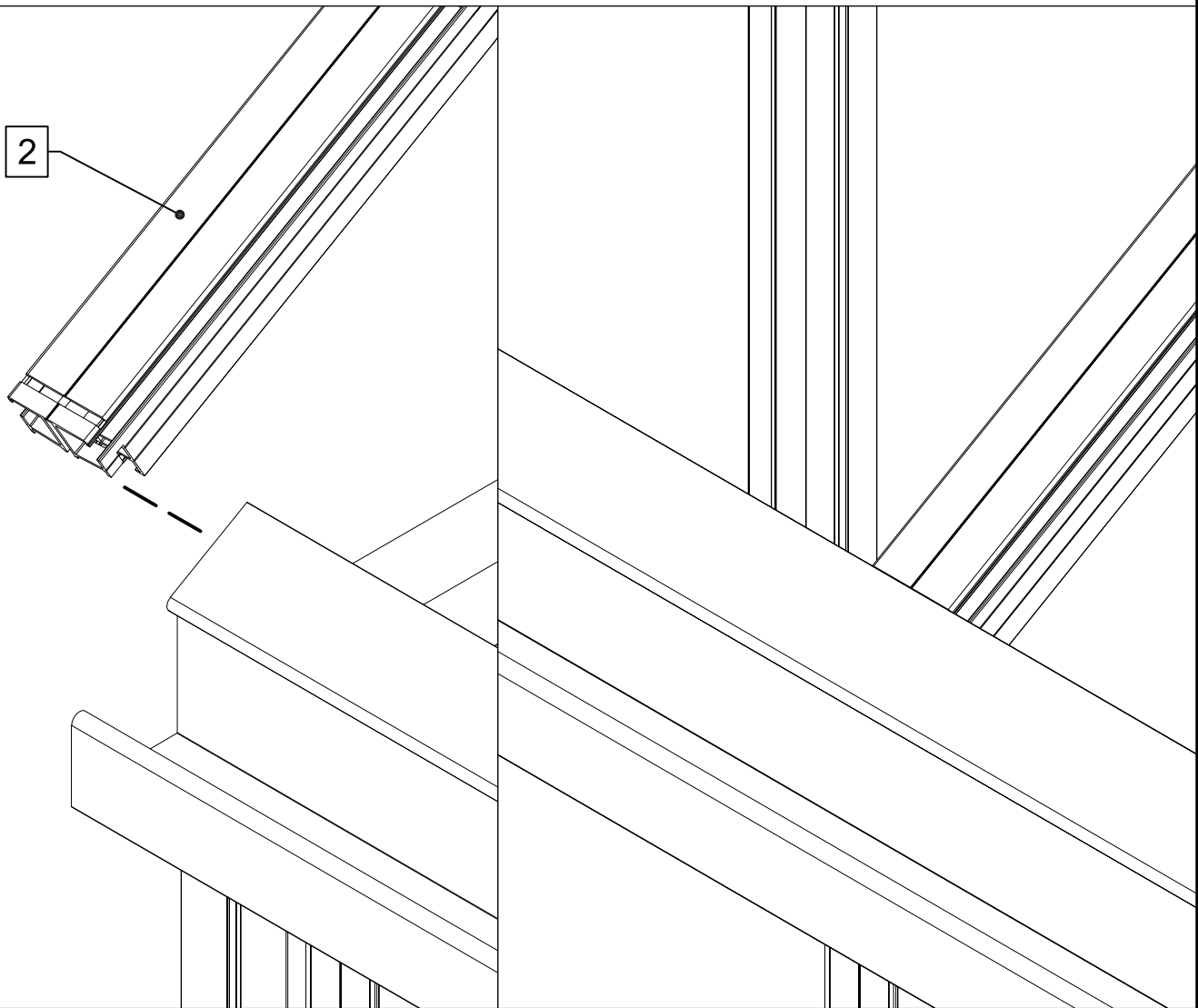
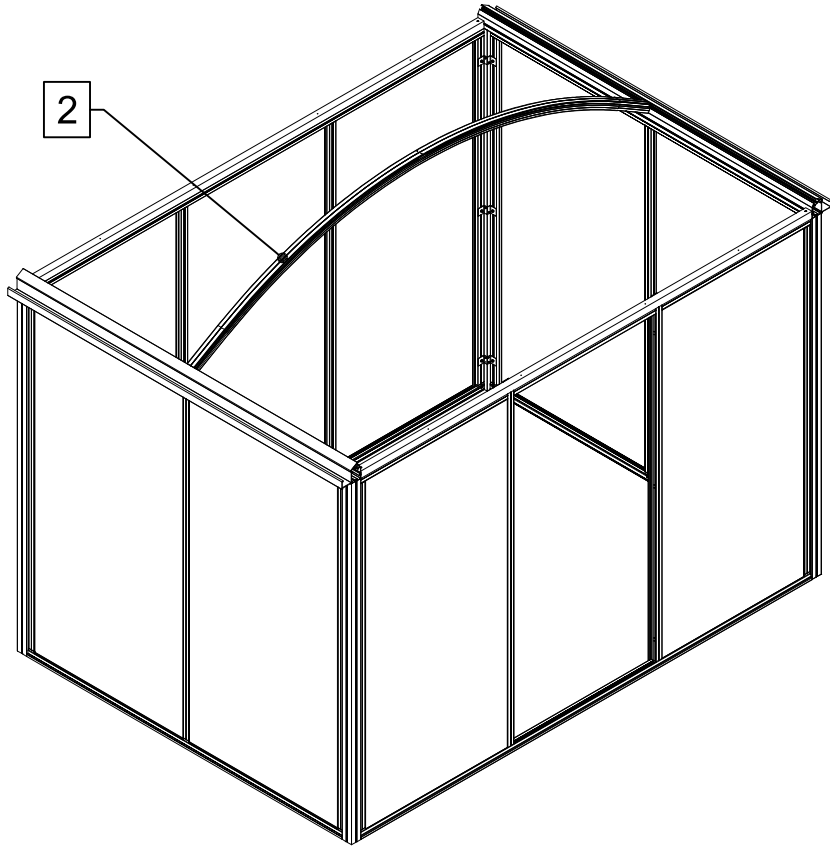
6



# STÜCKLISTE

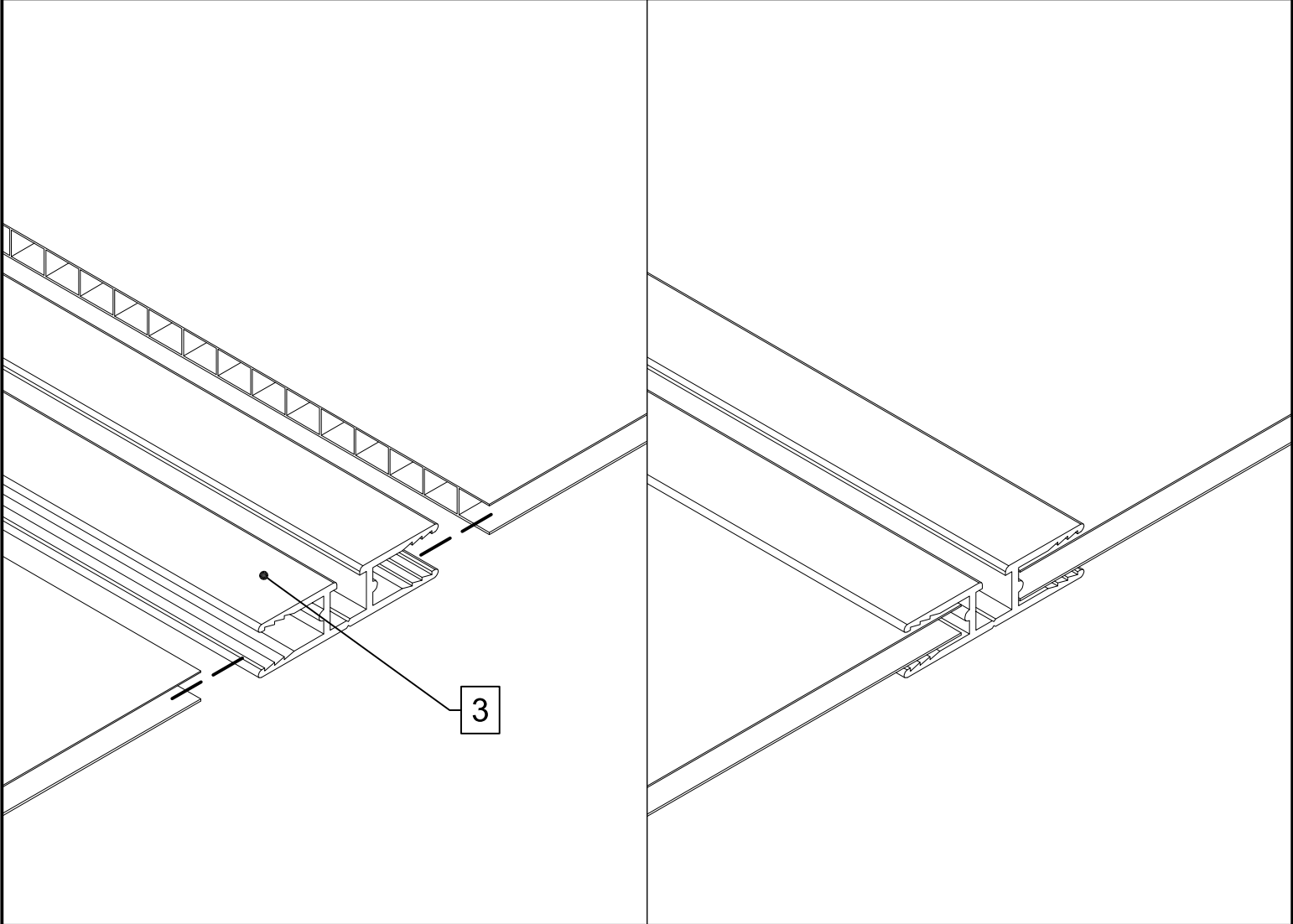
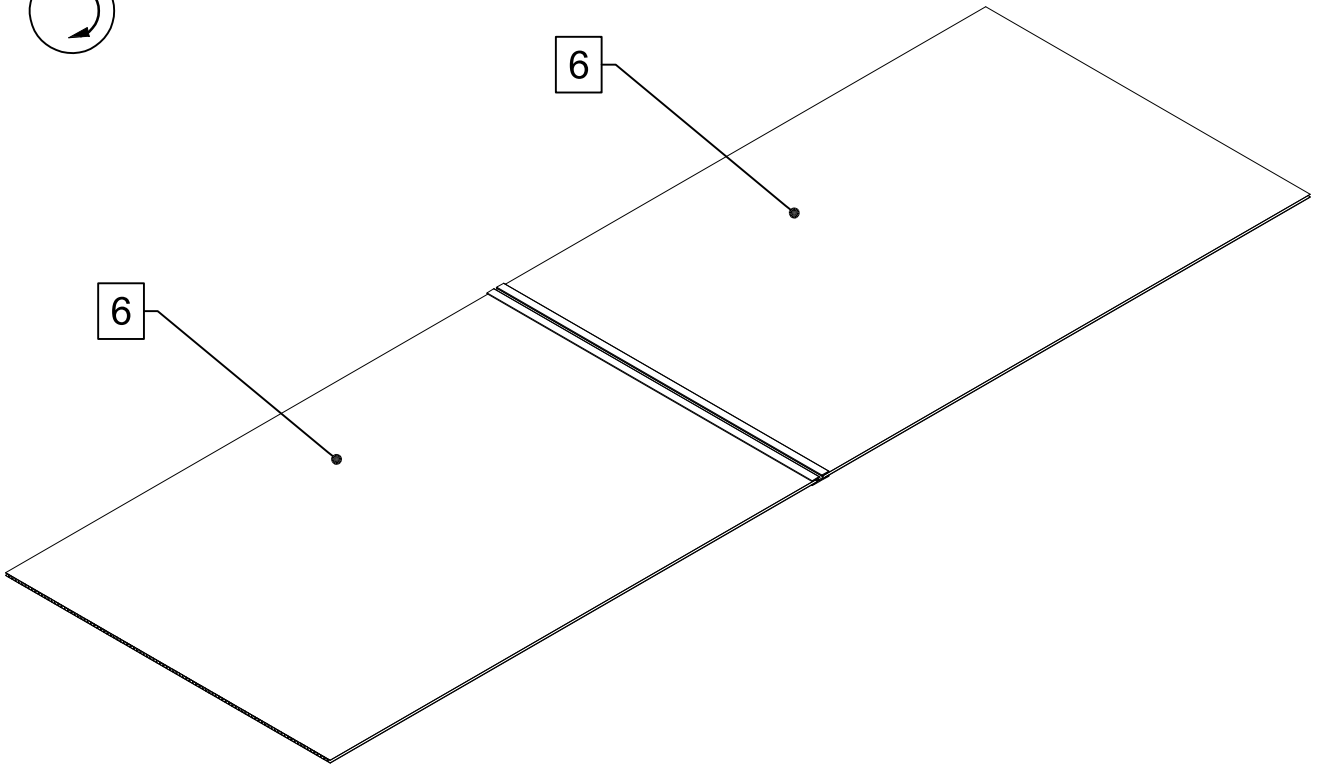
## Montage Dach Geräteraum

Pos.	Abbildung	Art.-Nr.	Bezeichnung	Anzahl	Bemerkung
1			Bogenelement	2	
2		P114-02-01-00-00-1	Mittelsprosse (Mitte)	1	3102 mm
3		P013-05-01-00-04-1	Querriegel 10 mm	2	1040 mm
4		9999000283	Bohrschraube mit Linsenkopf 3,5 x 16	4	DIN 7504
5		9999000118	Keildichtung 1 - 2 mm	2,1 lfdm. (Doppel- strang)	Dichtung mittig auseinanderziehen.
6			ISO-Hohlkammerplatte 1558 x 1038 mm	4	
7					
8					
9					
10					
11					
12					

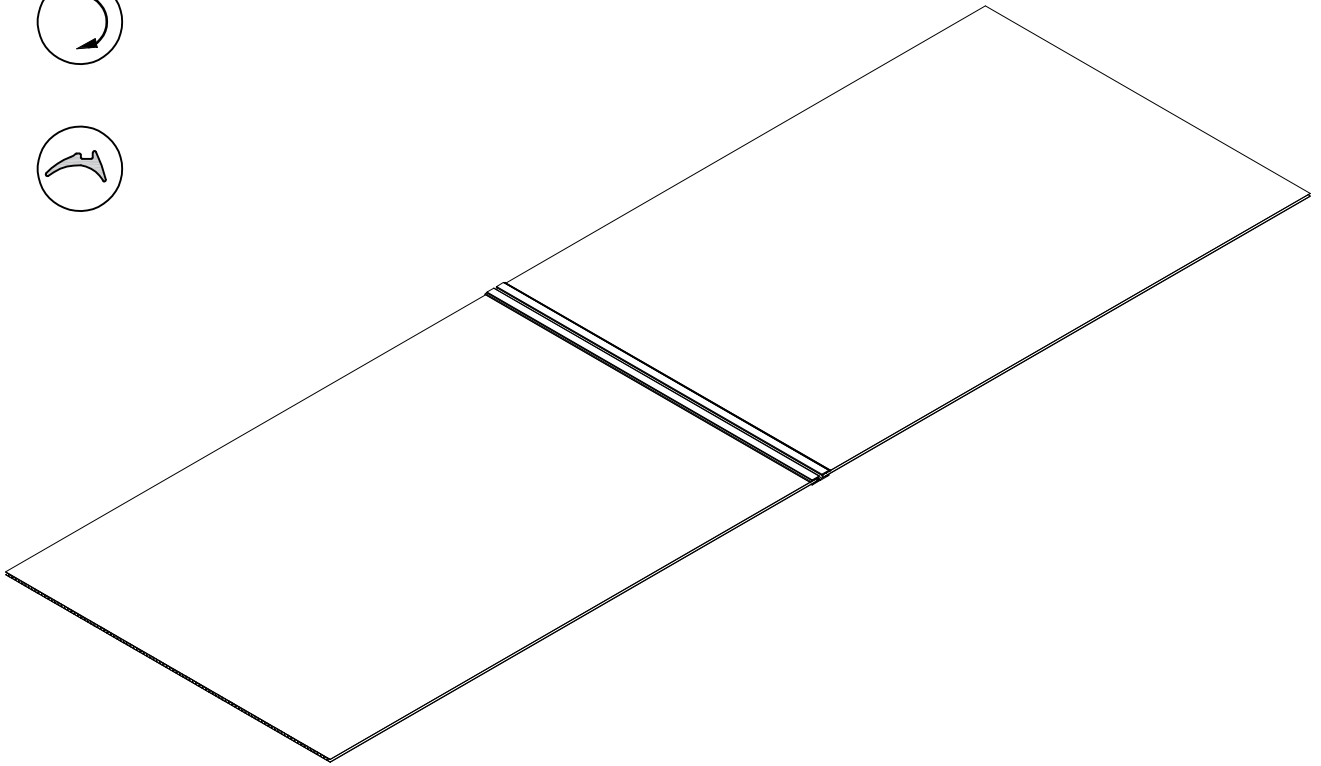




2x

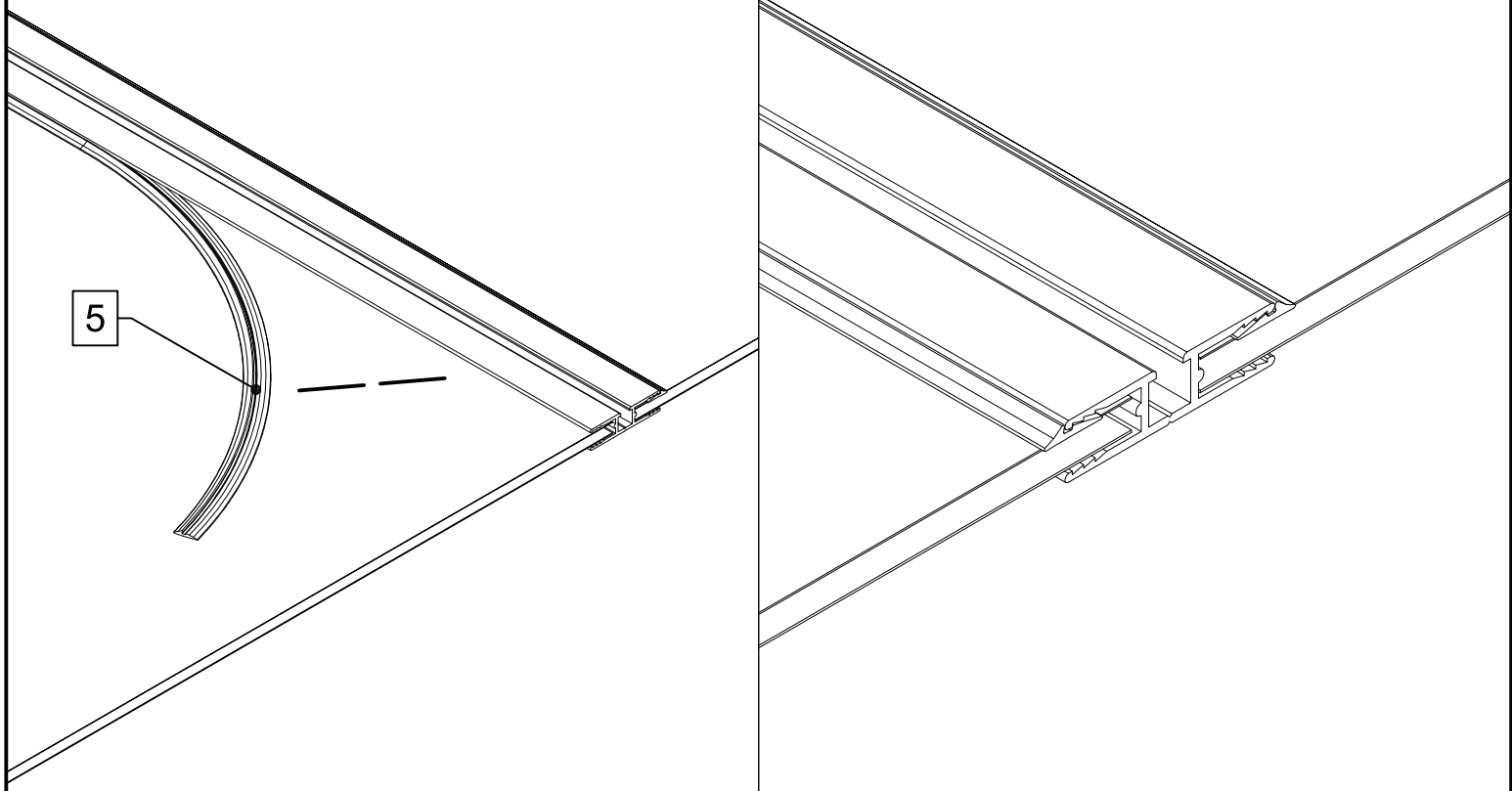


2x

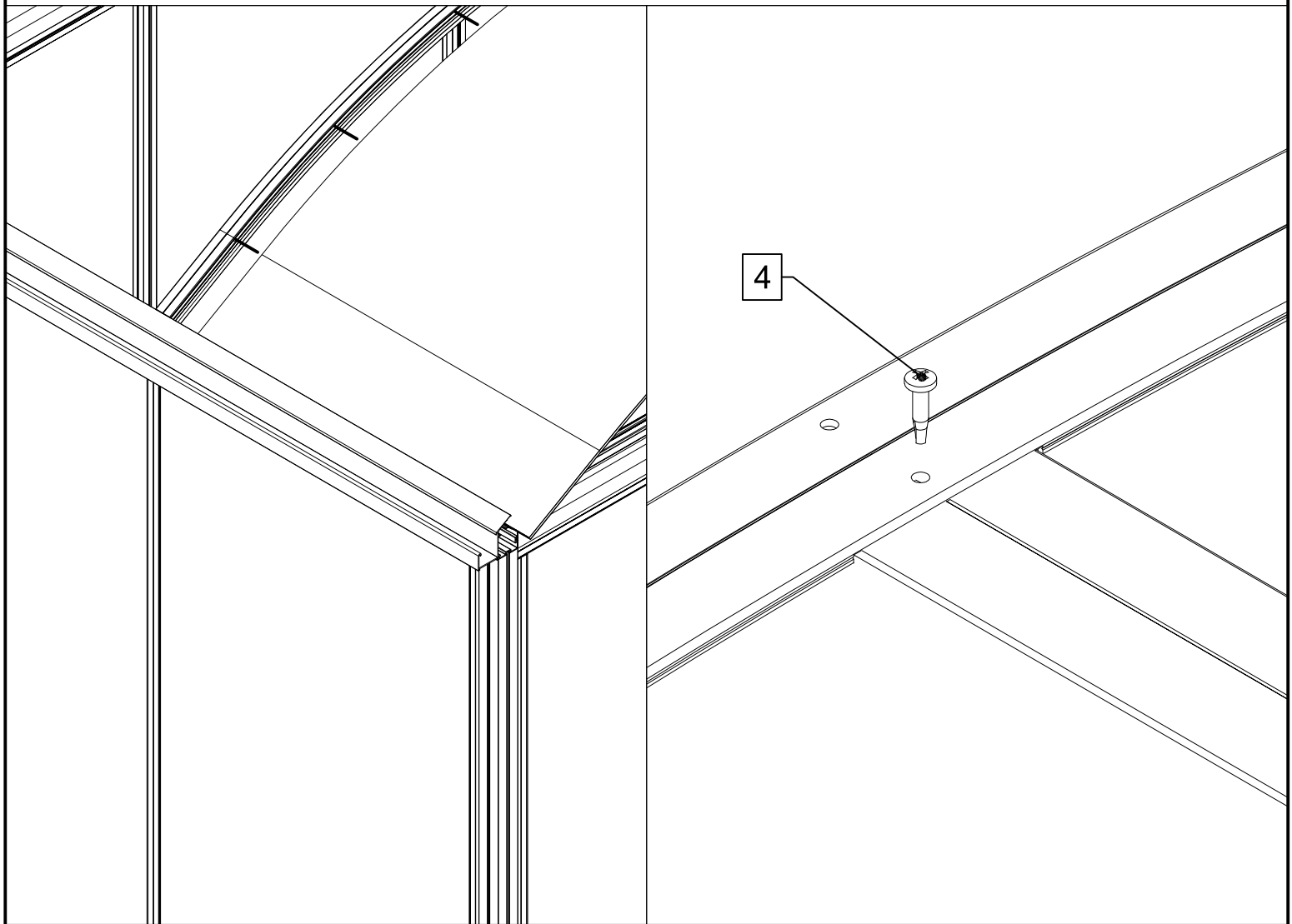
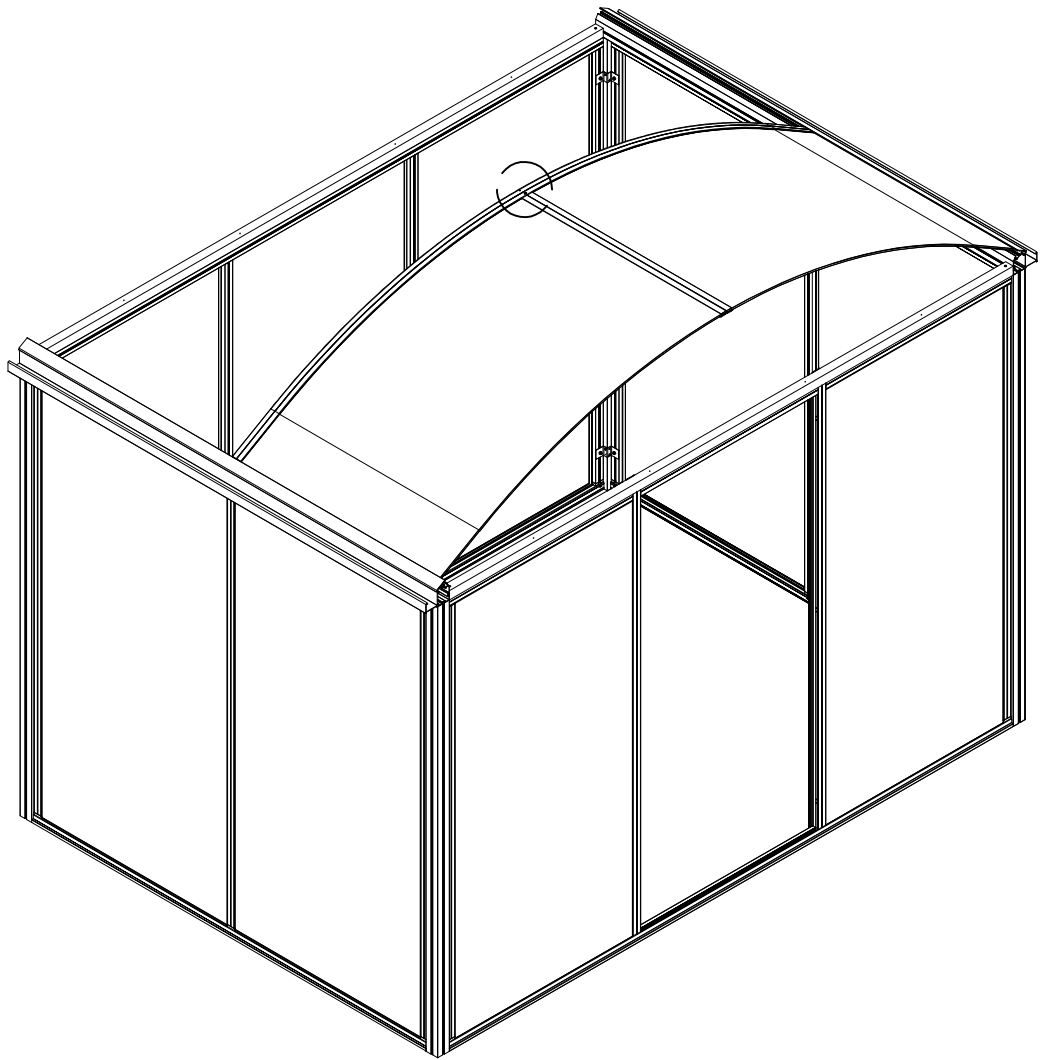


2x

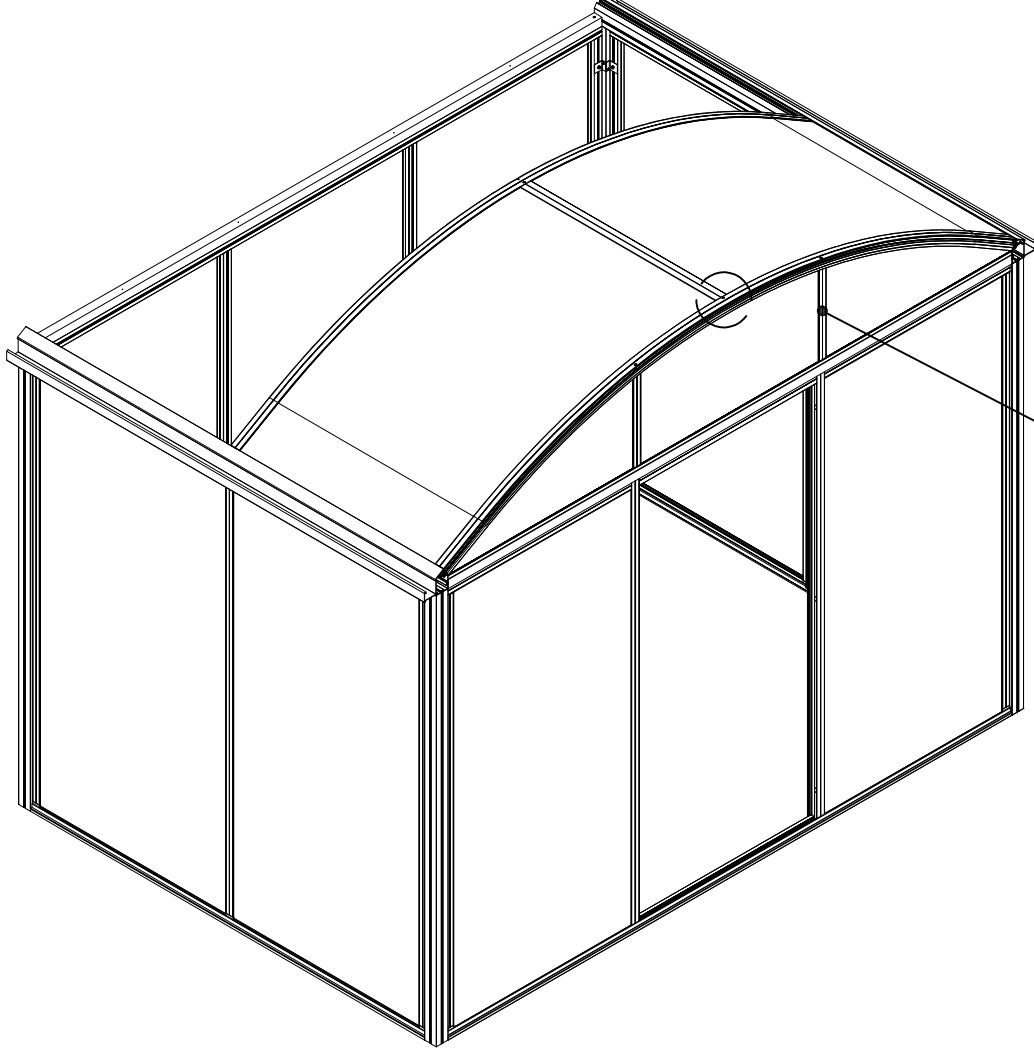
5



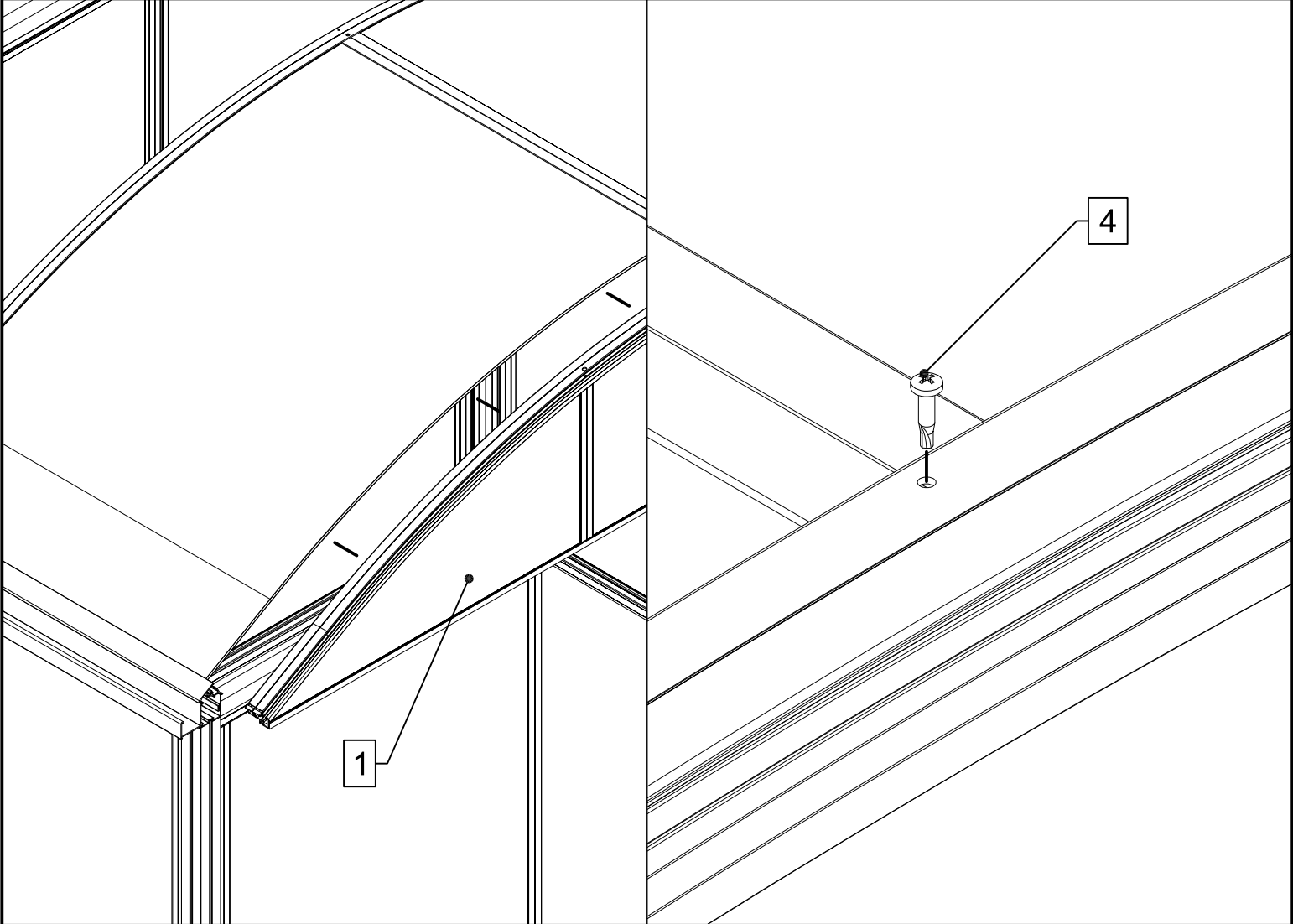
2x



2x



1

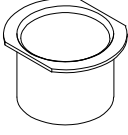
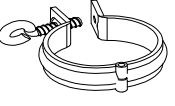
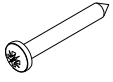
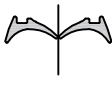
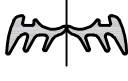


4

1

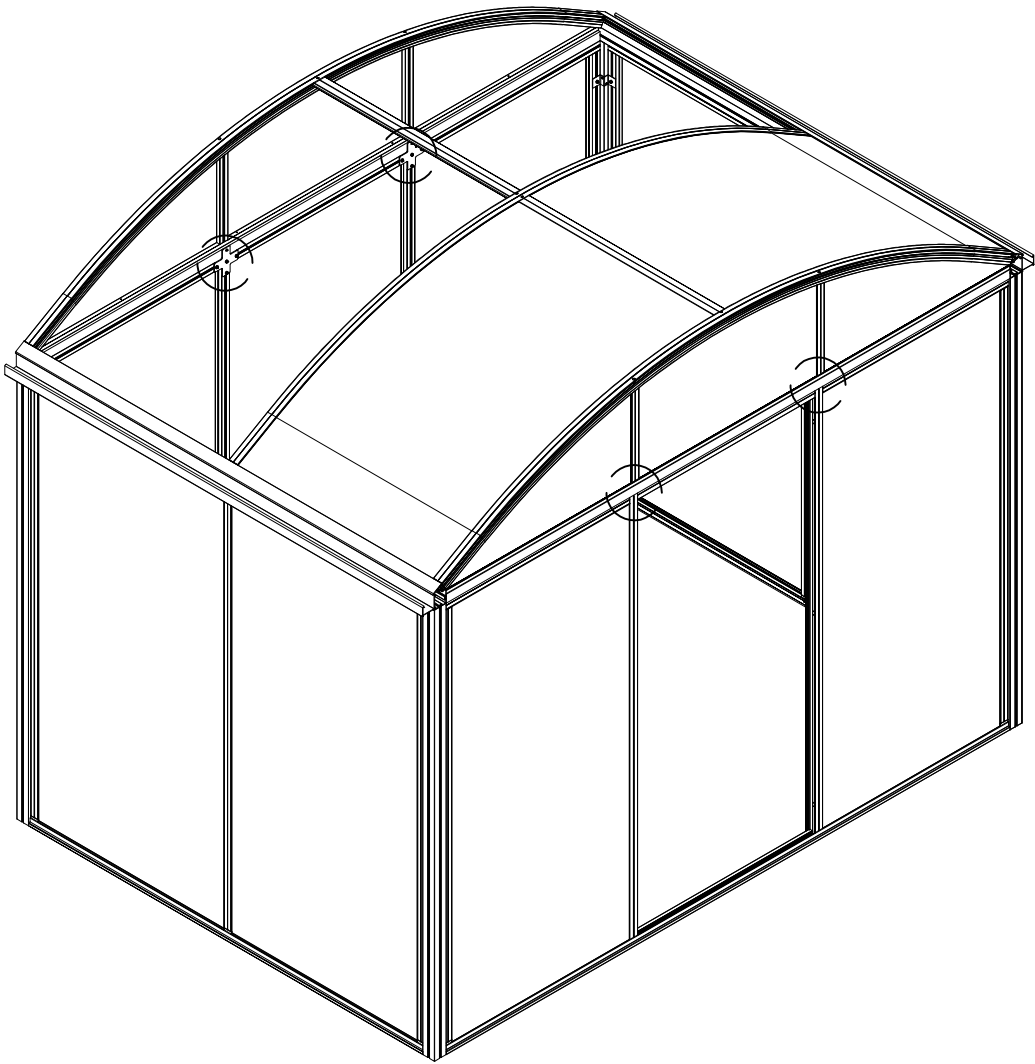
# STÜCKLISTE

## Endmontage Geräteraum

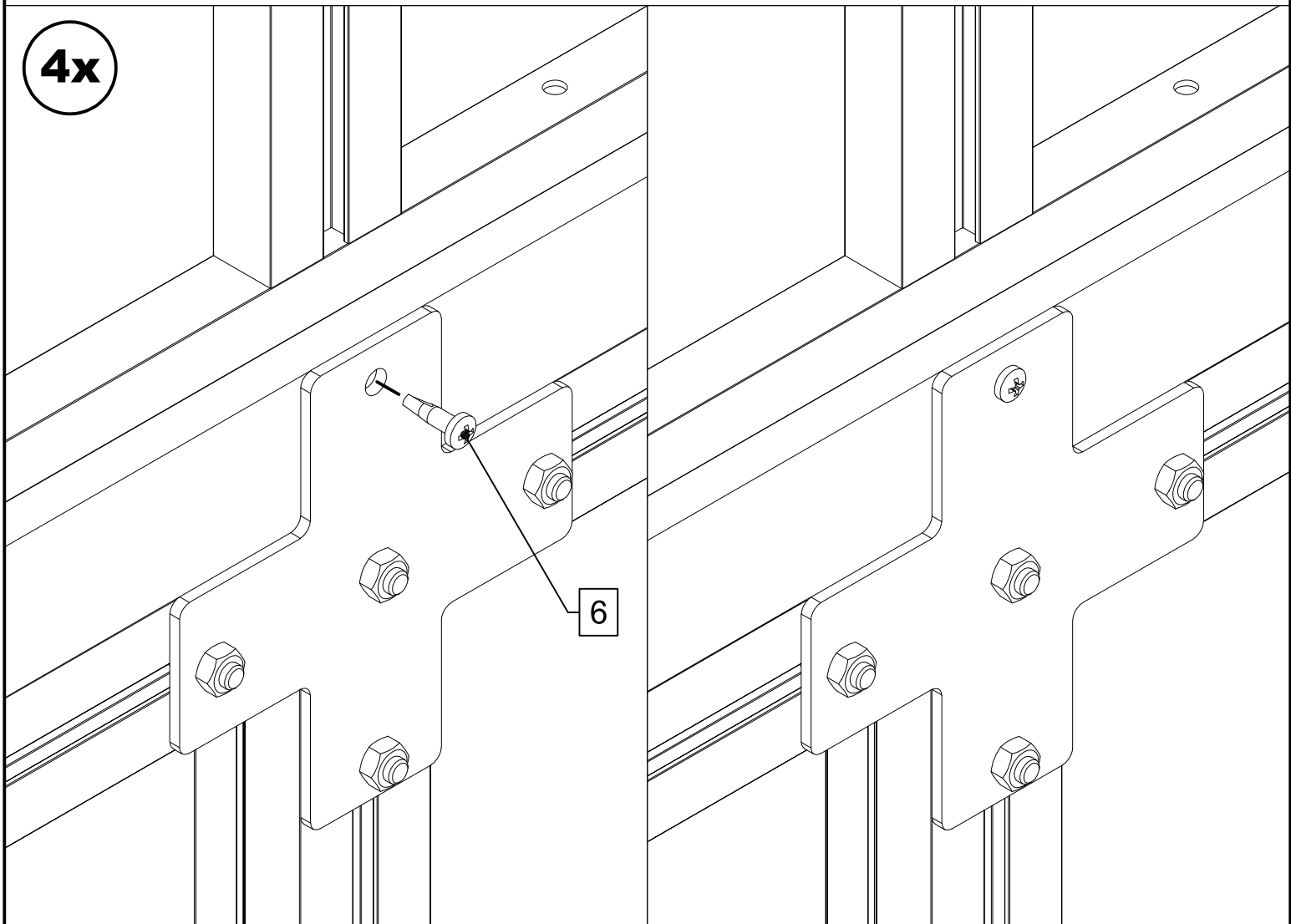
Pos.	Abbildung	Art.-Nr.	Bezeichnung	Anzahl	Bemerkung
1		9999001776	Verbindungswinkel 40 x 15 x 2	2	40 mm
2		9999000219	Fallrohrstutzen	2	ø50 mm
3		9999000218	Rinnenendblech	4	
4		9999000297	Fallrohrschelle incl. Ringschraube	4	DN50
5		9999001785	Fallrohr ø50 mm	2	1950 mm
6		9999001786	Bohrschraube mit Linsenkopf 4,2 x 19	8	DIN 7504
7		9999001807	Sechskantschraube M6 x 8	4	DIN 933
8		9999000128	Sechskantmutter M6	4	DIN 934
9		99990000144	Linsenkopfschraube 4,2 x 13	12	DIN 7981
10		9999000146	Linsenkopfschraube 4,2 x 32	8	DIN 7981
11		9999000118	Keildichtung 1 – 2 mm	12 lfdm. (Doppel- strang)	Dichtung mittig auseinanderziehen.
12		9999000488	Keildichtung 4 – 6 mm	5 lfdm. (Doppel- strang)	Dichtung mittig auseinanderziehen.

VD

I

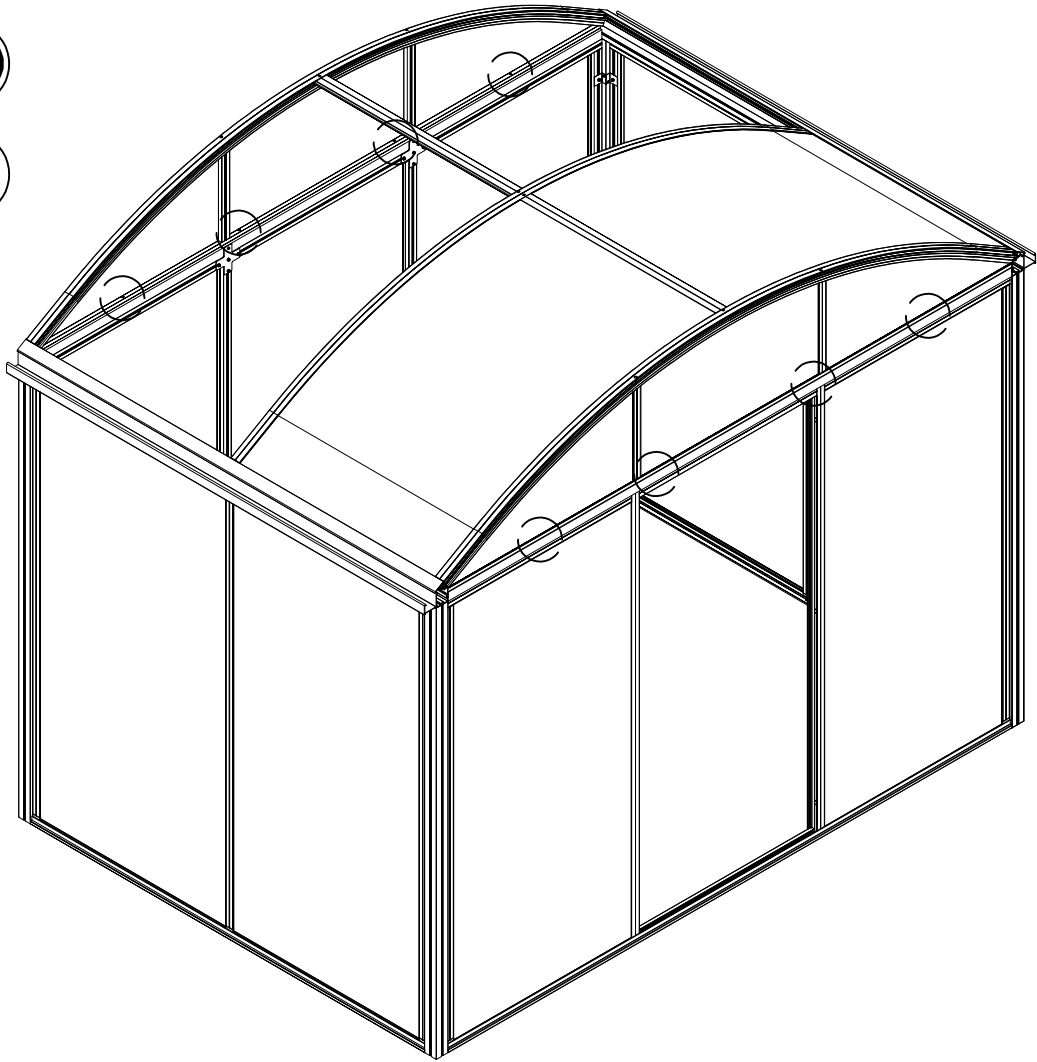


4x



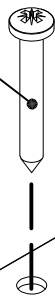
VD

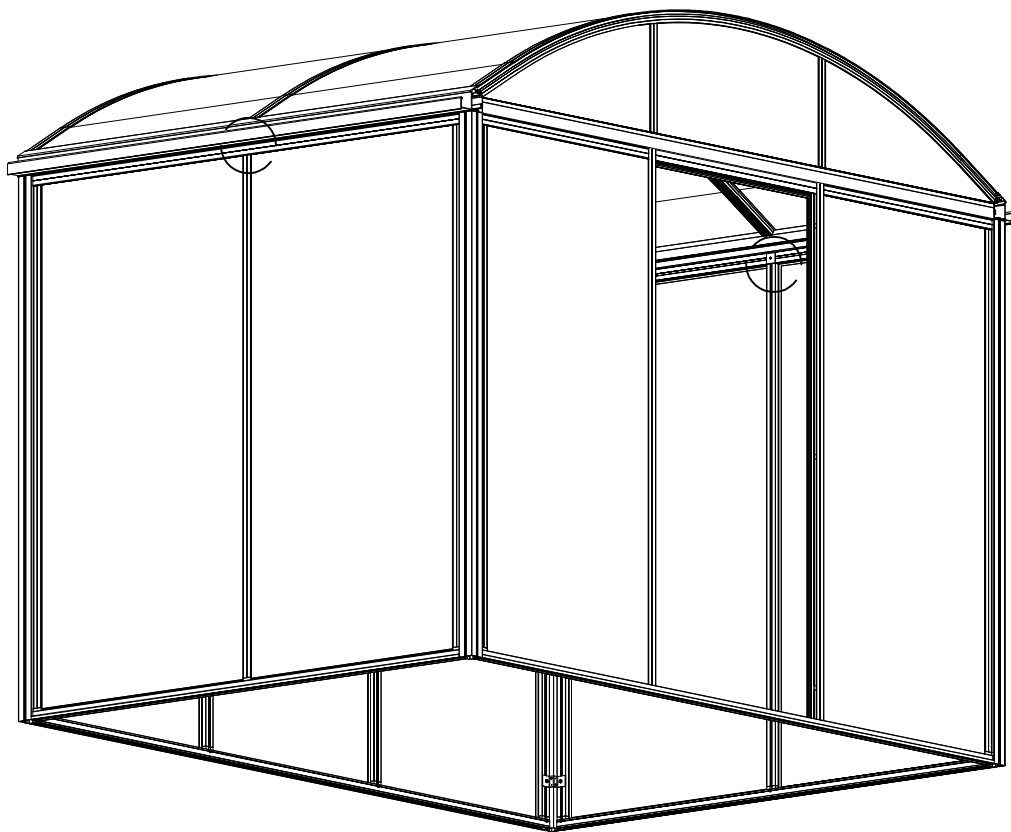
I



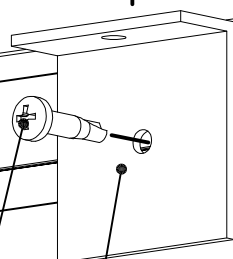
8x

10





1

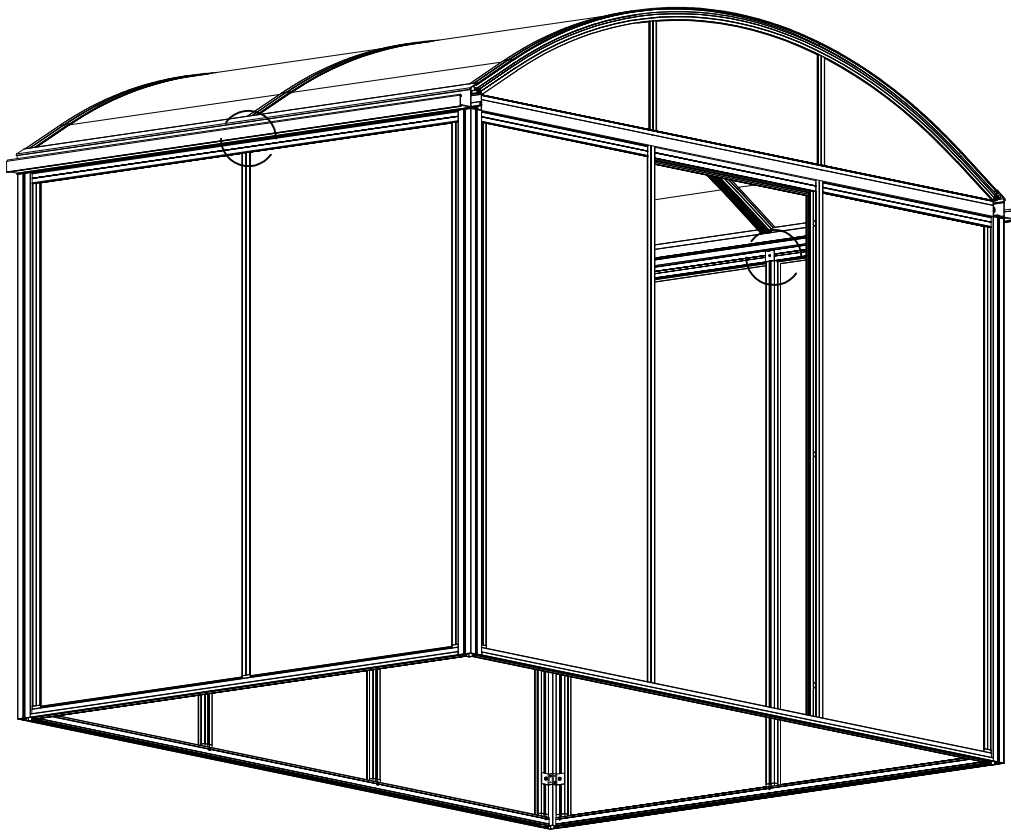


6

1

2x





1



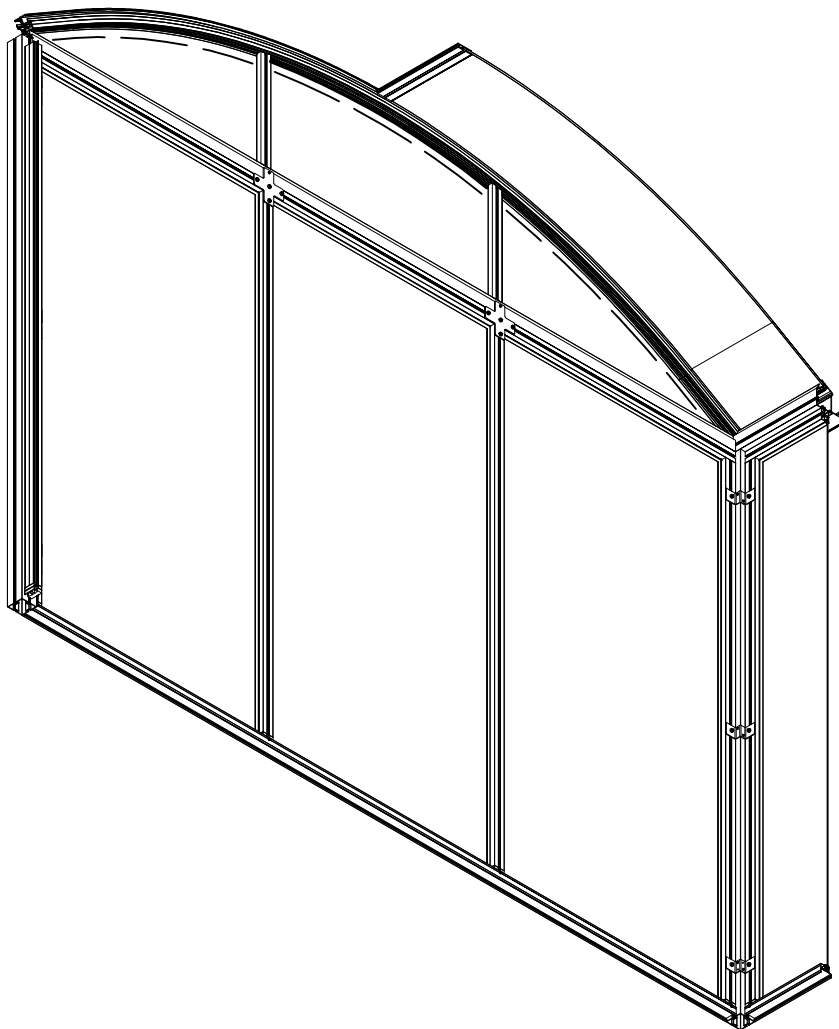
2x

2x

I



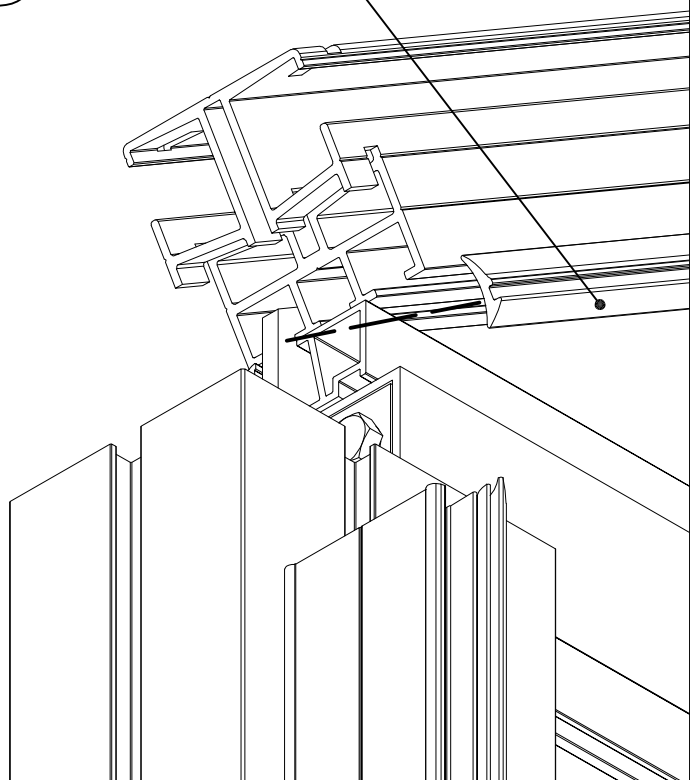
VD



3x

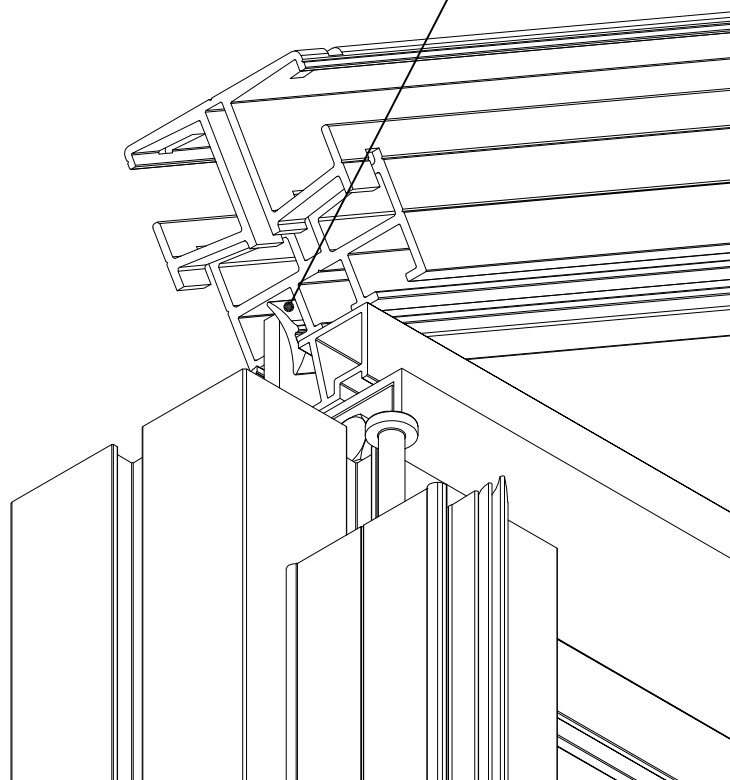
VD

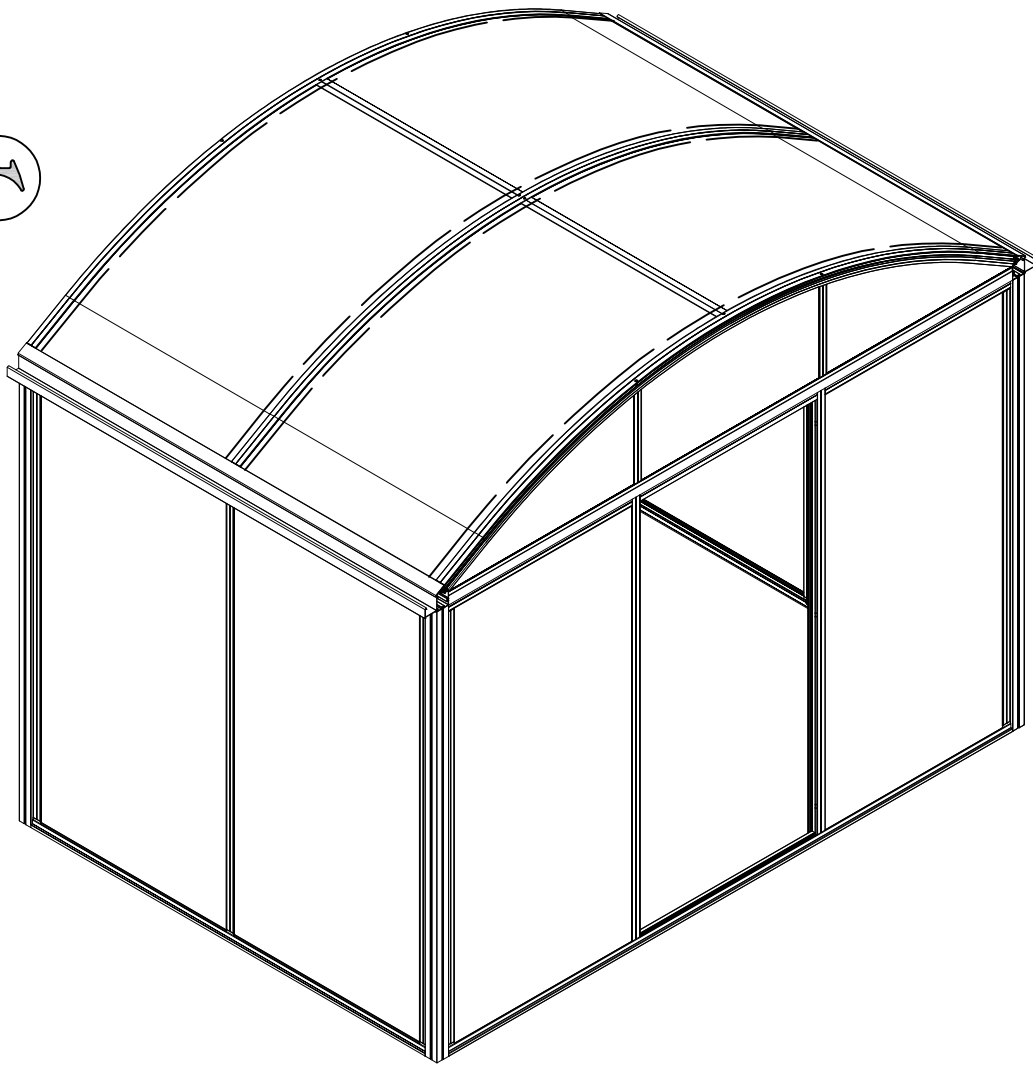
11



VD

11

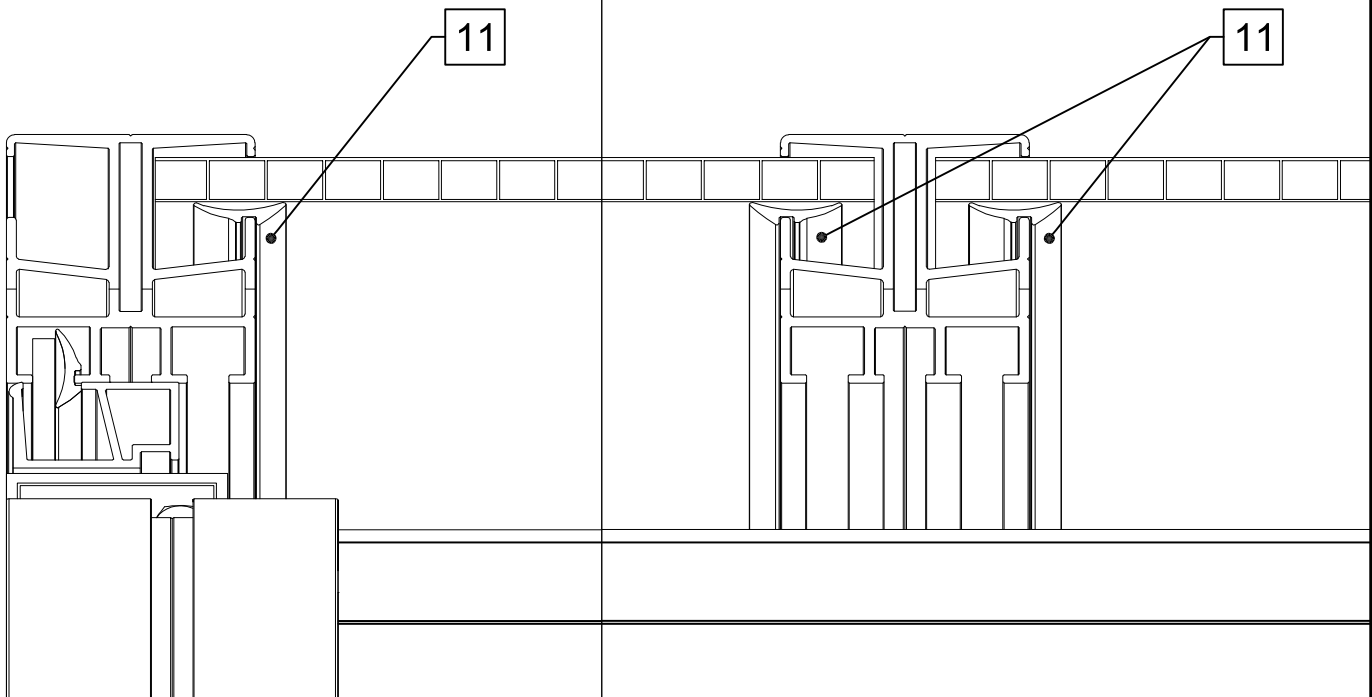


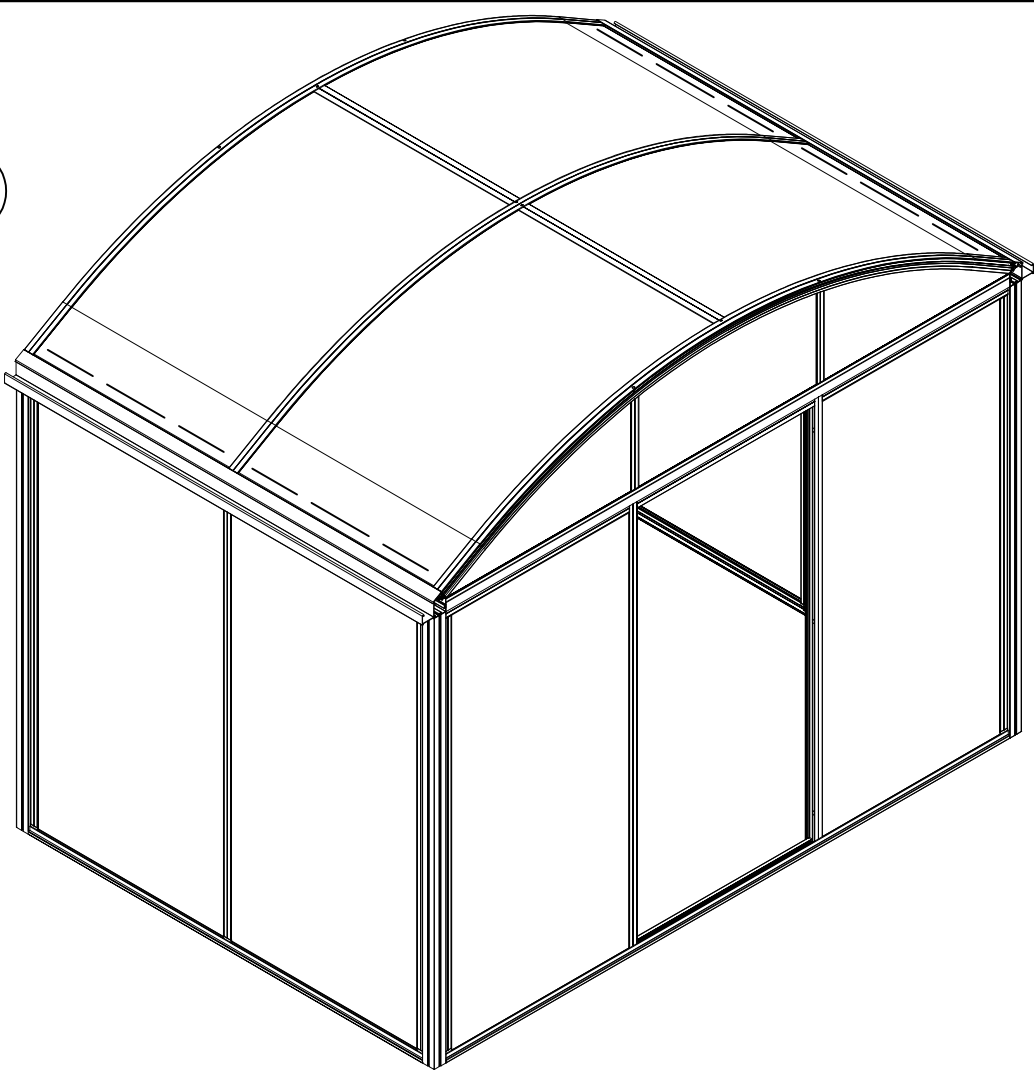


VD

2x

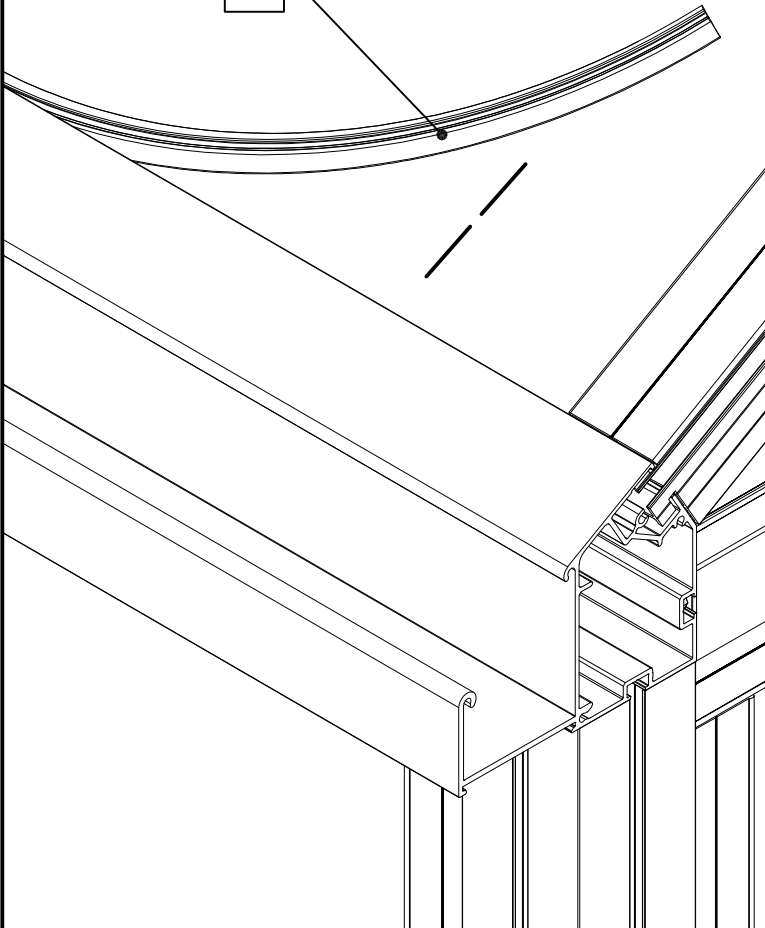
VD



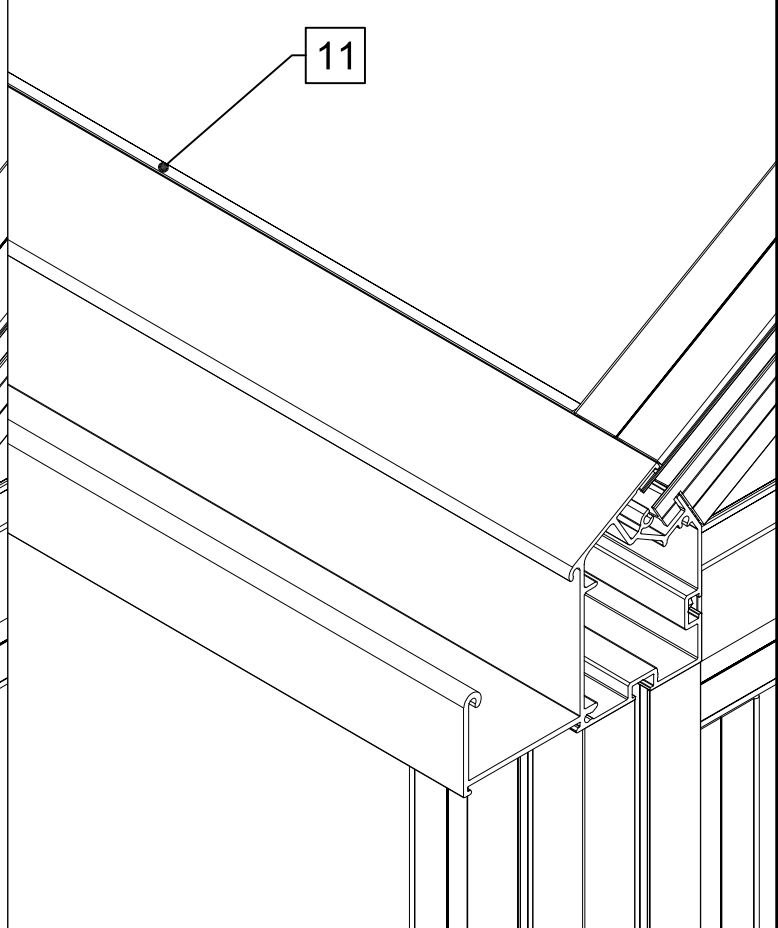


**4x**

11



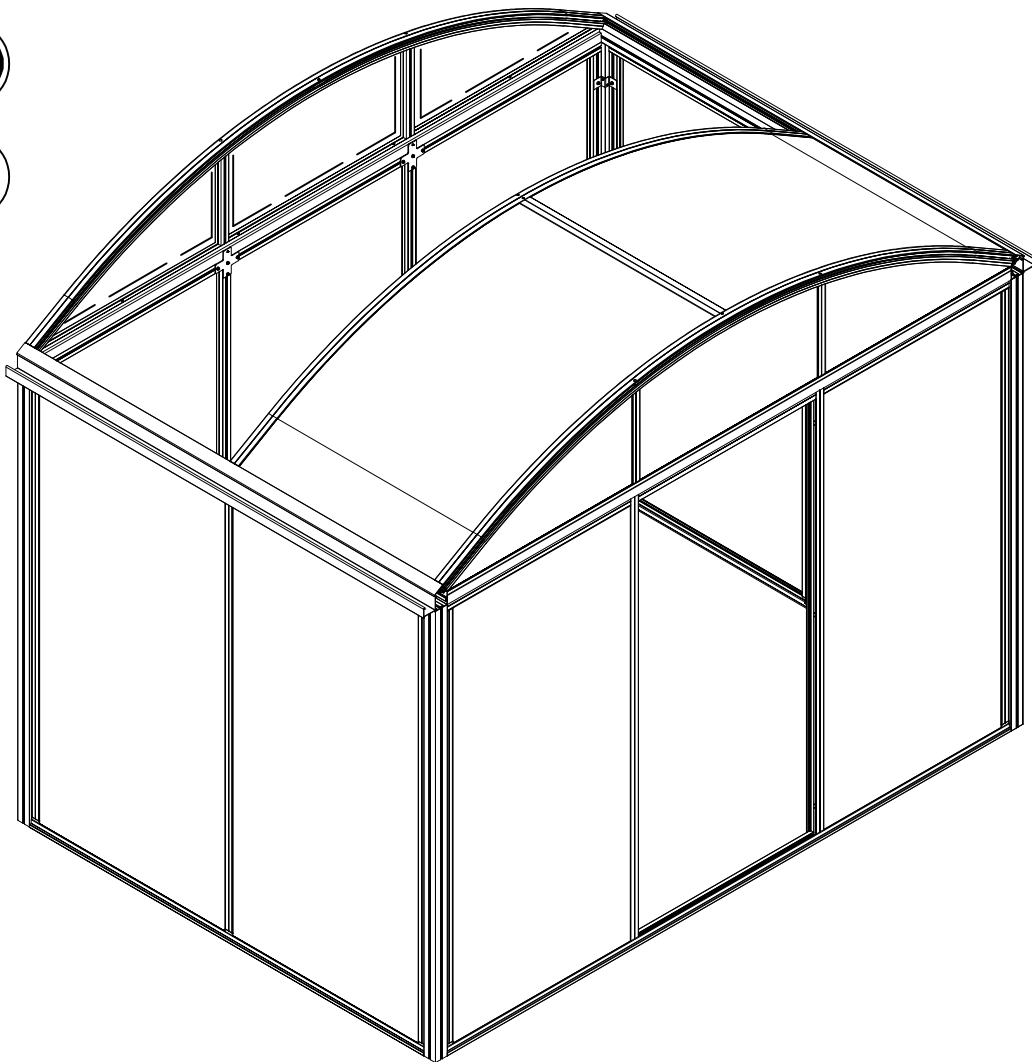
11



VD



2x

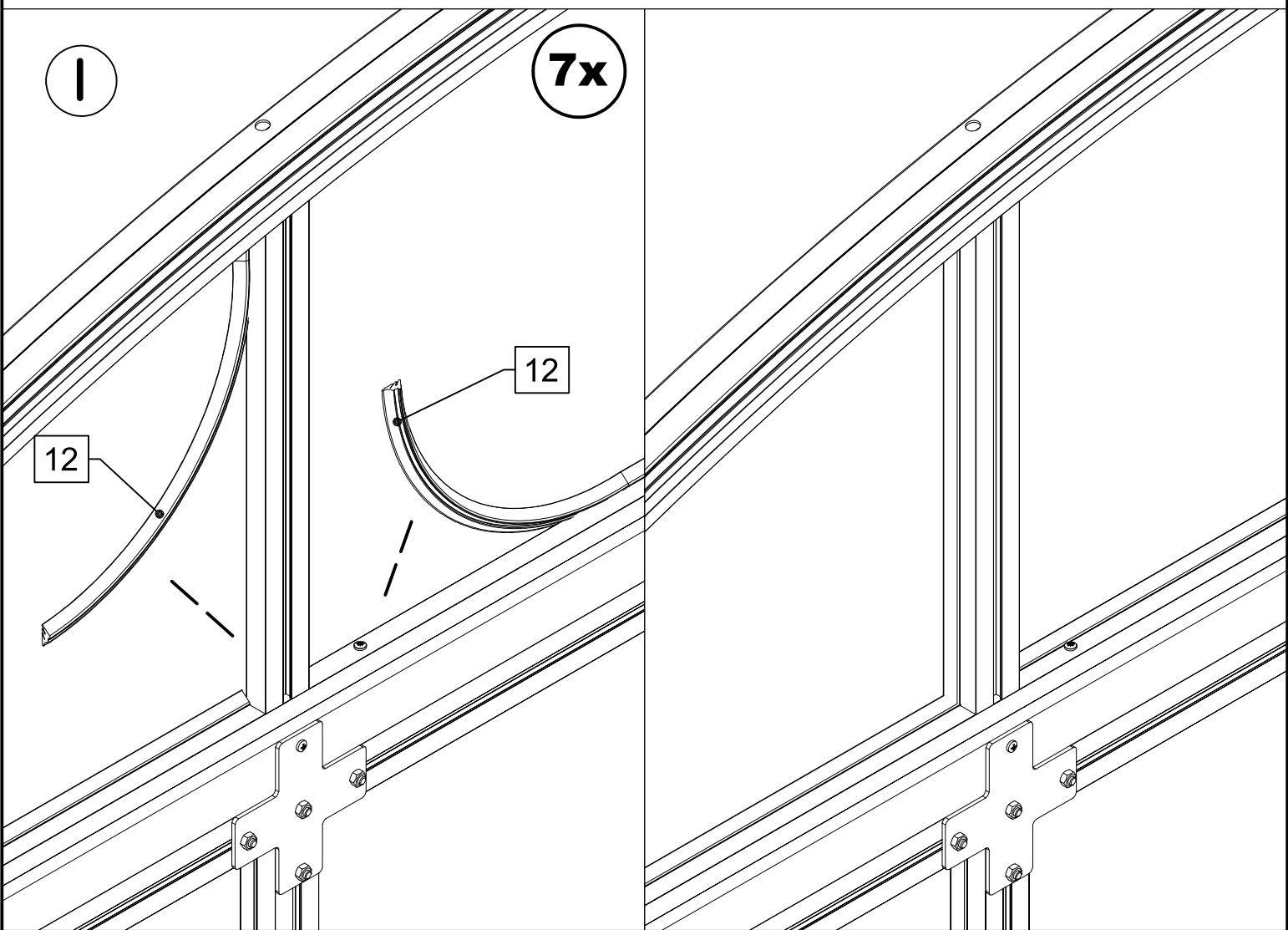


I

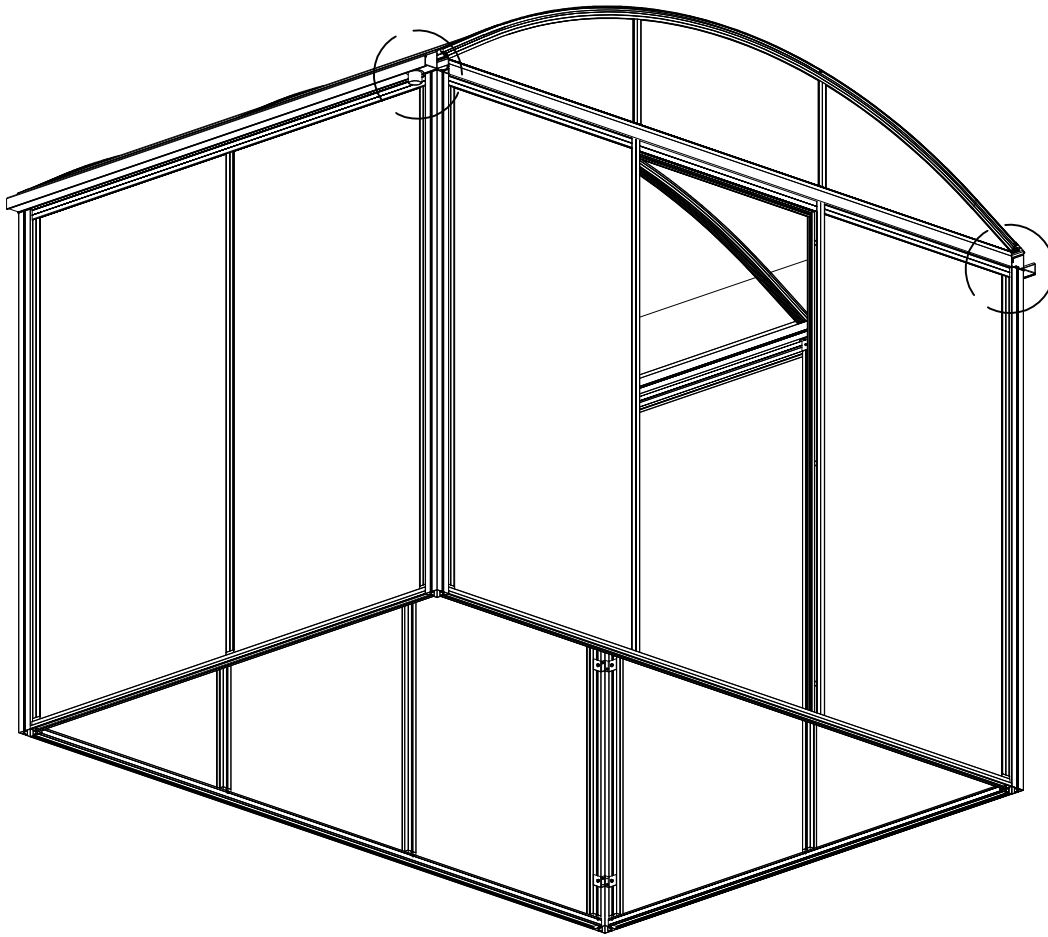
7x

12

12



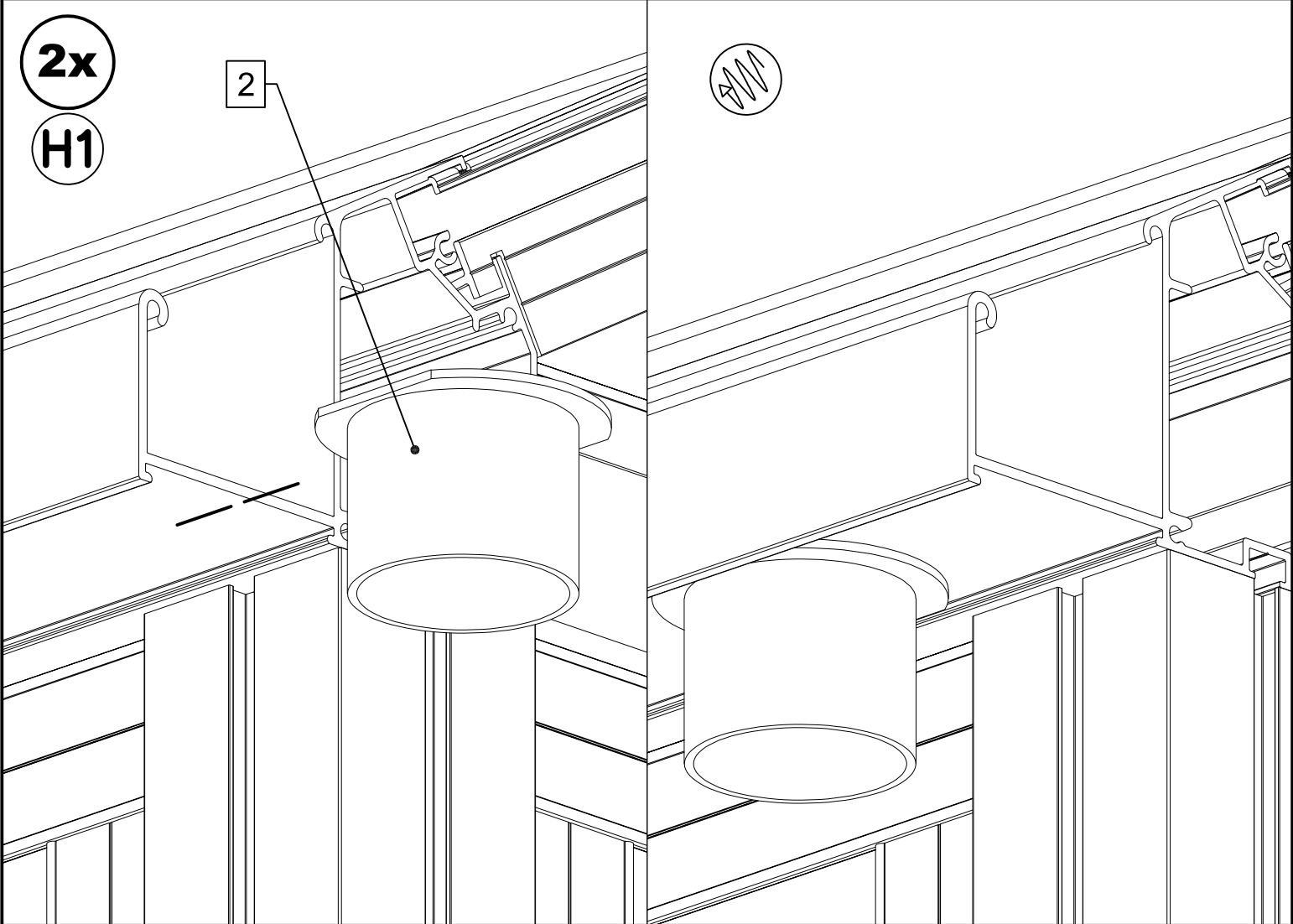
H1

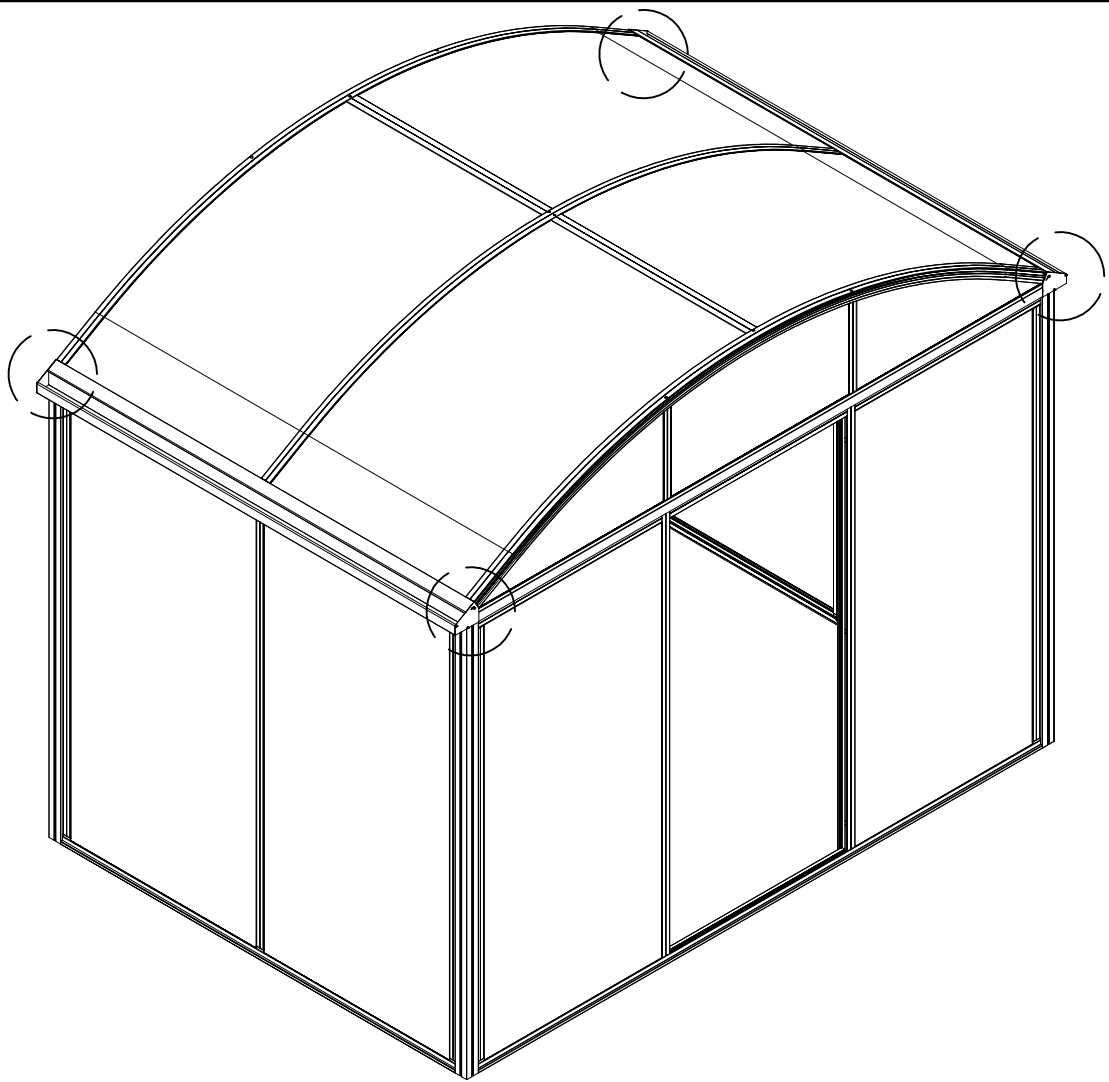


2x

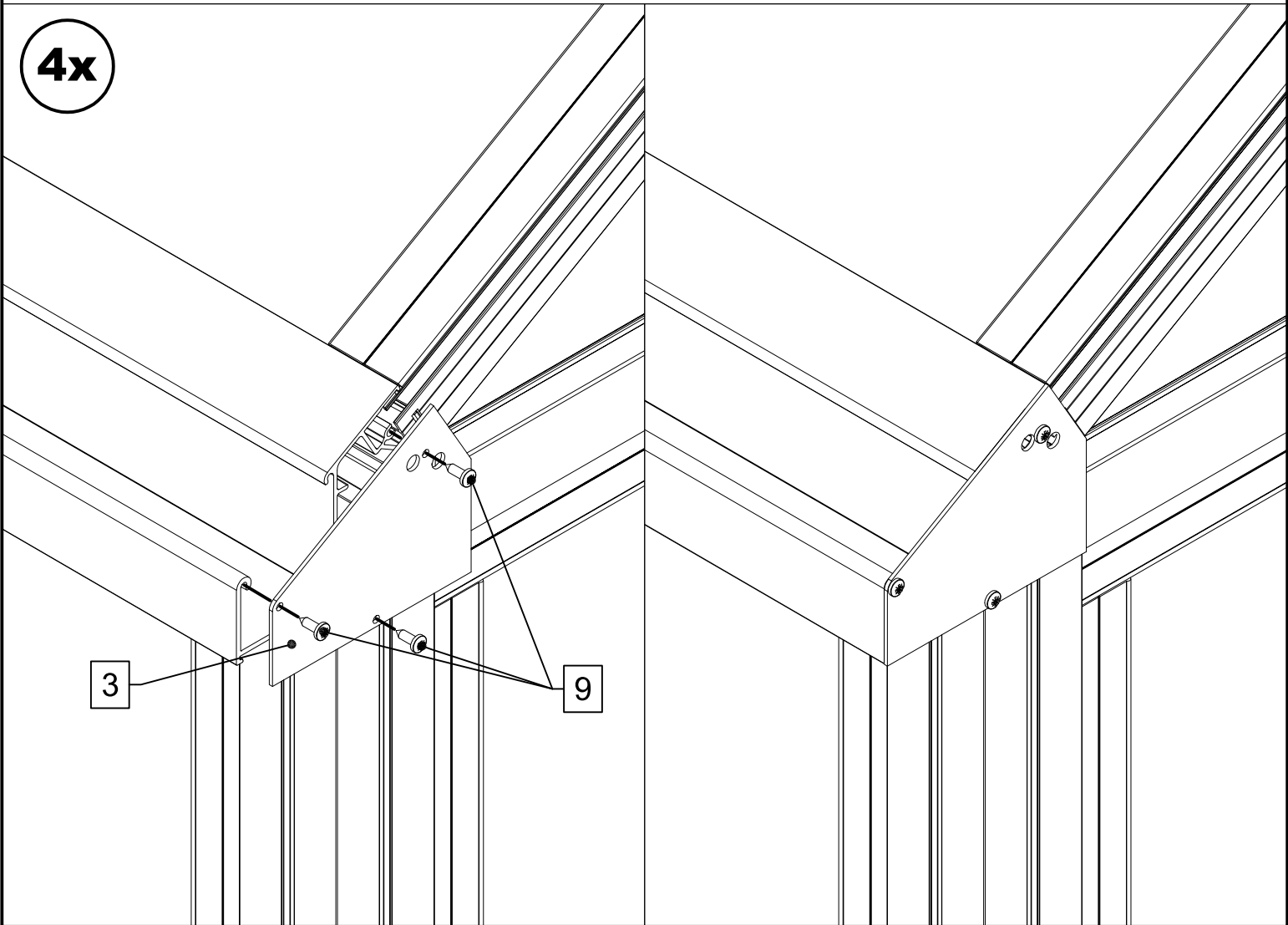
H1

2

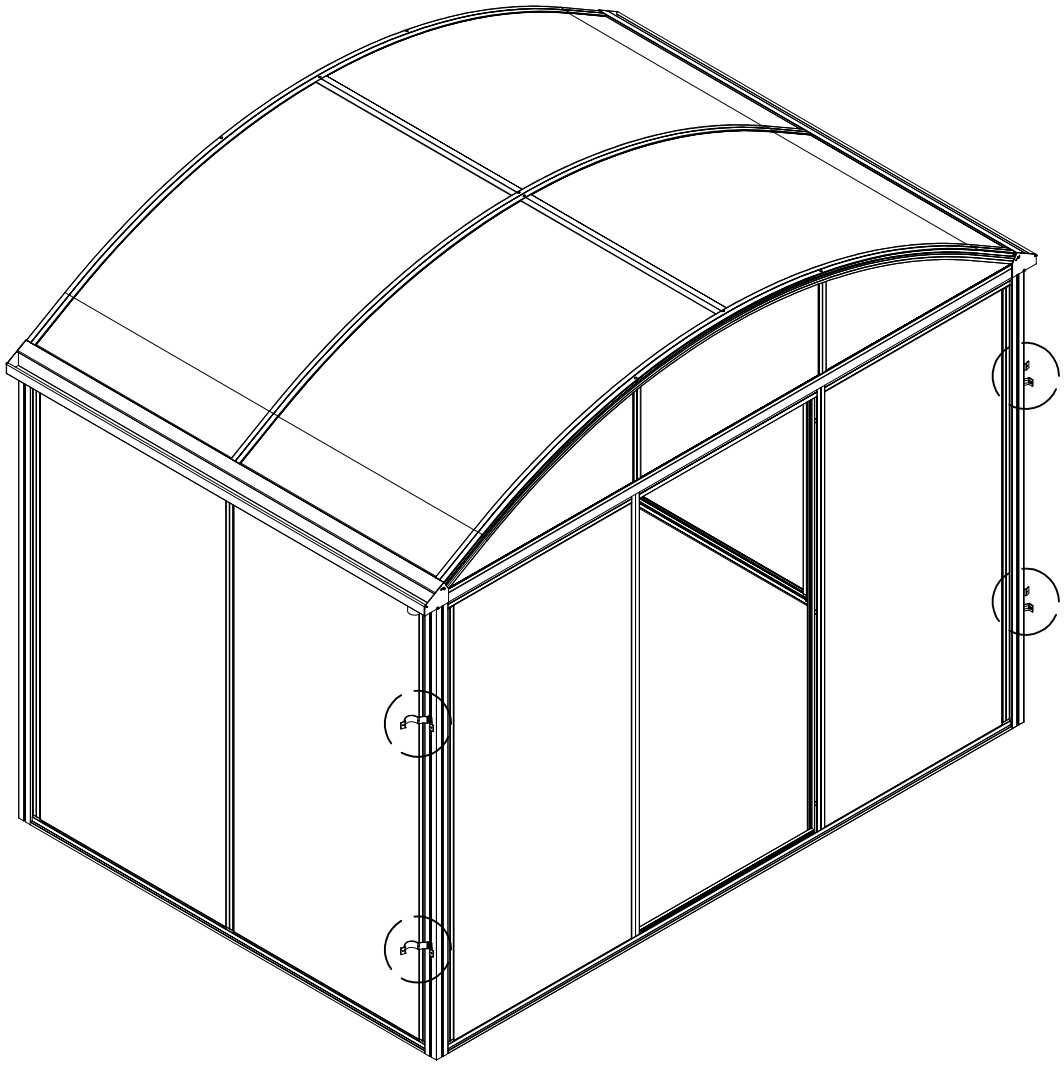




4x

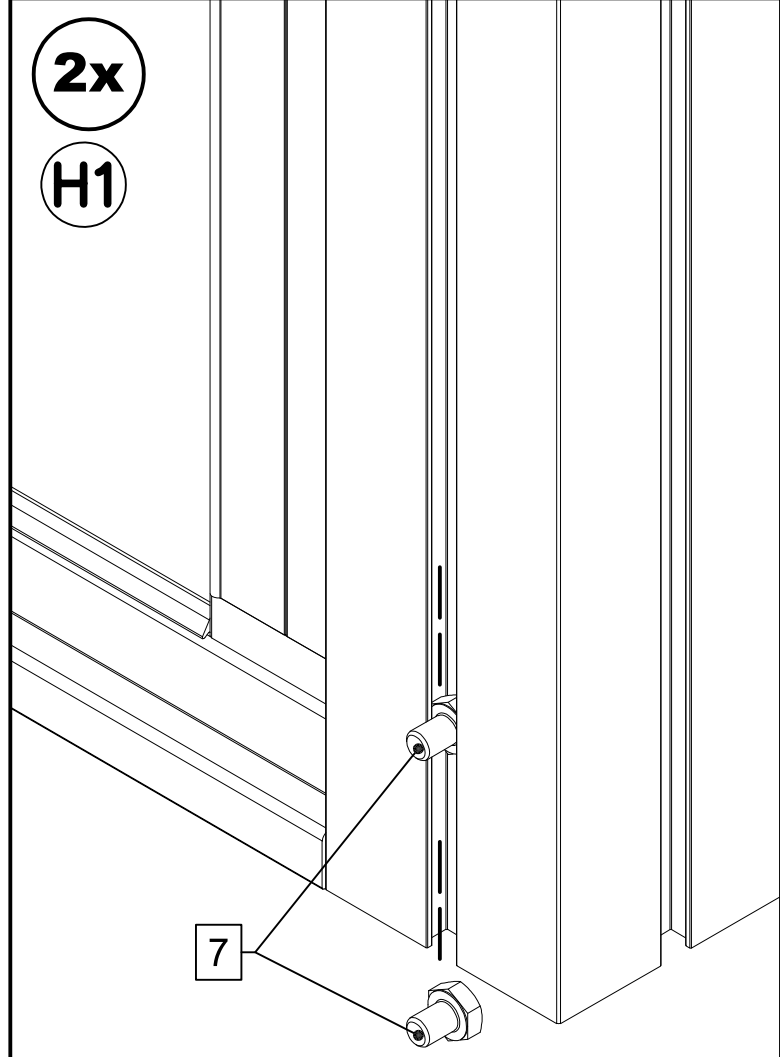


H1

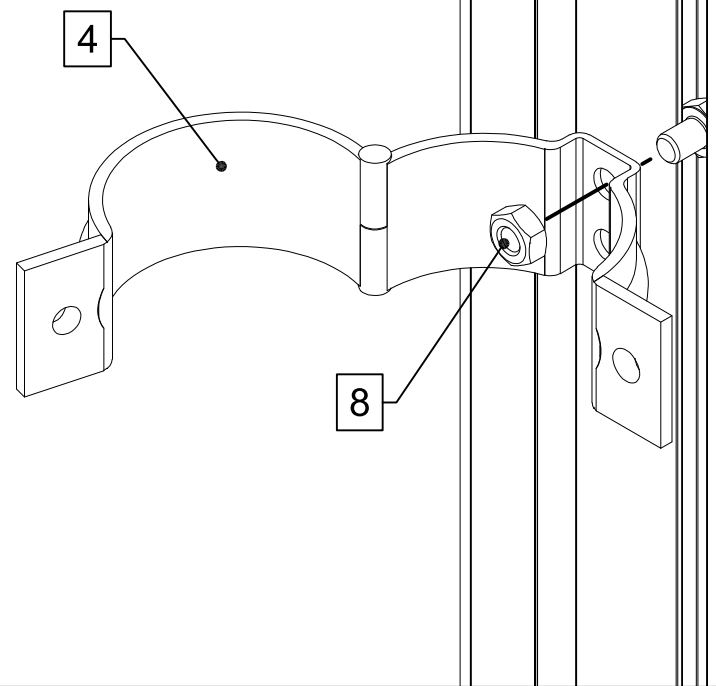


2x

H1

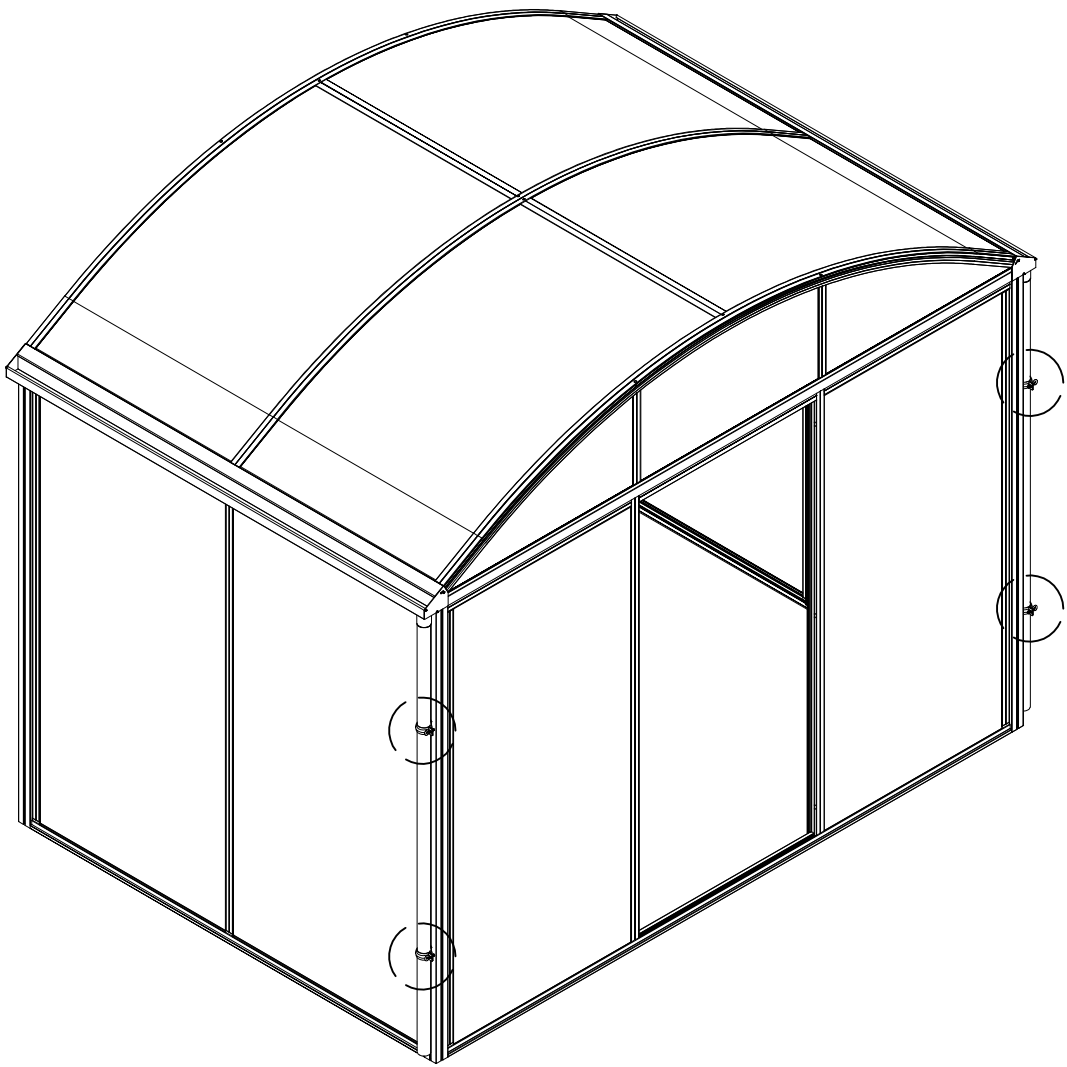


4x





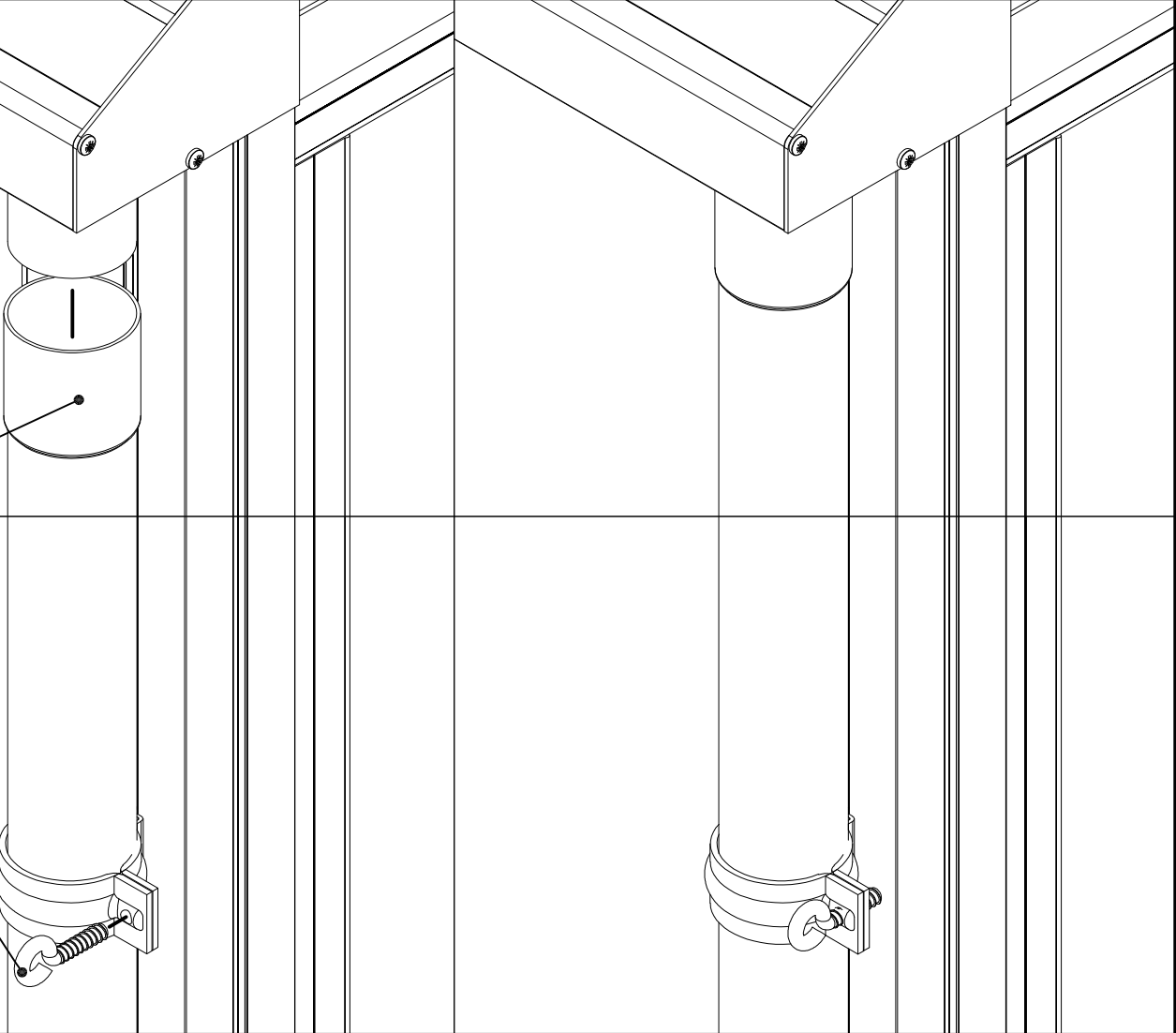
H1



H1

2x

5

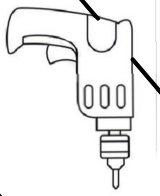
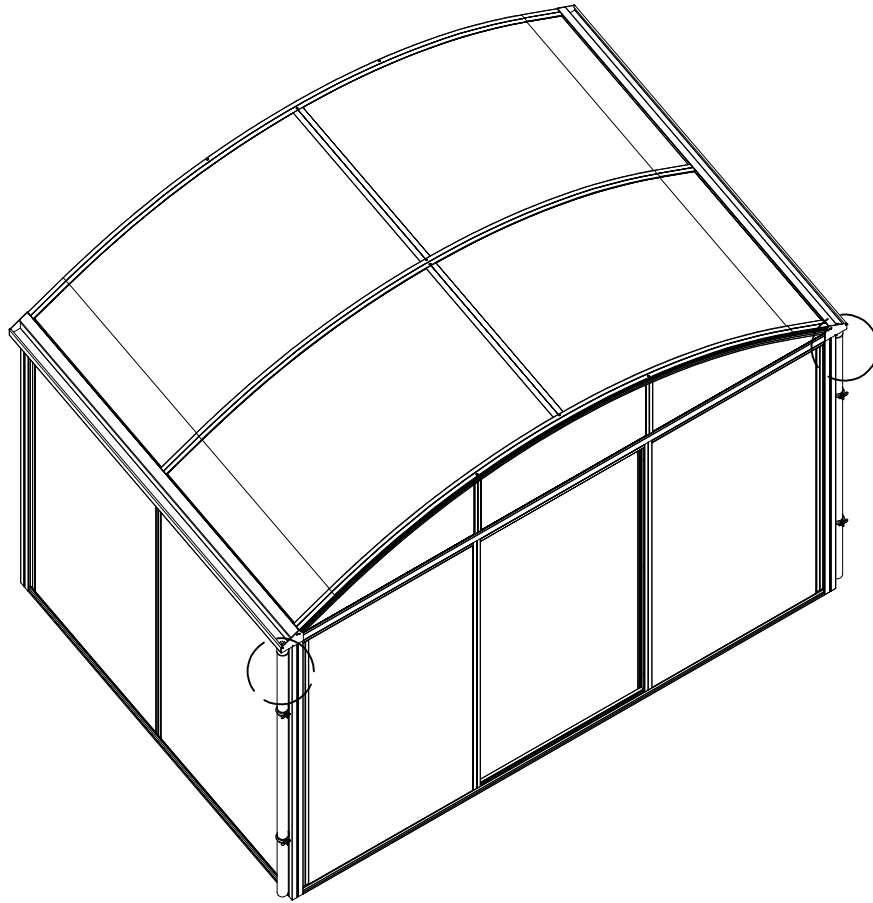


L

4

4x

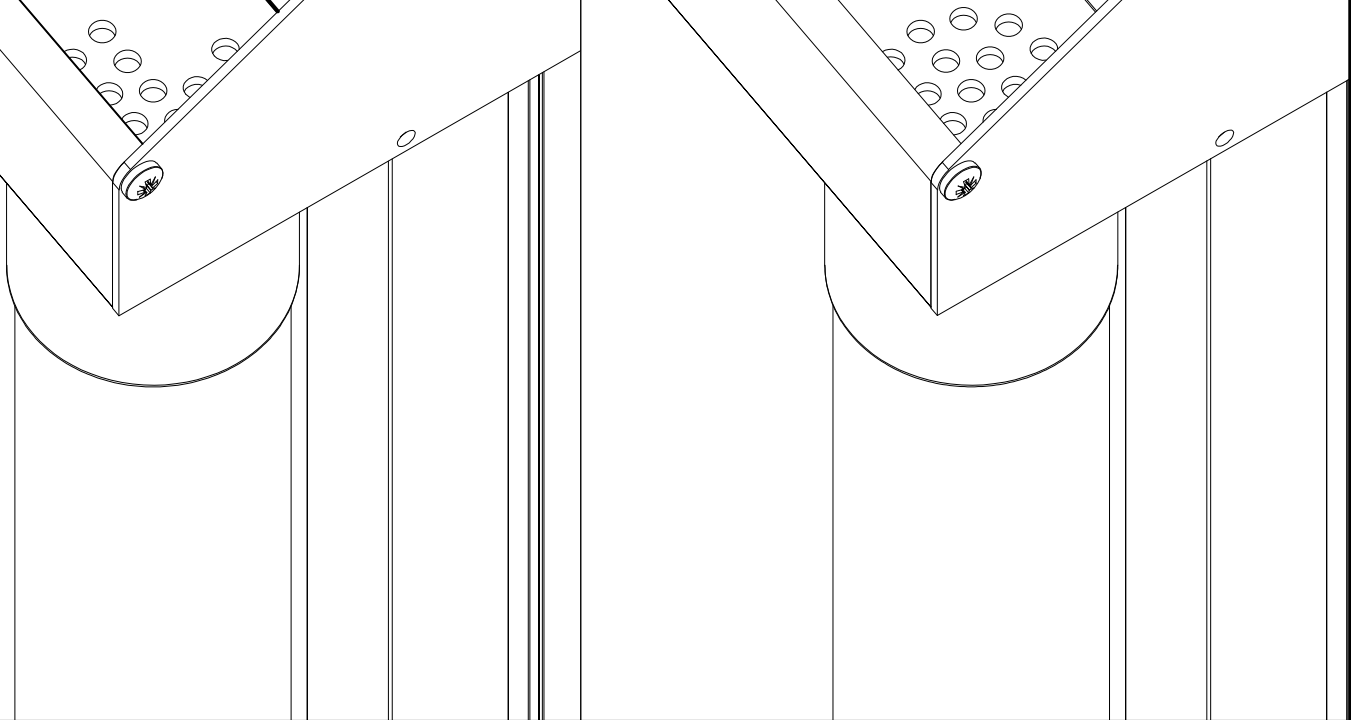
H1



H1

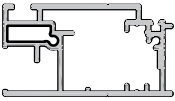
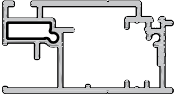
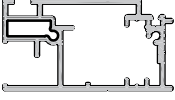
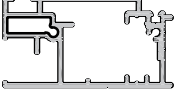

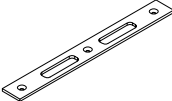
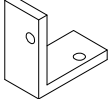
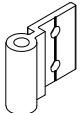
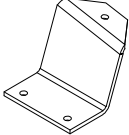

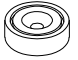
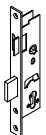
VD

2x



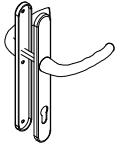

# STÜCKLISTE

## Montage Tür Geräteraum

Pos.	Abbildung	Art.-Nr.	Bezeichnung	Anzahl	Bemerkung
1		P059-15-01-00-00-1	Türprofil (Scharnier)	1	1917 mm
2		P059-16-01-00-00-1	Türprofil (Handhabe)	1	1917 mm
3		P059-17-01-00-00-1	Türprofil (unten, mit Entwässerungsbohrung)	1	895 mm
4		P059-18-01-00-00-1	Türprofil (oben)	1	895 mm
5		P062-02-01-00-04-1	Türanschlag Boden	1	910 mm
6		9999000660	Schließblech 224 x 26 mm	1	
7		Z002-01-01-00-00-1	Verbindungswinkel	4	
8		P104-01-01-00-00-1	Scharnier	9	30 mm
9		Z004-01-01-00-04-1	Türfeststeller	1	
10		9999000404	Gegenstück (für Magnet)	1	ø27 mm
11		9999000403	Magnet	1	ø25 mm
12		9999000523	Schloßkasten 30 mm	1	



# STÜCKLISTE

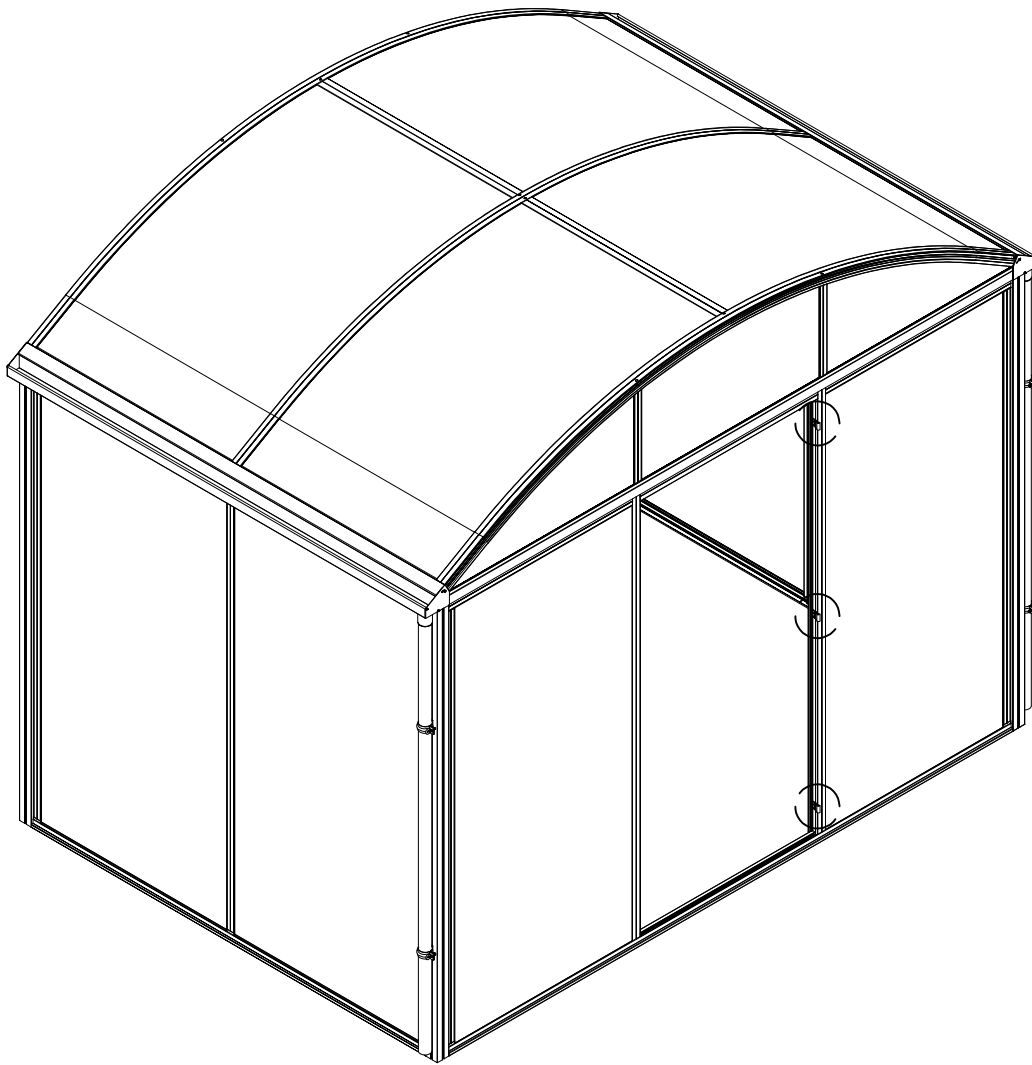
## Montage Tür Geräteraum

Pos.	Abbildung	Art.-Nr.	Bezeichnung	Anzahl	Bemerkung
13		9999000556	Drückergarnitur Tôkyô	1	
14		9999000522	Profilzylinder	1	
15		9999000442	Senkschraube M5 x 16	1	DIN 965
16		9999000447	Sechskantmutter M5	1	DIN 934
17		9999000204	Senkkopfschraube 4,2 x 13	5	DIN 7982
18		9999000283	Bohrschraube mit Linsenkopf 3,5 x 16	3	DIN 7504
19		9999000144	Linsenkopfschraube 4,2 x 13	18	DIN 7981
20		9999000596	Linsenkopfschraube 4,2 x 25	4	DIN 7981
21		9999000662	Linsenkopfschraube 4,2 x 70	4	DIN 7981
22		9999000520	Scharnierbolzen ø6 x 90	3	
23		9999000120	Keildichtung 6 – 8 mm	2,8 lfdm. (Doppel- strang)	Dichtung mittig auseinanderziehen.
24		9999000488	Keildichtung 4 – 6 mm	2,8 lfdm. (Doppel- strang)	Dichtung mittig auseinanderziehen.

# STÜCKLISTE

## Montage Tür Geräteraum

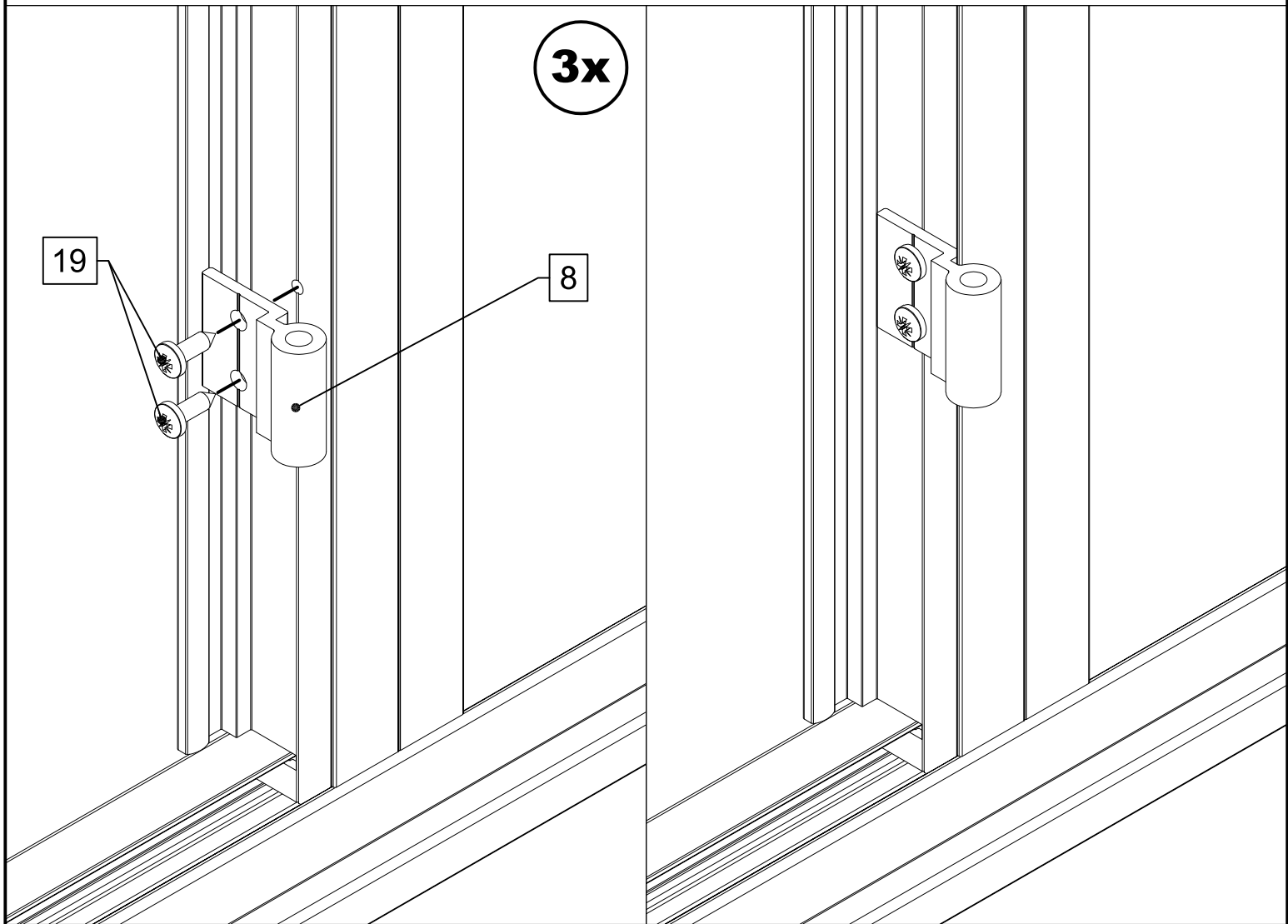
Pos.	Abbildung	Art.-Nr.	Bezeichnung	Anzahl	Bemerkung
25		9999000032	Y-Dichtung (Horizontaldichtung)	5,8 lfdm.	
26			Alu-Verbundplatte 1825 x 802 mm	1	
27					
28					
29					
30					
31					
32					
33					
34					
35					
36					

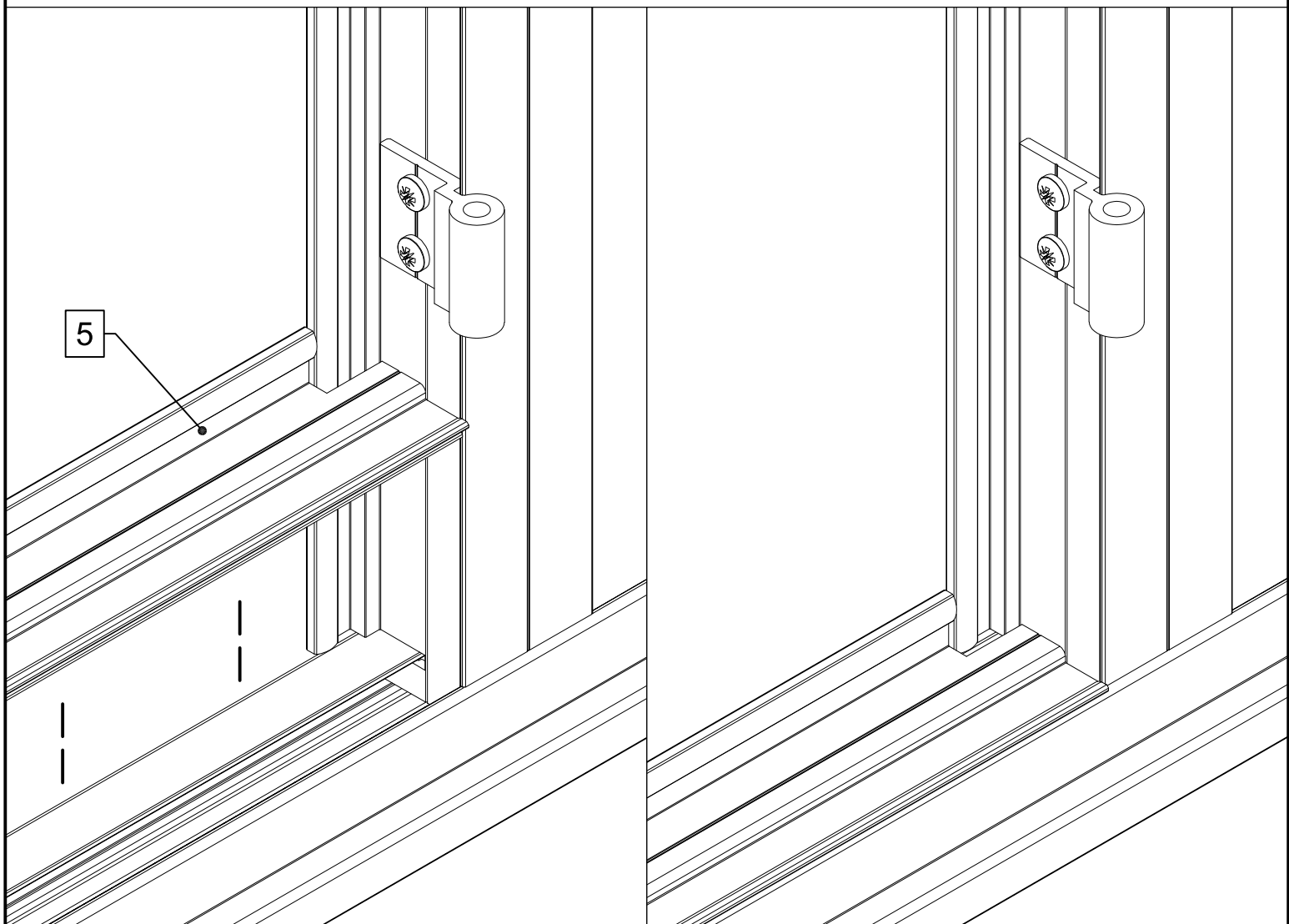
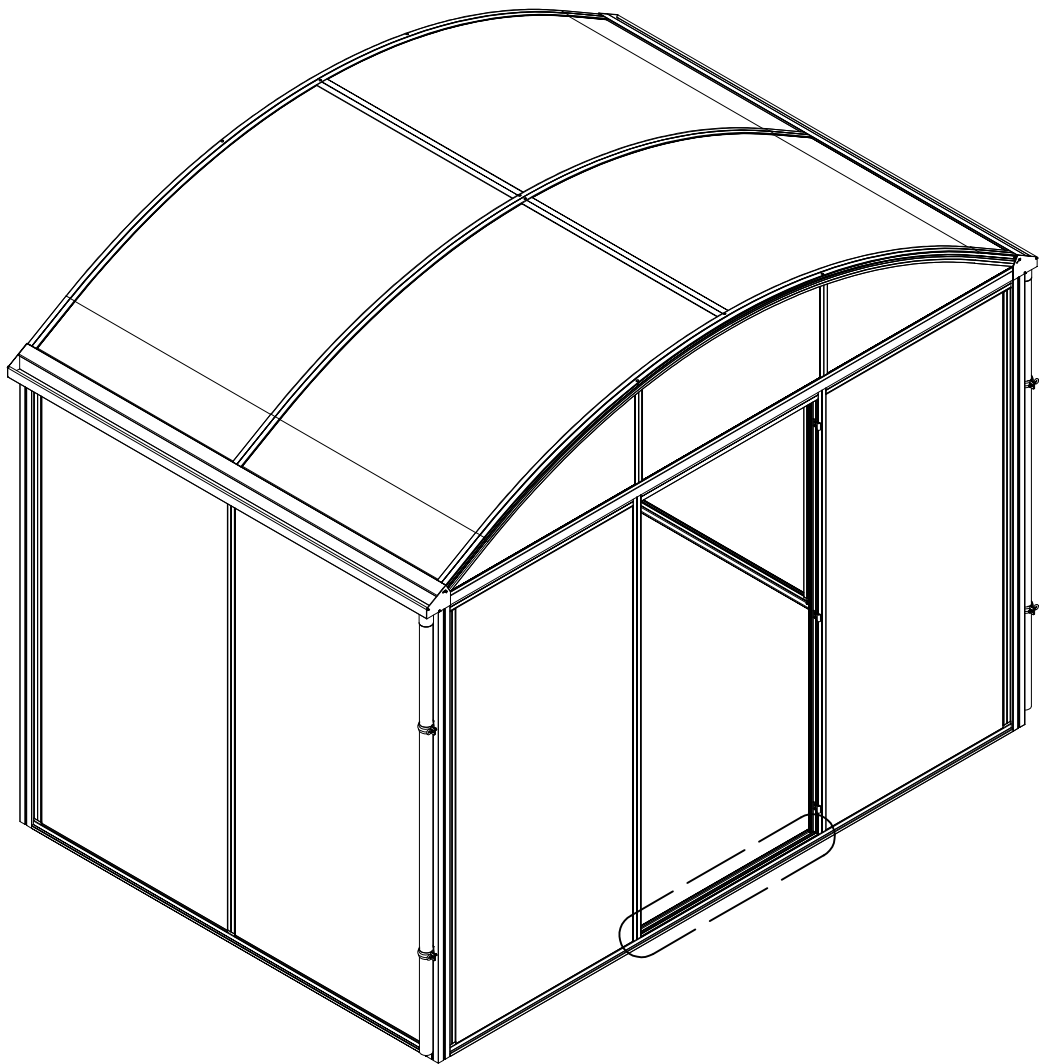


**3x**

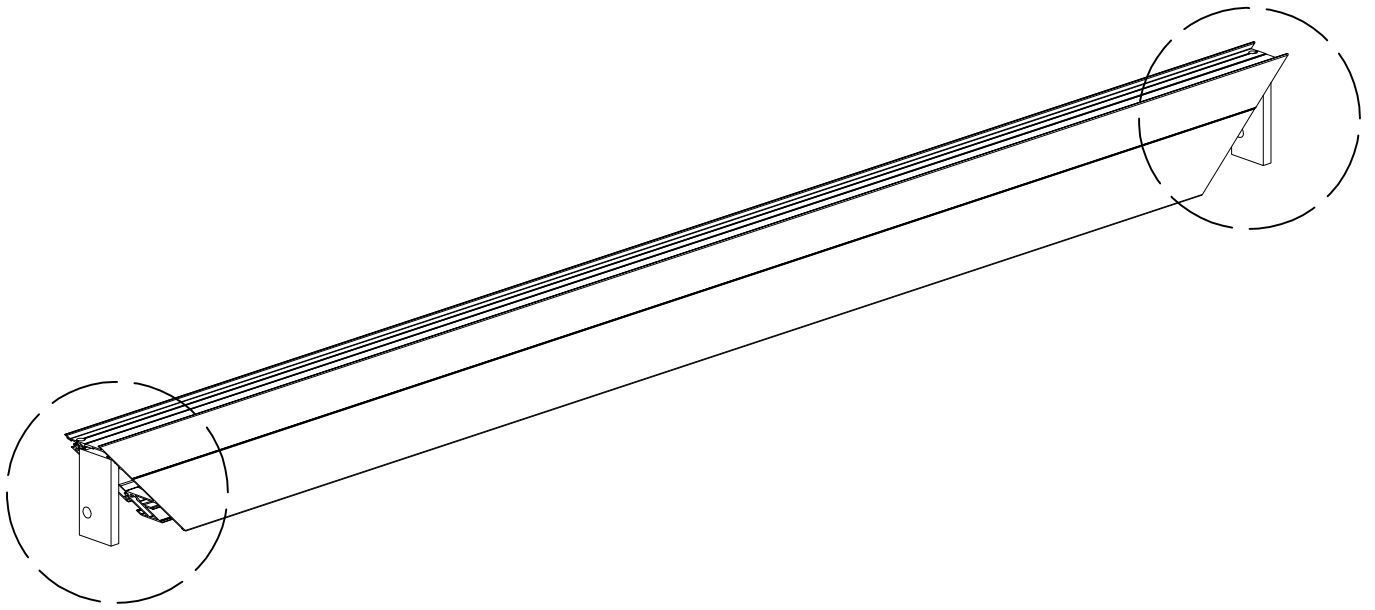
19

8

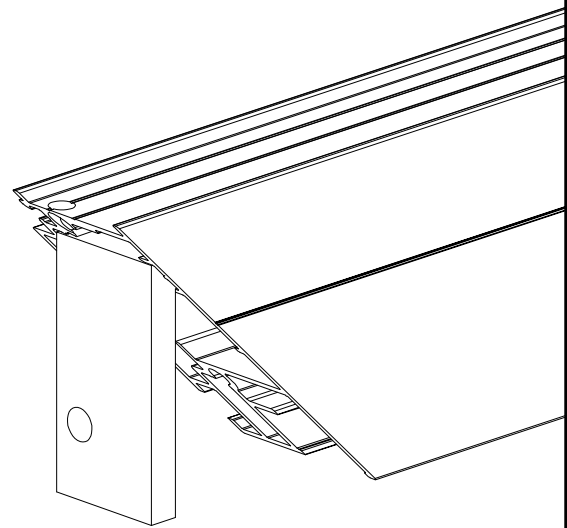
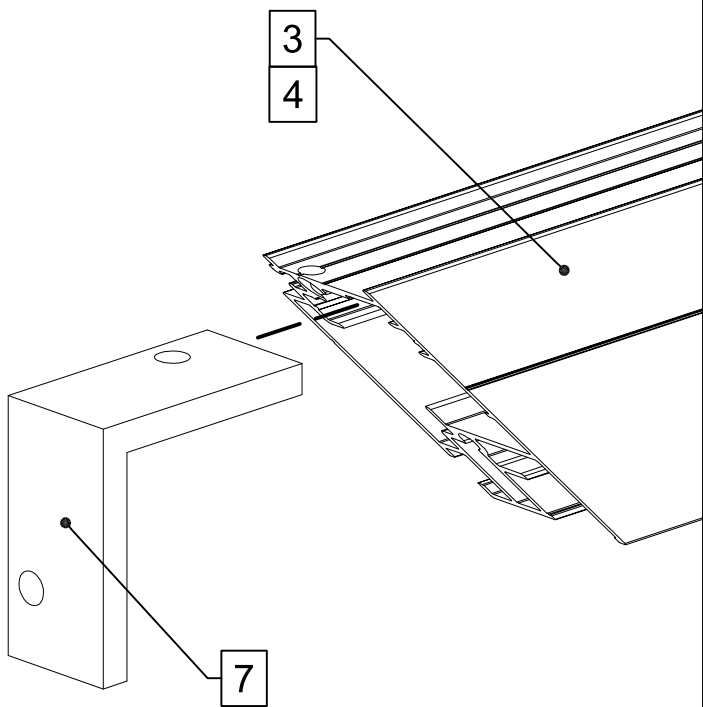




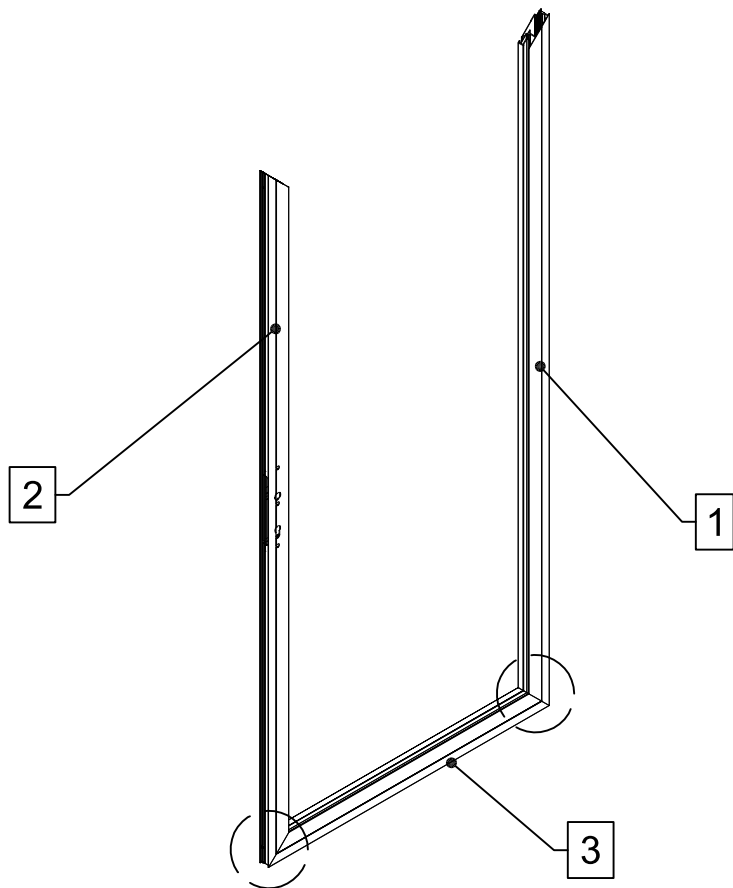
2x



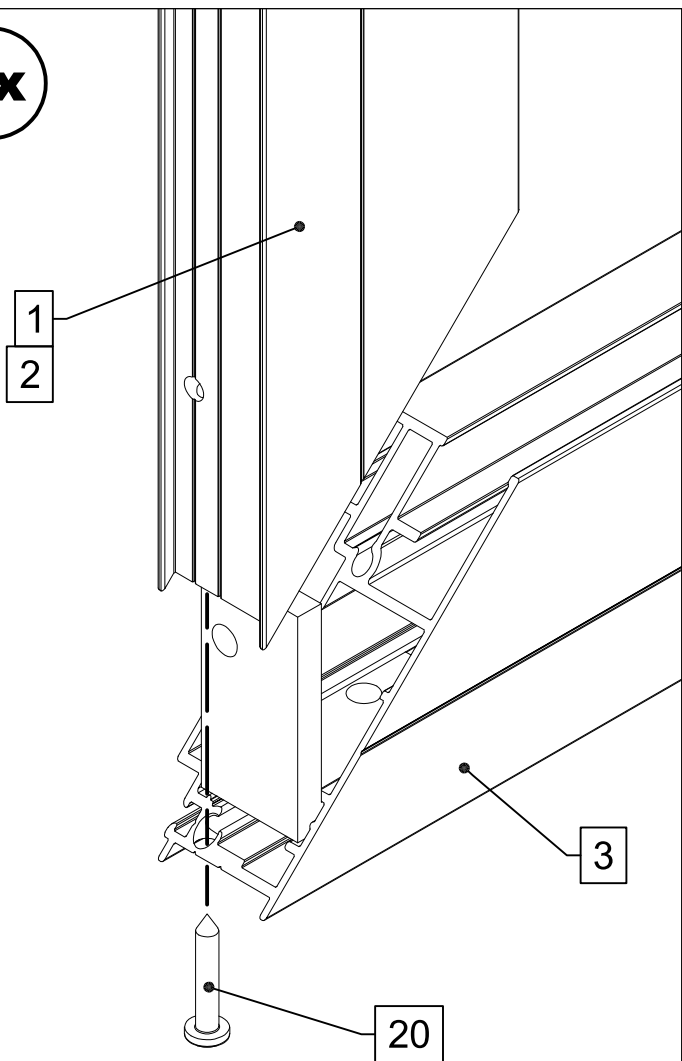
2x



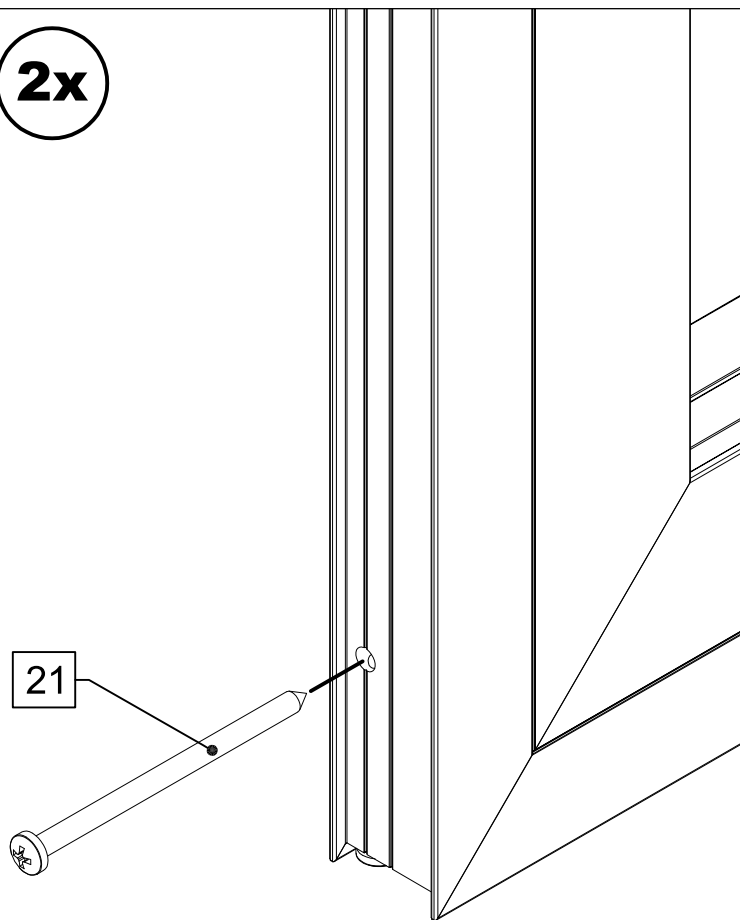




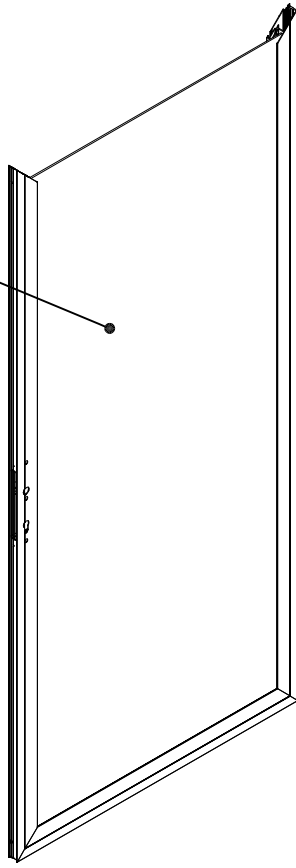
**2x**



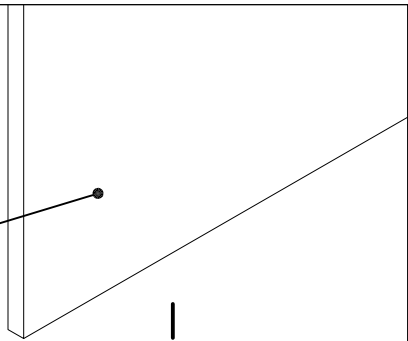
**2x**



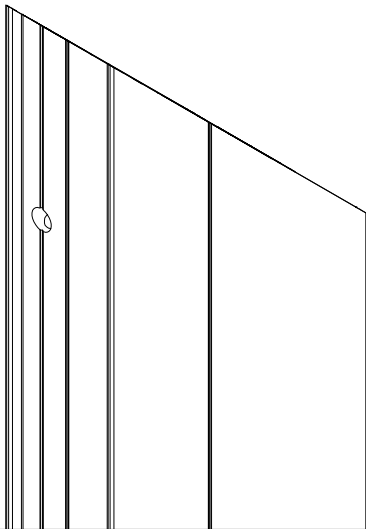
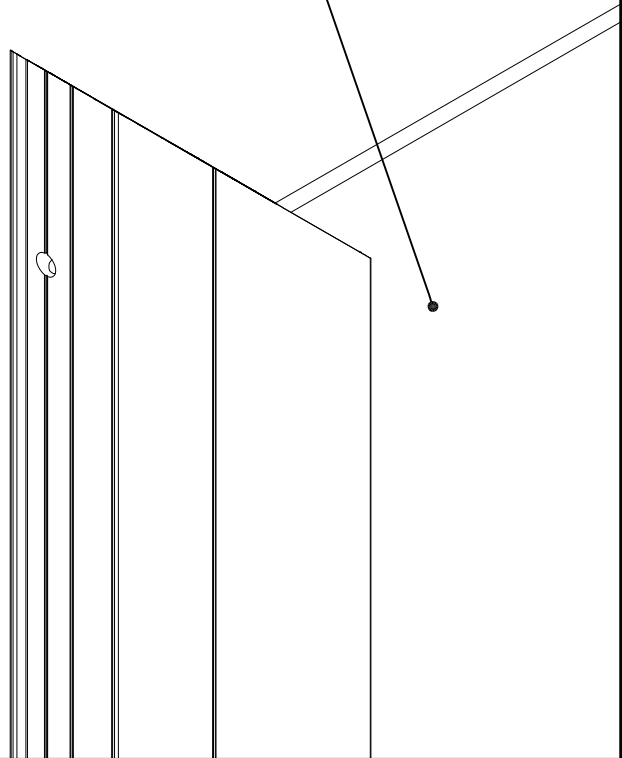
26

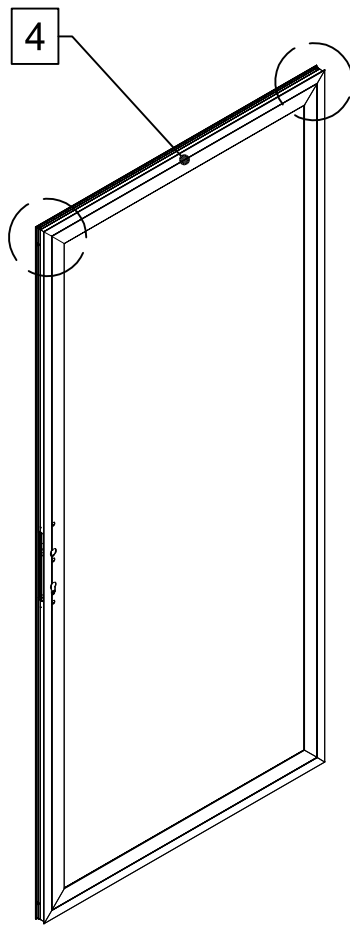


26



26

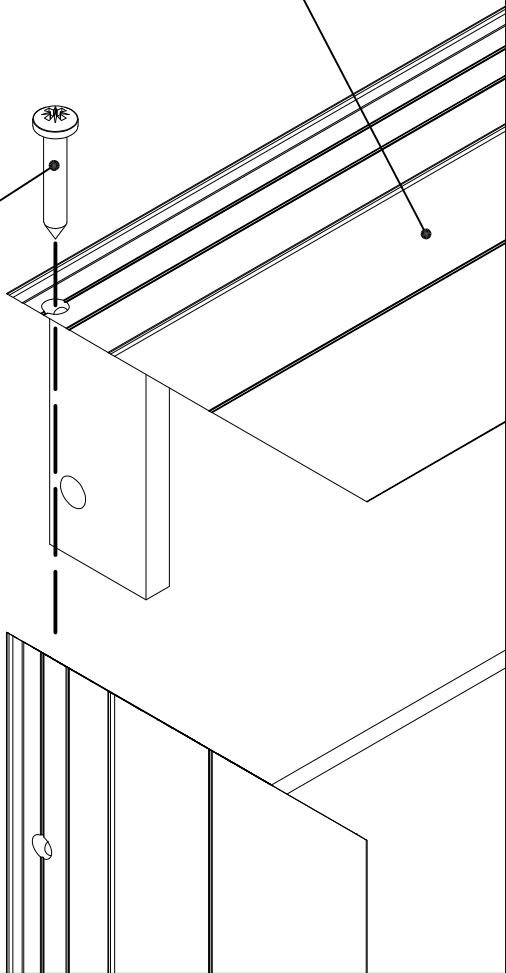




**2x**

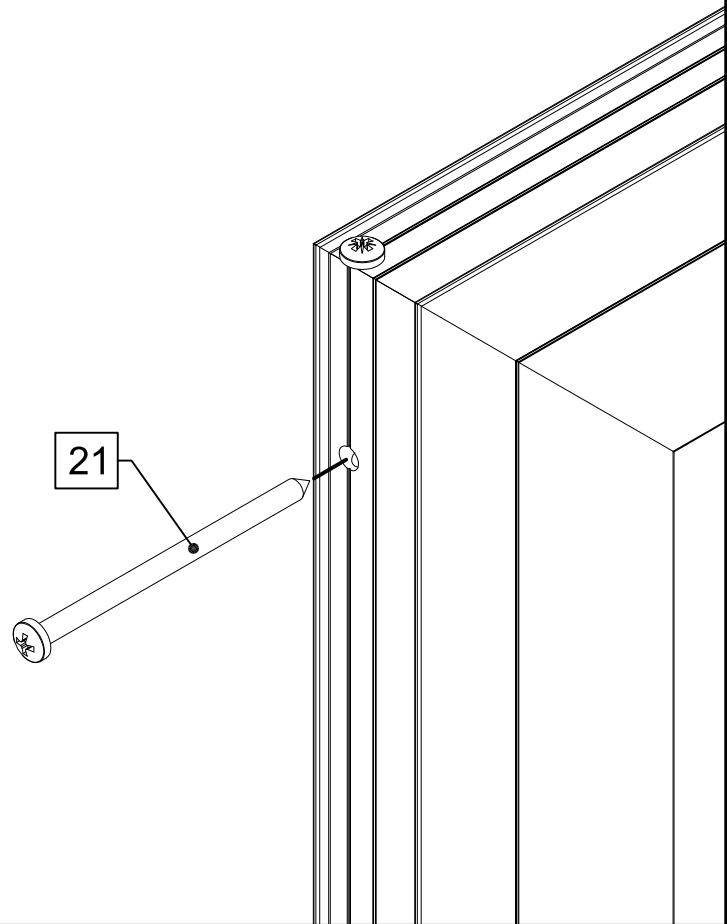
4

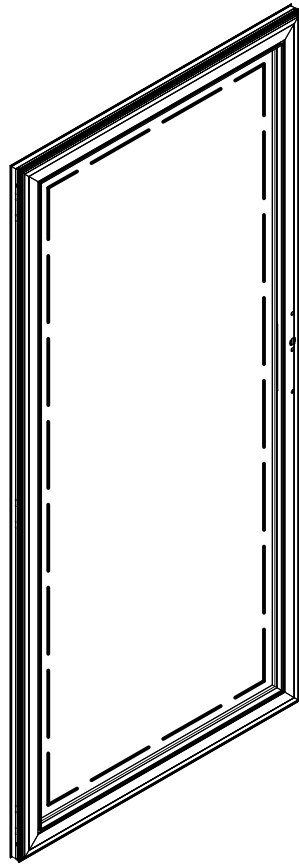
20



**2x**

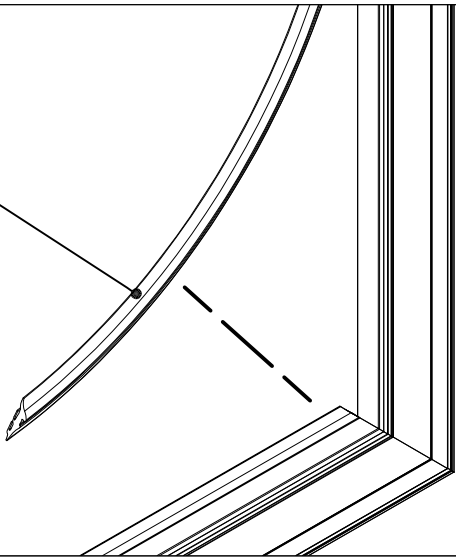
21



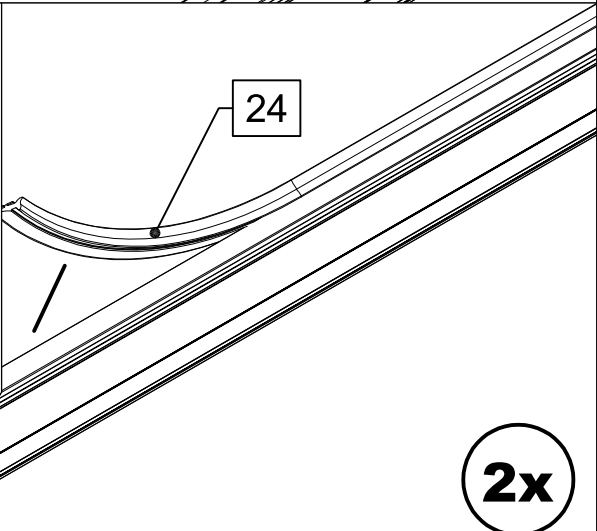


**2x**

24

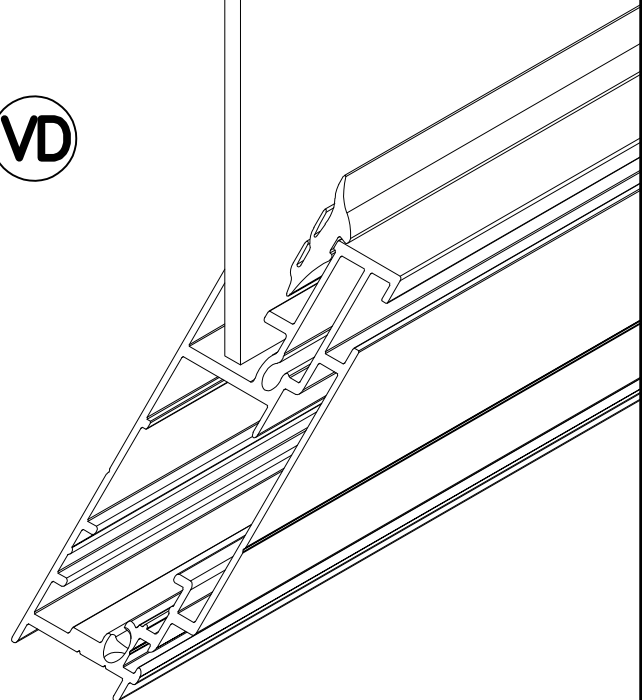


24

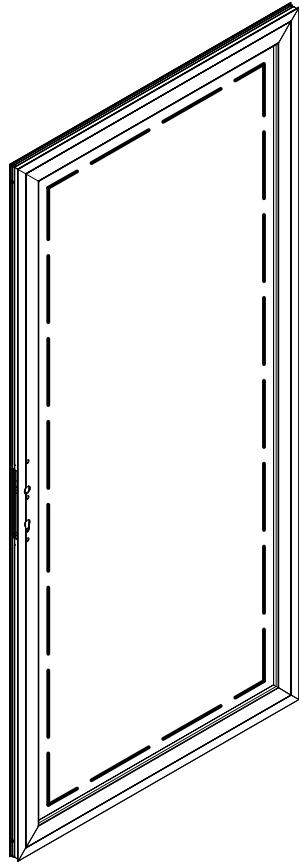


**2x**

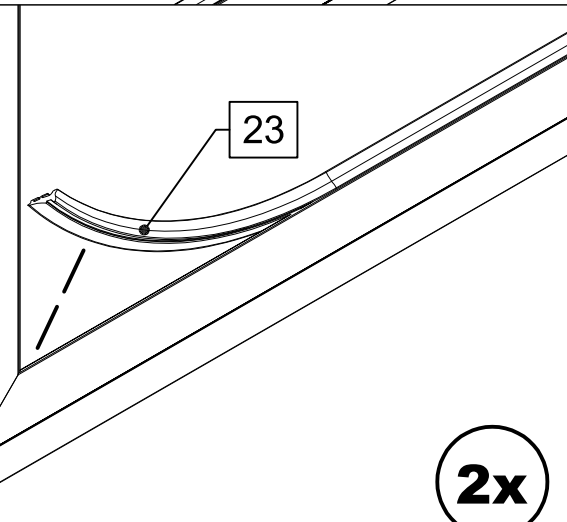
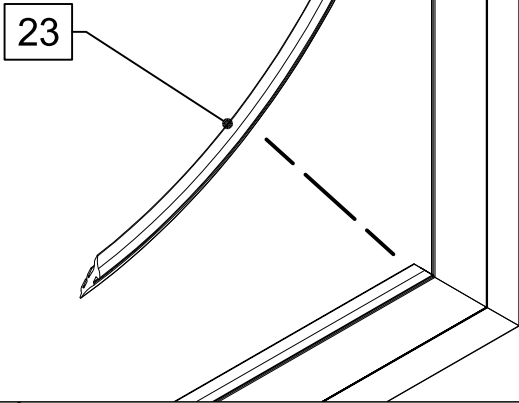
**VD**



A

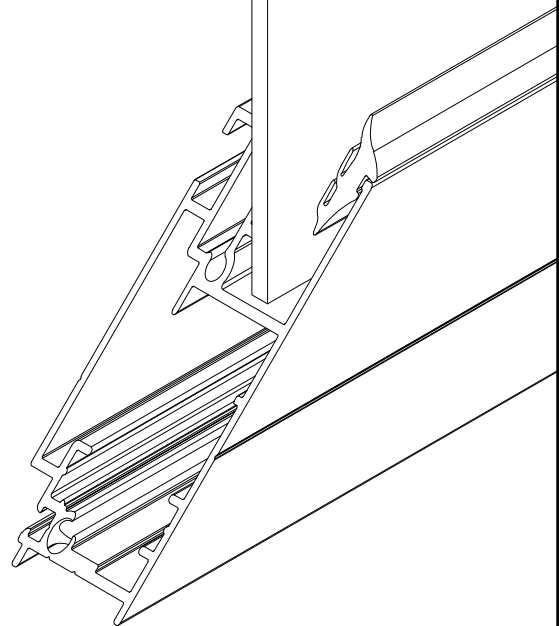


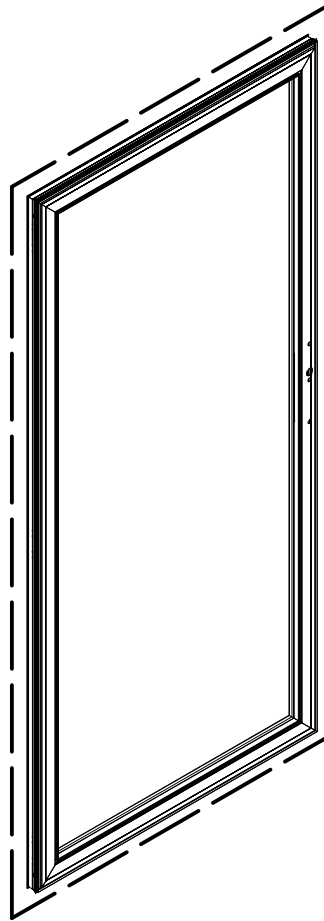
2x



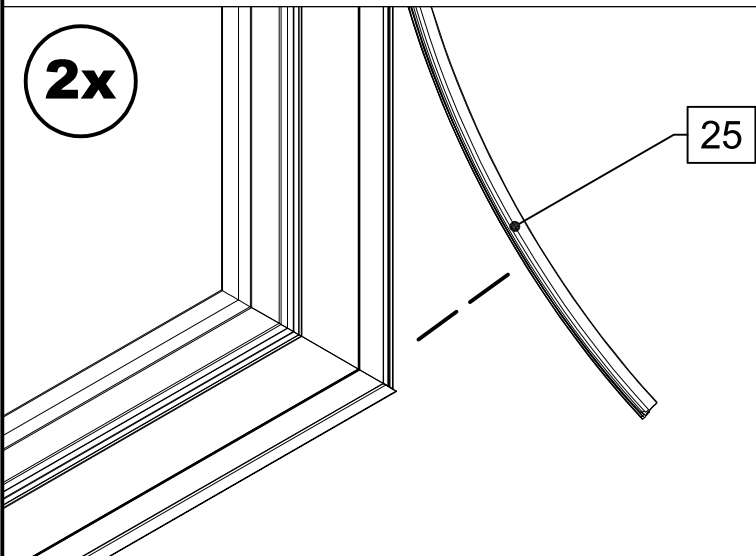
2x

VD



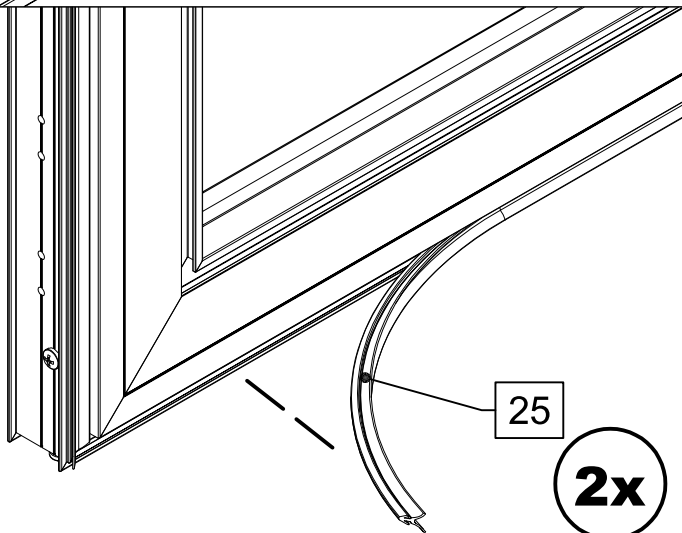
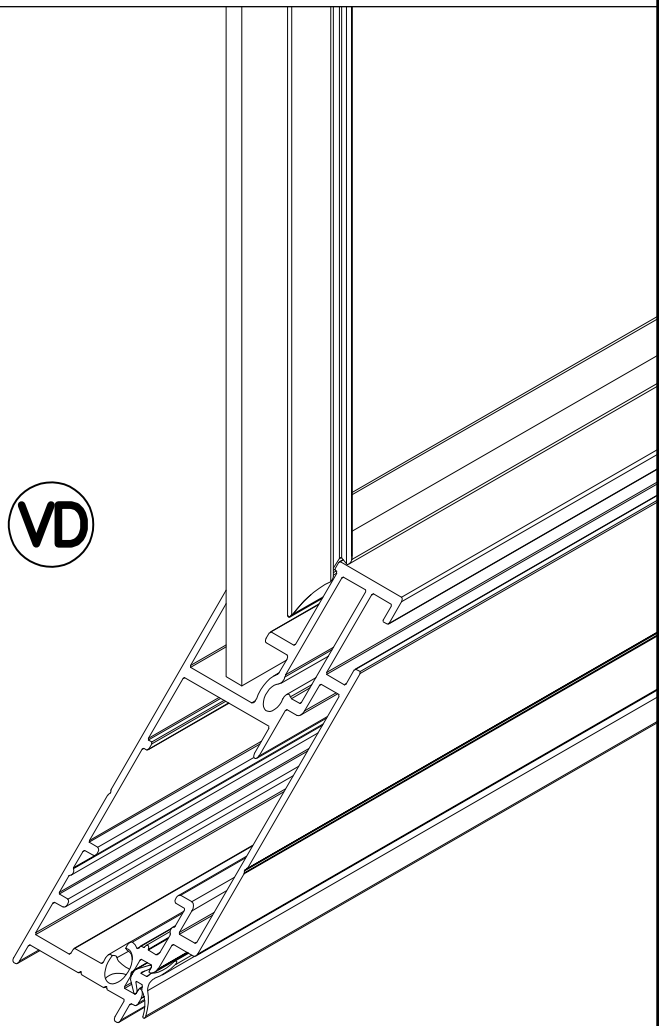


**2x**



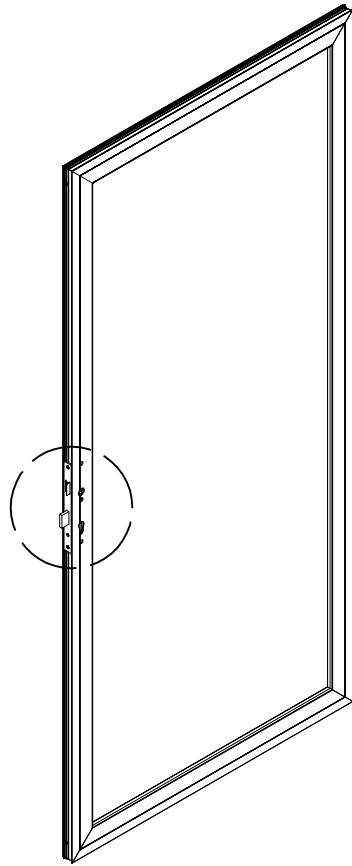
25

**VD**

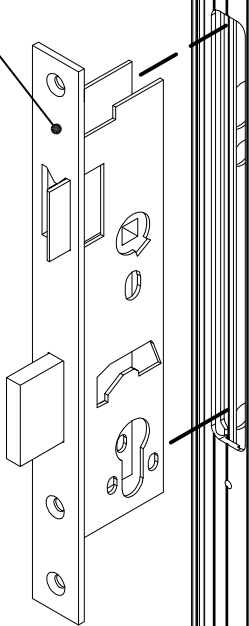


25

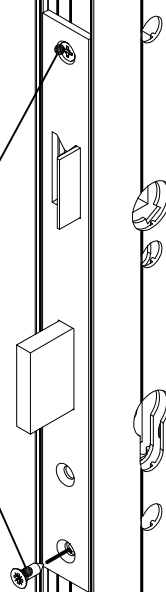
**2x**

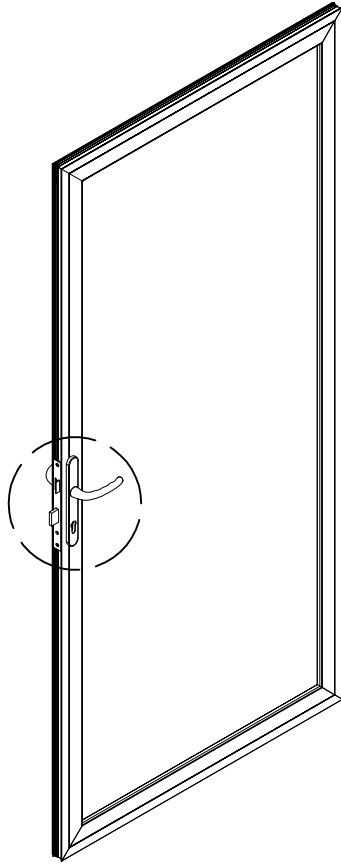


12

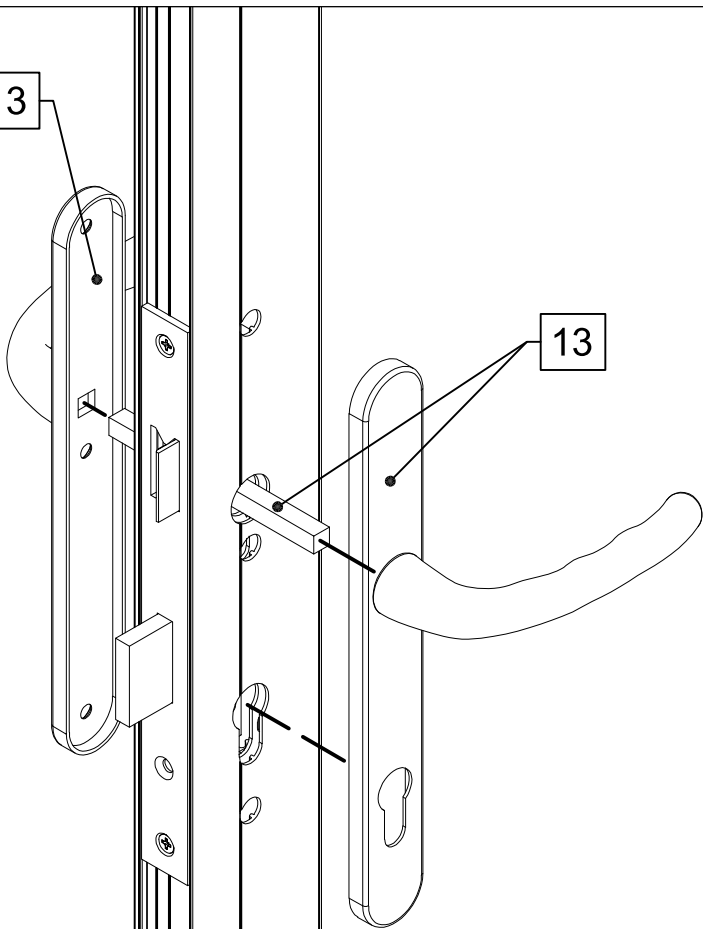


17

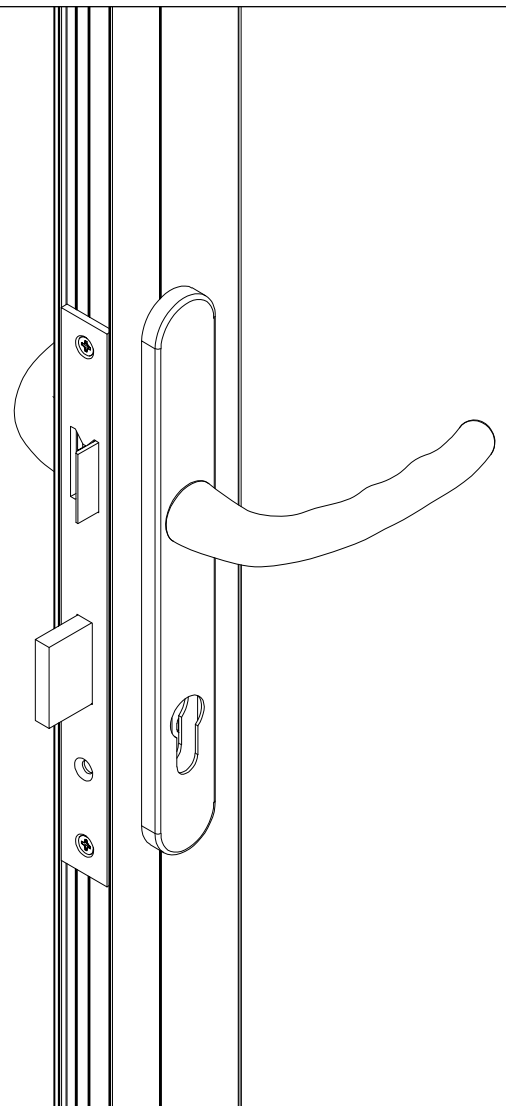




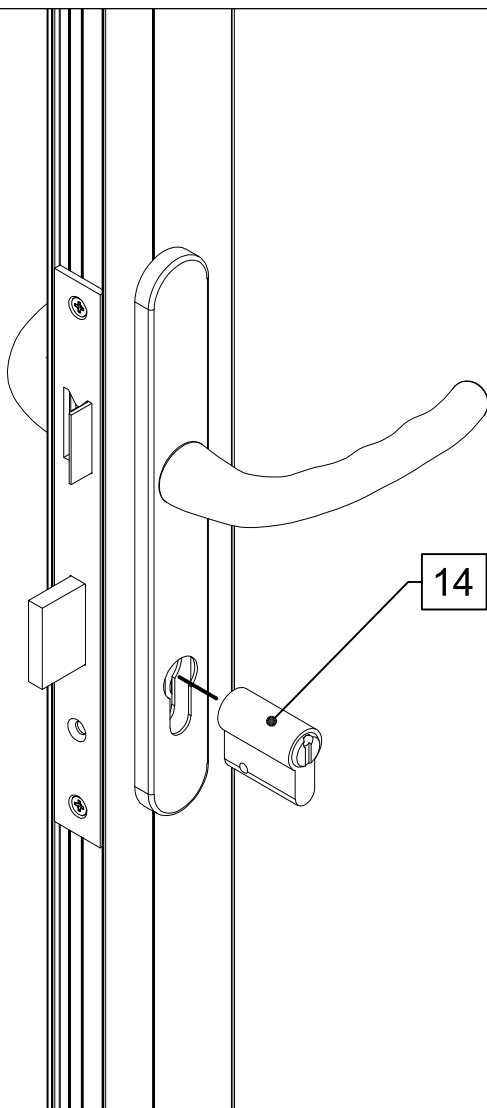
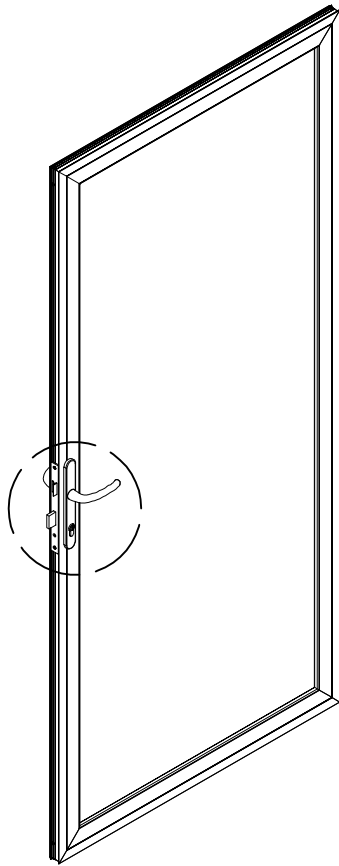
13



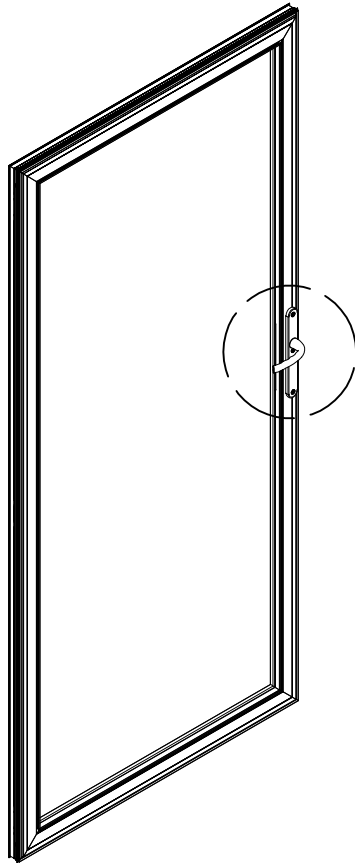
13



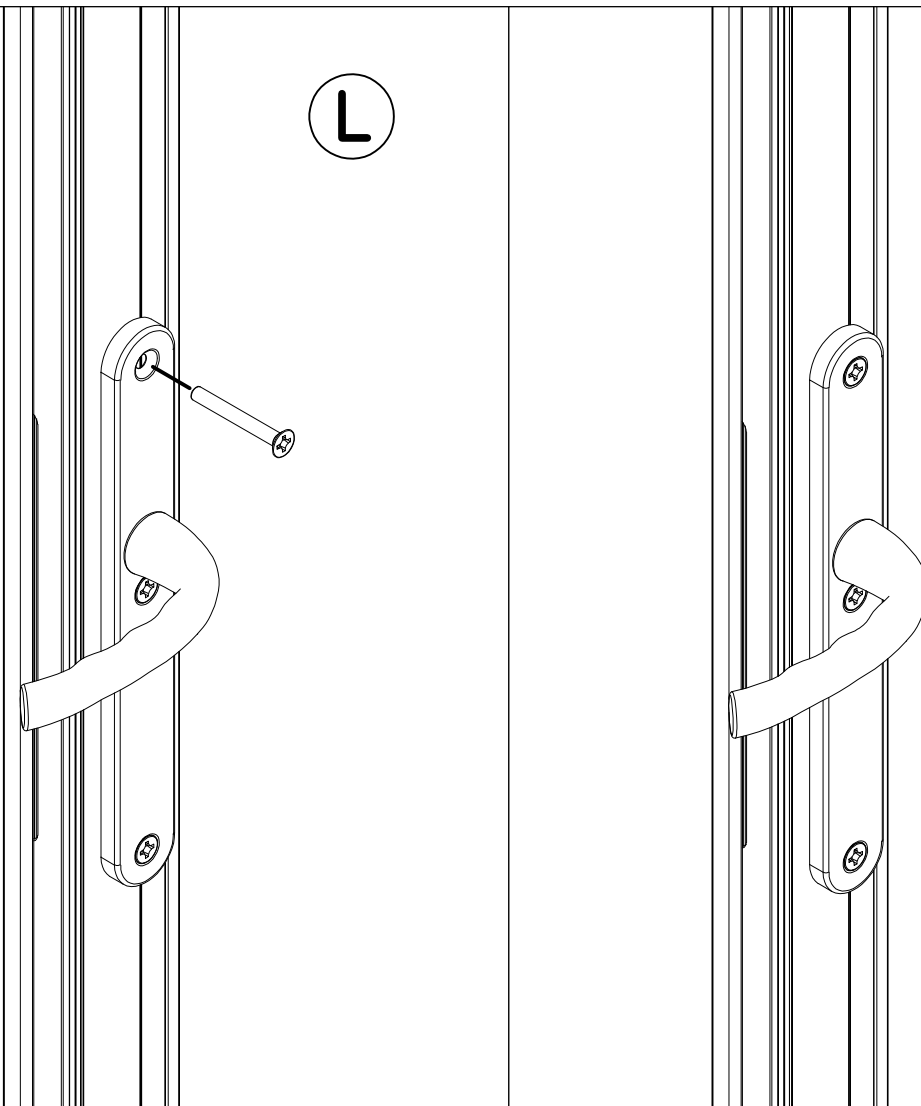




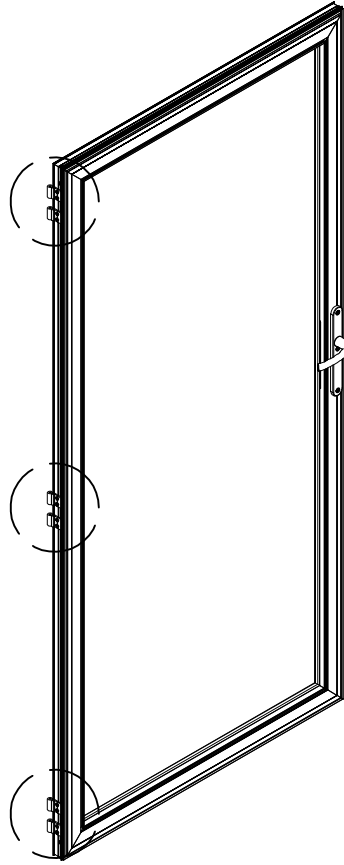
I



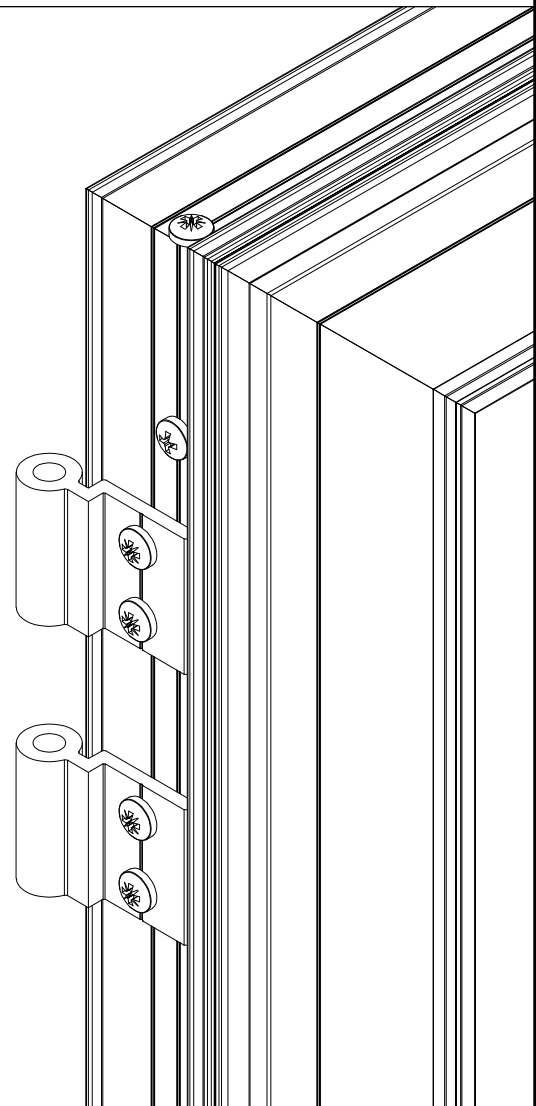
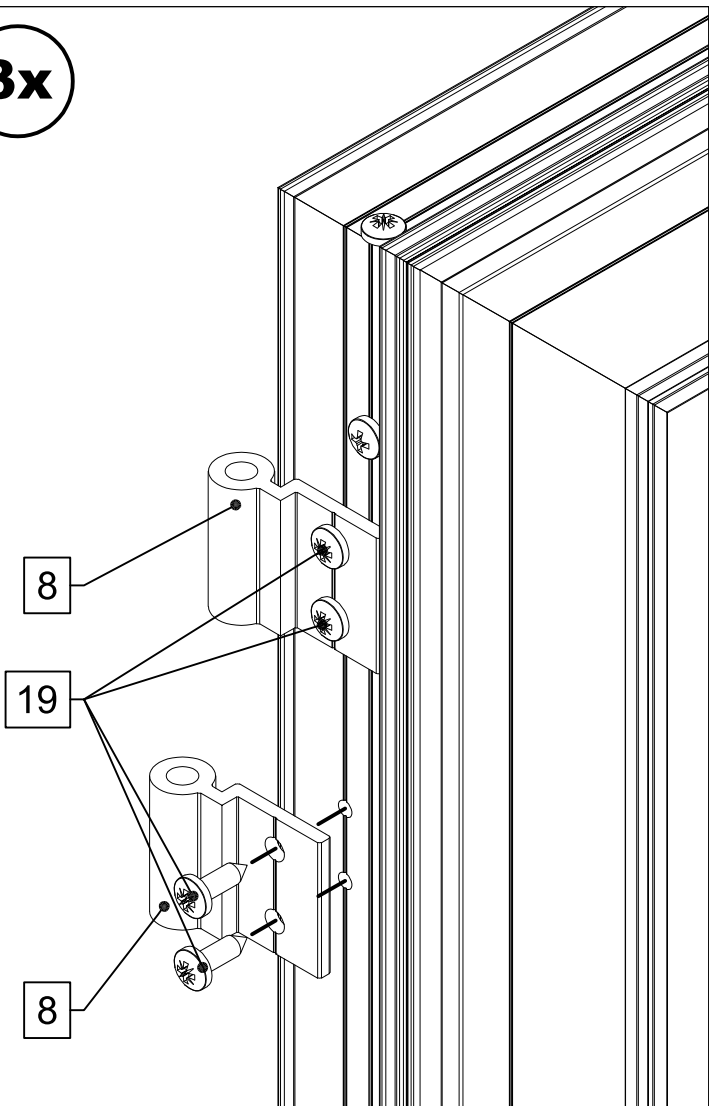
L

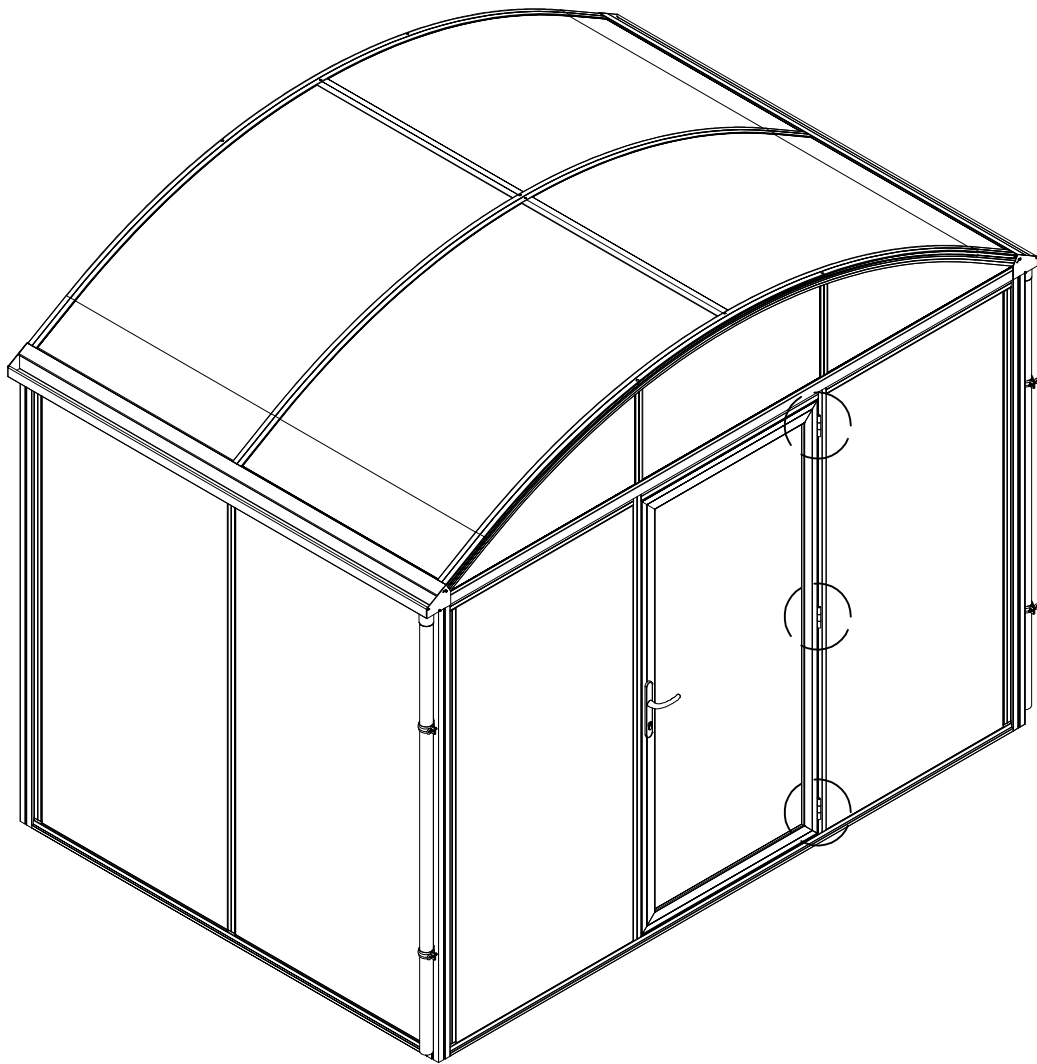


1



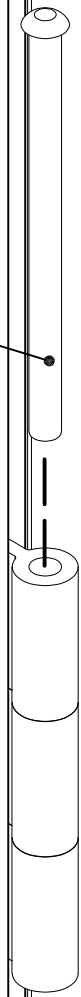
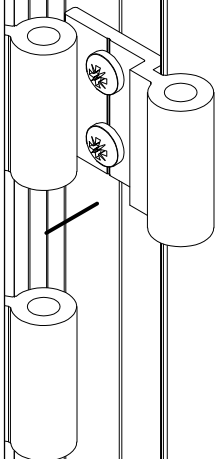
3x

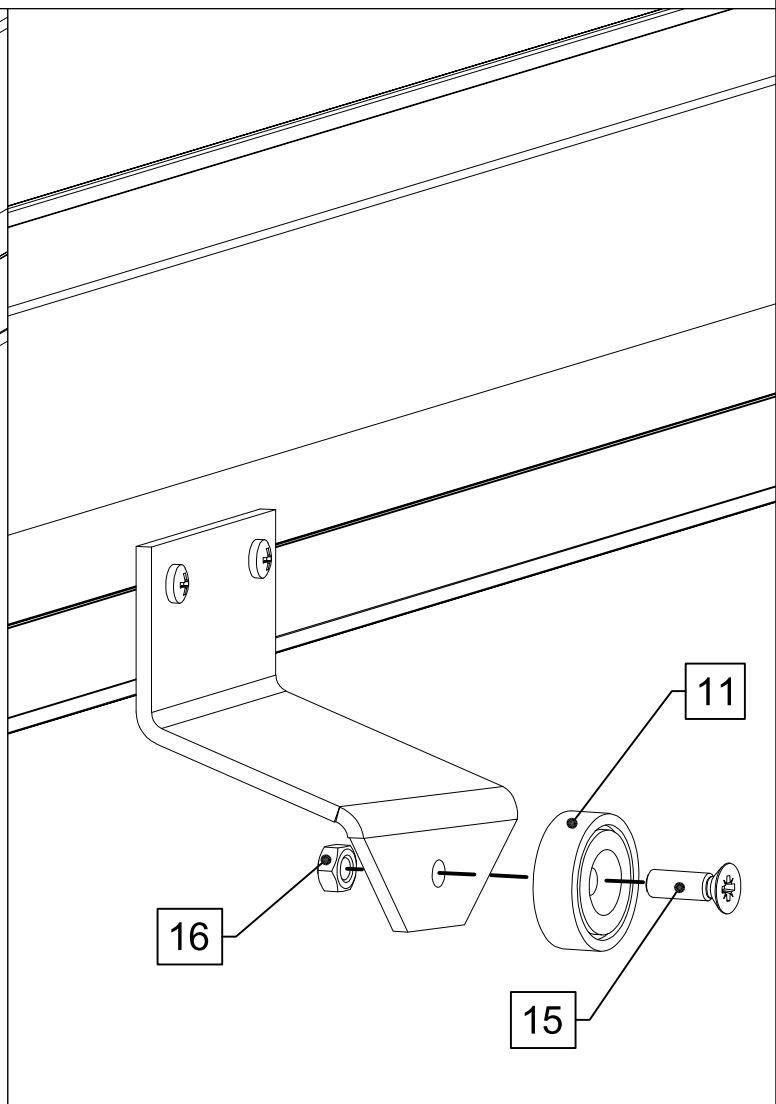
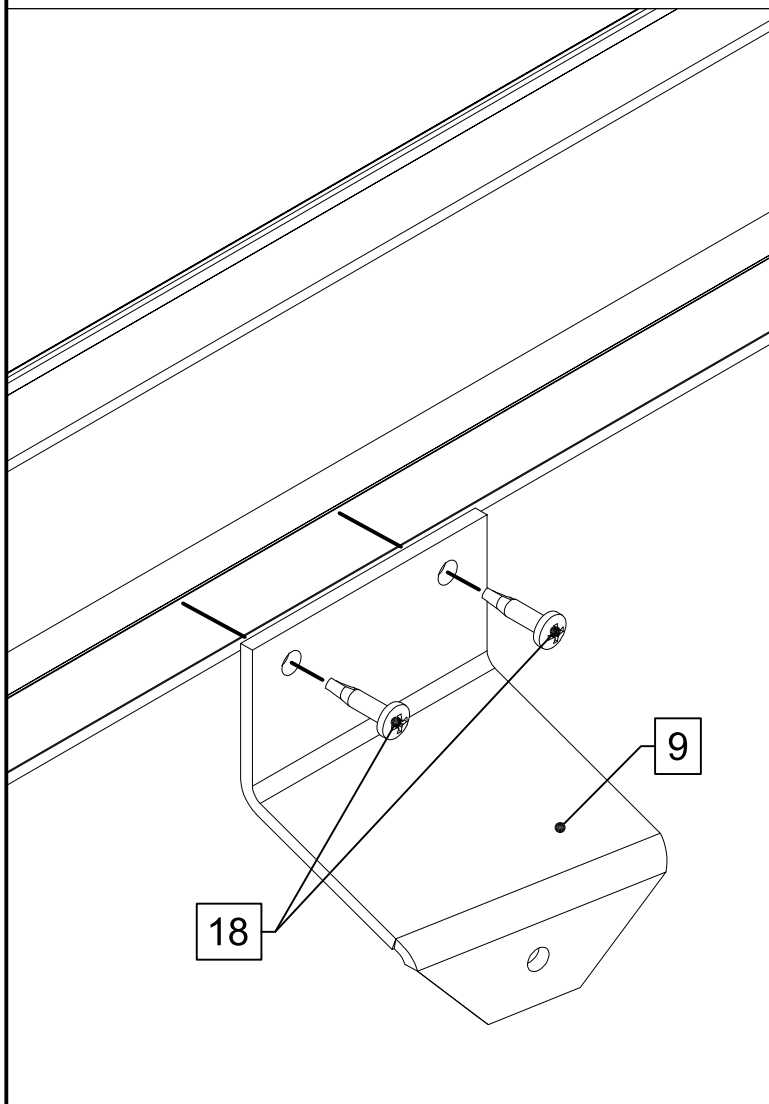
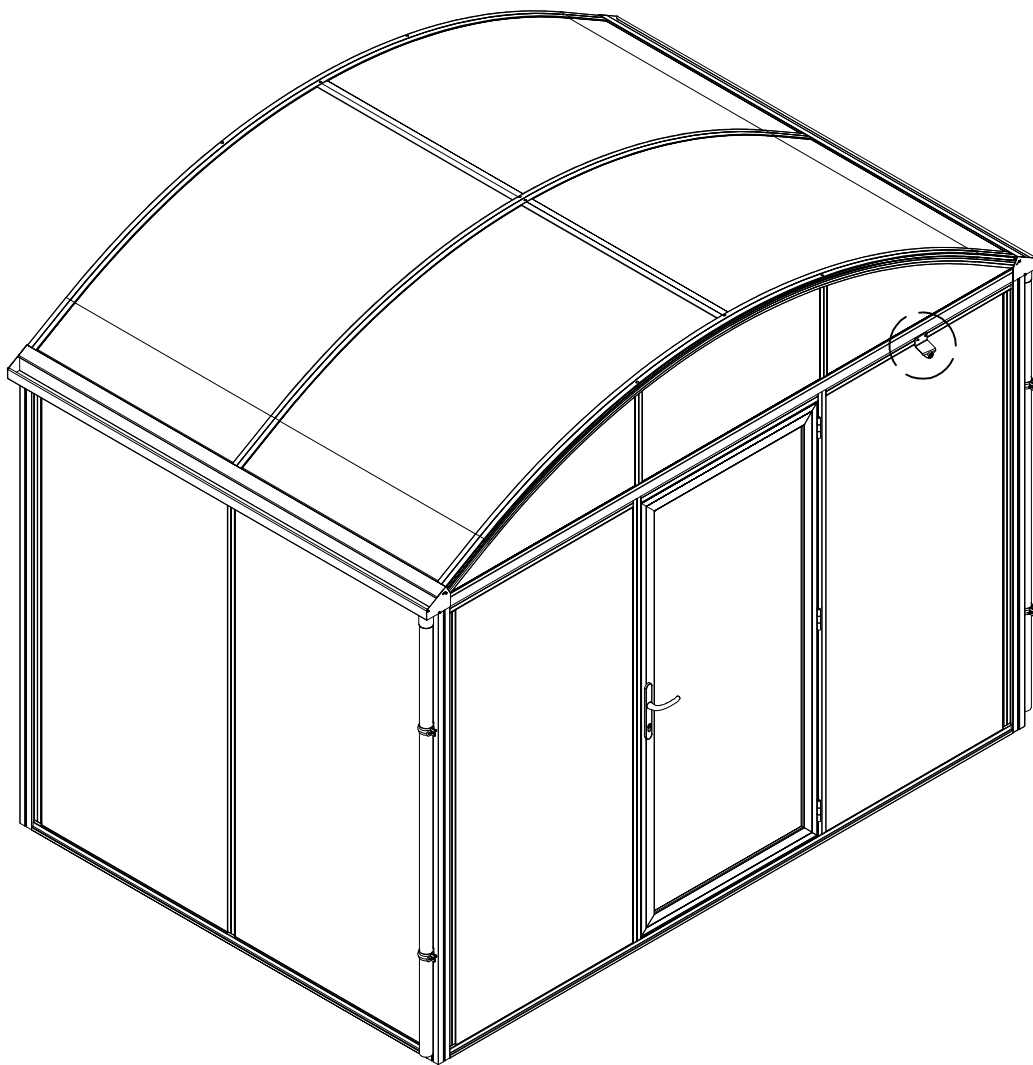


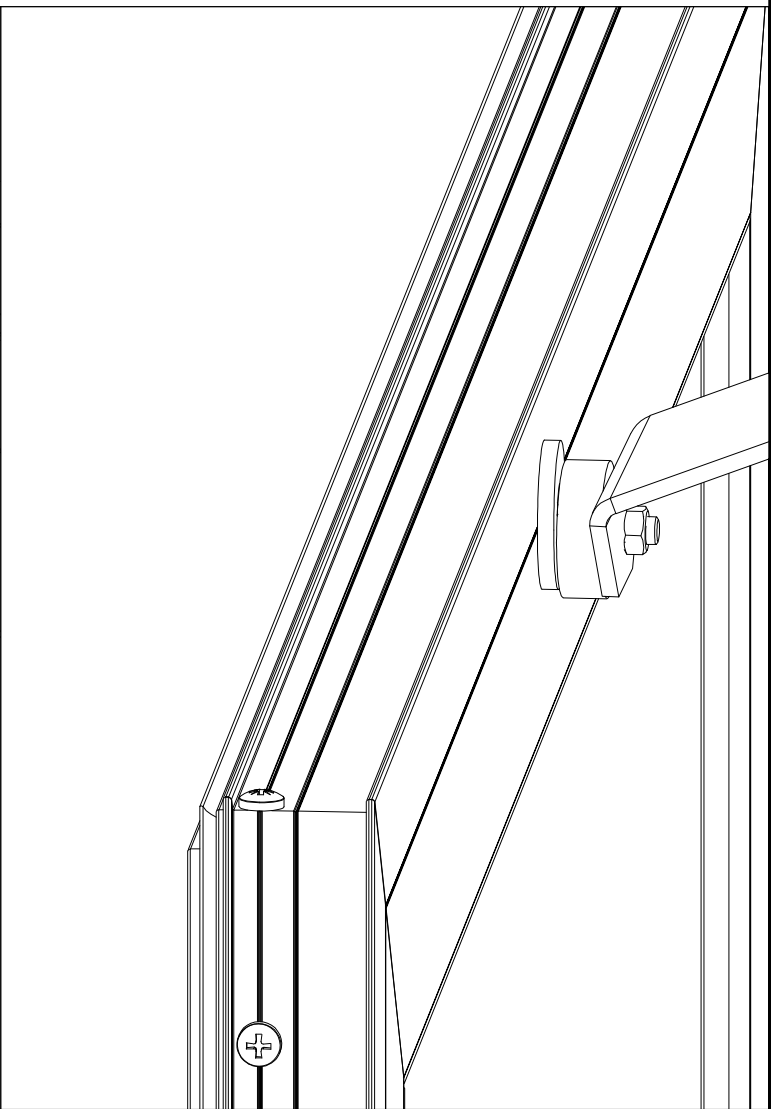
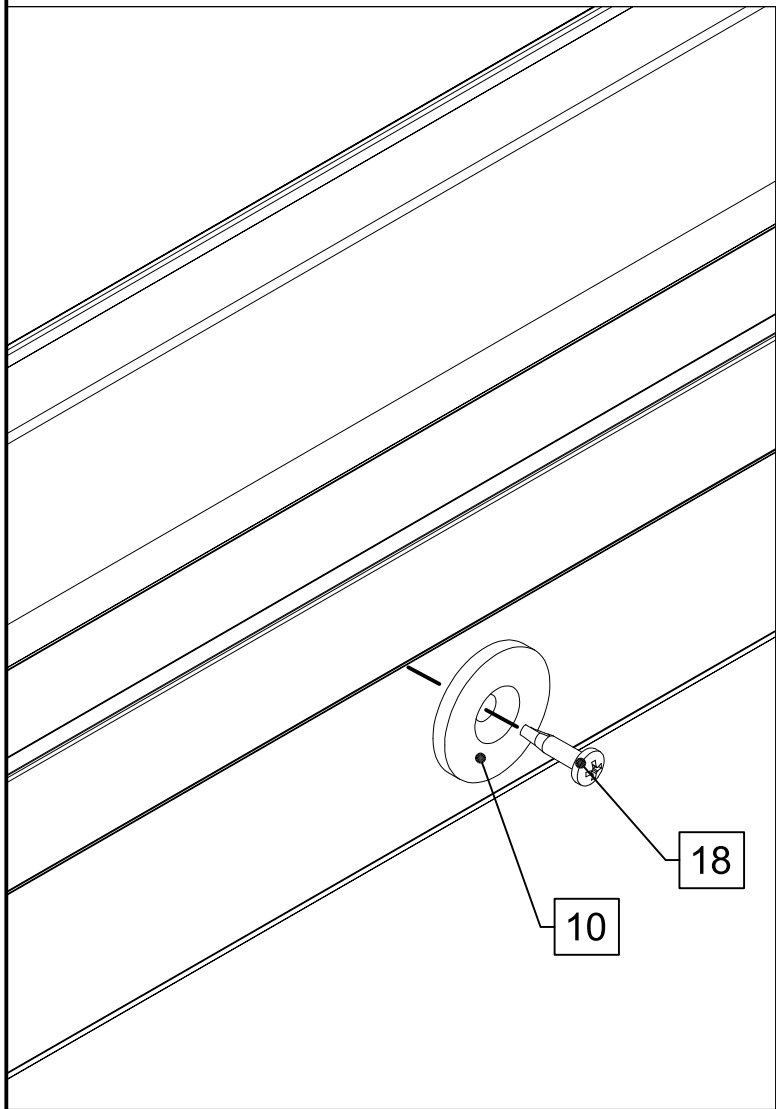
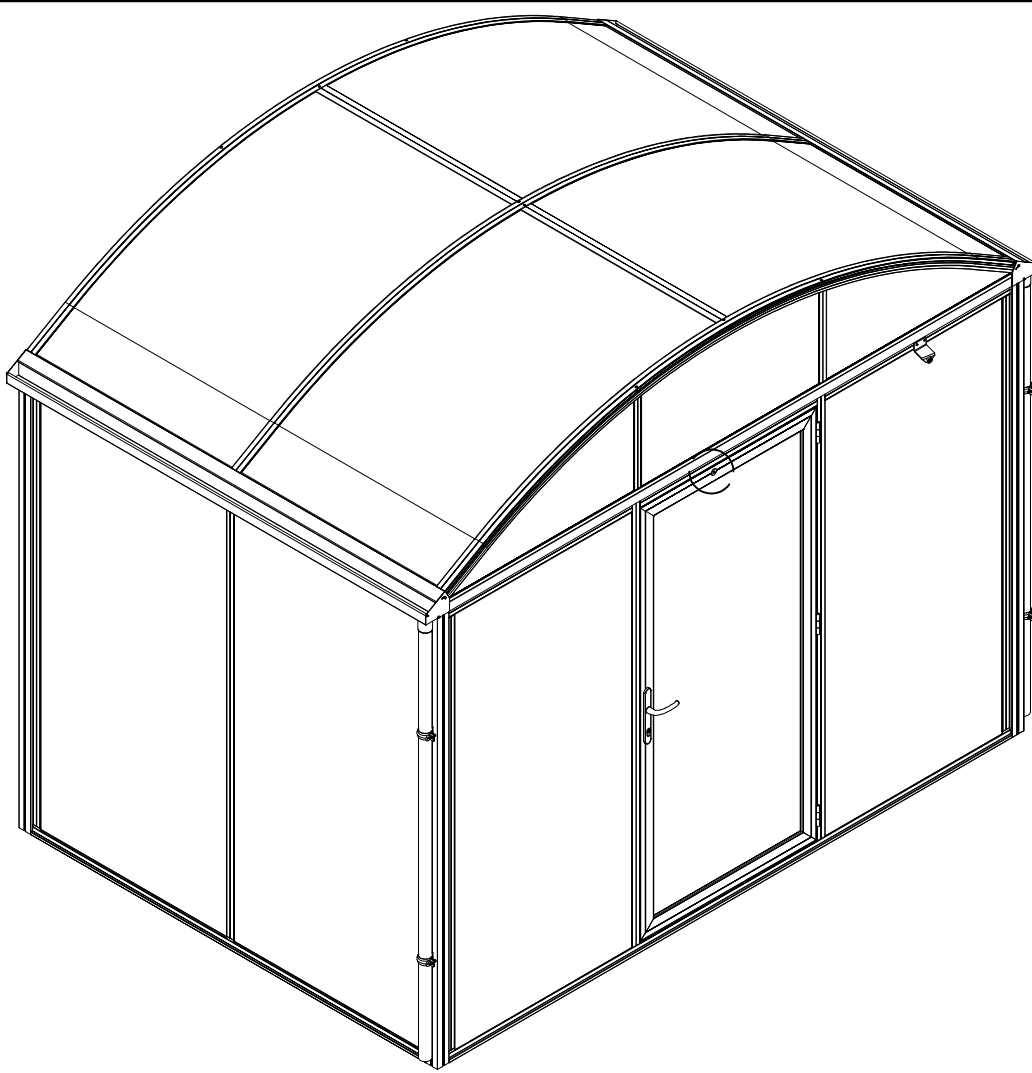


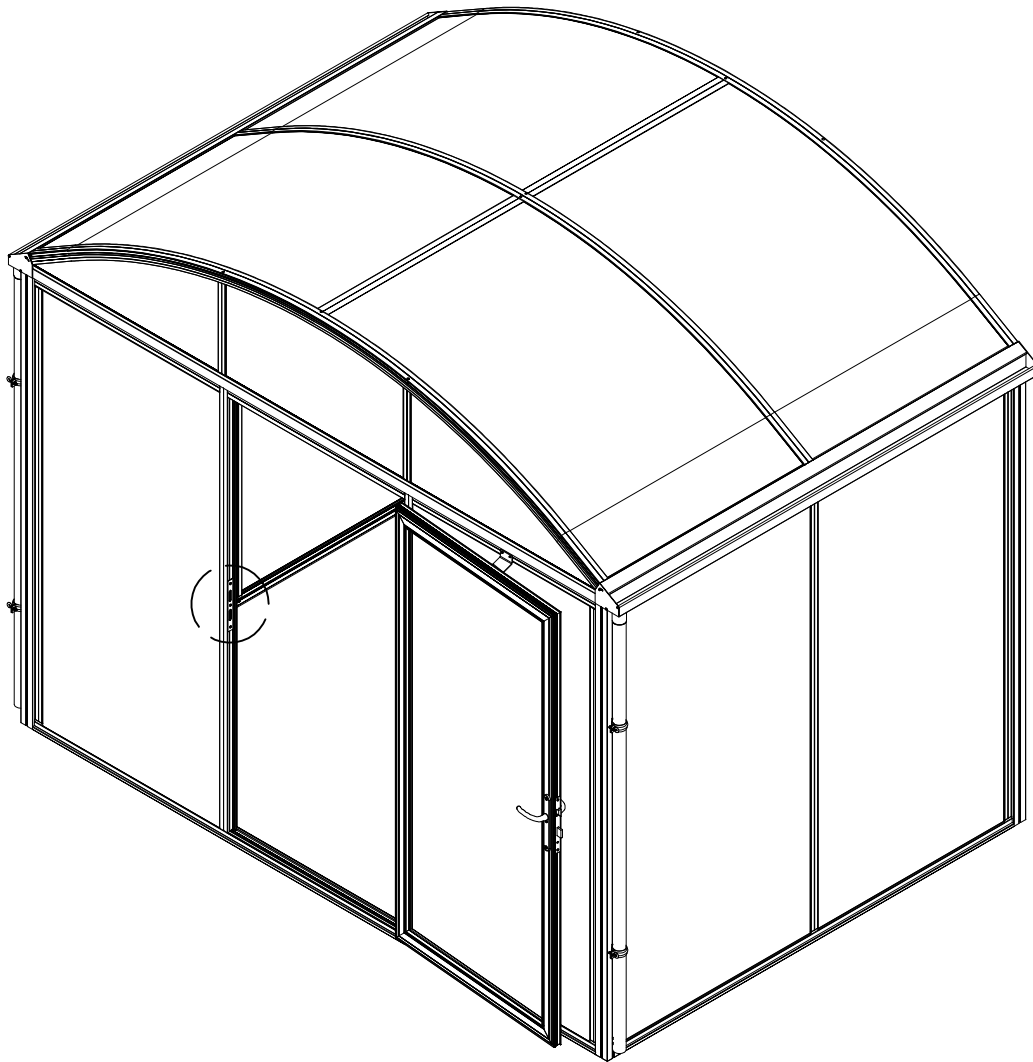
**3x**

22









6

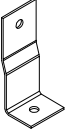
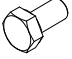

17





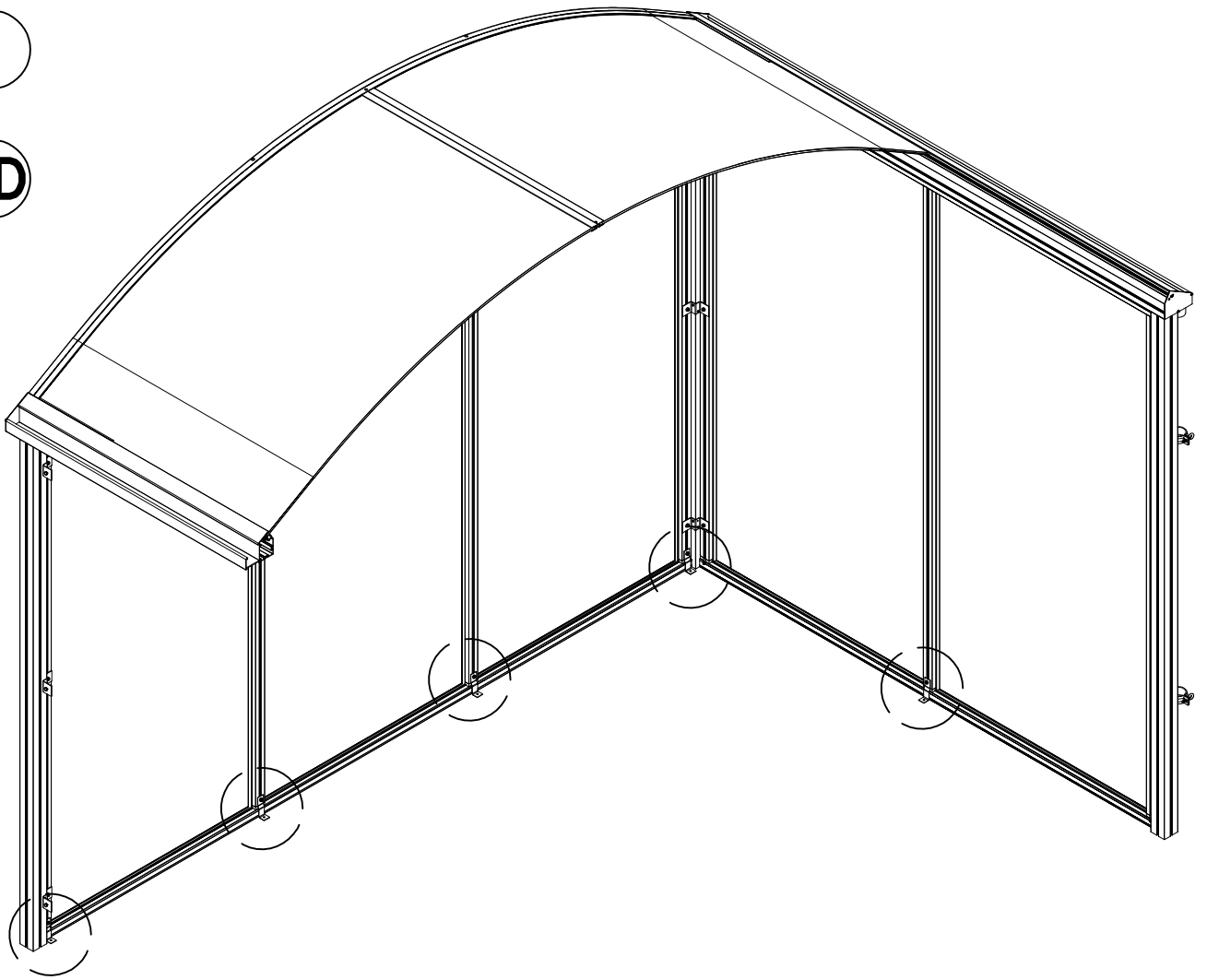
# STÜCKLISTE

## Montage Befestigungswinkel Geräteraum

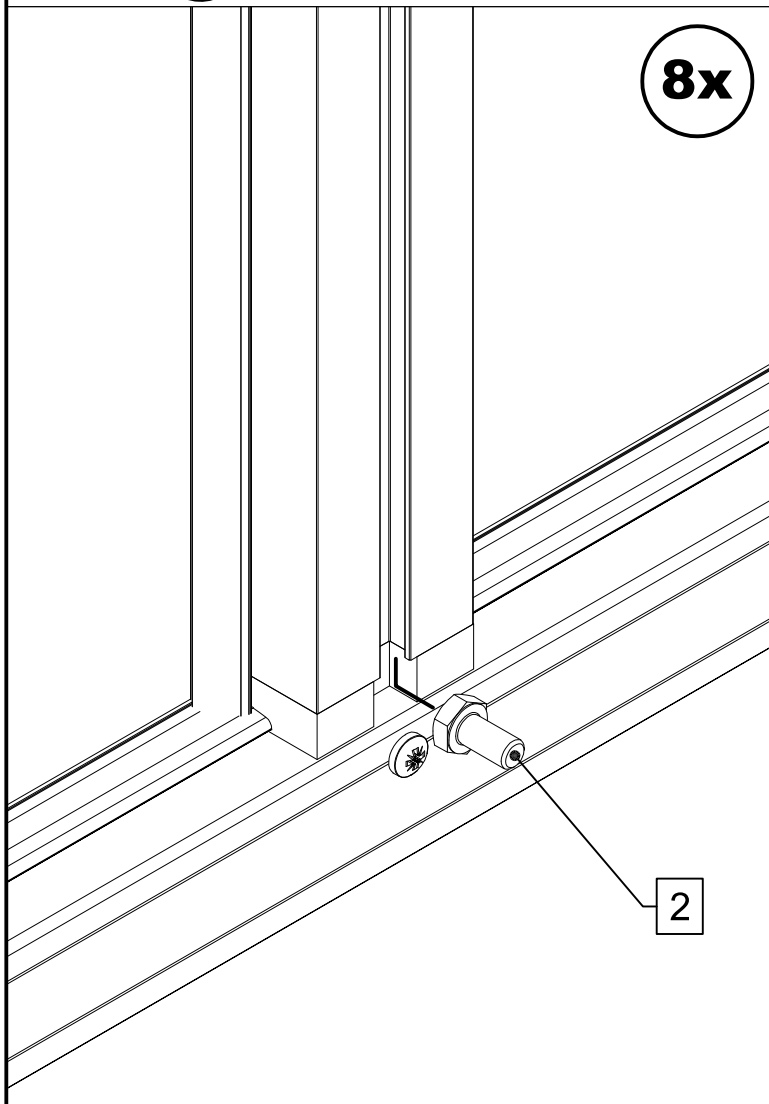
Pos.	Abbildung	Art.-Nr.	Bezeichnung	Anzahl	Bemerkung
1		9999000267	Befestigungslasche (gekröpft)	10	30 mm
2		9999000124	Sechskantschraube M6 x 12	8	DIN 933
3		9999000128	Sechskantmutter M6	10	DIN 934
4					
5					
6					
7					
8					
9					
10					
11					
12					

I

VD

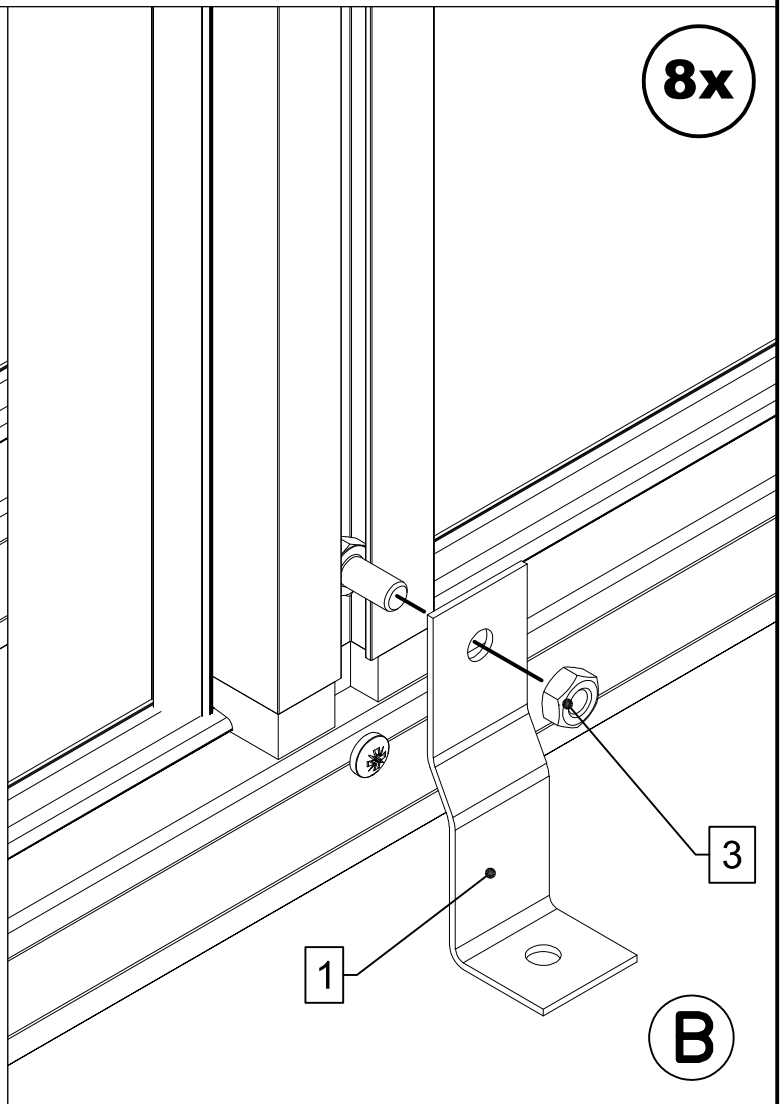


8x



2

8x



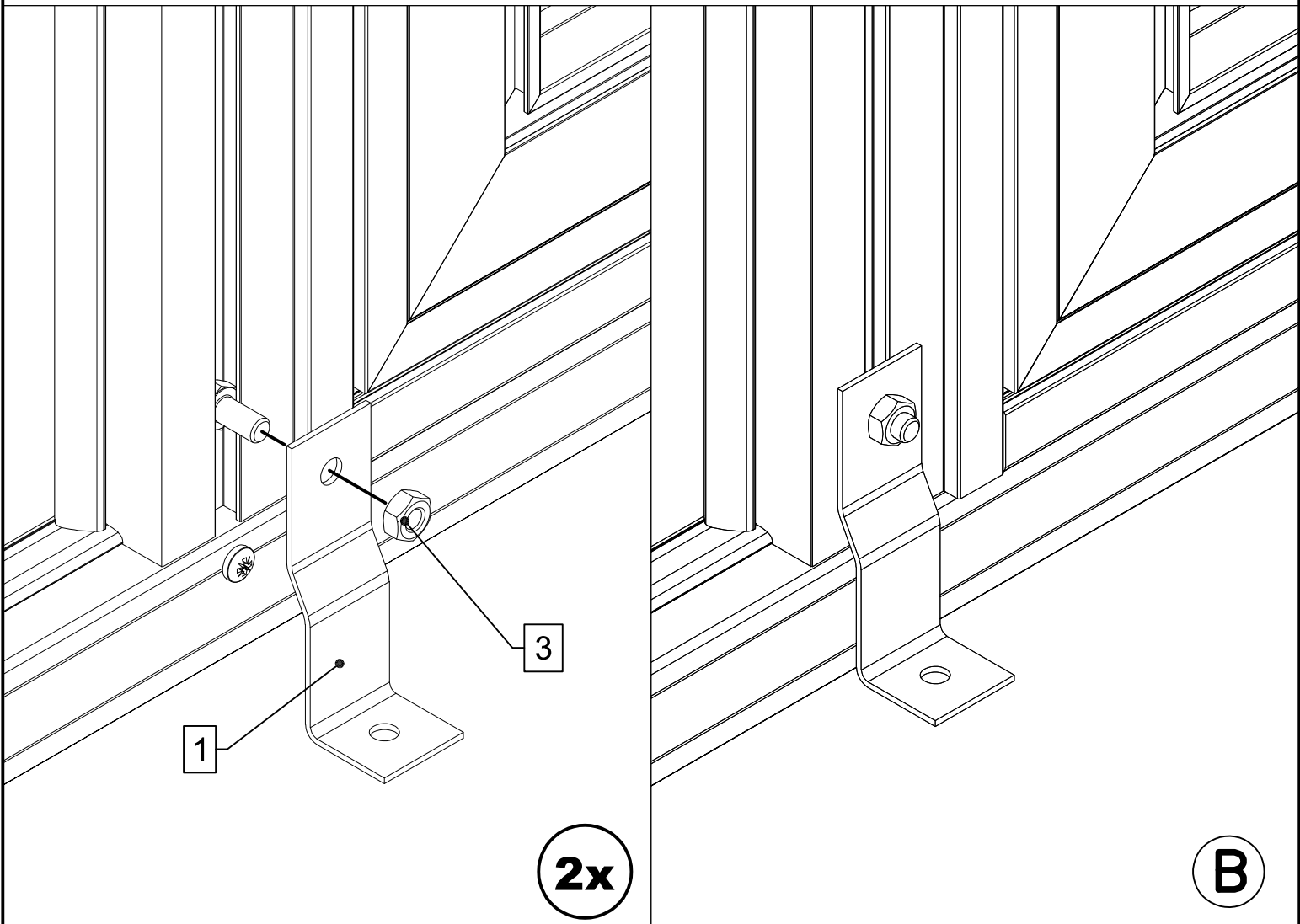
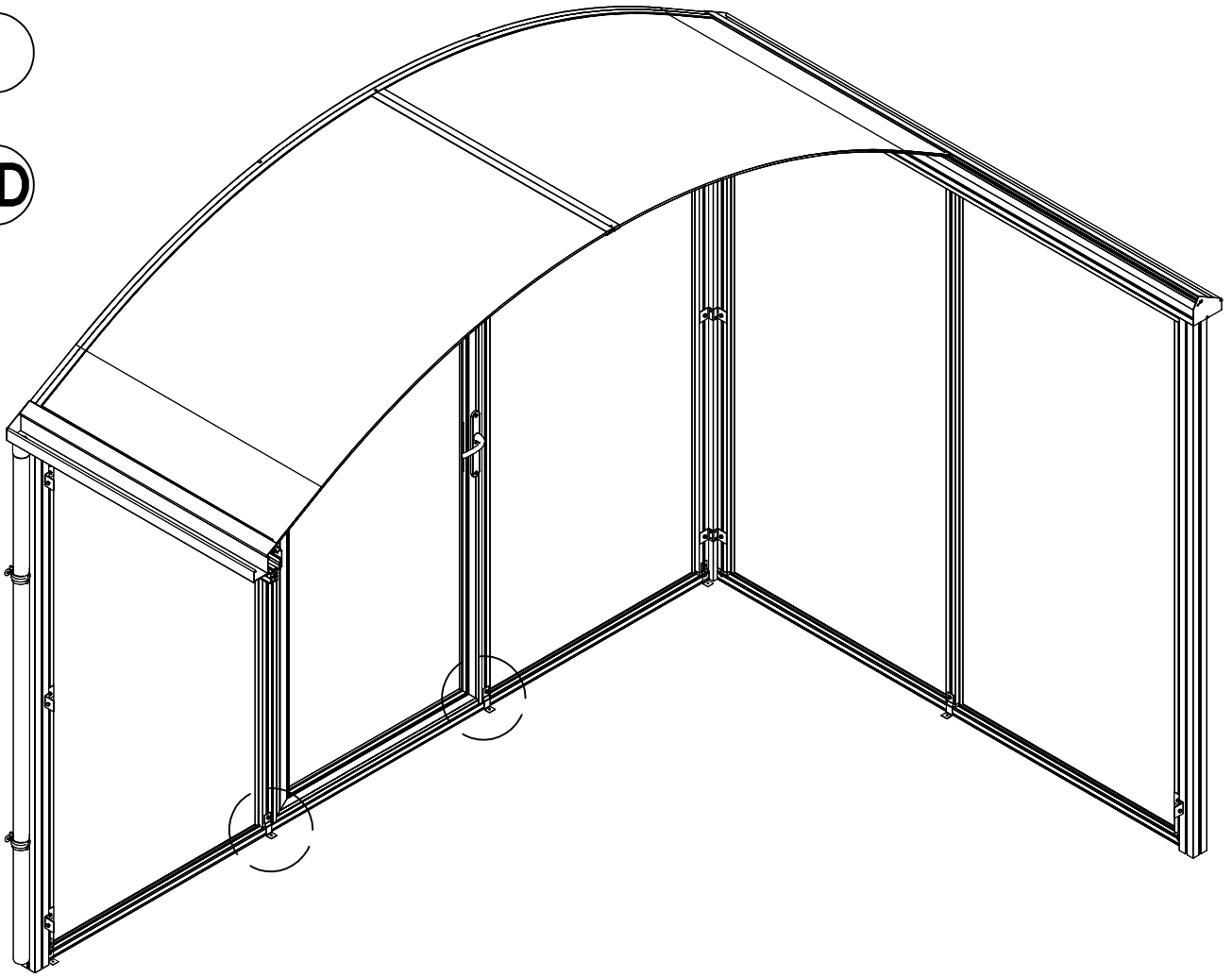
1

3

B

I



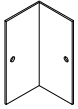

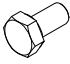

VD





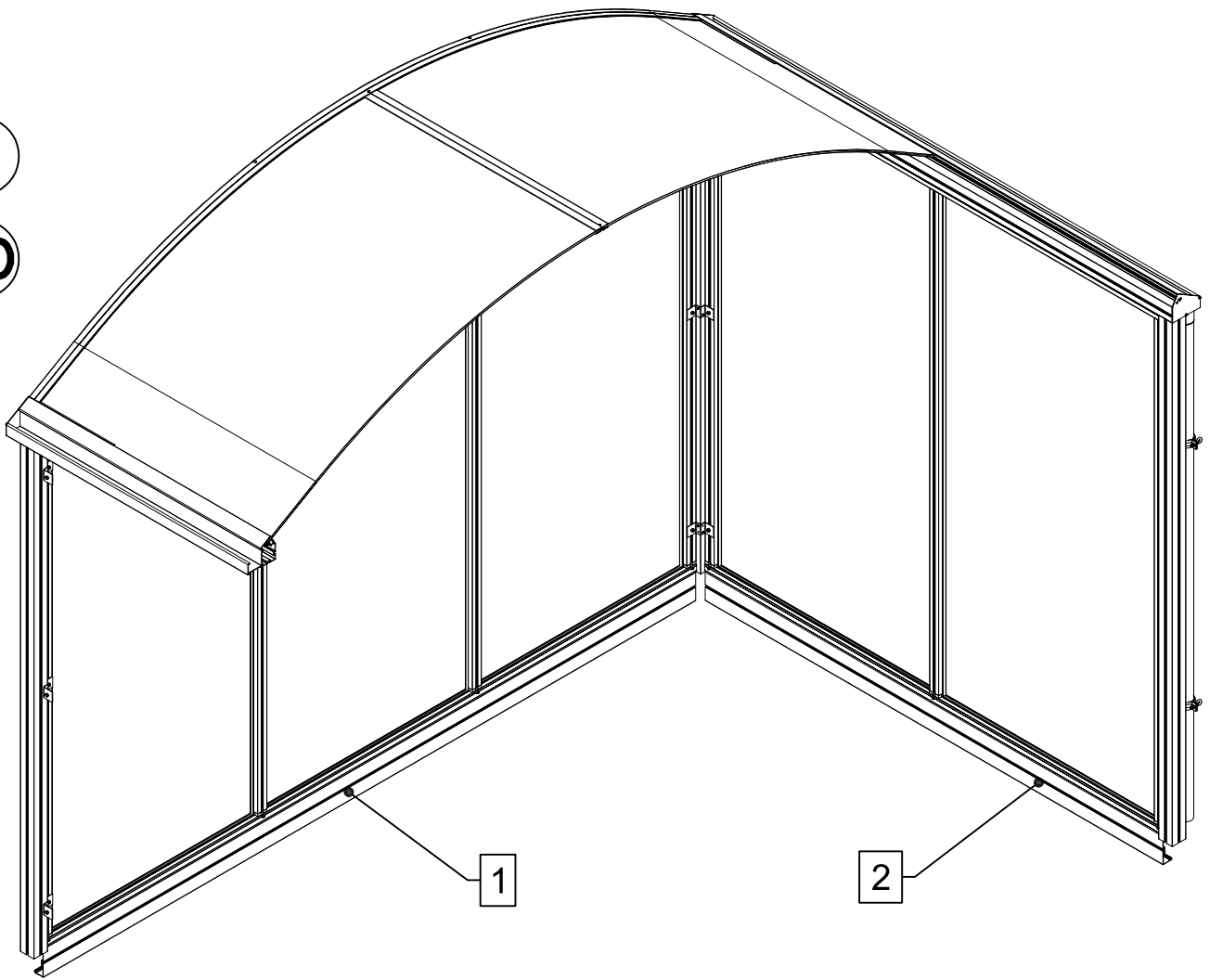
# STÜCKLISTE

## Montage Fundamentrahmen Geräteraum

Pos.	Abbildung	Art.-Nr.	Bezeichnung	Anzahl	Bemerkung
1		P083-06-01-00-00-1	Fundamentrahmenprofil (Giebel)	2	2878 mm
2		P083-07-01-00-00-1	Fundamentrahmenprofil (Traufseite)	2	2019 mm
3		9999000078	Fundamentrahmen- eckwinkel	4	105 mm
4		9999000267	Befestigungslasche	6	30 mm
5		9999000124	Sechskantschraube M6 x 12	18	DIN 933
6		9999000128	Sechskantmutter M6	20	DIN 934
7					
8					
9					
10					
11					
12					

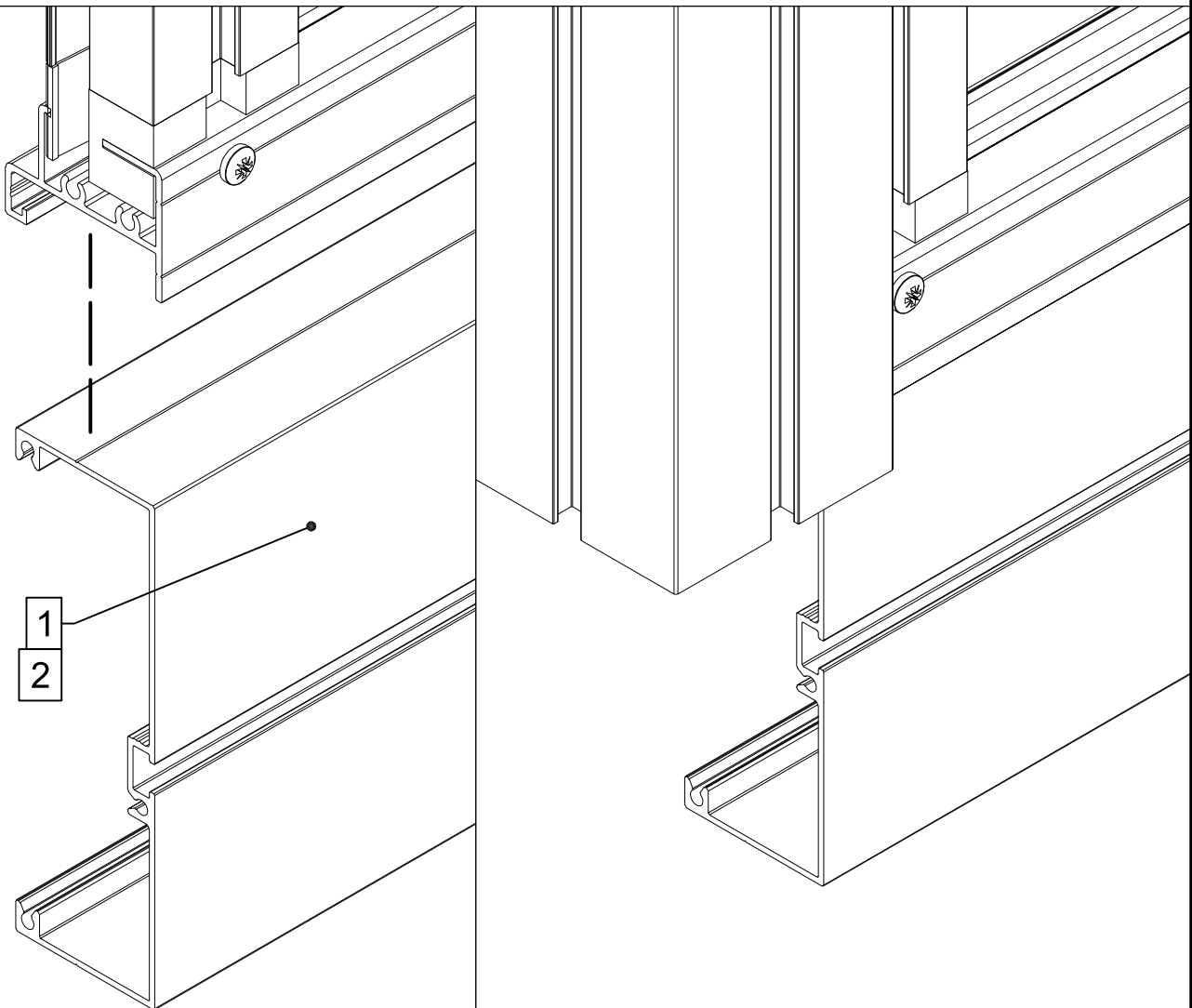
I

VD



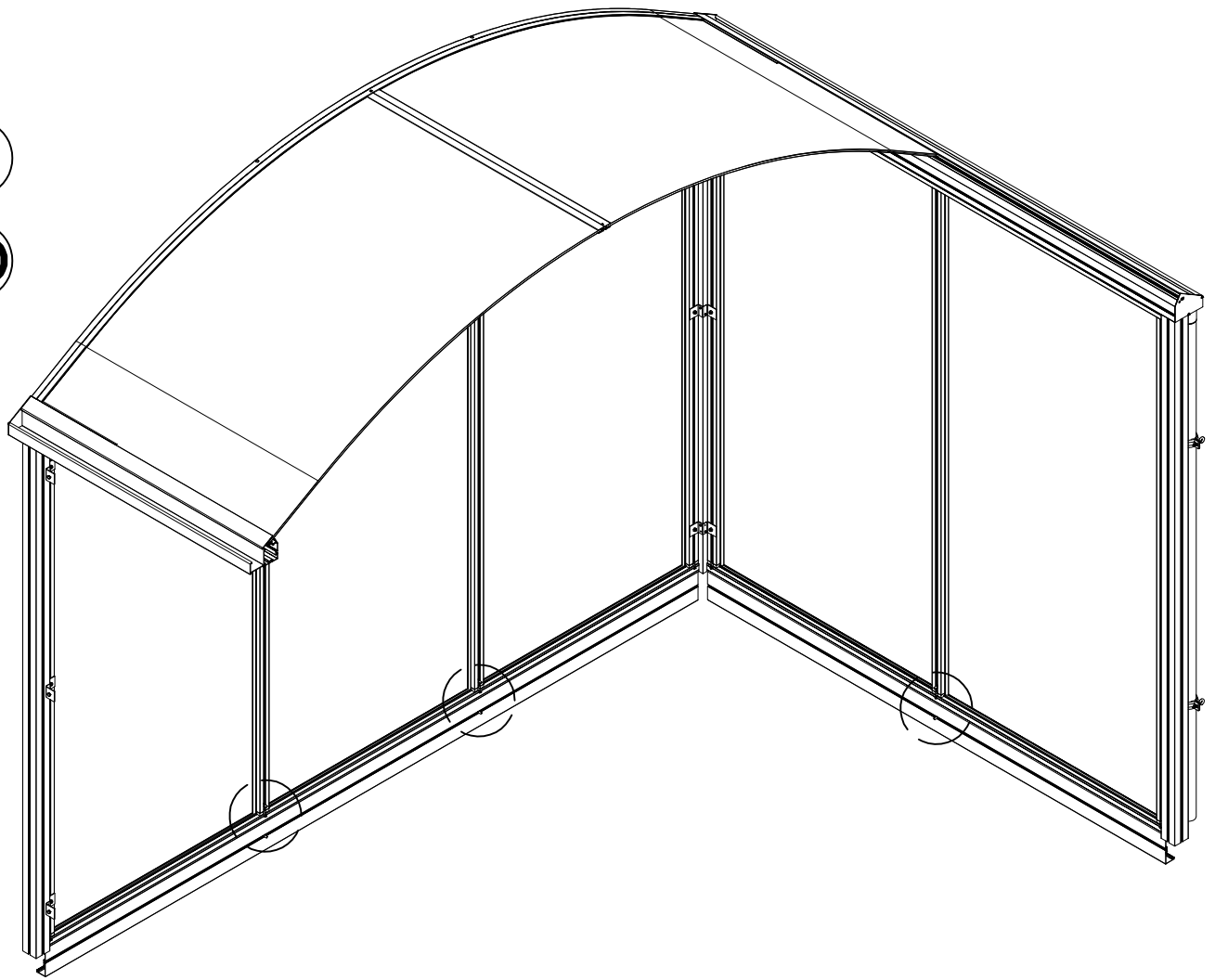
2x

VD



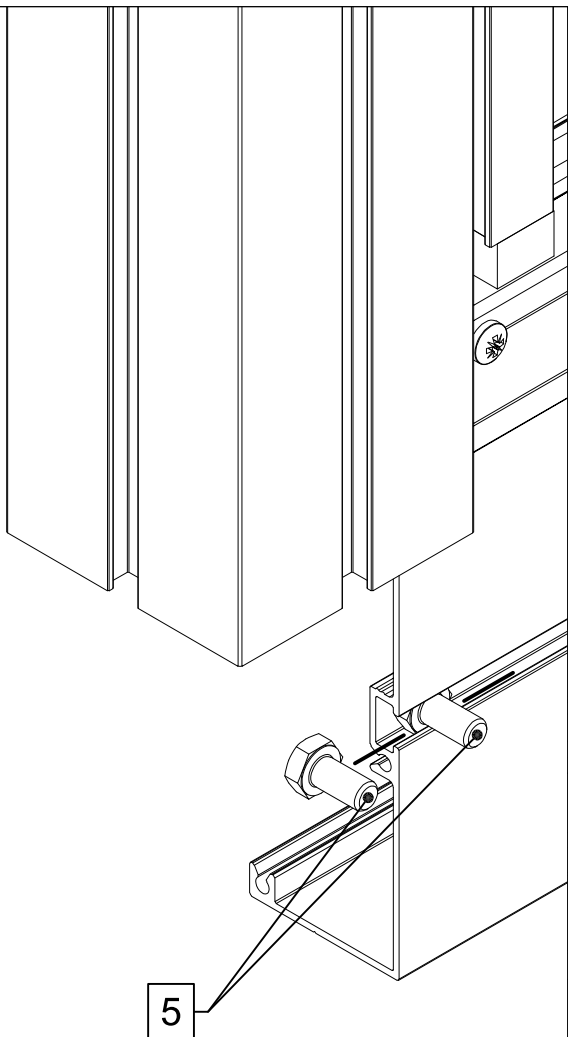
I

VD

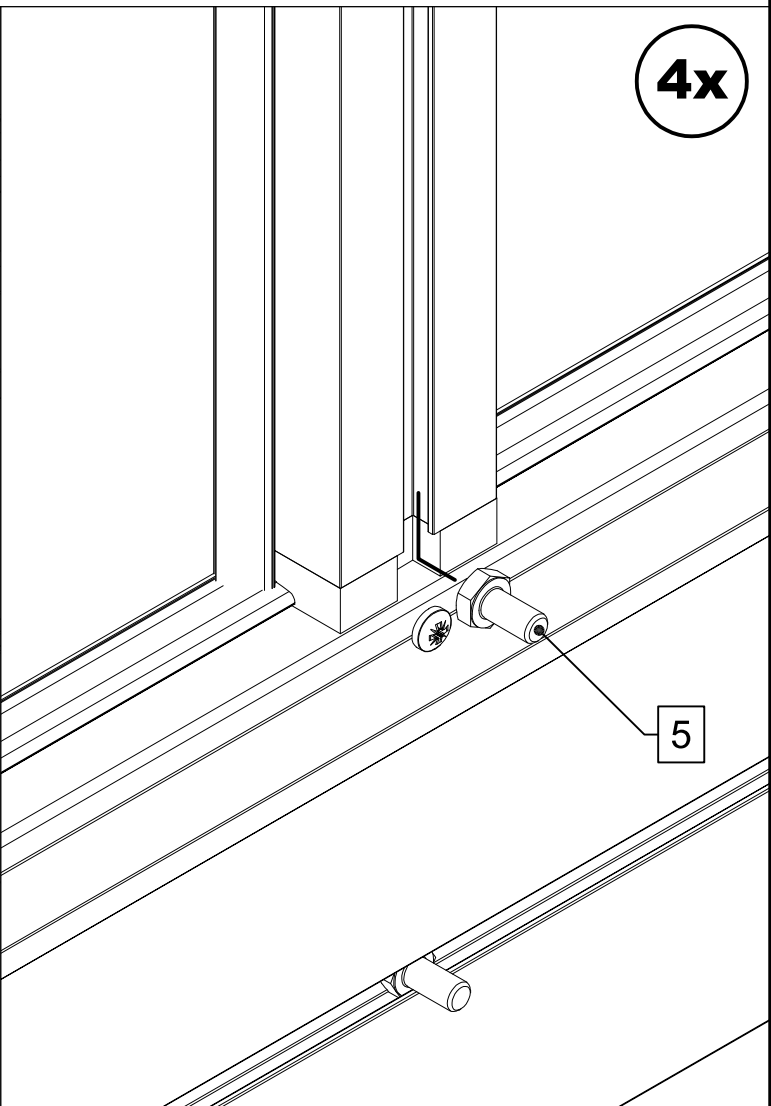


4x

VD

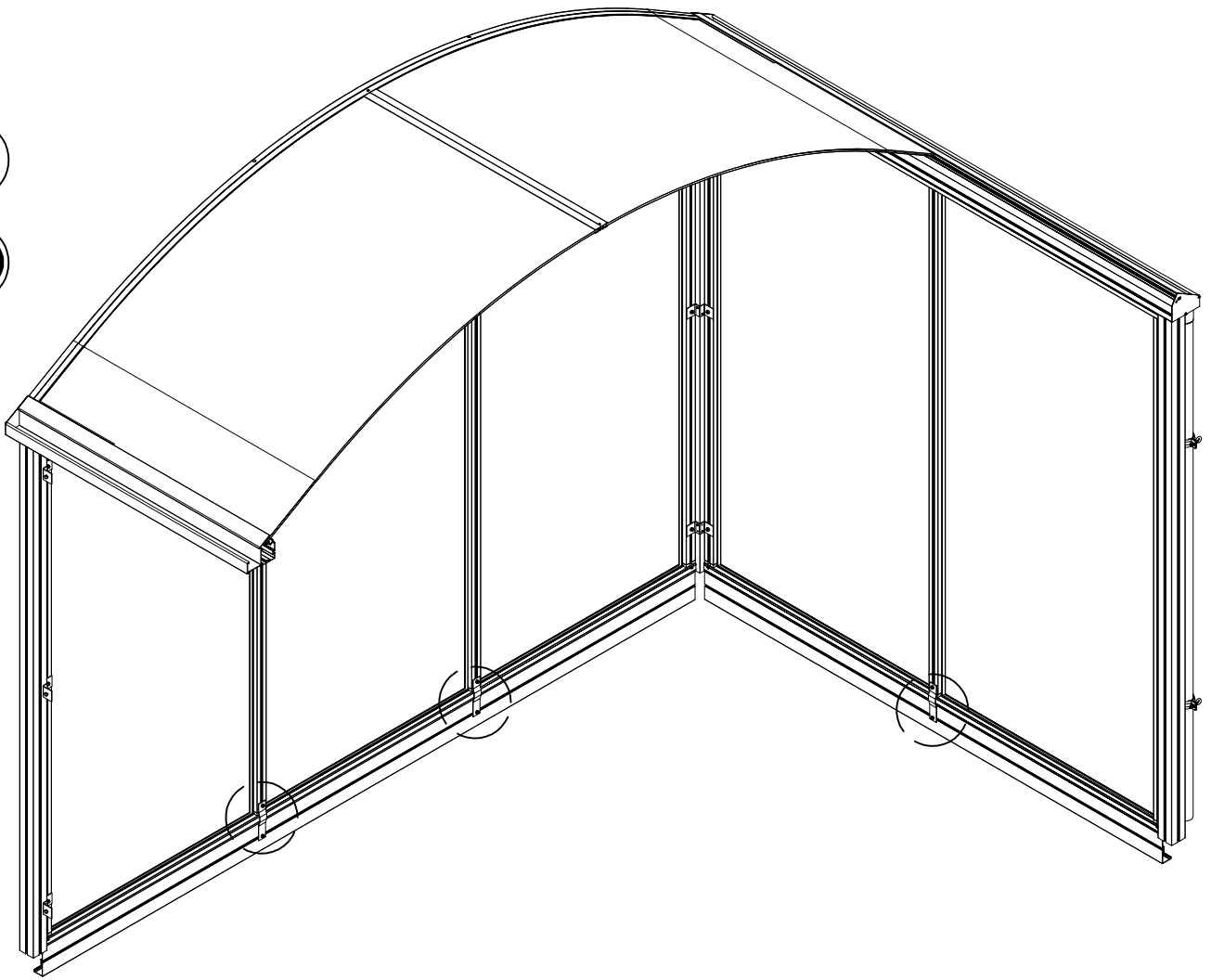


4x



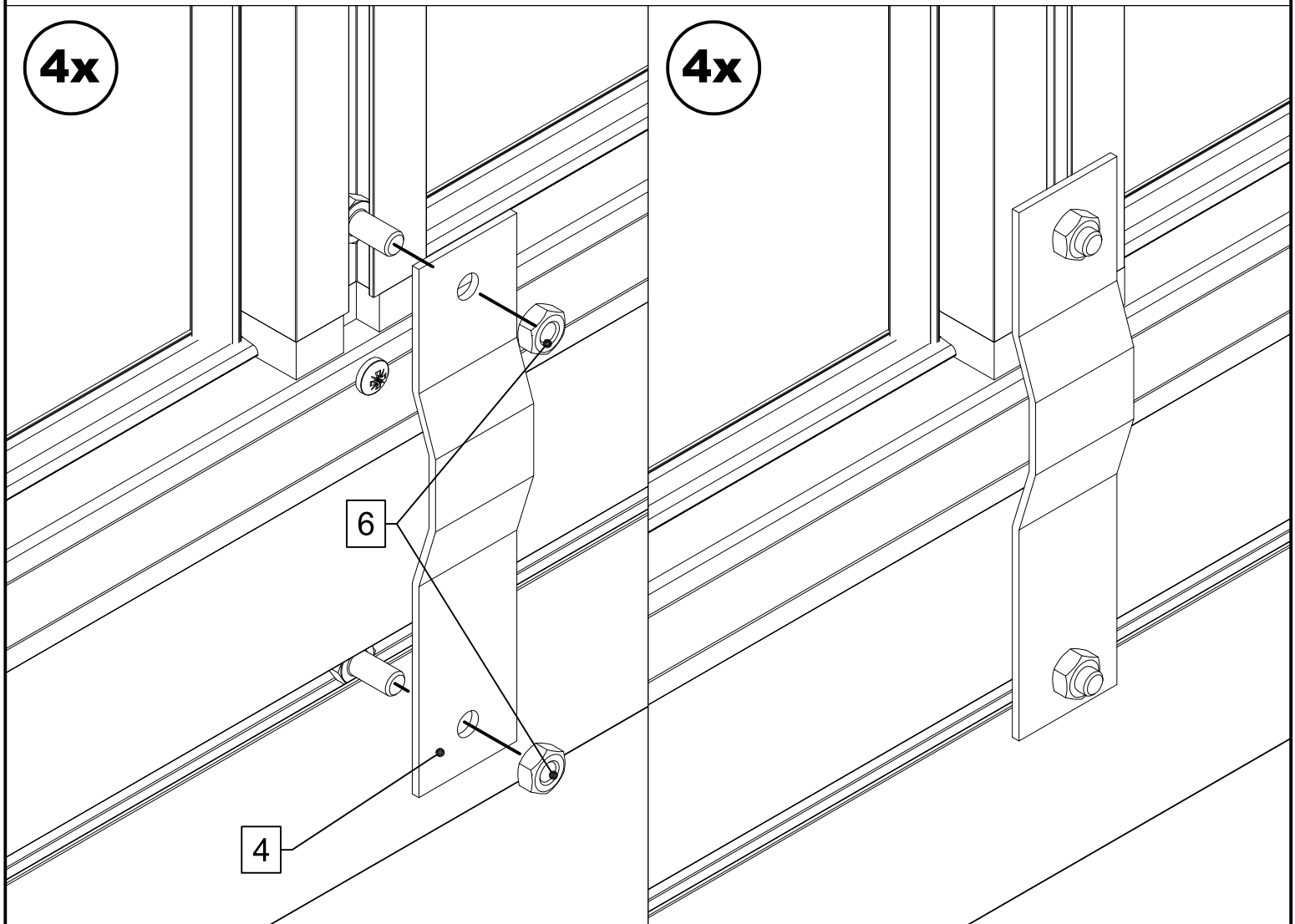
I

VD



4x

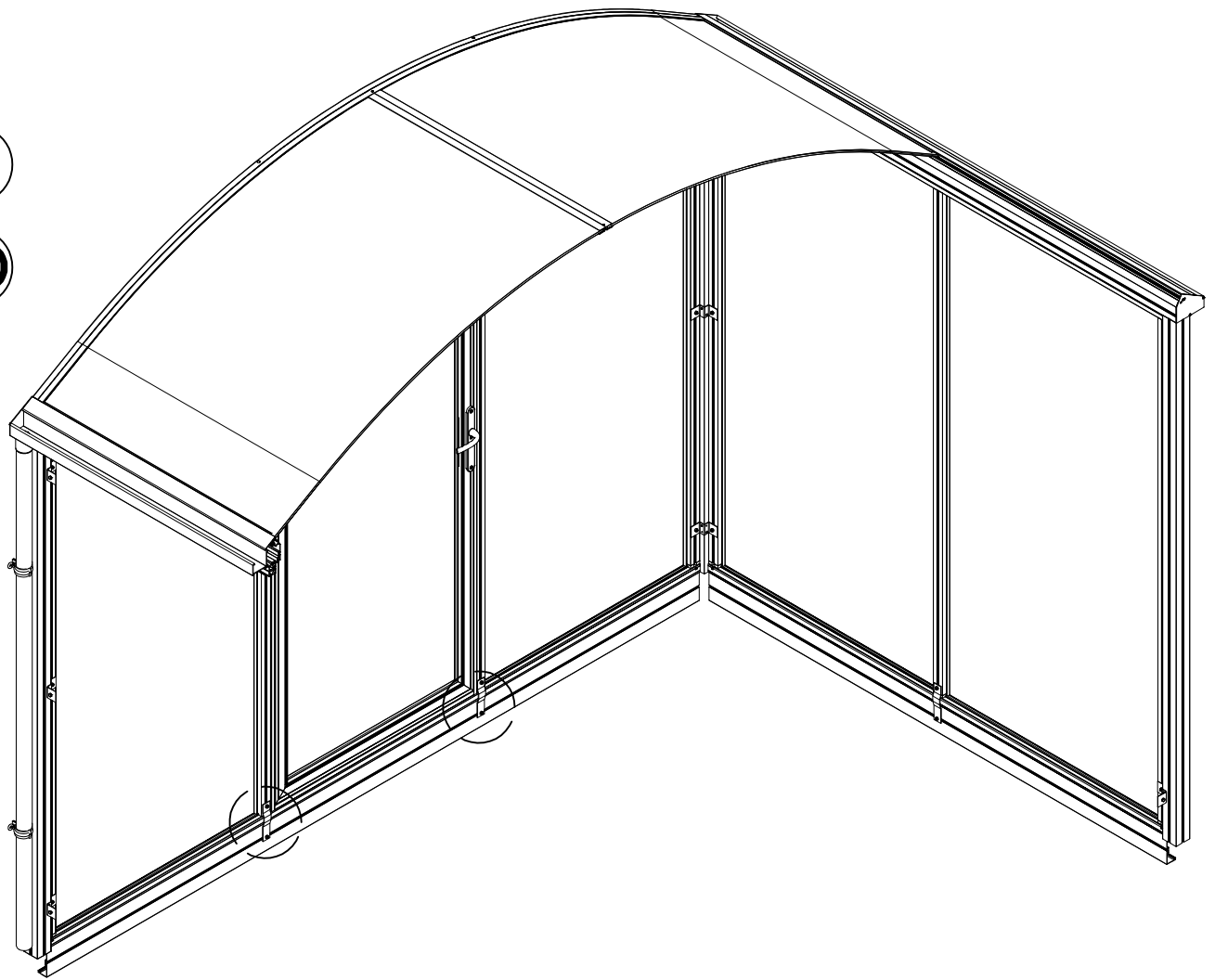
4x



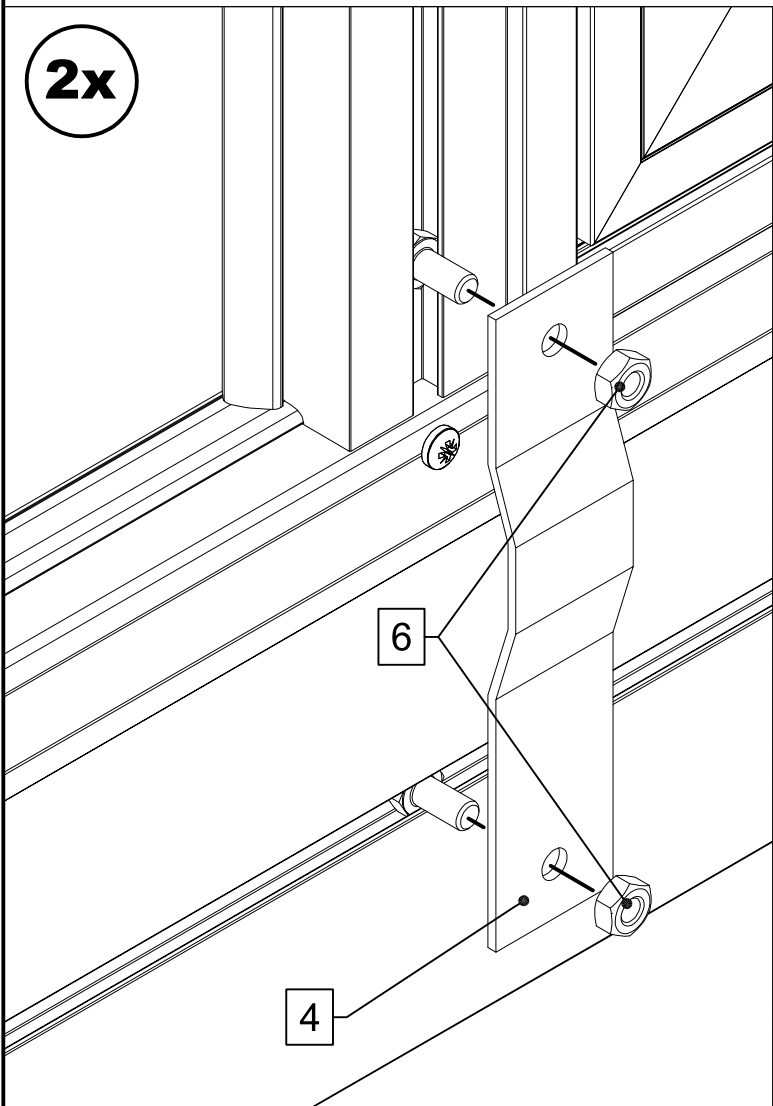


I

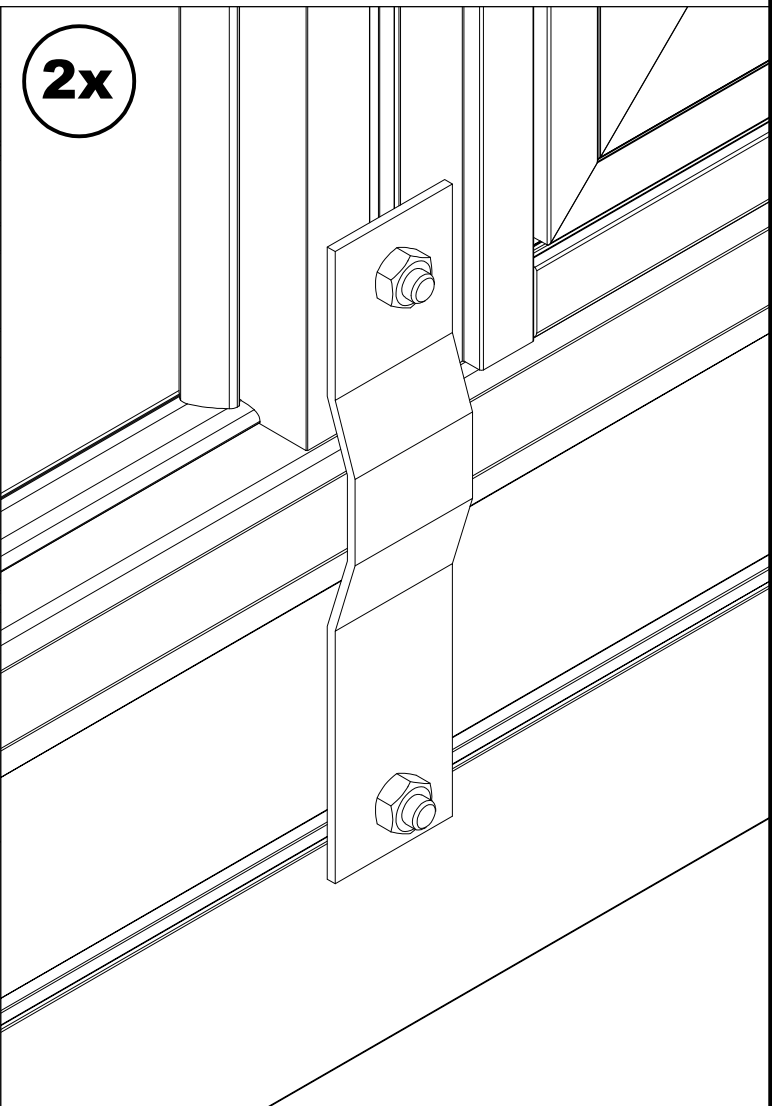
VD



2x

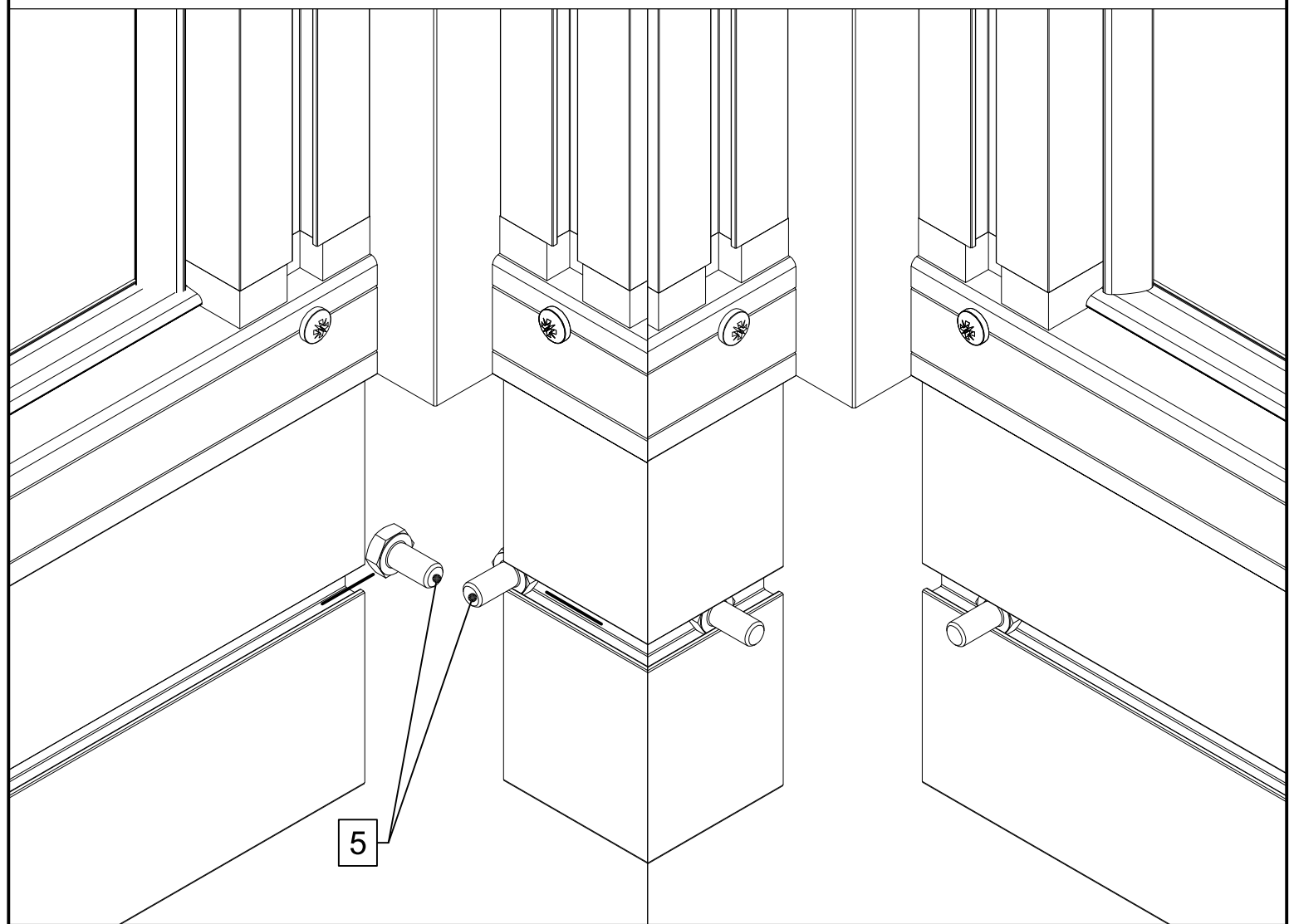
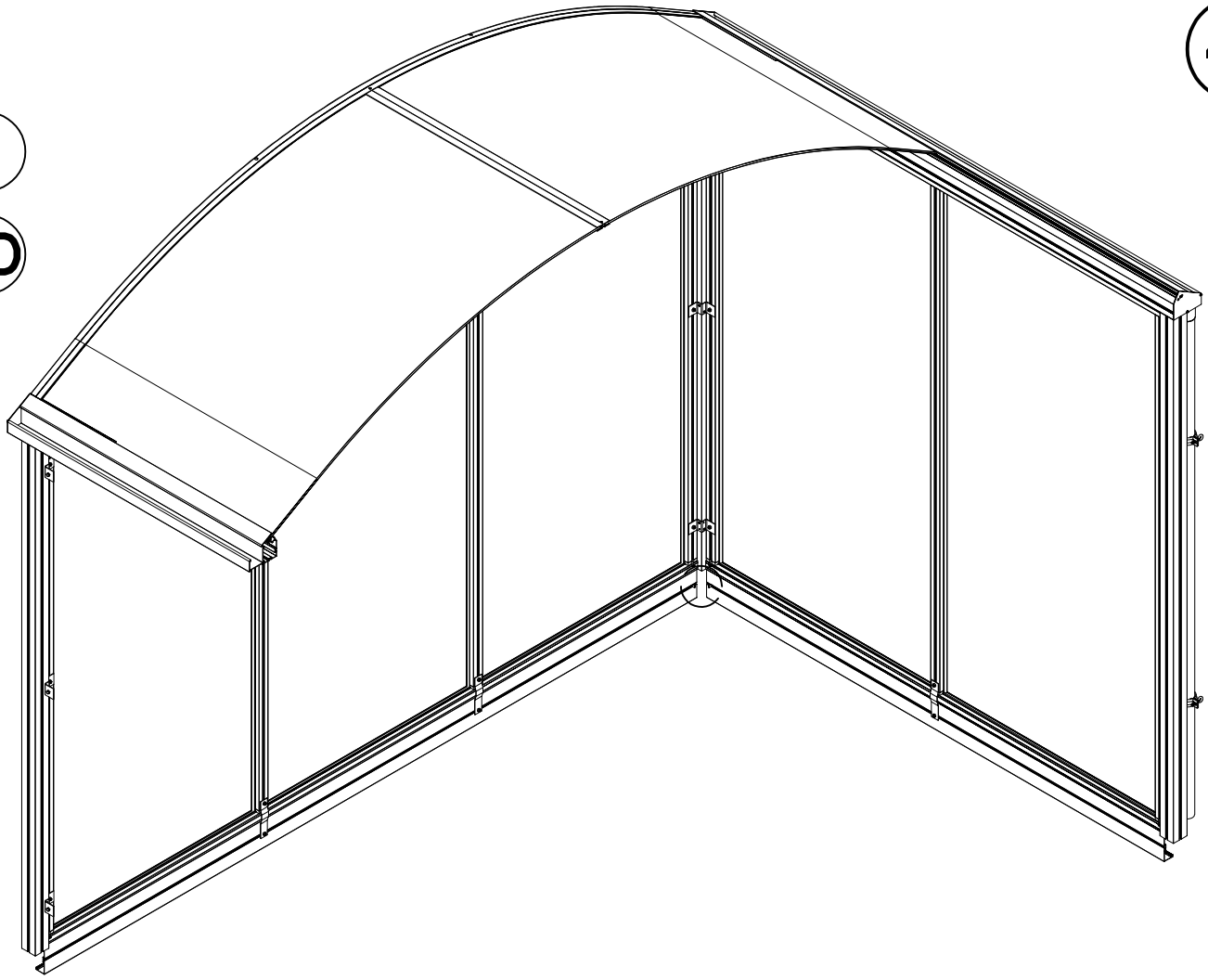


2x



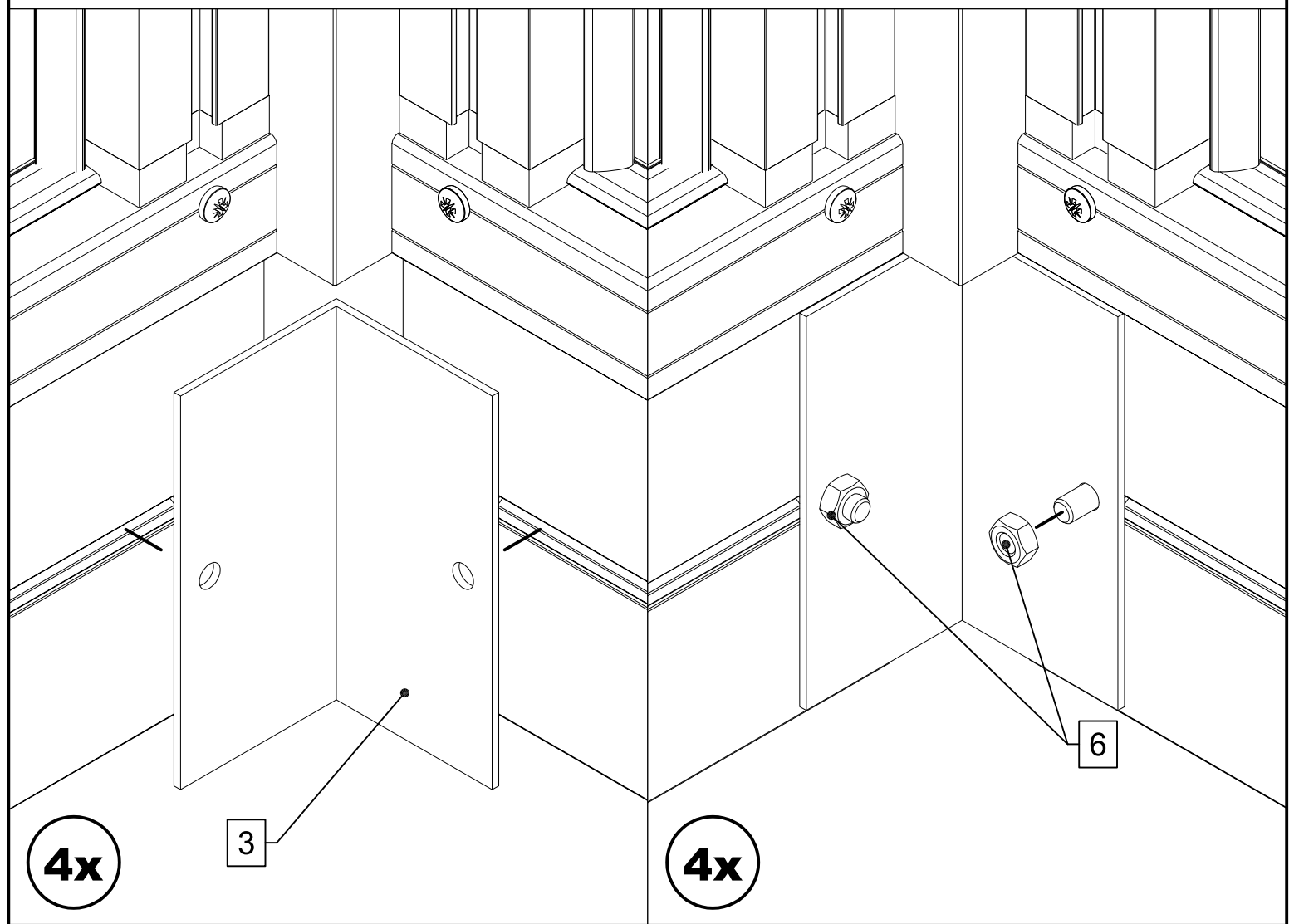
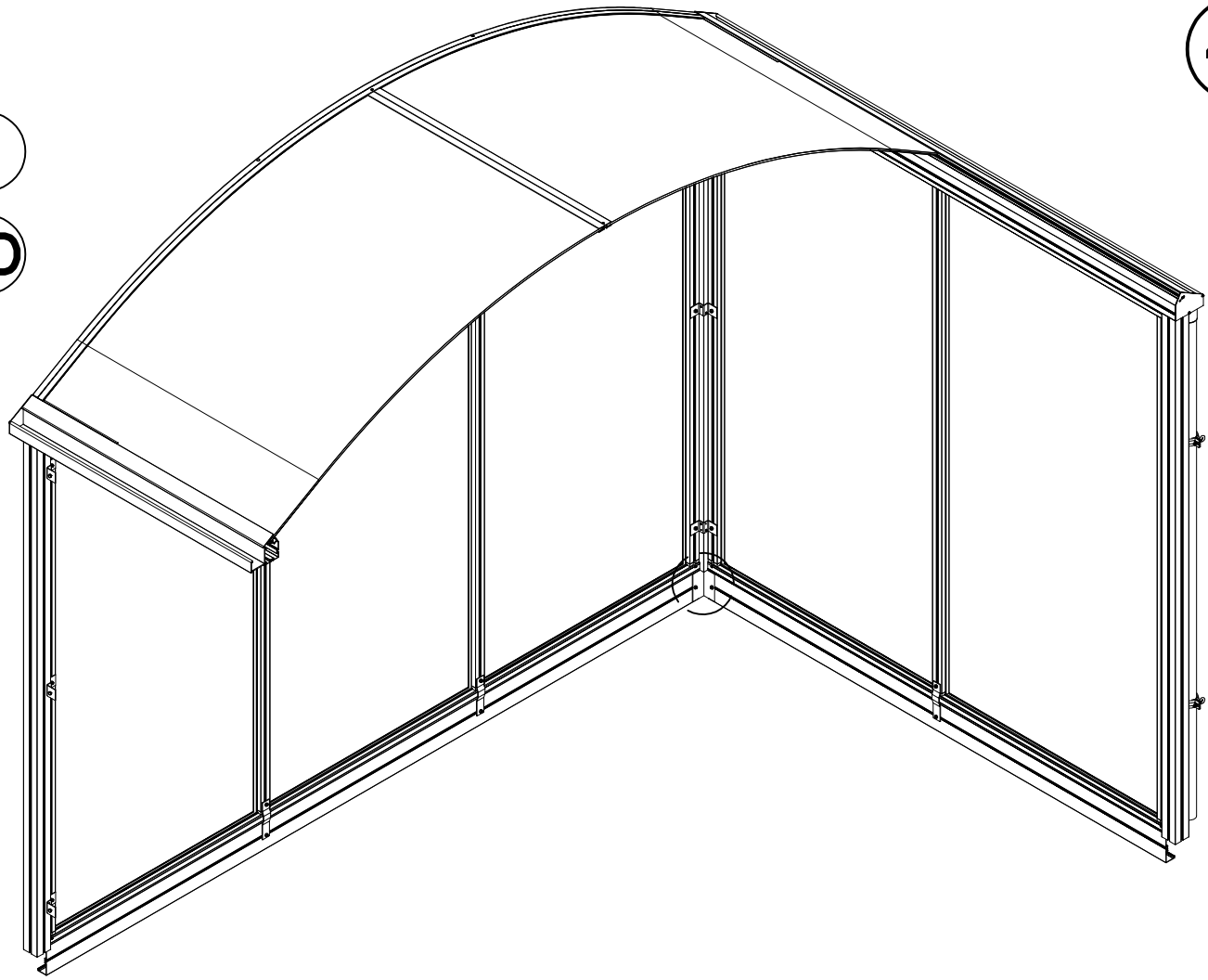
4x

I  
VD



4x

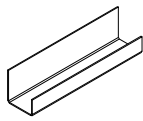
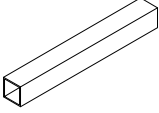


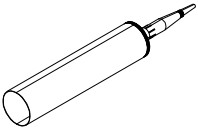
I  
VD





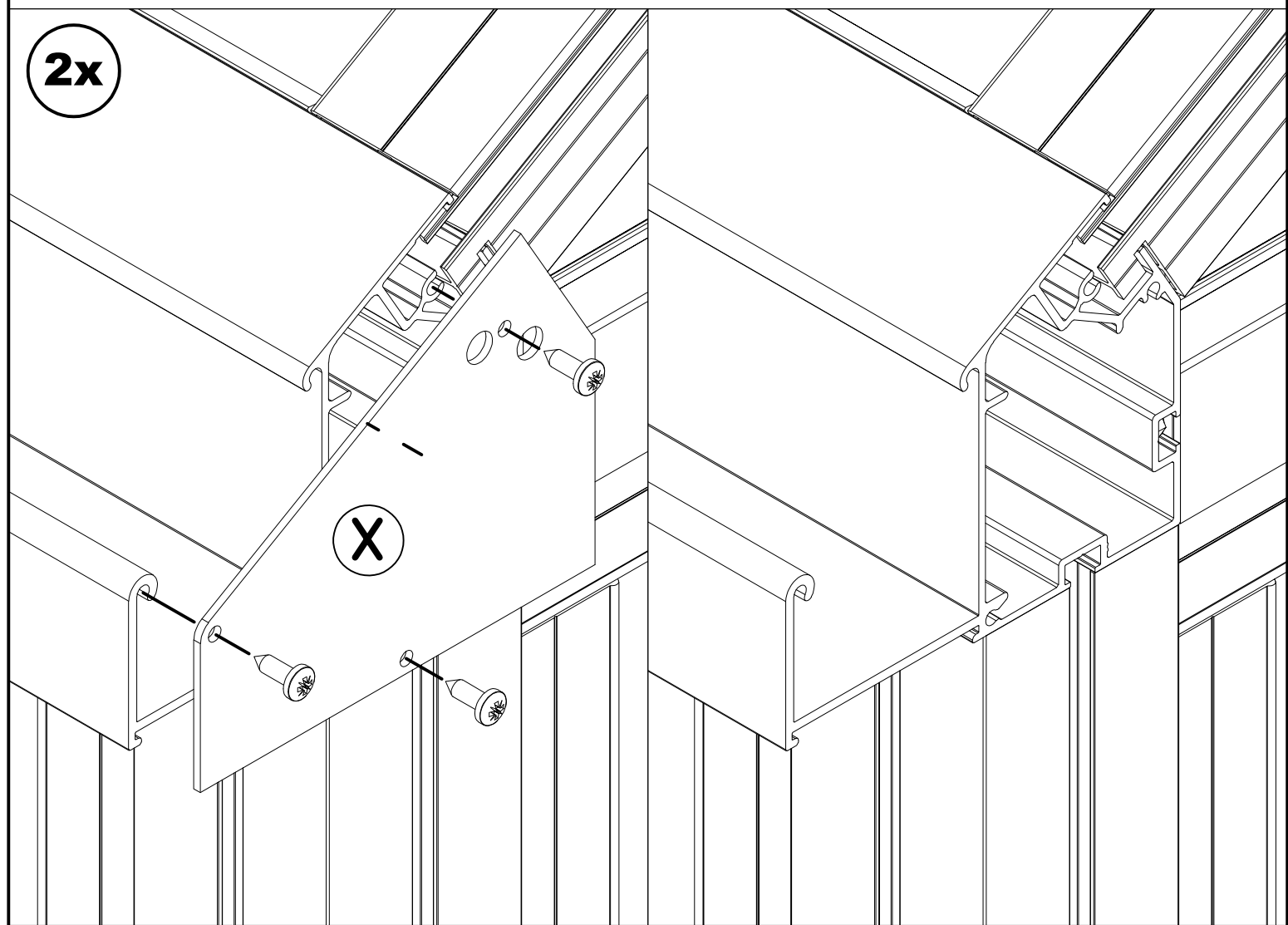
# STÜCKLISTE

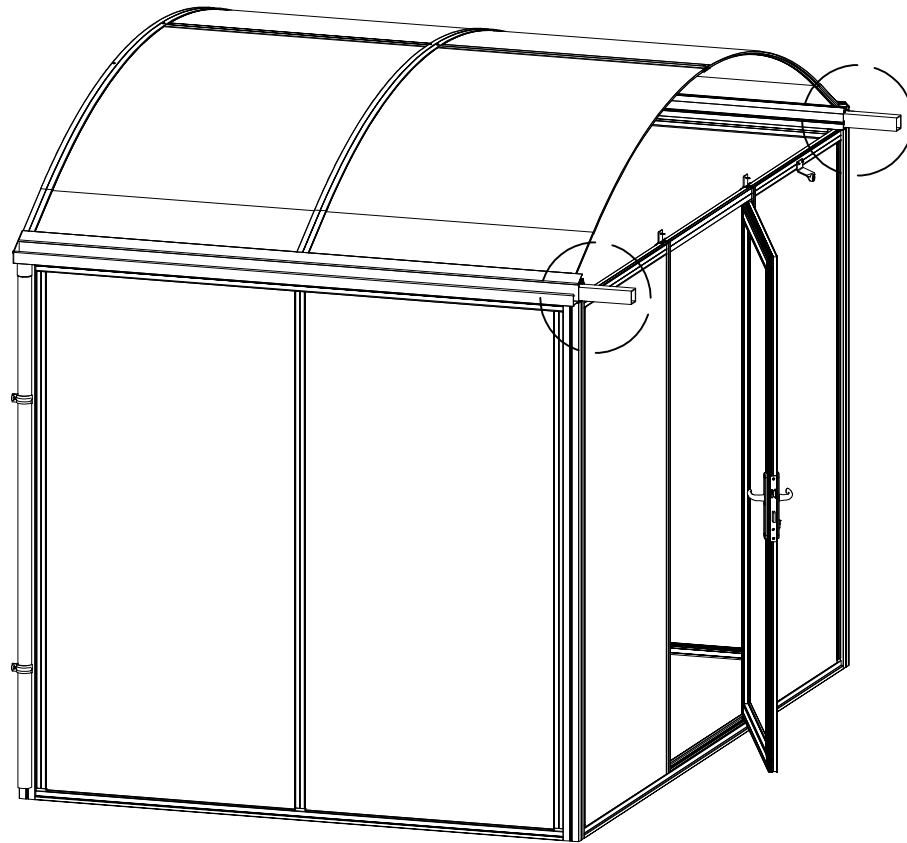
## Verbindung Geräteraum – Carport

Pos.	Abbildung	Art.-Nr.	Bezeichnung	Anzahl	Bemerkung
1		9999001803	Rinnenverbinder	2	250 mm
2		P115-01-01-00-00-1	Rinnenverbinder	2	400 mm
3		9999001806	Verbindungsstreifen 34 x 8 mm	1	3116 mm
4		9999000162	Senkkopfschraube 4,8 x 19	4	DIN 7982
5		10109413	Silikonkartusche	1	
6					
7					
8					
9					
10					
11					
12					

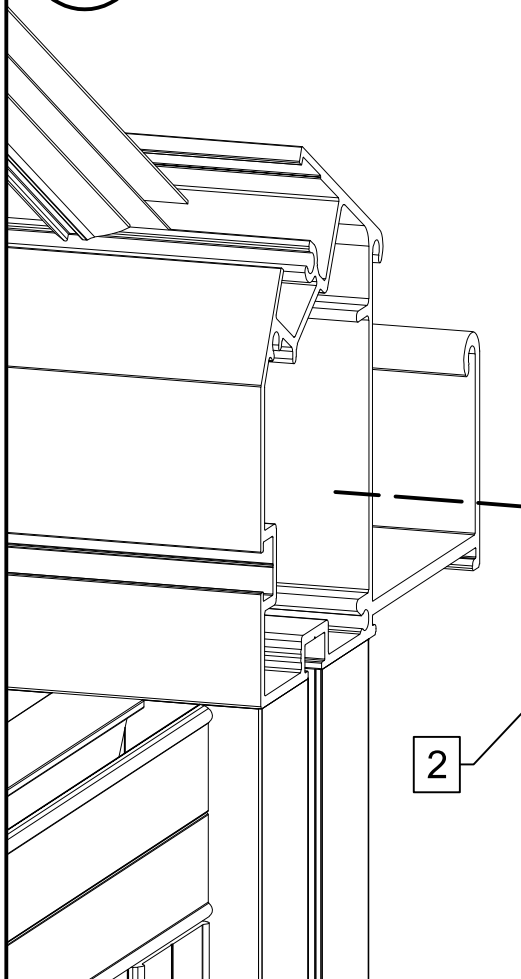


2x





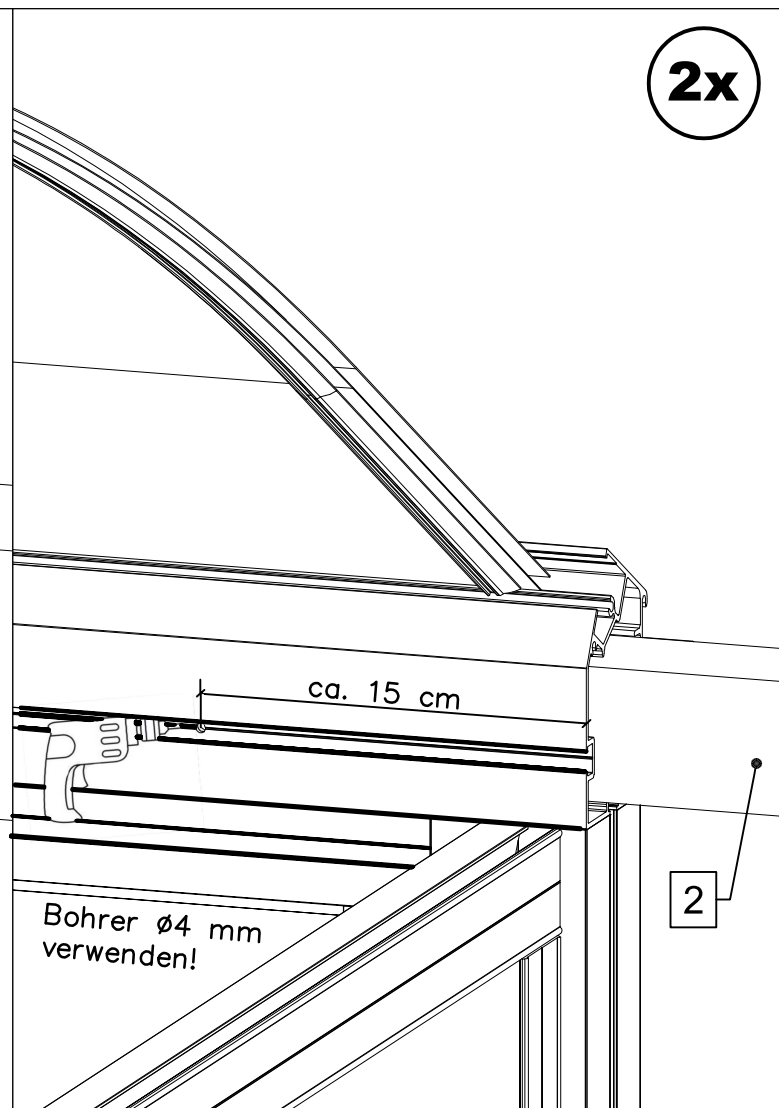
2x



Einschub ca.  
20 cm

2

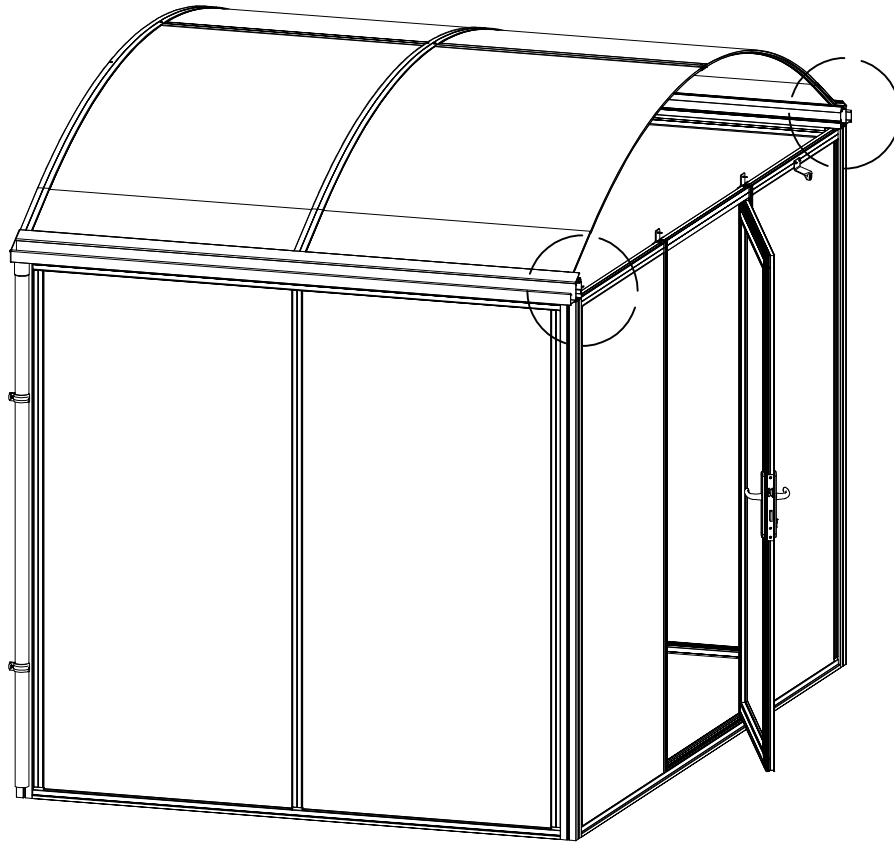
2x



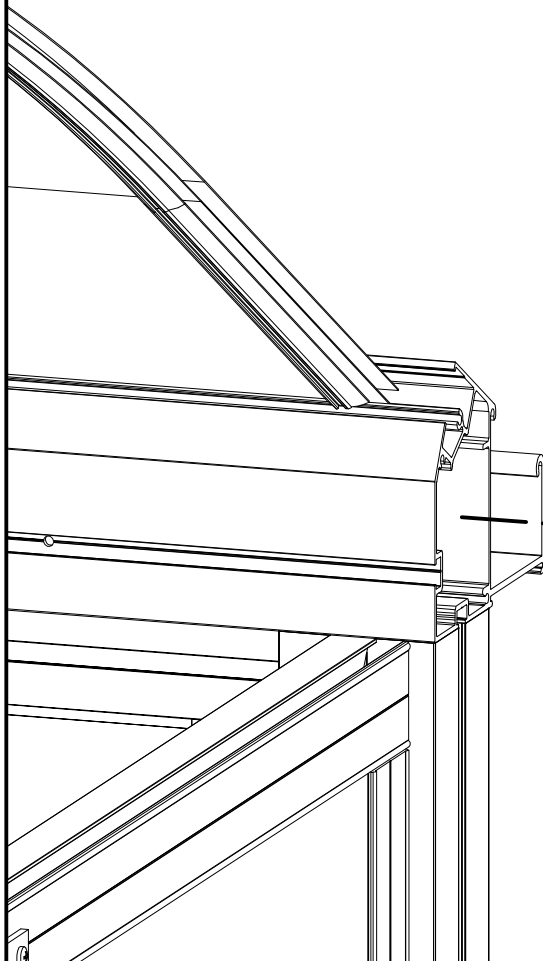
ca. 15 cm

Bohrer  $\varnothing 4$  mm  
verwenden!

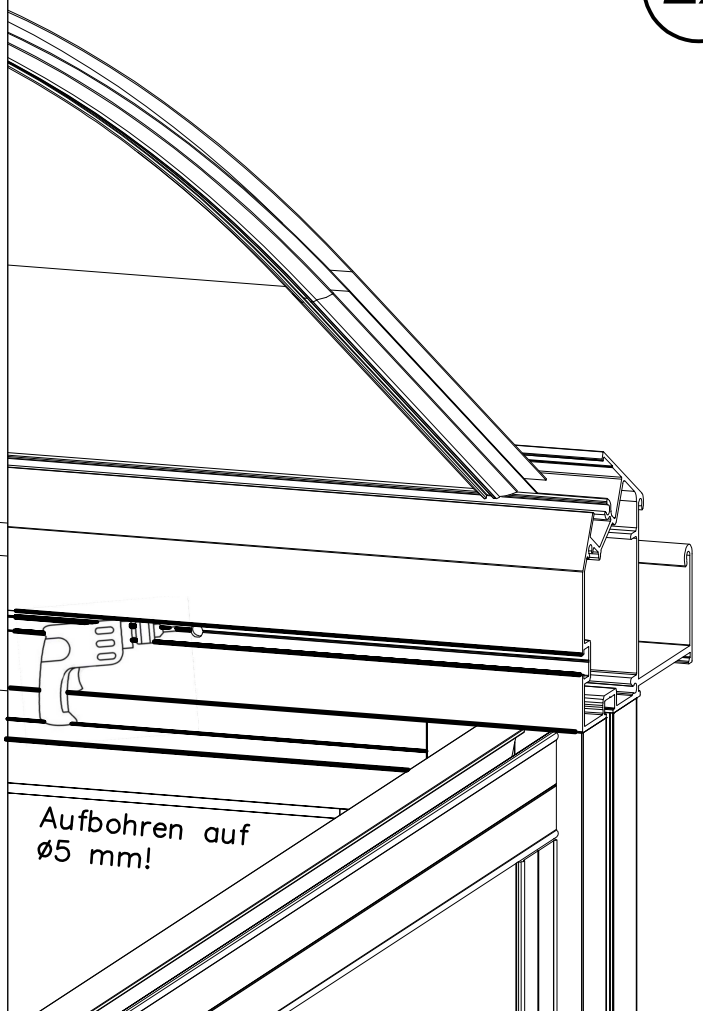
2



2x

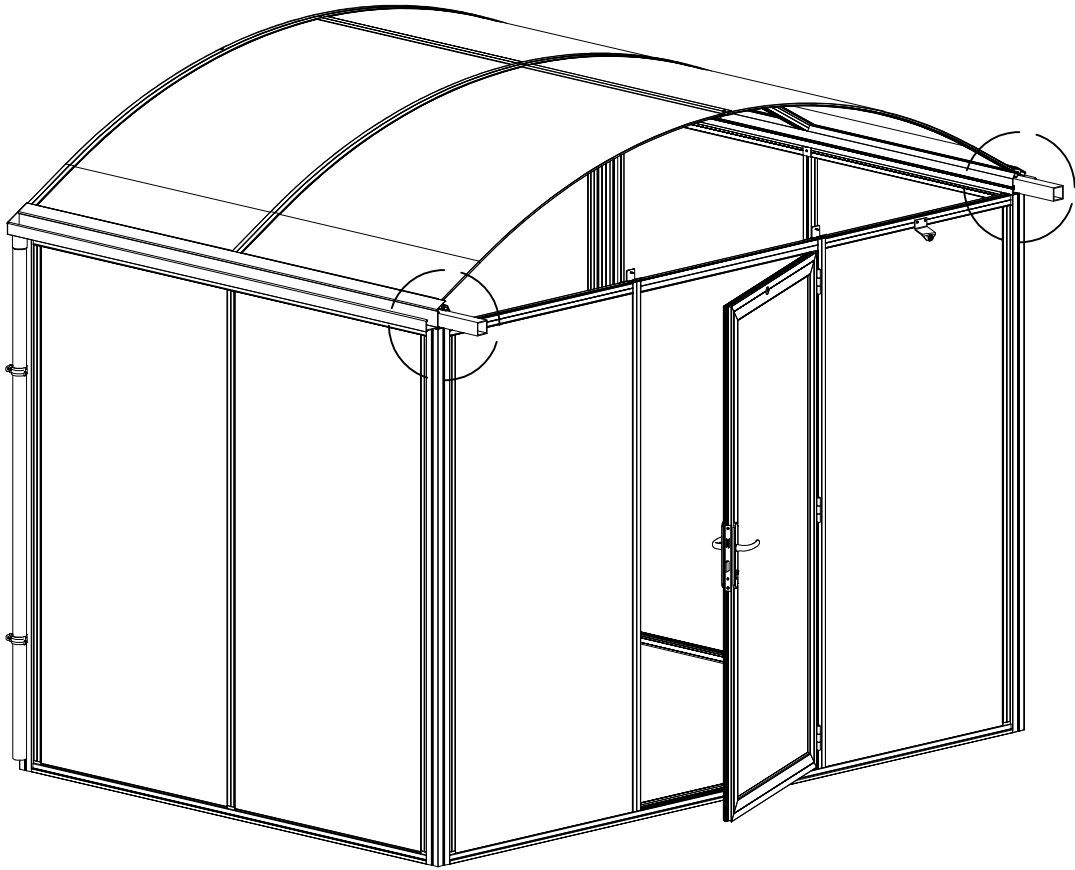


2x

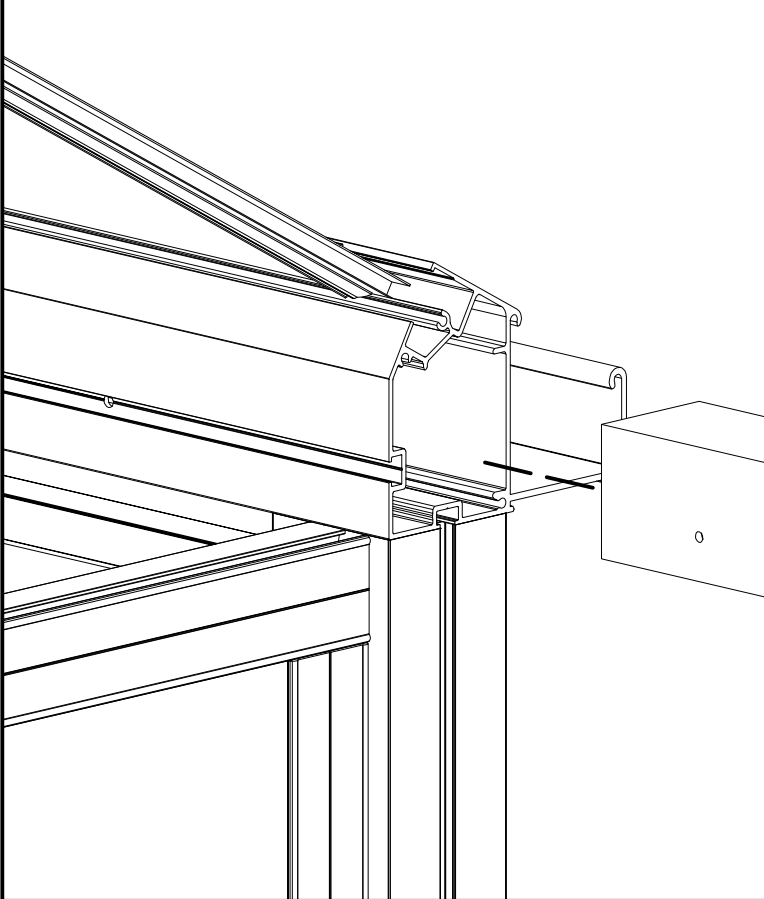


Aufbohren auf  
ø5 mm!

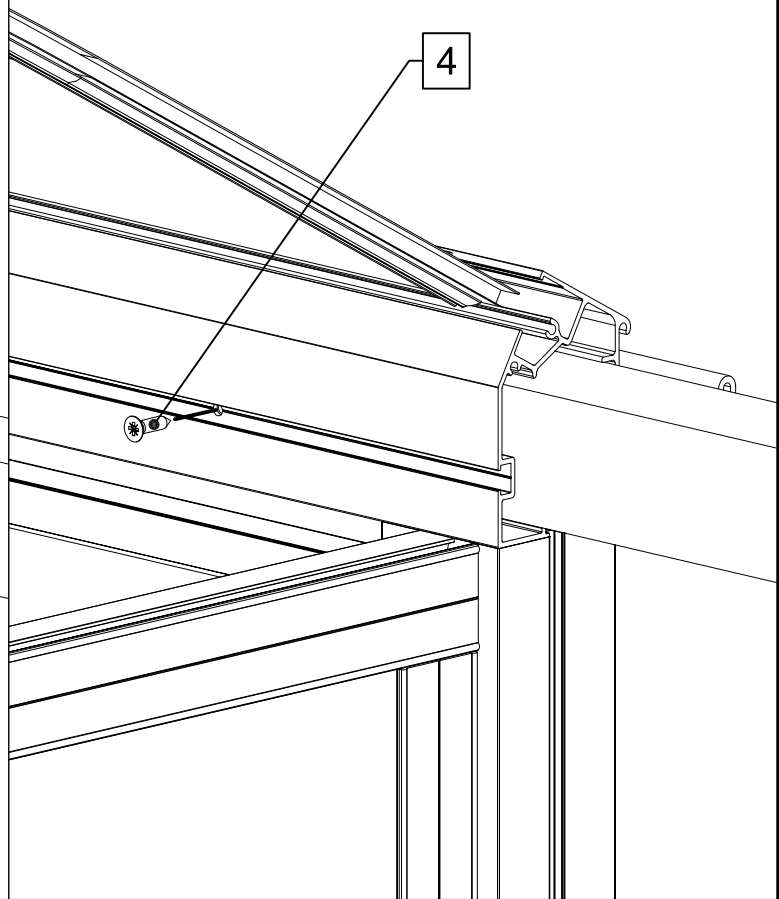


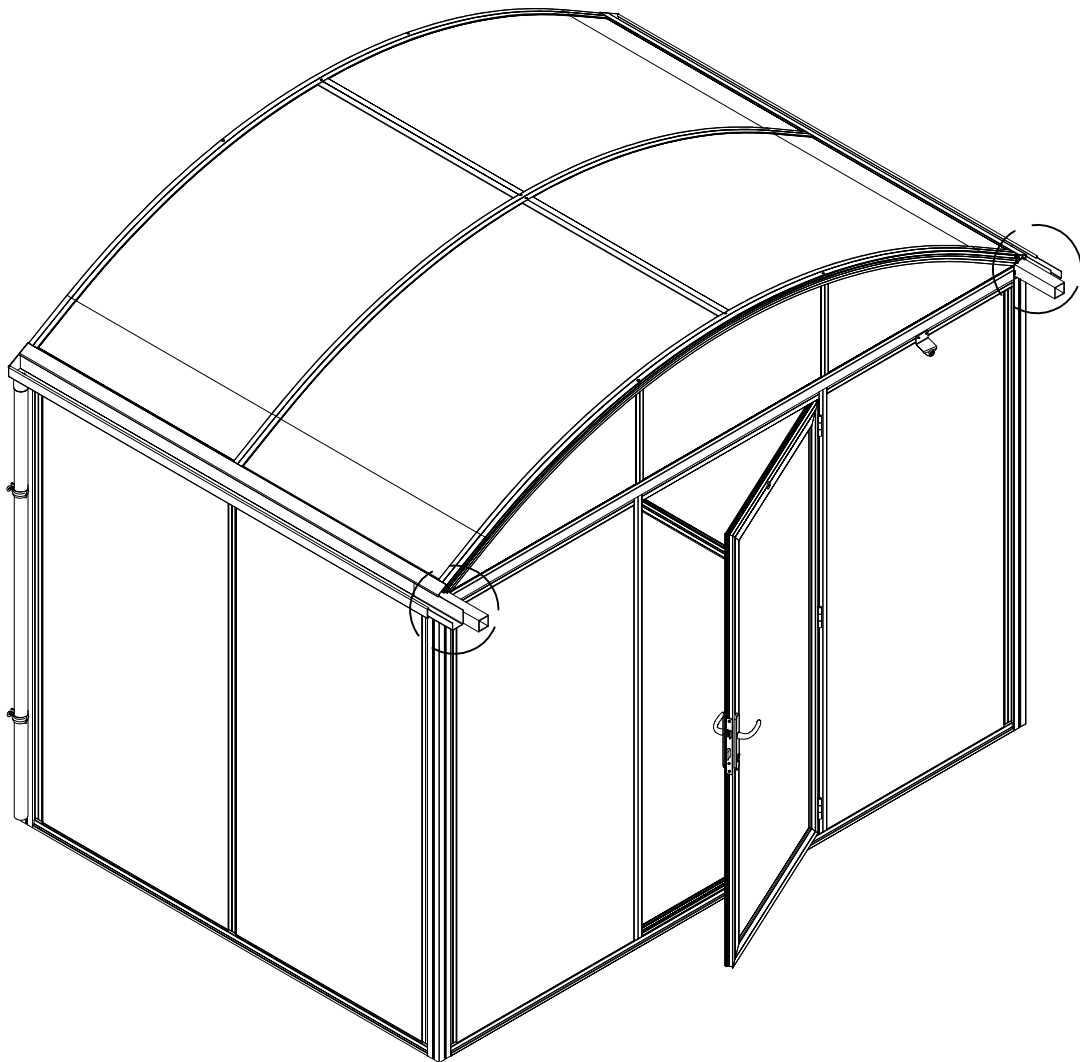


2x

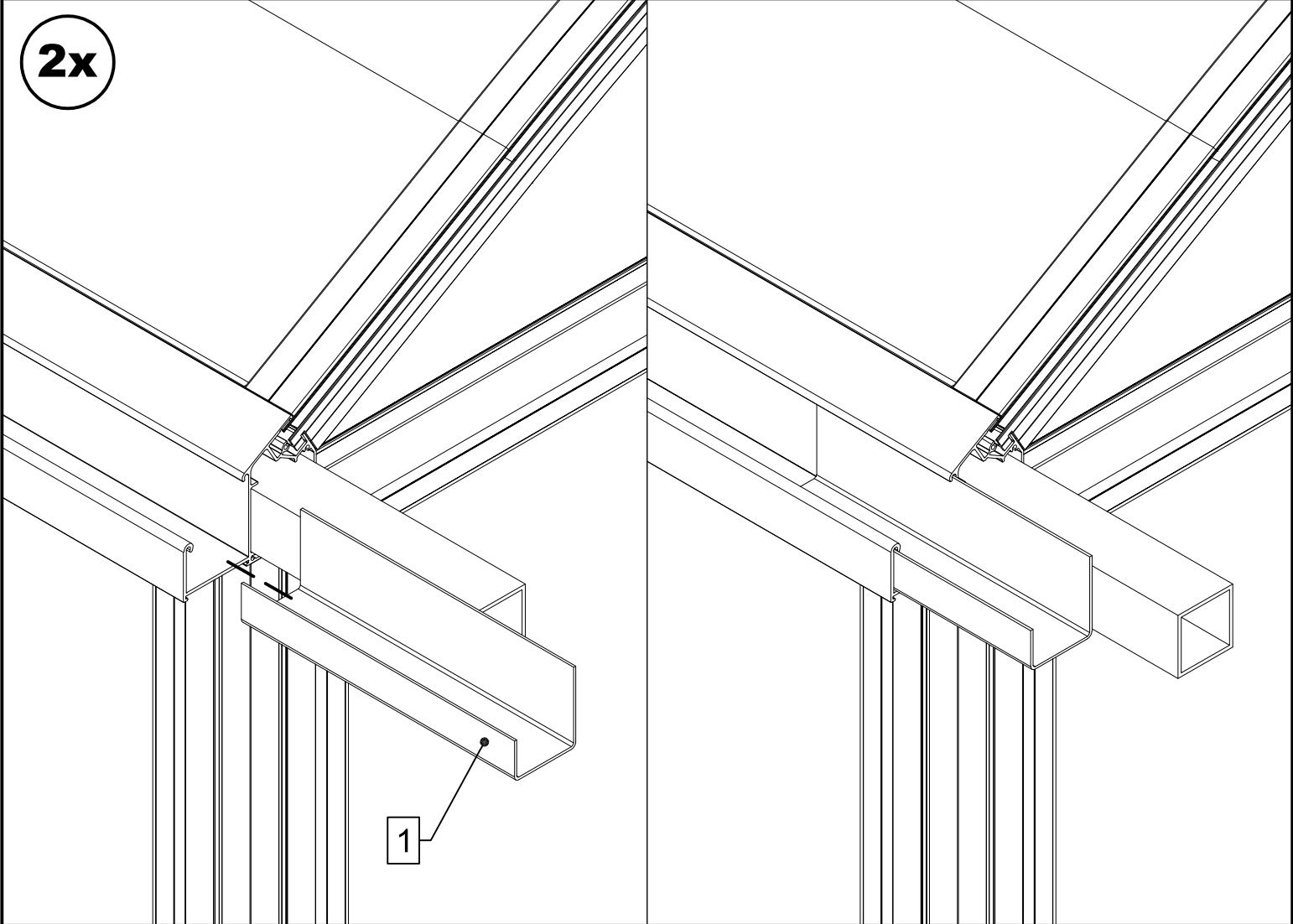


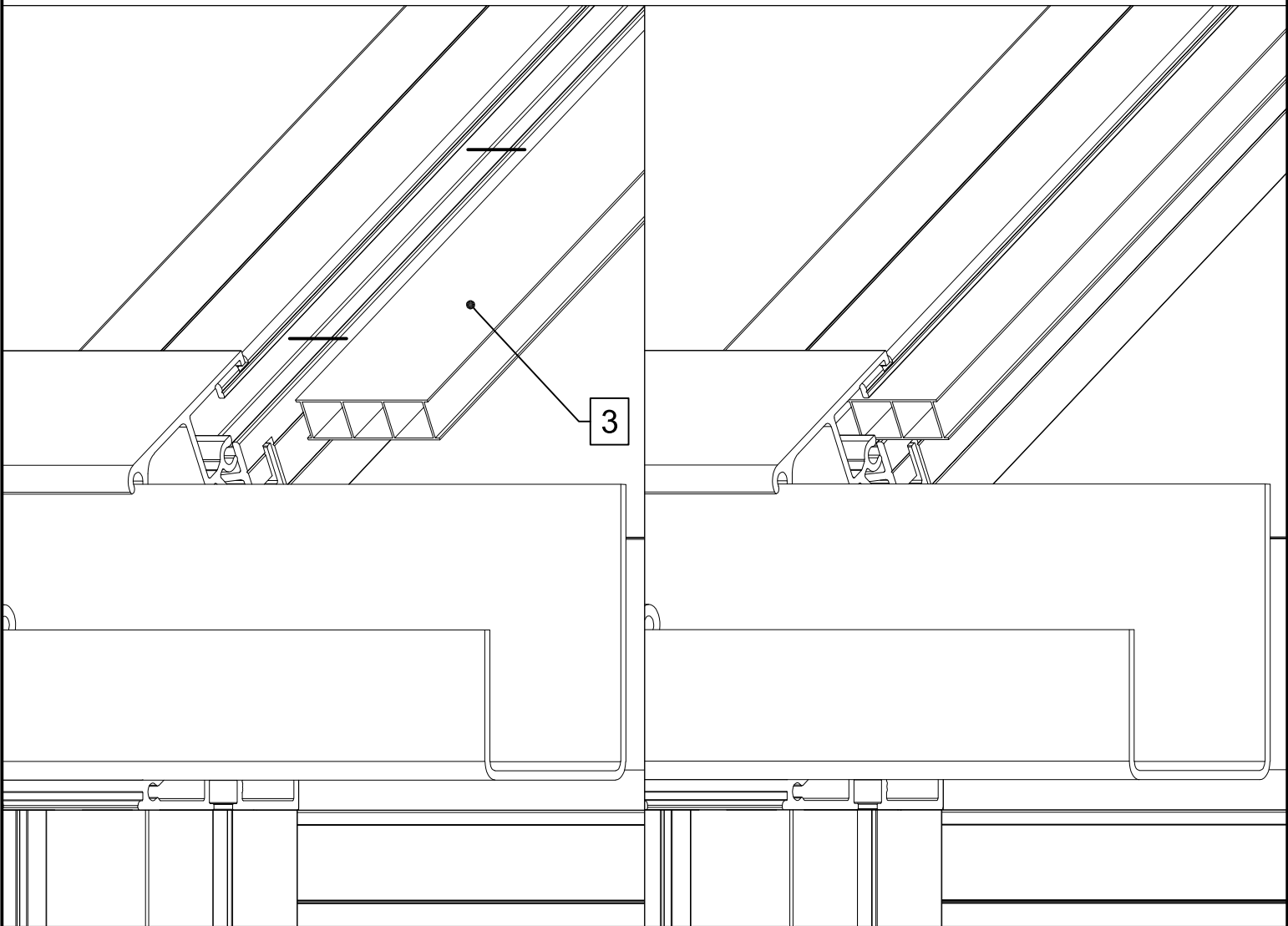
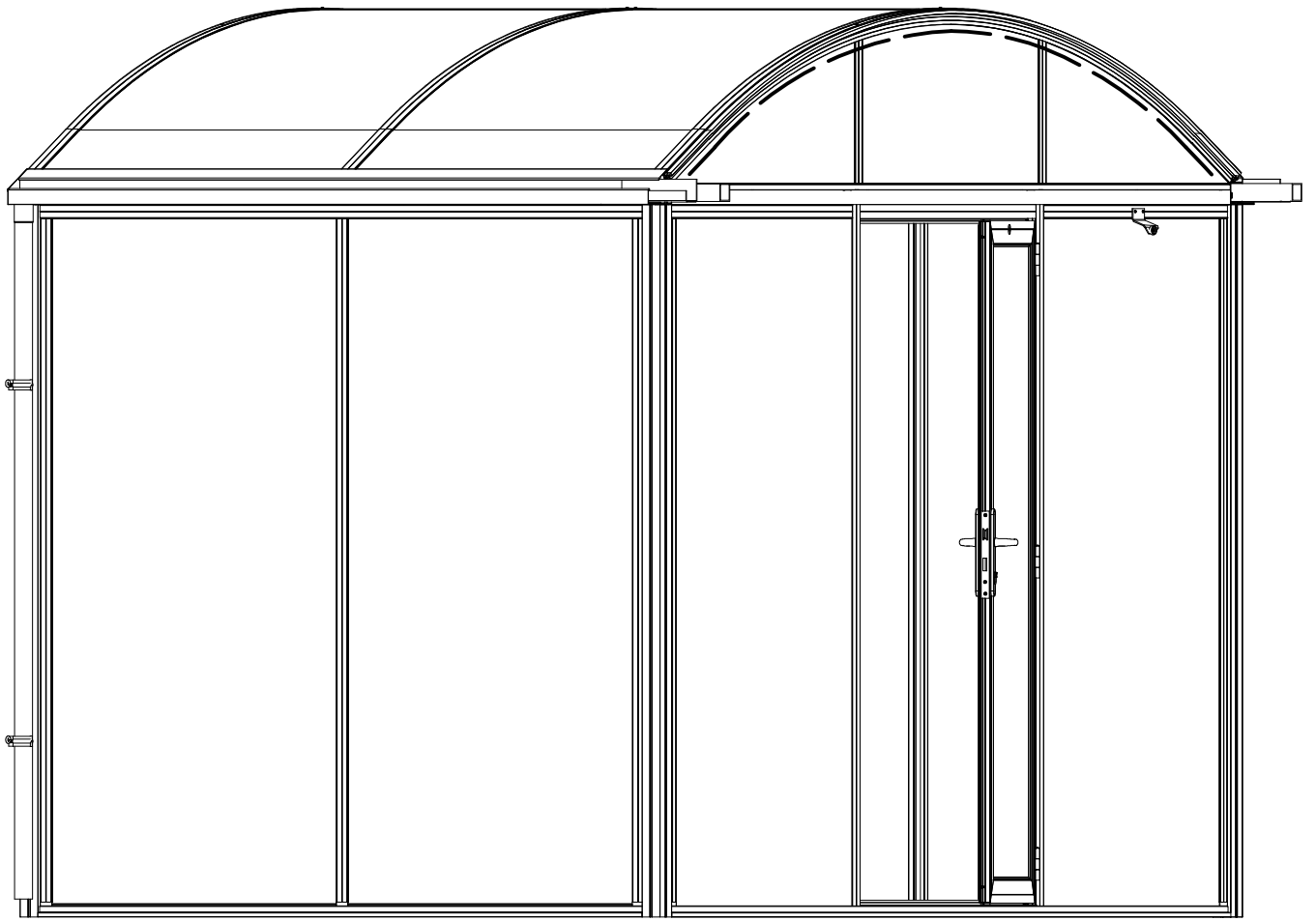
2x

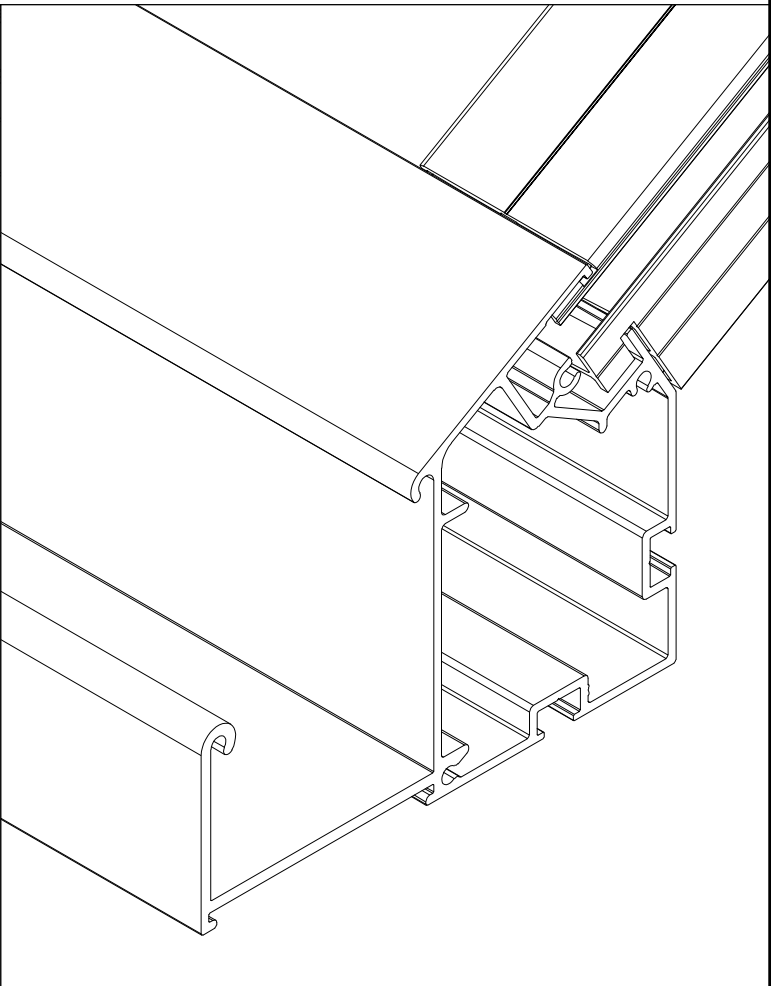
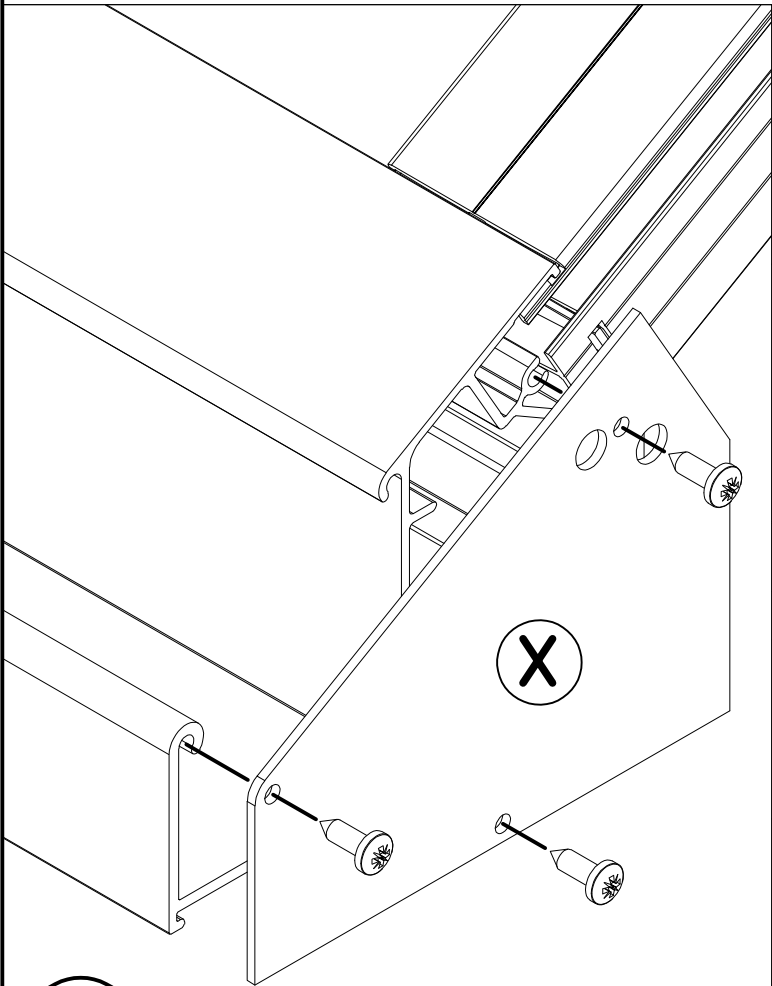
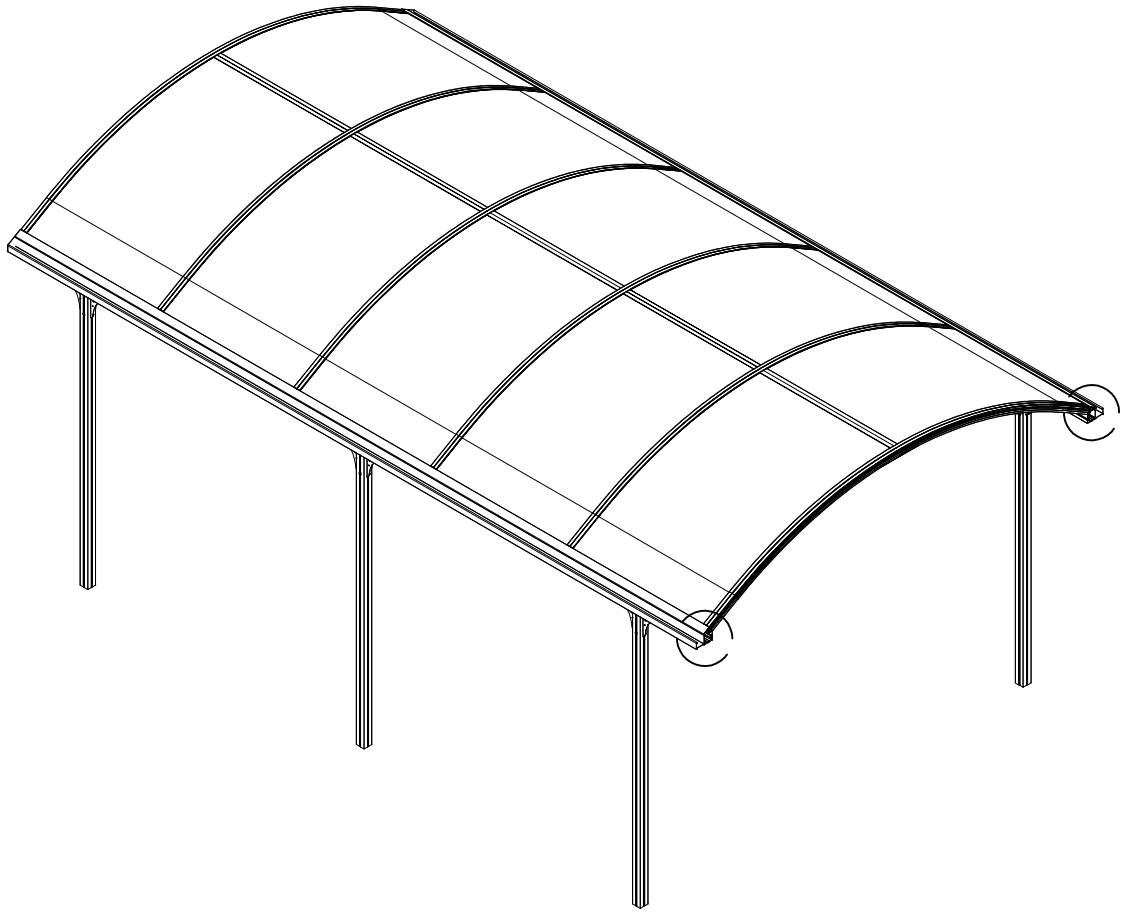
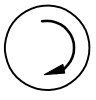




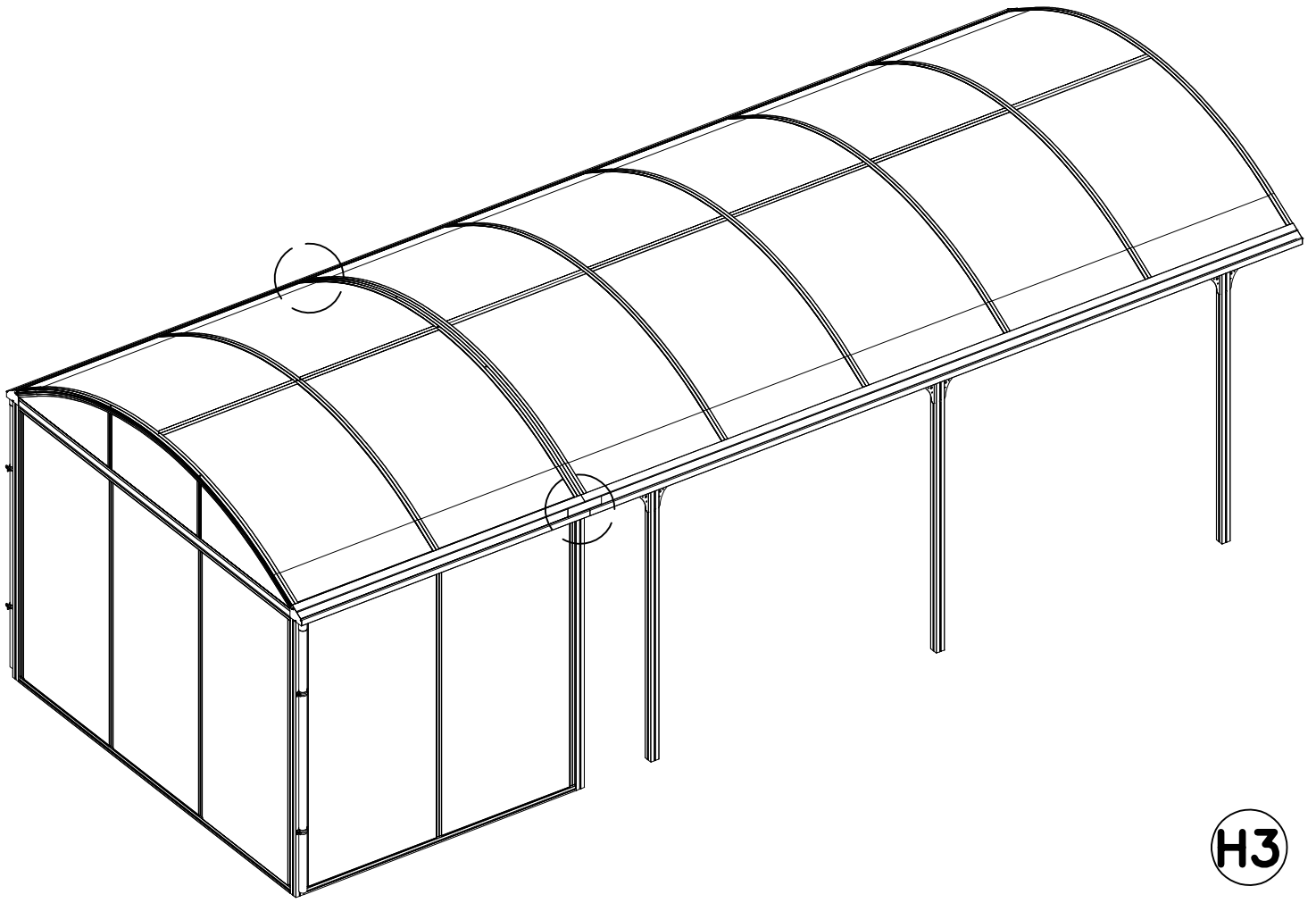
2x



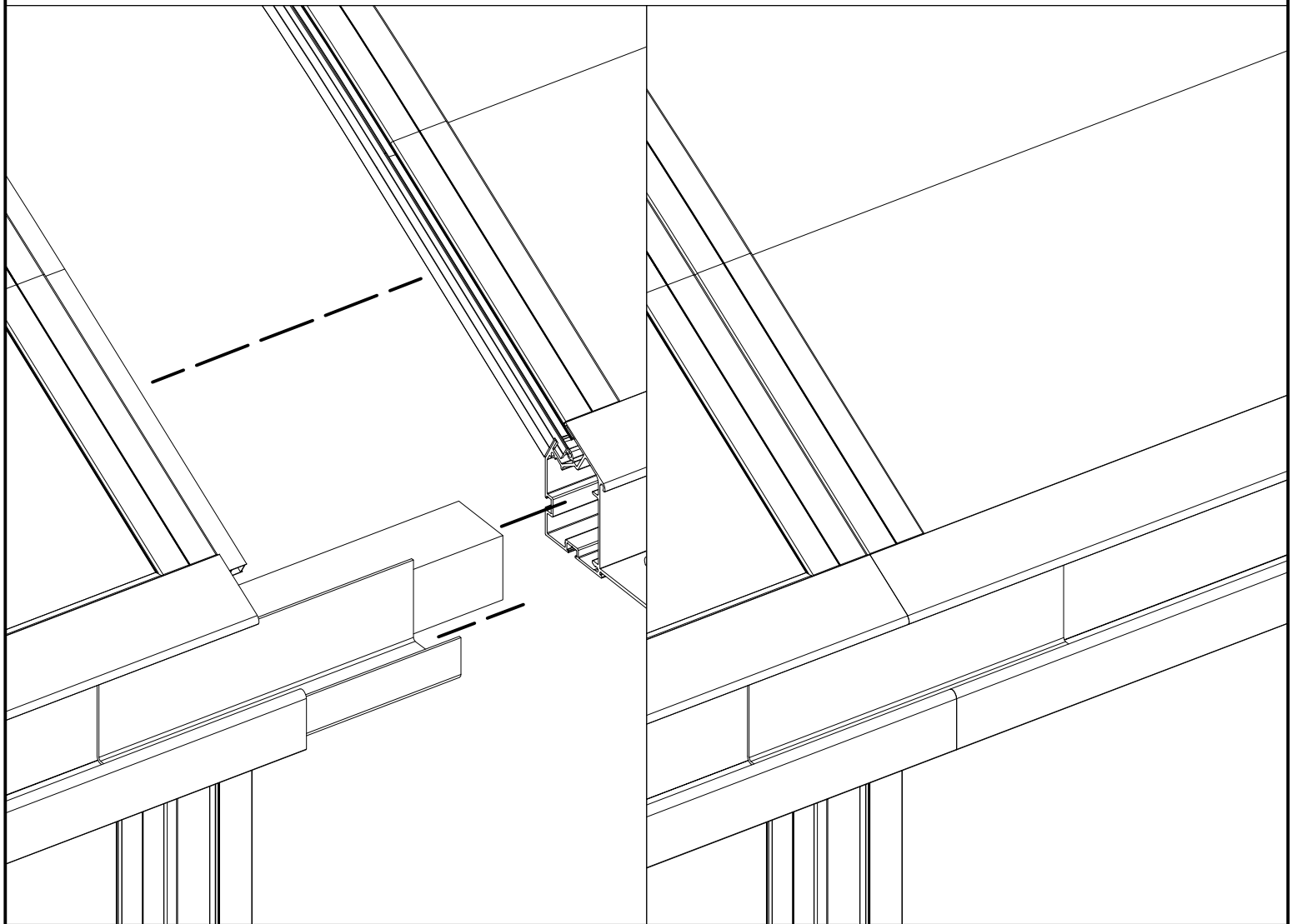


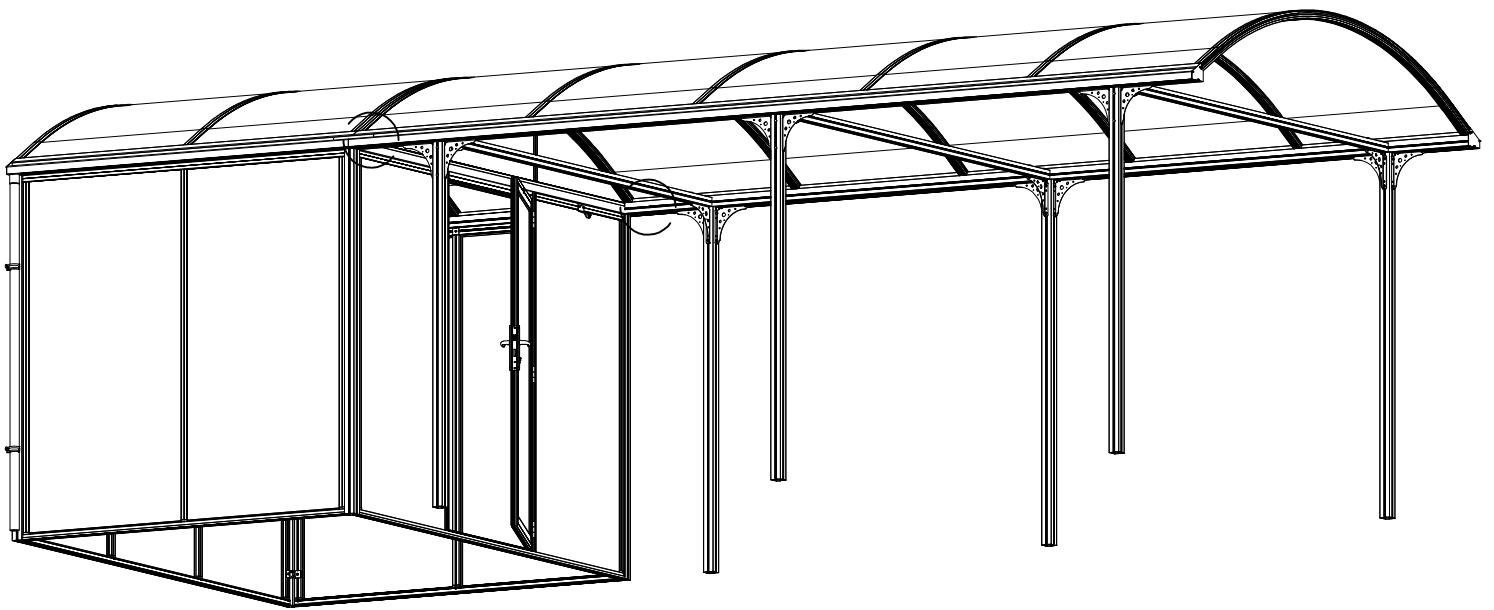


**2x**



H3





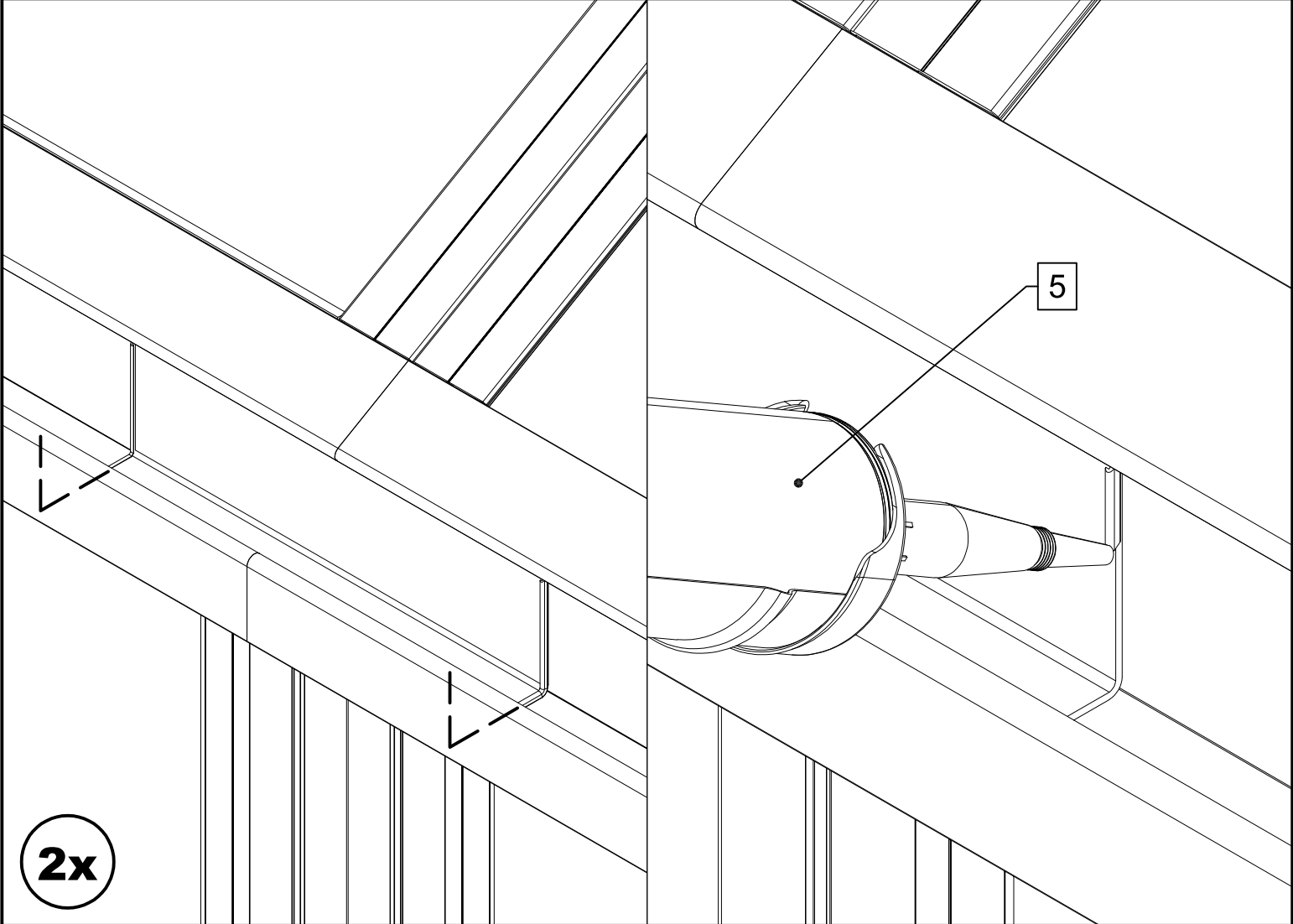
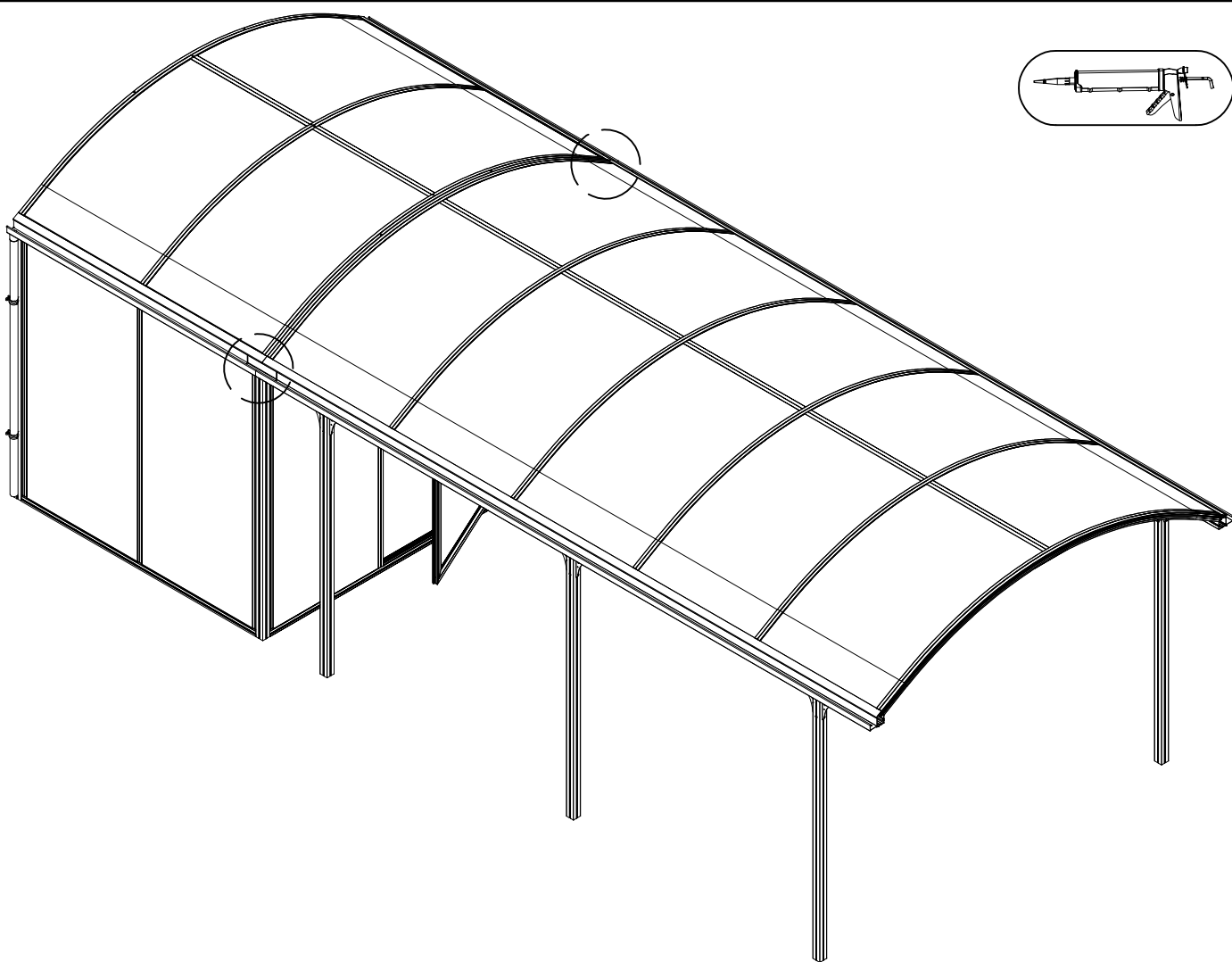
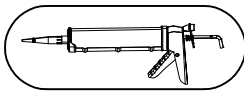
ca. 15 cm

Bohrer  $\varnothing 4,5$  mm  
verwenden!

**2x**

4

**2x**



2x

5