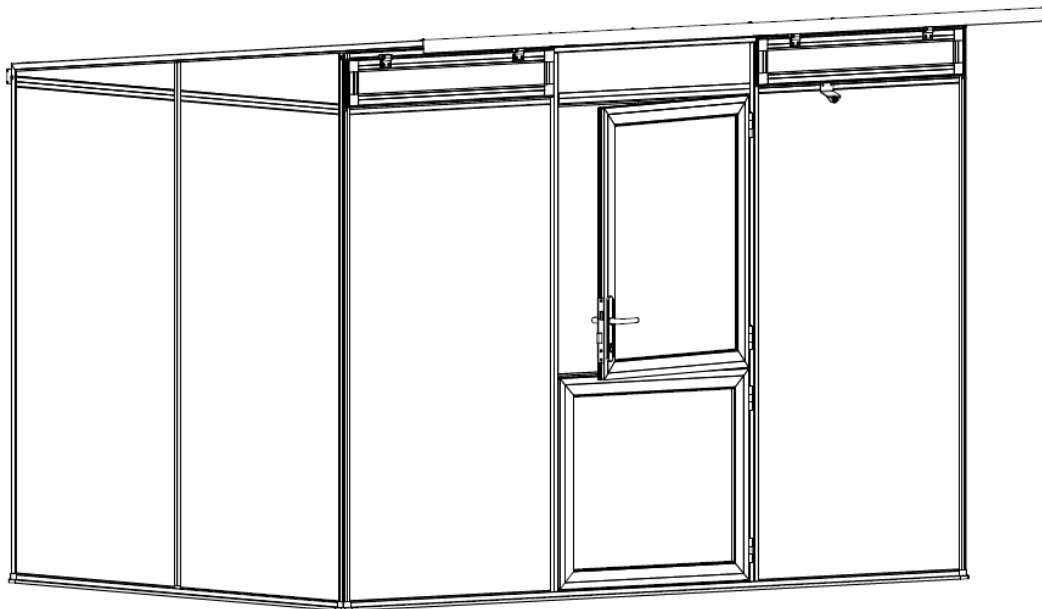




**MONTAGEANLEITUNG**  
INSTALLATION INSTRUCTIONS  
INSTRUCTIONS DE MONTAGE  
MONTAGE-INSTRUCTIE



**GEWÄCHSHAUS / GREENHOUSE / SERRE LINEA HKP / AVP**



**BITTE VOR DEM AUFBAU LESEN**

PLEASE READ BEFORE SETTING UP  
S'IL VOUS PLAÎT LIRE AVANT DE MONTER  
LEES DIT VOORDAT U HET INSTELT

**Technische Änderungen vorbehalten**



STAND: 04/2024





## DEUTSCH

### Hinweise zu den Aluminium-Verbundplatten

**Auf keinen Fall gleich nach dem Auspacken die Folien abziehen, damit die Platten nicht verkratzen, etc.**

Die Schutzfolien sollten Sie zunächst immer nur im Randbereich lösen und erst nach der fertigen Montage komplett entfernen. Setzen Sie die Aluminium-Verbundplatten auf keinen Fall längere Zeit der Sonneneinstrahlung aus. Die Folie könnte unter Umständen auf den Platten einbrennen und nur noch schwer lösbar sein.

### Hinweise zur Verglasung

Die ISO-Hohlkammerplatten, sprich Verglasung, wird immer mit der Seite mit dem UV-Schutz außen eingebaut. Die Platten haben auf der Schutzfolie einen entsprechenden Hinweis bzw. eine farbige Folie.

**Auf keinen Fall gleich nach dem Auspacken die Folien abziehen, da Sie sonst nicht mehr erkennen können, welche Seite den UV-Schutz hat!**

### Dichtungen

Die meisten Keldichtungen werden als Doppelstrang geliefert. Sie müssen diesen Strang deshalb in der Mitte auseinanderziehen, um zwei einzelne Dichtungen zu erhalten.

Da die Dichtungen, je nach Temperatur (Im Sommer dehnt sie sich aus; Im Winter zieht sie sich zusammen) arbeiten, beim Zuschneiden eine Zugabe lt. Zusatzblatt berücksichtigen.

Beispiel:

Türprofilänge x 5% Zugabe = X  
748 mm x 1,05 = 785 mm

Wichtig ist, dass die Dichtungen "gestaucht" eingearbeitet werden. Durch Scannen des QR-Codes können Sie Details zum Einsetzen der Dichtungen einsehen.



Alternativ finden Sie den Montagehinweis unter folgendem Link:

<https://www.kgt-gmbh.de/service/download/oeffentlich/>

### Wasser und Kondensat

Je nach Wetterlage bzw. Niederschlägen können Undichtigkeiten auftreten sowie Kondensatbildung an den Hausinnenseiten und im Inneren der Hohlkammerplatten. Dieser Effekt tritt auf, da die ISO-Hohlkammerplatten nicht "wasserdampf-diffusionsfest" sind, d. h. Feuchtigkeit tritt In Form von Wasserdampf In die Platte ein und führt u. a. zu einer "beschlagenen" Optik. Dies ist ein rein optischer Effekt und lässt sich bei korrekter Ausführung der Verglasung nicht vermeiden. Die Platten können dadurch keinen Schaden nehmen, auch nicht bei Frost. Die Wahl des Standortes und ausreichendes Lüften können diesen Effekt verringern.

### Pflege - Instandhaltung

Den Geräteraum/Gewächshaus nur mit viel Wasser, z. B. welcher, nicht kratzender Autowaschbürste abwaschen. Die Verwendung eines Hochdruckreinigers wird nicht empfohlen. Bei stärkerer Verschmutzung können Sie zusätzlich eine milde Seifenlauge (keine Bleiche, Ammoniak oder alkalische Reiniger!) zur Unterstützung der Reinigung verwenden.

Achten Sie in solchen Fällen auf die Verwendungshinweise des verwendeten Mittels. Wir übernehmen keine Haftung für Schäden, die im Rahmen unsachgemäßer Anwendung falscher Reinigungsmittel auftreten.

Schrauben, Muttern, Bolzen usw. regelmäßig zu überprüfen und gegebenenfalls nachziehen/schmieren.

### Haftungsausschluss

Bei bestimmungsgemäßer Verwendung und bei Nichtbeachten der Sicherheitshinweise übernehmen wir keine Haftung für Schäden/Folgeschäden an Personen oder Elementen. Die Firma KGT - Kreative Gartentechnik GmbH übernimmt keine Haftung für die sich im Objekt befindlichen Gegenstände. Es obliegt dem Endanwender den Inhalt regelmäßig zu überprüfen. Bitte beachten Sie, dass der Hersteller weder für die Folgen haftet, wenn das Modell, nicht nach diesen Anweisungen aufgestellt wird, noch für Schäden aufgrund der Witterung oder höherer Gewalt.

### Bestimmungsgemäße Verwendung

Das von Ihnen erworbene Produkt ist für die Anzucht von Pflanzen bzw. zur Aufbewahrung von unempfindlichem Gartenzubehör konstruiert und sollte auch ausschließlich dafür genutzt werden. Nicht zur Lagerung ätzender oder brennbarer Chemikalien oder Produkte empfohlen.

## ENGLISH

### Information regarding aluminium composite plates

**Do not tare of the foil right after unpacking, so the plates do not get scratched or damaged.**

Only remove the foil on the edges of the plate before setting the house up. After the assembly is completed, remove the rest. Protect the composite plates from solar radiation. The reason: The foil could burn into the plates, which would leave marks. Also, it could be very hard to remove.

### Information regarding glazing

The ISO-hollow-chamber-plates do always have two sides. One has UV-protection, which is stated on the plates. This is the outside.

**Do not tare of the foil right after unpacking, so you can see, which side has UV-protection!**

### Seals

The most of the wedge seals are delivered in double strands. You have to pull the strands apart to get two separated seals. Due to weaving temperatures the seal subjects to length extension. As a result you need to cut the seal like it is shown in the following example:

door profile x 5% addition = X  
748 mm x 1,05 = 785 mm

It is important, that the seals are being compressed, when set in. By scanning the QR-Code you will get further information regarding this subject:



Alternativly you can follow the link below for more setup advice:

<https://www.kgt-gmbh.de/service/download/oeffentlich/>

### Water and condensate

In case of heavy rains or storm, leaks may occur. There might also be condensate on the inside of the house or the hollow-chamber-plates. This happens, because the plates are not diffusion proof, which means, that humidity enters the plate as vapour. This leads to fogged optics. This is an optical effect, which can not be avoided, even when the plates are set up correctly. The plates do not get damaged by this effect, neither when it is freezing. The right choice of location and regular ventilation can reduce said effect.

### Care - Maintenance

Only use soft brushes and lots of water to clean the house. It is not recommended to use high-pressure cleaners. In case of bigger pollution use mild soaps instead of chemicals, such as bleach, ammonia or alkaline cleaners.

Follow the Instructions given by the producer of such cleaners. We do not assume liability on damages caused by cleaners, which were inappropriate to use on aluminium or the colours.

Screws, Nuts, bolts etc. have to be checked in time and need to be tightened and lubricated regularly.

### Disclaimer

In case of damages, concerning elements, people or other, we do not assume liability due to unintended use of this product, nor disregarded safety notes. The company "KGT - Kreative Gartentechnik GmbH" does not assume liability for objects inside of the house or room. The end-user is in charge of checking the content inside of it. Please be aware of the fact, that the producer does not assume liability for damages resulting from wrong set up or higher forces.

### Use as intended

This product, purchased by you, is intended to be used as storage for insensitive gardening materials. It is not suited to be used as storage for chemicals or flammable substances. We do not take liability for improper use.

## FRANCAIS

### Remarques concernant les panneaux composites d'aluminium

**Dans tous les cas, ne retirez pas les films immédiatement après le déballage afin de ne pas rayer les plaques.**

Vous devez d'abord toujours détacher les films de protection uniquement dans la zone périphérique et ne les retirer complètement qu'une fois la montage terminé. En aucun cas, n'exposez pas les panneaux composites d'aluminium pendant une période prolongée au rayonnement solaire. Le film peut brûler sur les plaques et être difficile à dissoudre.

### Instructions concernant le vitrage

Les plaques à chambre creuse ISO dtre vitrage est toujours installée avec le côté avec la protection UV à l'extérieur. Les plaques portent une mention appropriée ou une feuille de couleur sur le film protecteur.

**En aucun cas immédiatement après le déballage enlever les feuilles pour que les plaques ne les égratignent, etc.**

### Joint de étanchéité

La plupart des joints en coin sont livrés sous forme de double corde. Vous devez donc séparer cette corde en deux au milieu pour obtenir deux joints individuels. Comme les joints travaillent en fonction de la température (ils se dilatent en été ; ils se rétractent en hiver), veillez à prévoir une marge de coupe conformément à la feuille supplémentaire.

Exemple:

Longueur du profil de porte x 5% d'ajout = X  
748 mm x 1,05 = 785 mm

"Il est important que les joints soient comprimés." En scannant le code QR, vous pouvez consulter les détails concernant la mise en place des joints.



En alternative, vous trouverez les instructions de montage à l'adresse suivante :

<https://www.kgt-gmbh.de/service/download/oeffentlich/>

### Eau et condensats

Nous attirons votre attention sur le fait que la serre n'est pas comparable à un jardin d'hiver. En fonction des conditions météorologiques ou des précipitations, des fuites et de la condensation peuvent se produire à l'intérieur de la maison et à l'intérieur des plaques à chambre creuse. Cet effet se produit parce que les plaques à chambre creuse ISO ne sont pas "résistantes à la diffusion de la vapeur d'eau", c'est-à-dire que l'humidité pénètre dans la plaque sous forme de vapeur d'eau et conduit, entre autres, à une optique "cachée". Il s'agit d'un effet purement optique qui ne peut être évité si le vitrage est correctement exécuté. Les plaques ne peuvent pas être endommagées, même en cas de gel.

### Entretien - Maintenance

Laver la serre seulement avec beaucoup d'eau, par exemple une brosse de lavage de voiture douce et non rayeuse. L'utilisation d'un nettoyeur haute pression n'est pas recommandée. En cas de salissures plus importantes, vous pouvez également utiliser une solution savonneuse douce (pas d'eau de Javel, d'ammoniaque ou de nettoyeurs alcalins !) pour faciliter le nettoyage.

Dans de tels cas, respectez les instructions d'utilisation du produit utilisé. Nous déclinons toute responsabilité pour les dommages résultant de l'utilisation incorrecte de produits de nettoyage incorrects.

Vérifier régulièrement les vis, écrous, boulons, etc., et, le cas échéant, les remplacer/lubrifier.

### Exclusion de responsabilité

En cas d'utilisation non conforme et de non-respect des signes de sécurité, nous déclinons toute responsabilité pour les dommages consécutifs aux personnes ou aux éléments. La société KGT - Kreative Gartentechnik GmbH n'assume aucune responsabilité pour les objets se trouvant dans la serre. Il incombe à l'utilisateur d'en vérifier régulièrement le contenu. Veuillez noter que le fabricant n'est pas responsable des conséquences si la serre n'est pas installée conformément à ces instructions, ni des dommages dus aux intempéries ou à la force majeure.

### Utilisation conforme

Le produit est destiné à une utilisation en extérieur et ne doit pas être utilisé à des fins commerciales. En cas d'utilisation incorrecte ou inappropriée, comme par exemple une surcharge due à des objets suspendus ou une modification du produit, cela peut entraîner des dommages au produit. Pour le remplissage correct du carré potager surélevé, veuillez vous référer au schéma à la page 25.

## NEDERLANDS

### Opmerkingen over de aluminium composietpanelen

**De folles mogen In geen geval onmiddellijk na het uitpakken worden verwijderd, zodat de platen geen krassen maken.**

In eerste instantie moet u de beschermfolies alleen aan de randen losmaken en pas volledig verwijderen nadat de installatie is voltooid. De aluminium composietpanelen mogen in geen geval gedurende lange tijd aan zonlicht worden blootgesteld. Onder bepaalde omstandigheden kan de folie op de platen branden en moeilijk te verwijderen zijn.

### Opmerkingen over beglazing

De ISO-dubbelaagde panelen, d. w. z. beglazing, worden altijd met de kant met UV-bescherming aan de buitenkant geïnstalleerd. De platen zijn voorzien van een tijdeloos briefje op de beschermfolie of een gekleurde folie.

**Verwijder de folies niet direct na het uitpakken, anders kunt u niet meer zien welke kant de UV-bescherming heeft!**

### Zeehonden

De meeste wigafdichtingen worden als dubbele streng geleverd. Je moet deze streng dus in het midden uit elkaar trekken om twee individuele zegels te krijgen. Omdat de afdichtingen werken volgens de temperatuur (In de zomer zet het uit; In de winter trek het samen), moet bij het snijden rekening worden gehouden met een toevoeging.

Voorbeeld:  
Langte deurprofiel x 5% Toegift = X  
748 mm x 1,05 = 785 mm

Het is belangrijk dat de afdichtingen op een "gecomprimeerde" manier worden verwerkt. Door de QR-code te scannen, kunt u details zien over het plaatsen van de zegels.



U kunt de installatie-instructies ook vinden via de volgende link:

<https://www.kgt-gmbh.de/service/download/oeffentlich/>

### Water en condensaat

Afhankelijk van de weersomstandigheden of neerslag kunnen lekkages optreden, evenals condensvorming aan de binnenkant van het huis en in de dubbelwandige panelen. Dit effect treedt op omdat de ISO-dubbelaagde panelen niet

"waterdampdiffusiebestendig" zijn. d. w. z. vocht komt in de vorm van waterdamp de plaat binnen en leidt onder andere tot een "beslagen" uiterlijk. Dit is een puur visueel effect en kan niet worden vermeden als de beglazing correct is uitgevoerd. De platen kunnen hierdoor niet beschadigd raken, zelfs niet bij vorst. De keuze van de locatie en voldoende ventilatie kunnen dit effect verminderen.

### Verzorging - Onderhoud

Was het apparaatcompartiment alleen met veel water, bijv. een zachte, niet-krassende autowasborstel. Het gebruik van een hogedrukreiniger wordt niet aanbevolen. In geval van zwaardere vervuiling kunt u ook een mild sopje gebruiken (geen bleekmiddel, ammoniak of alkalische reinigingsmiddelen) om te helpen bij het schoonmaken. Let in dergelijke gevallen op de gebruiksaanwijzing van de gebruikte remedie. Wij aanvaarden geen enkele aansprakelijkheid voor schade veroorzaakt door oneigenlijk gebruik van verkeerde reinigingsmiddelen. Controleer schroeven, moeren, bouten, enz. regelmatig en draai ze indien nodig vast/smeren.

### Beoogd gebruik

Het product dat u hebt gekocht, is ontworpen om ongevoelige tuinaccessoires op te bergen en mag alleen voor dit doel worden gebruikt. Niet aanbevolen voor het opslaan van bijtende of ontvlambare chemicaliën of producten.

### Disclaimer

Bij oneigenlijk gebruik en het niet in acht nemen van de veiligheidsinstructies aanvaarden wij geen aansprakelijkheid voor schade/gevolgschade aan personen of elementen. Het bedrijf KGT - Kreative Gartentechnik GmbH aanvaardt geen aansprakelijkheid voor de zaken in het onroerend goed. Het is de verantwoordelijkheid van de eindgebruiker om de inhoud regelmatig te controleren. Houd er rekening mee dat de fabrikant niet aansprakelijk is voor de gevolgen als het model niet volgens deze instructies is ingesteld, noch voor schade als gevolg van weersomstandigheden of overmacht.

## DEUTSCH

### Versicherung

Wir weisen Sie darauf hin, dass nicht alle Versicherungen automatisch Geräteraume abdecken.  
Bitte erfragen Sie dies bei Ihrer Versicherung.











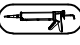
### Eine Bitte an Sie

Für unsere Werbemaßnahmen sind wir ständig auf der Suche nach neuem Bildmaterial.  
Gern können Sie uns nach erfolgter Montage einige Aufnahmen Ihrer neuen Oase im Grünen zuschicken, idealerweise in digitaler Form.  
Richten Sie Ihre Nachricht einfach an:

Info@kgt-gmbh.de

Wir bedanken uns vorab für Ihre Mühe und freuen uns auf Ihre Impressionen.

### Symbolik

-  Dichtung auf Gehrung passend zuschneiden
  -  Ansicht von innen
  -  Ansicht von außen
  -  Anzahl der zu wiederholenden Schritte
  -  Ansicht um 180° gedreht
  -  Ist im Lieferumfang des Bauteils enthalten!
  -  Bauteil drehen, bis es verkantet!
  -  Vereinfachte Darstellung
  -  Wird nur beim GERÄTERAUM benötigt!\*
  -  Wird nur beim GEWÄCHSHAUS benötigt!\*
- \*Fehlt der Hinweis auf Geräteraum bzw. Gewächshaus, gilt der Schritt für beide Varianten.
-  Hier Silikon benutzen!  
(Verarbeitungshinweise seitens des Herstellers auf der Kartusche sind zu beachten!)

## ENGLISH

### Insurance

We want to make you aware of the fact, that equipment rooms are not necessarily included in insurance policies.  
You should have let this be checked by your insurance agency.











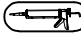
### A request to you

For advertising, we are always in search of new pictures, showing our products.  
If you want, you might send us a picture of your "green oasis". Ideally digitally. Please send us a message:

Info@kgt-gmbh.de

We thank you for your efforts and are looking forward to your homemade impressions!

### Symbolism

-  Cut gasket to miter fitting
  -  View from the inside
  -  View from the outside
  -  Number auf repeating steps
  -  Turn view
  -  Is included in the delivery of the component!
  -  Turn component
  -  Simplified view
  -  Required only at the equipment room!\*
  -  Required only at the greenhouse!\*
- \*If the notes for equipment room or greenhouse are missing, the step applies for both houses!
-  Use silicone!  
(Processing Instructions from the manufacturer on the cartridge must be observed!)

## FRANCAIS

### Assurance

Nous attirons votre attention sur le fait que toutes les assurances ne couvrent pas automatiquement les carrés potagers surélevés. Veuillez vous renseigner auprès de votre assurance.

### Une demande de votre part











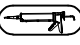
Pour nos campagnes publicitaires, nous sommes constamment à la recherche de nouveaux visuels.

Vous pouvez volontiers nous envoyer quelques photos de votre nouveau coin de paradis vert après avoir terminé le montage, de préférence sous forme numérique. Envoyez simplement votre message à :

Info@kgt-gmbh.de

Nous vous remercions d'avance pour vos efforts et nous réjouissons de voir vos impressions.

### Symbolique

-  Couper le joint d'étanchéité
  -  Vue de l'intérieur
  -  Vue de l'extérieur
  -  Nombre d'étapes à répéter
  -  Vue du dessous, pivotée à 180°
  -  Est inclus dans la livraison du composant!
  -  Serrer la vis / Visser le composant
  -  Représentation simplifiée
  -  N'est nécessaire que dans la SALLE D'ÉQUIPEMENT!\*
  -  N'est nécessaire qu'à la SERRE!
-  Utilisez du silicone ici !  
(Les instructions de manipulation indiquées par le fabricant sur la cartouche doivent être respectées!)

## NEDERLANDS

### Verzekering

Houd er rekening mee dat niet alle verzekeringen deze algemene automatisch dekken.  
Neem contact op met uw verzekeringsmaatschappij.

### Een verzoek aan u

We zijn voortdurend op zoek naar nieuwe beelden voor onze reclameactiviteiten.  
Na de installatie bent u van harte welkom om ons enkele foto's van uw nieuwe oase op het platteland te sturen, idealiter in digitale vorm.  
Stuur uw bericht naar:

Info@kgt-gmbh.de

Wij danken u bij voorbaat voor uw inspanningen en kijken uit naar uw indrukken.

### Symbolisme

-  Snijd de pakking om in de verstek te passen
  -  Uitzicht van binnenuit
  -  Uitzicht van buitenaf
  -  Aantal te herhalen stappen
  -  Weergave 180° gedraaid
  -  Is bij de levering van het onderdeel inbegrepen!
  -  Draai het onderdeel totdat het kantelt!
  -  Vereenvoudigde presentatie
  -  Alleen nodig in de TECHNISCHE RUIMTE!
  -  Alleen nodig voor de GREENHOUSE!
-  Gebruik hier siliconen!  
(Verwerkingsinstructies van de fabrikant op de Cartridges moeten in acht worden genomen!)

# INHALTSVERZEICHNIS

list of contents / table des matières / inhoudsopgave

## Geräteraum/Gewächshaus Linea II AVP

Deckblatt / bract / cape / dekblad	1
Allgemeine Hinweise / general information / remarques générales / Algemene informatie	2 – 3
Symbolik / symbolism / symbolique / symboliek	4
Inhaltsverzeichnis / list of contents / table des matières / inhoudsopgave	5 – 6
Gründung Fundamentrahmen/Streifenfundament / Foundation frame/strip foundation / Création d'un cadre de fondation/d'une fondation en bande / Fundering frame/strokenfundering	7 – 15
Stückliste Oberlicht / List of materials skylight / Liste des pièces Feu de tête / Onderdelenlijst dakraam	17 – 18
Montage Oberlicht / Mounting skylight / Montage du feu supérieur / Montage dakraam	19 – 29
Stückliste Rückwandfenster / Parts list rear window / Liste des pièces Fenêtre du fond d'écran / Onderdelenlijst achterwandruit	31 – 32
Montage Rückwandfenster / Installation of rear wall windows / Montage des vitres arrière / Installatie van achterwandramen	33 – 44
Stückliste Tür oben / Parts list door top / Liste des pièces porte en haut / BOM Deur Top	45 – 46
Montage Tür oben / Mounting door top / Montage porte en haut / Montage van de deur aan de bovenkant	47 – 62
Stückliste Tür unten / Parts list door down / Liste des pièces porte en bas / BOM Deur Bodem	63 – 64
Montage Tür unten / Mounting door down / Montage porte en bas / Montagedeur aan de onderzijde	65 – 77
Stückliste Türgiebel / Parts list door gable / Liste des pièces pignon de porte / Onderdelenlijst deurgevel	79 – 80
Montage Türgiebel / Installation of door gable / Montage des pignons de porte / Montage van de deurgevel	81 – 94
Stückliste Rückwandgiebel / Parts list Rear wall gables / Liste des pièces des chevilles de paroi arrière / Onderdelenlijst achterwand gevel	95 – 96
Montage Rückwandgiebel / Installation of rear gable / Montage des chevilles de paroi arrière / Plaatsing van de achterwandgevel	97 – 108
Stückliste Seitenelement / Parts list side element / Liste de pièces Élément latéral / Stuklijst zij-element	109 – 110
Montage Seitenelement / Mounting side element / Montage de l'élément latéral / Montage van het zij-element	111 – 125
Stückliste Montage Elemente / Parts List Mounting Elements / Liste des pièces Éléments de montage / Onderdelenlijst Assemblage-elementen	127 – 128
Montage Elemente / Mounting elements / Éléments de montage / Montage-elementen	129 – 160





# Gründung

Foundation

Fondation

Stichting



## DEUTSCH

### GRÜNDUNG A Fundamentrahmen zum Eingraben (Optional)

Dies ist die einfachste und sicherste Gründung eines Gewächshauses.

#### Achtung:

**Auf keinen Fall vorab montieren!  
Montage erfolgt zusammen mit dem  
Gewächshaus.**

Der Fundamentrahmen wird kraftschlüssig in das Bodenprofil des Gewächshauses eingehakt und in den Ecken mit einem Eckwinkel verschraubt.

#### Hinweis:

Das Fundamentrahmenprofil ist in der Länge kürzer als das Bodenprofil.

### Aufstellen mit dem Fundamentrahmen

Einen kleinen Graben (Spatensfich, ca. 10 - 12 cm tief) in den Abmessungen des Fundamentrahmens ausheben. In den Ecken möglichst je einen Pflasterstein waagrecht zu den anderen einsetzen. Diese dienen dann der sicheren Auflage und verhindern ein evtl. Absacken des Gewächshauses. Das Gewächshaus mit dem Fundamentrahmen in diesen "Graben" stellen und mit Erde anfüllen.

Zweckmäßig ist auch das Anlegen von Gartenplatten oder einem Steinpflaster, damit das Gewächshaus (z. B. bei starkem Regen) nicht von Schmutzspritzern überzogen wird. Außerdem gestaltet sich so das Arbeiten rund um das Gewächshaus einfacher (Rasenmähen, etc.).

## ENGLISH

### FOUNDATION A foundation frame for digging (optional)

This is the easiest and safest way of foundation for your house.

#### Attention:

**Do not assemble the frame in the beginning. You need to assemble it, while building the house!**

The foundation frame is hooked into the ground profile and screwed together in the corner using framing angles.

#### Note:

The foundation frame profiles are shorter than the ground profiles of the house!

### Set up with foundation frame

Dig a ditch, 10-12 cm deep. Into the ground. In the edges, put a paving stone horizontally into the ditch, so the house can not subside. After that, you may put your house into the ditch and fill it up with soil.

You may now surface the soil with paving stones or terrace plates, so your house will not be soiled by mud, when it is raining heavily.

It also makes it easier to work around the house, for example when you are mowing the lawn.

## FRANCAIS

### ANCRAGE A Cadre de base pour l'enfouissement (facultatif)

C'est la création la plus simple et la plus sûre d'une serre.

#### Attention:

**En aucun cas pré-assembler! Le montage se fait en même temps que la serre.**

Le cadre de fondation est fermement accroché dans le profil de sol de la serre et vissé dans les coins avec un angle.

#### Note:

Le profil du cadre de fondation est plus court en longueur que le profil du sol.

### Mise en place avec le cadre de base

Creuser une petite tranchée (piqûre de spatule, environ 10-12 cm de profondeur) dans les dimensions du cadre de fondation. Placer un pavé dans les coins, si possible, horizontalement par rapport aux autres. Ceux-ci servent alors à la pose sûre et empêchent un éventuel effondrement de la serre. Placer la serre avec le cadre de fondation dans ces "fosses" et remplir avec la terre.

Il est également conseillé de poser des dalles de jardin ou un pavé en pierre afin que la serre ne soit pas recouverte par des éclaboussures de saleté (par exemple en cas de fortes pluies). En outre, cela facilite le travail autour de la serre (tondre le gazon, etc.)

## NEDERLANDS

### STICHTING A Funderingsframe voor begraven (Optioneel)

Dit is de eenvoudigste en veiligste manier om een kas op te zetten

#### Aandacht:

**Niet van tevoren monteren!  
De montage wordt samen met de kas  
uitgevoerd.**

Het funderingsframe is geforceerd in te passen. Het bodemprofiel van de kas wordt ingehaakt en in de hoeken geschroefd met een hoekbeugel.

#### Tip:

Het funderingsframeprofiel is in lengte korter dan het vloerprofiel.

### Opzetten met het funderingsframe

Graaf een kleine greppel (spade, ca. 10 - 12 cm diep) in de afmetingen van het funderingsframe. Plaats indien mogelijk een straatsteen in elke hoek horizontaal ten opzichte van de andere. Deze dienen dan als een veilige ondersteuning en voorkomen dat het gewas doorzakt.

Huis. Plaats de kas met het funderingsframe in deze "greppel" en vul deze met aarde.

Het is ook raadzaam om tuinplaten of een stenen bestrating te leggen, zodat de kas niet bedekt is met vullspatten (bijvoorbeeld bij hevige regenval). Het maakt het ook gemakkelijker om rond de kas te werken (het gras maaien)



## GRÜNDUNG B Streifenfundament

Sollten Sie keinen Fundamentrahmen gekauft haben, muss die sichere Gründung mittels Streifenfundament erfolgen.

Erstellen Sie dann bitte ein solches Fundament gemäß den in der Tabelle beigefügten Maßvorgaben.

Sie haben auch die Möglichkeit Ihr Gewächshaus auf Tiefbordsteinen z. B. 50 x 30 x 10 cm zu gründen.

Beachten Sie bitte, dass das Fundament gleichmäßig waagrecht hergestellt wird. Das Gewächshaus dann bitte mit den mitgelieferten Befestigungswinkeln (V15) sicher im Beton verankern.

Schrauben und Dübel gehören nicht zum Lieferumfang.

## FOUNDATION B strip foundation

If you did not buy a foundation frame, you need to ground your house on a strip foundation.

Please make sure your foundation is done, like it says in the table below.

Also you have the possibility to do your foundation via kerbs.

Please make sure your foundation is done horizontally. After this you can fasten your house, using the angle of attachment (V15).

Screws and Plugs are not in the scope of supply!

## ANCRAGE B Fond de bande

Si vous n'avez pas acheté de cadre de fondation, la fondation sûre doit être faite à l'aide d'une fondation en bandes.

Ensuite, s'il vous plaît construire une telle fondation conformément aux normes de mesure figurant dans le tableau ci-joint.

Vous avez également la possibilité de fonder votre serre sur des pierres peu profondes.

Veillez noter que la fondation est faite uniformément horizontalement. Ancrer la serre solidement dans le béton avec les angles de fixation et les chevilles de 8/10 mm (au moins 2 pièces par côté) fournis.

Les vis et chevilles ne sont pas inclus dans la livraison.

## STICHTING B Strook fundering

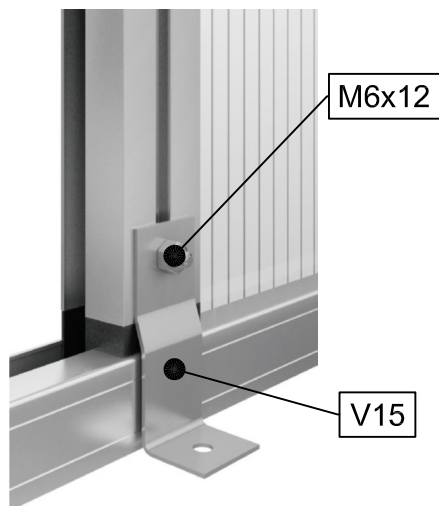
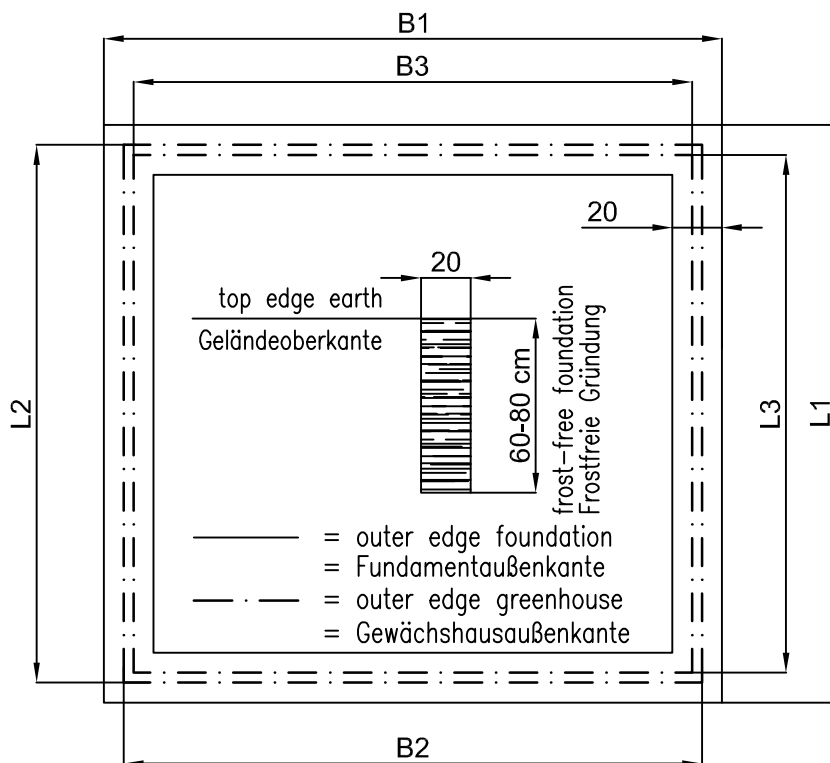
Als u geen funderingsframe heeft gekocht, moet de veilige fundering worden uitgevoerd door middel van een strokenfundering.

Maak dan zo'n fundering volgens de afmetingen die in de tabel zijn bijgevoegd.

U heeft ook de mogelijkheid om uw kas op lage stoerpranden op te zetten, bijvoorbeeld 50 x 30 x 10 cm.

Houd er rekening mee dat de fundering gelijkmatig horizontaal is gemaakt. Veranker de kas dan stevig in het beton met behulp van de meegeleverde montagebeugels (V15).

Schroeven en pluggen zijn niet inbegrepen.



Modell	Fundament/ foundation		Gewächshaus/ greenhouse/ serre			
	B1	L1	B2	L2	B3	L3
Linea	312	220	296	204	288	196



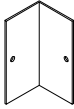

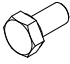

Alle Angaben in cm/ All data in cm/  
Toutes les informations sont en cm.





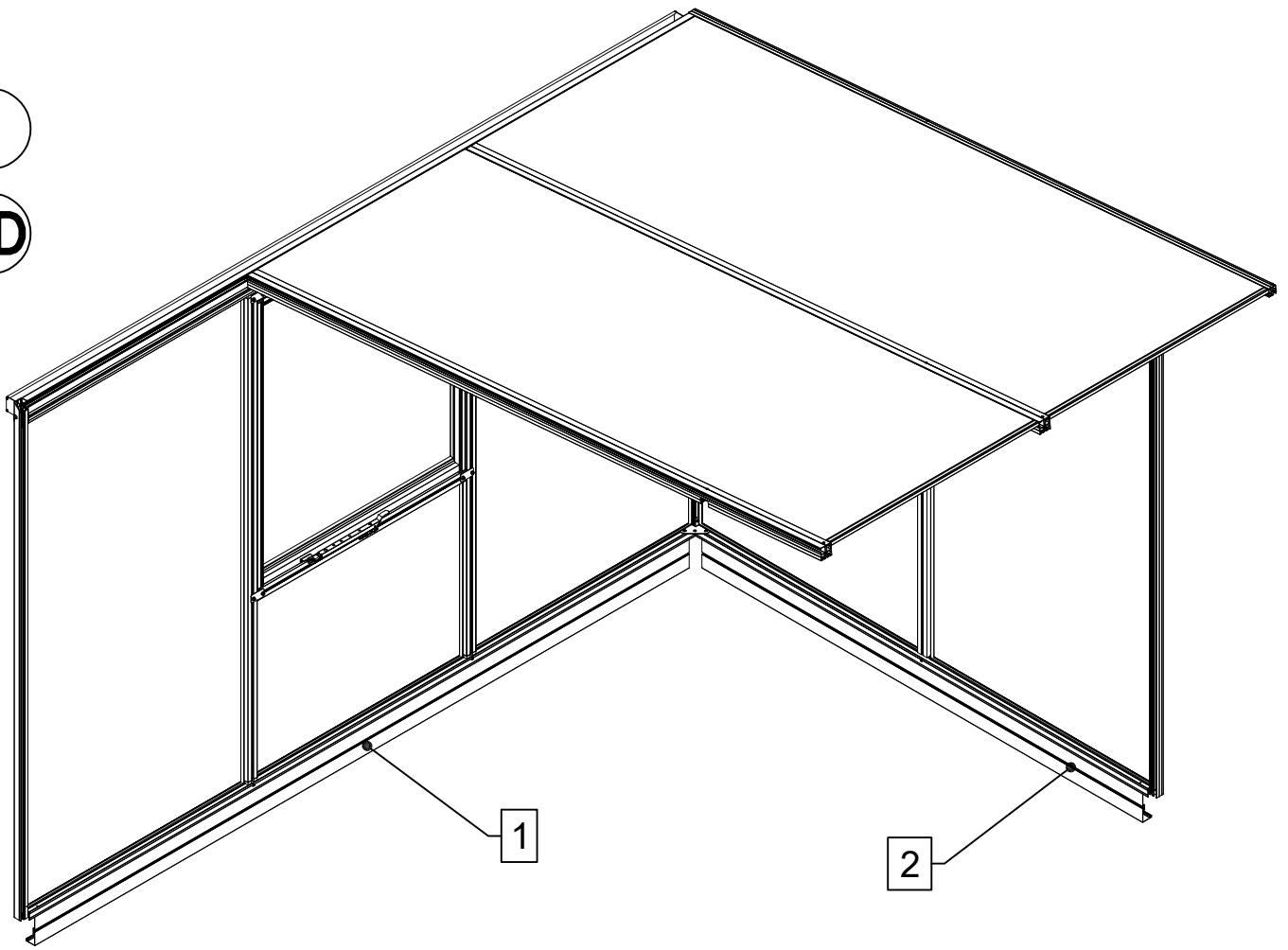
# STÜCKLISTE

## Montage Fundamentrahmen Linea II AVP

Pos.	Abbildung	Art.-Nr.	Bezeichnung	Anzahl	Bemerkung
1		P083-11-01-00-00-1	Fundamentrahmenprofil (Giebel)	2	2830 mm
2		P083-12-01-00-00-1	Fundamentrahmenprofil (Traufseite)	2	1906 mm
3		9999000078	Fundamentrahmen- eckwinkel	4	105 mm
4		9999000267	Befestigungslasche	6	30 mm
5		9999000124	Sechskantschraube M6 x 12	18	DIN 933
6		9999000128	Sechskantmutter M6	20	DIN 934
7					
8					
9					
10					
11					
12					

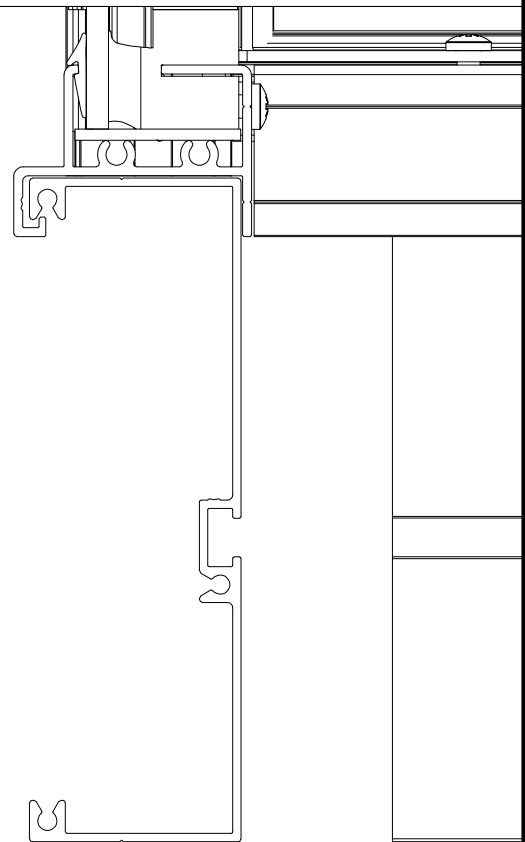
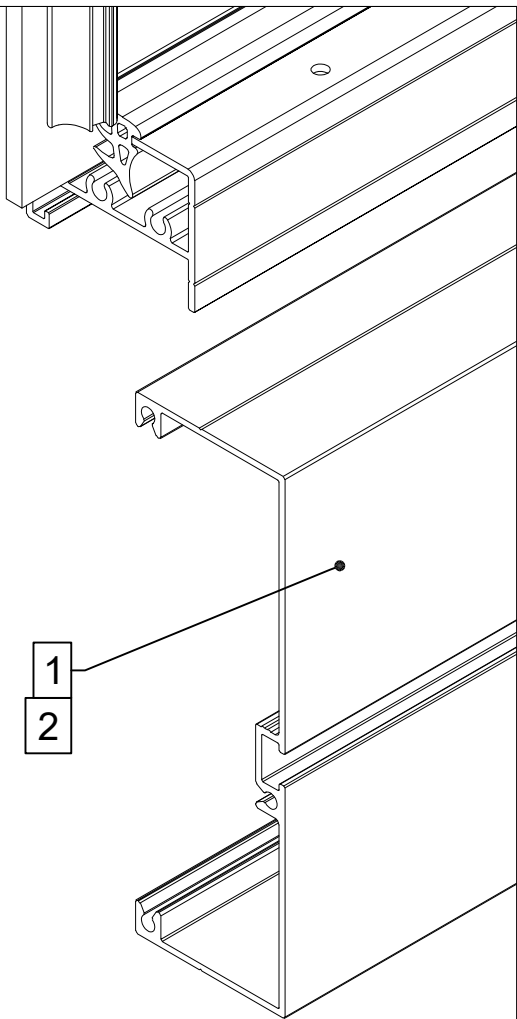
I

VD



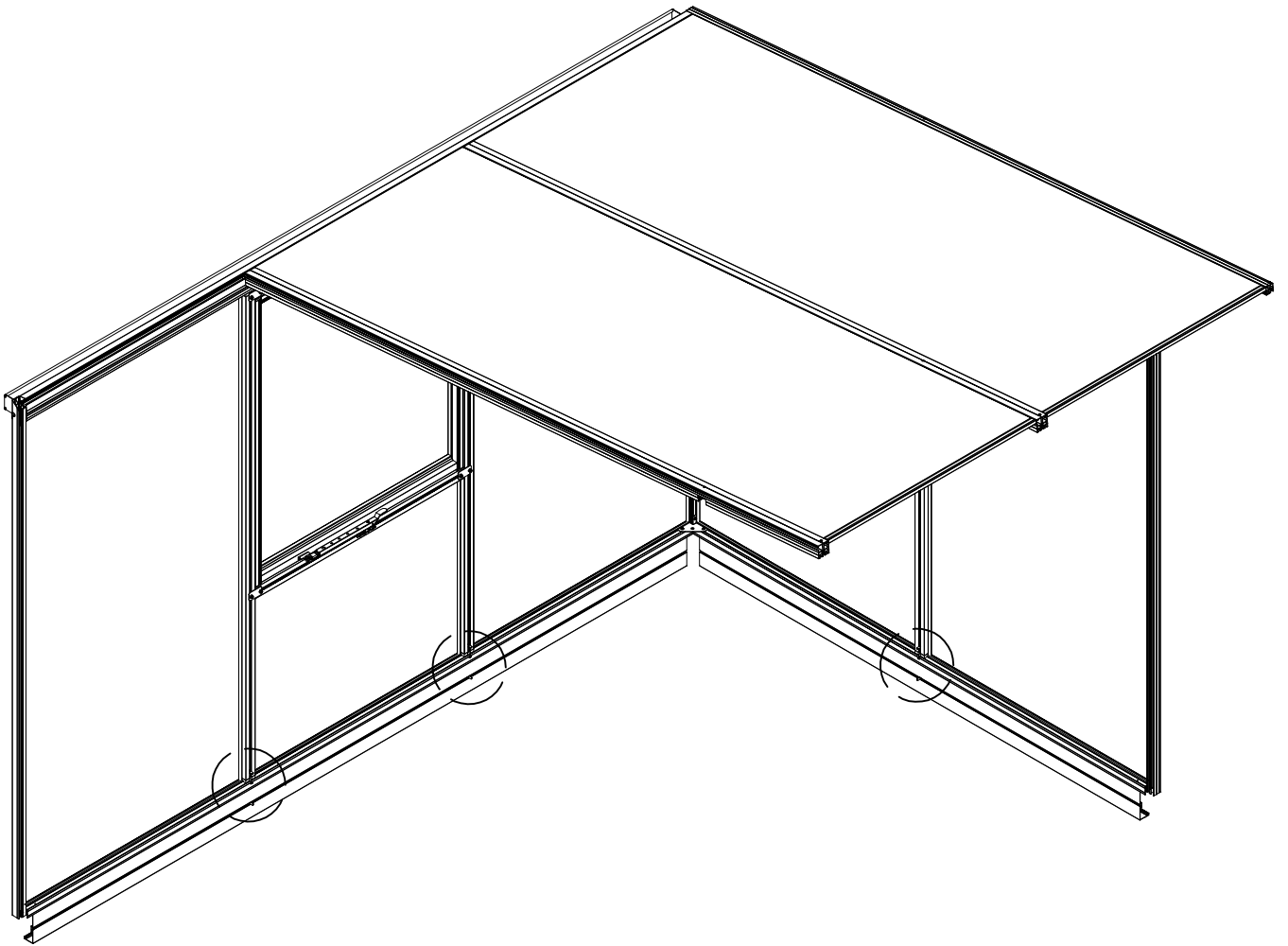
2x

VD



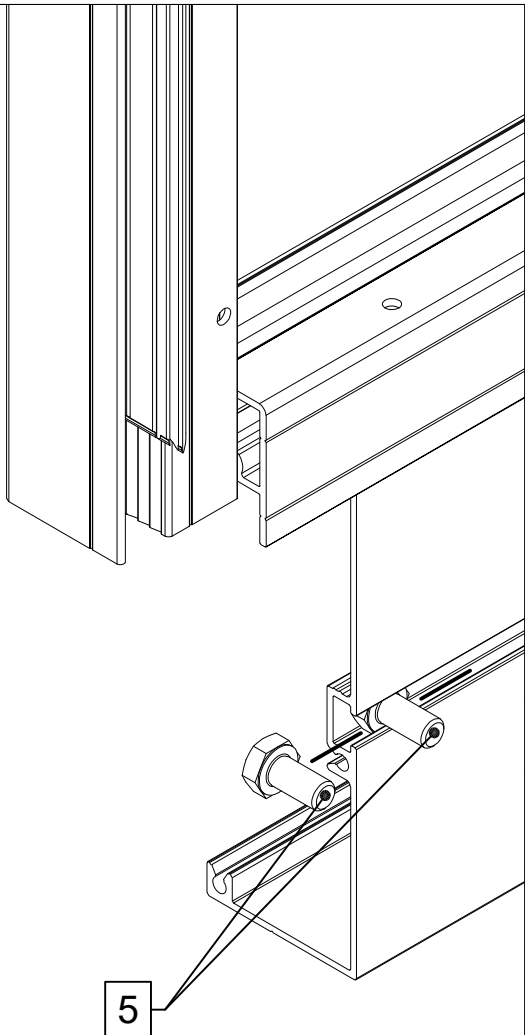
I

VD



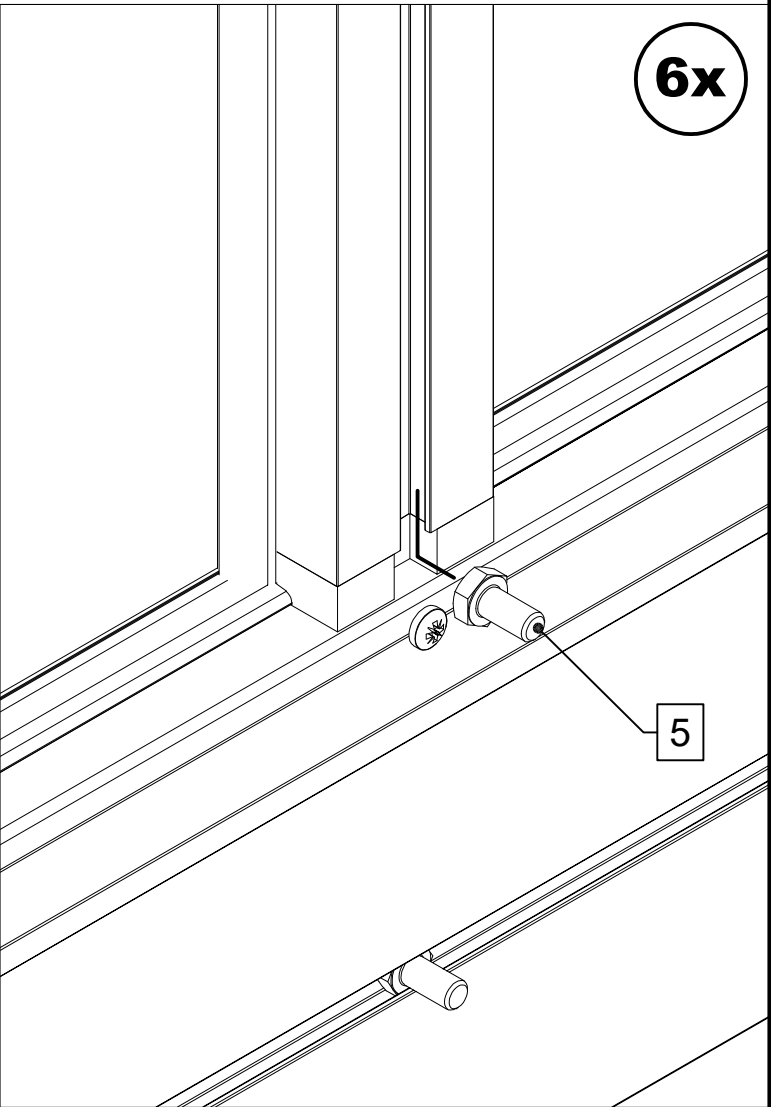
6x

VD



5

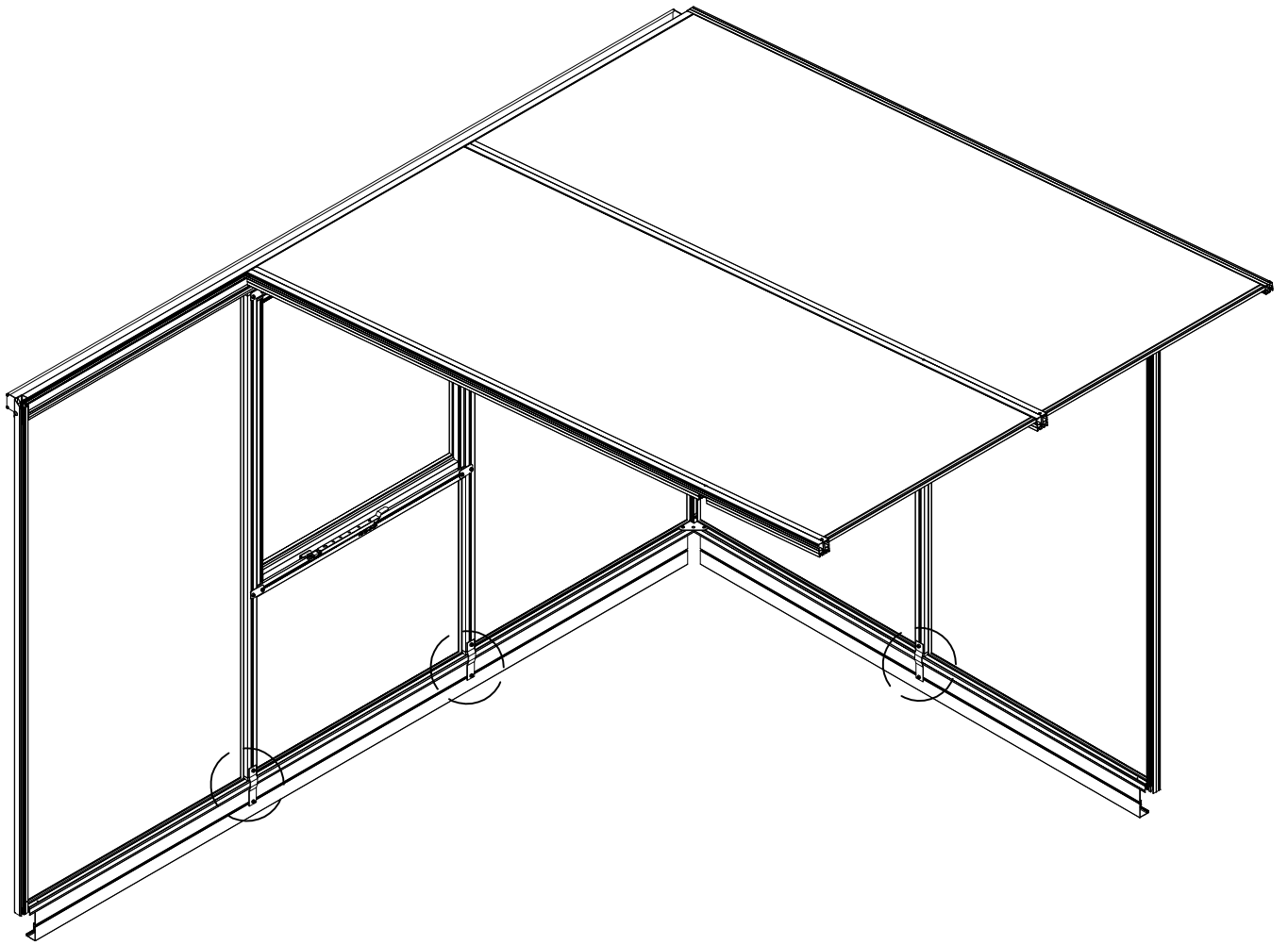
6x



5

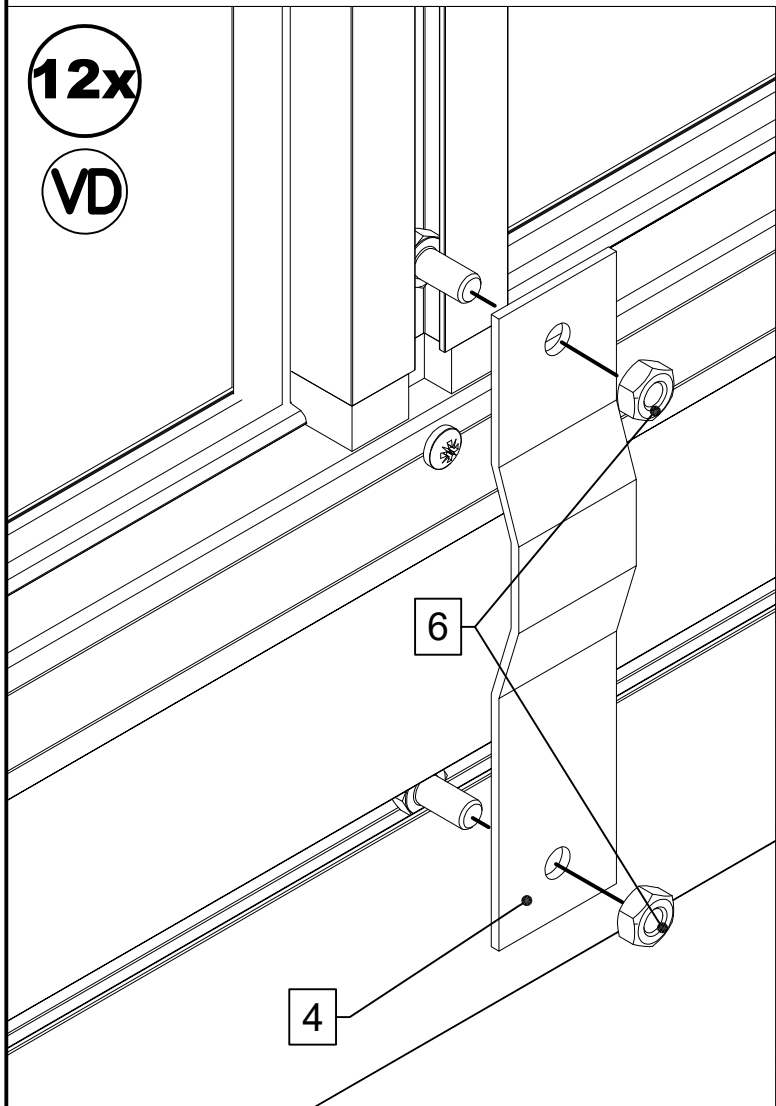
I

VD

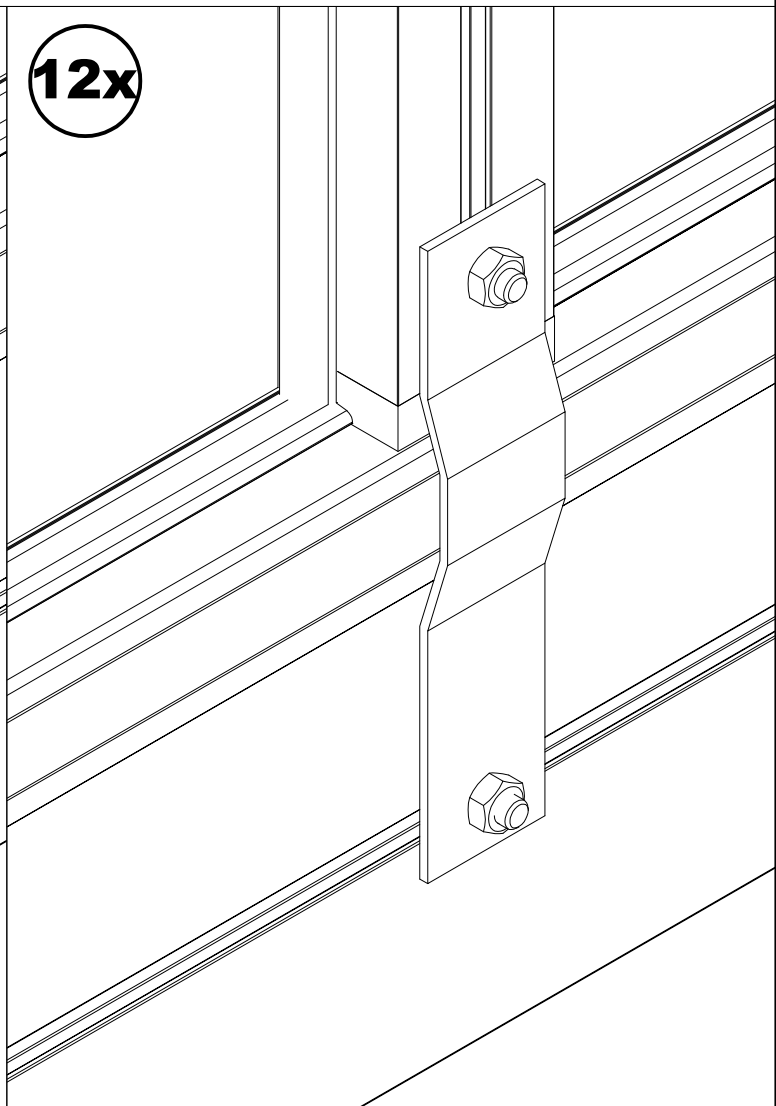


12x

VD



12x

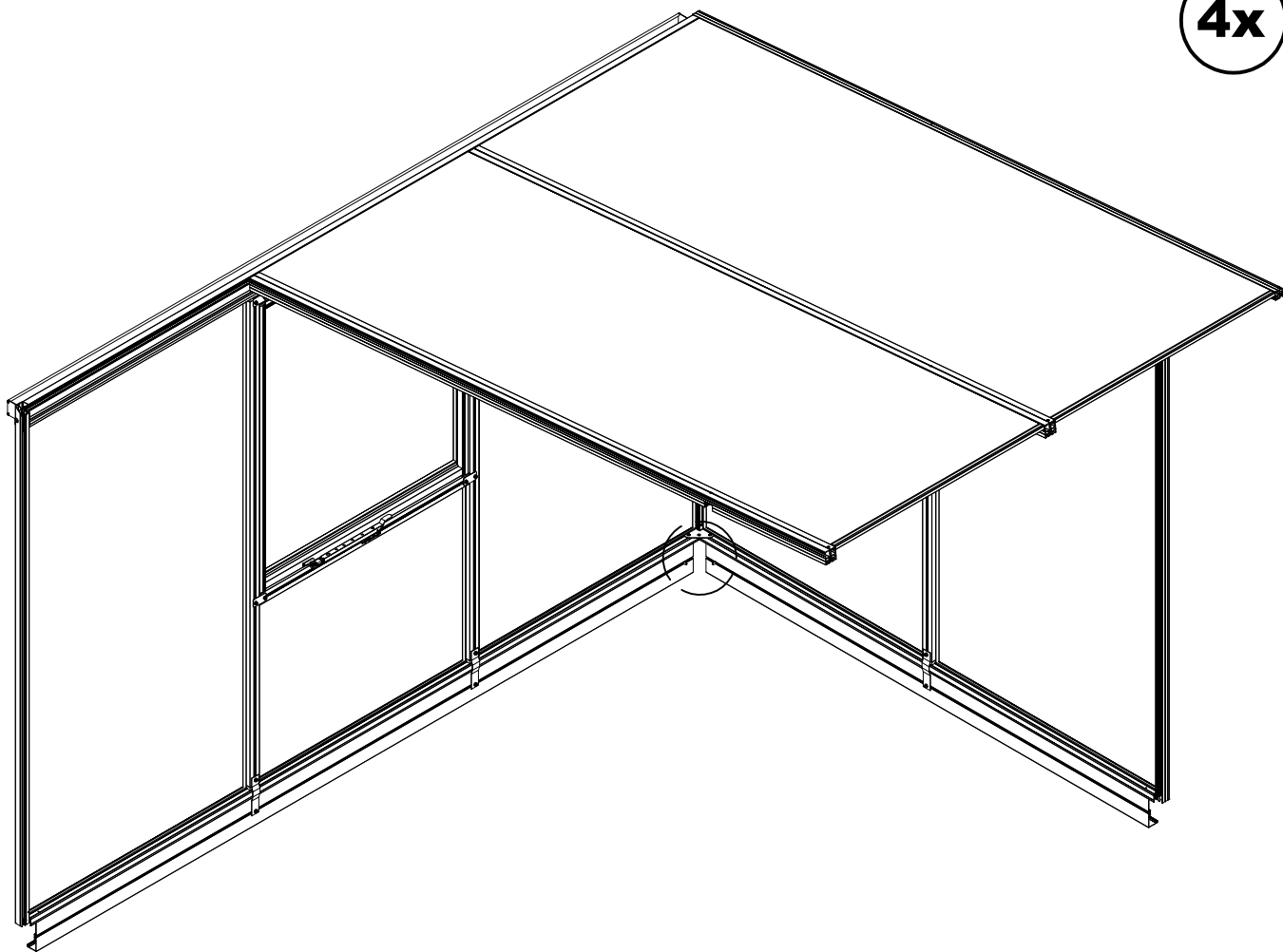




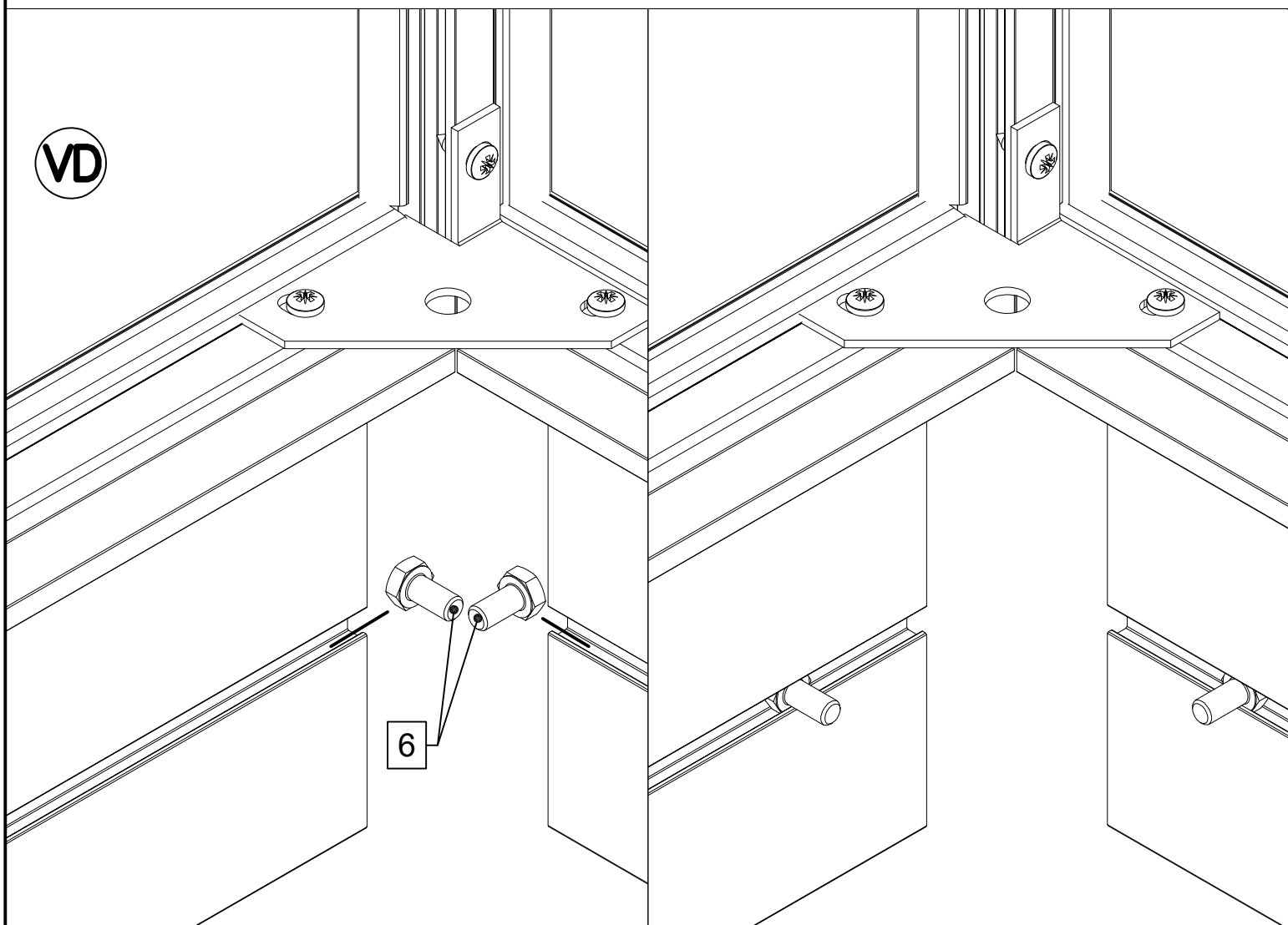
4x

I

VD

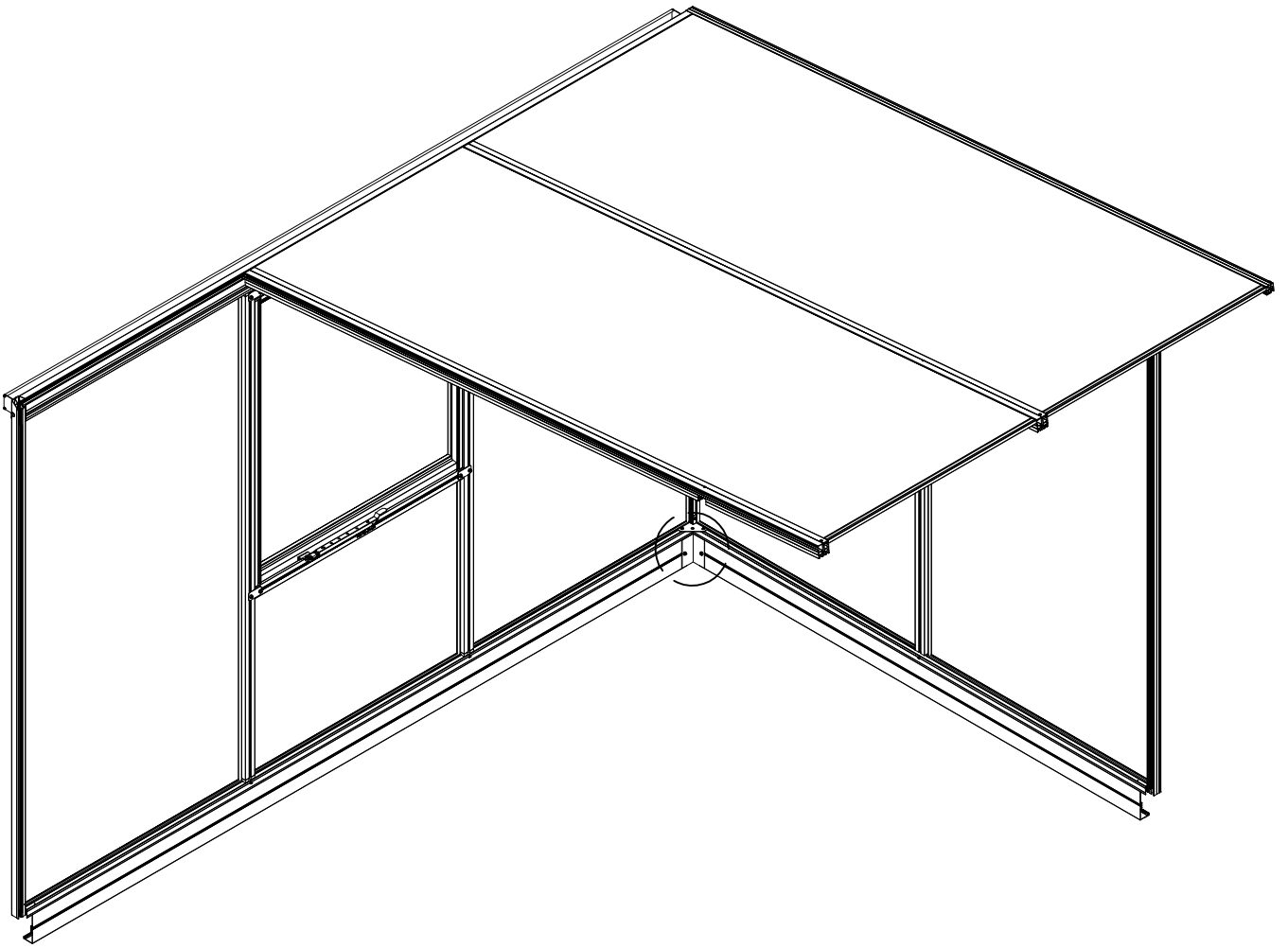


VD



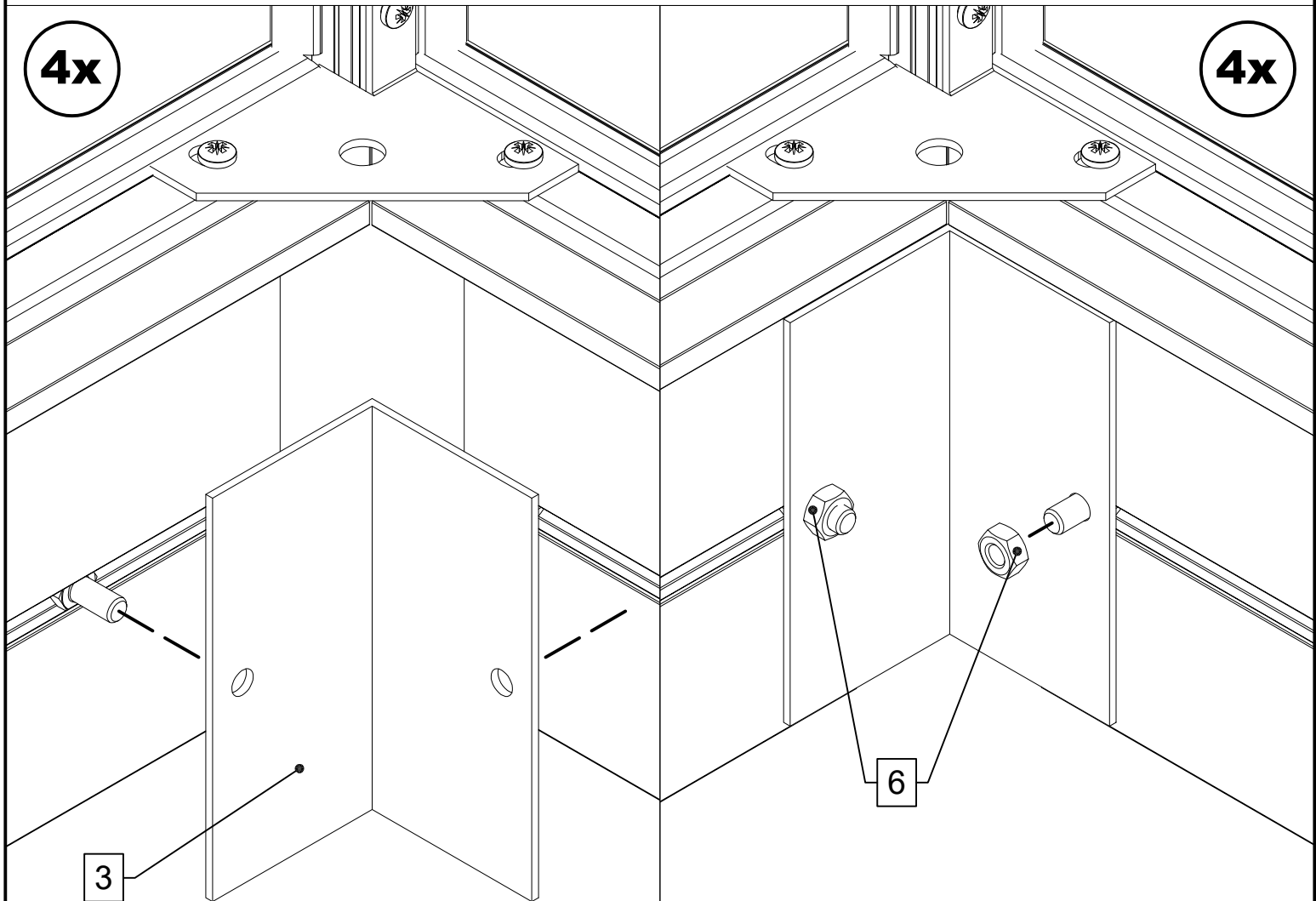
I

VD



4x

4x

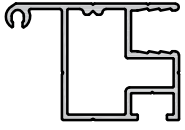
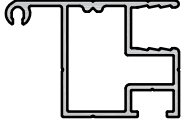

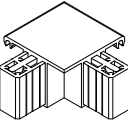
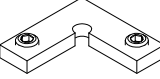
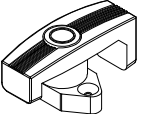
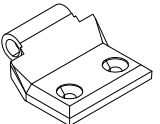



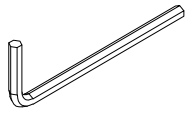
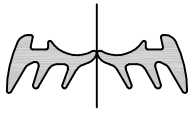


3

6


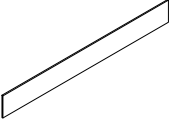
# STÜCKLISTE

## Oberlicht Linea II GWH/AVP

Pos.	Abbildung	Art.-Nr.	Bezeichnung	Anzahl	Bemerkung
1		P082-03-01-00-04-1	Fensterprofil 10 mm oben	2	881 mm
2		P082-04-01-00-04-1	Fensterprofil 10 mm Seite	4	83 mm
3		P082-05-01-00-04-1	Fensterprofil 10 mm unten	2	881 mm
4		9999000005	Eckverbinder Dachfenster 10 mm	8	
5		9999000070	Verbindungswinkel 30 x 30 x 4 mm (mit Madenschraube)	8	
6		9999000023	Vorreiber	2	
7		9999000358	Scharnieroberteil	4	
8		9999000358	Buchse	8	
9		9999000135	Linsenkopfschraube 3,5 x 16	4	DIN 7981
10		9999000163	Senkkopfschraube 4,8 x 25	8	DIN 7982
11		9999000056	Sechskantstiftschlüssel SW3	1	DIN 911
12		9999000488	Keildichtung 4 - 6 mm	4,6 lfdm. (Doppel- strang)	Nur Geräteraum!  Dichtung mittig auseinanderziehen.

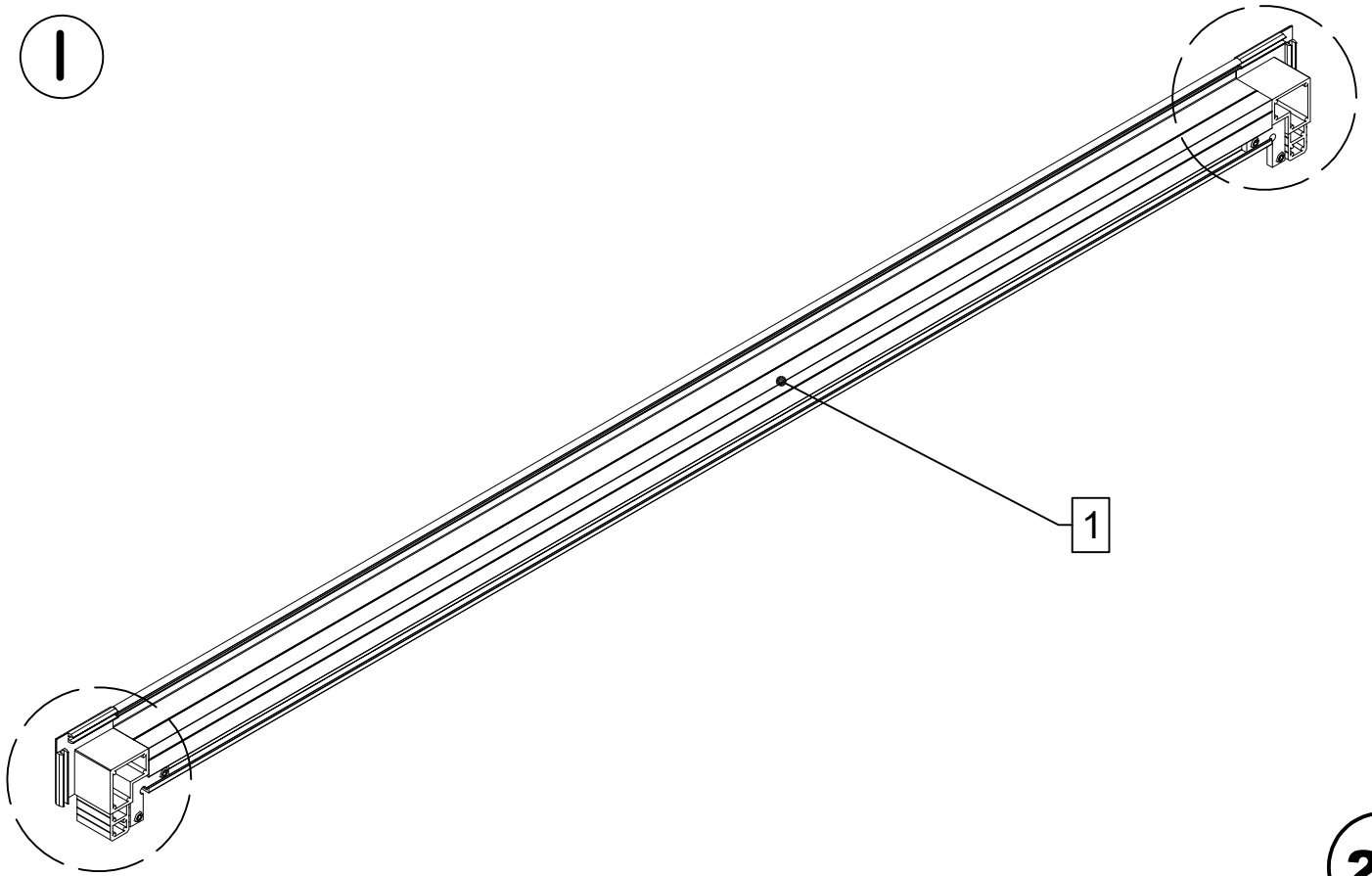
# STÜCKLISTE

## Oberlicht Linea II GWH/AVP

Pos.	Abbildung	Art.-Nr.	Bezeichnung	Anzahl	Bemerkung
13		9999000376	Y-Dichtung (Horizontaldichtung)	5 lfdm.	
14			Plexi 4 mm 903 x 105 mm PC-Hohlkammerplatte 903 x 105 mm	2	Geräteraum Gewächshaus
15					
16					
17					
18					
19					
20					
21					
22					
23					
24					

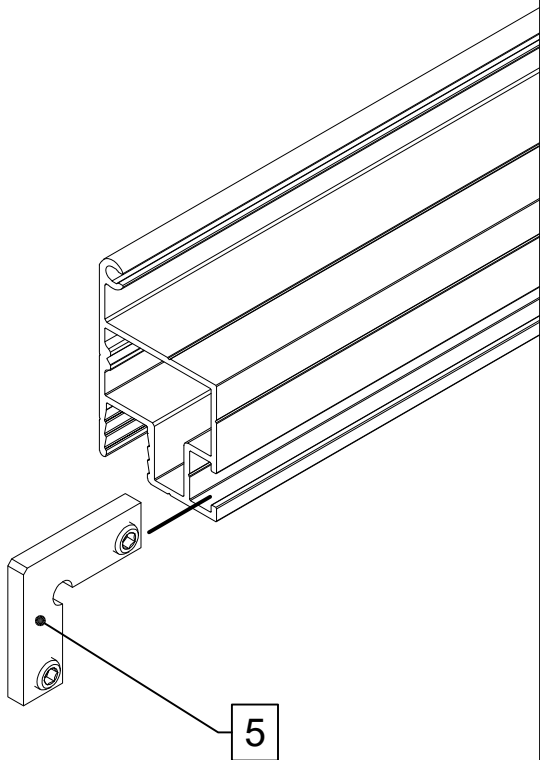


1



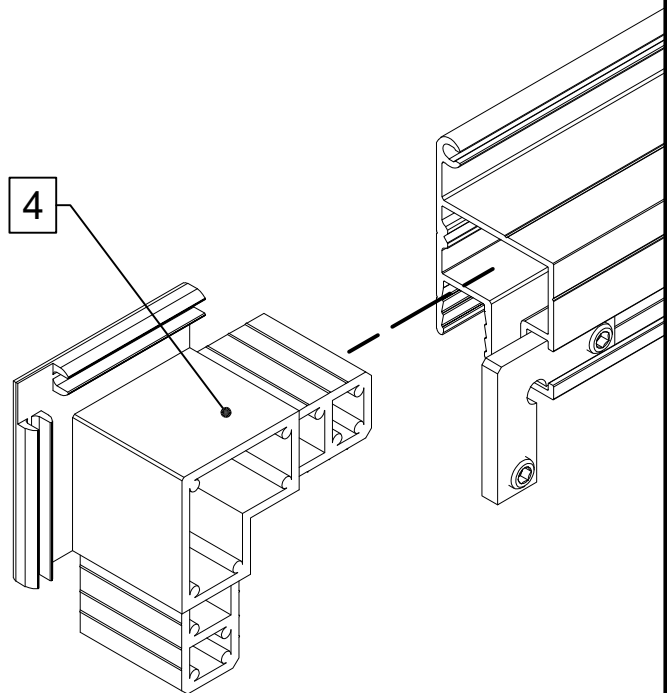
2x

2x

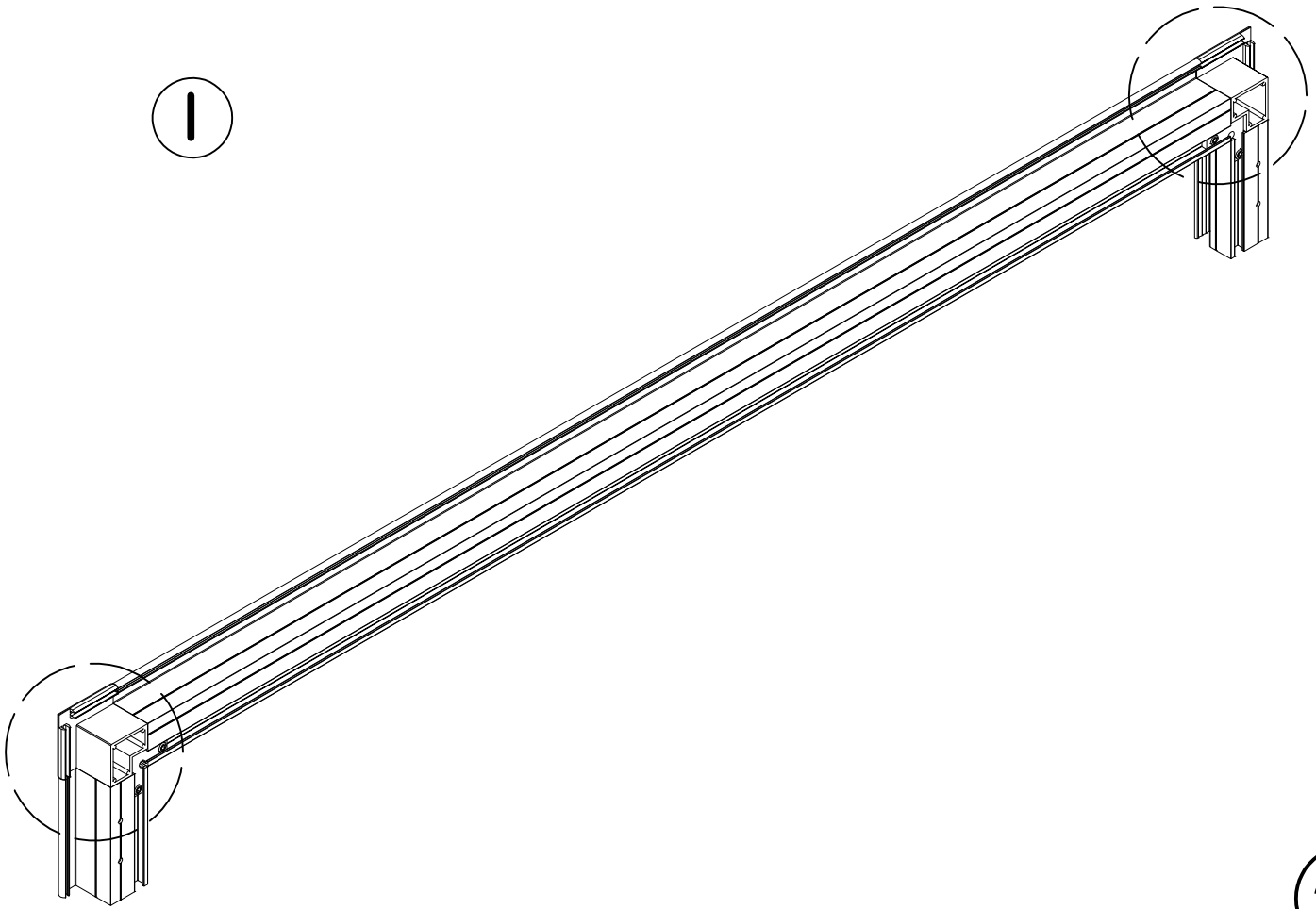


2x

4

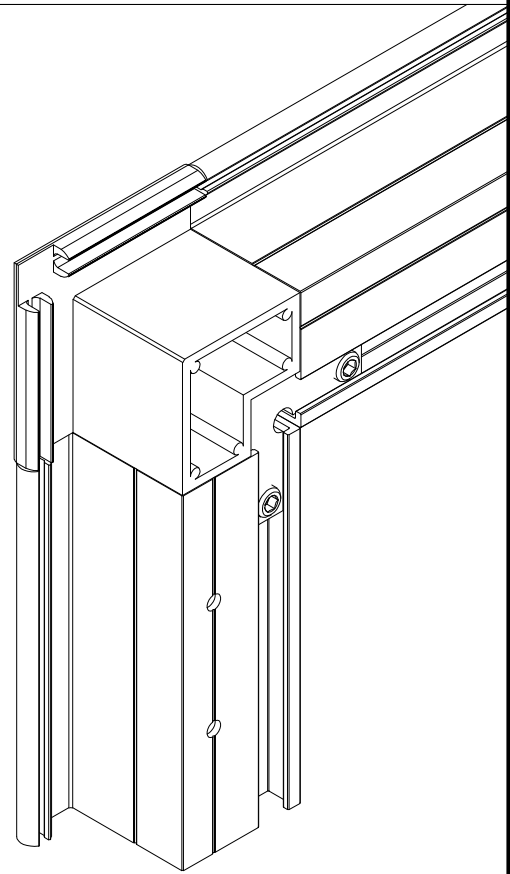
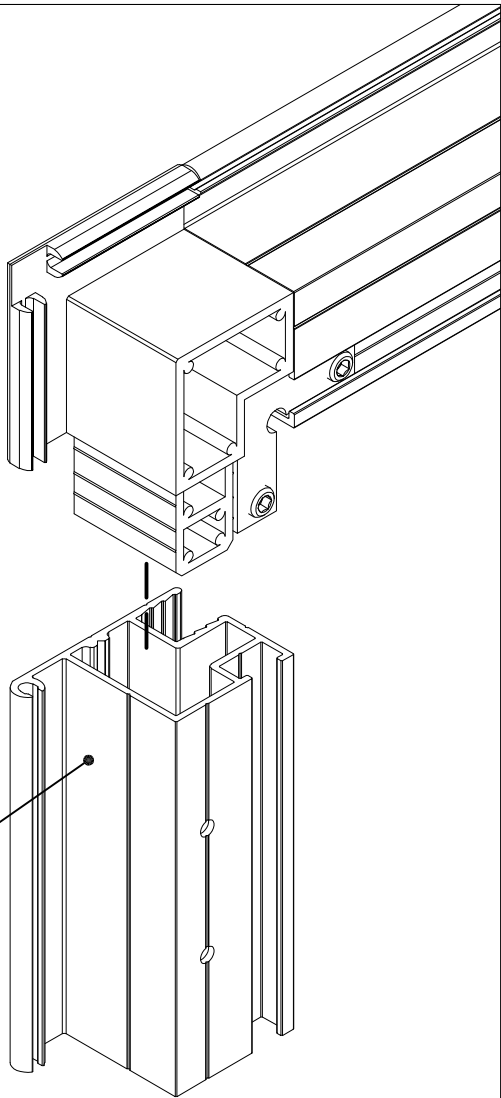


1

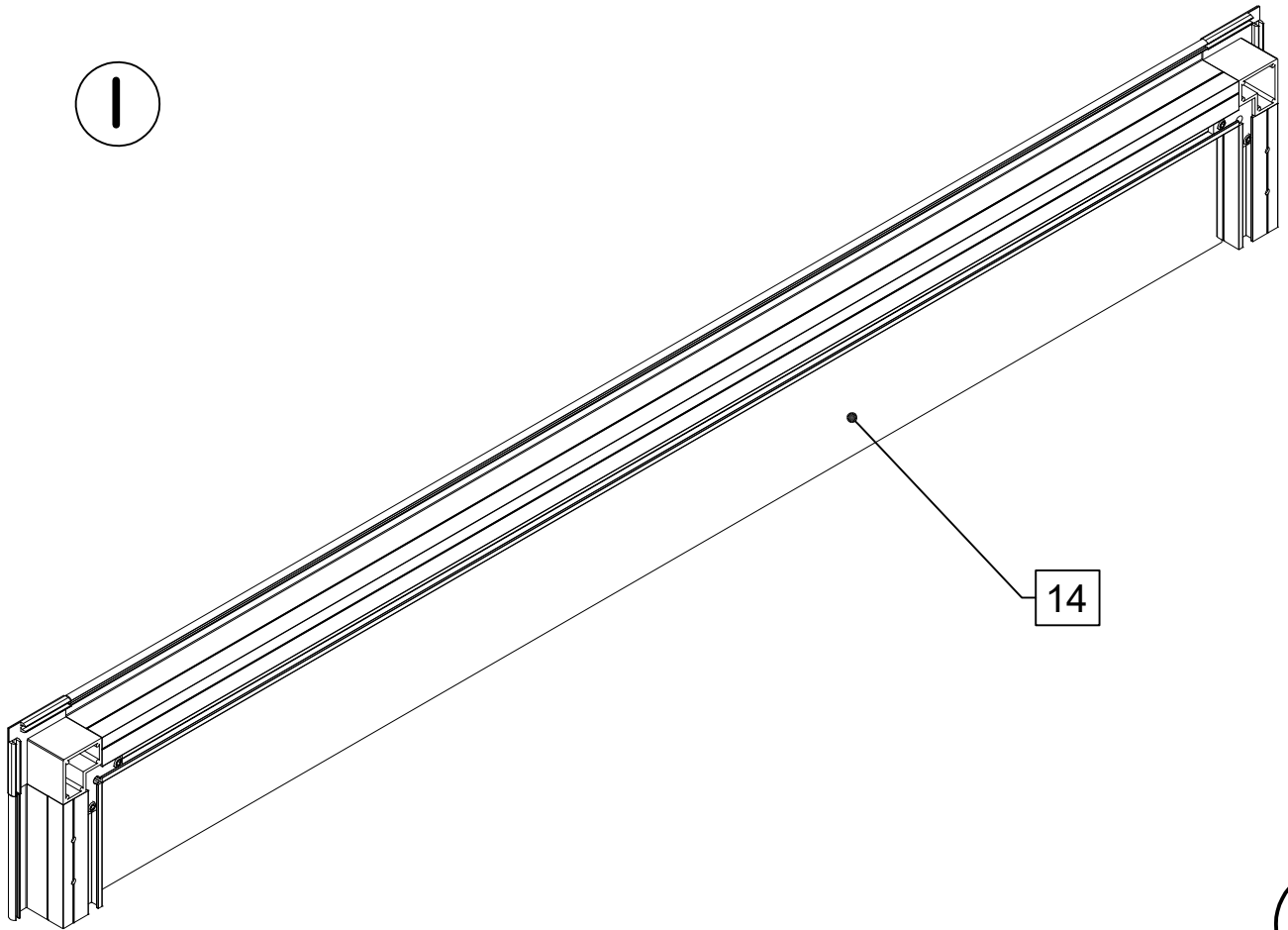


2x

2x

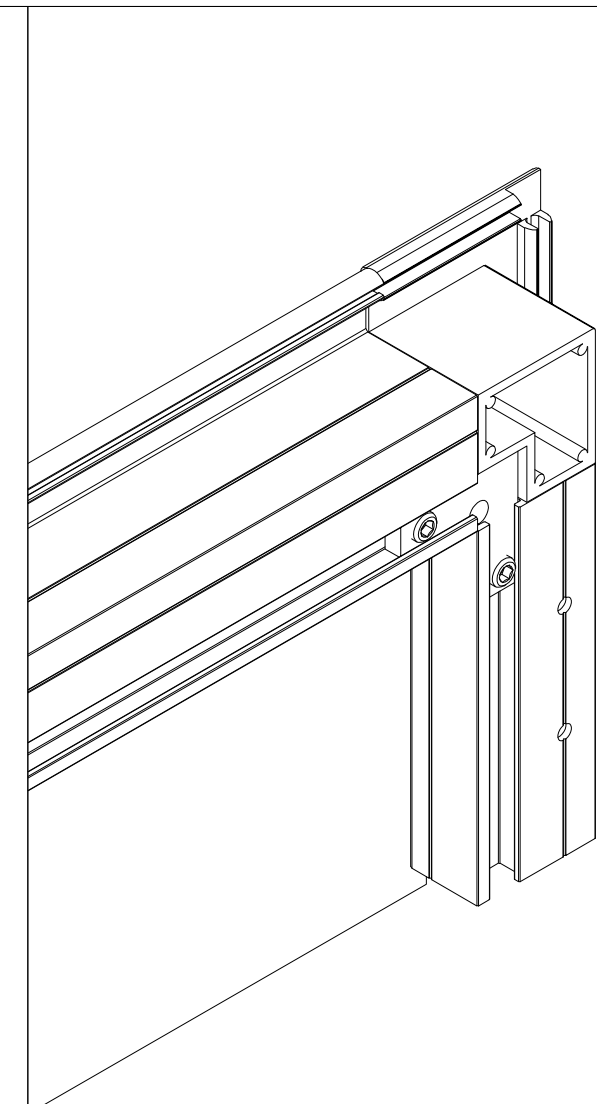
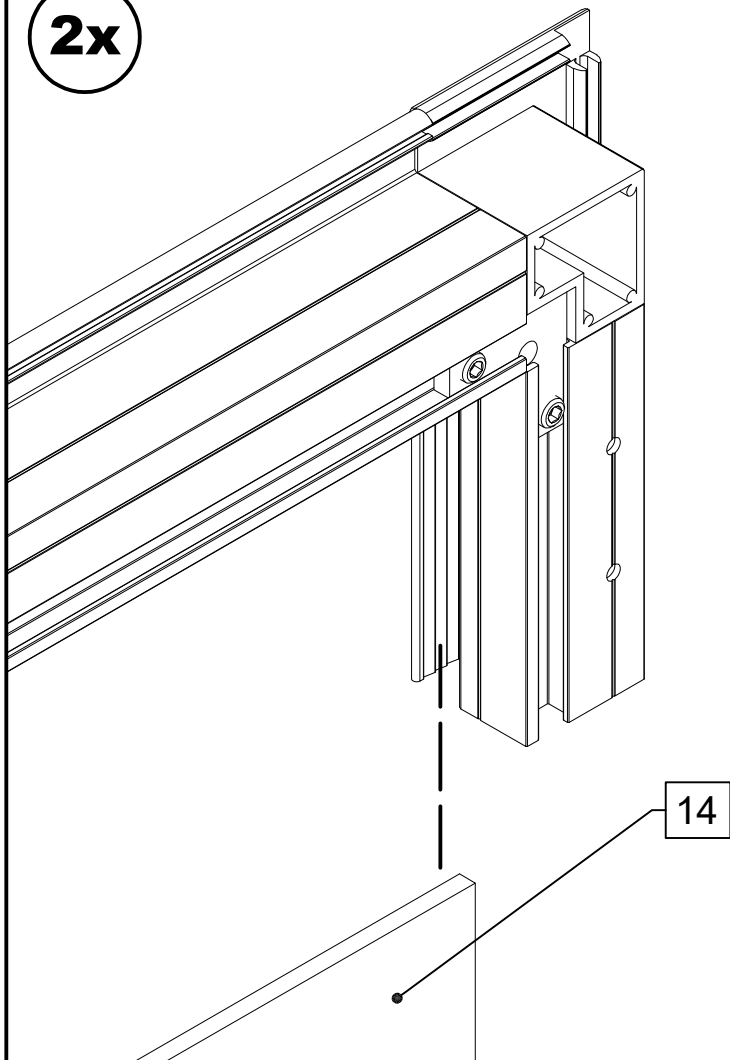


1

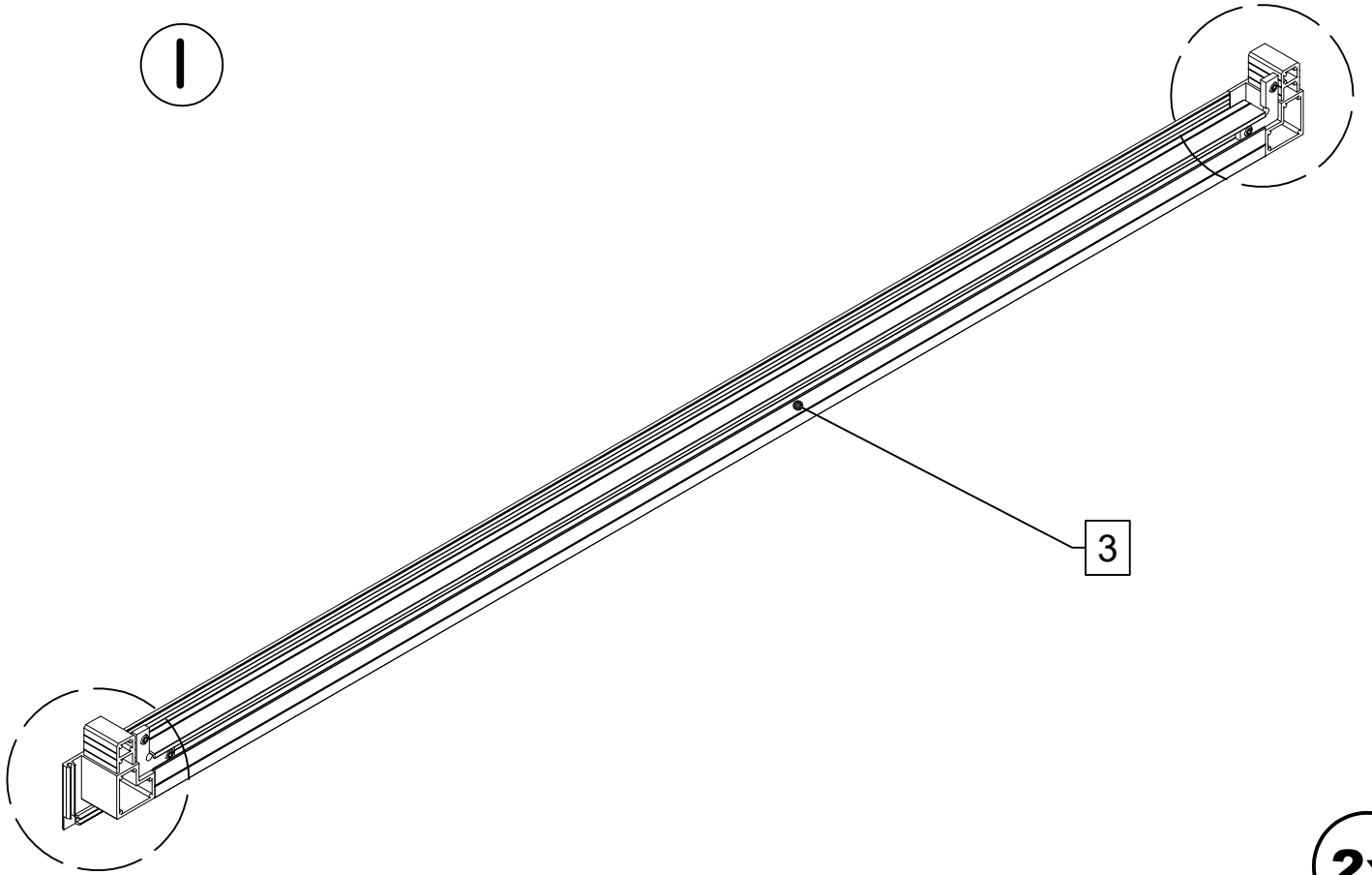


2x

2x

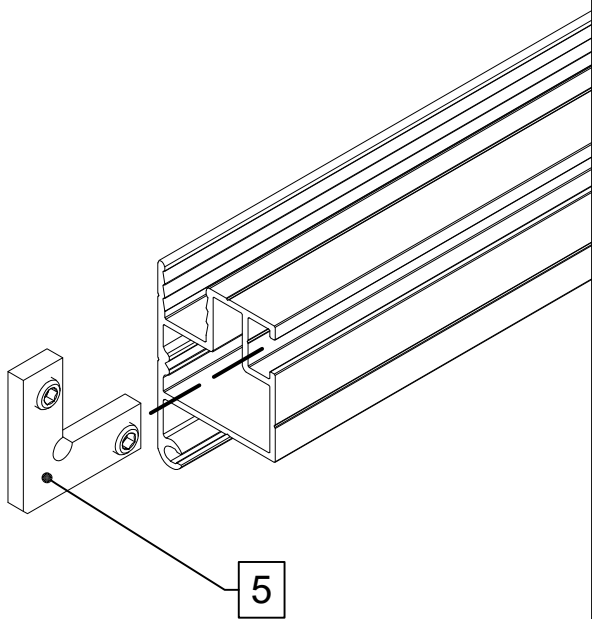


1

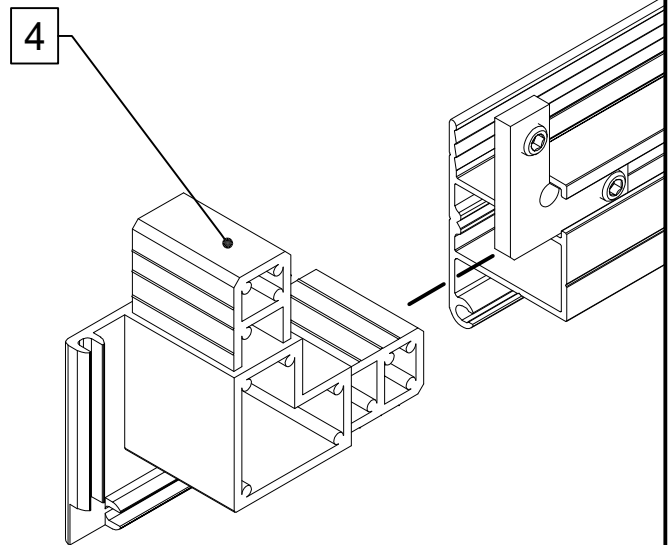


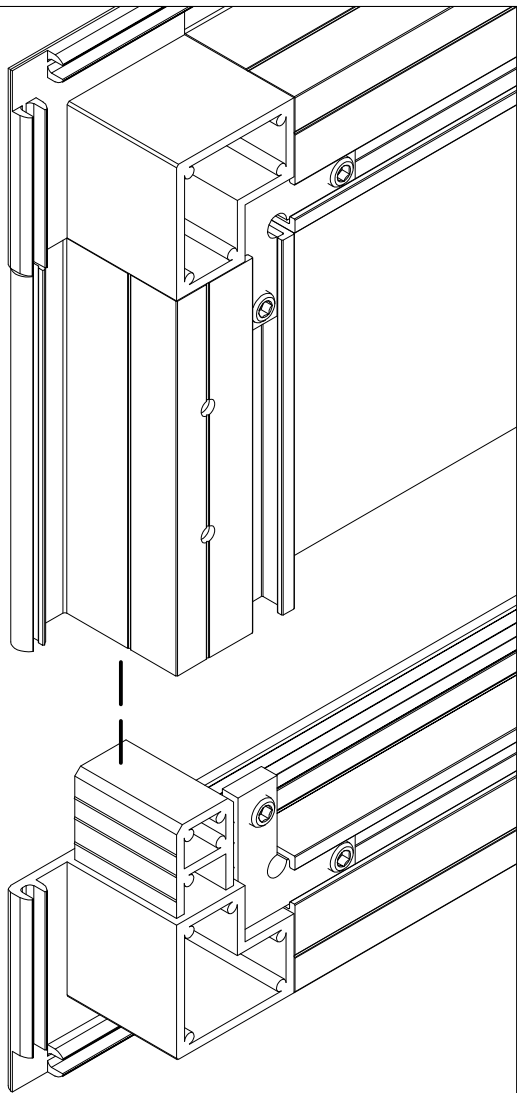
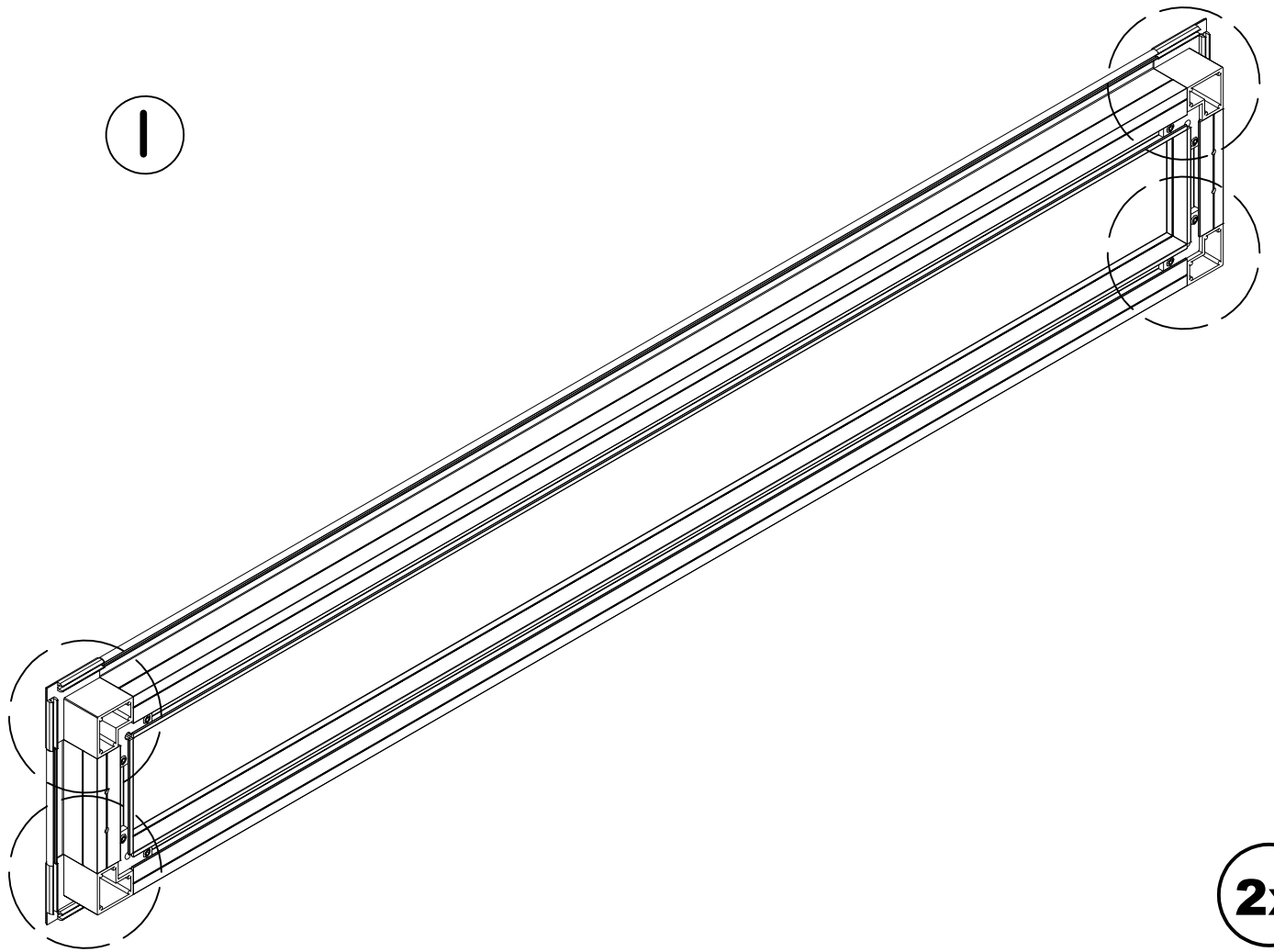
2x

2x

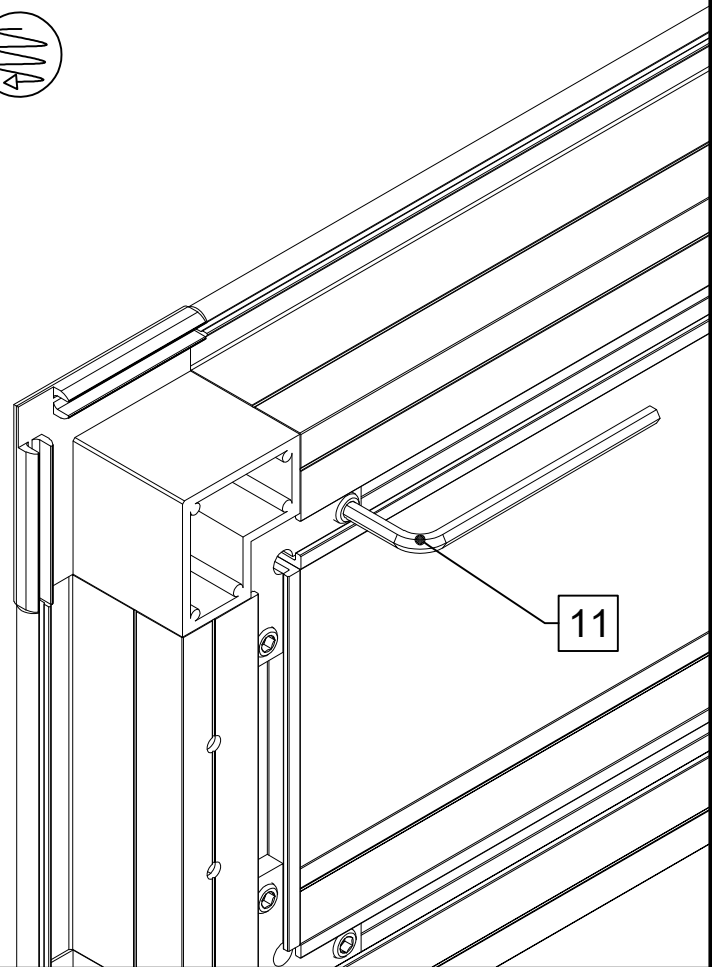


2x

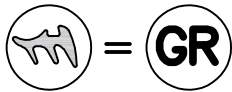




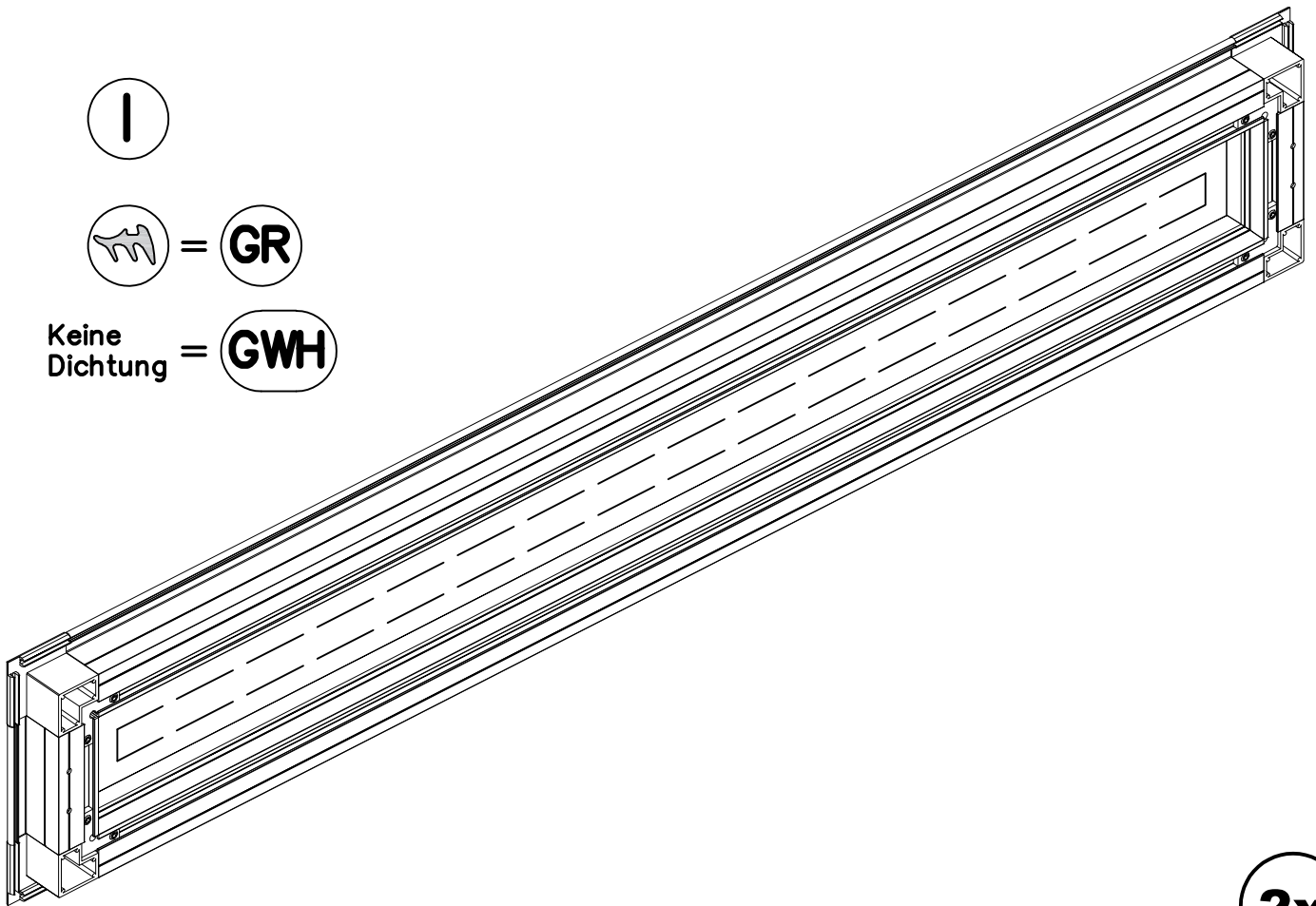
8x



2x

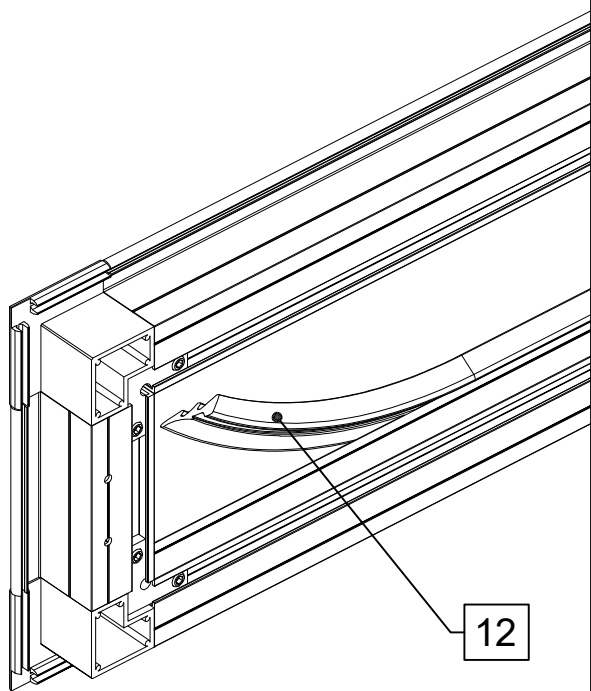


Keine Dichtung = **GWH**

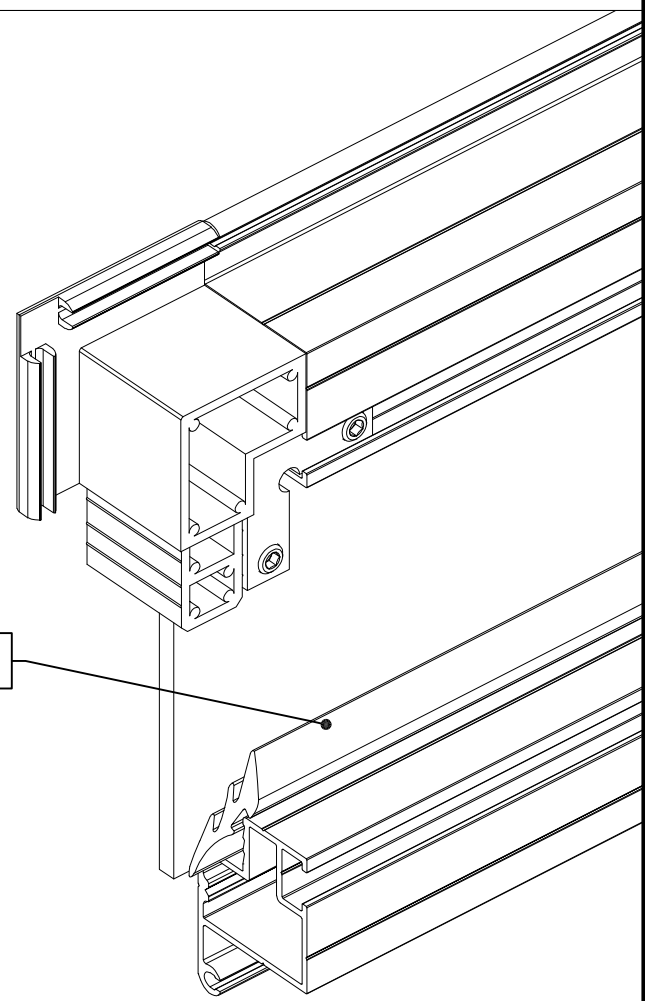


**2x**

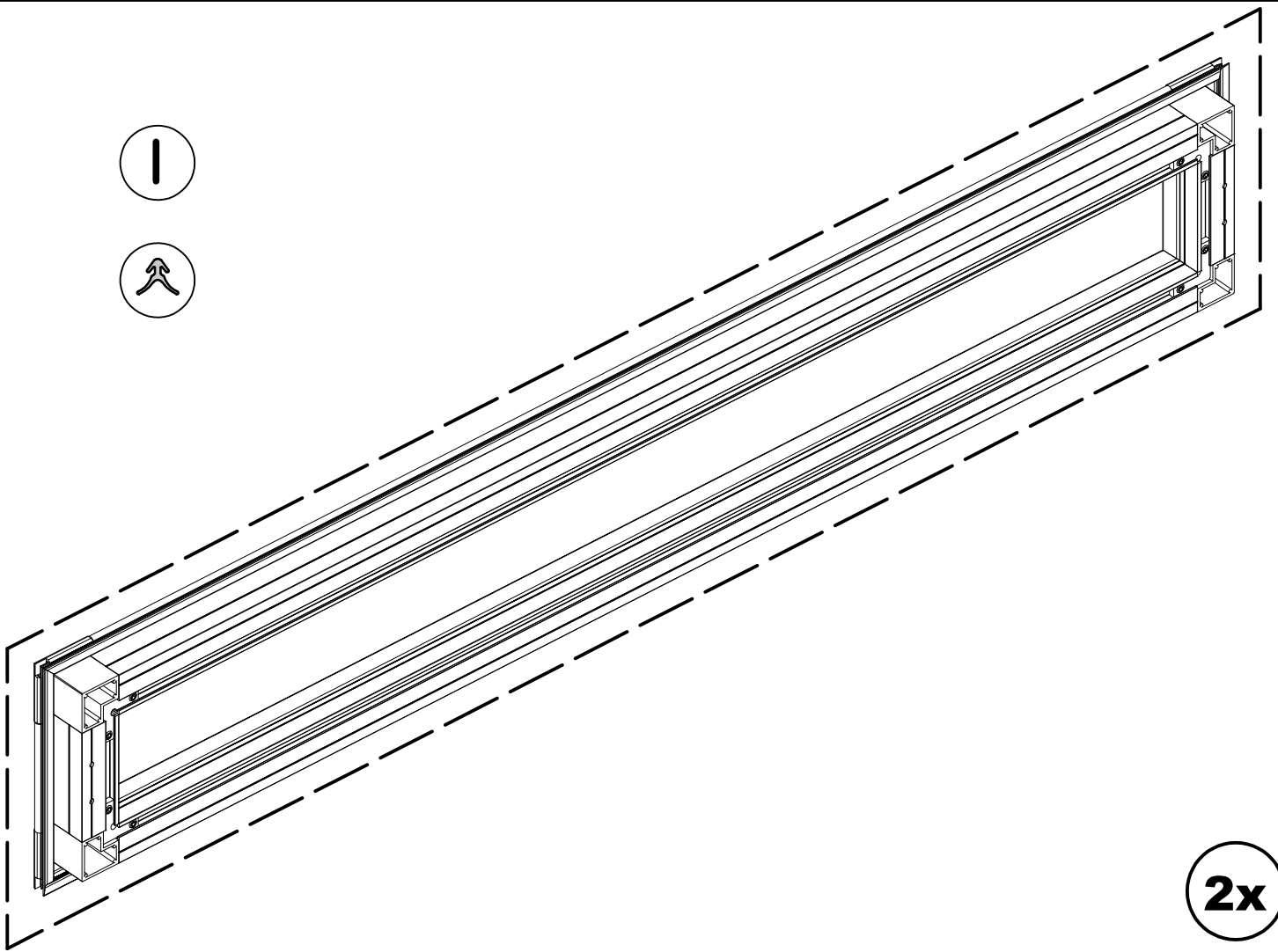
**4x**



**VD**

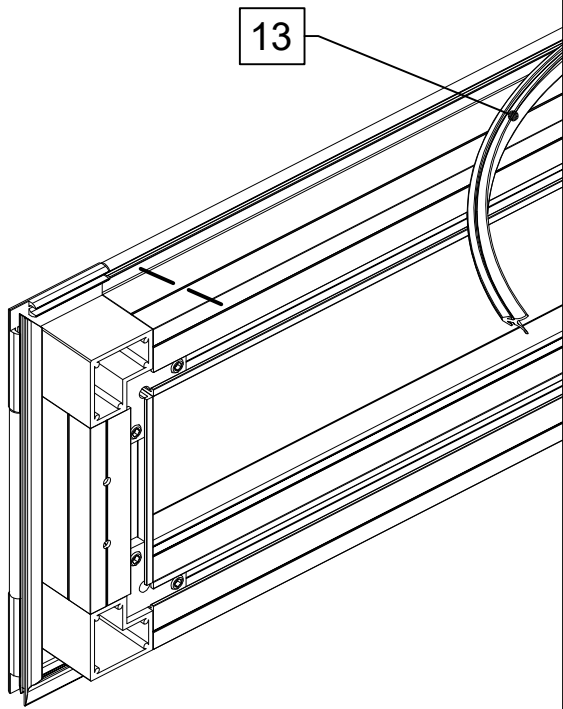


Beachten Sie auch die Hinweise "Montage der Keildichtung" ab Seite 195.

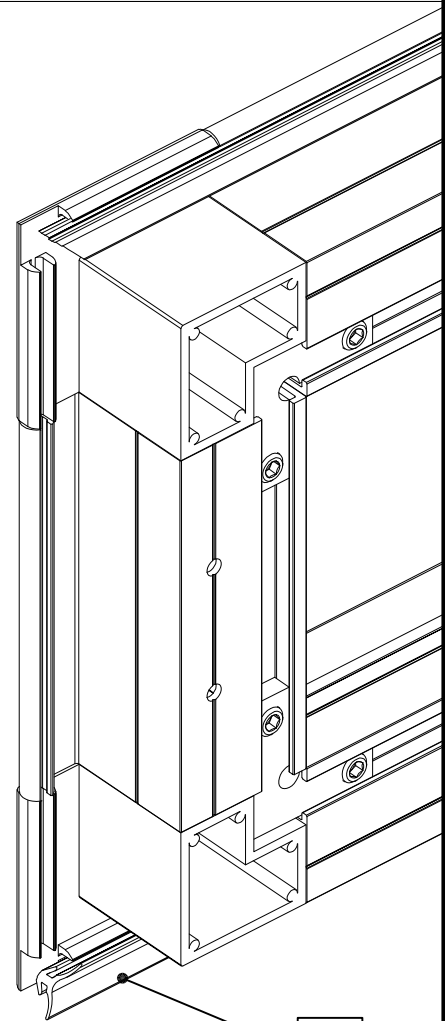


**2x**

**4x**

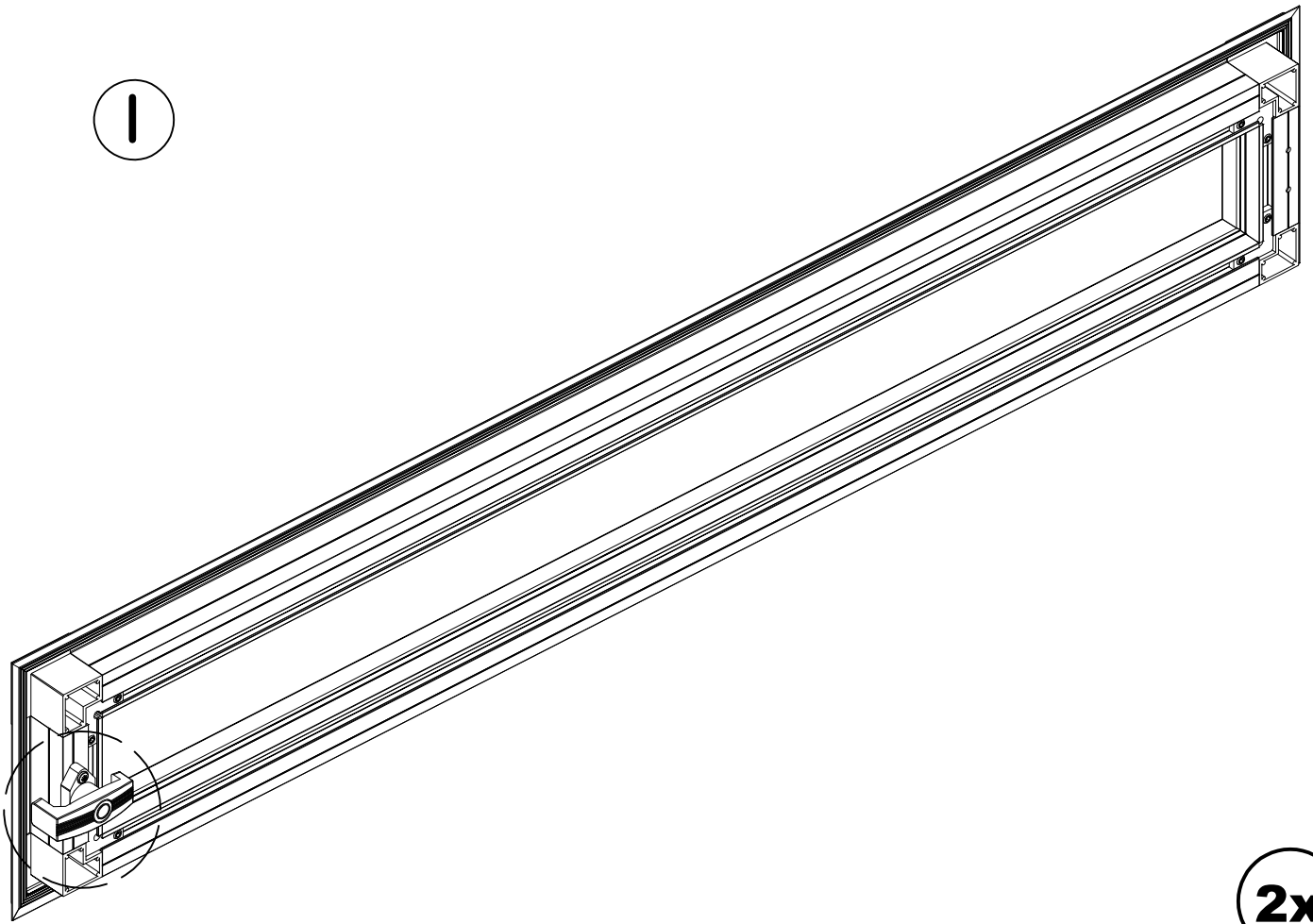


**VD**

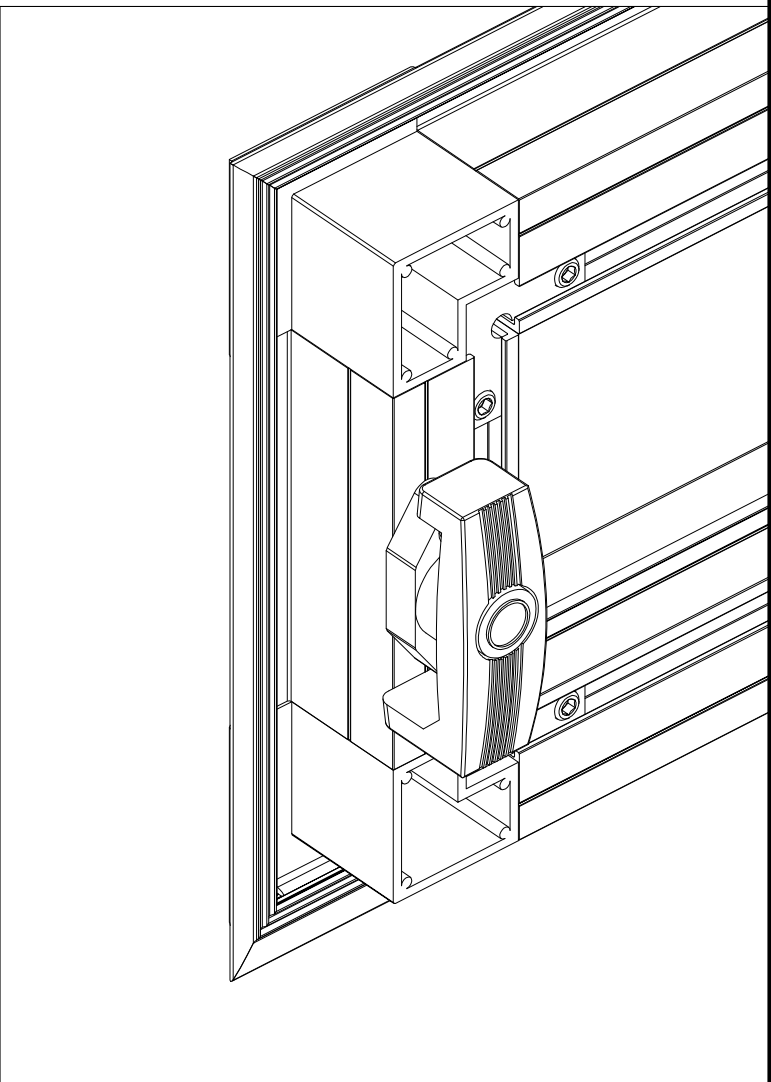
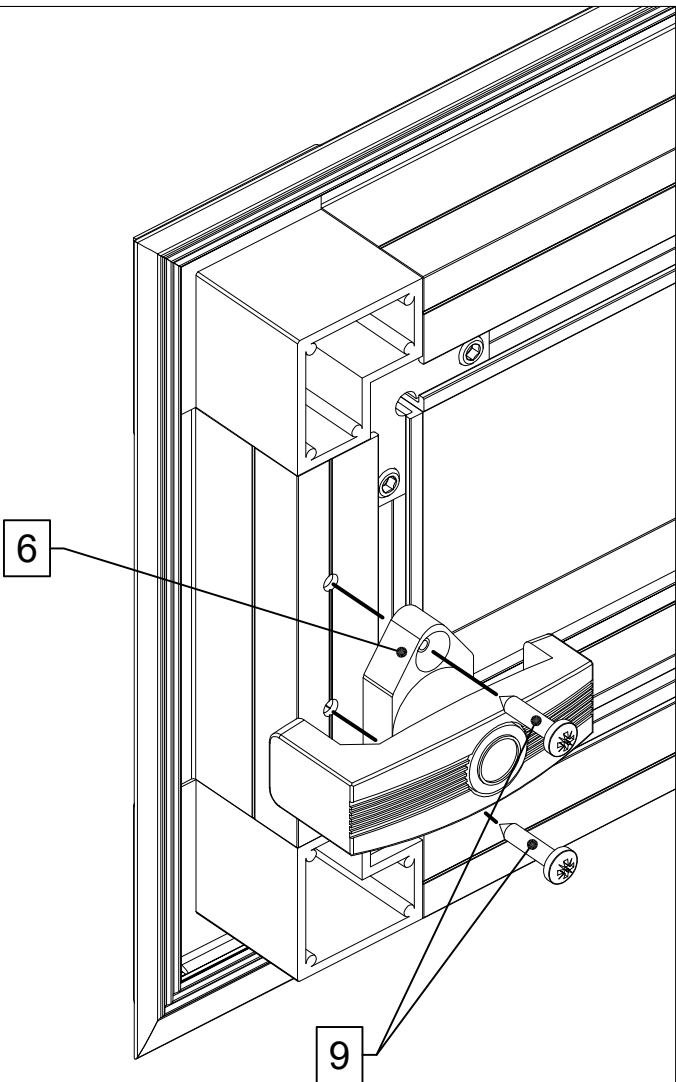


**13**

1

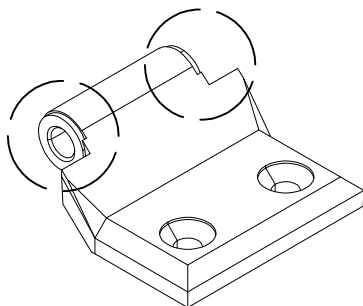


2x



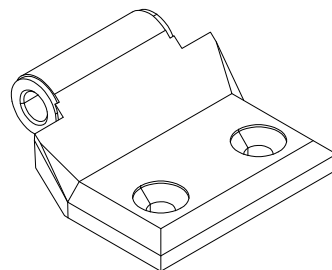
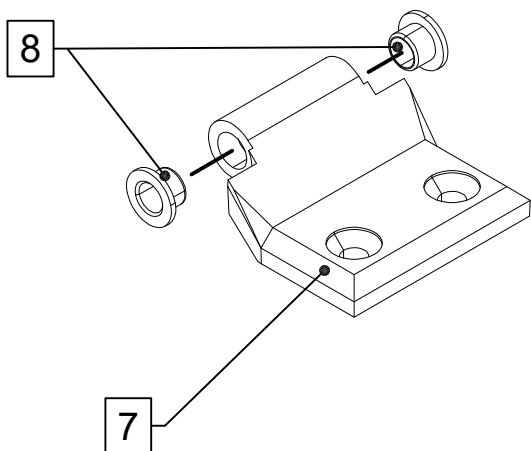


4x

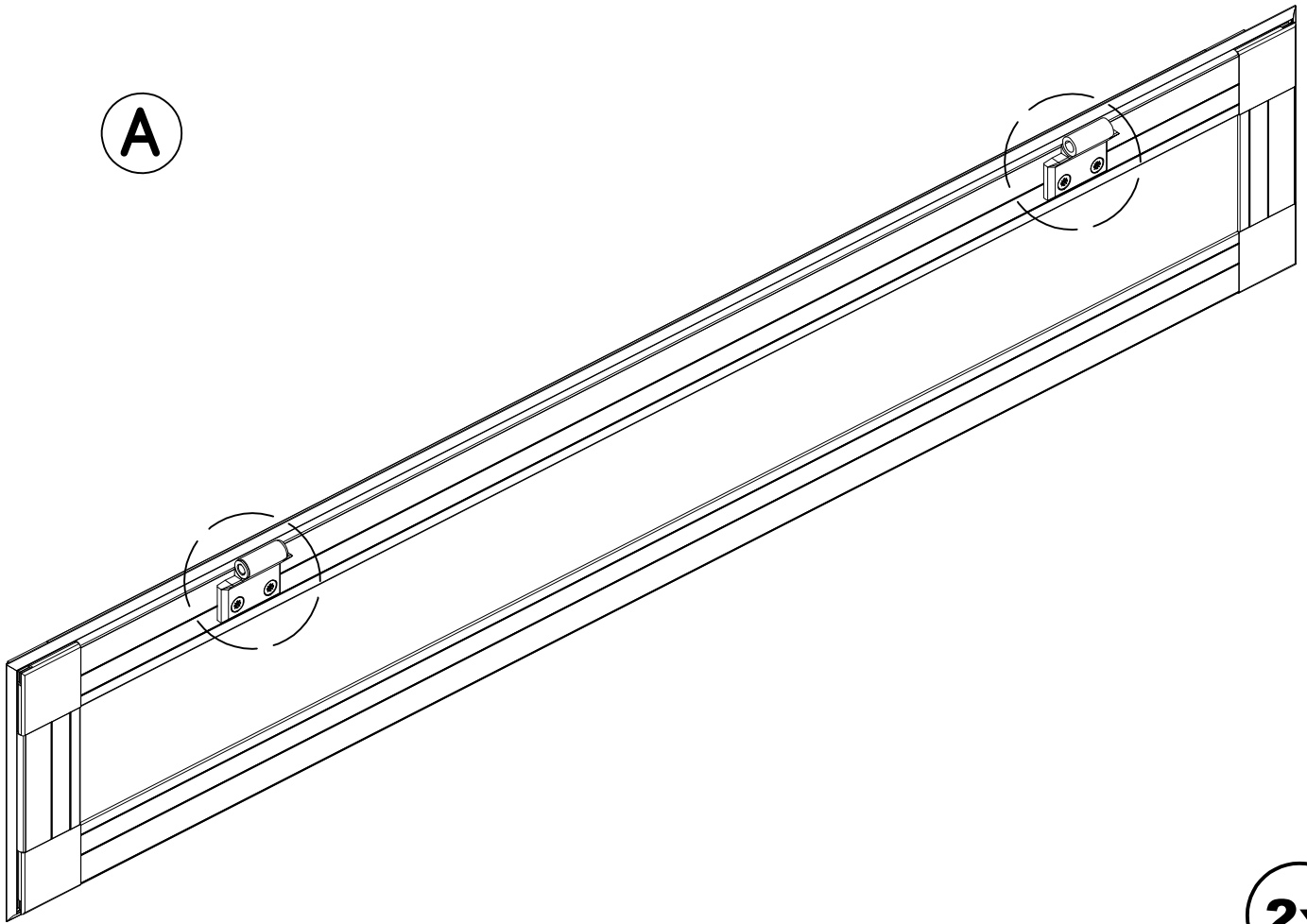


4x

L



A

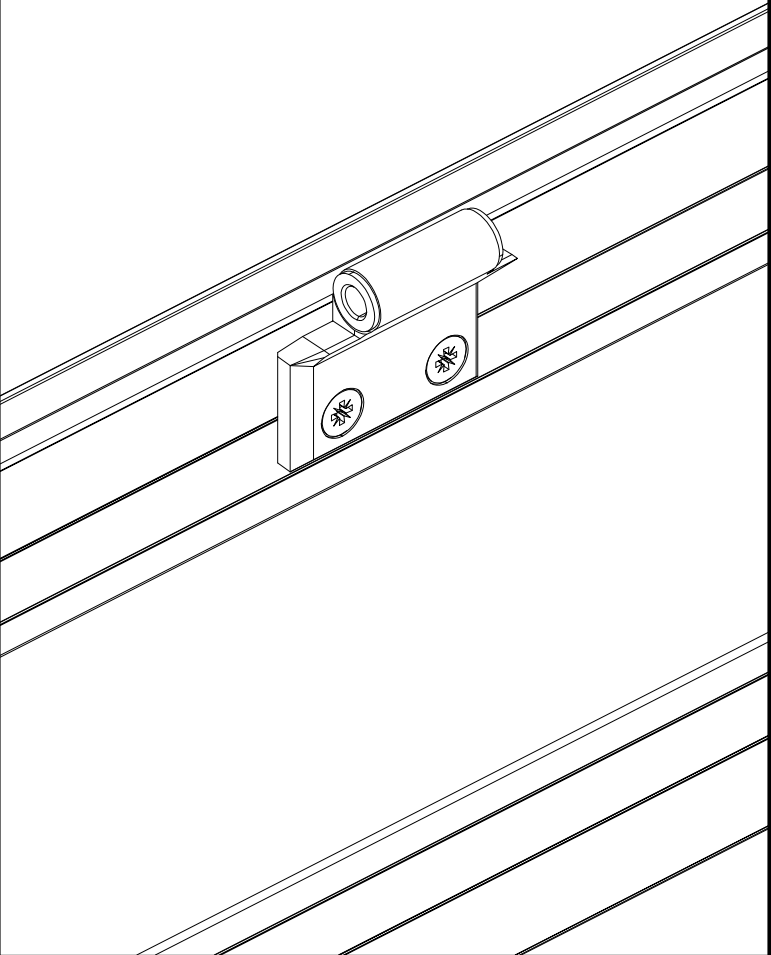
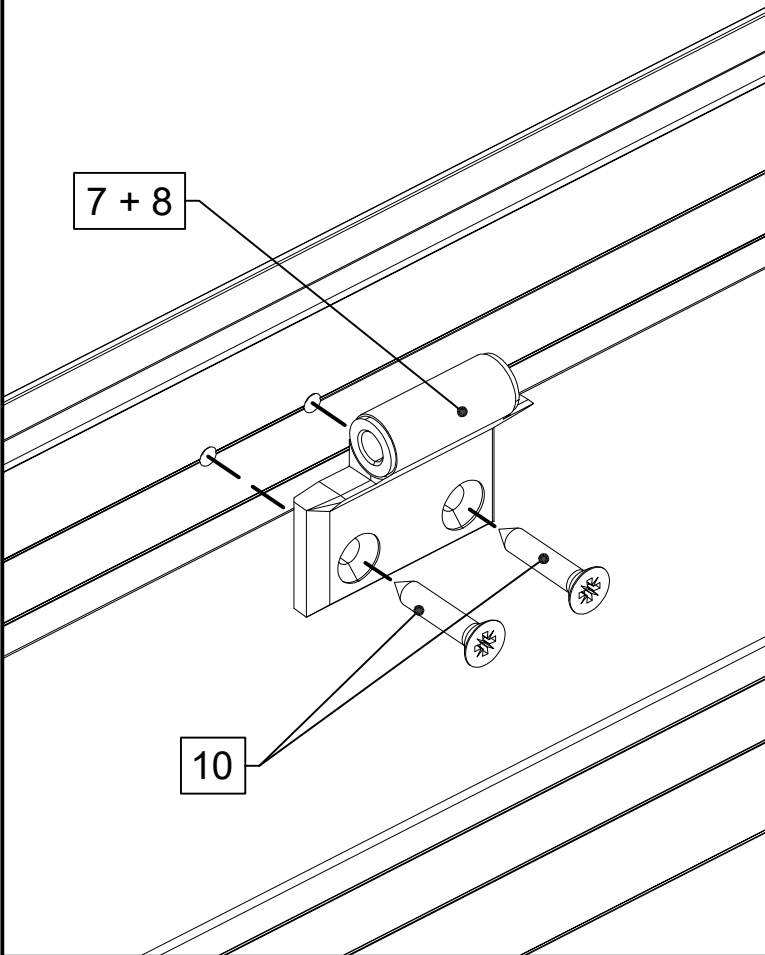


2x

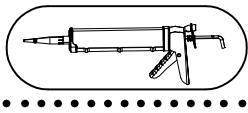
2x

7 + 8

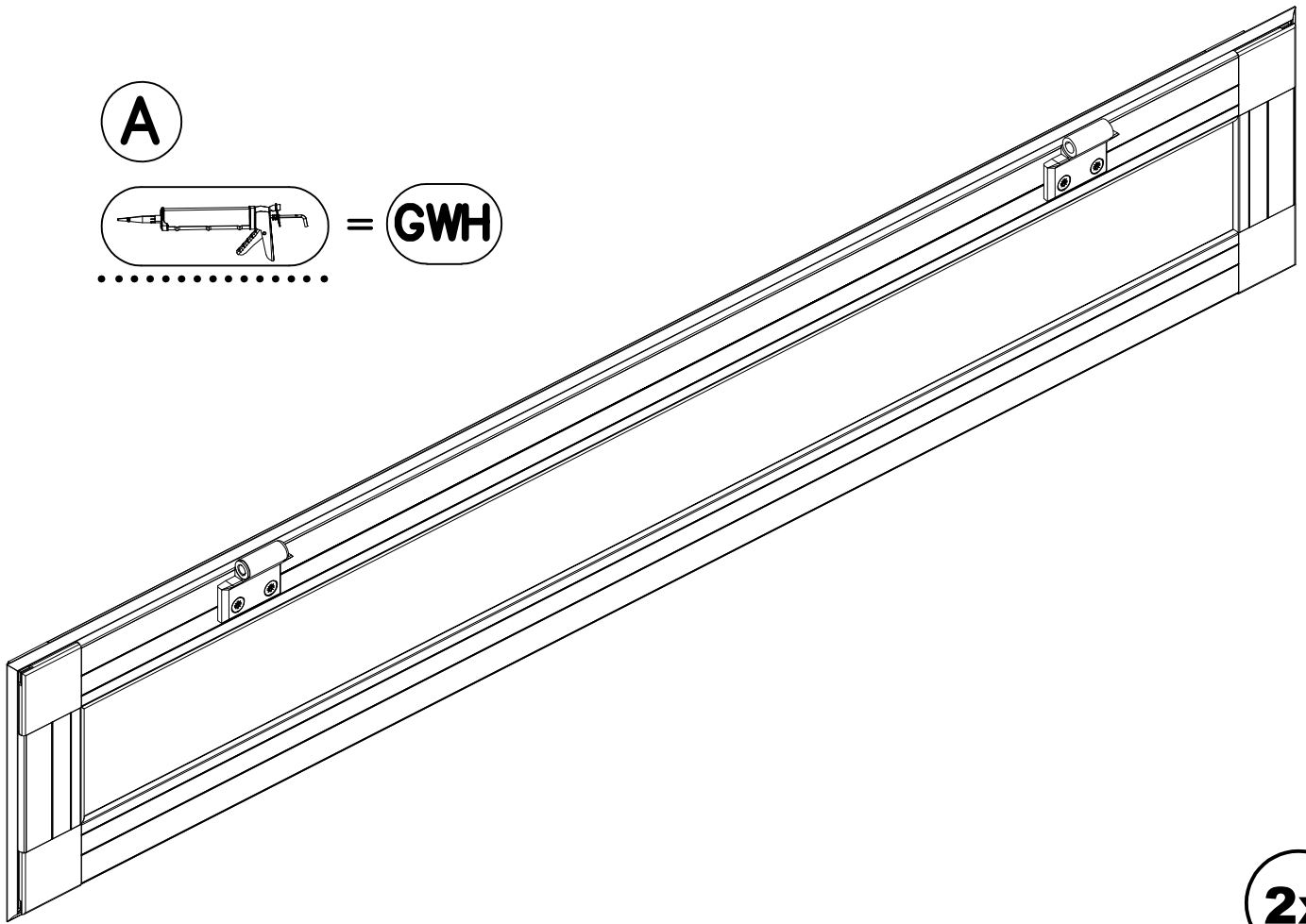
10



**A**

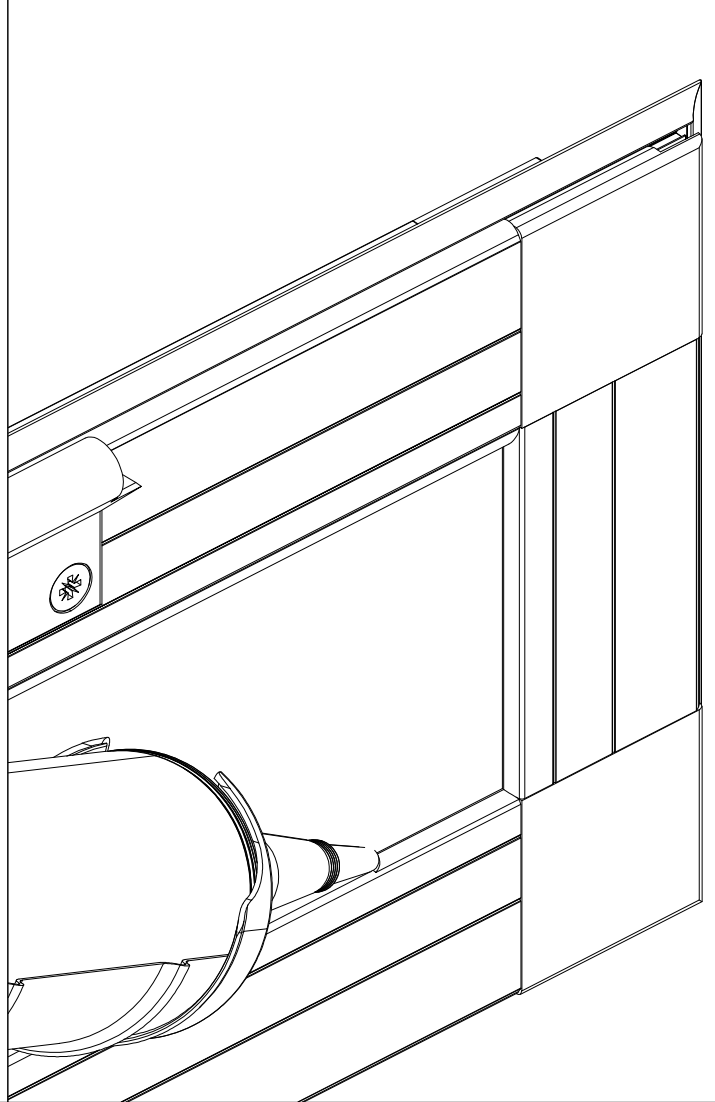
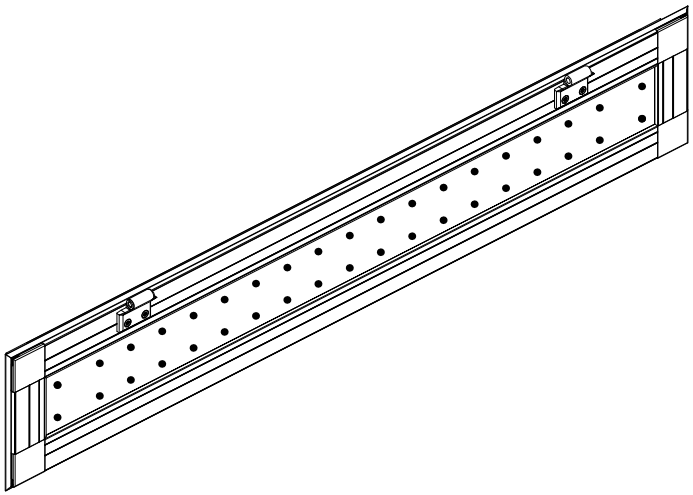


= **GWH**



**2x**

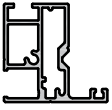
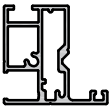
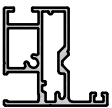
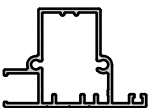
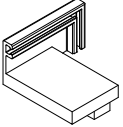
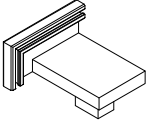
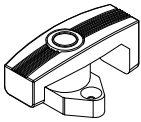
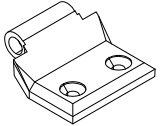

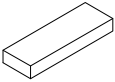
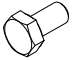

**2x**






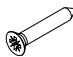
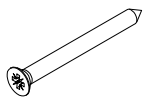

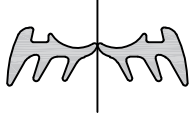

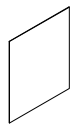
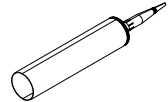
# STÜCKLISTE

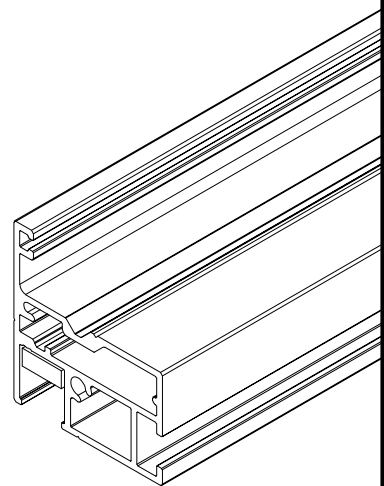
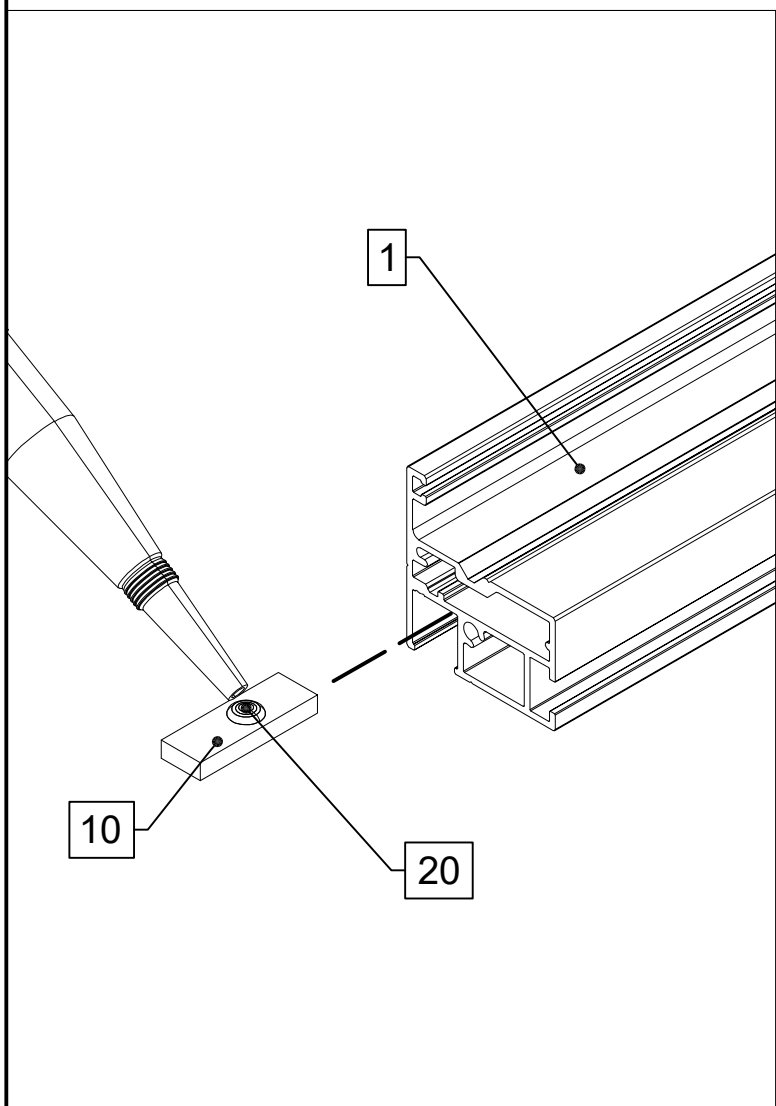
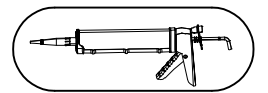
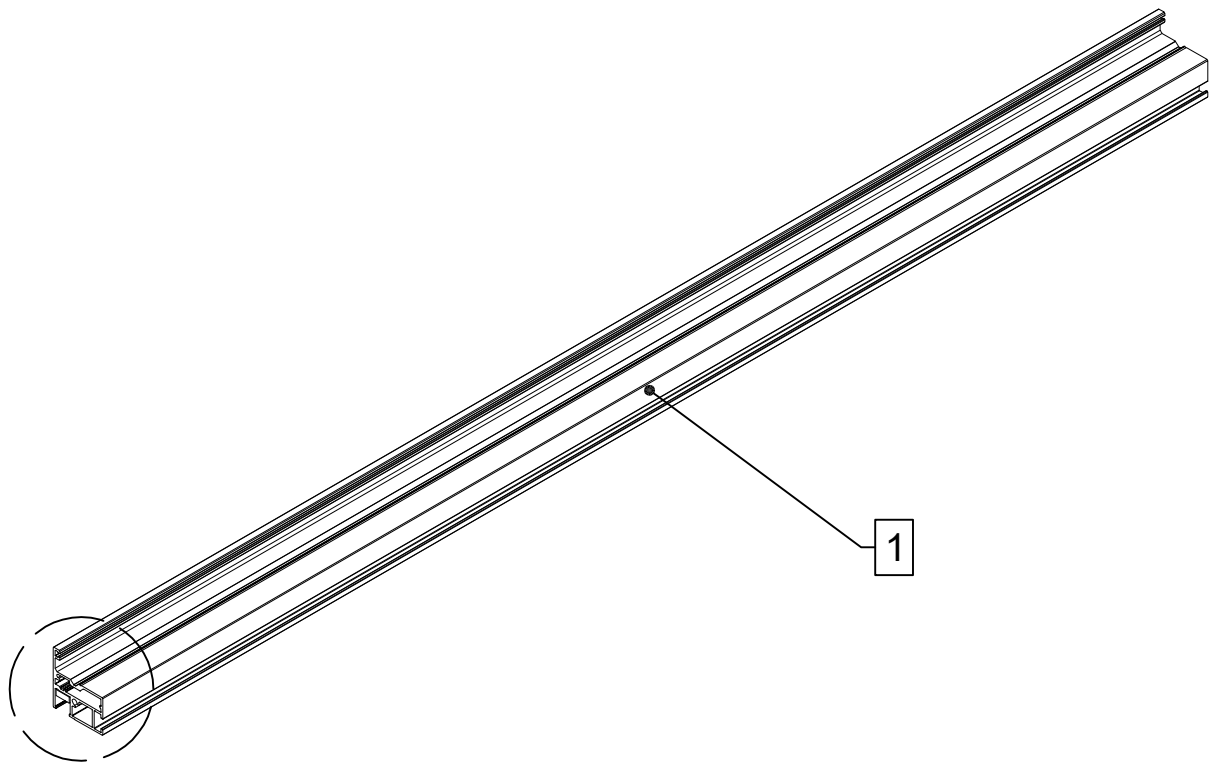
## Rückwandfenster Linea II GWH/AVP

Pos.	Abbildung	Art.-Nr.	Bezeichnung	Anzahl	Bemerkung
1		P080-16-01-00-04-1	Türflügelprofil 10 mm oben	1	848 mm
2		P080-06-01-00-04-1	Türflügelprofil 10 mm links	1	1081 mm
3		P080-07-01-00-04-1	Türflügelprofil 10 mm rechts	1	1081 mm
4		P081-02-01-00-04-1	Querriegel 10 mm unten	1	848 mm
5		9999000009	Eckverbinder Türflügel links	1	
6		9999000011	Eckverbinder Türflügel rechts	1	
7		9999000023	Vorreiber	1	
8		9999000358	Scharnieroberteil	2	
9		9999000358	Buchse	4	
10		9999000672	Verglasungsklotz 30 x 10 x 4 mm (aus Kömacell)	2	
11		9999000124	Sechskantschraube M6 x 12	4	DIN 933
12		9999000128	Sechskantmutter M6	4	DIN 934

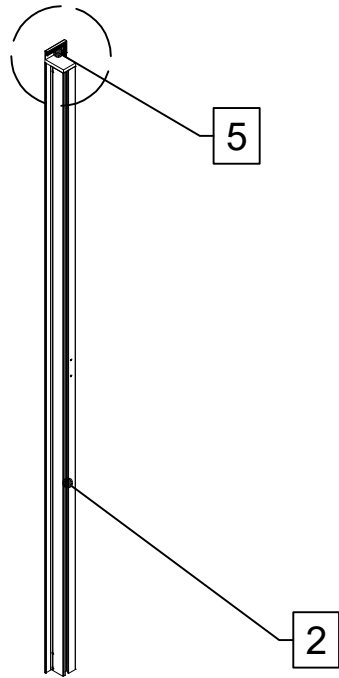
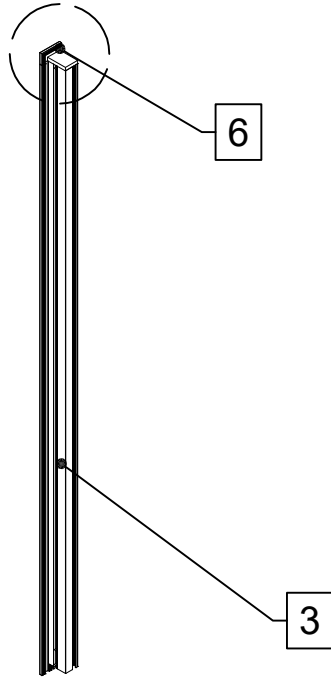
# STÜCKLISTE

## Rückwandfenster Linea II GWH/AVP

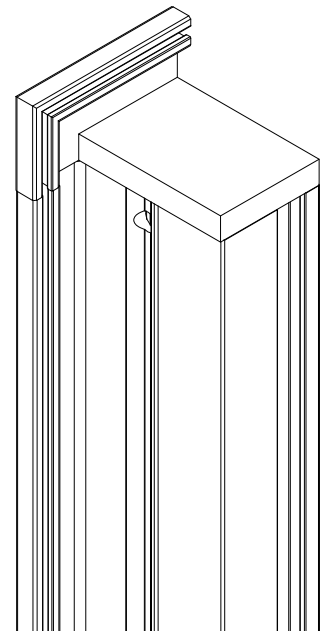
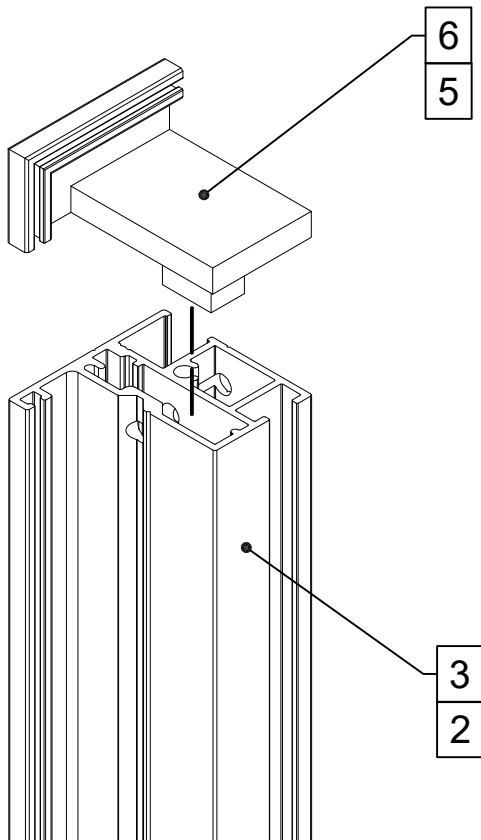
Pos.	Abbildung	Art.-Nr.	Bezeichnung	Anzahl	Bemerkung
13		9999000144	Linienkopfschraube 4,2 x 13	2	DIN 7981
14		9999000152	Senkkopfschraube 3,5 x 22	2	DIN 7982
15		9999000160	Senkkopfschraube 4,2 x 45	6	DIN 7982
16		9999000163	Senkkopfschraube 4,8 x 25	4	DIN 7982
17		9999000488	Keildichtung 4 – 6 mm	2,0 lfdm.	Nur Geräteraum! Dichtung mittig auseinanderziehen.
18		9999000376	Sprossendichtung 2 mm	4,3 lfdm.	
19			Alu-Verbundplatte 1030 x 871 mm	1	Geräteraum
			PC-Hohlkammerplatte 1030 x 871 mm	1	Gewächshaus
20		10109413	Silikonkartusche	1	
21					
22					
23					
24					



1

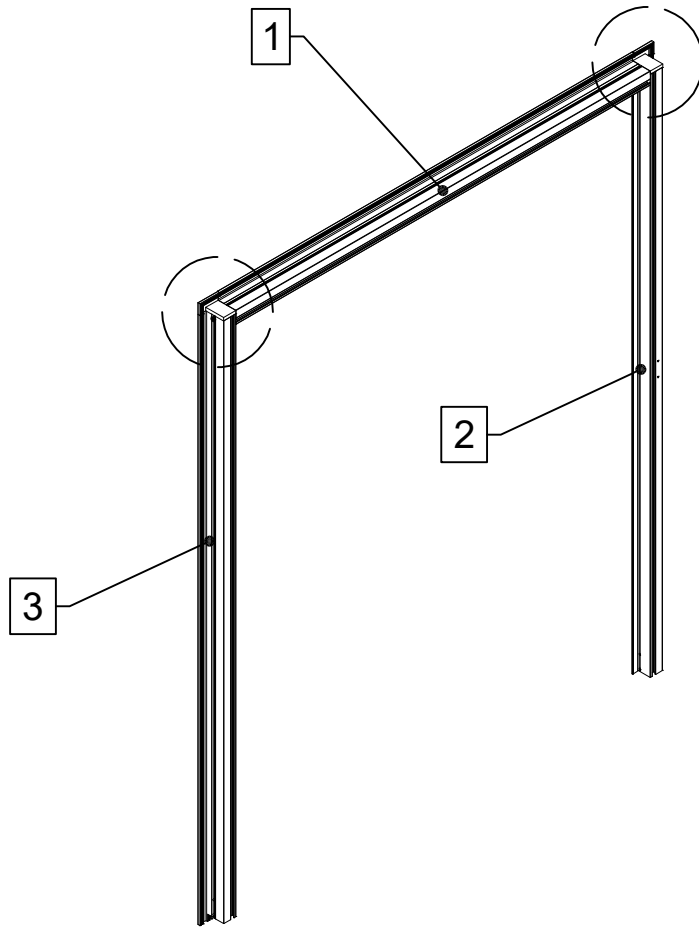


2x

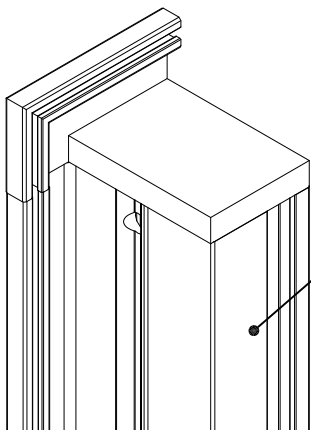
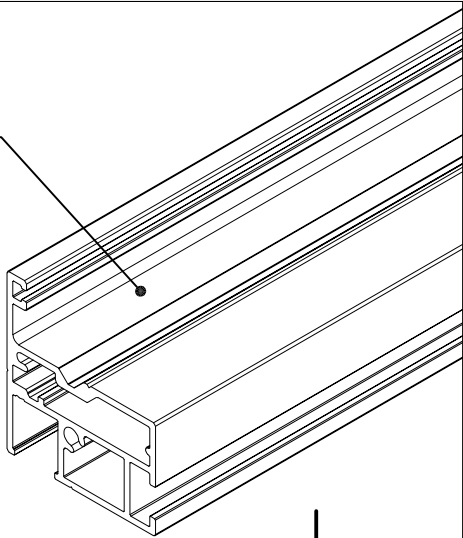




1



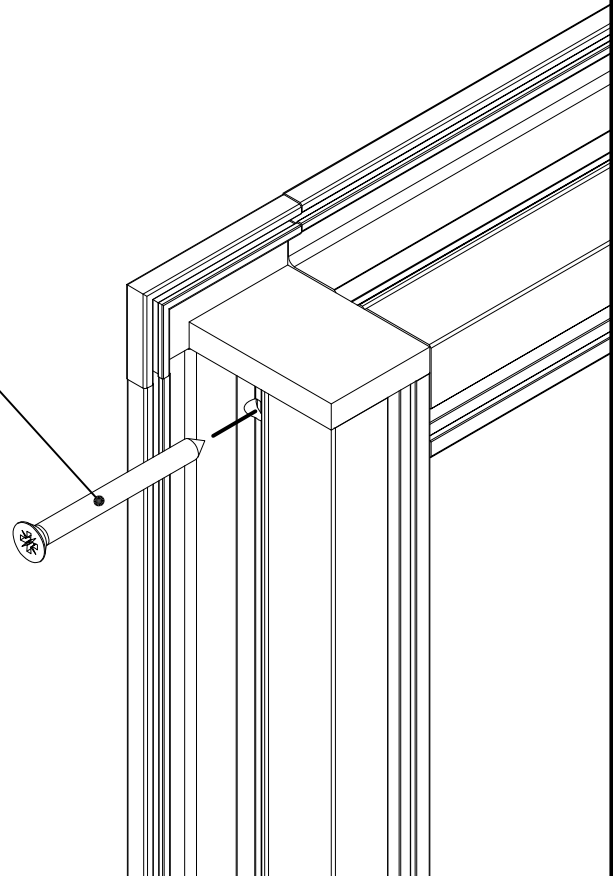
1



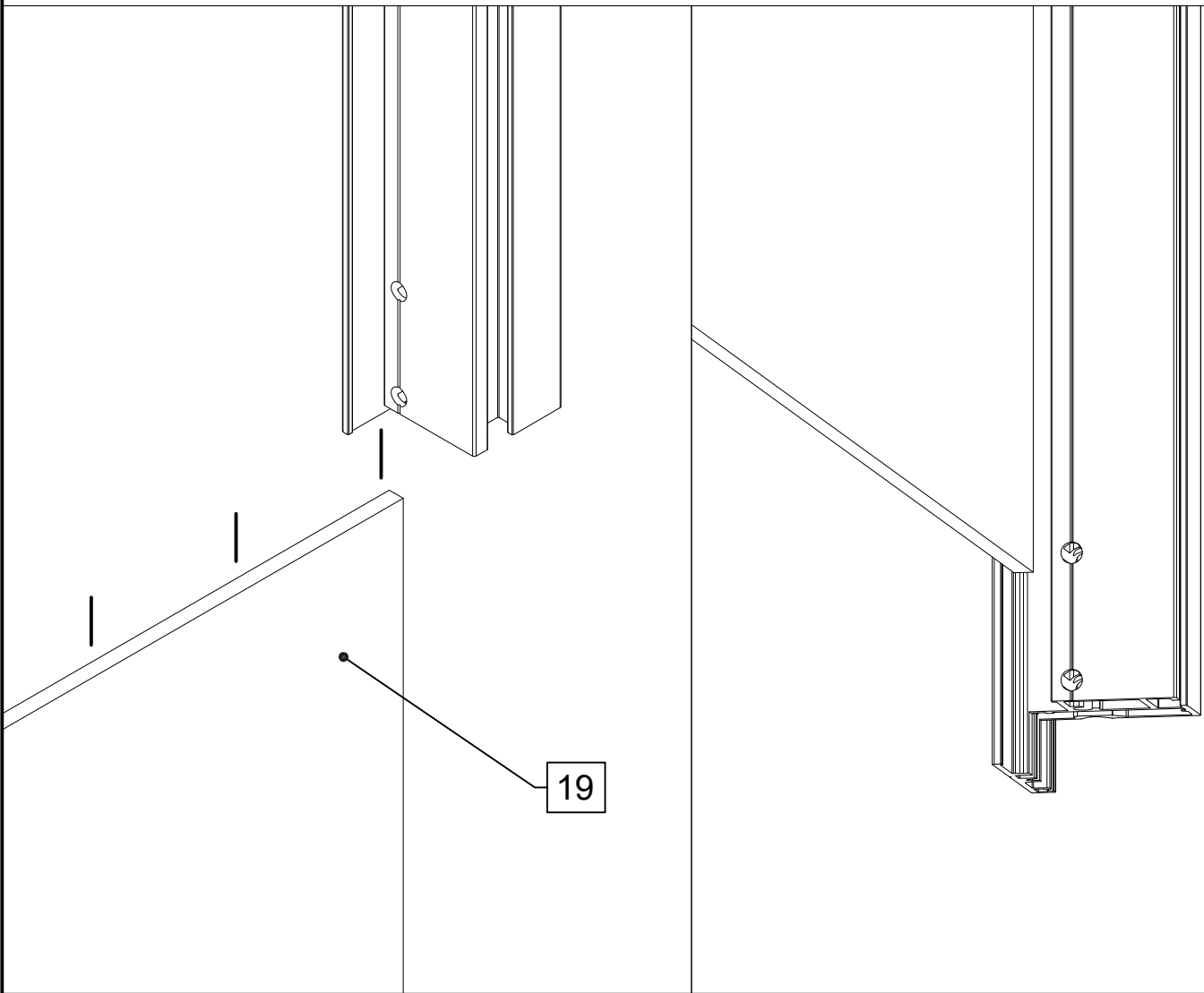
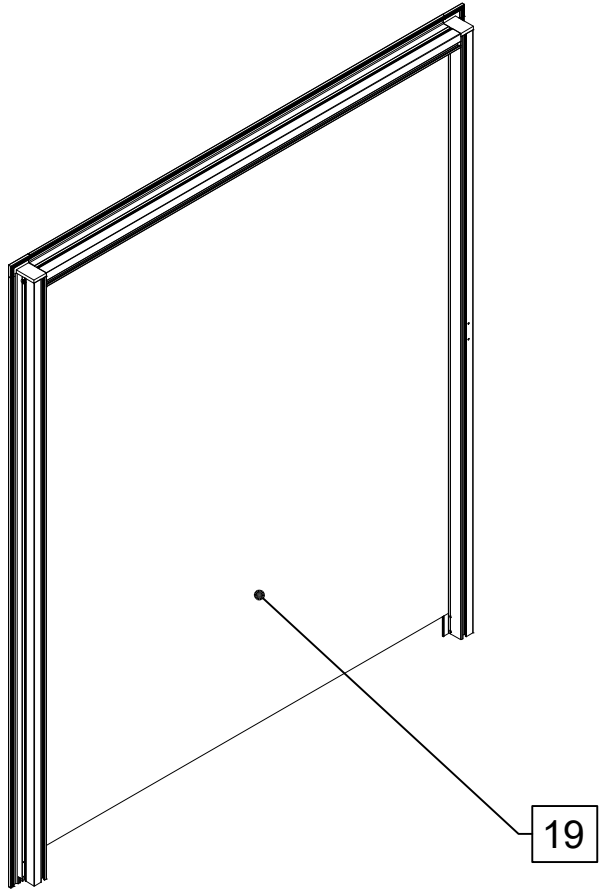
3 + 6  
2 + 5

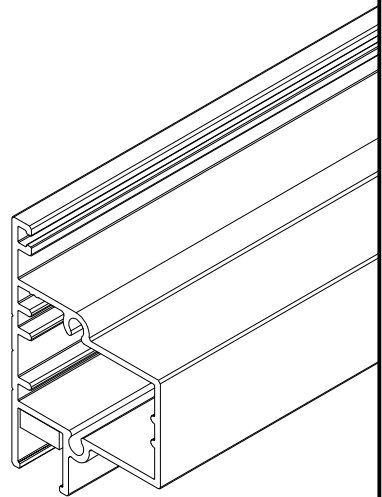
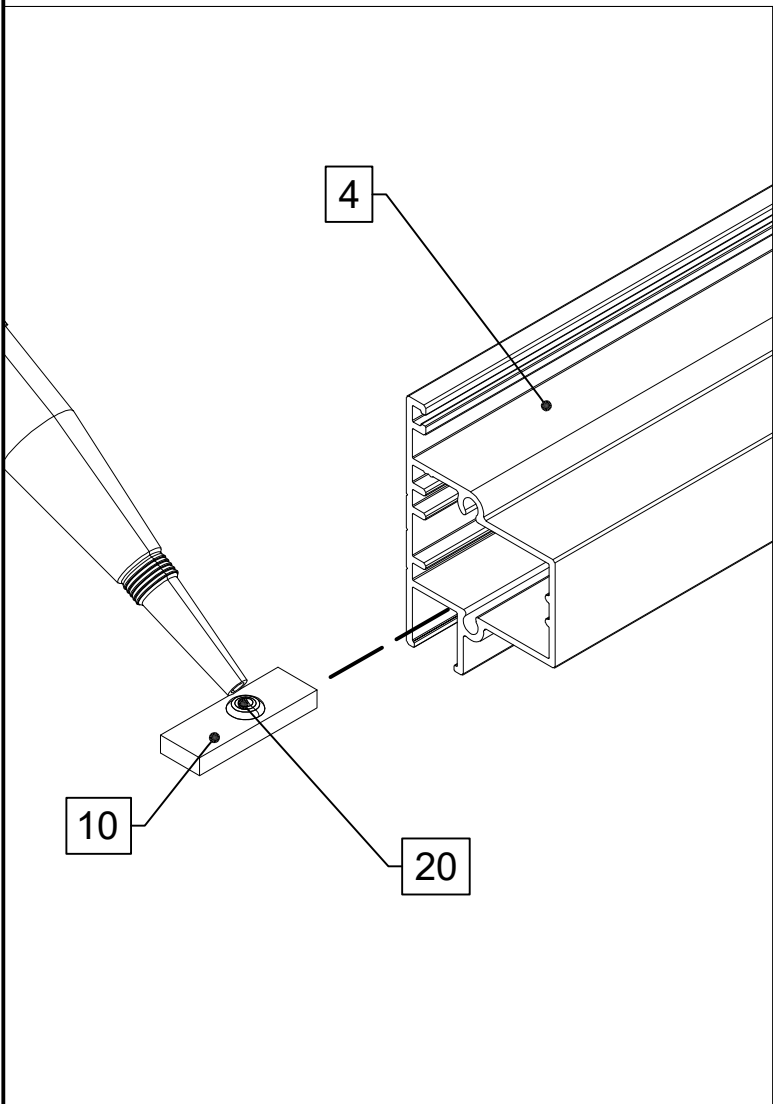
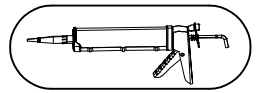
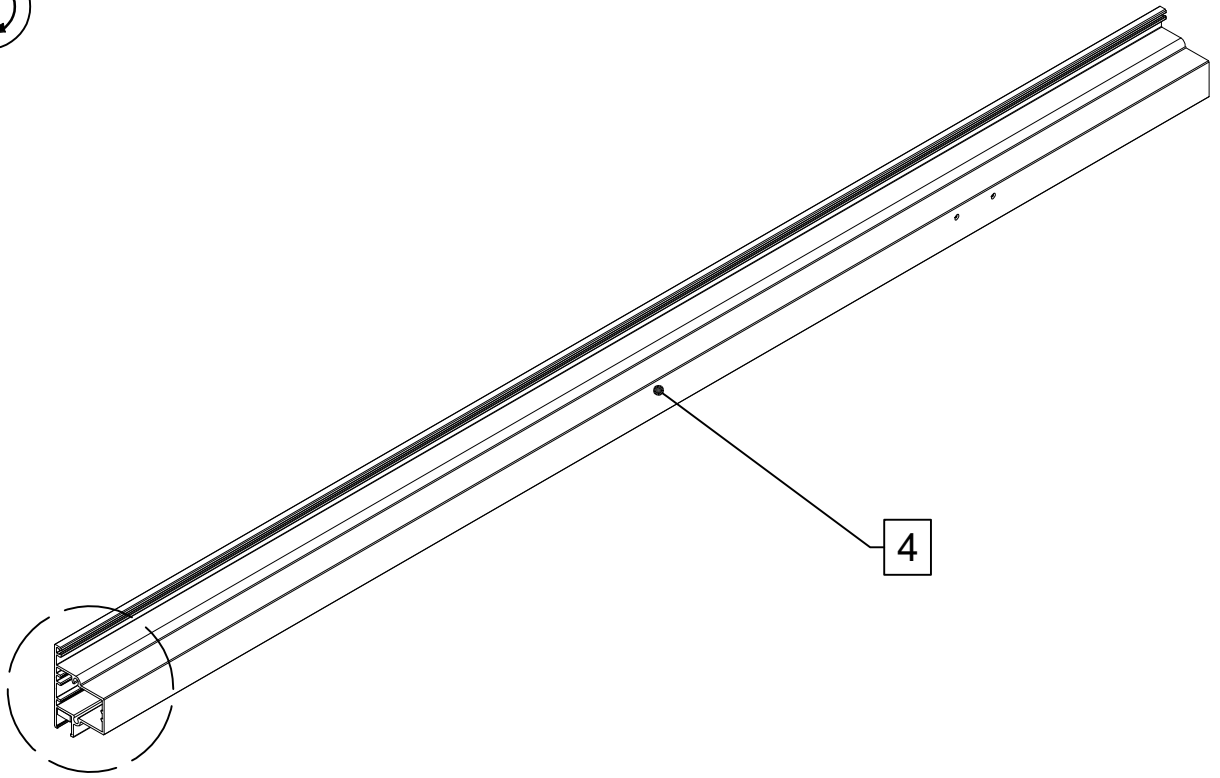
2x

15

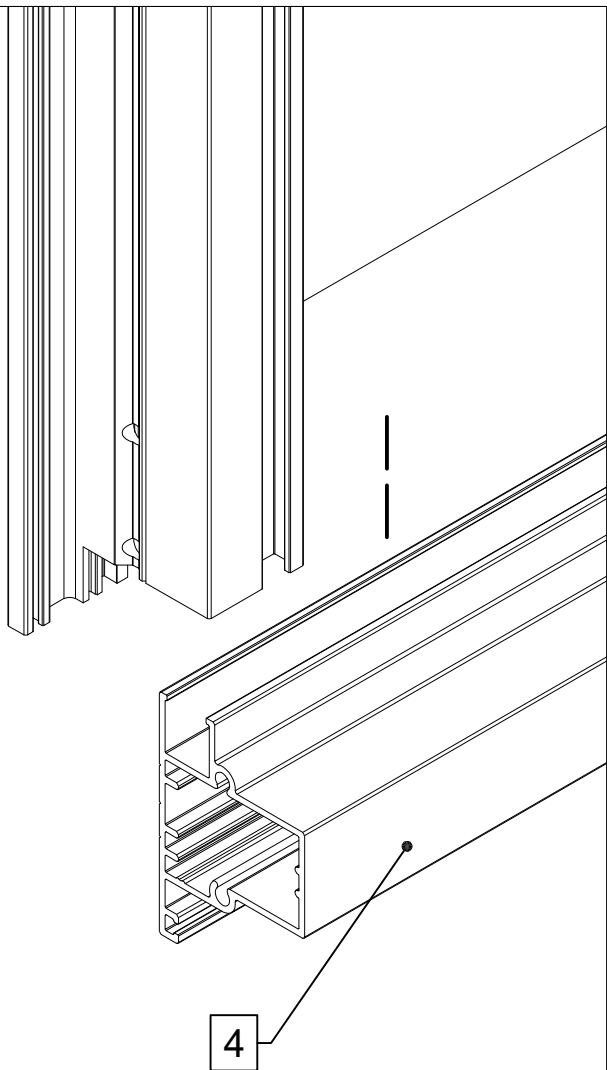
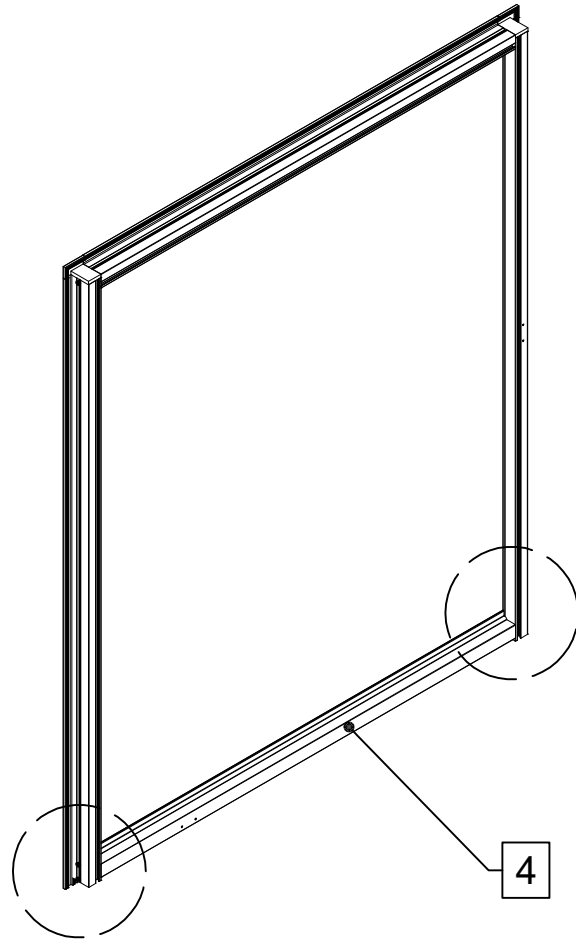


1

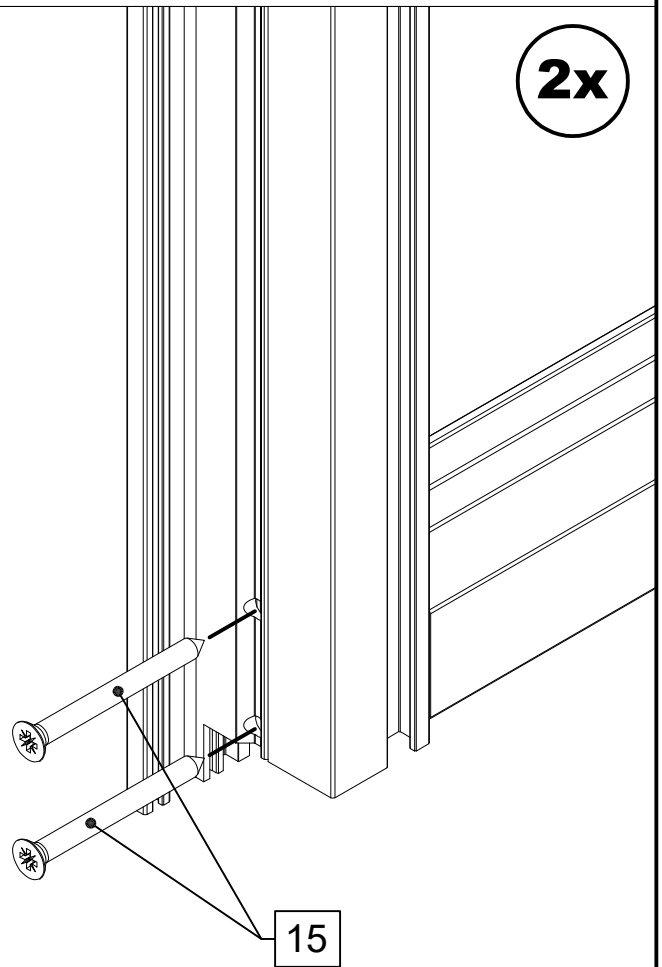


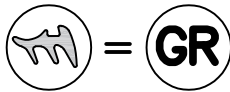


1

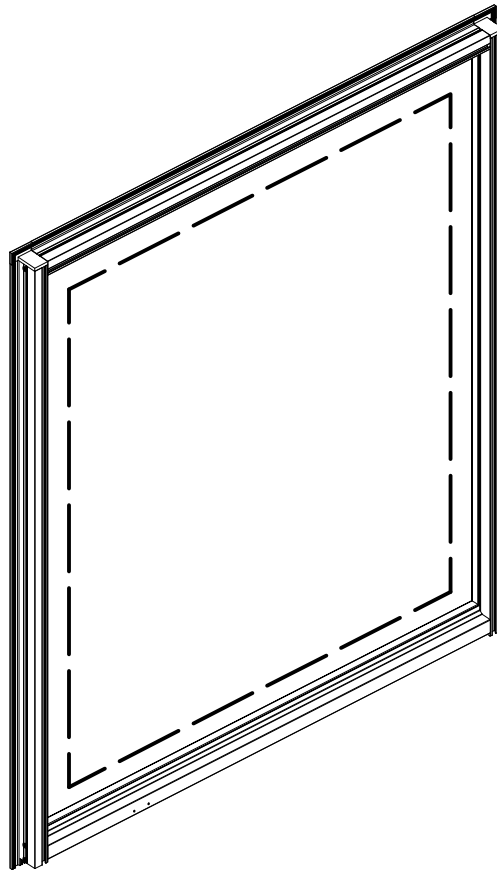


2x



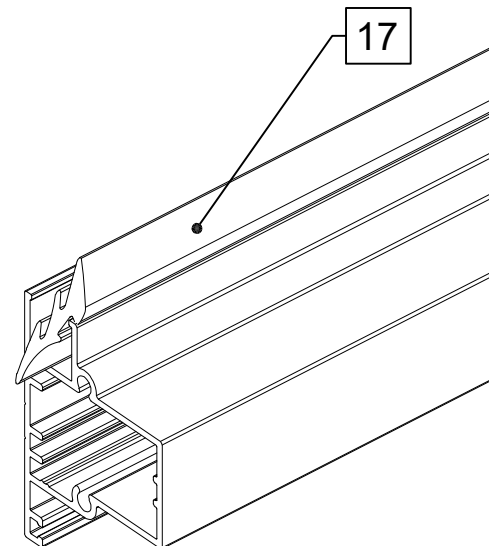
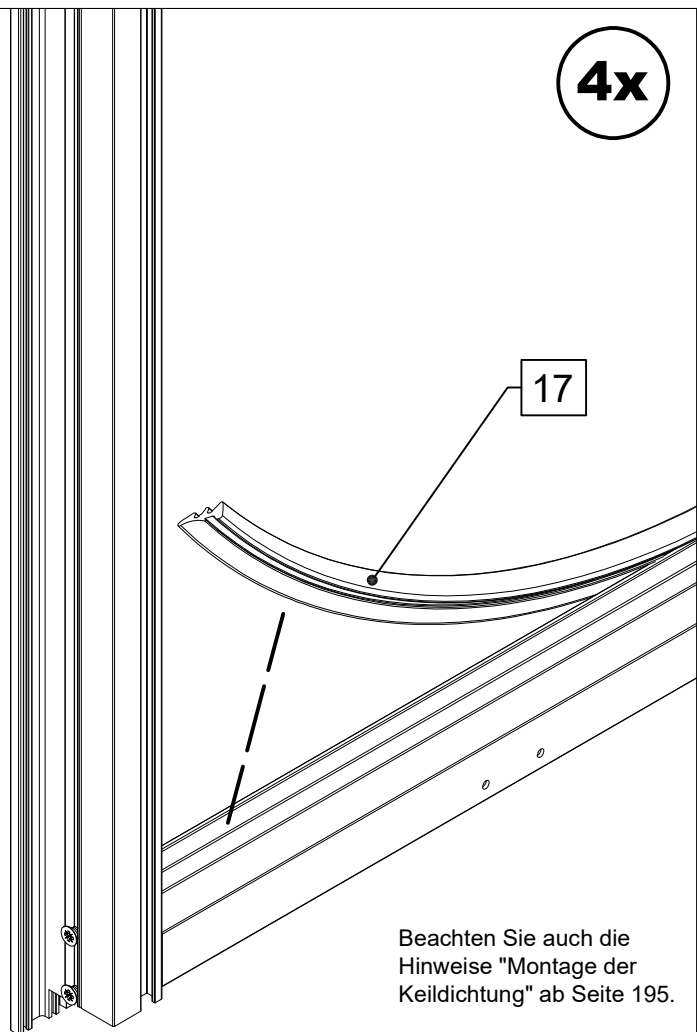


Keine Dichtung = **GWH**

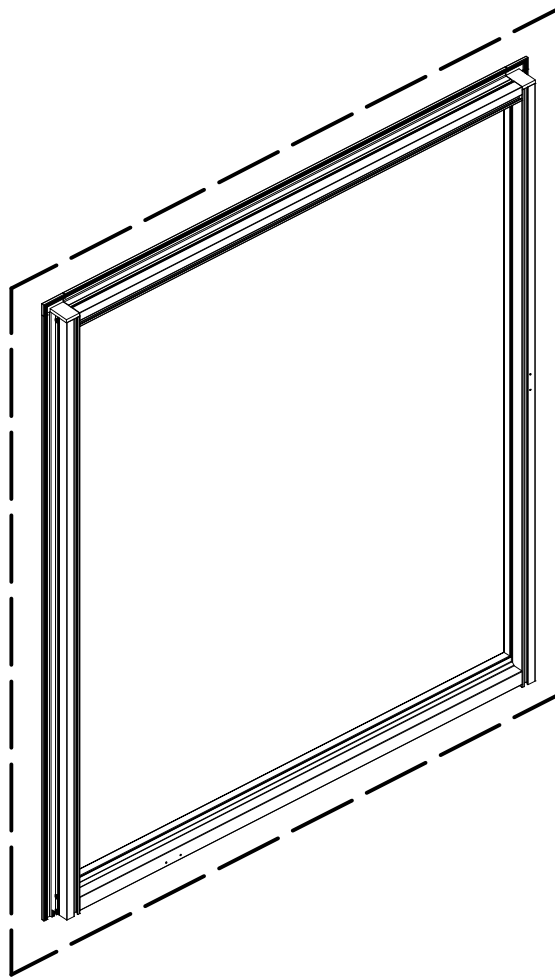


**4x**

**VD**

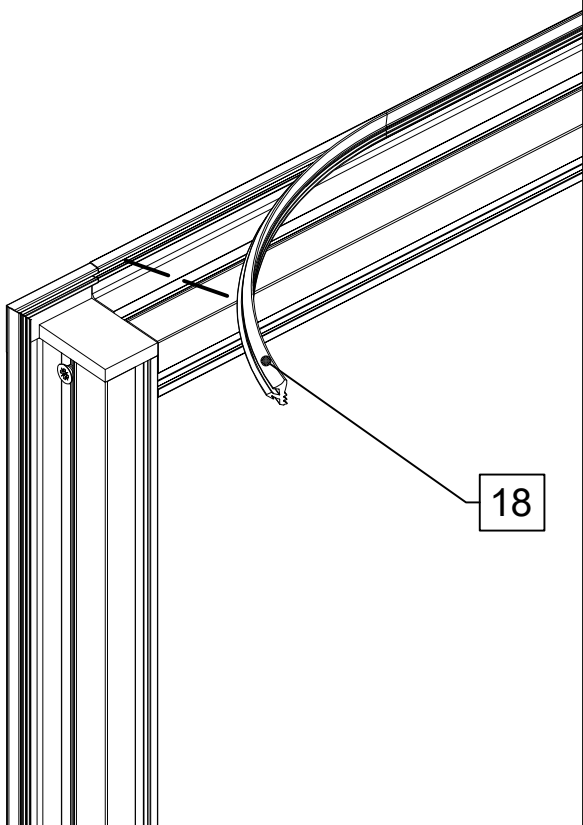


Beachten Sie auch die Hinweise "Montage der Keildichtung" ab Seite 195.

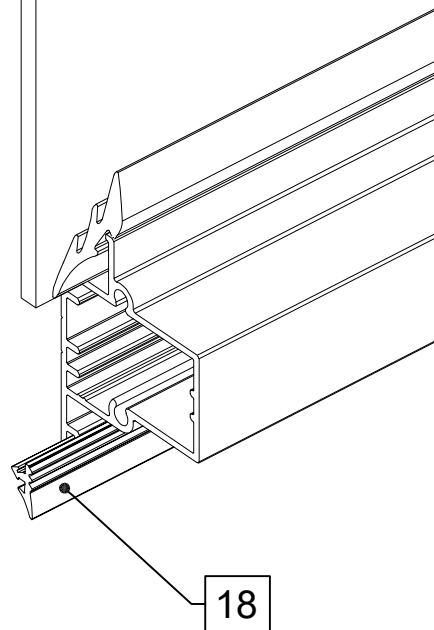


4x

VD

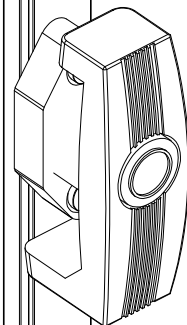
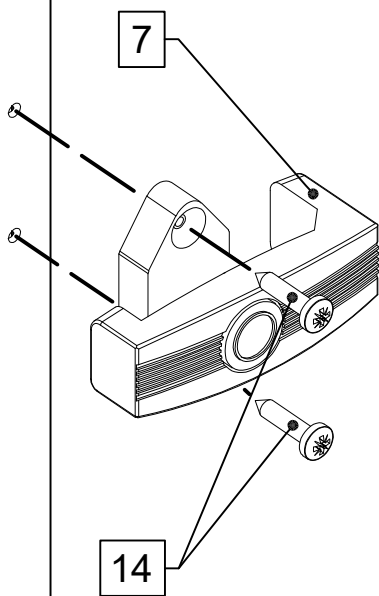
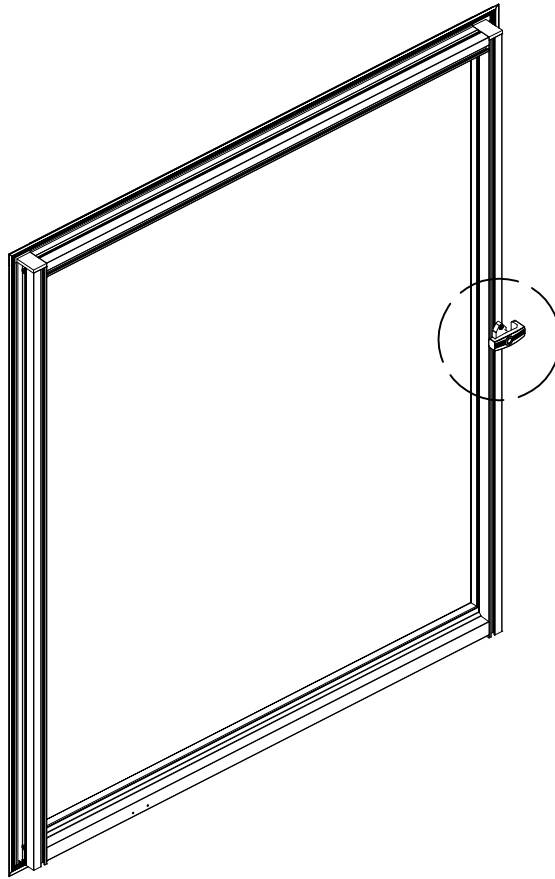


18



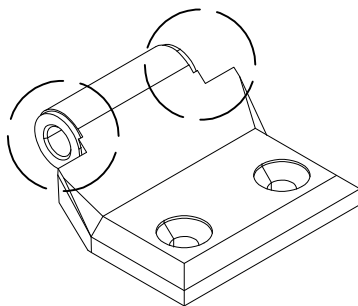
18

1



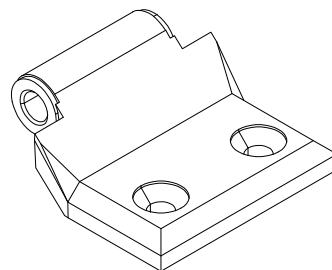
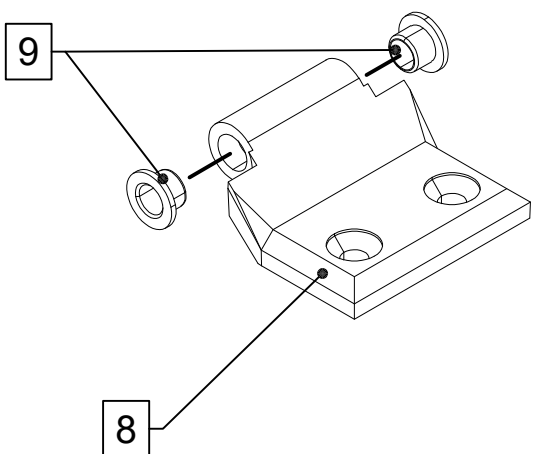


2x

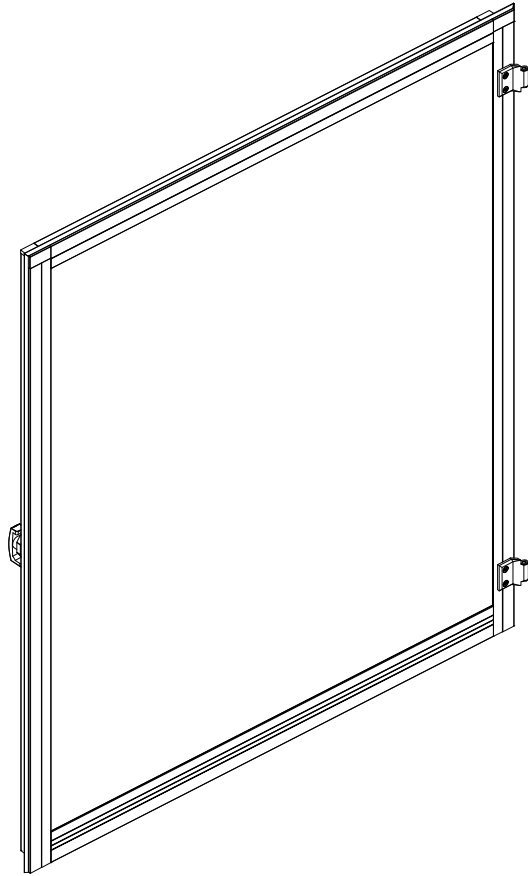


2x

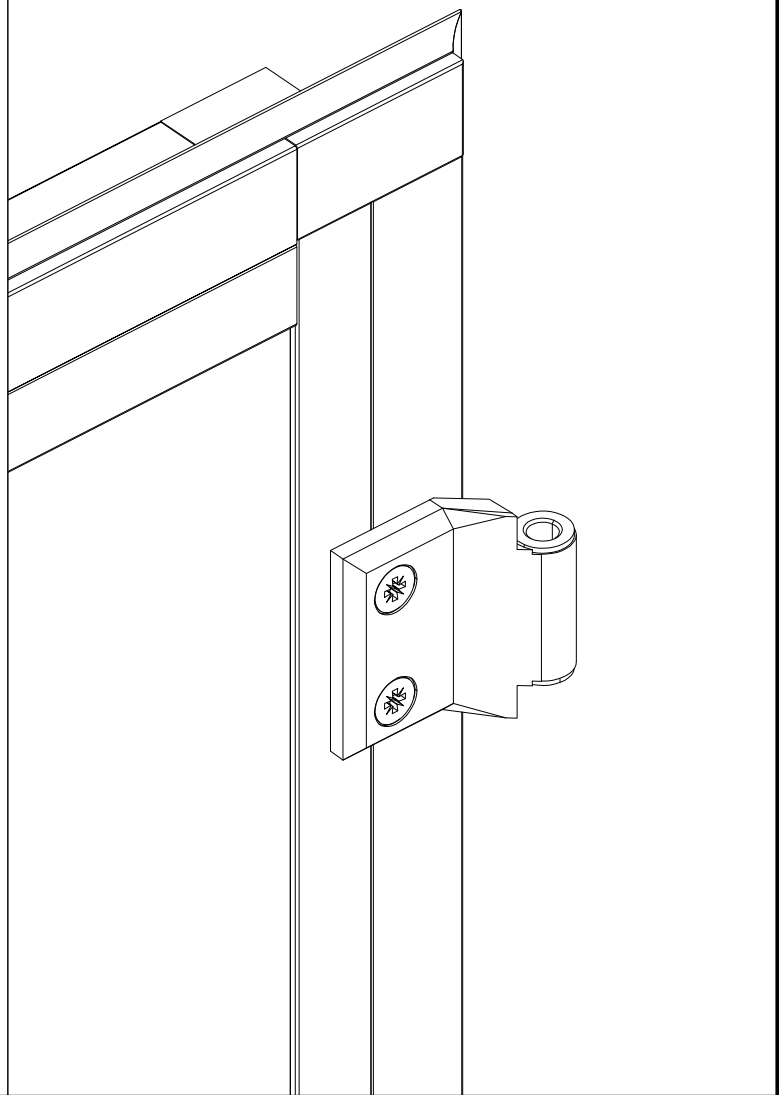
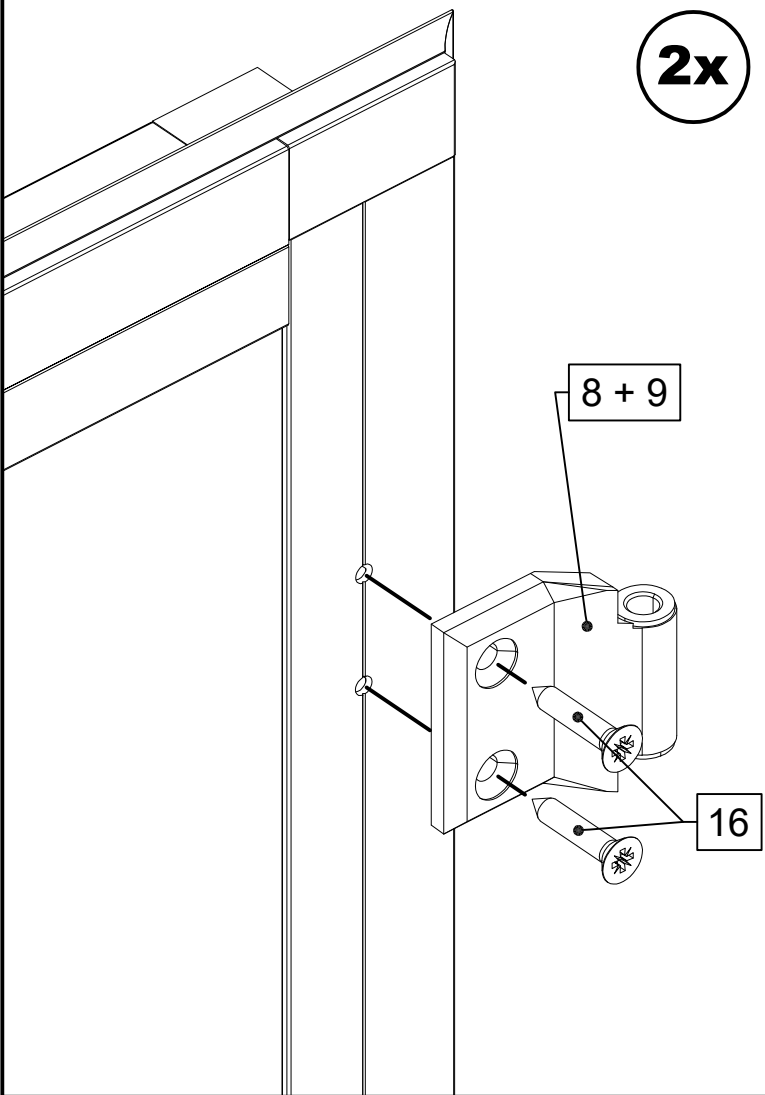
L



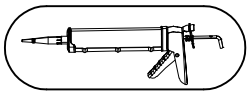
**A**



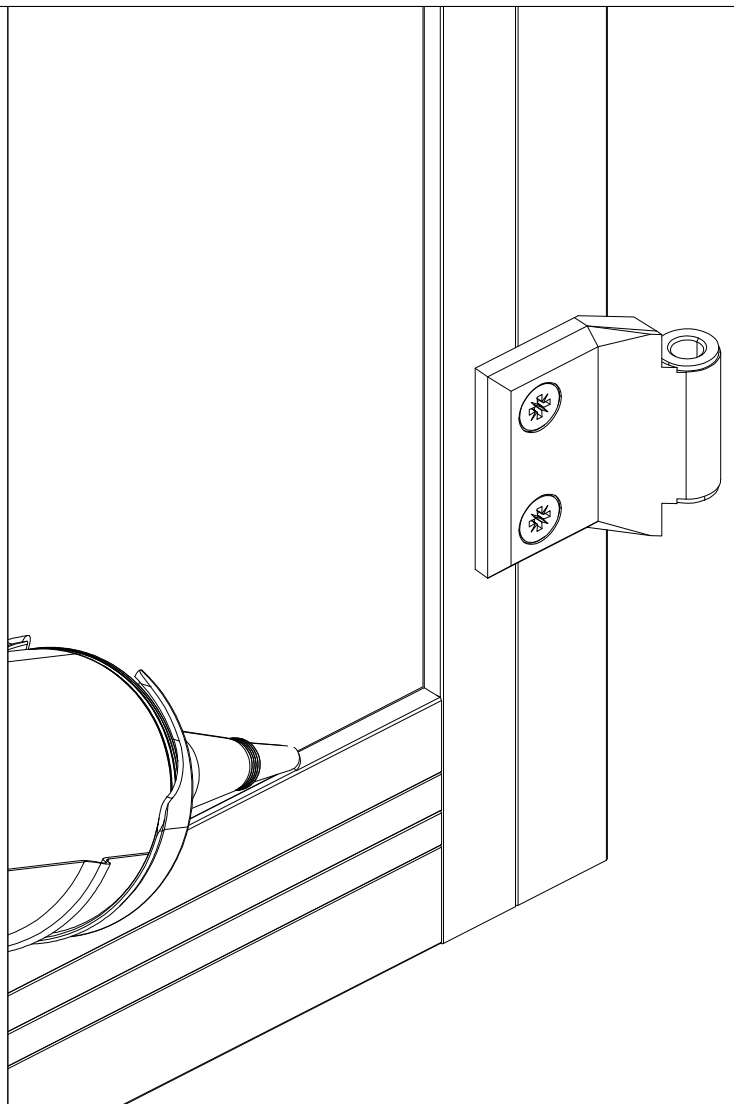
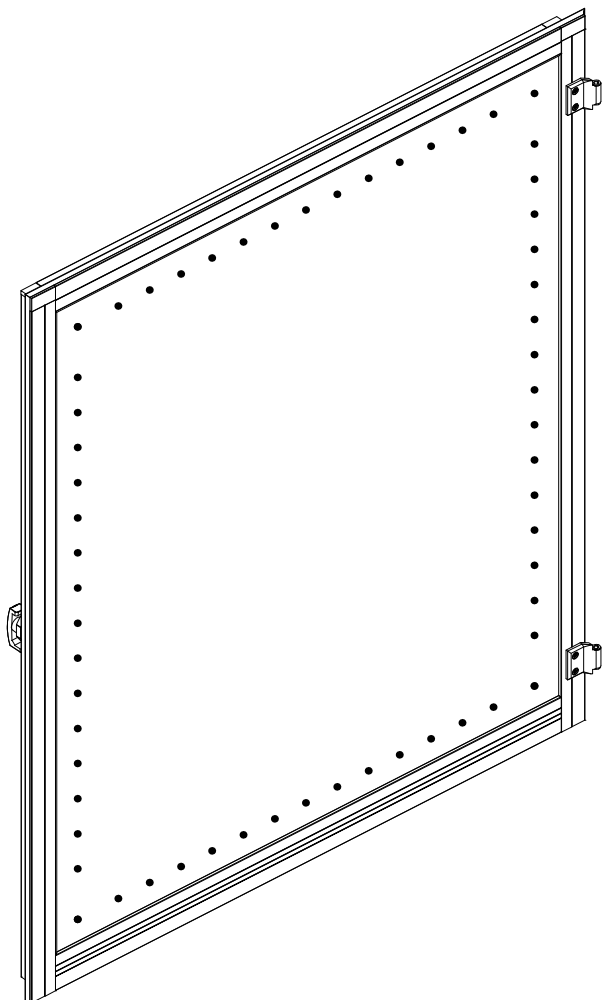
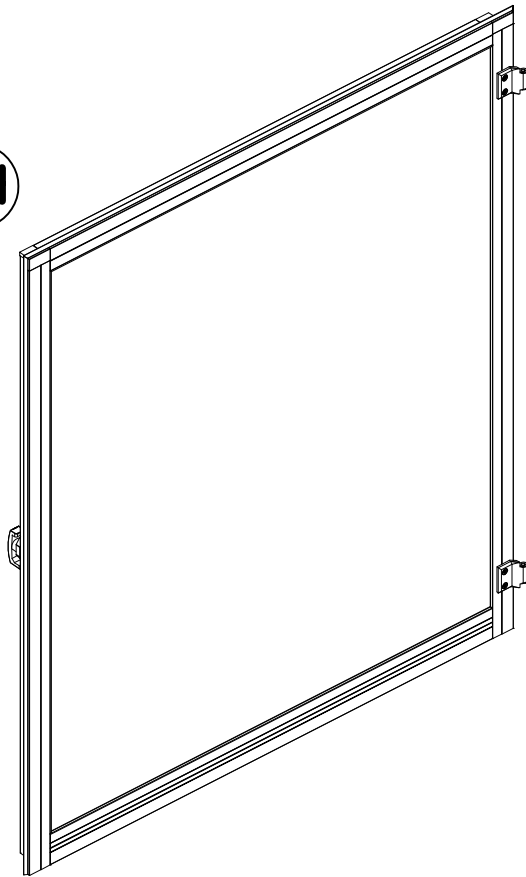
**2x**



A

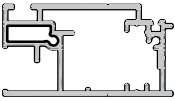
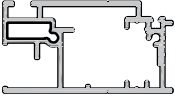
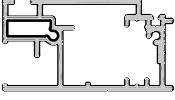
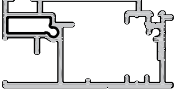
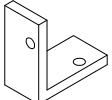
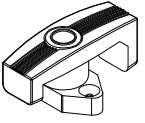
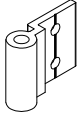
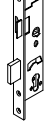
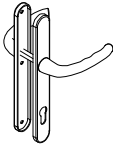
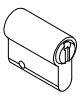
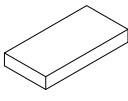



= GWH



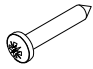
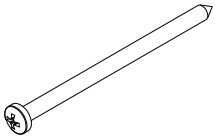


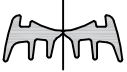
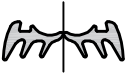

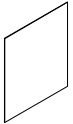
# STÜCKLISTE

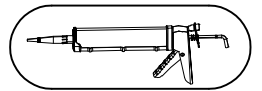
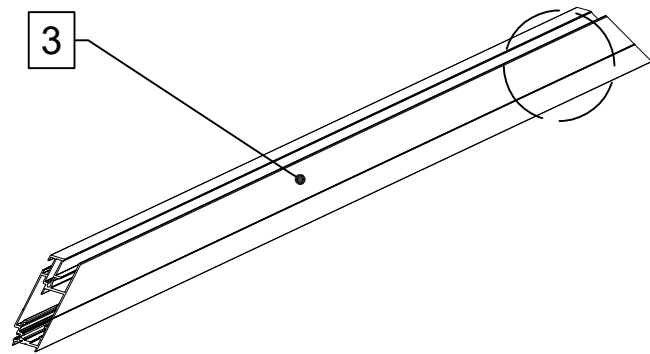
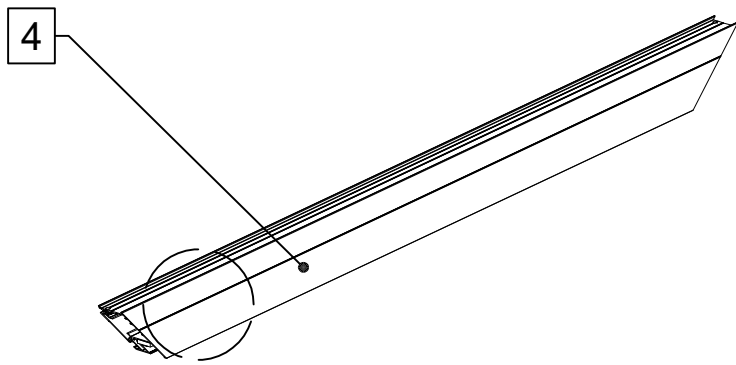
## Montage Tür oben Linea II GWH/AVP

Pos.	Abbildung	Art.-Nr.	Bezeichnung	Anzahl	Bemerkung
1		P059-05-01-00-00-1	Türprofil (Scharnier)	1	1018 mm
2		P059-04-01-00-00-1	Türprofil (Handhabe)	1	1018 mm
3		P059-19-01-00-00-1	Türprofil (unten, mit Entwässerungsbohrung)	1	895 mm
4		P059-18-01-00-00-1	Türprofil (oben)	1	895 mm
5		9999000065	Verbindungswinkel	4	
6		9999000023	Vorreiber	1	
7		9999000716	Scharnier	4	30 mm
8		9999000523	Schloßkasten 30 mm	1	
9		9999000556	Drückergarnitur Tôkyô	1	
10		9999000522	Profilzylinder	1	
11		9999001568	Verglasungsklotz 30 x 15 x 4 mm (aus Kömacell)	2	
12		9999000144	Linsenkopfschraube 4,2 x 13	8	DIN 7981

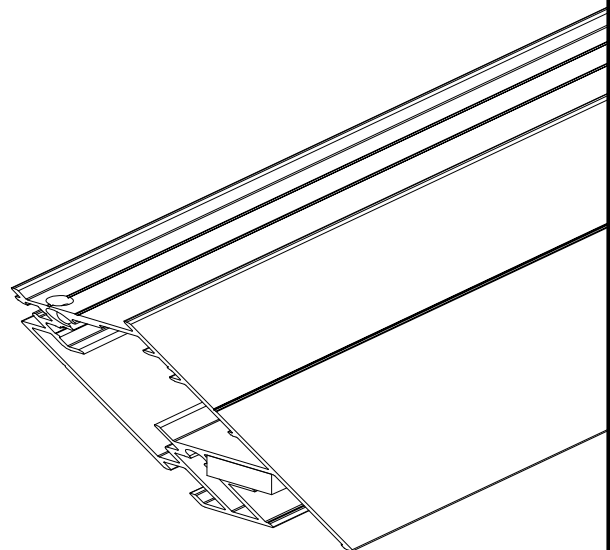
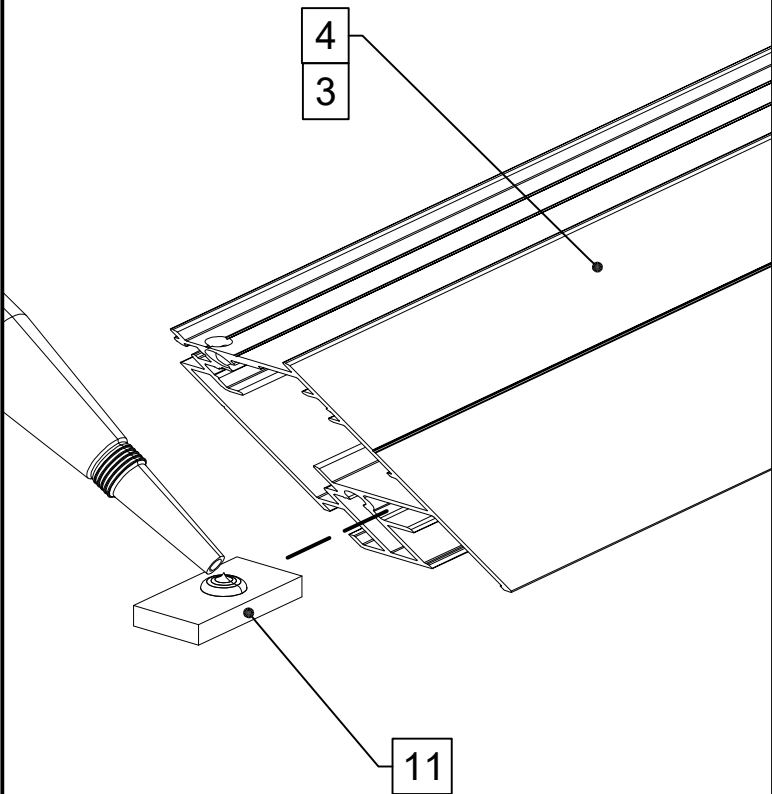
# STÜCKLISTE

## Montage Tür oben Linea II GWH/AVP

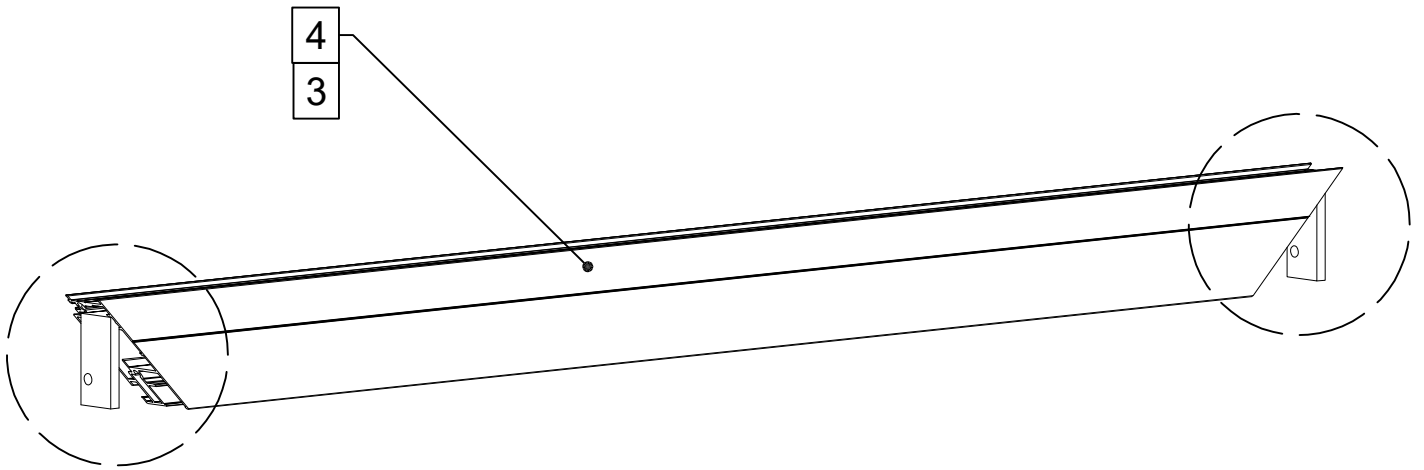
Pos.	Abbildung	Art.-Nr.	Bezeichnung	Anzahl	Bemerkung
13		9999000596	Linsenkopfschraube 4,2 x 25	4	DIN 7981
14		9999000662	Linsenkopfschraube 4,2 x 70	4	DIN 7981
15		9999000152	Senkkopfschraube 3,5 x 22	2	DIN 7982
16		9999000204	Senkkopfschraube 4,2 x 13	2	DIN 7982
17		9999000120	Keildichtung 6 – 8 mm	1,8 lfdm. (Doppelstrang)	Dichtung mittig auseinanderziehen.
18		9999000488	Keildichtung 4 – 6 mm	1,8 lfdm. (Doppelstrang)	Nur Geräteraum! Dichtung mittig auseinanderziehen.
19		9999000032	Y-Dichtung (Horizontaldichtung)	4,0 lfdm.	
20			Alu-Verbundplatte 927 x 802 mm	1	Geräteraum
			PC-Hohlkammerplatte 927 x 802 mm	1	Gewächshaus
21					
22					
23					
24					



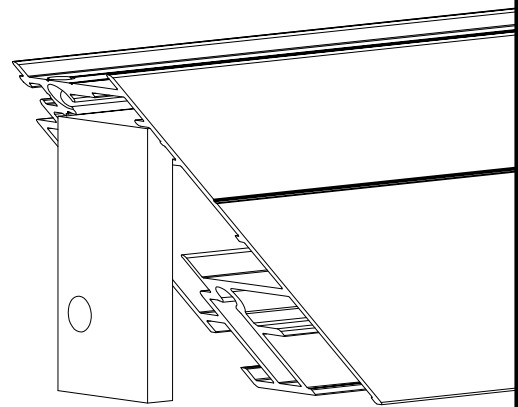
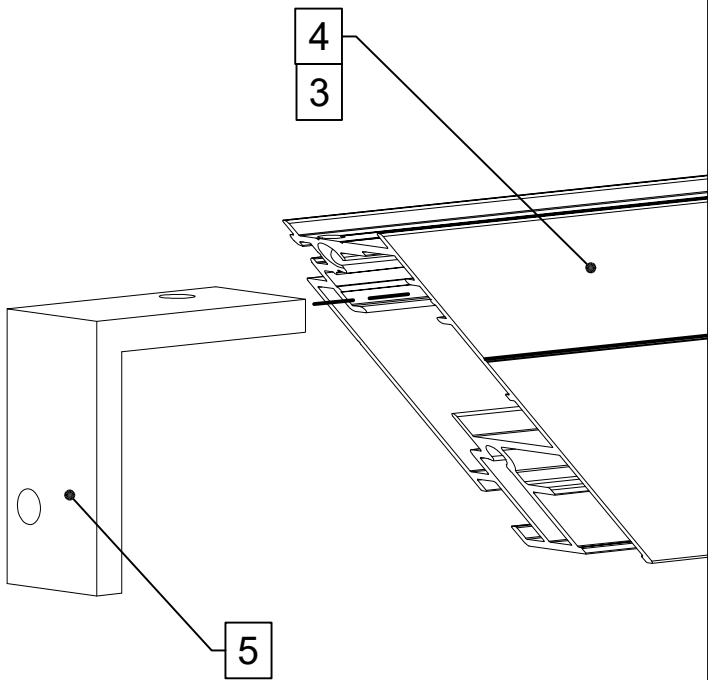
**2x**



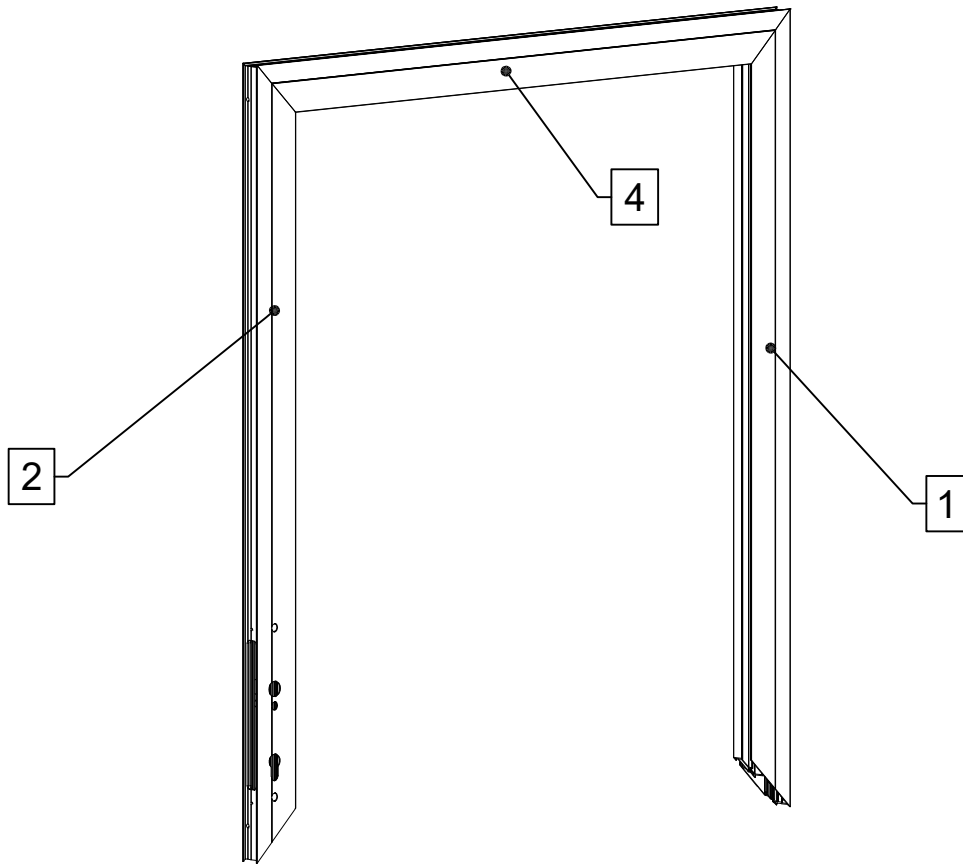
**2x**



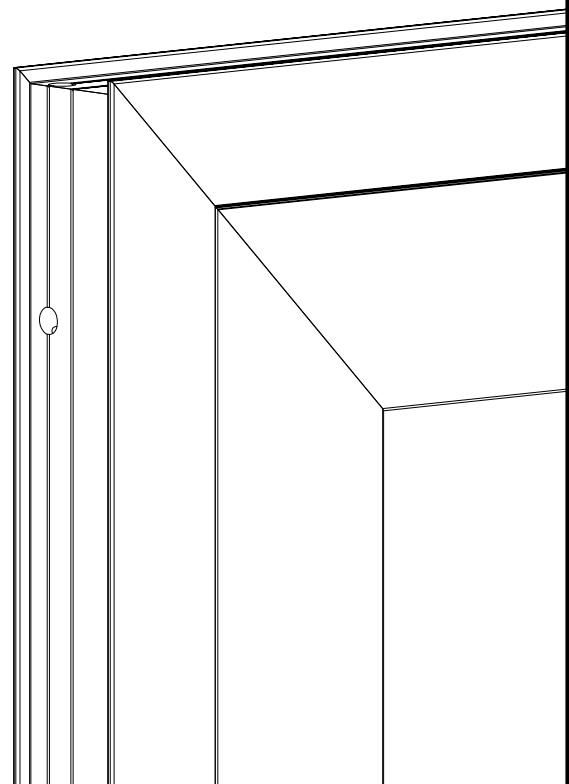
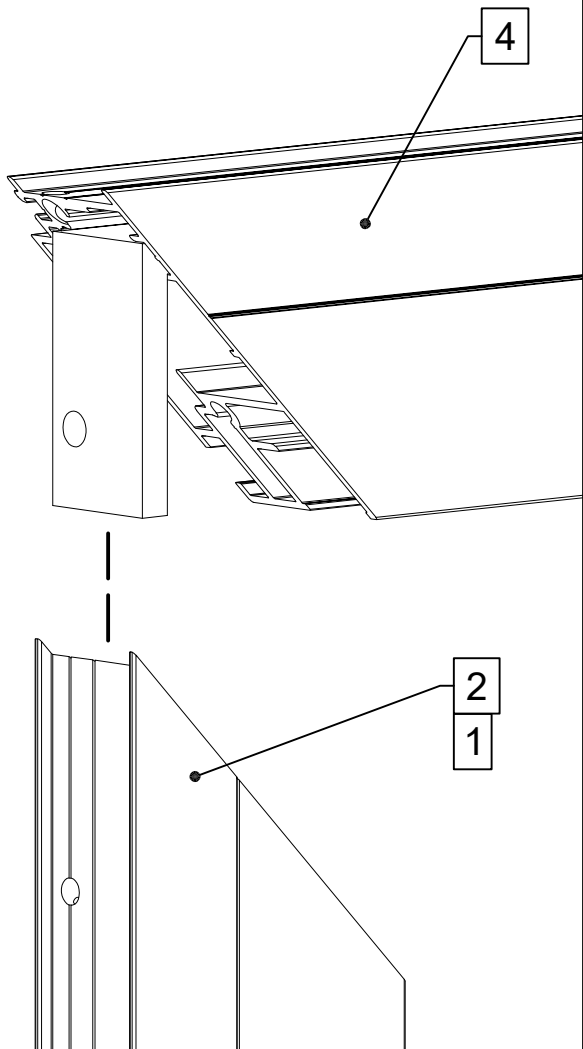
**2x**

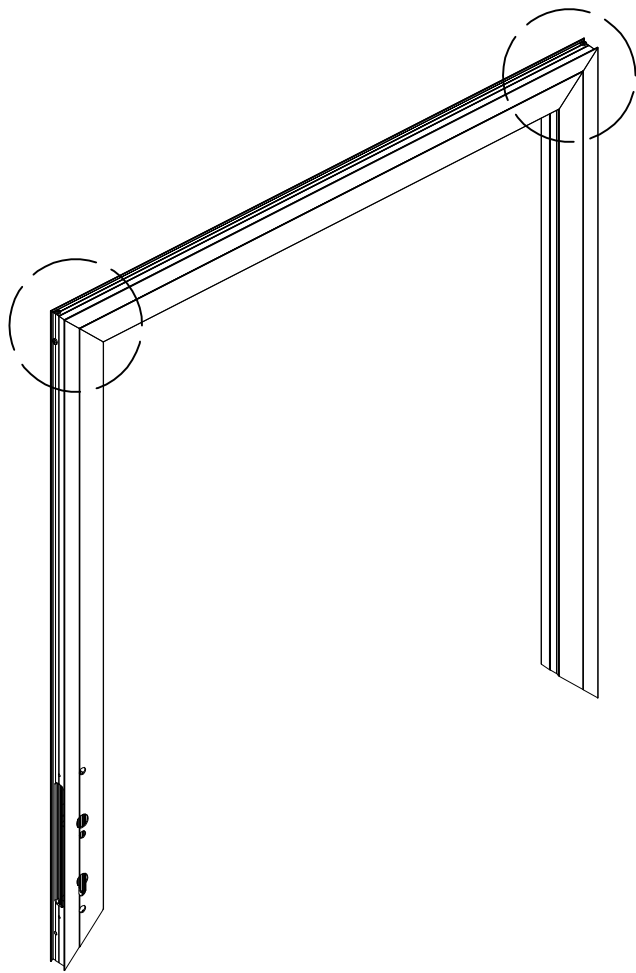






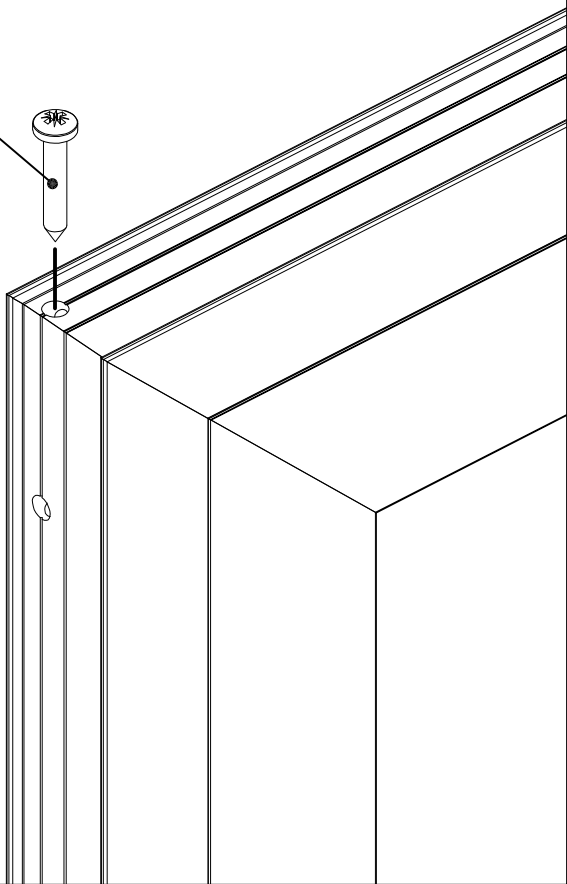
**2x**





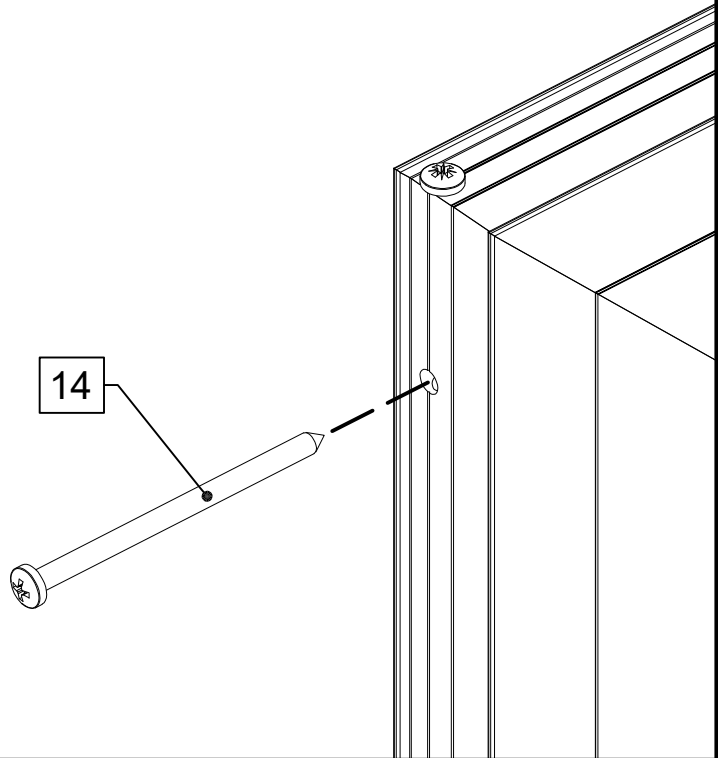
**2x**

13



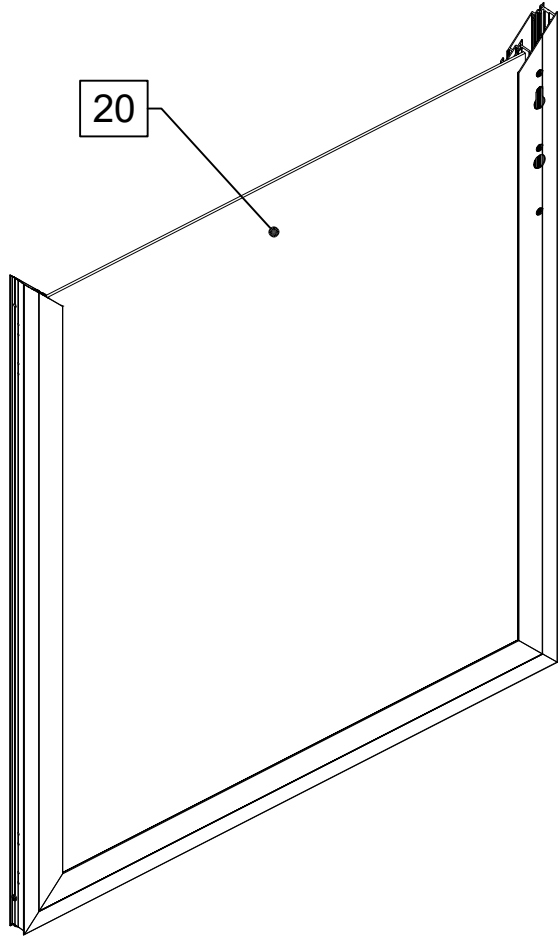
**2x**

14

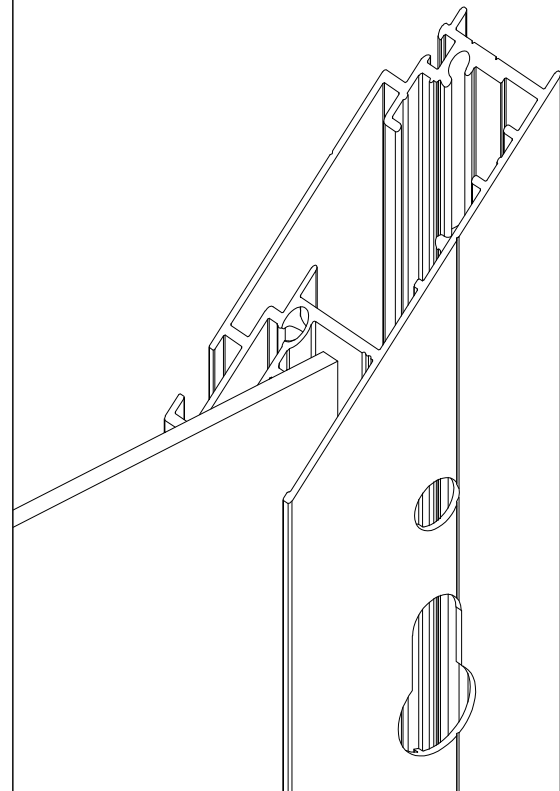
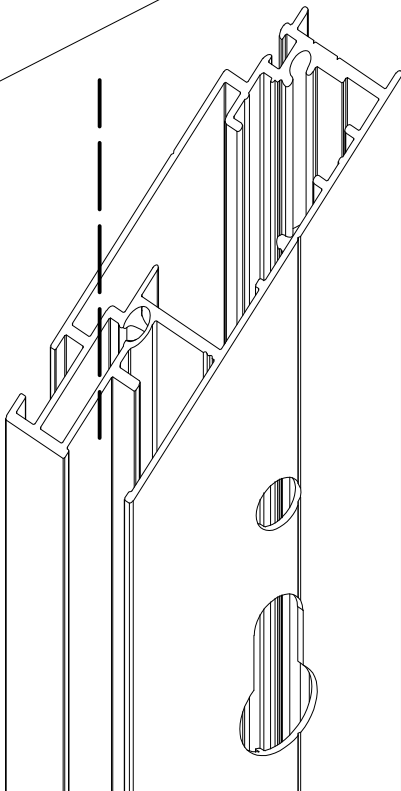


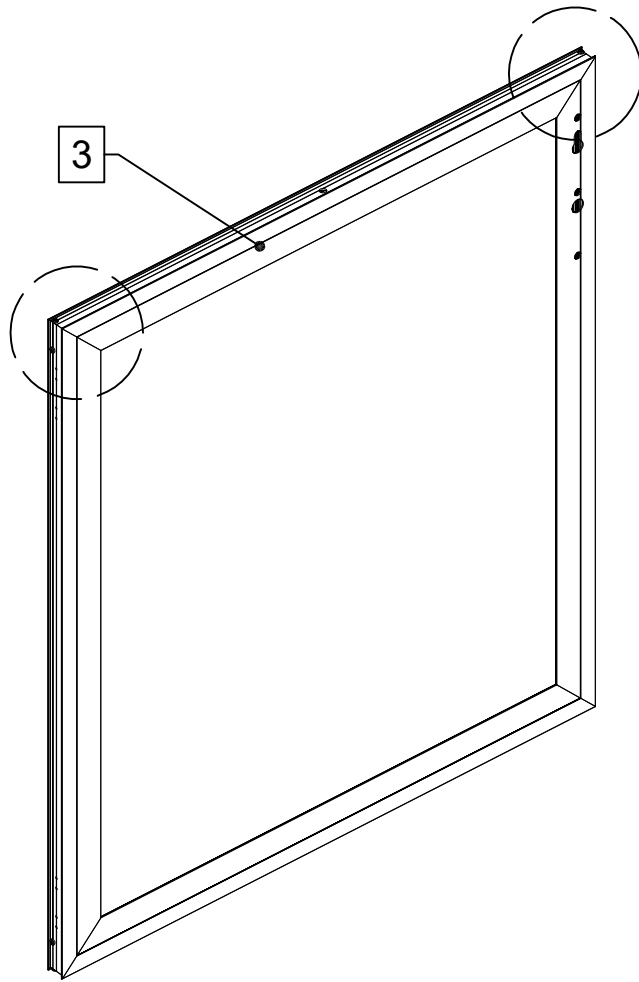


20



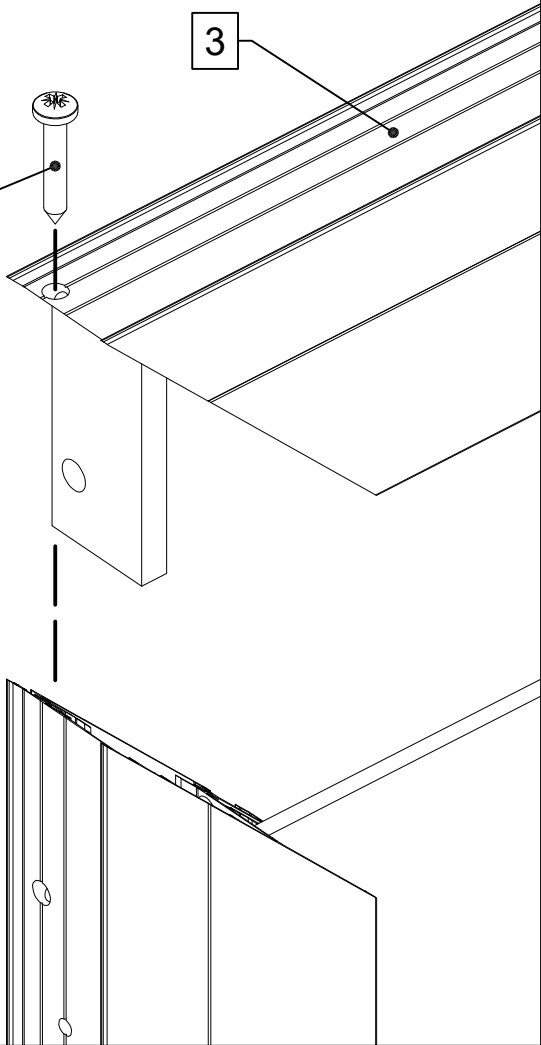
20





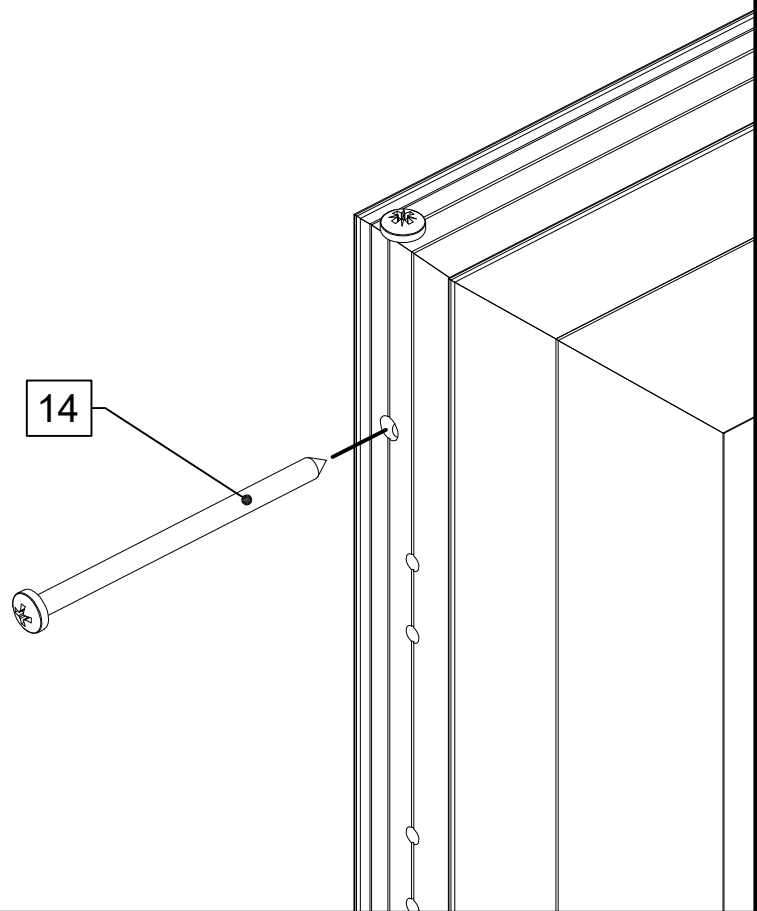
**2x**

13





**2x**

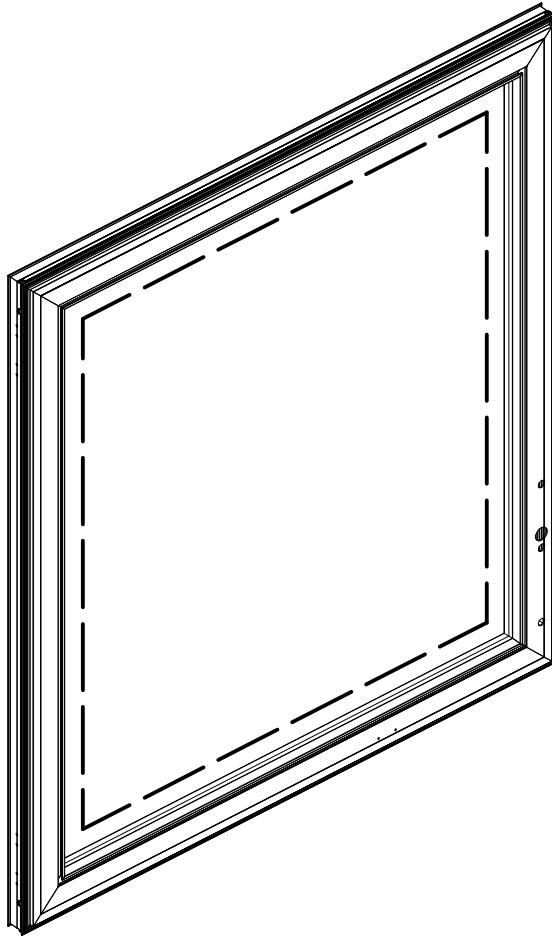
14



I

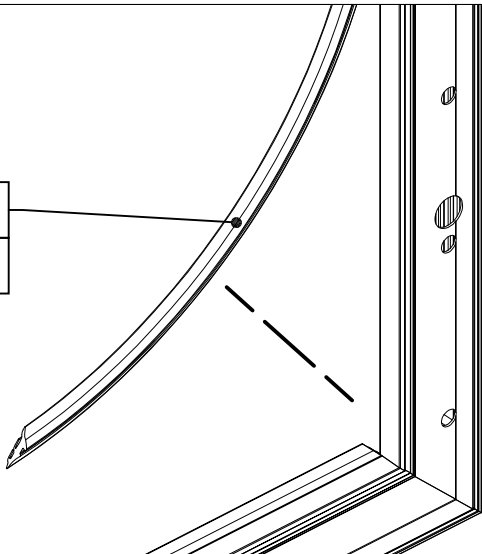
 = GR

 = GWH

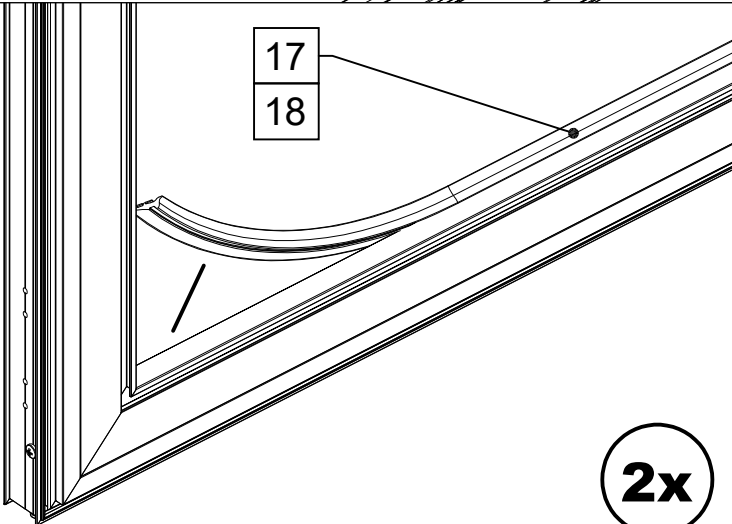


2x

17  
18

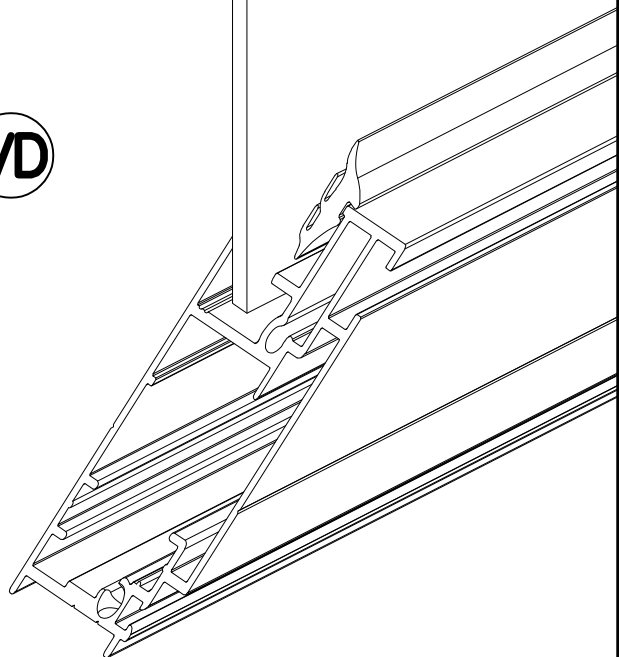


17  
18




2x

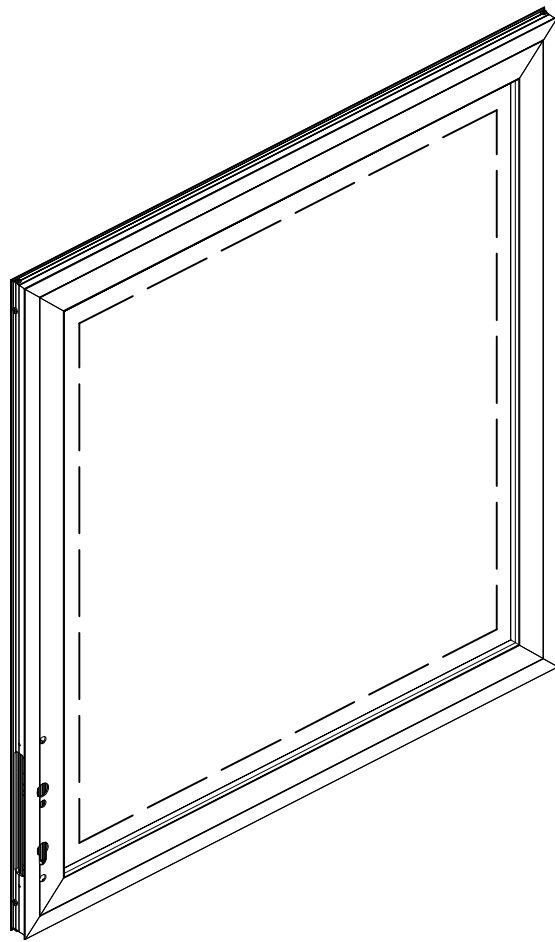
VD



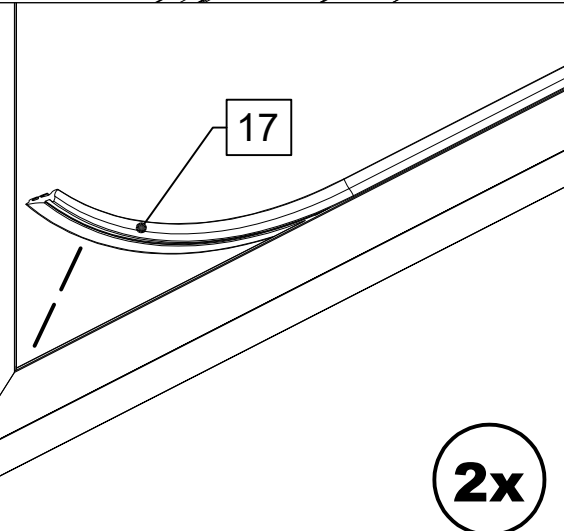
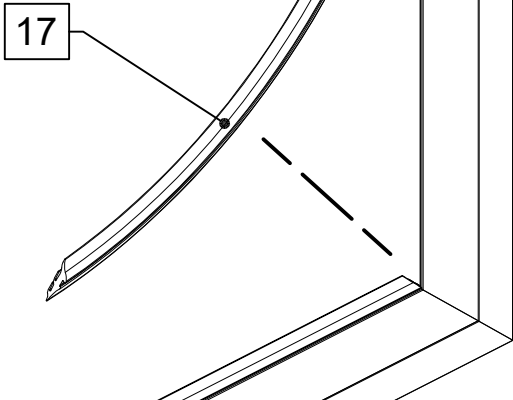
A

 = GR

Keine Dichtung = GWH

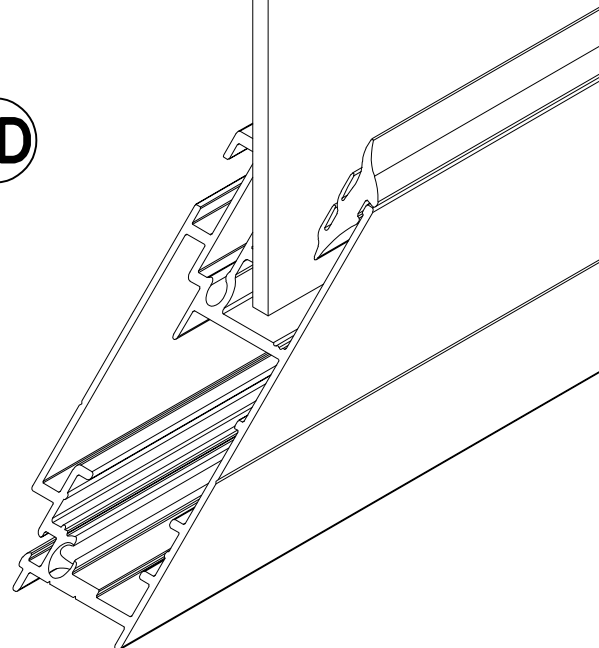


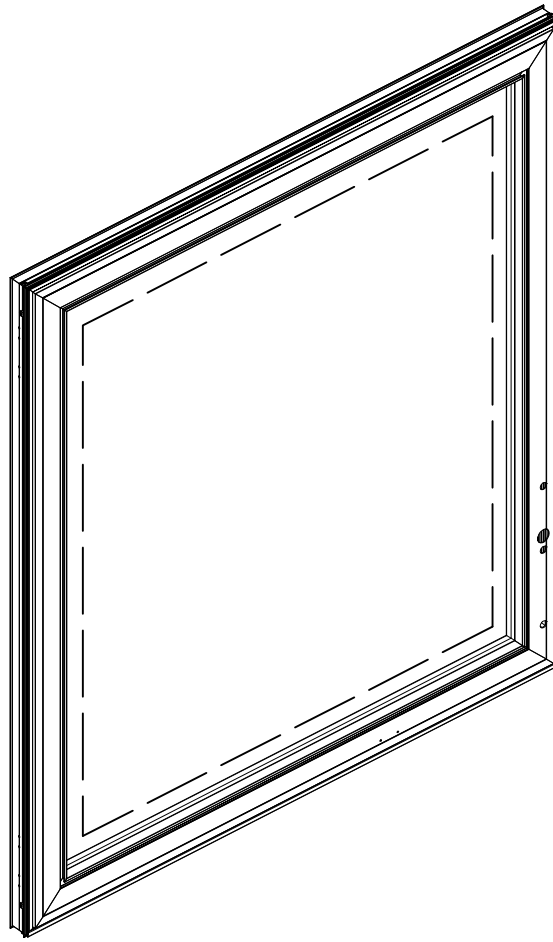
2x



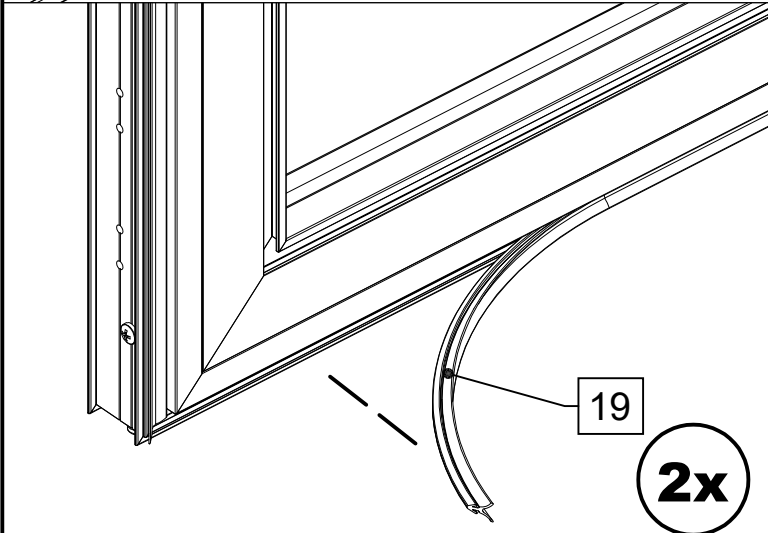
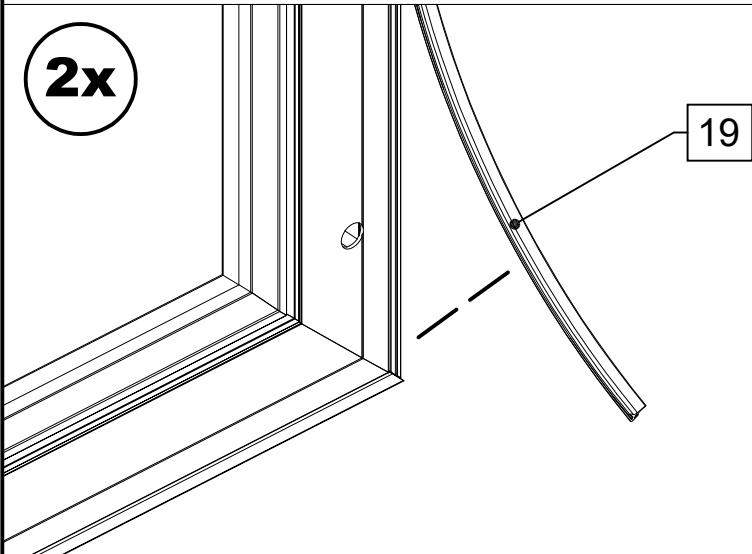
2x

VD

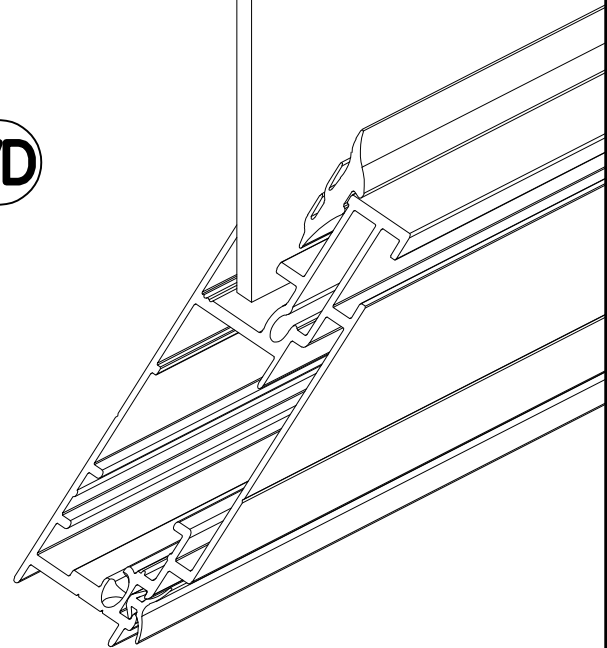




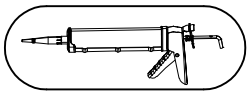
**2x**



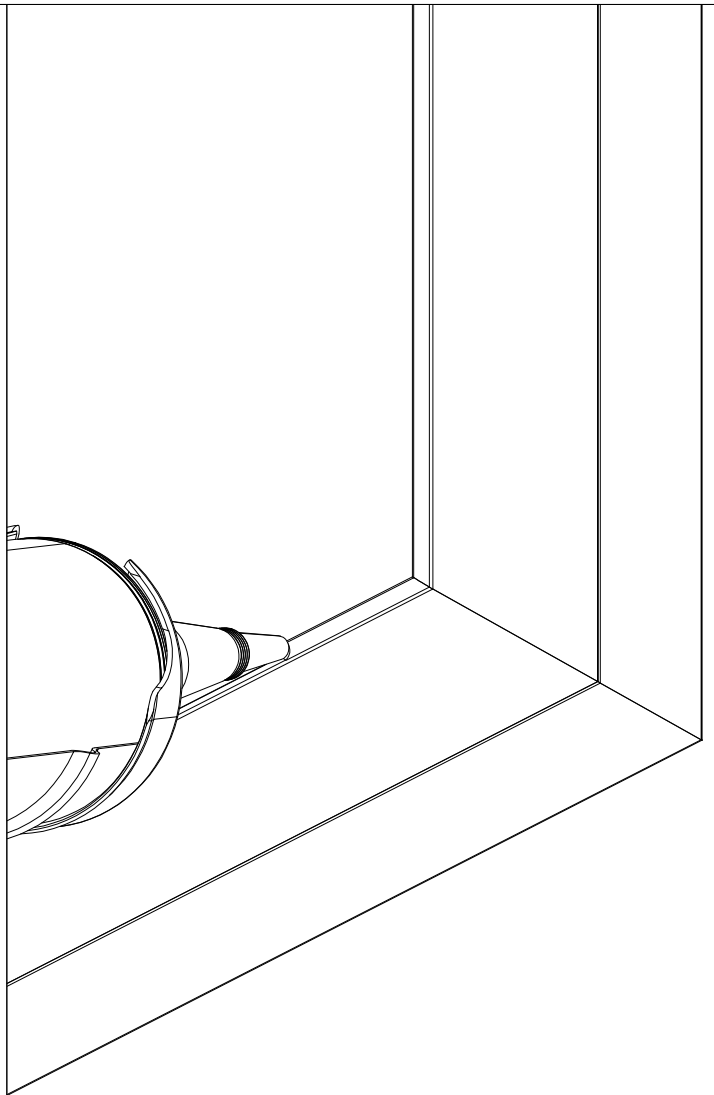
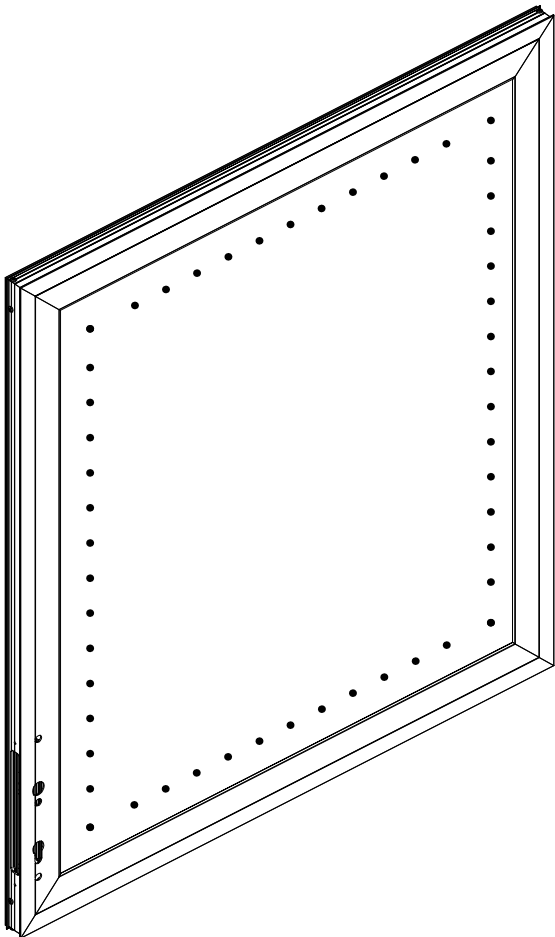
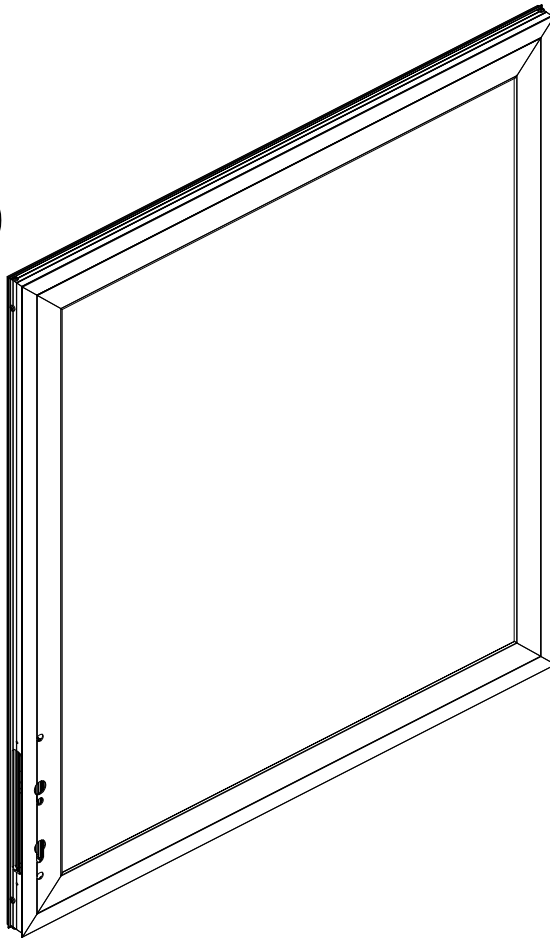
**VD**



A

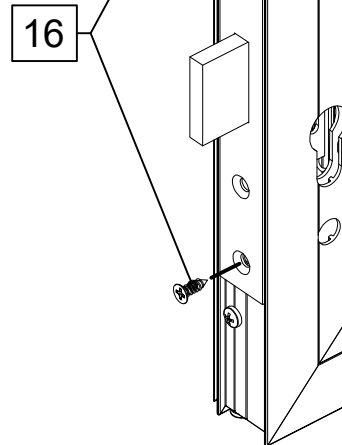
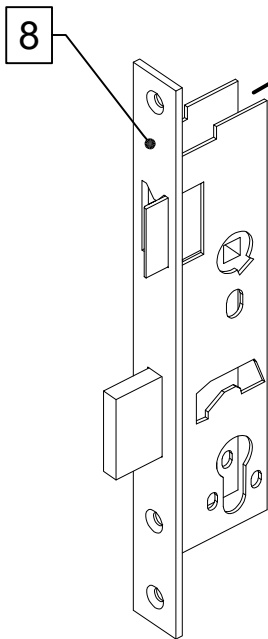
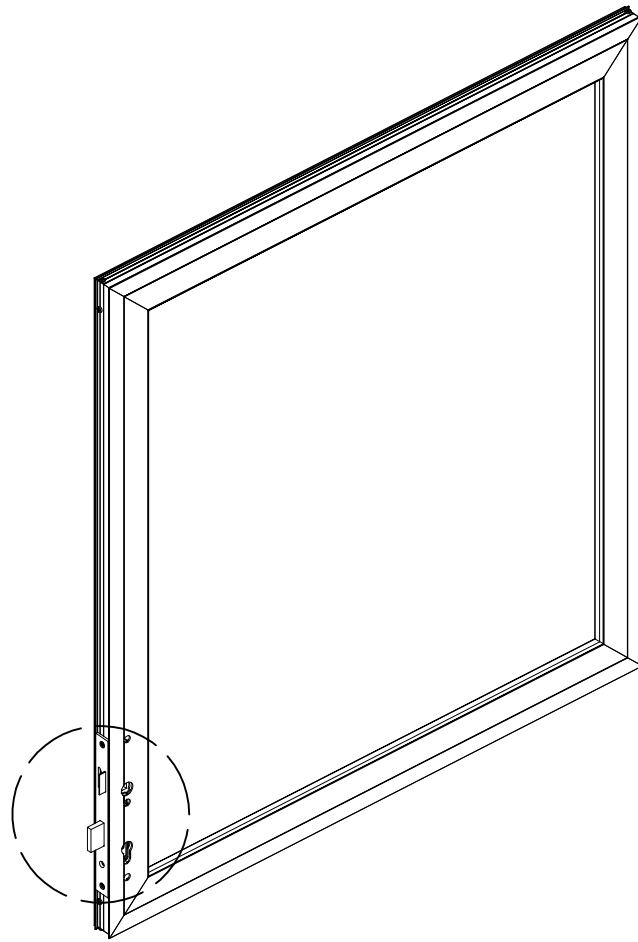


= GWH

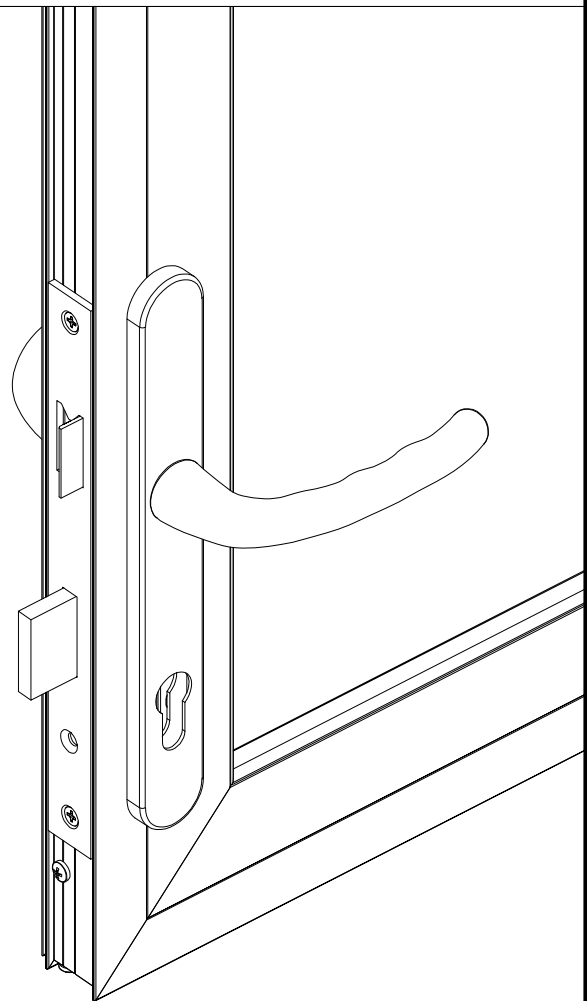
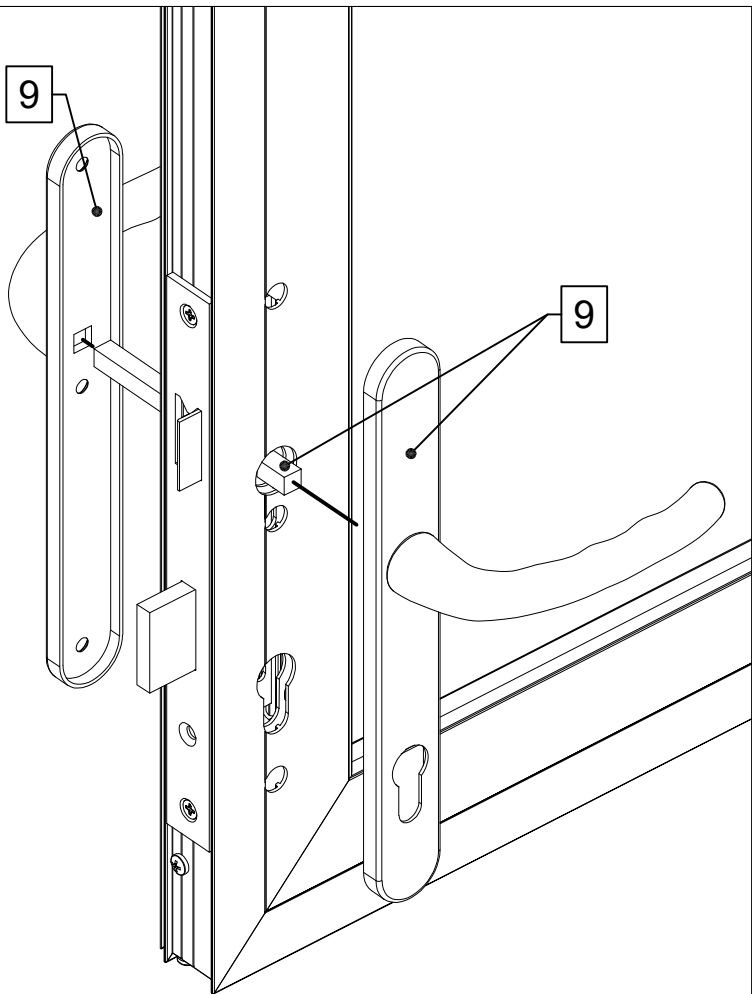
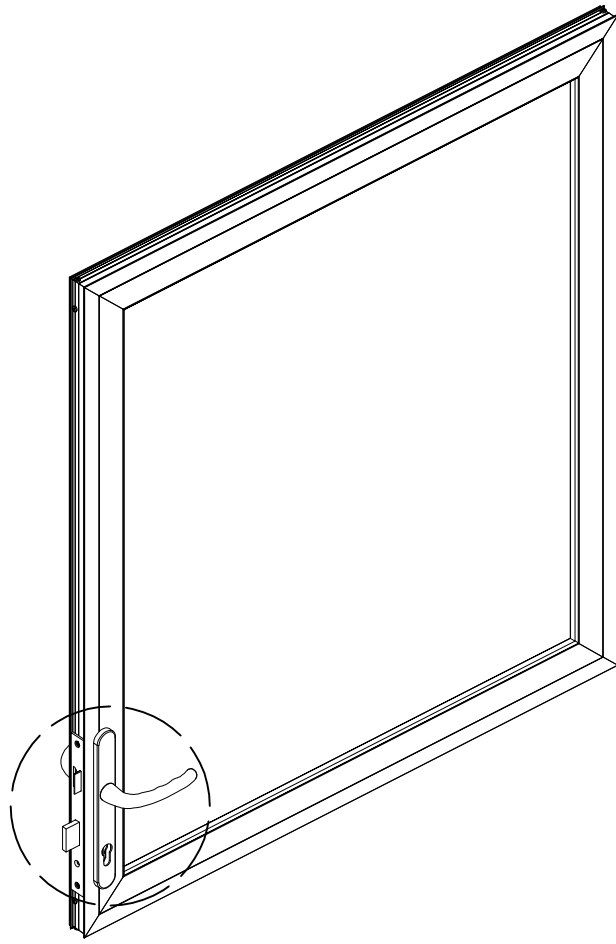




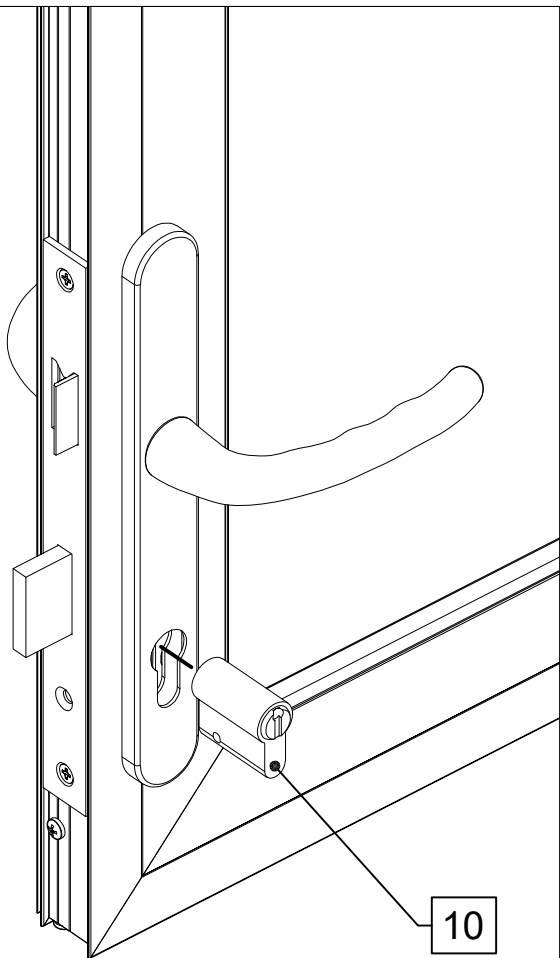
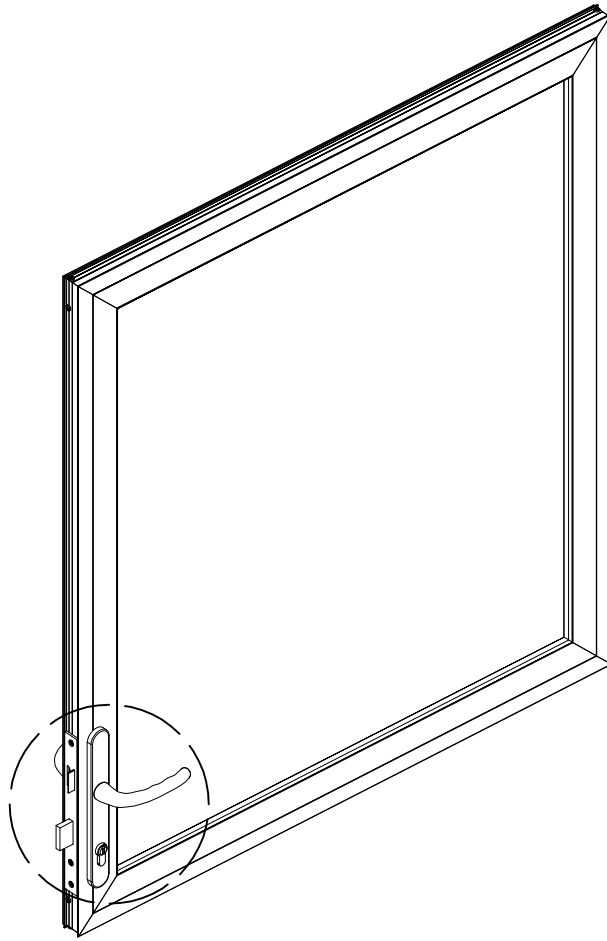
A



A

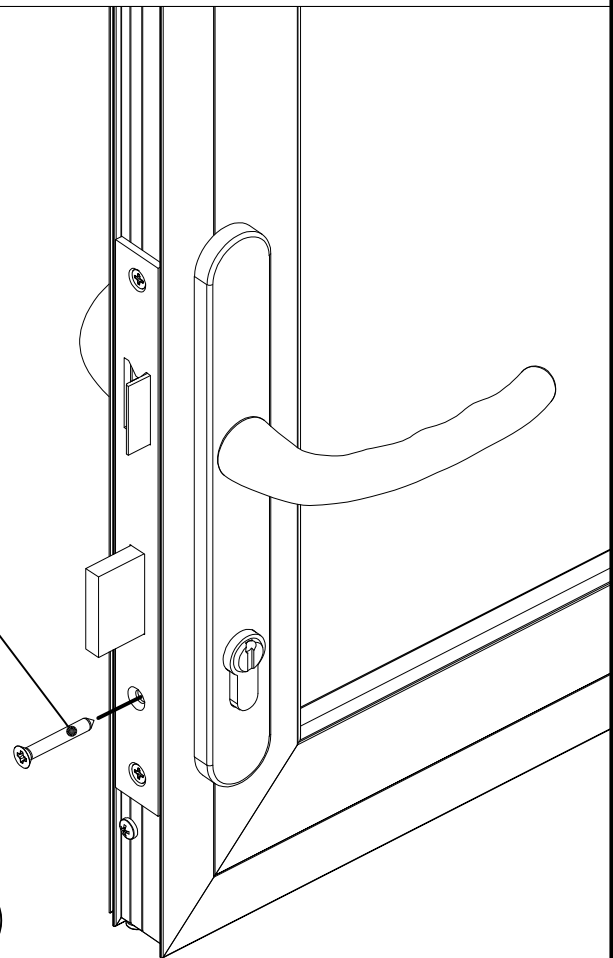


A

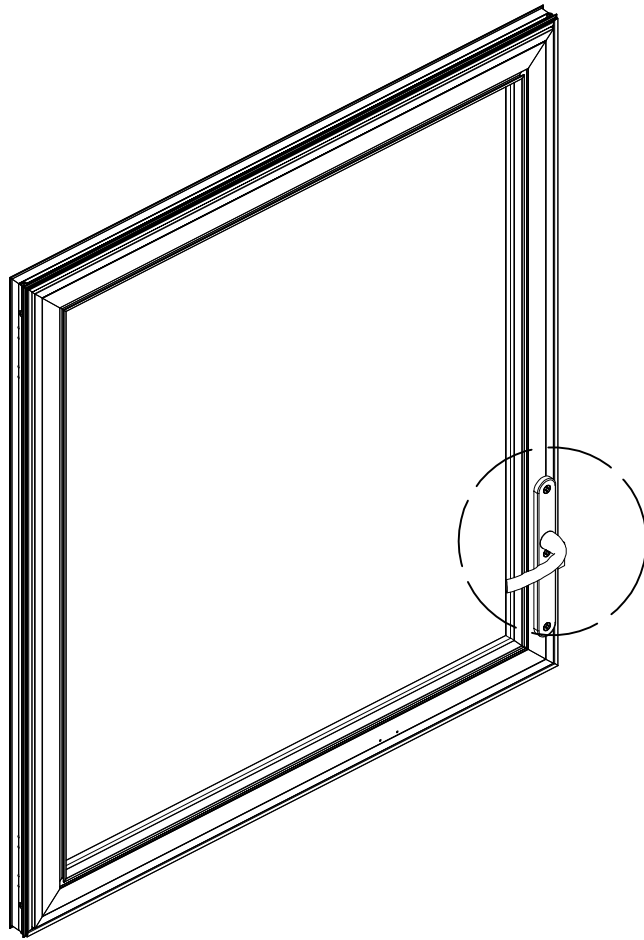


9

L

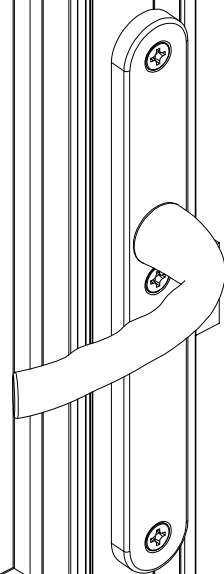
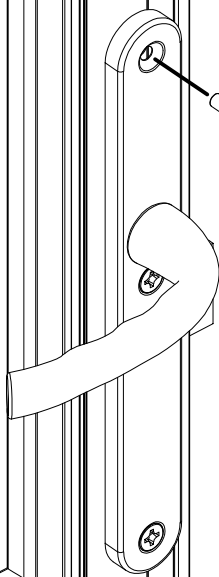


1

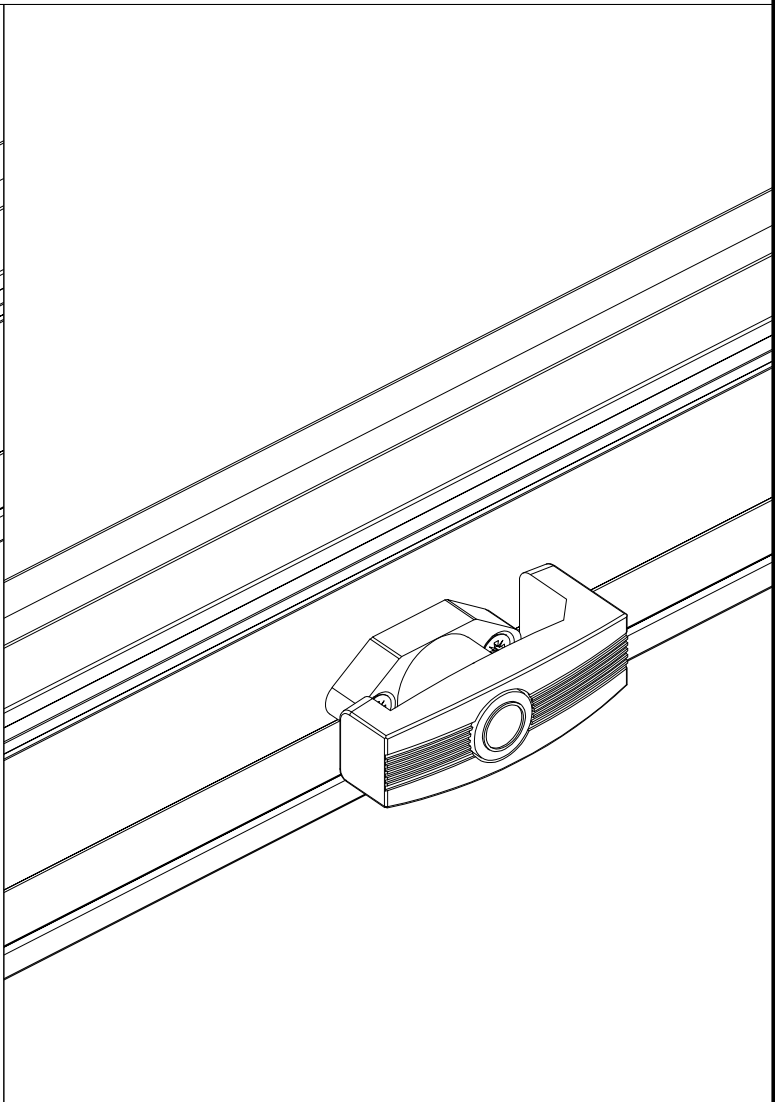
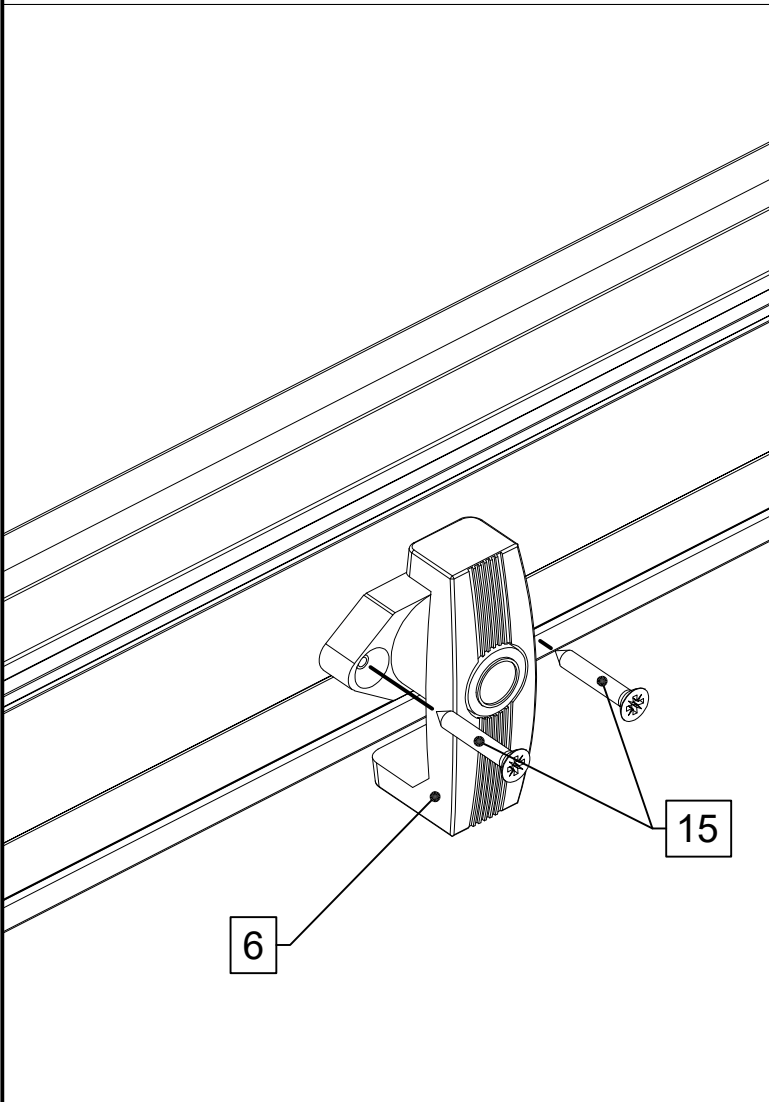
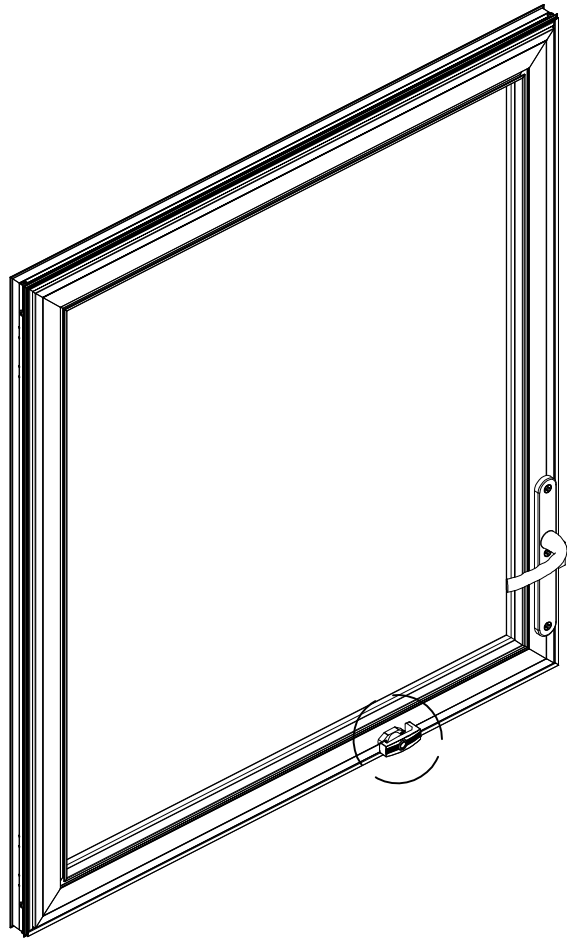


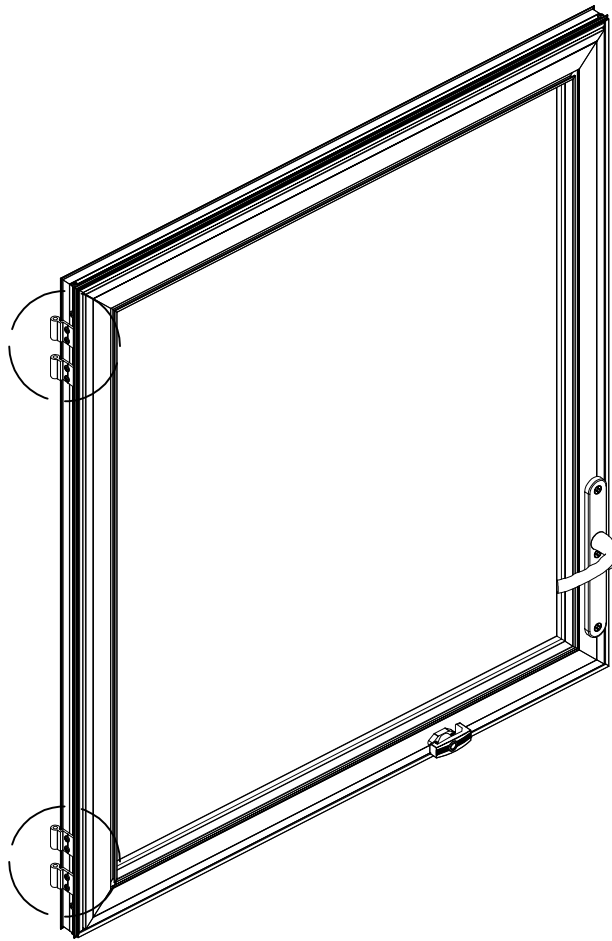
L

9

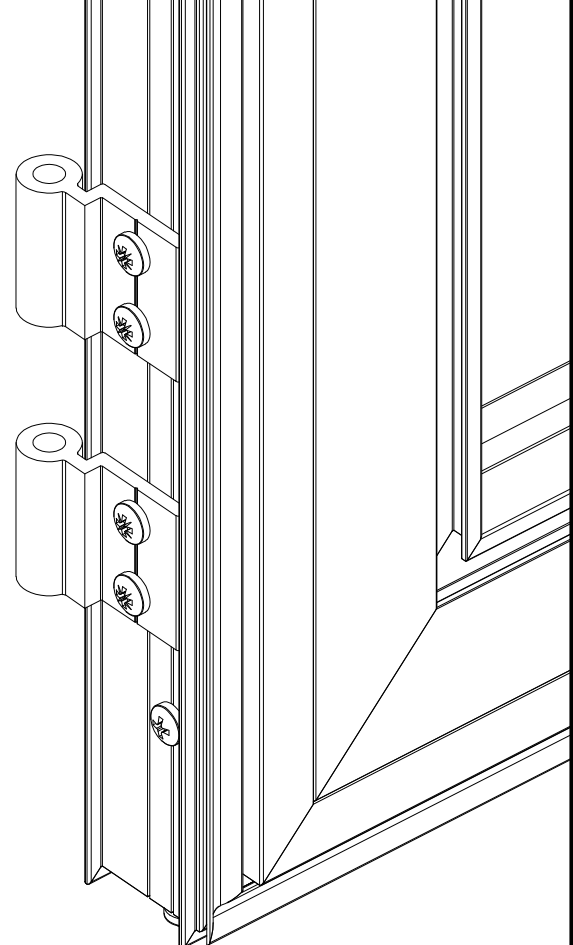
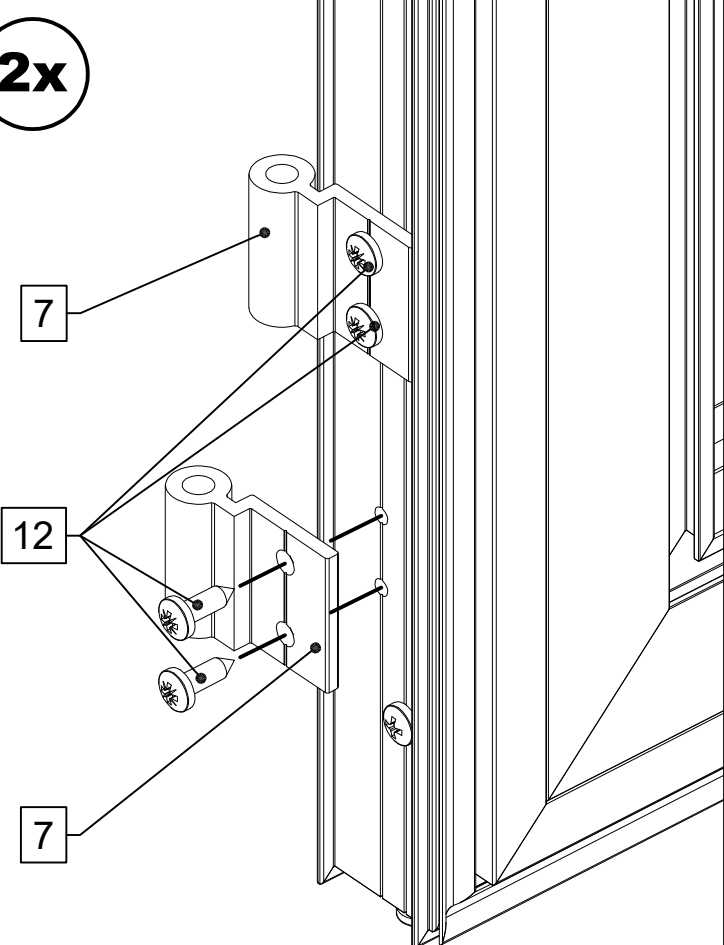


1





**2x**




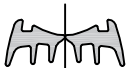


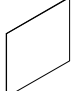
# STÜCKLISTE

## Montage Tür unten Linea II GWH/AVP

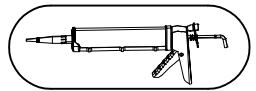
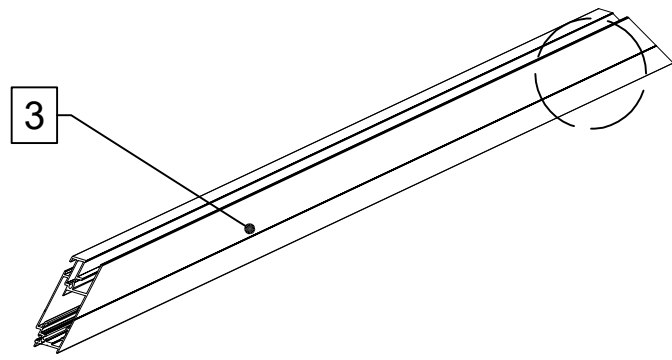
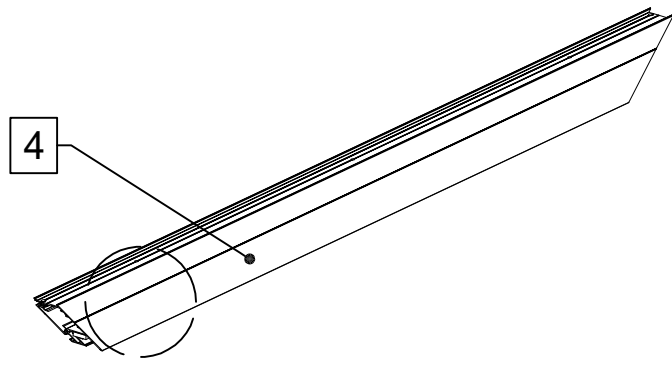
Pos.	Abbildung	Art.-Nr.	Bezeichnung	Anzahl	Bemerkung
1		P059-03-01-00-00-1	Türprofil (Scharnier)	1	790 mm
2		P059-02-01-00-00-1	Türprofil (Vorreiber)	1	790 mm
3		P059-17-01-00-00-1	Türprofil (unten, mit Entwässerungsbohrung)	1	895 mm
4		P059-20-01-00-00-1	Türprofil (oben)	1	895 mm
5		P061-02-01-00-00-1	Türanschlag mitte	1	889 mm
6		9999000065	Verbindungswinkel	4	
7		9999000023	Vorreiber	1	
8		9999000716	Scharnier	4	30 mm
9		9999001568	Verglasungsklotz 30 x 15 x 4 mm (Kömacell)	2	
10		9999000144	Linsenkopfschraube 4,2 x 13	11	DIN 7981
11		9999000596	Linsenkopfschraube 4,2 x 25	4	DIN 7981
12		9999000662	Linsenkopfschraube 4,2 x 70	4	DIN 7981

# STÜCKLISTE

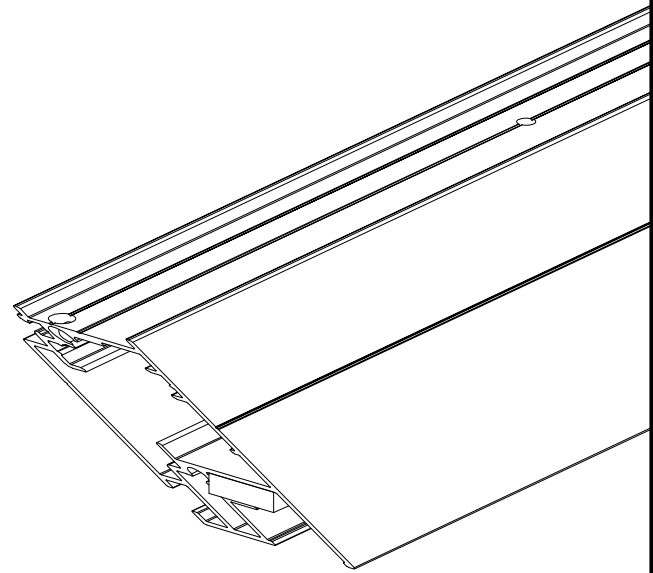
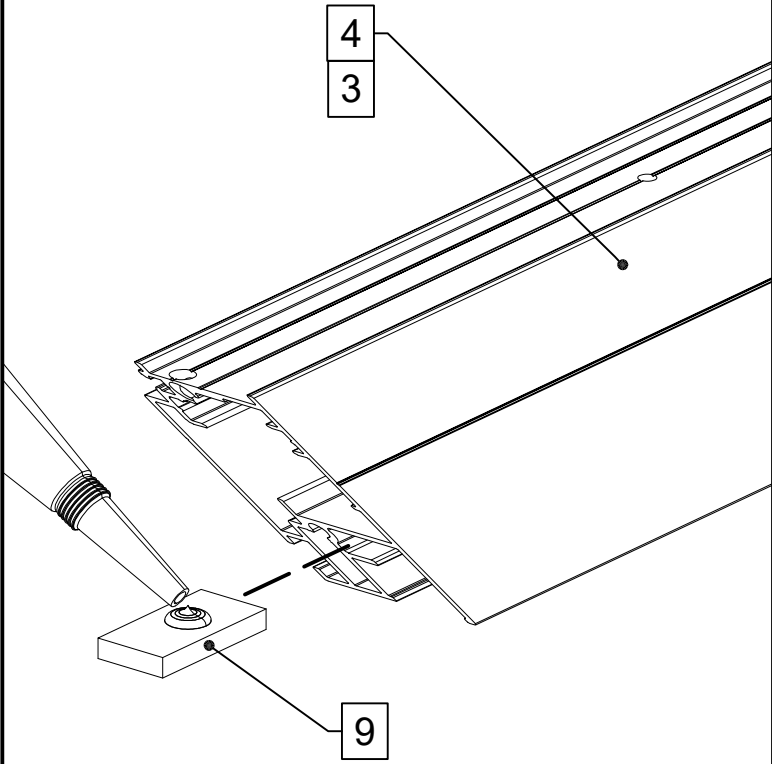
## Montage Tür unten Linea II GWH/AVP

Pos.	Abbildung	Art.-Nr.	Bezeichnung	Anzahl	Bemerkung
13		9999000152	Senkkopfschraube 3,5 x 22	2	DIN 7982
14		9999000120	Keildichtung 6 – 8 mm	1,7 lfdm. (Doppelstrang)	Dichtung mittig auseinanderziehen.
15		9999000488	Keildichtung 4 – 6 mm	1,7 lfdm. (Doppelstrang)	Nur Geräteraum! Dichtung mittig auseinanderziehen.
16		9999000032	Y-Dichtung (Horizontaldichtung)	2,8 lfdm.	
17			Alu-Verbundplatte 699 x 802 mm	1	Geräteraum
			PC-Hohlkammerplatte 699 x 802 mm	1	Gewächshaus
18					
19					
20					
21					
22					
23					
24					

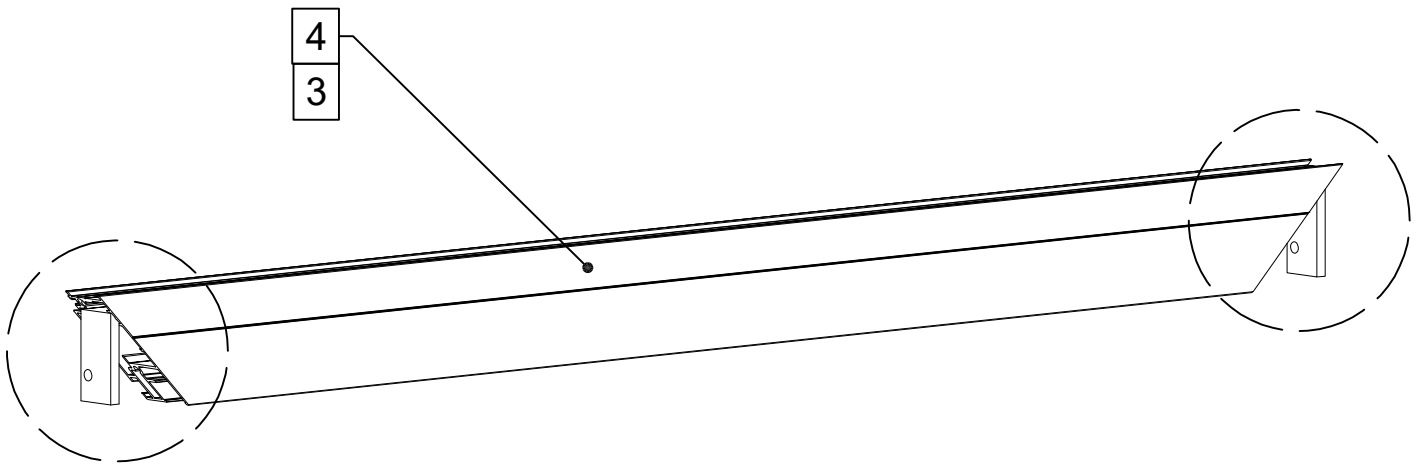




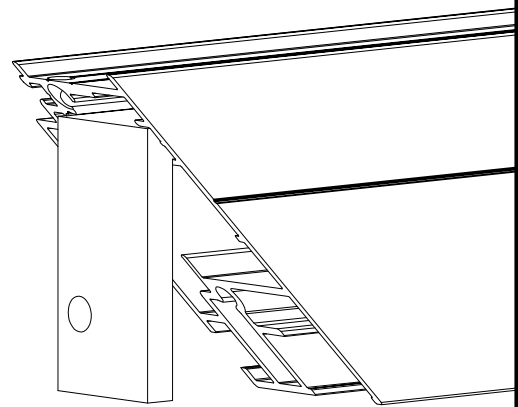
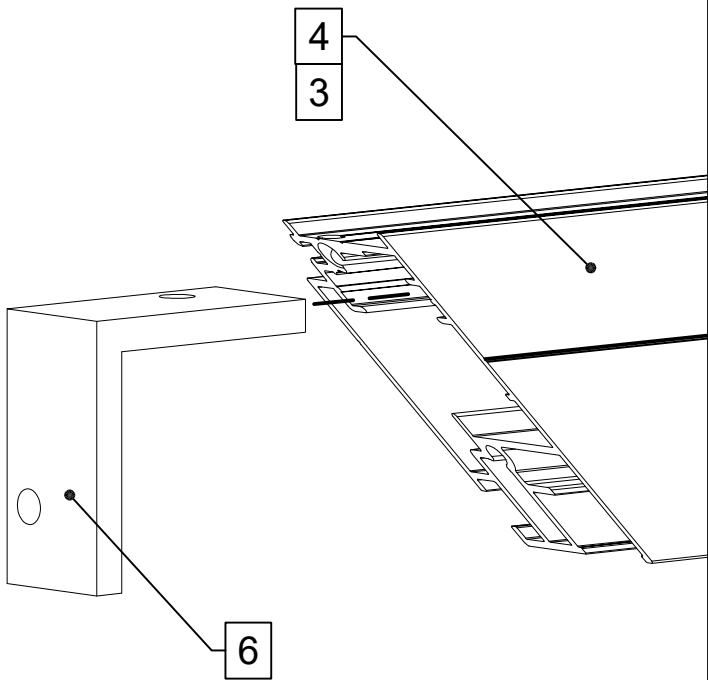
**2x**

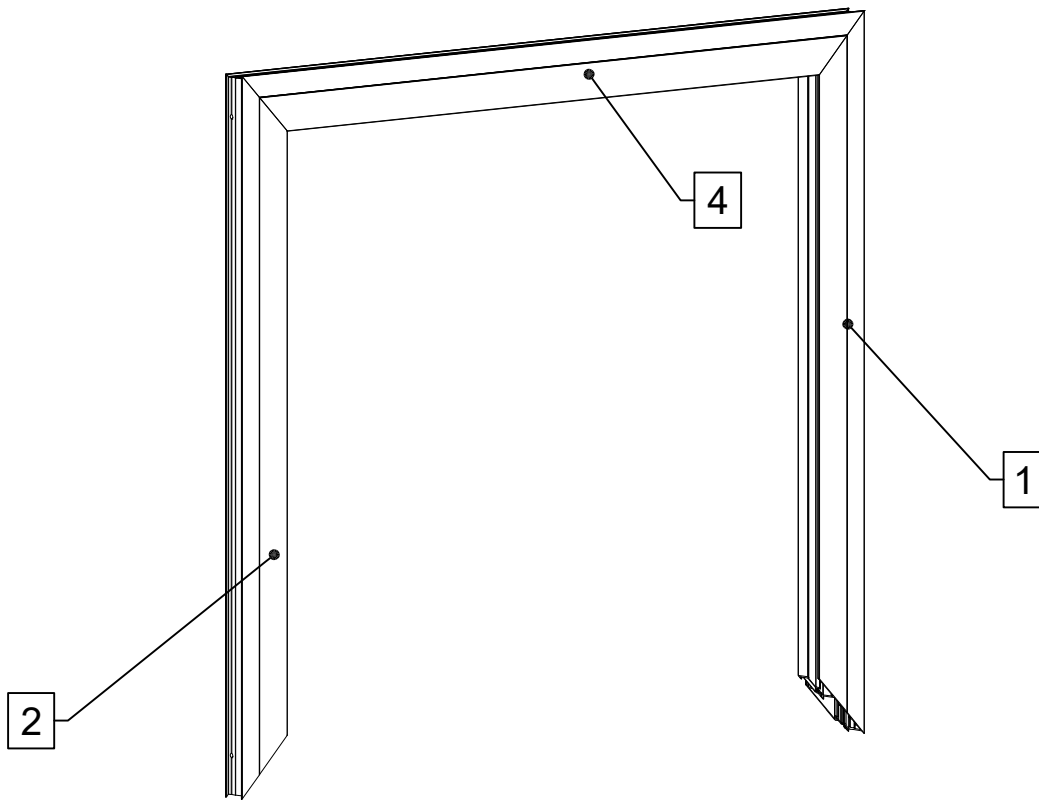


2x

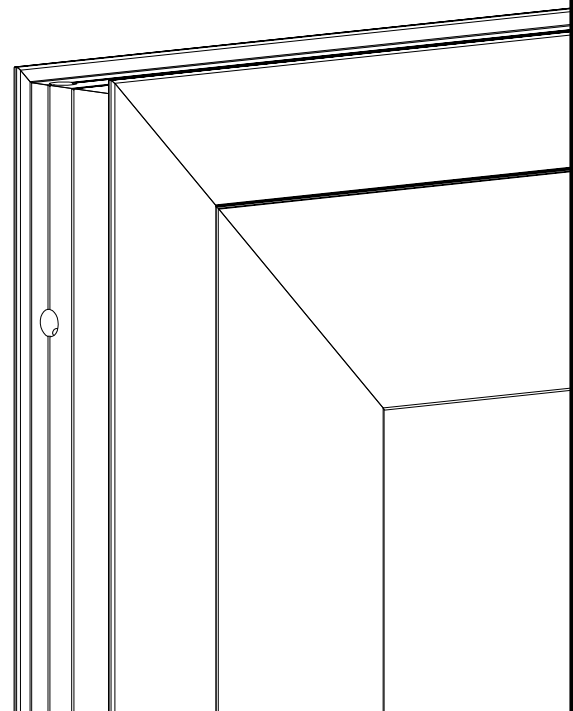
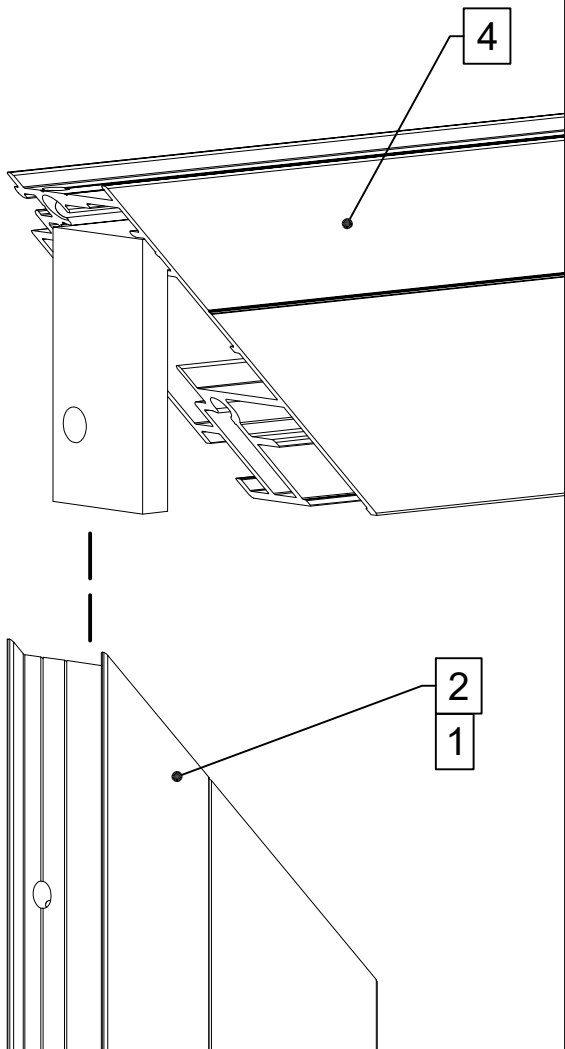


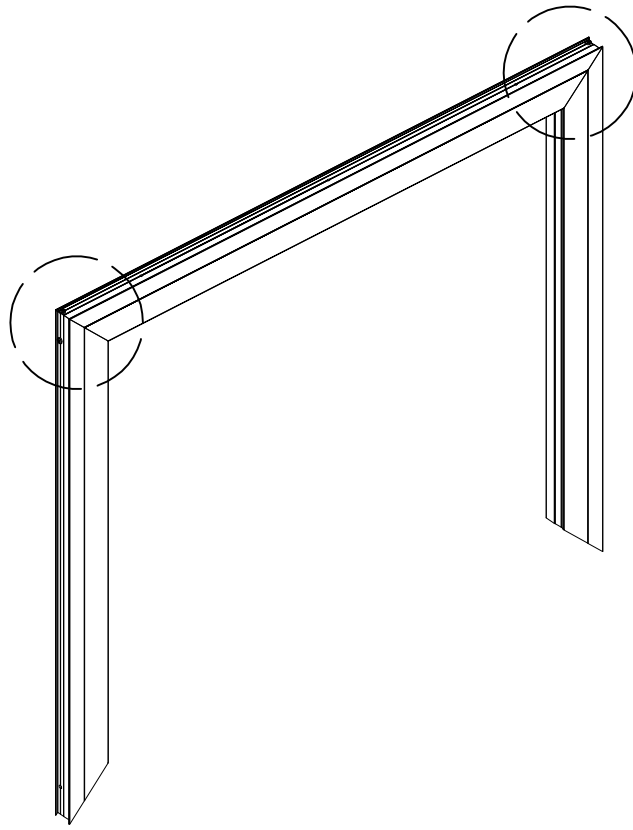
2x





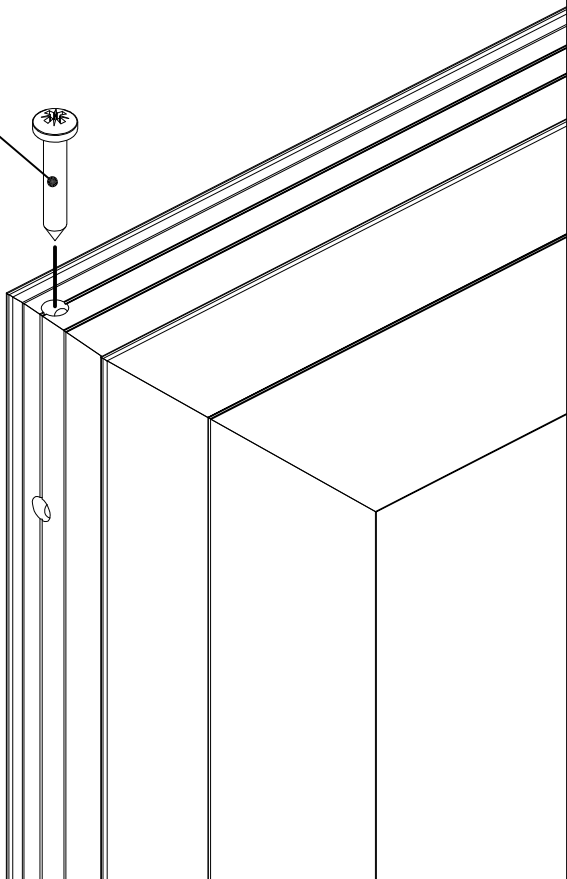
**2x**





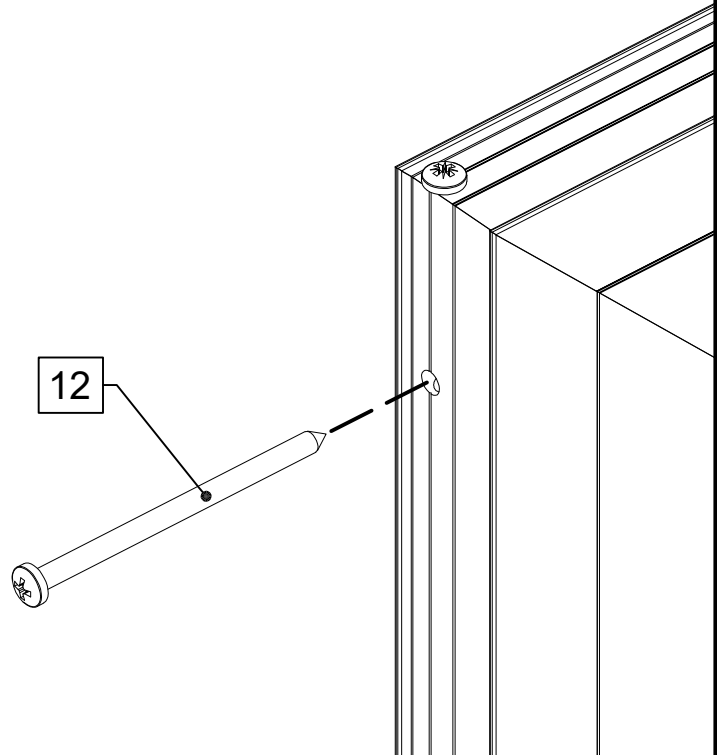
**2x**

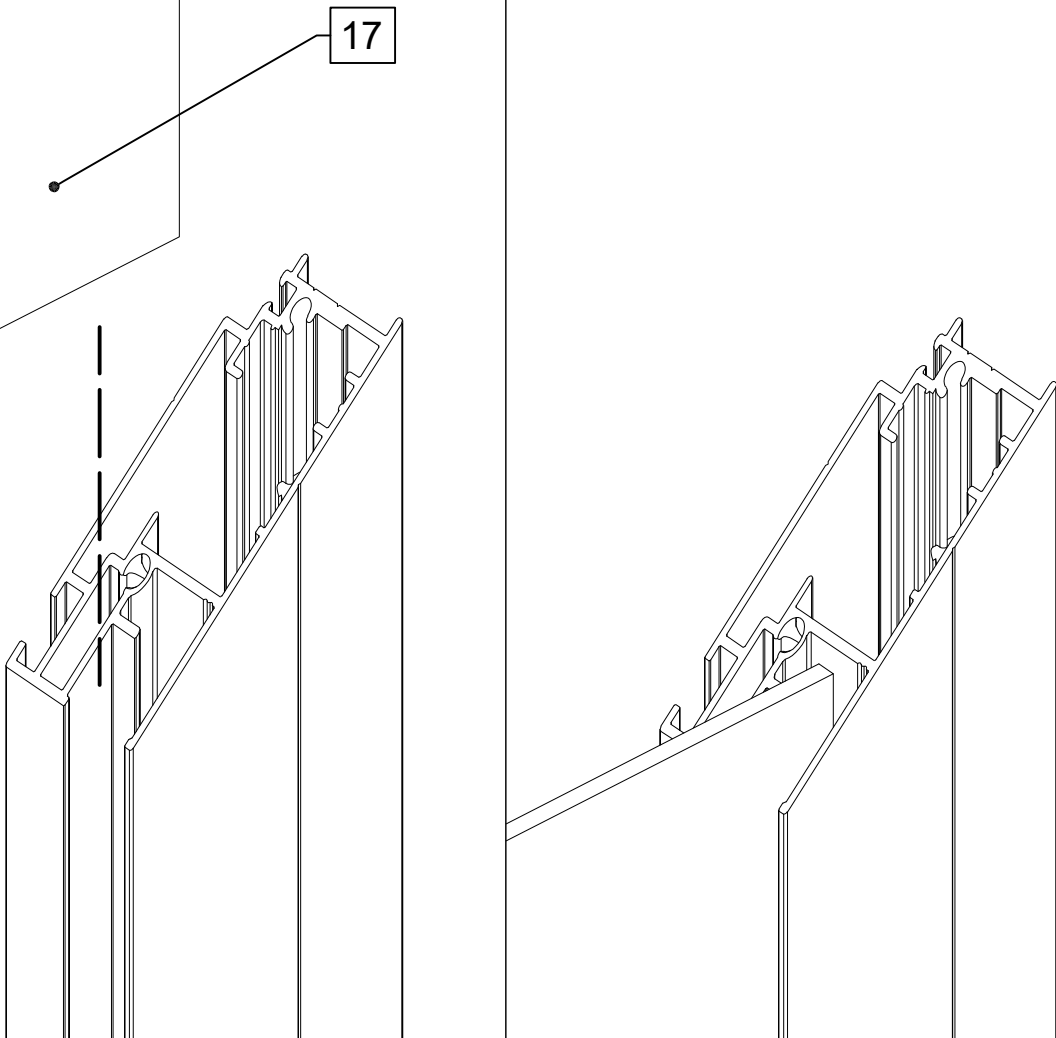
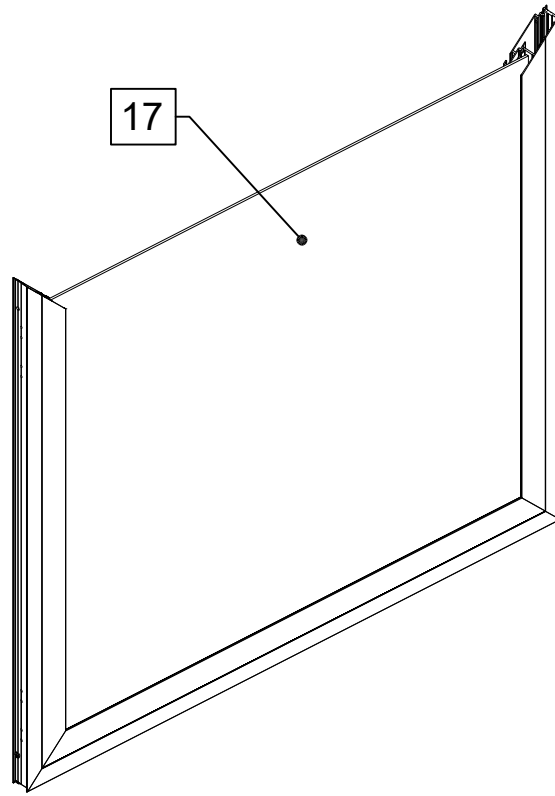
11

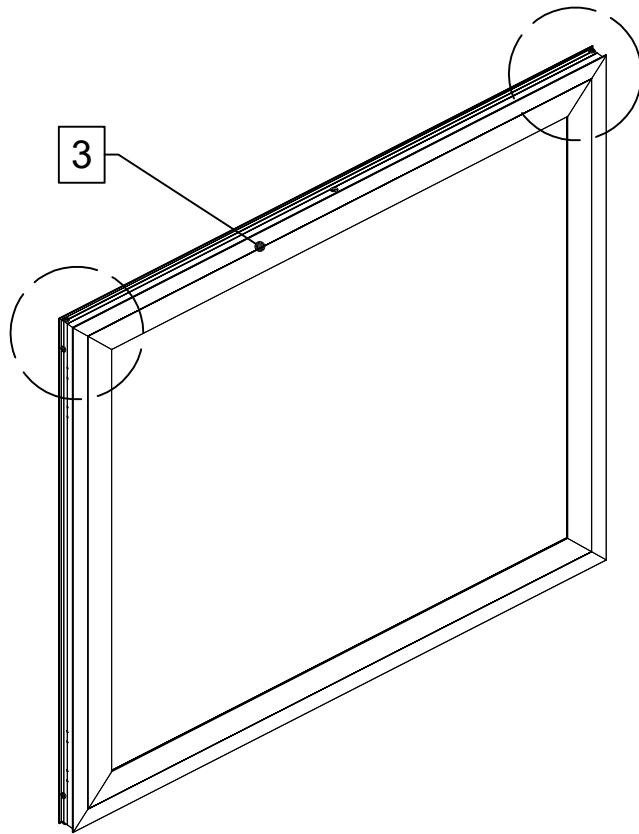


**2x**

12



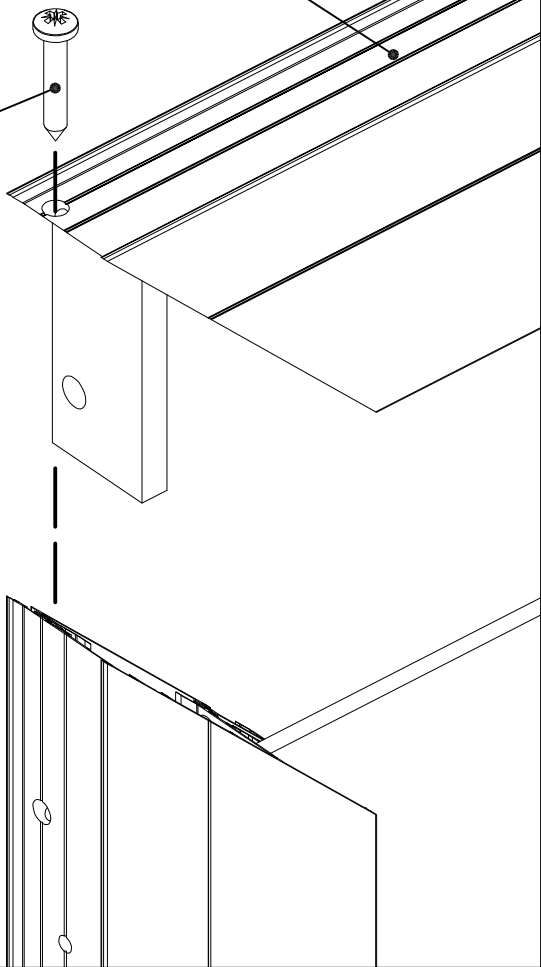




**2x**

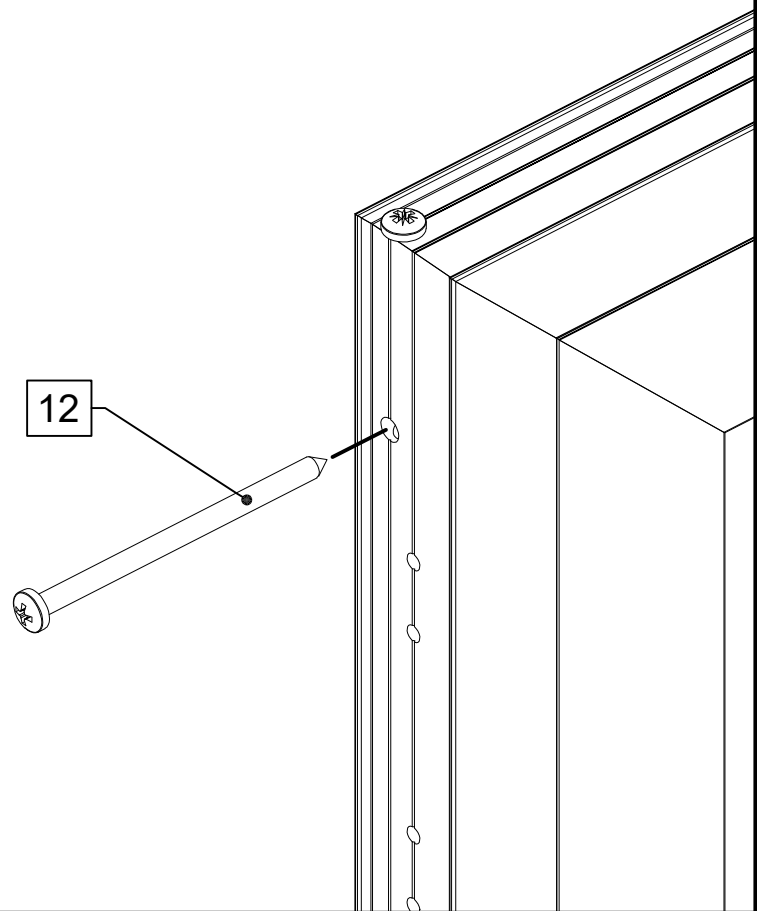
11

3





**2x**

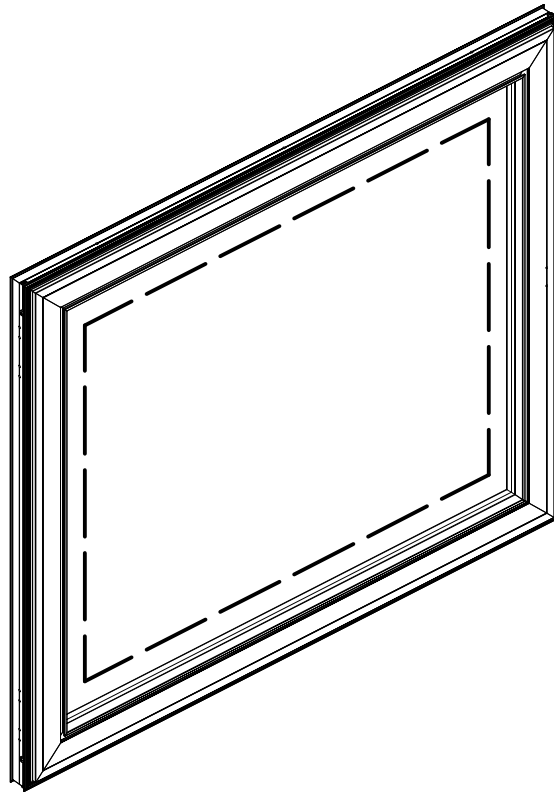
12



1

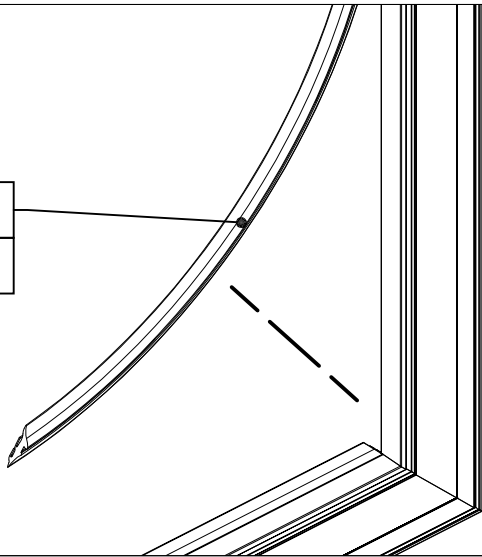
 = GR

 = GWH

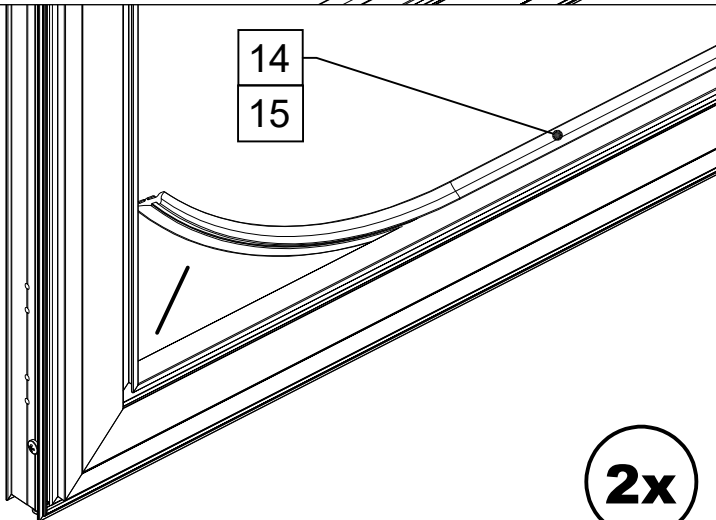


2x

14  
15

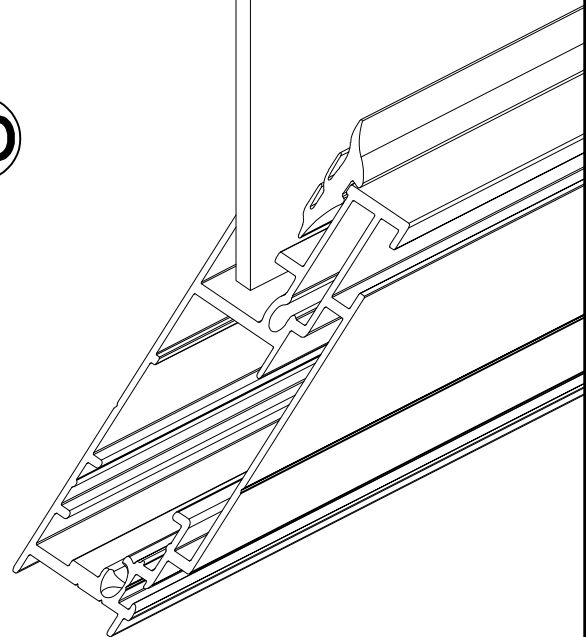


14  
15




2x

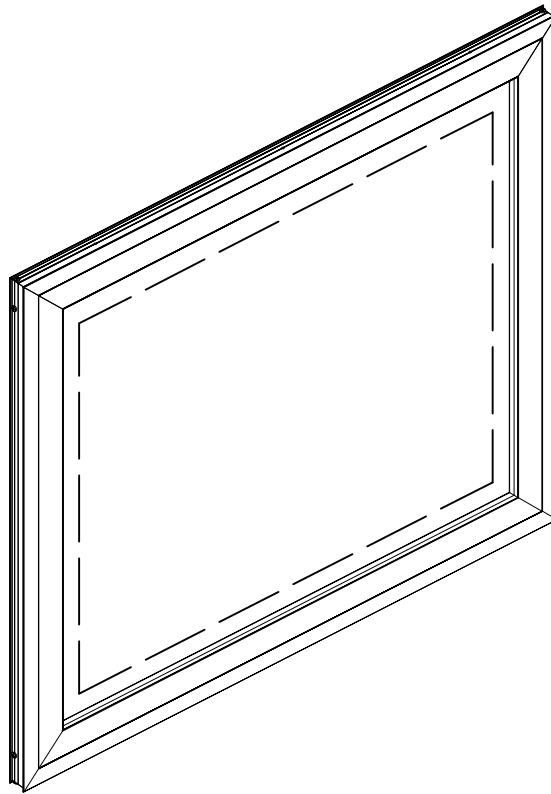
VD



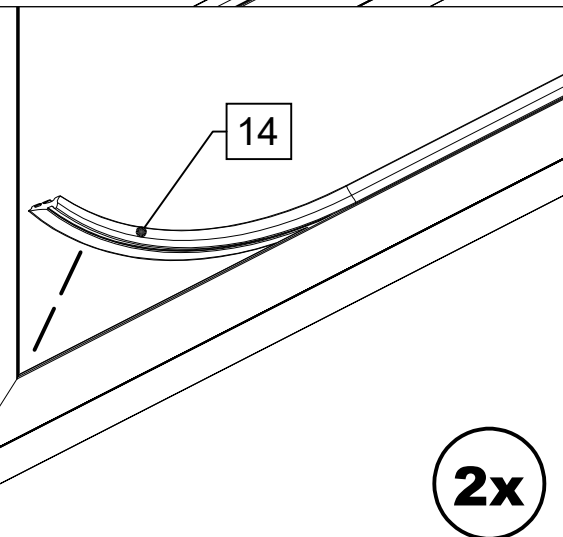
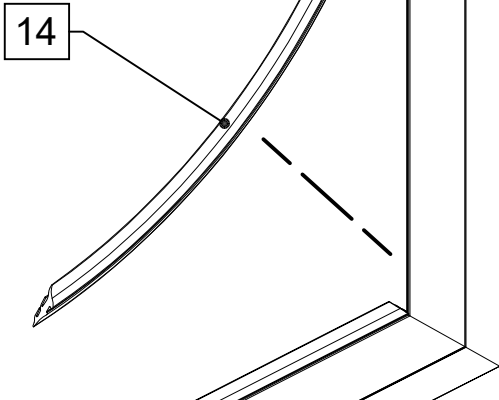
**A**

 = **GR**

Keine Dichtung = **GWH**

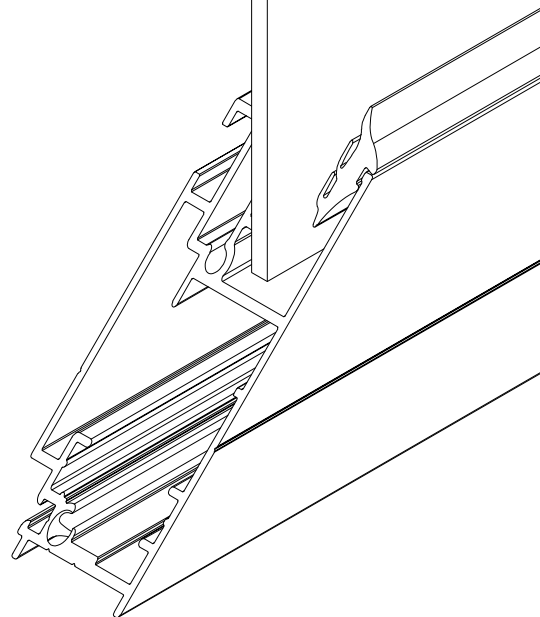


**2x**

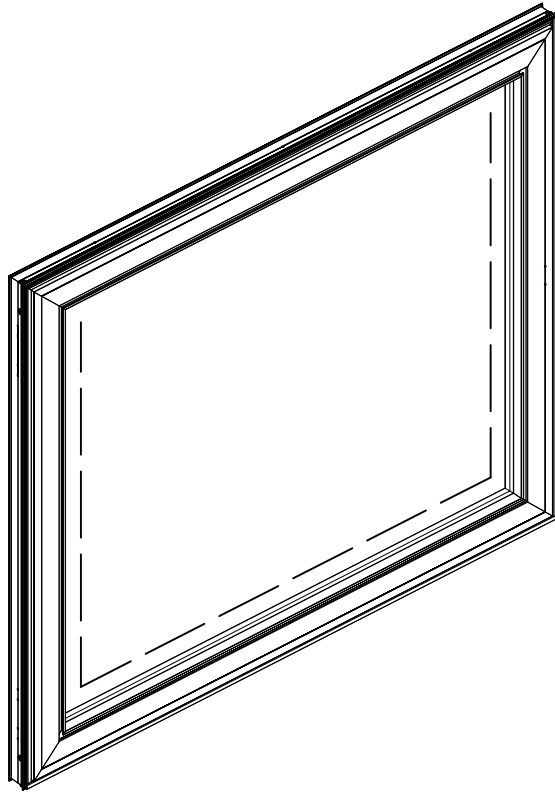


**2x**

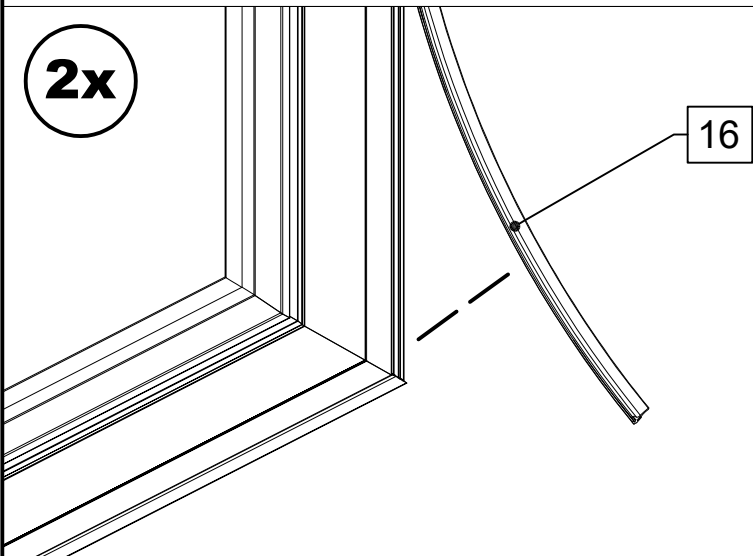
**VD**



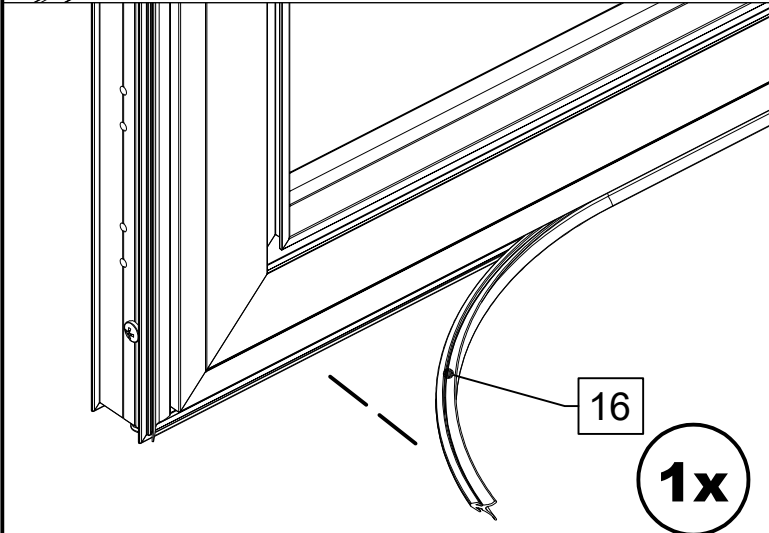




**2x**



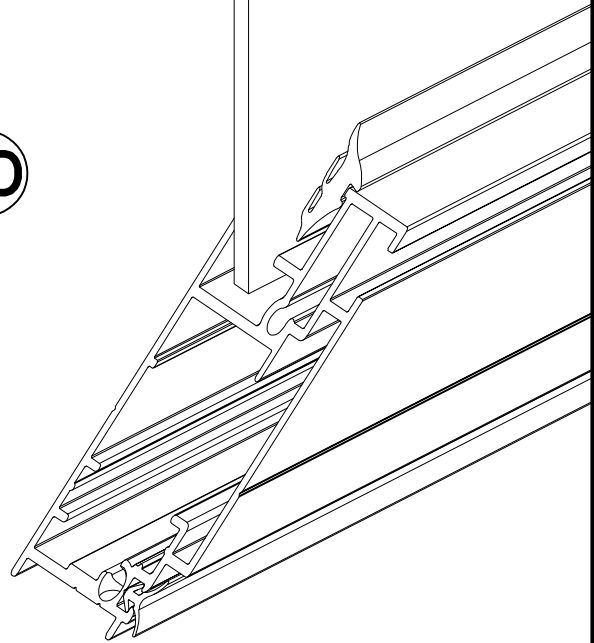
16



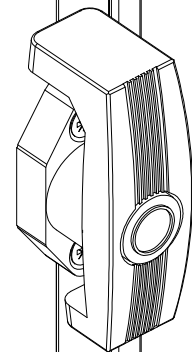
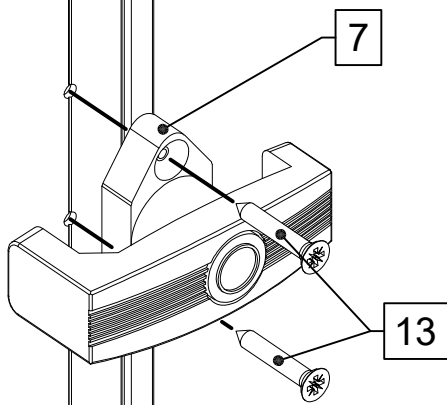
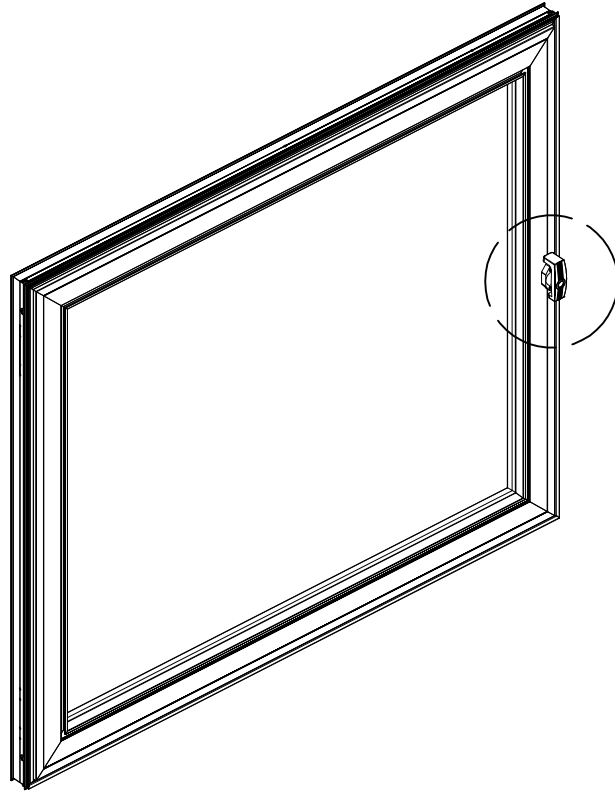
16

**1x**

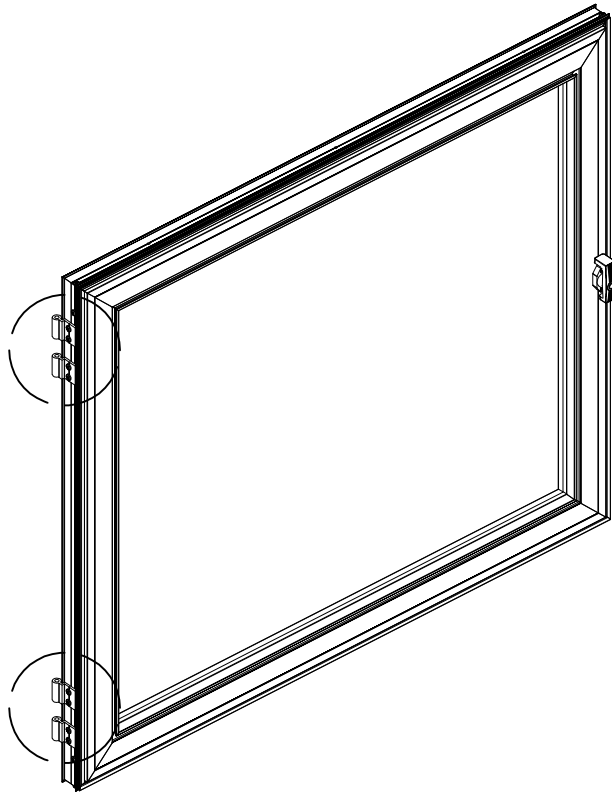
**VD**



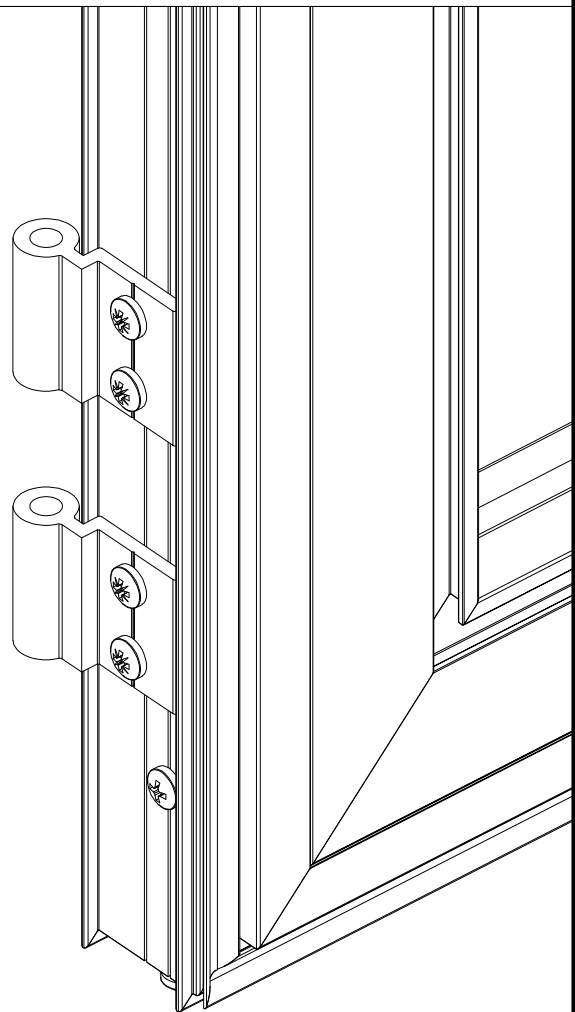
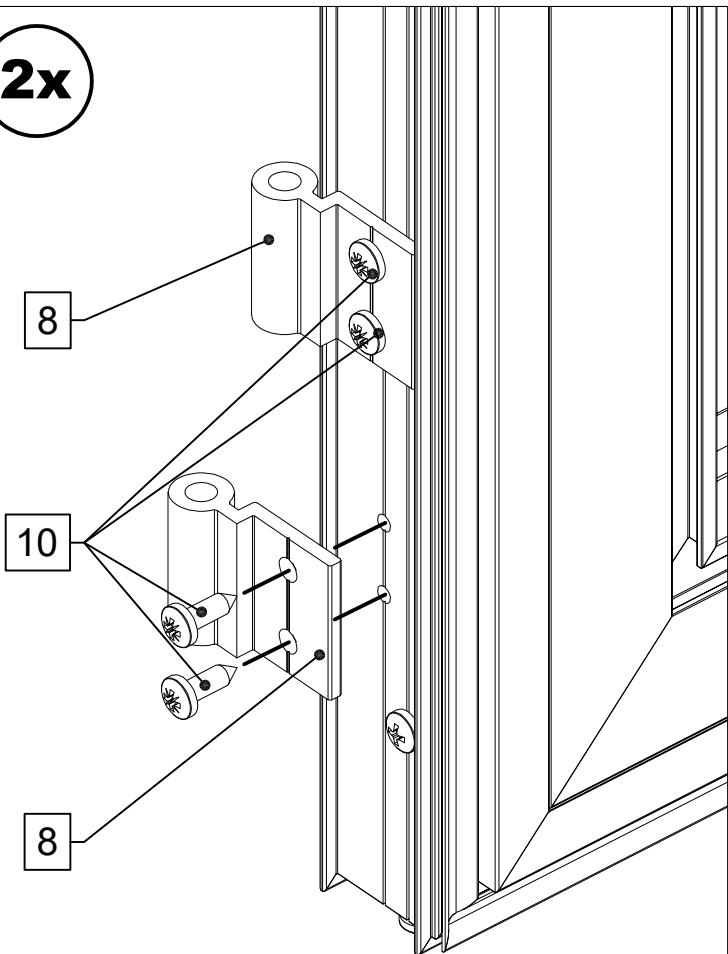
1



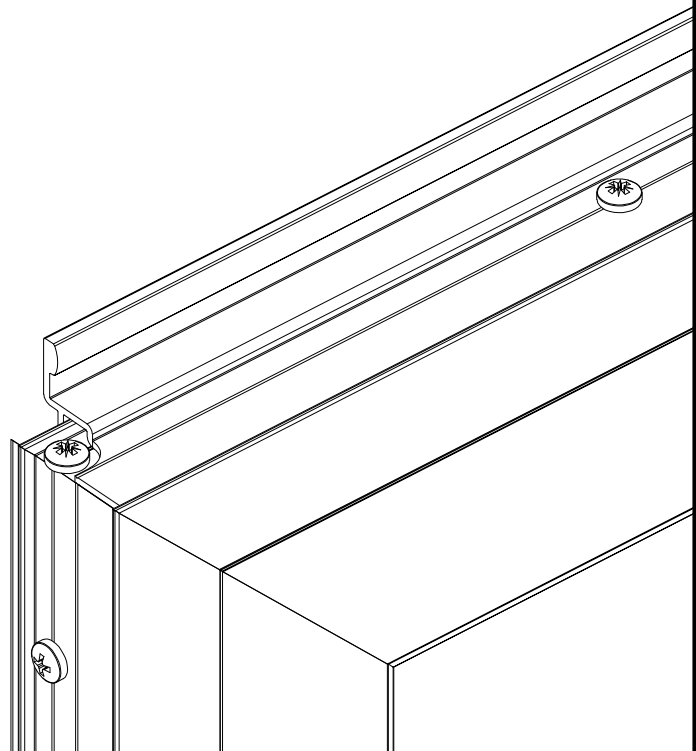
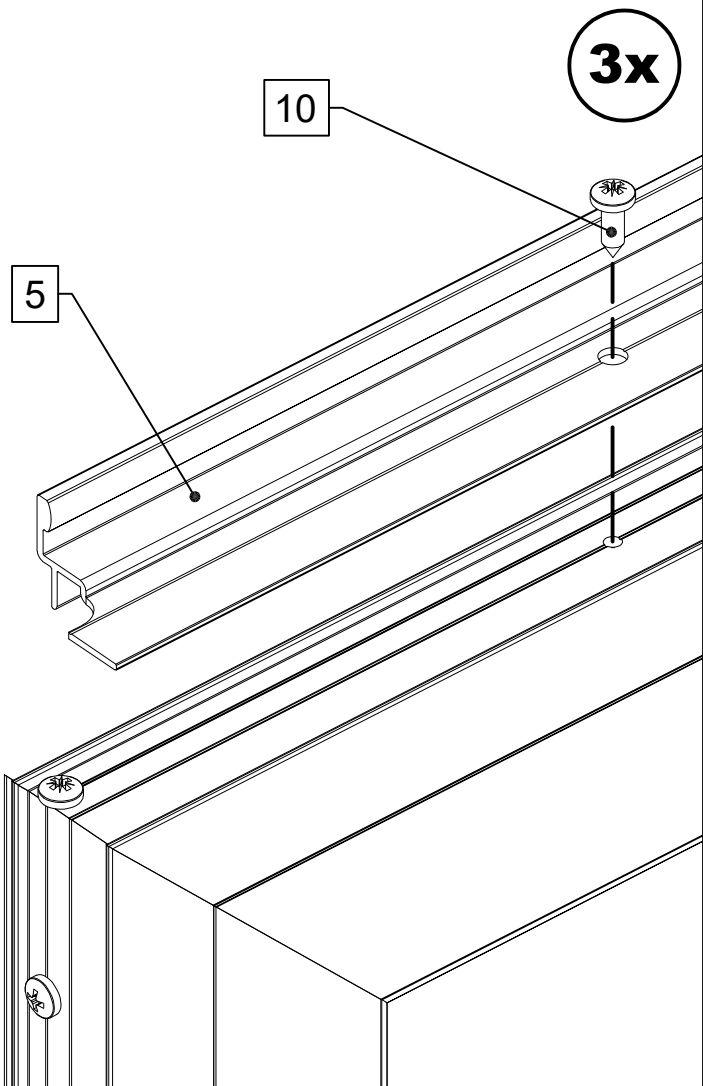
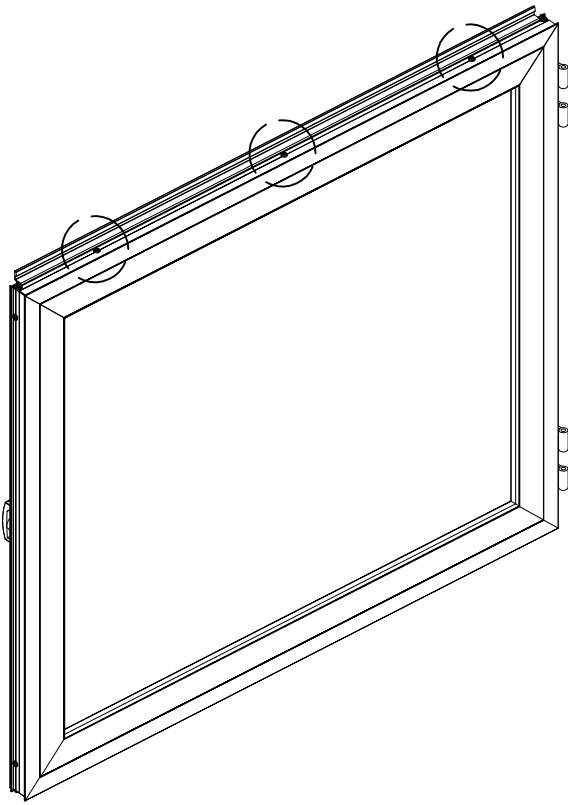
1



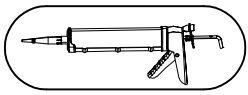
2x



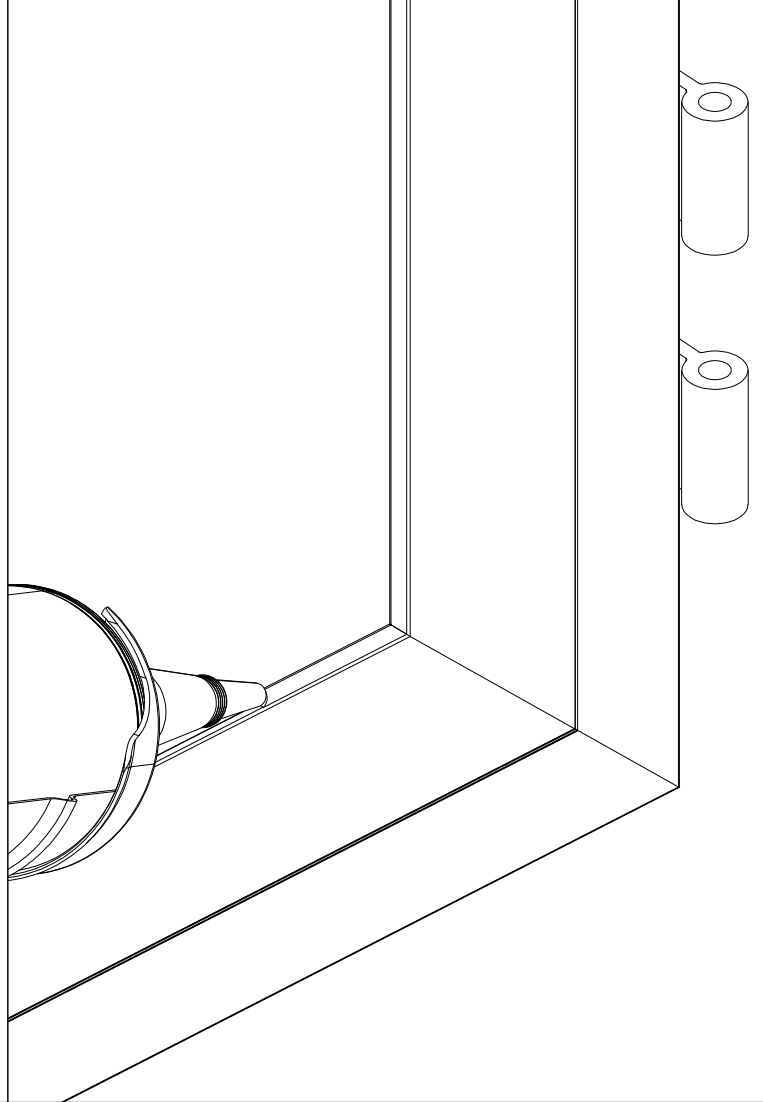
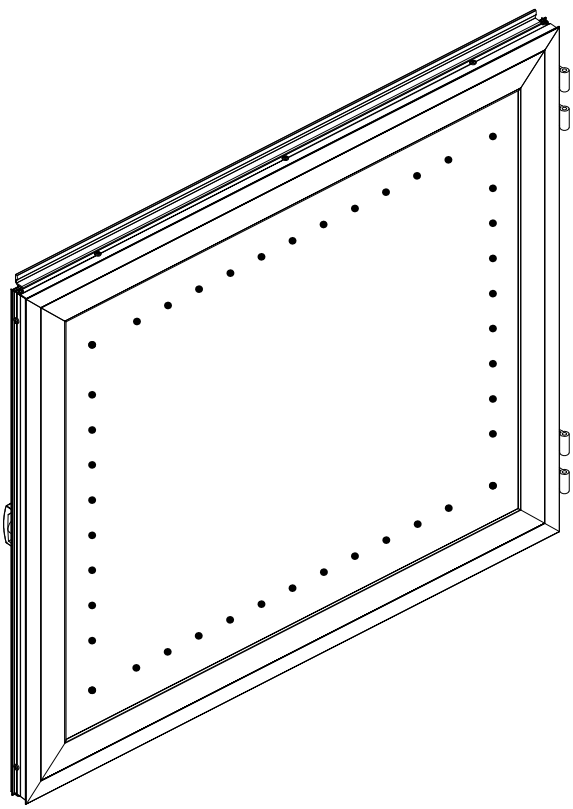
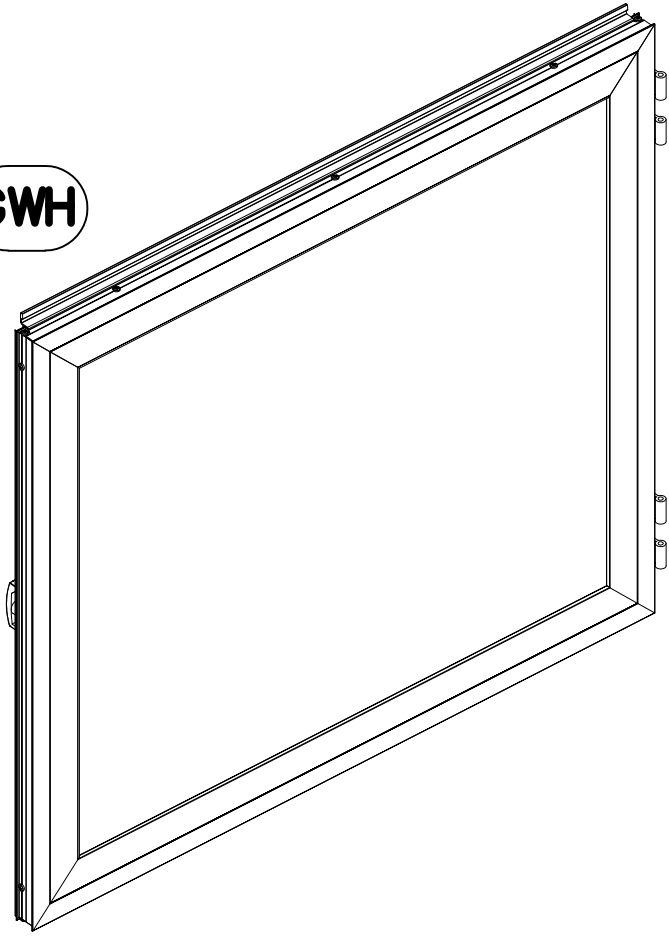
A



A



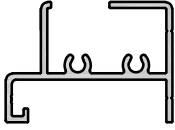
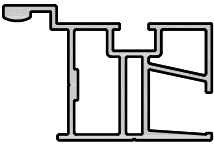
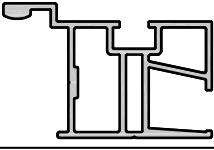
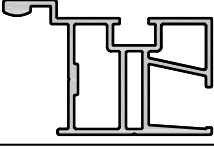
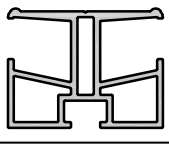
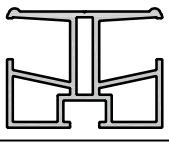


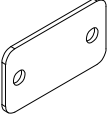
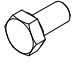


= GWH





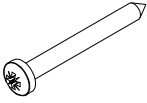

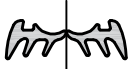


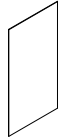
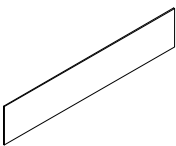
# STÜCKLISTE

## Türgiebel Linea II GWH/AVP

Pos.	Abbildung	Art.-Nr.	Bezeichnung	Anzahl	Bemerkung
1		P063-11-01-00-04-1	Bodenprofil 10 mm	1	2880 mm
2		P060-14-01-00-04-1	Türzarge links (Schloss)	1	2028 mm
3		P060-15-01-00-04-1	Türzarge rechts (Scharnier)	1	2028 mm
4		P060-11-01-00-04-1	Türzarge oben	1	906 mm
5		P077-33-01-00-04-1	Mittelsprosse 10 mm	2	949 mm
6		P077-35-01-00-04-1	Mittelsprosse 10 mm	1	2885 mm
7		P042-03-01-00-00-1	Distanzleiste (Rand)	2	947 mm
8		P042-04-01-00-00-1	Distanzleiste (Mitte)	1	899 mm
9		9999000031	Verbindungsplatte (55 x 30 mm)	2	
10		9999000124	Sechskantschraube M6 x 12	10	DIN 933
11		9999000128	Sechskantmutter M6	4	DIN 934
12		9999000144	Linsenkopfschraube 4,2 x 13	2	DIN 7981

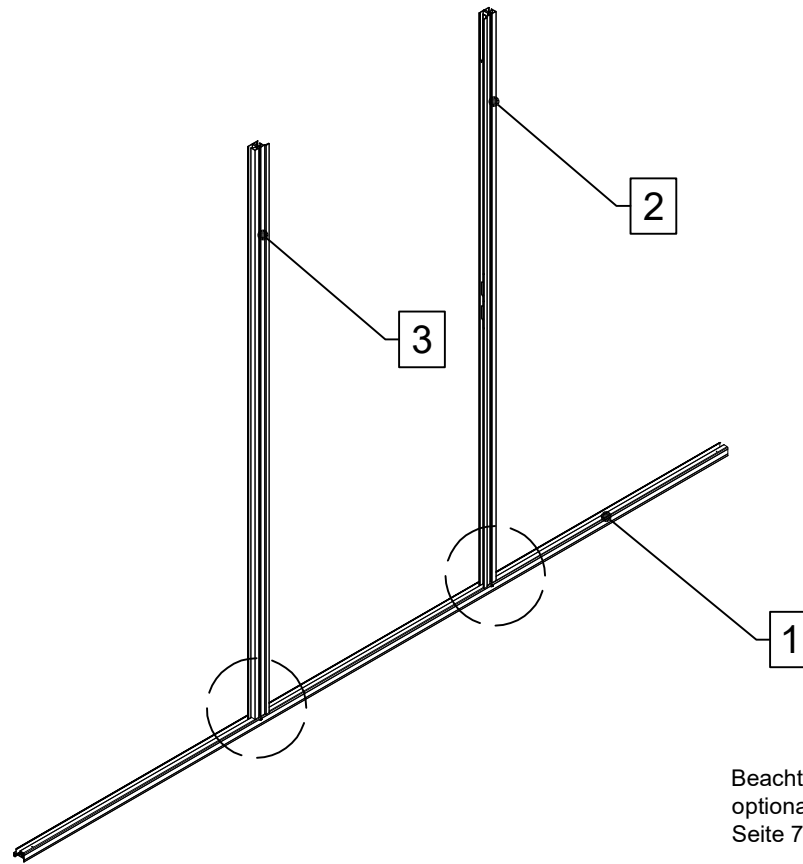
# STÜCKLISTE

## Türgiebel Linea II GWH/AVP

Pos.	Abbildung	Art.-Nr.	Bezeichnung	Anzahl	Bemerkung
13		9999000150	Linsenkopfschraube 4,8 x 45	4	DIN 7981
14		9999000121	Keildichtung 8 – 10 mm	2,2 lfdm.	Nur Geräteraum!
15		9999000488	Keildichtung 4 – 6 mm	4,1 lfdm. (Doppelstrang)	Nur Geräteraum! Dichtung mittig auseinanderziehen.
16		9999000119	Keildichtung 3 – 5 mm	1,1 lfdm. (Doppelstrang)	Nur Gewächshaus! Dichtung mittig auseinanderziehen.
17		9999000118	Keildichtung 1 – 2 mm	1,1 lfdm. (Doppelstrang)	Nur Geräteraum! Dichtung mittig auseinanderziehen.
18			Alu-Verbundplatte 1850 x 980 mm	2	Geräteraum
			PC-Hohlkammerplatte 1850 x 980 mm	2	Gewächshaus
19			Acryl/Poly transparent 930 x 182 mm	1	Geräteraum
			PC-Hohlkammerplatte 930 x 182 mm	1	Gewächshaus
20					
21					
22					
23					
24					

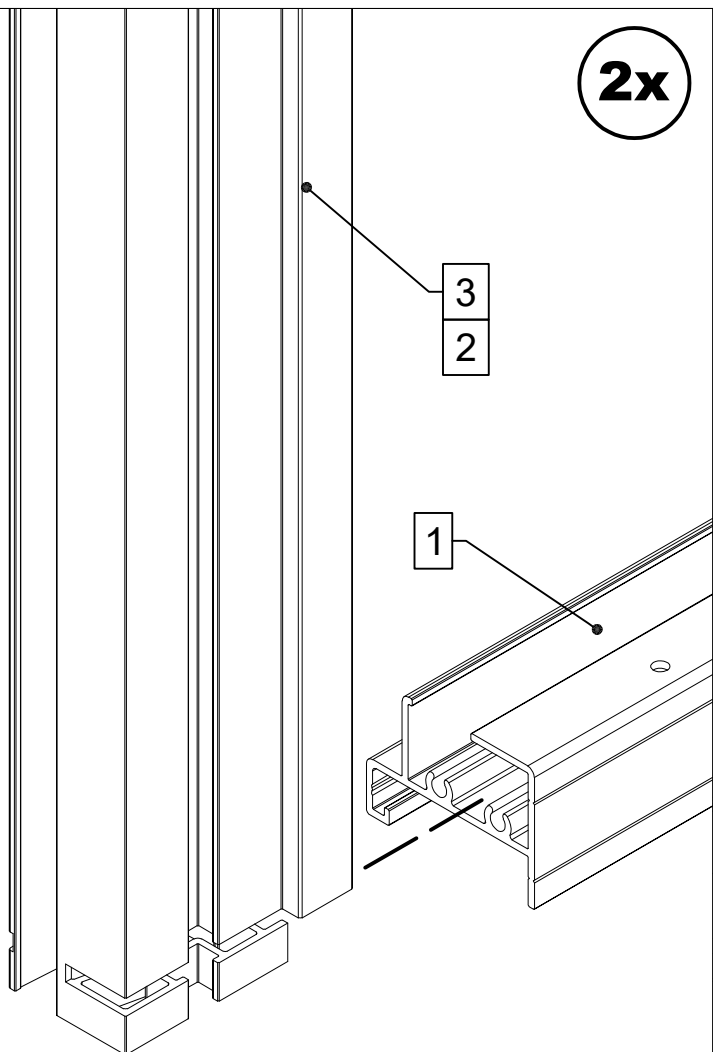


1

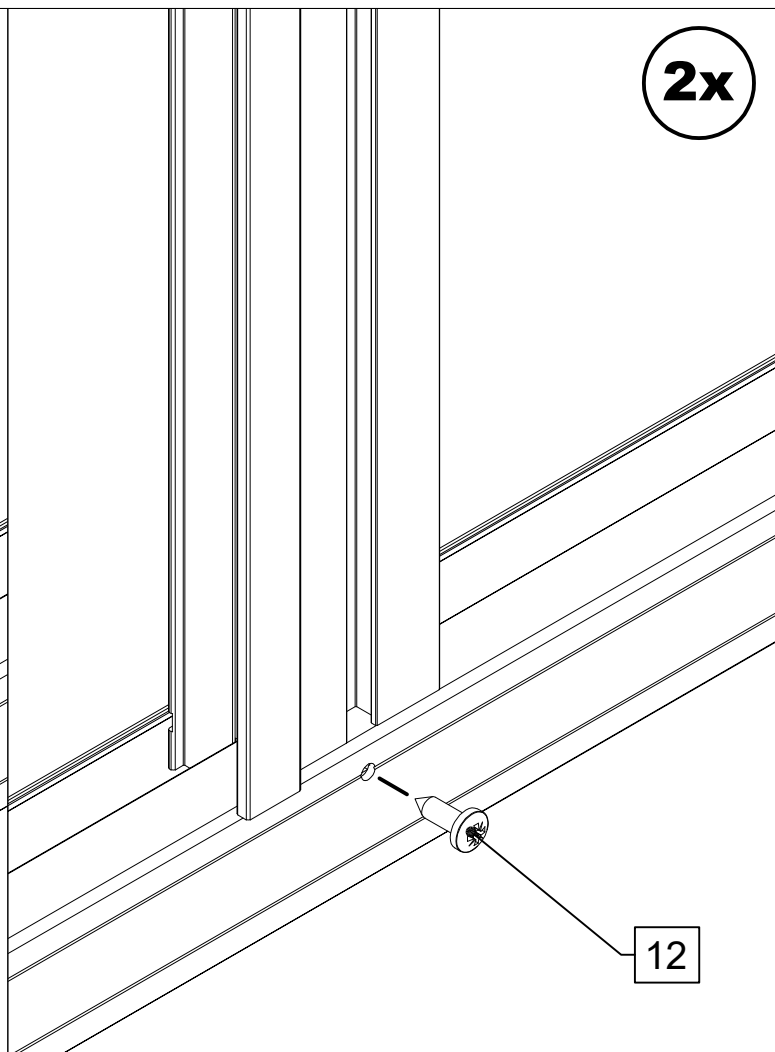


Beachten Sie die Hinweise zum optionalen Fundamentrahmen von Seite 7 - 15.

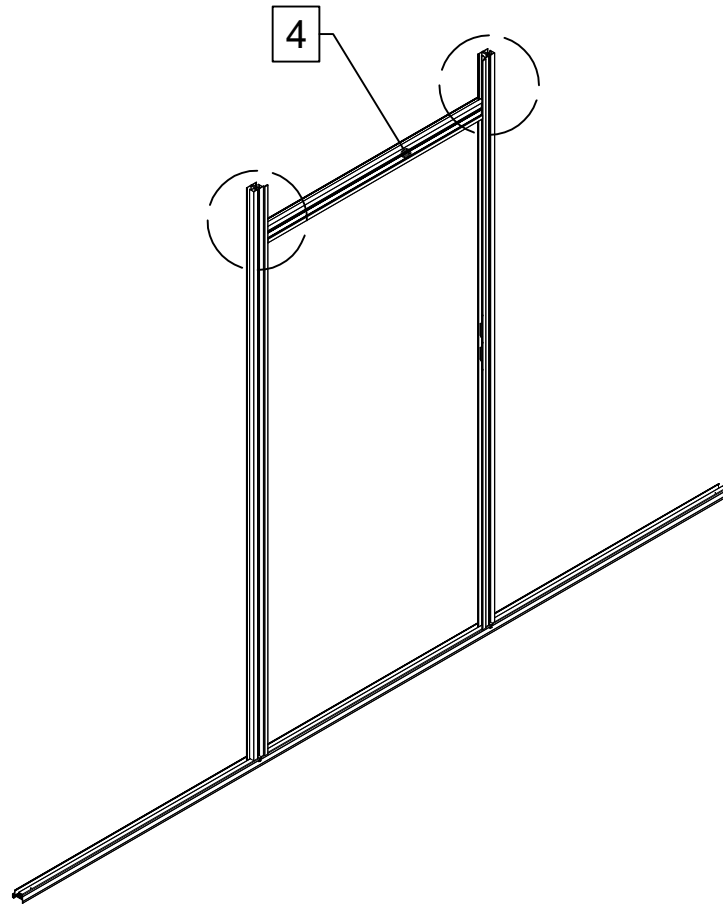
2x



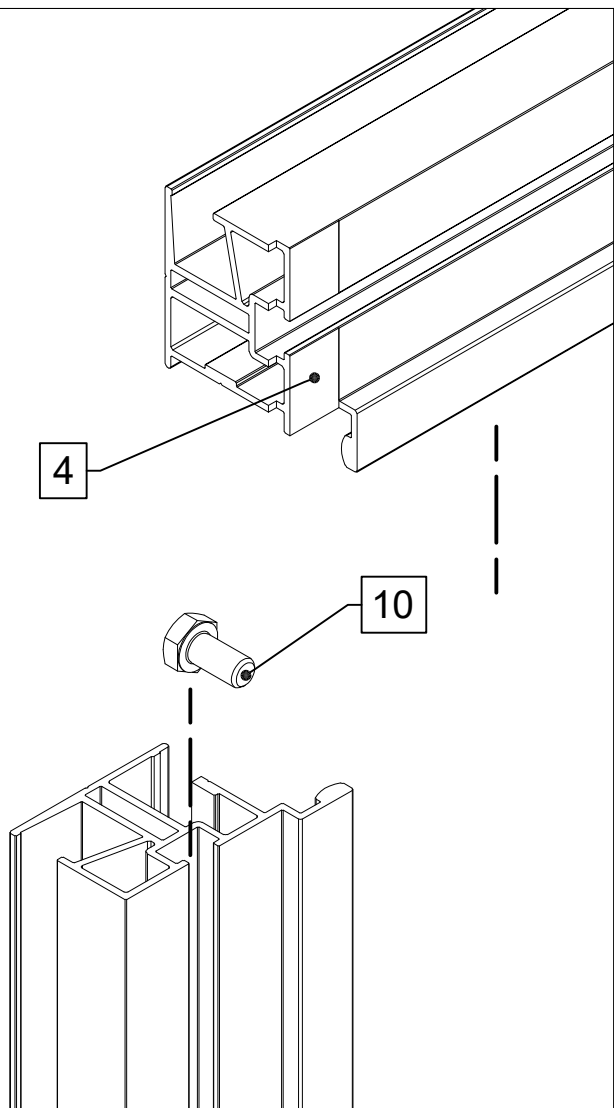
2x



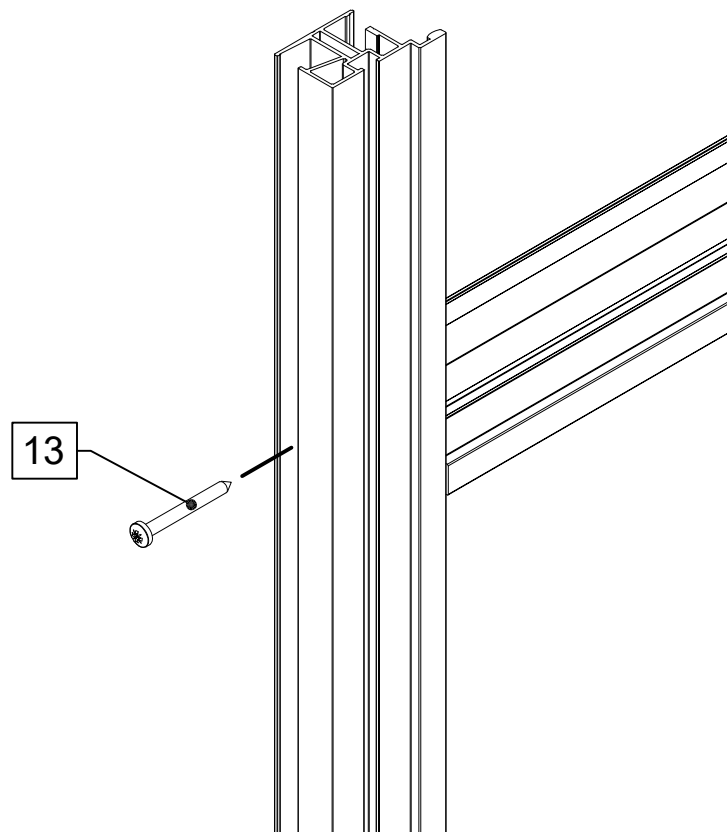
1



2x



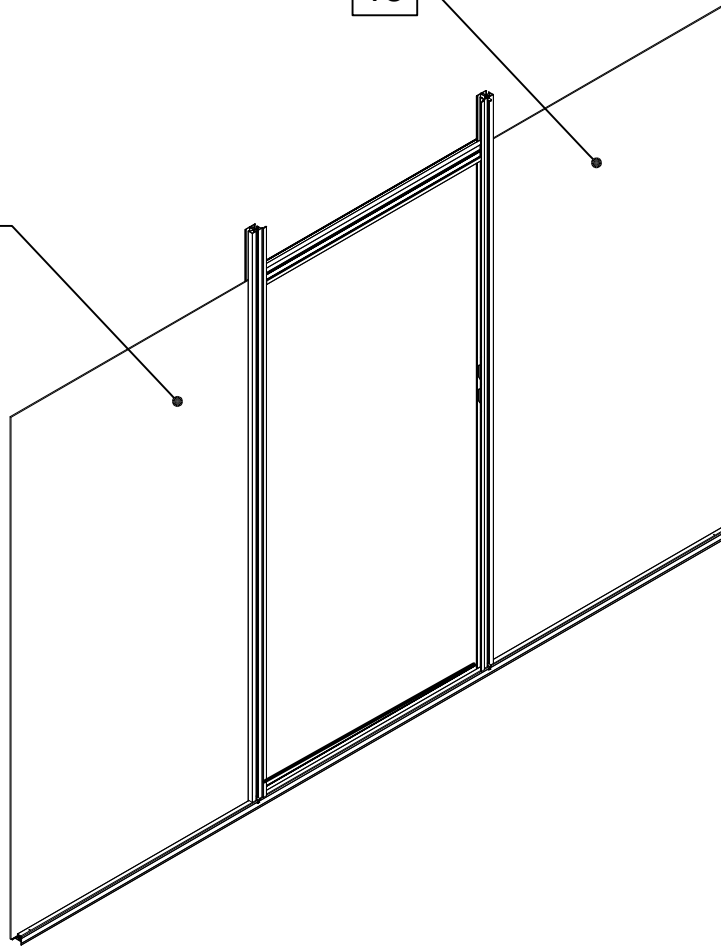
2x



1

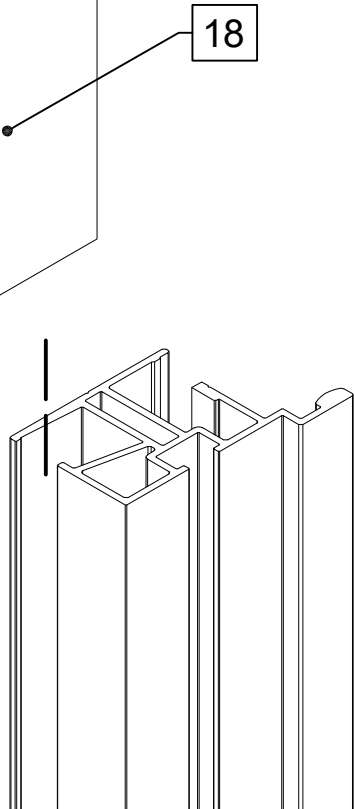
18

18

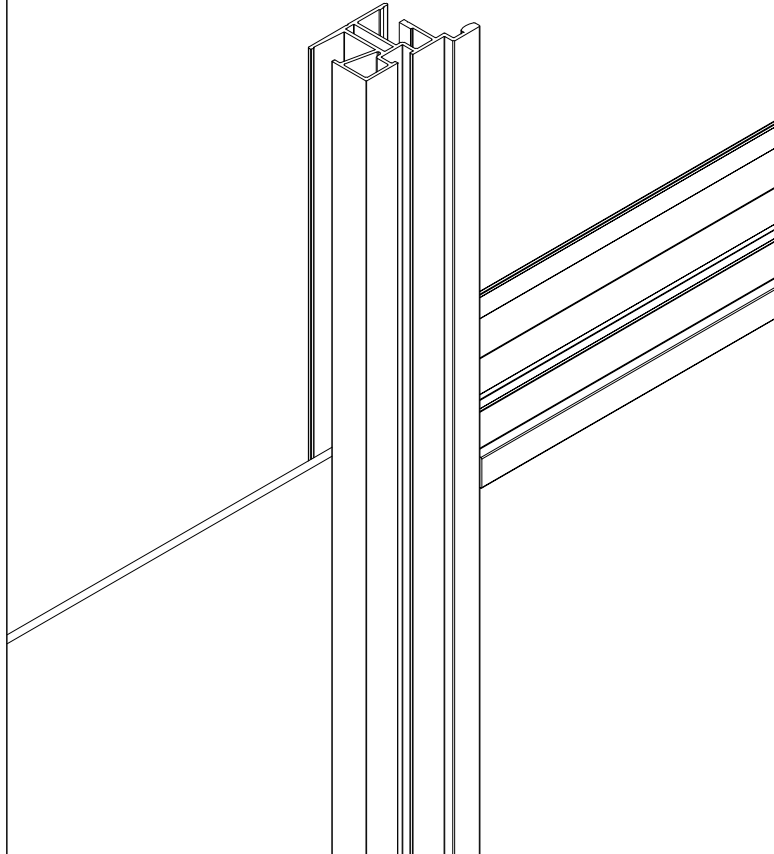


2x

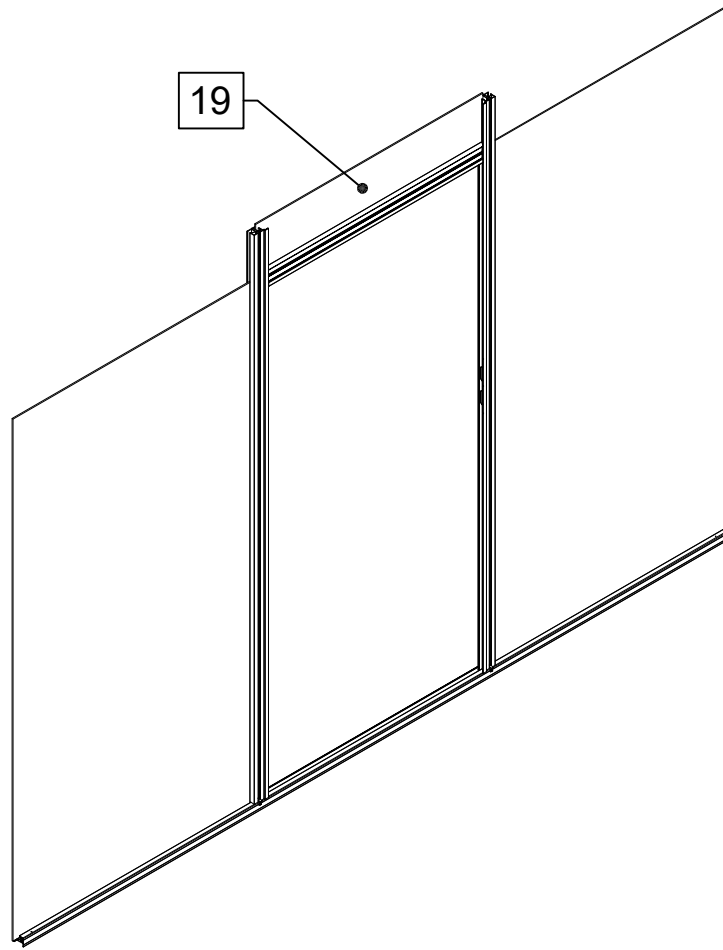
18



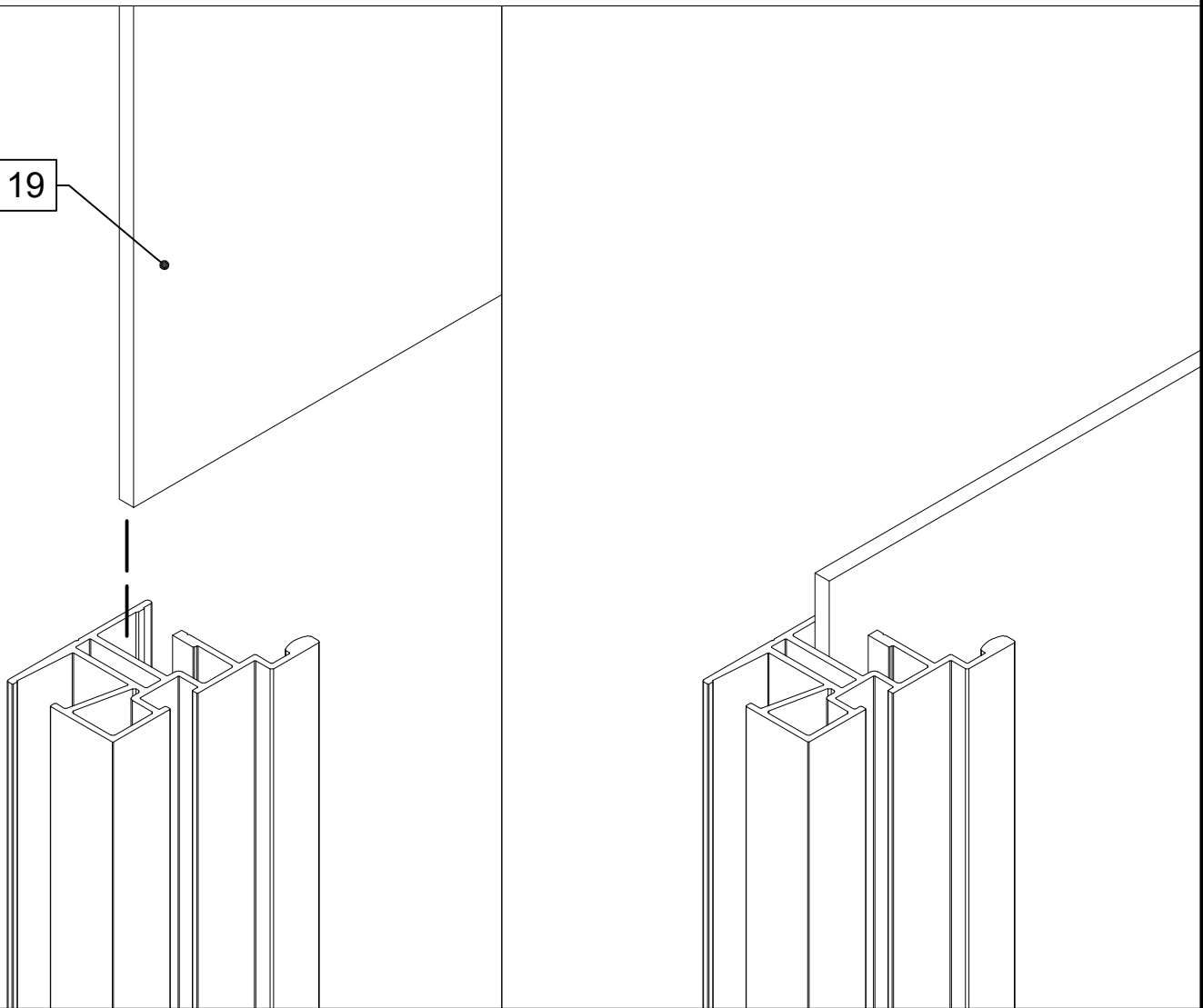
2x



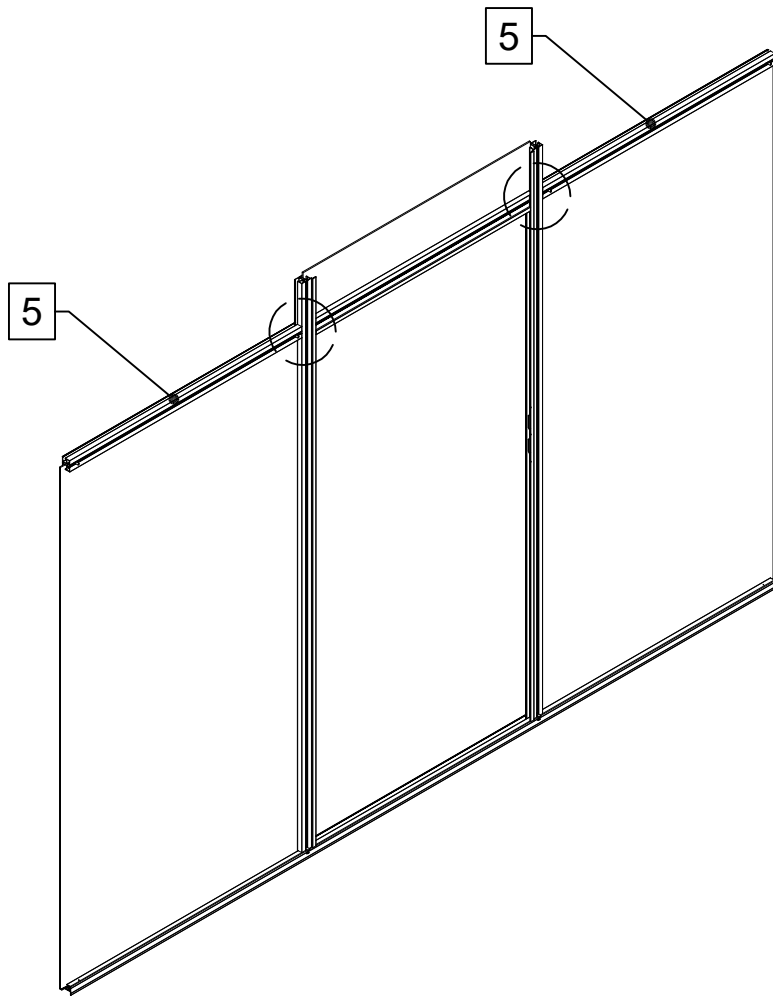
1



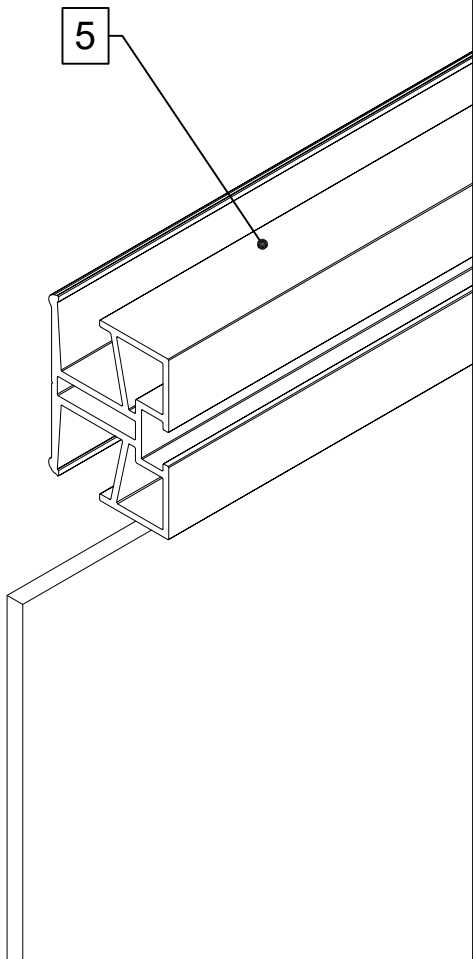
19



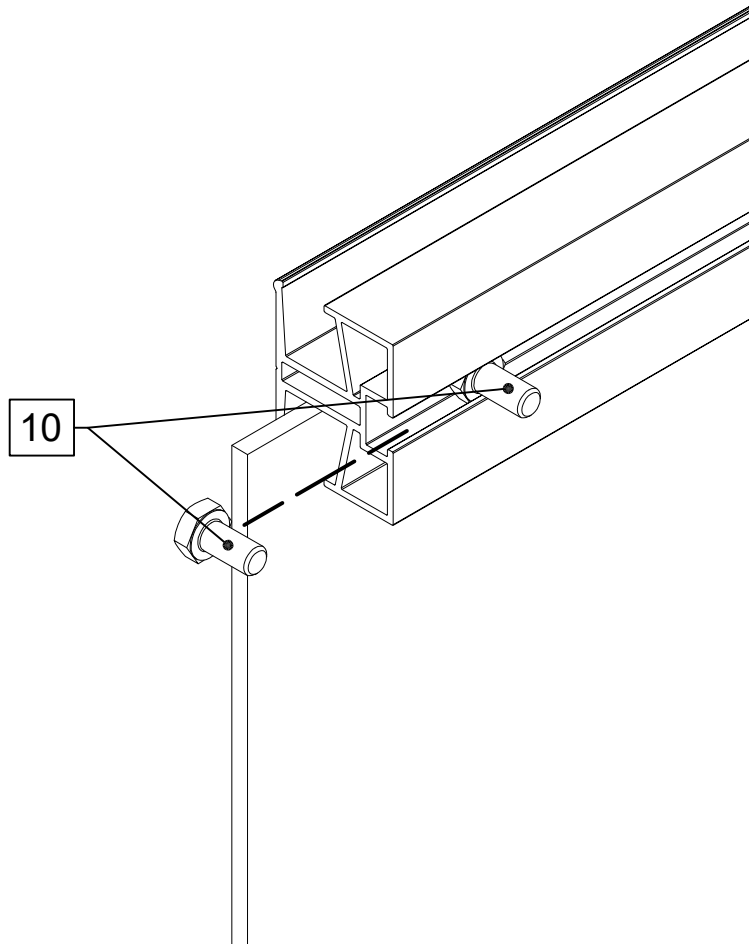
1



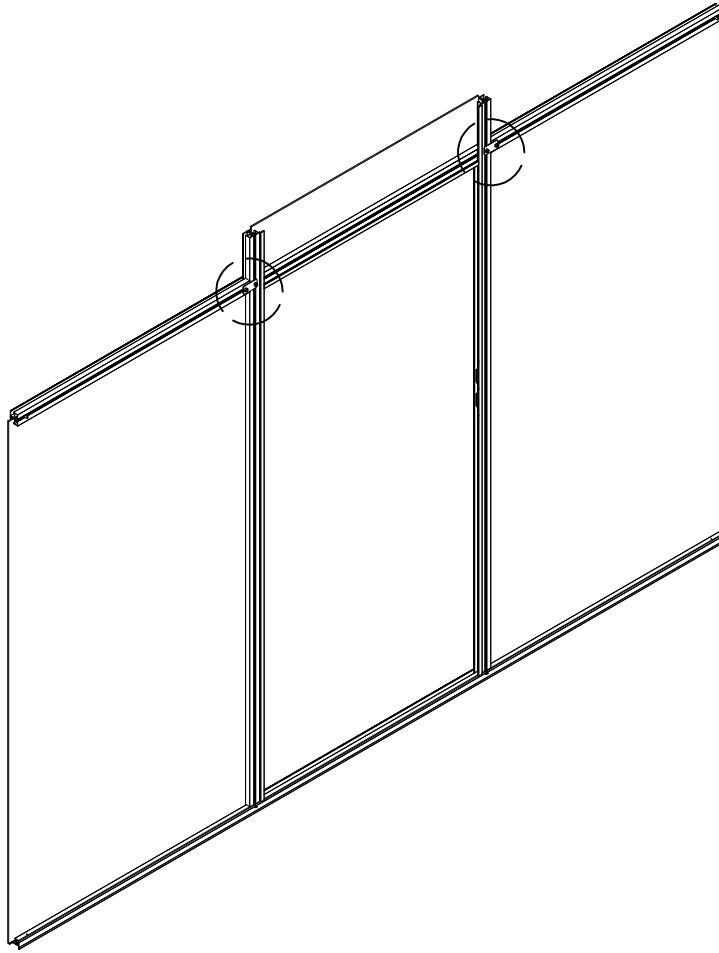
2x



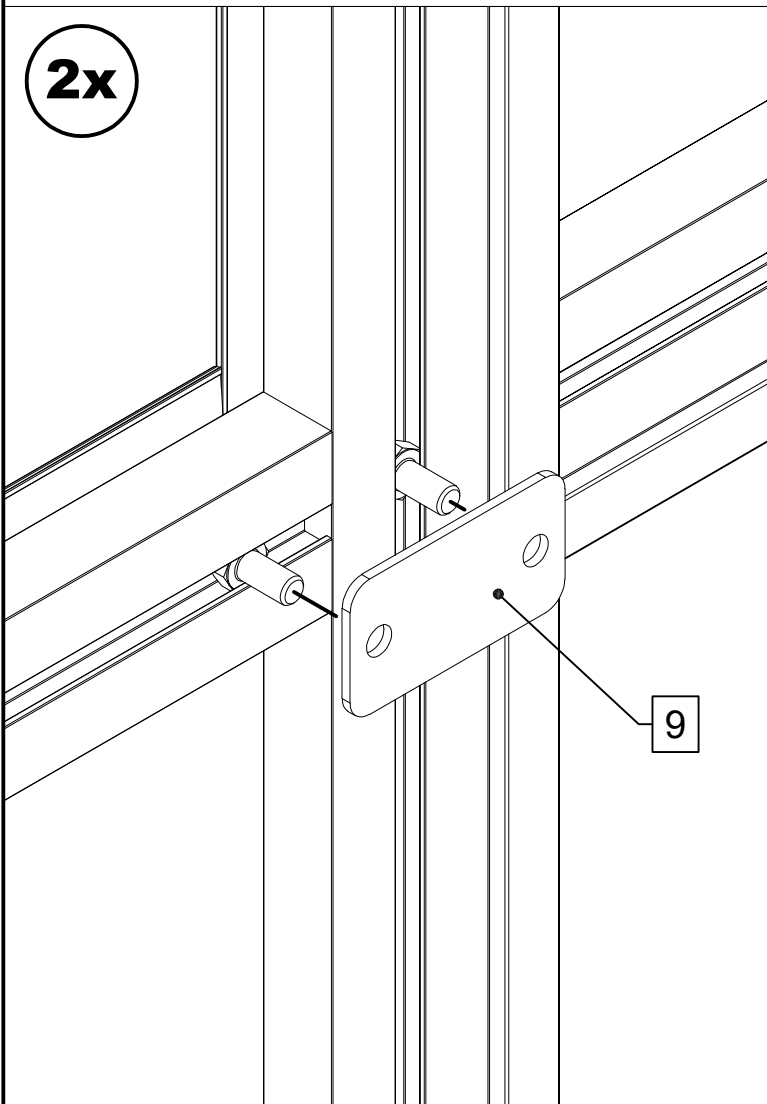
2x



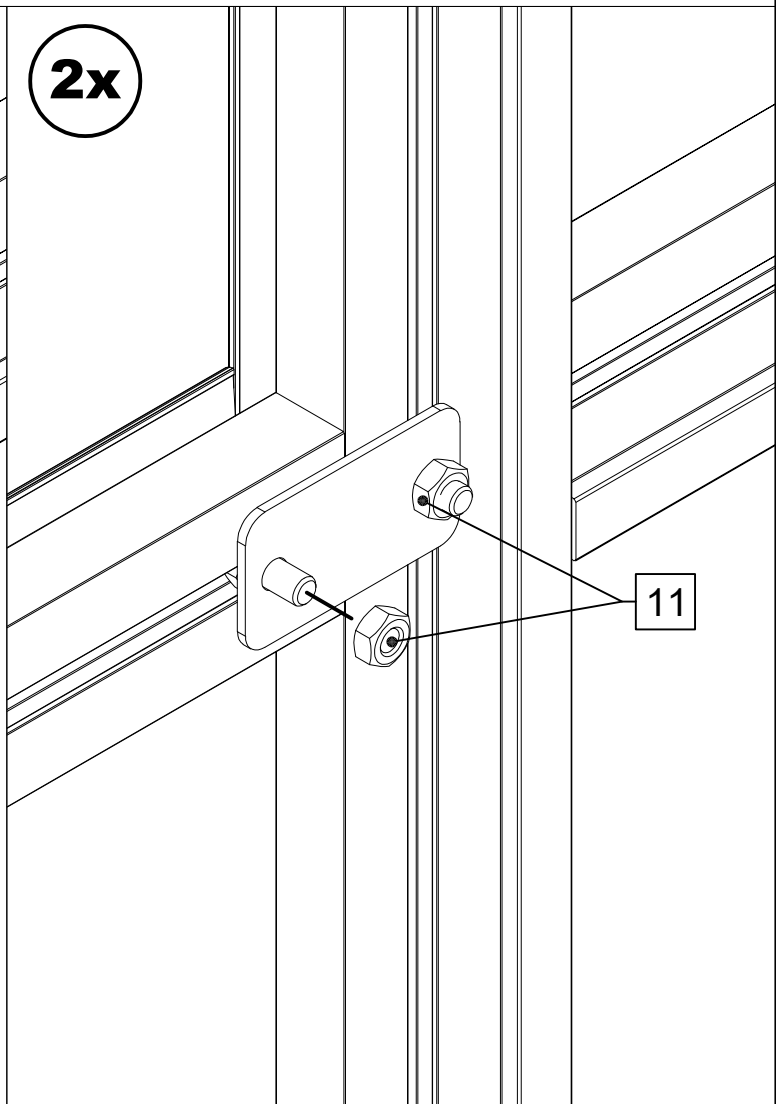
1



2x

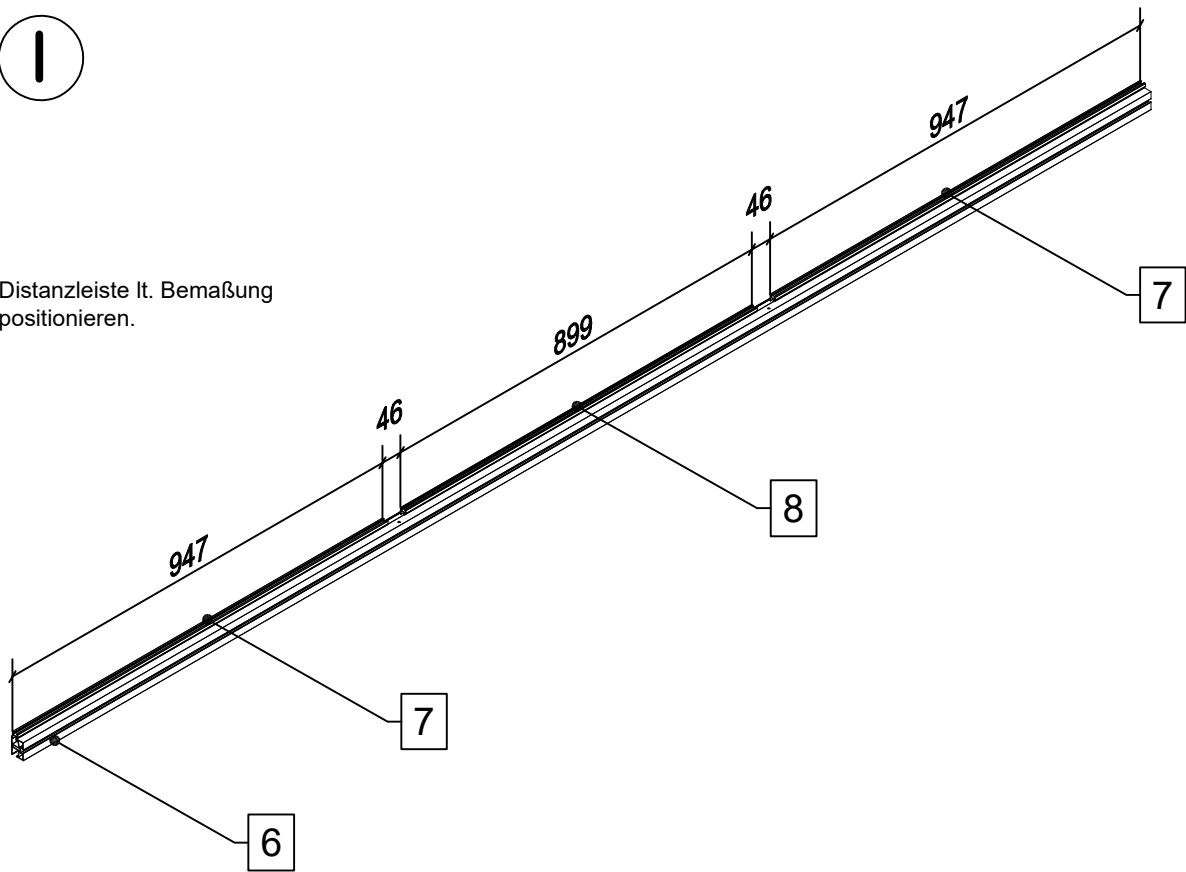


2x



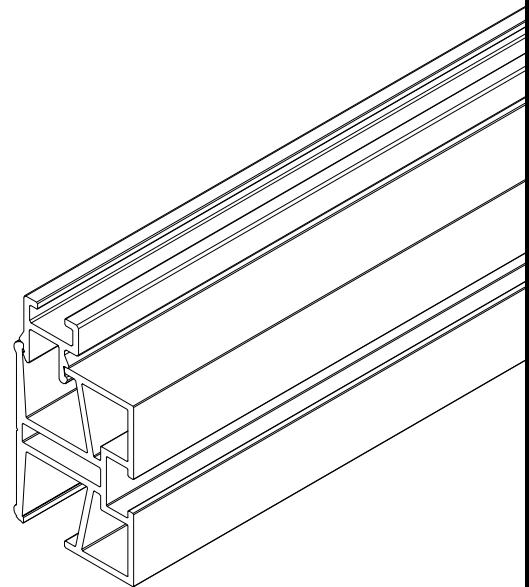
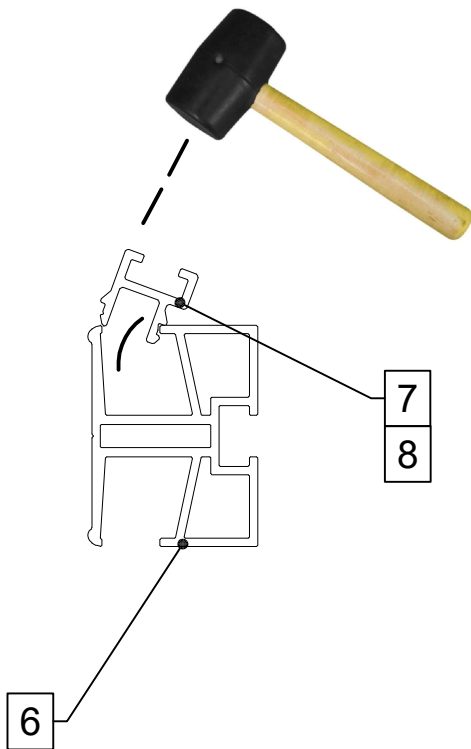
I

Distanzleiste lt. Bemaßung positionieren.



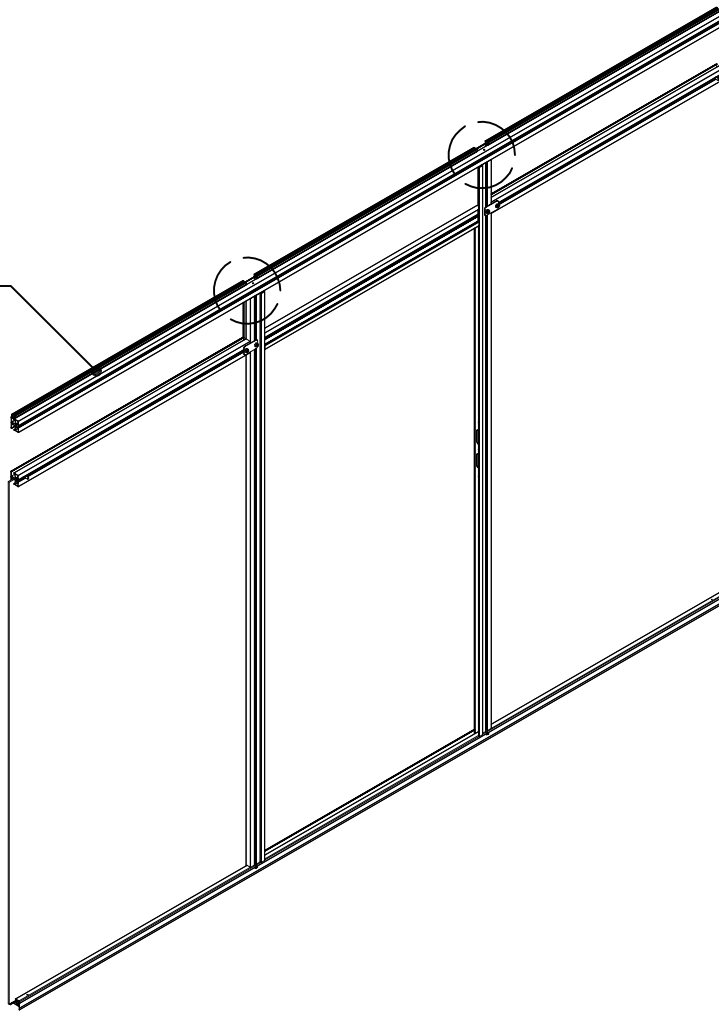
3x

Mit dem Gummihammer vorsichtig einbringen.



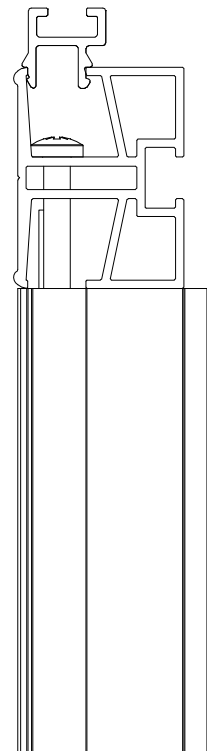
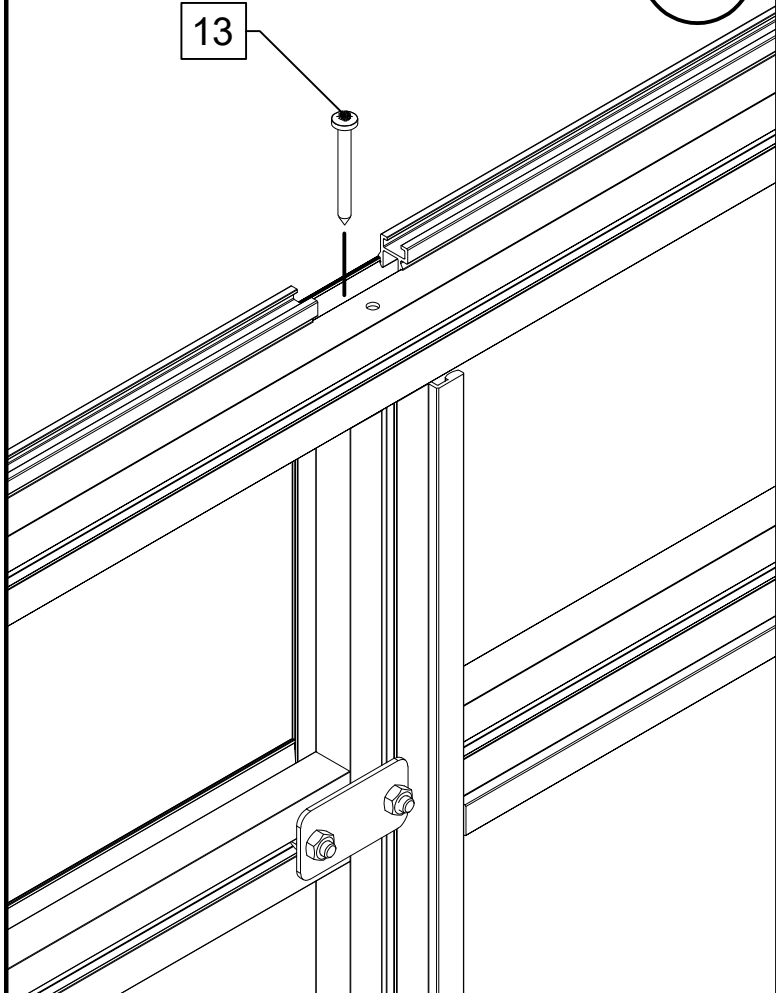
1

6



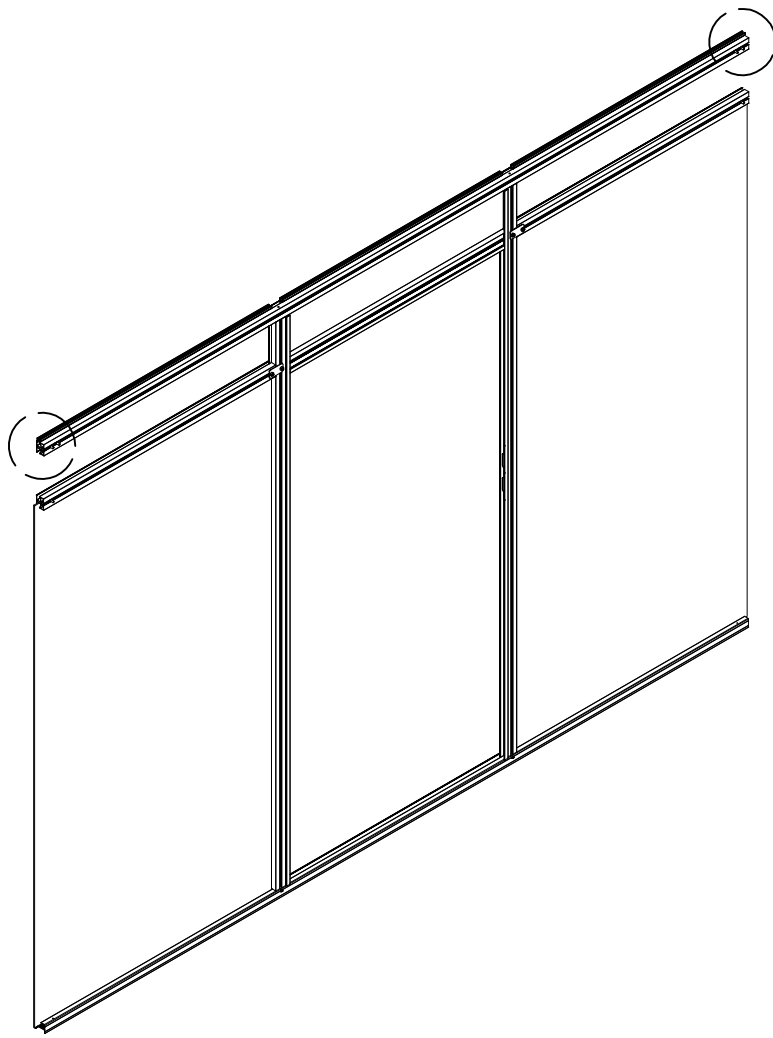
2x

13



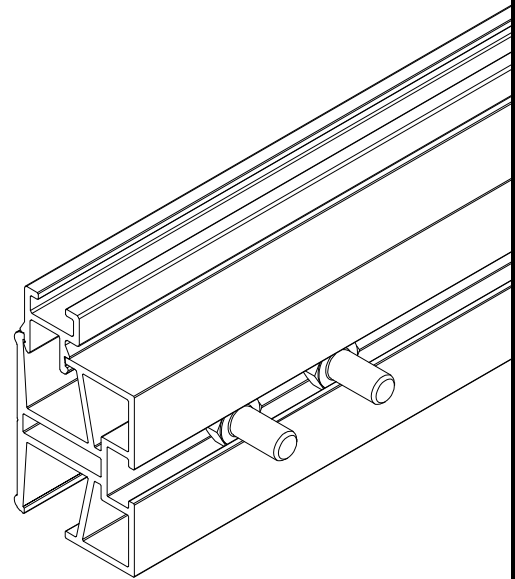
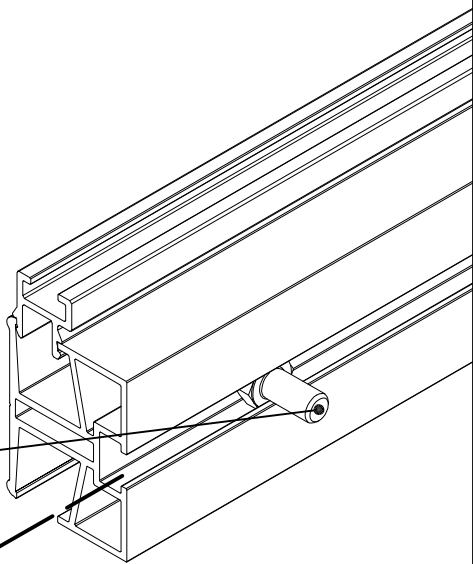
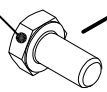


1




2x

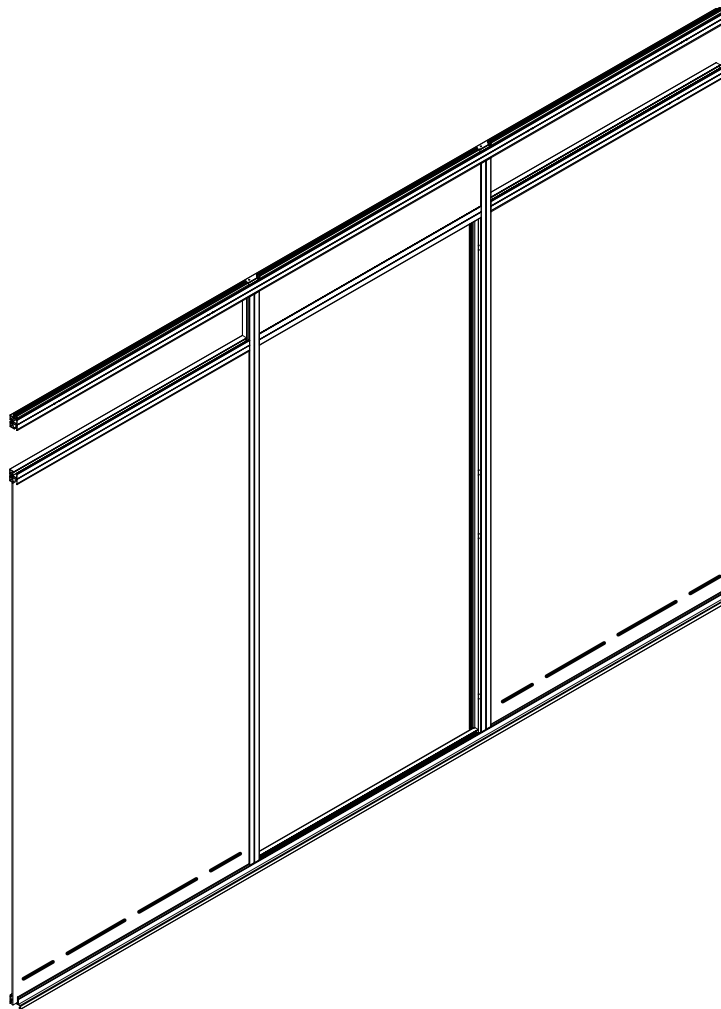
10



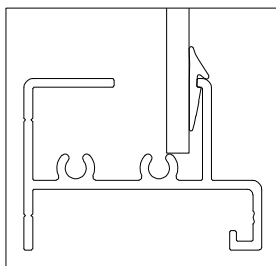
**A**

 = **GR**

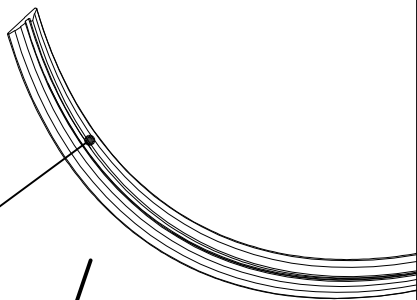
Keine Dichtung = **GWH**



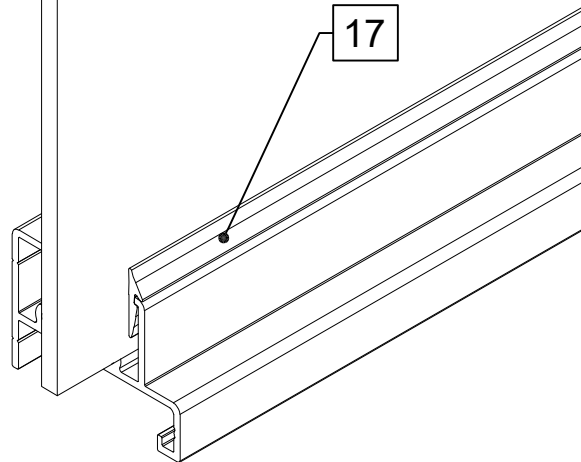
**2x**



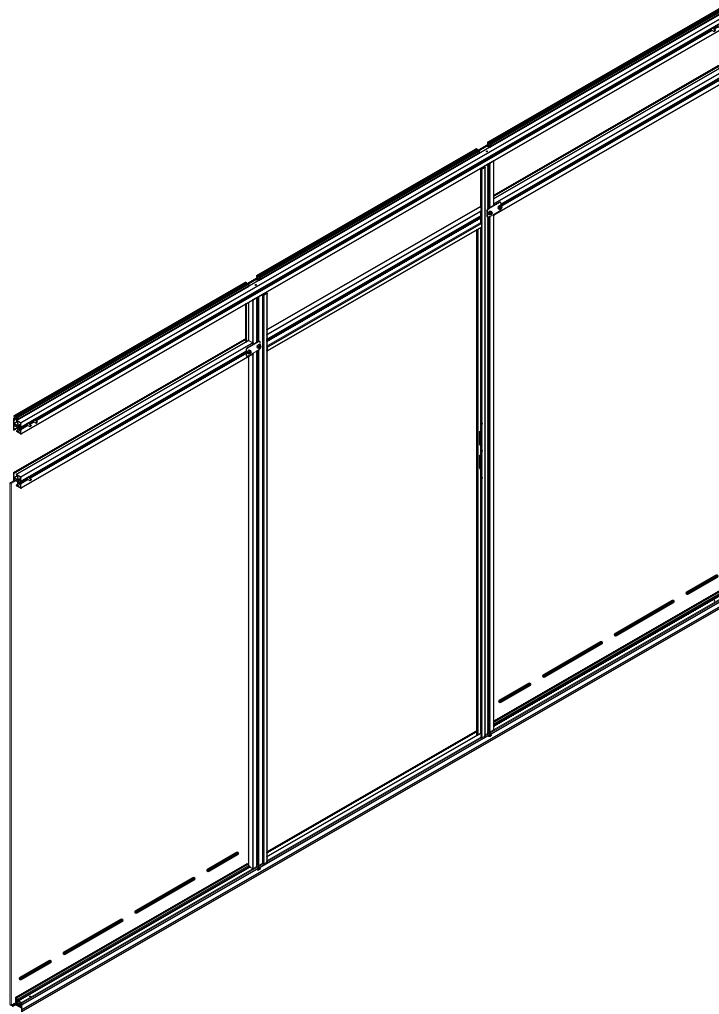
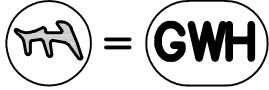
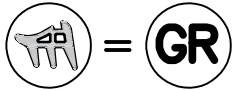
17



17



Beachten Sie auch die Hinweise "Montage der Keildichtung" ab Seite 195.

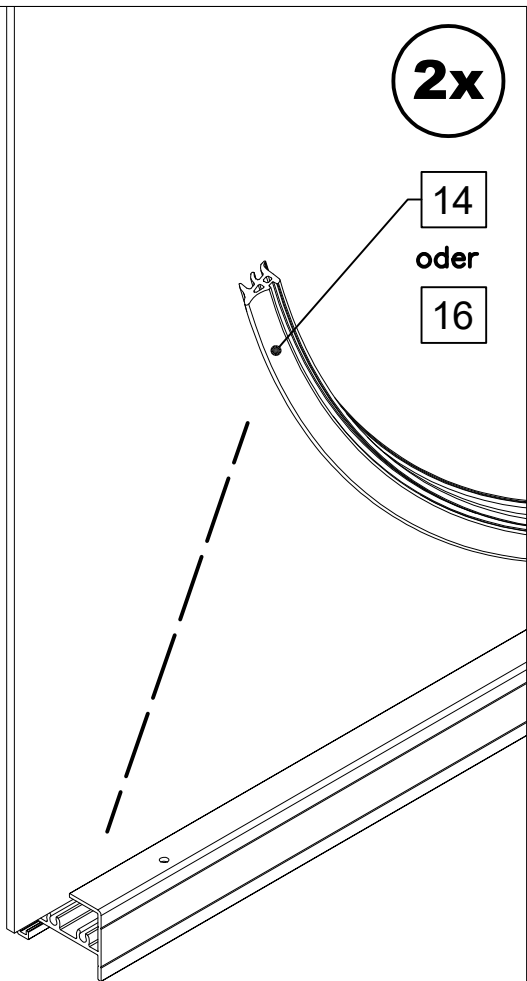


**2x**

14

oder

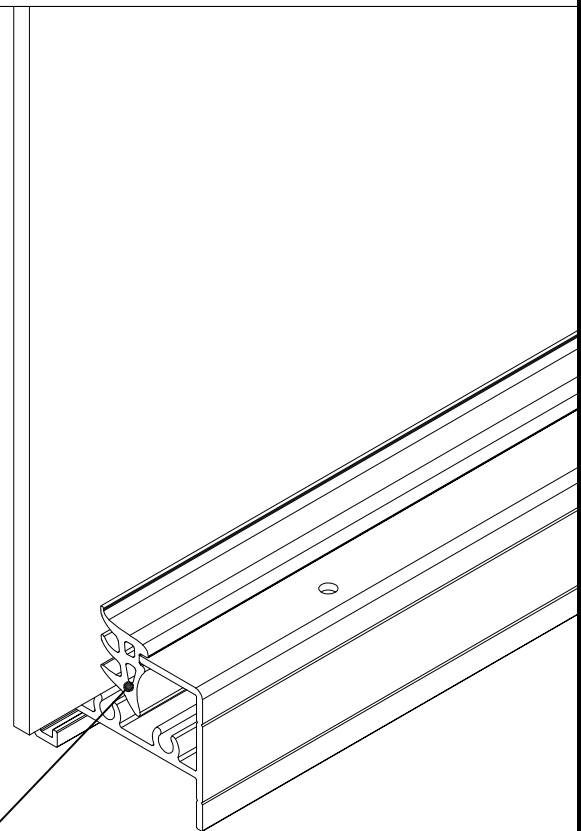
16

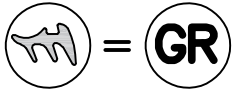


14

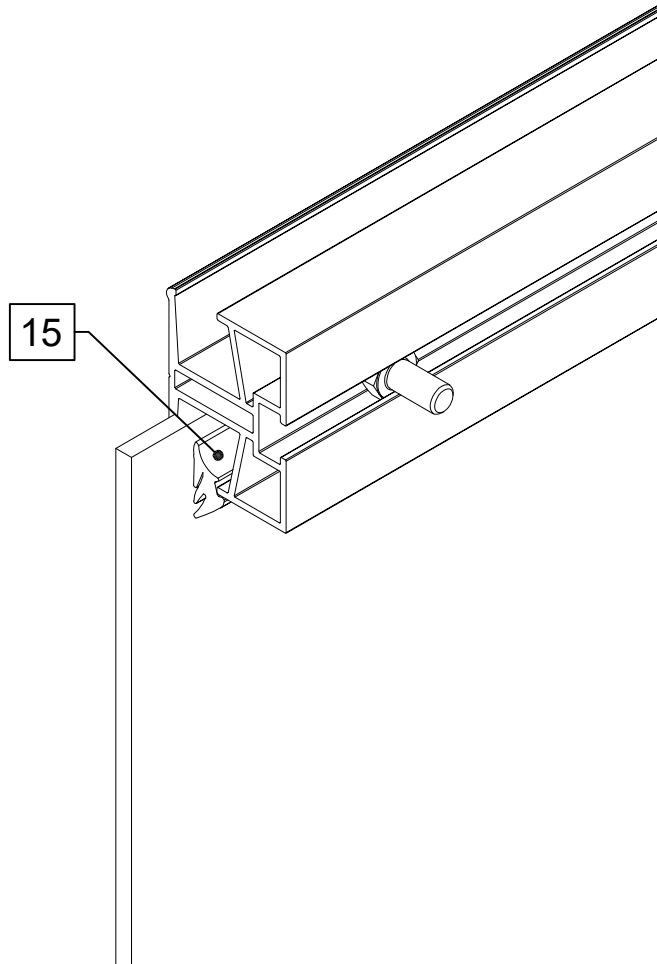
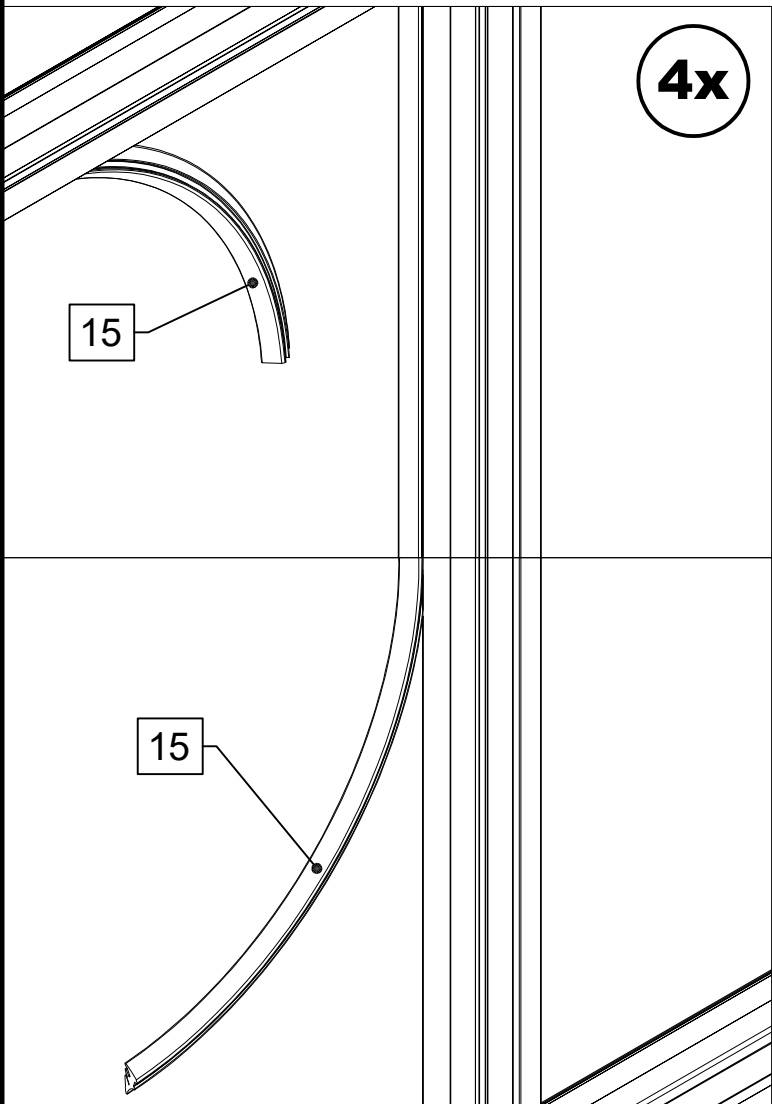
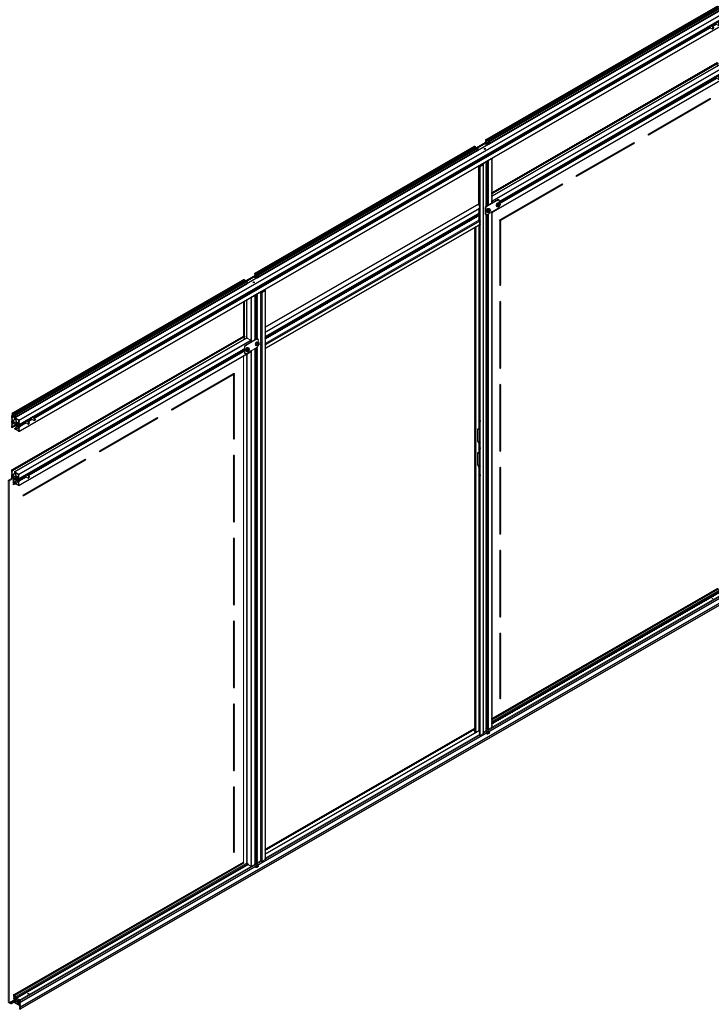
oder

16





Keine  
Dichtung = **GWH**

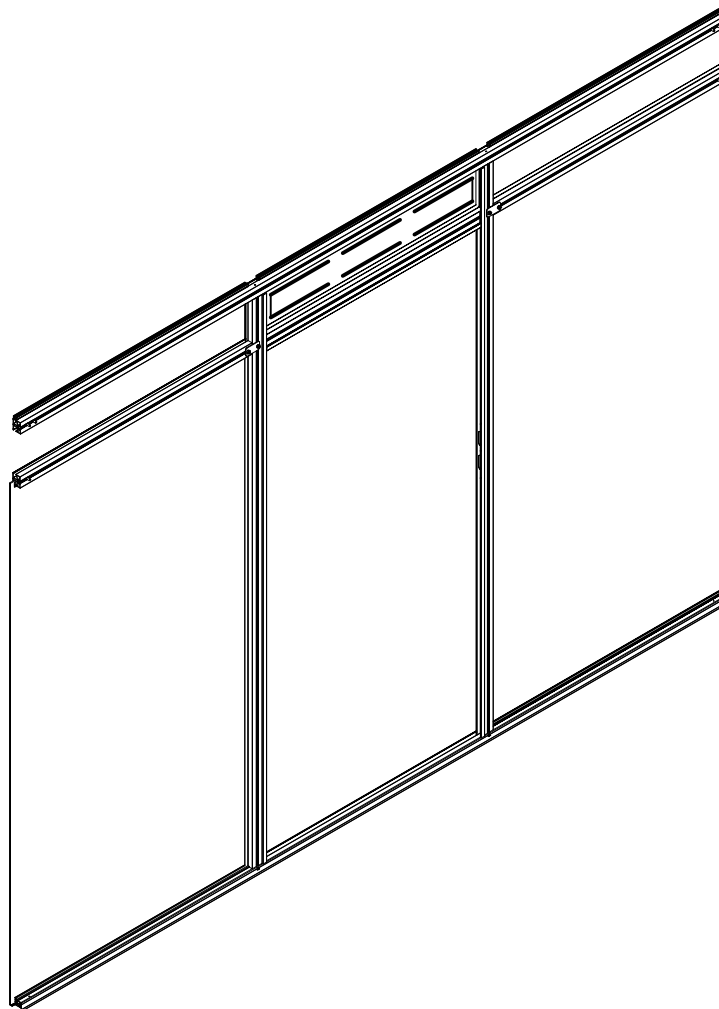




**GR**

Keine Dichtung =

**GWH**



**4x**

15

15

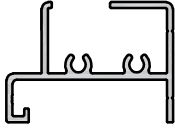
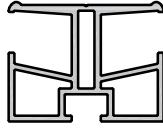
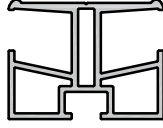
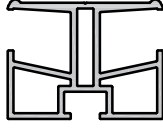
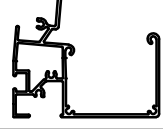
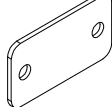
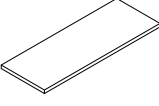




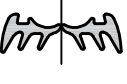
15

**VD**




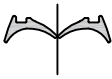
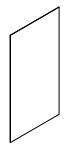
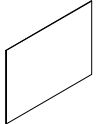
# STÜCKLISTE

## Rückwandgiebel Linea II GWH/AVP

Pos.	Abbildung	Art.-Nr.	Bezeichnung	Anzahl	Bemerkung
1		P063-11-01-00-04-1	Bodenprofil 10 mm	1	2880 mm
2		P077-39-01-00-04-1	Mittelsprosse 10 mm incl. Kunststoffgleiter (links)	1	1855 mm
3		P077-40-01-00-04-1	Mittelsprosse 10 mm incl. Kunststoffgleiter u. Scharnierbohrungen (rechts)	1	1855 mm
4		P077-38-01-00-04-1	Mittelsprosse 10 mm	2	906 mm
5		P057-01-01-00-04-1	Rinnenprofil	1	2885 mm
6		9999000031	Verbindungsplatte (55 x 30 mm)	4	
7		9999001978	Glasklotzunterlage (98.5 x 30 x 2 mm)	6	Nur Geräteraum!
8		9999000124	Sechskantschraube M6 x 12	12	DIN 933
9		9999000128	Sechskantmutter M6	8	DIN 934
10		9999000144	Linsenkopfschraube 4,2 x 13	2	DIN 7981
11		9999000121	Keildichtung 8 - 10 mm	3,0 lfdm.	Nur Geräteraum!
12		9999000488	Keildichtung 4 - 6 mm	3,2 lfdm.	Nur Geräteraum! Dichtung mittig auseinanderziehen.

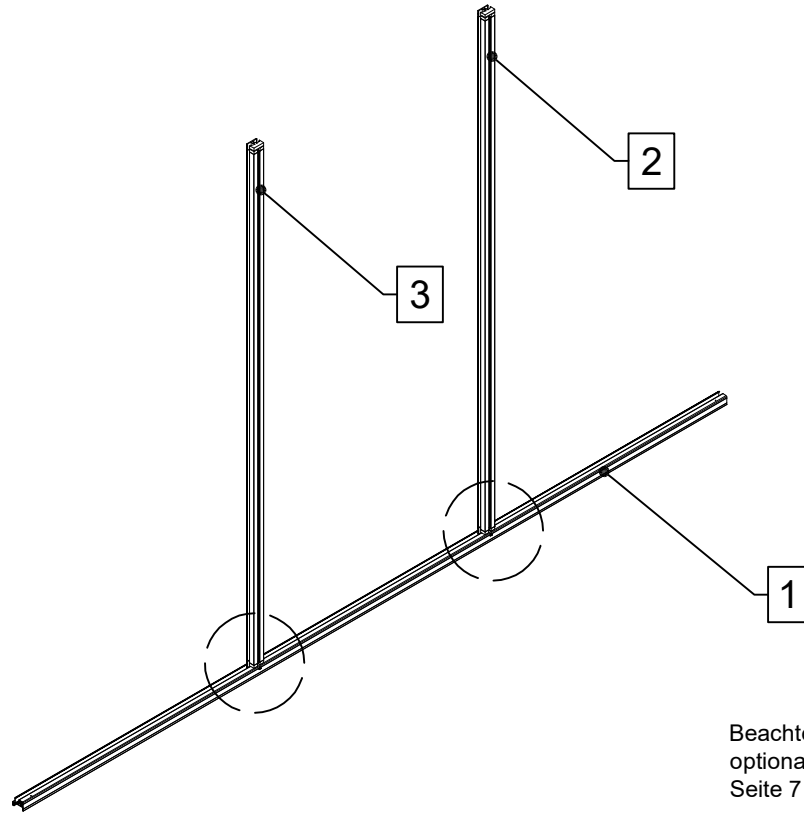
# STÜCKLISTE

## Rückwandgiebel Linea II GWH/AVP

Pos.	Abbildung	Art.-Nr.	Bezeichnung	Anzahl	Bemerkung
13		9999000119	Keildichtung 3 – 5 mm	1,5 lfdm.	Nur Gewächshaus! Dichtung mittig auseinanderziehen.
14		9999000118	Keildichtung 1 – 2 mm	1,5 lfdm. (Doppel- strang)	Nur Geräteraum! Dichtung mittig auseinanderziehen.
15			Alu-Verbundplatte 1863 x 980 mm	2	Geräteraum
			PC-Hohlkammerplatte 1863 x 980 mm	2	Gewächshaus
16			Alu-Verbundplatte 935 x 695 mm	1	Geräteraum
			PC-Hohlkammerplatte 935 x 695 mm	1	Gewächshaus
17					
18					
19					
20					
21					
22					
23					
24					

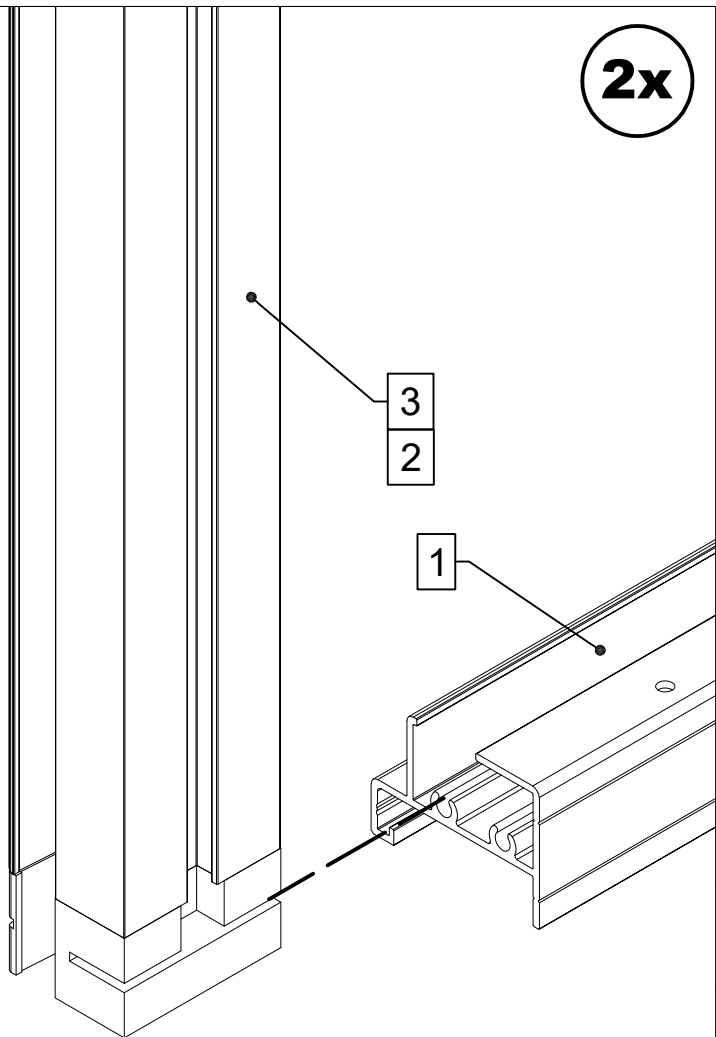


1

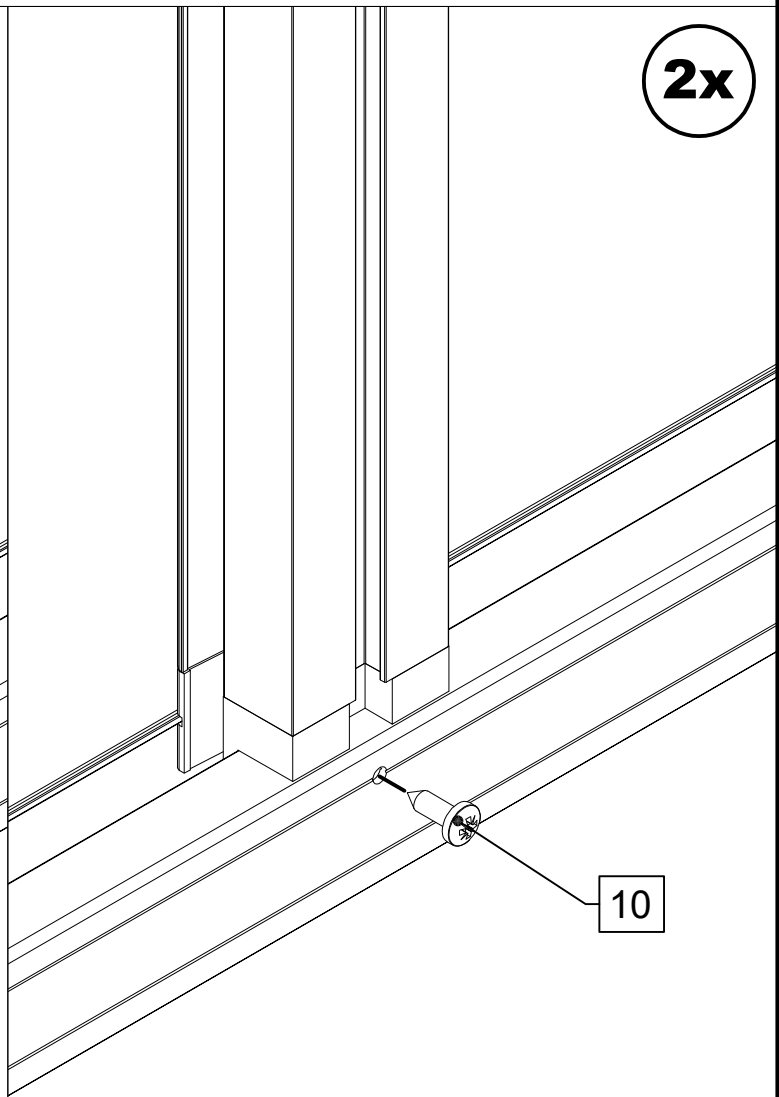


Beachten Sie die Hinweise zum optionalen Fundamentrahmen von Seite 7 - 15.

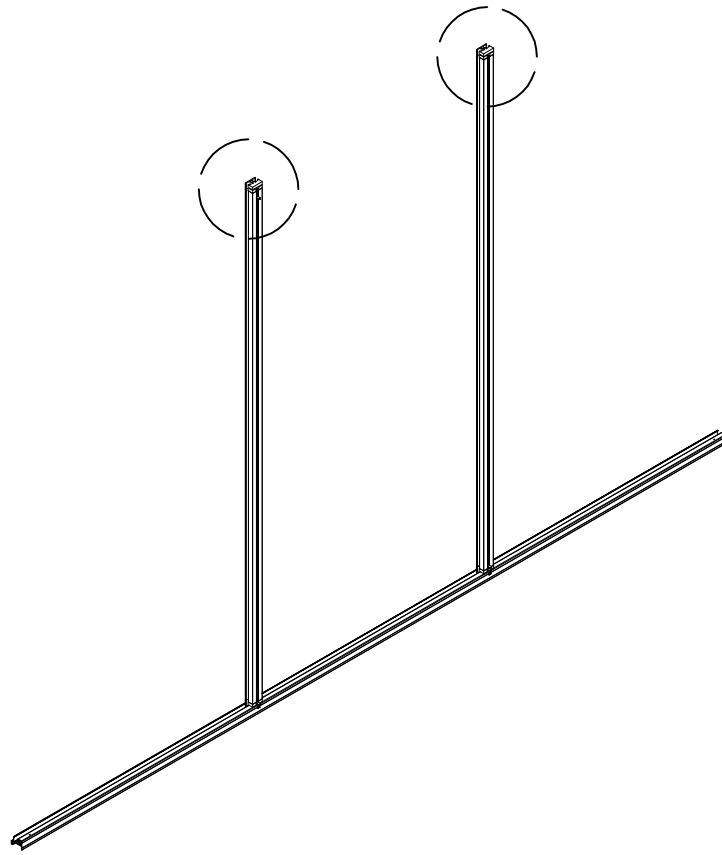
2x



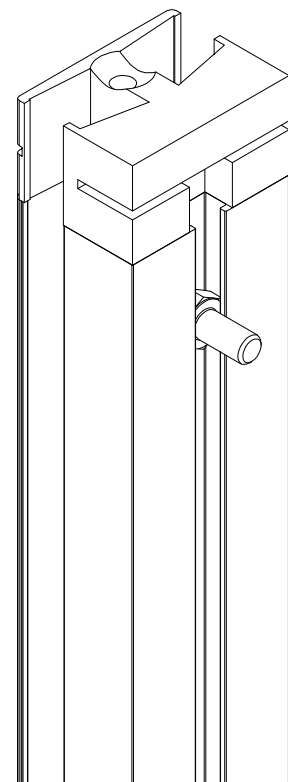
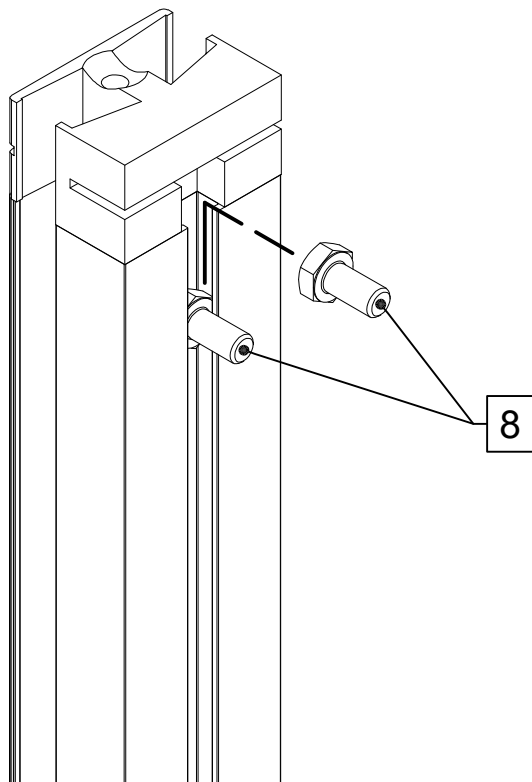
2x



1

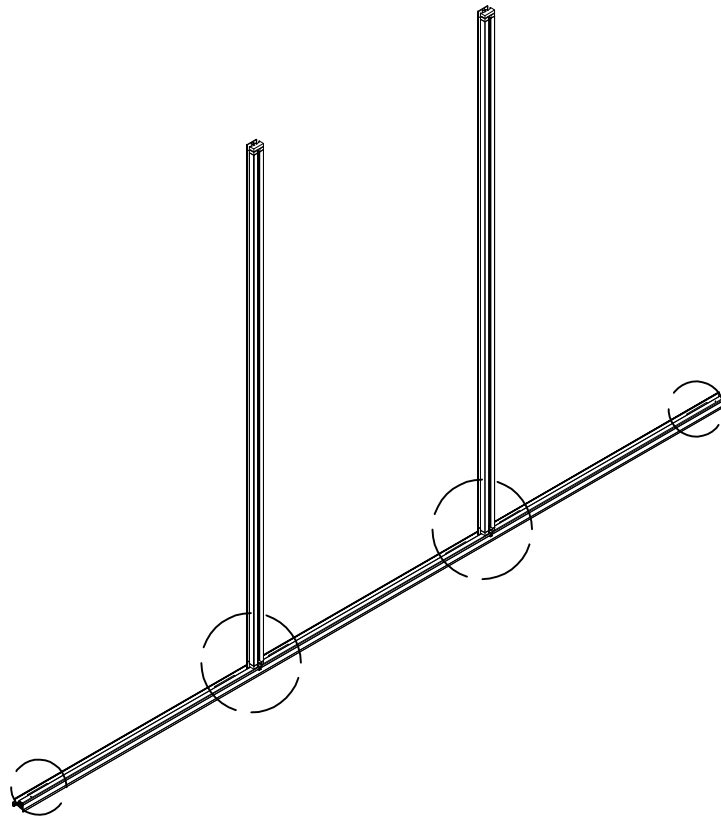


2x

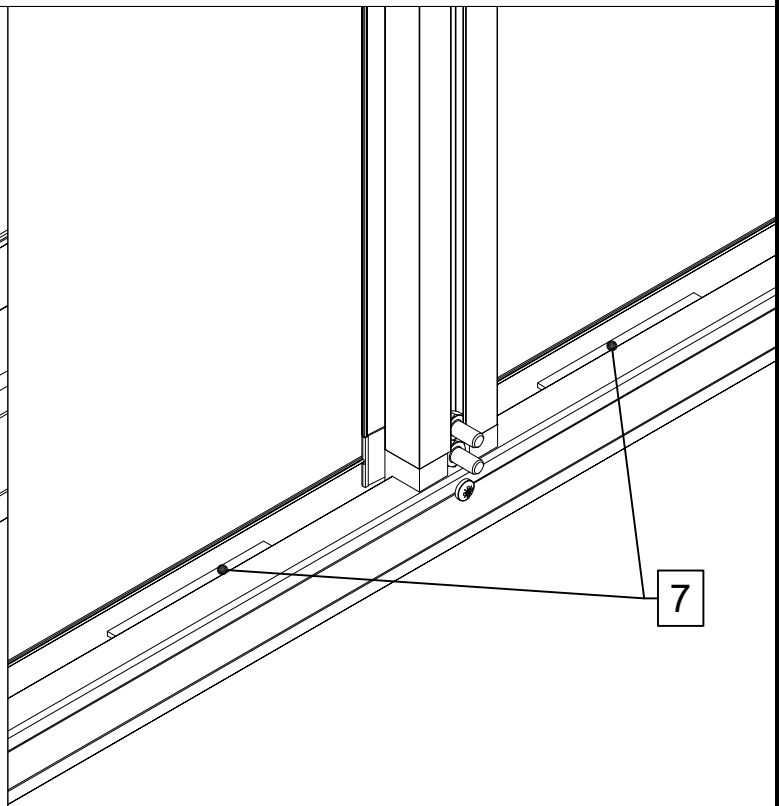
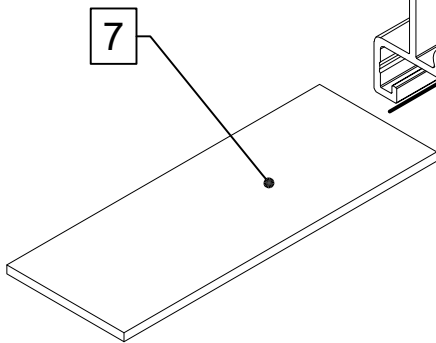


I

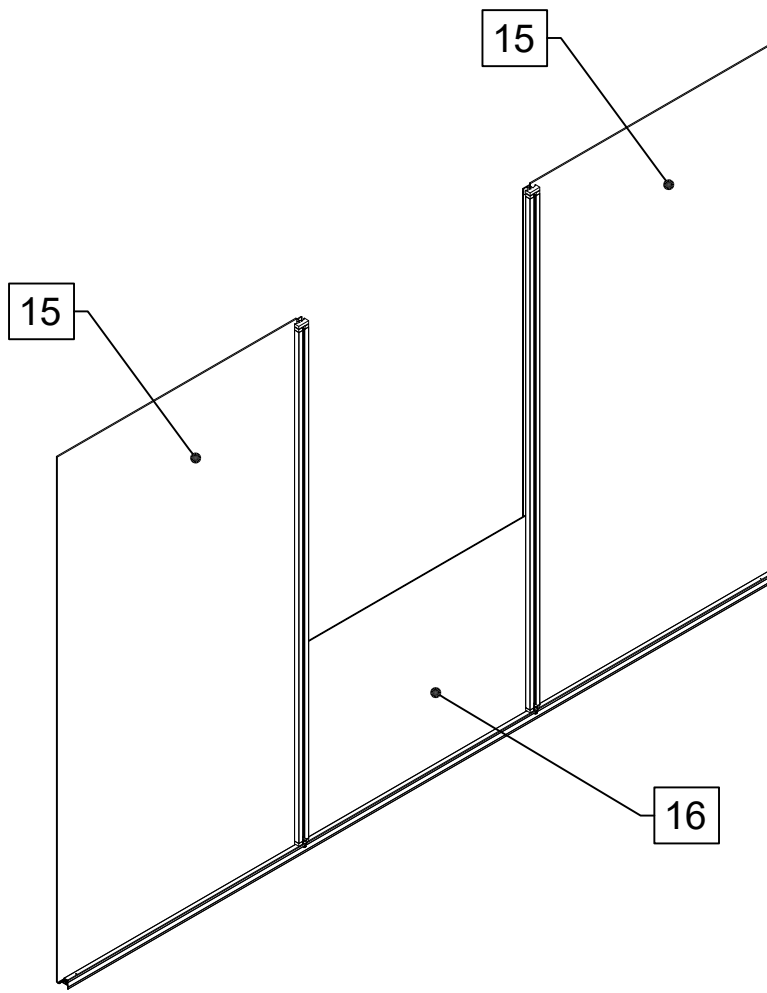
GR



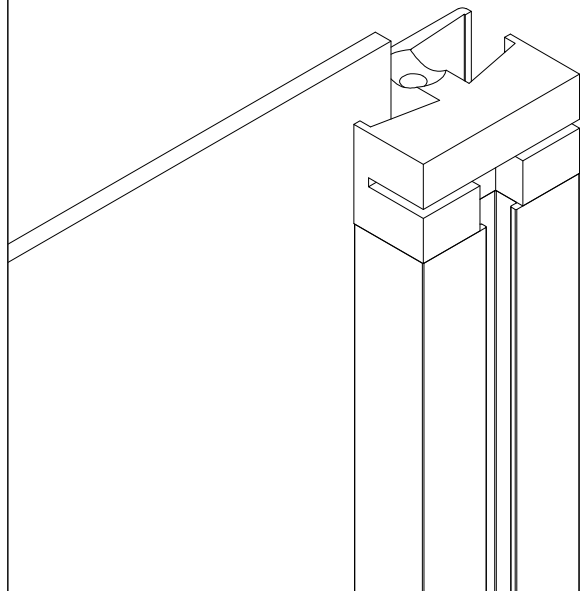
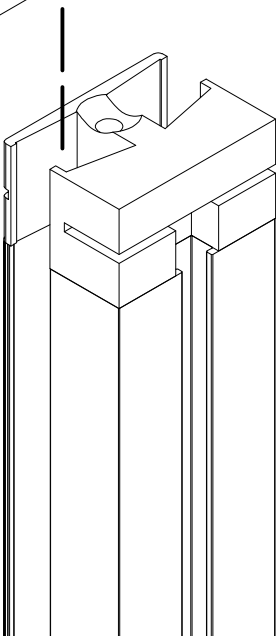
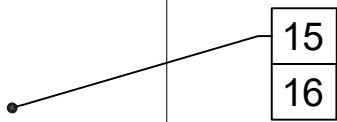
6x



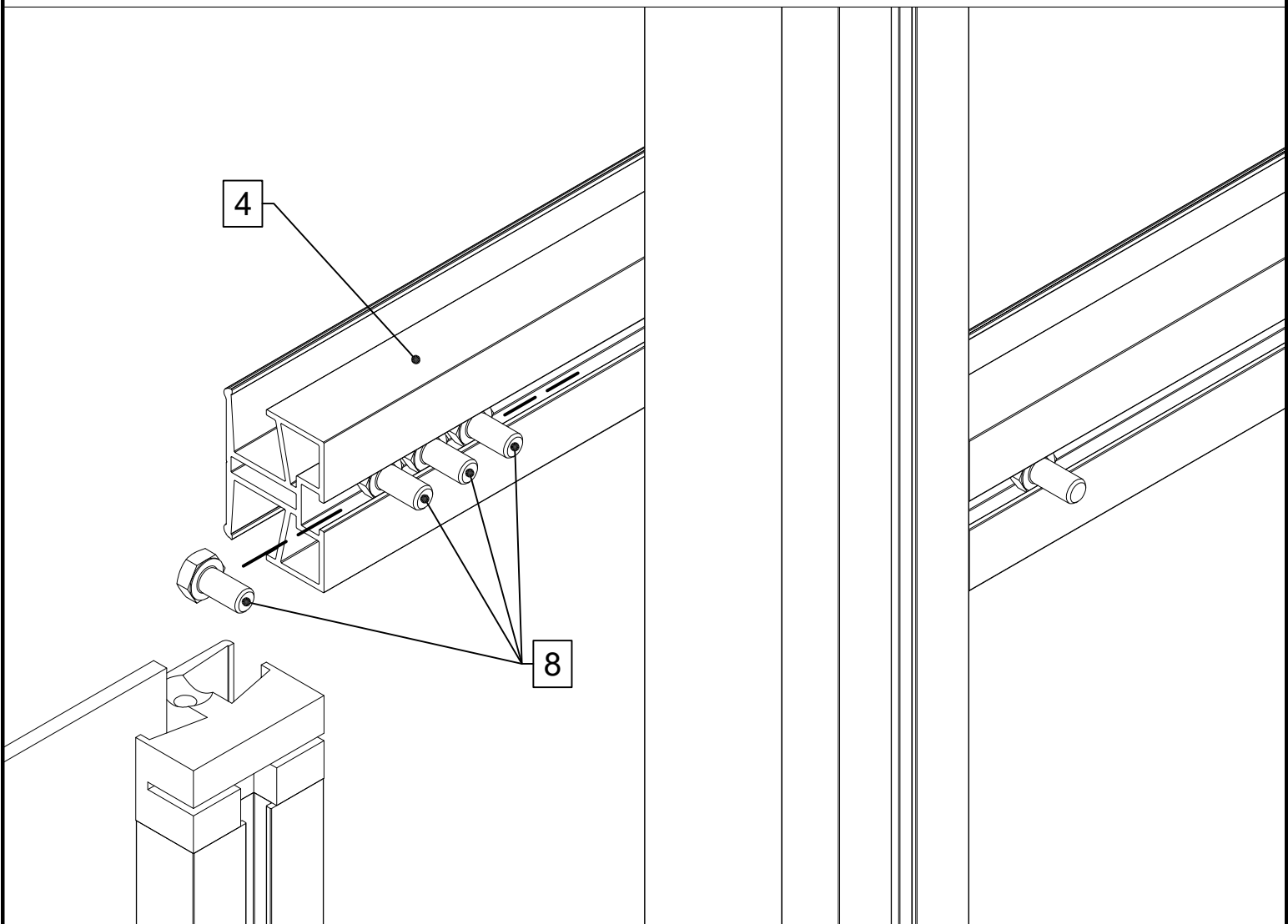
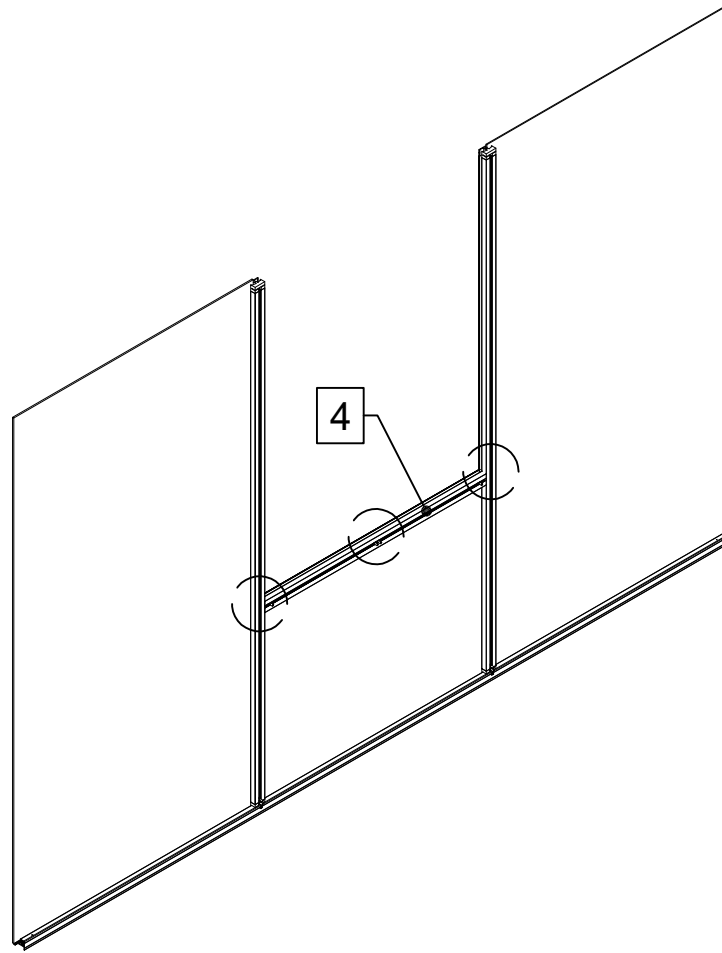
1



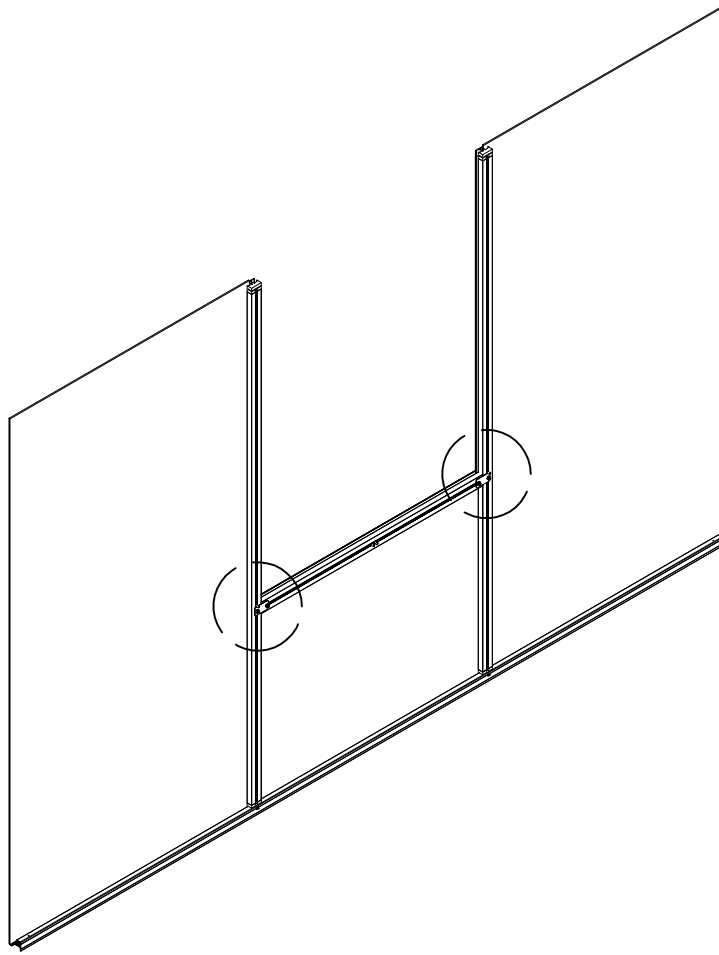
3x



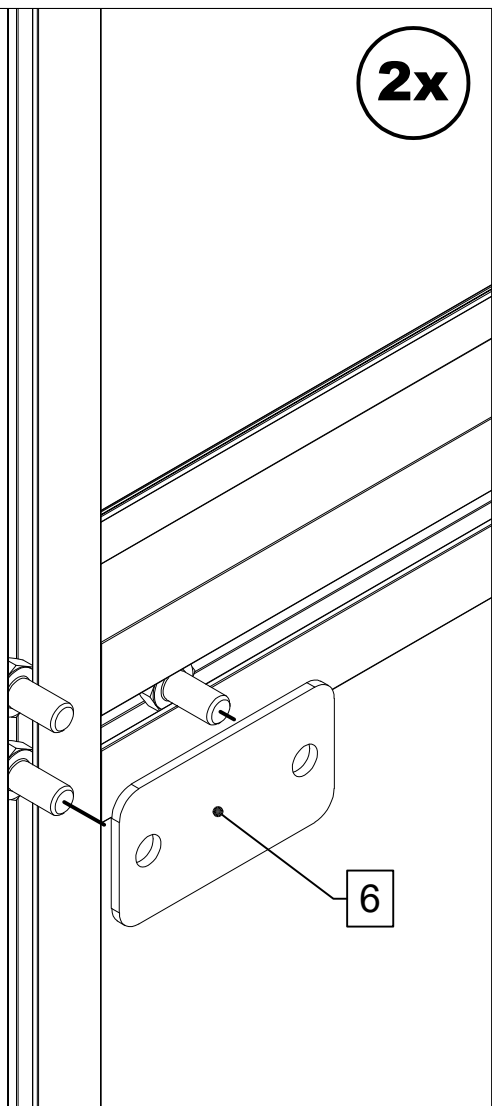
1



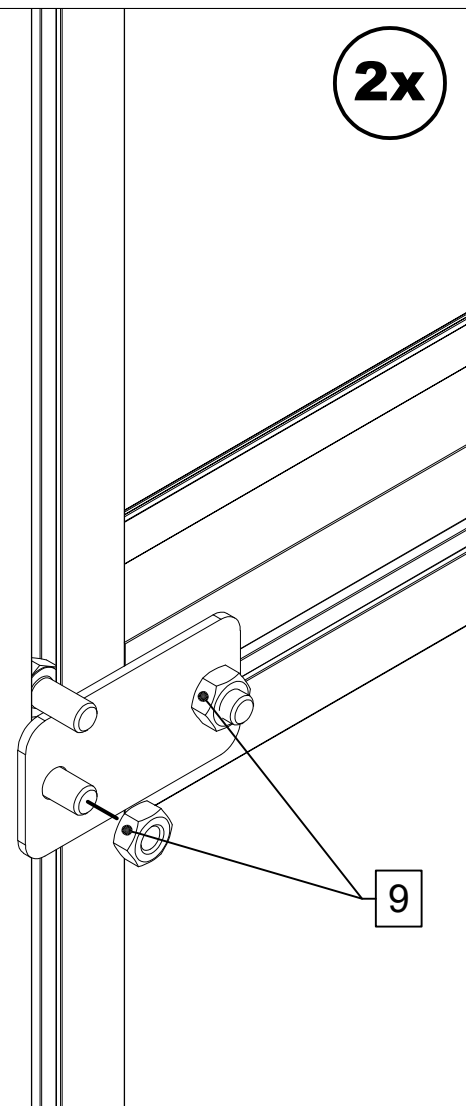
1



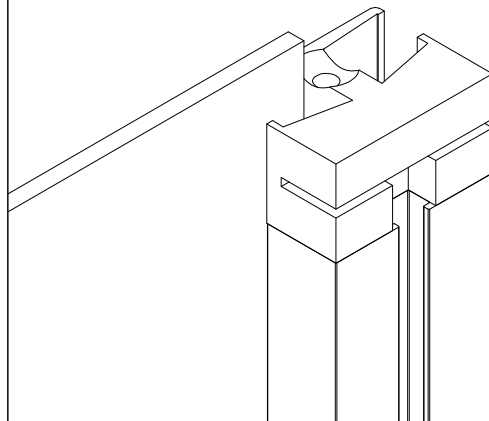
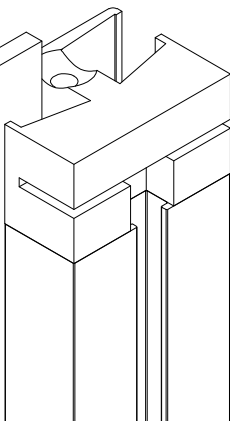
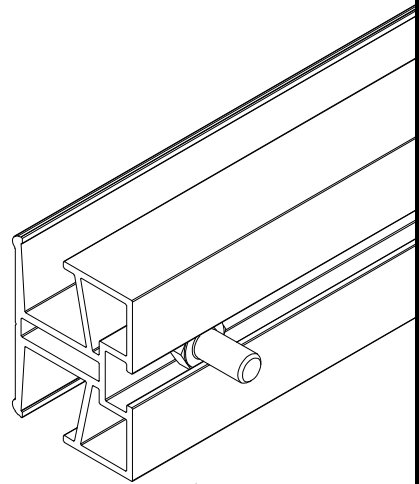
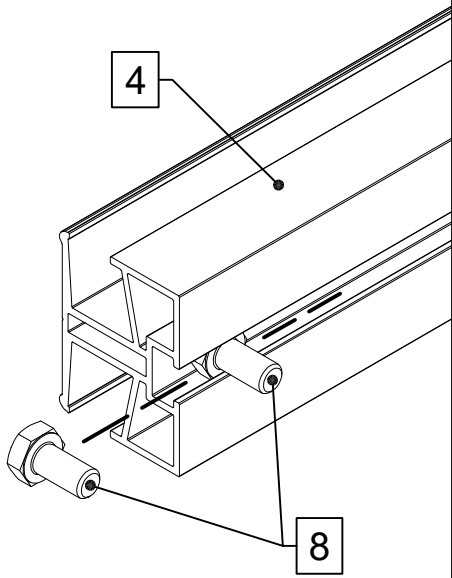
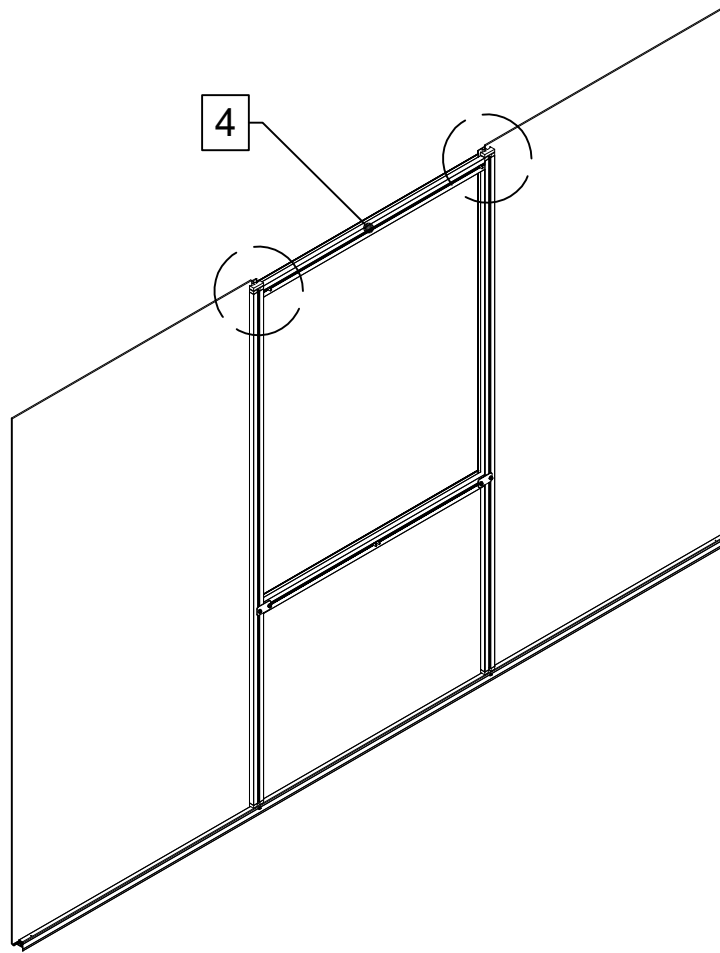
2x



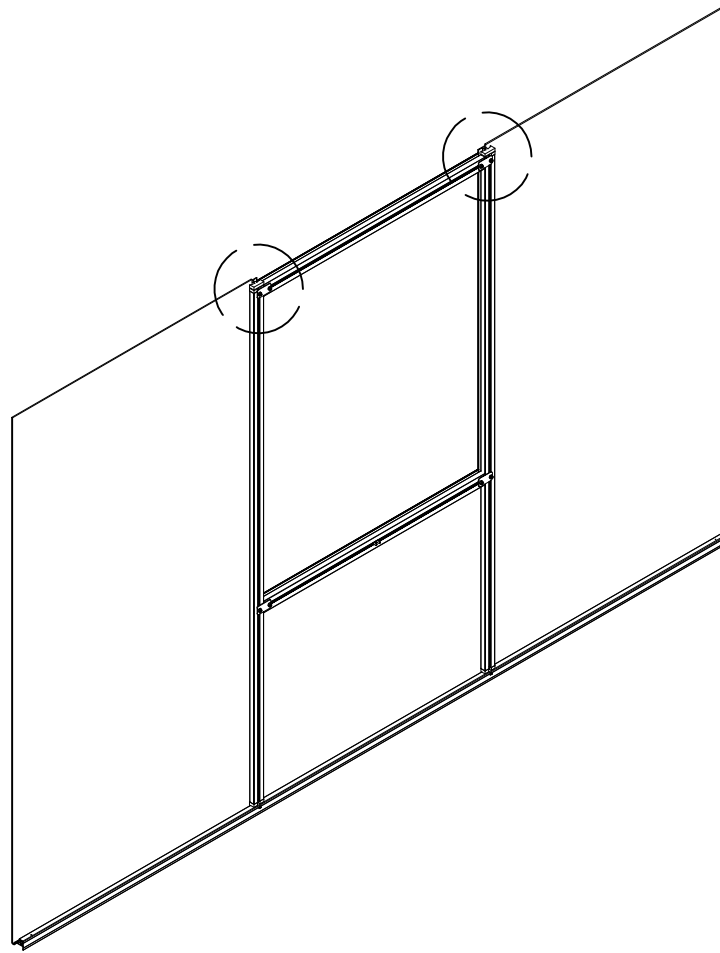
2x



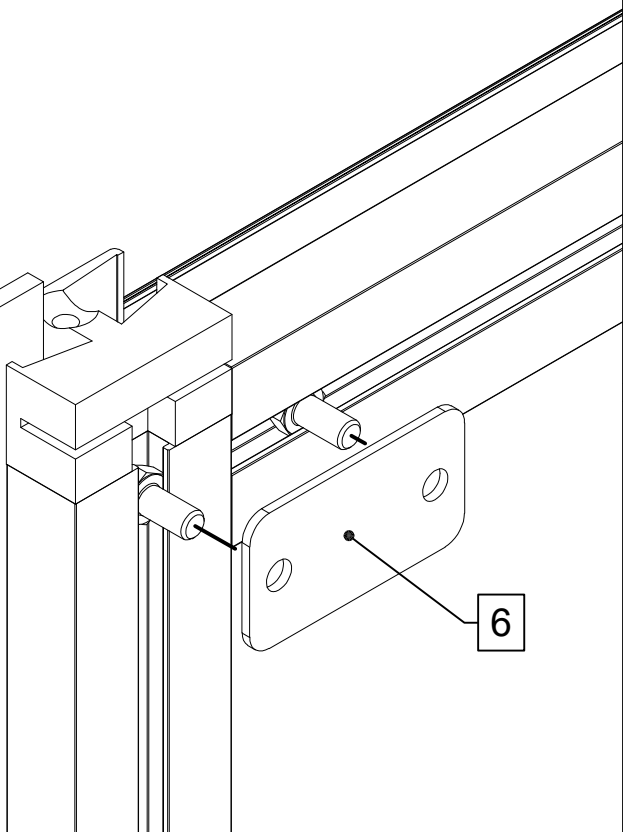
1



1

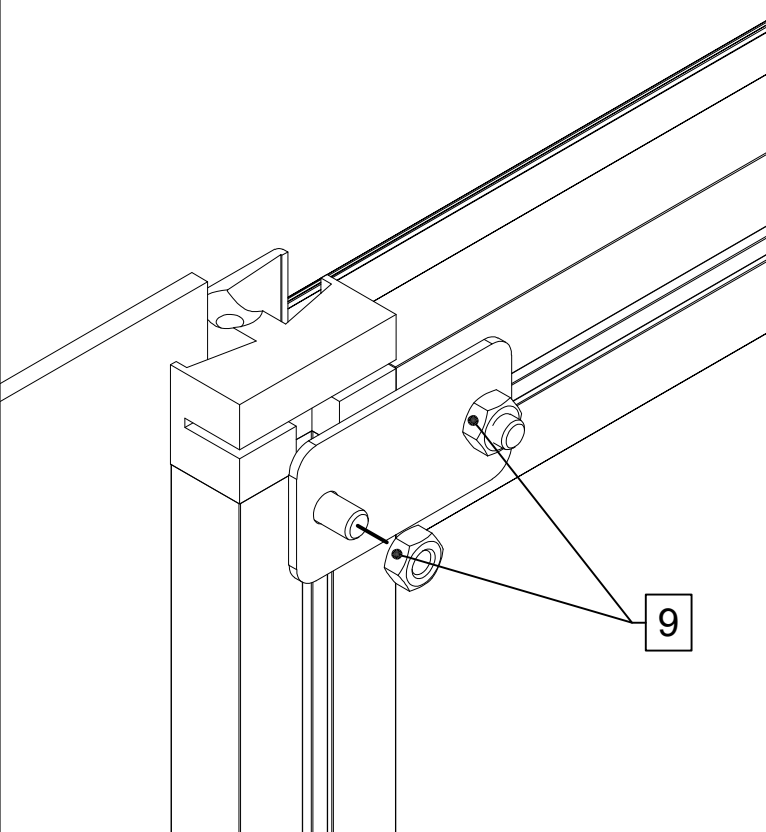


2x



6

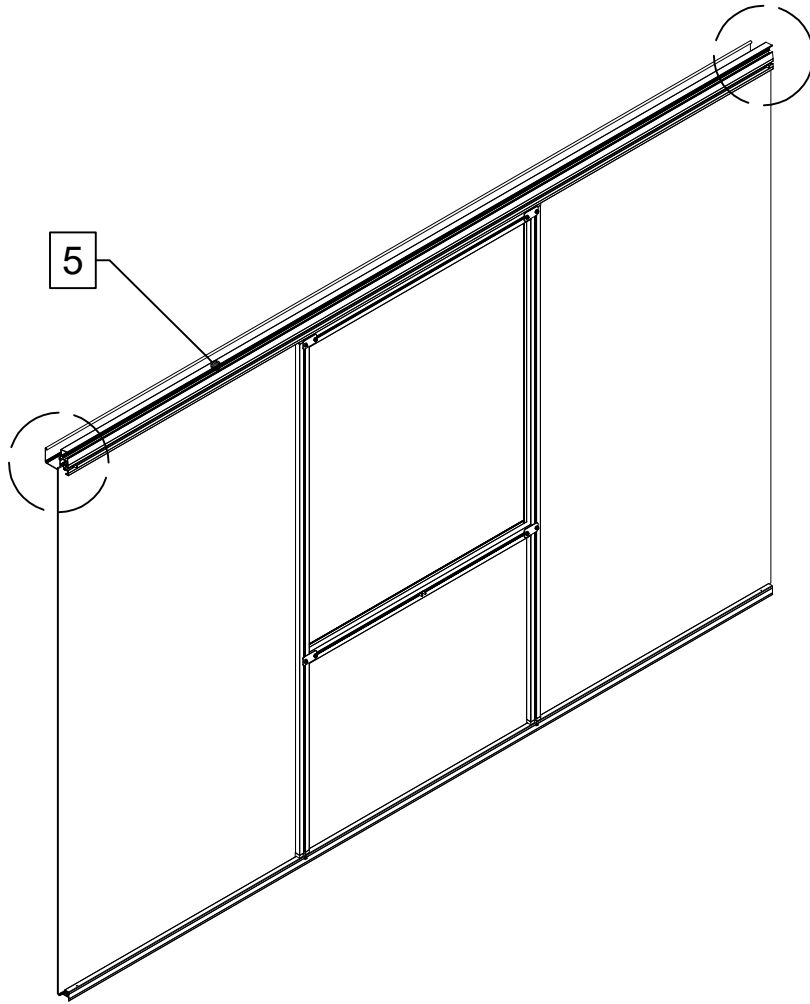
2x



9

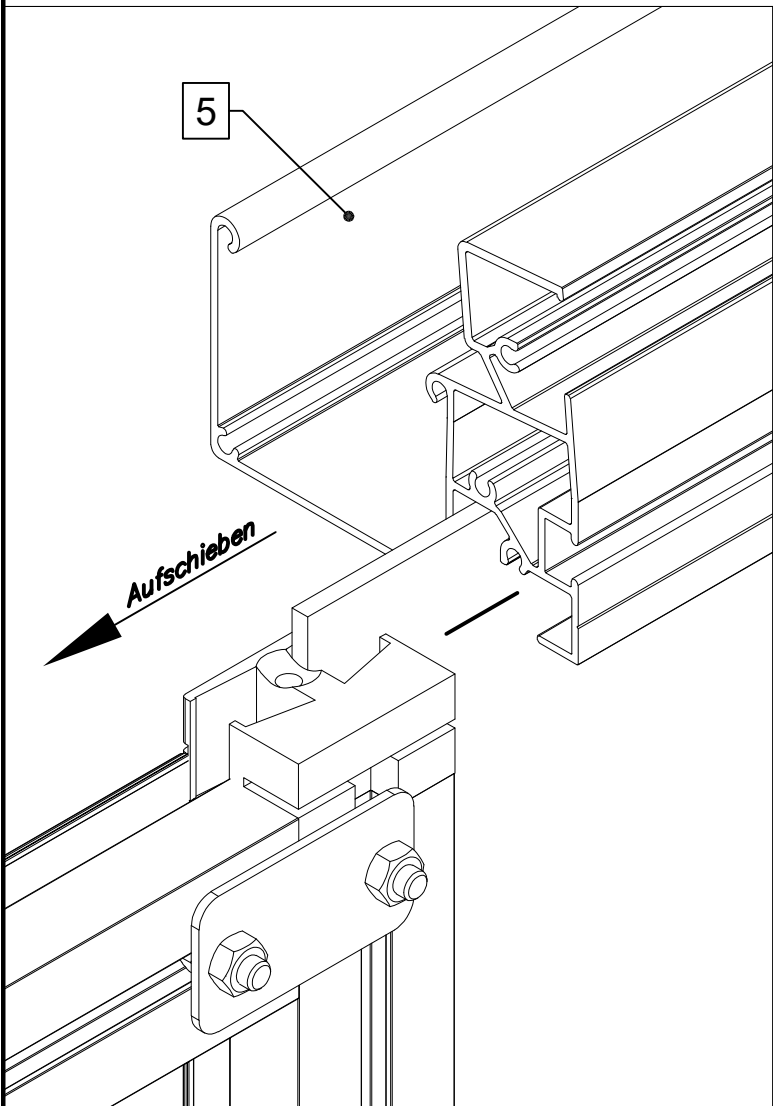


1

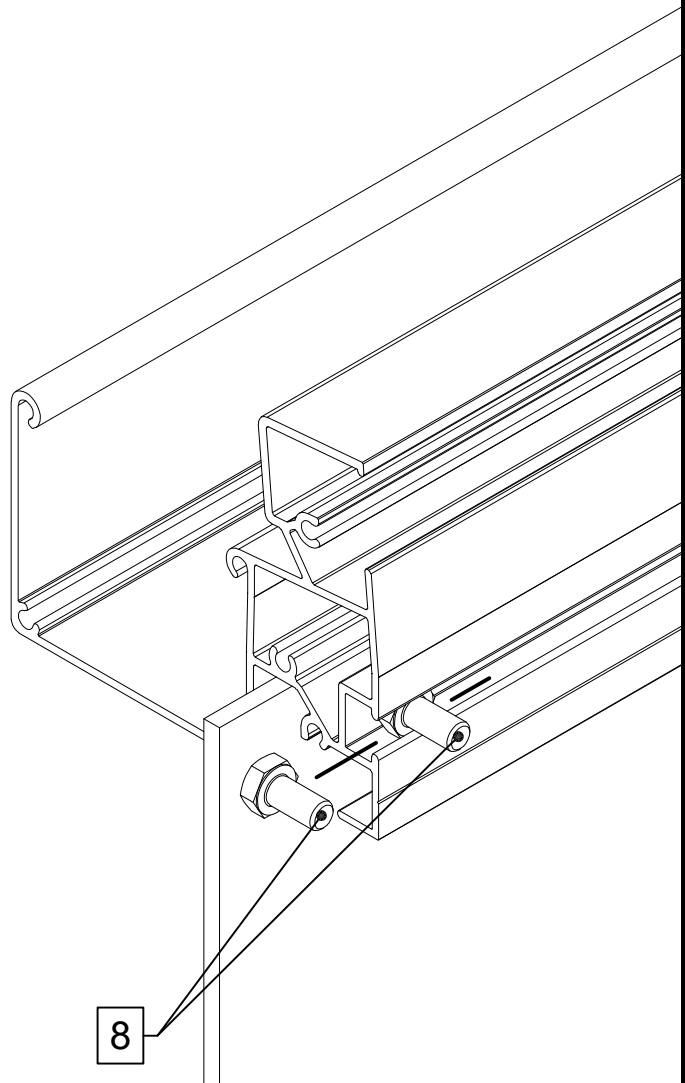


5


Aufschieben



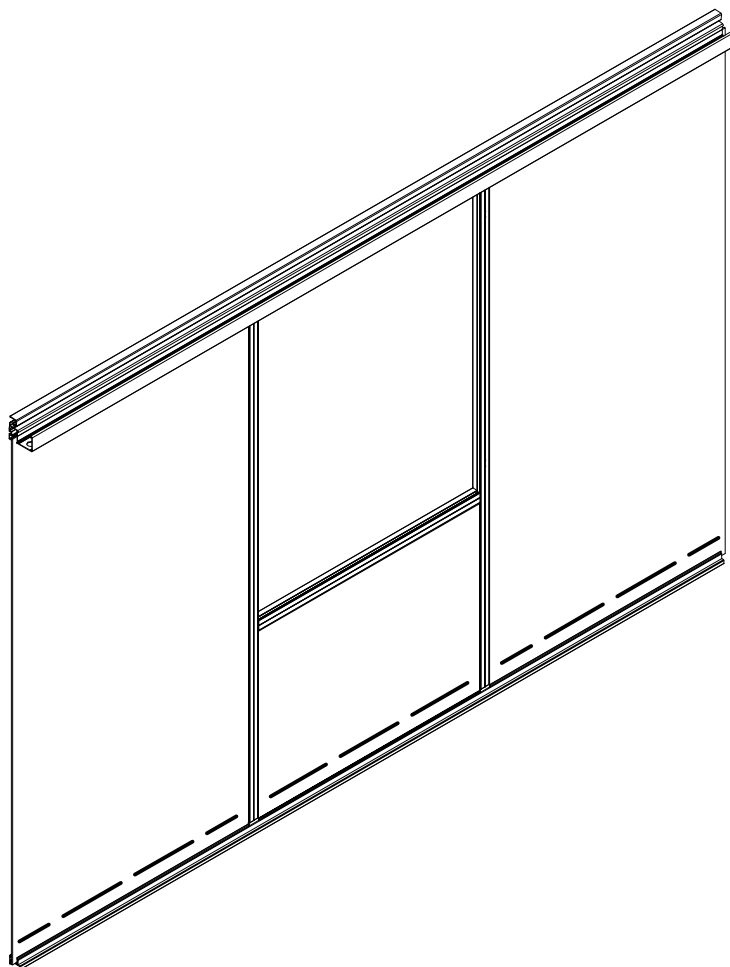
8



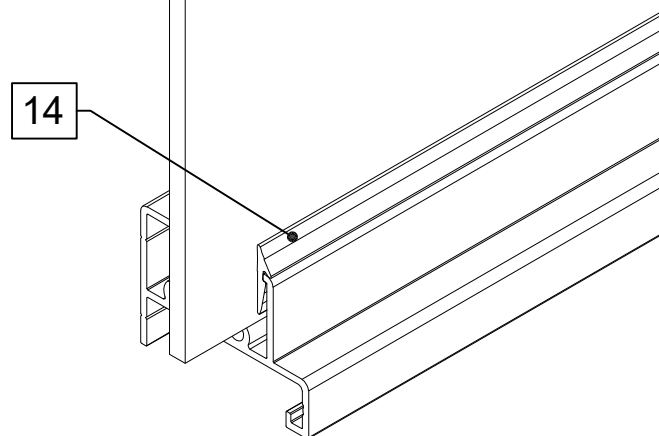
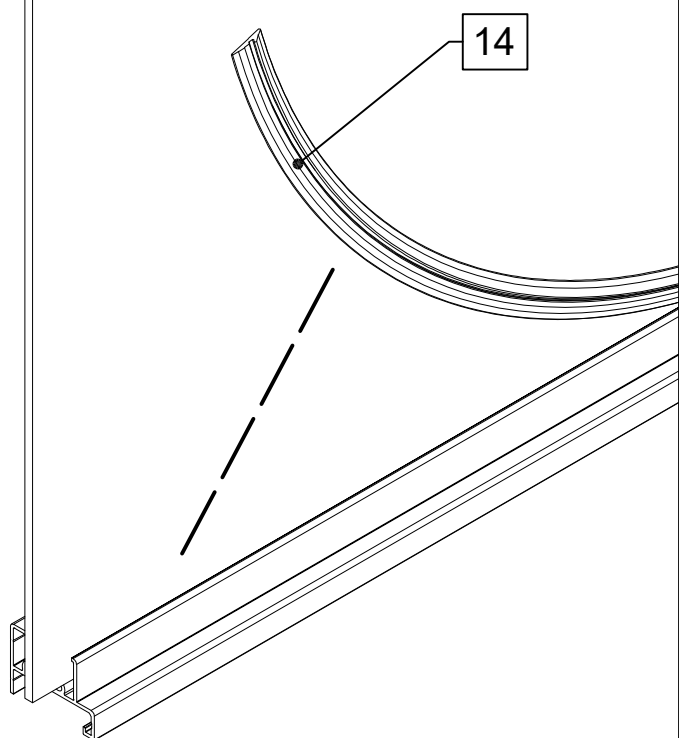
A

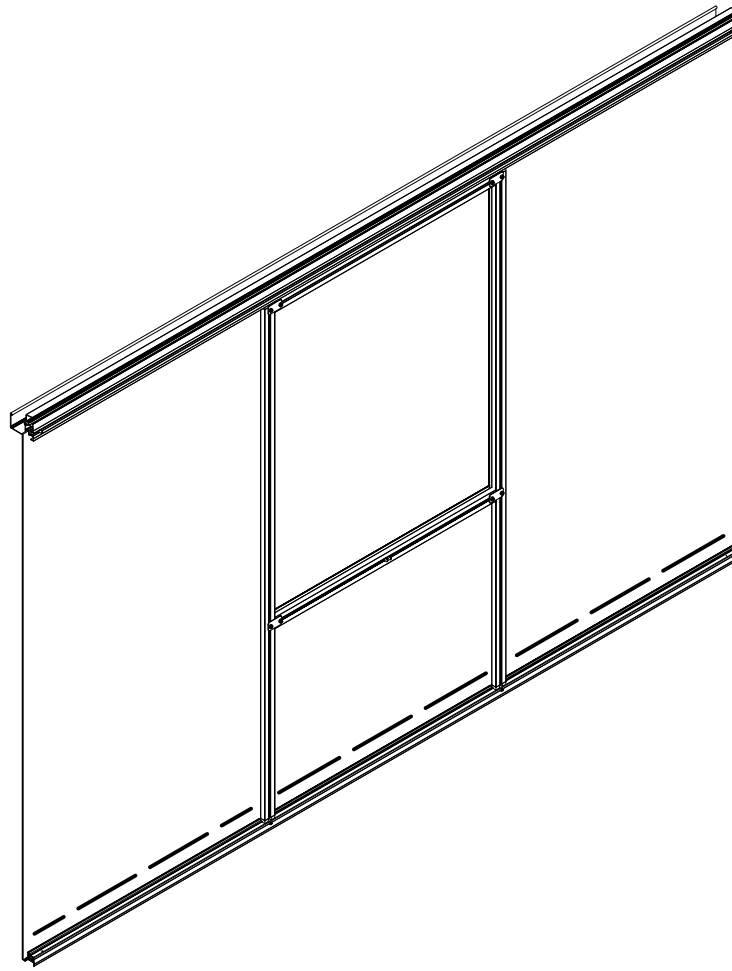
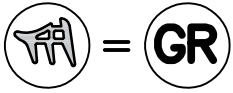
 = GR

Keine Dichtung = GWH

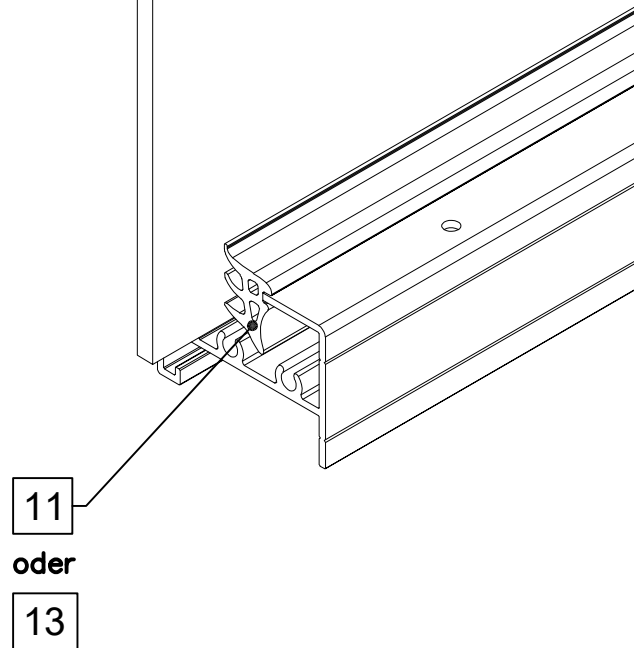
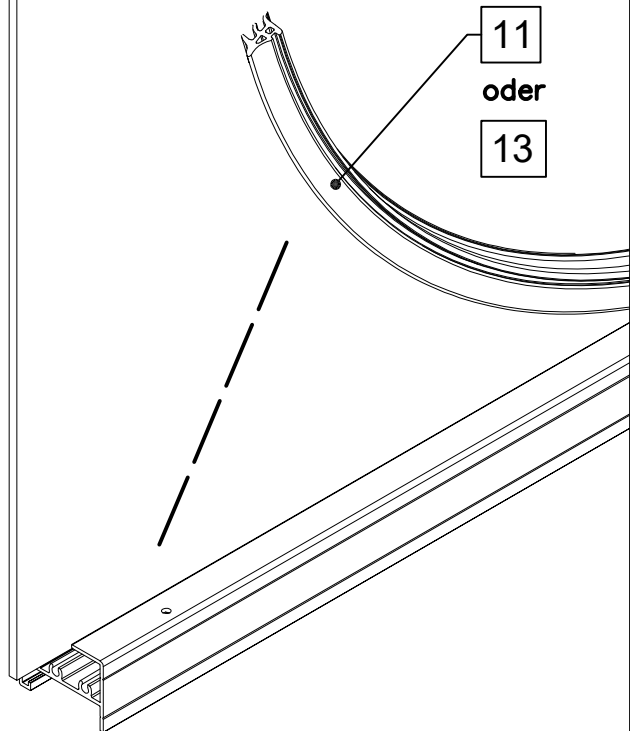


3x



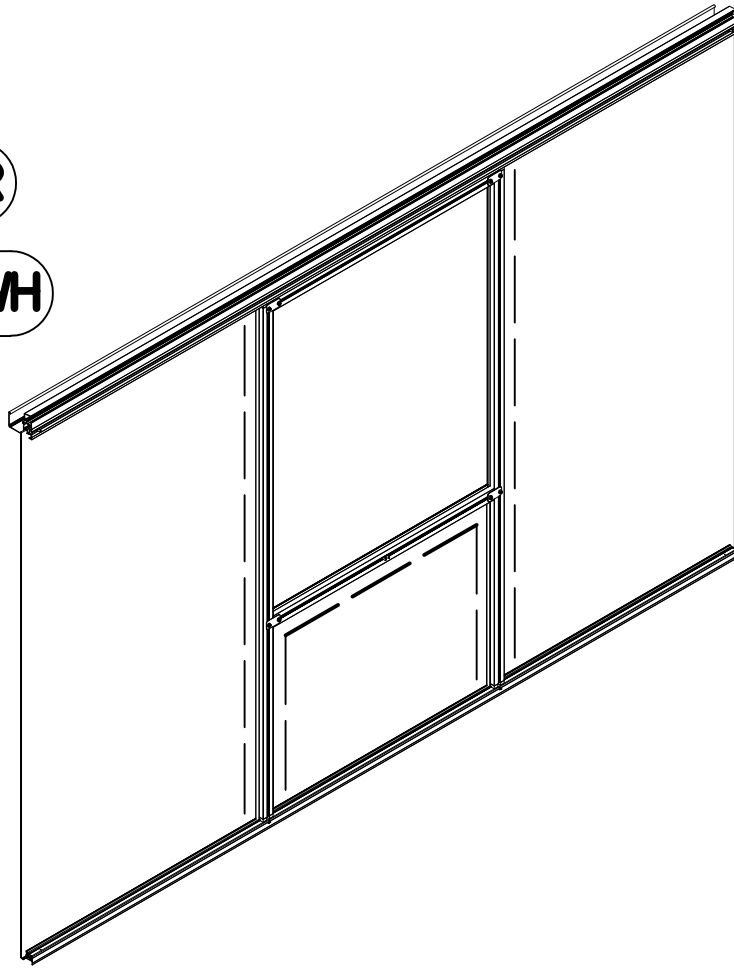


**3x**





Keine Dichtung = **GWH**



**1x**

12

**VD**

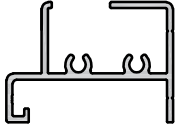
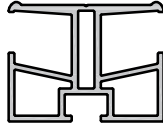
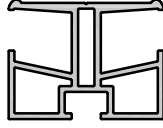
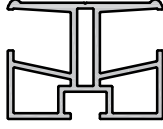
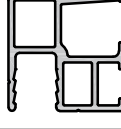
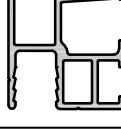
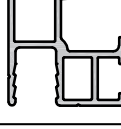
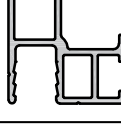
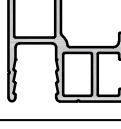
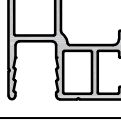
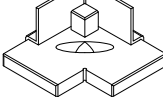
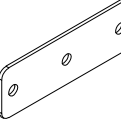
12

**4x**

12

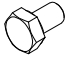
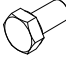

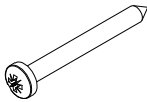

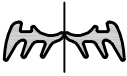
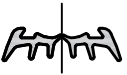
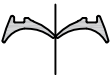

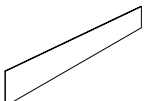
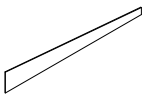
# STÜCKLISTE

## Seitenelement Linea II GWH/AVP

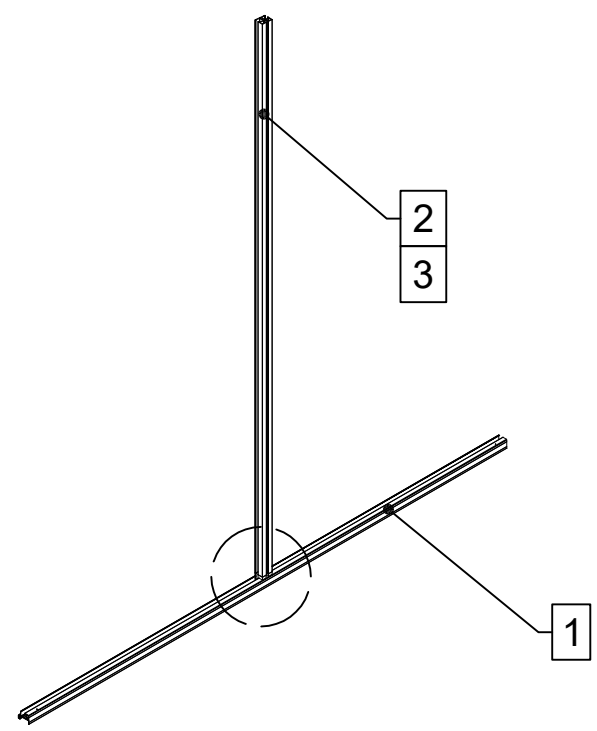
Pos.	Abbildung	Art.-Nr.	Bezeichnung	Anzahl	Bemerkung
1		P063-10-01-00-04-1	Bodenprofil 10 mm	2	1956 mm
2		P077-31-01-00-04-1	Mittelsprosse 10 mm incl. Kunststoffgleiter (links)	1	1982 mm
3		P077-32-01-00-04-1	Mittelsprosse 10 mm incl. Kunststoffgleiter (rechts)	1	1982 mm
4		P077-36-01-00-04-1	Mittelsprosse 10 mm	4	962 mm
5		P076-09-01-00-04-1	Randsprosse 10 mm (vorne, links)	1	2077 mm
6		P076-10-01-00-04-1	Randsprosse 10 mm (vorne, rechts)	1	2077 mm
7		P076-40-01-00-04-1	Randsprosse 10 mm (hinten, links)	1	1930 mm
8		P076-41-01-00-04-1	Randsprosse 10 mm (hinten, rechts)	1	1930 mm
9		P076-42-01-00-04-1	Randsprosse 10 mm (oben, links)	1	2519 mm
10		P076-43-01-00-04-1	Randsprosse 10 mm (oben, rechts)	1	2519 mm
11		9999000003	Eckverbinder Bodenprofil 10 mm	4	
12		9999000030	Verbindungsplatte (90 x 30 mm)	2	

# STÜCKLISTE

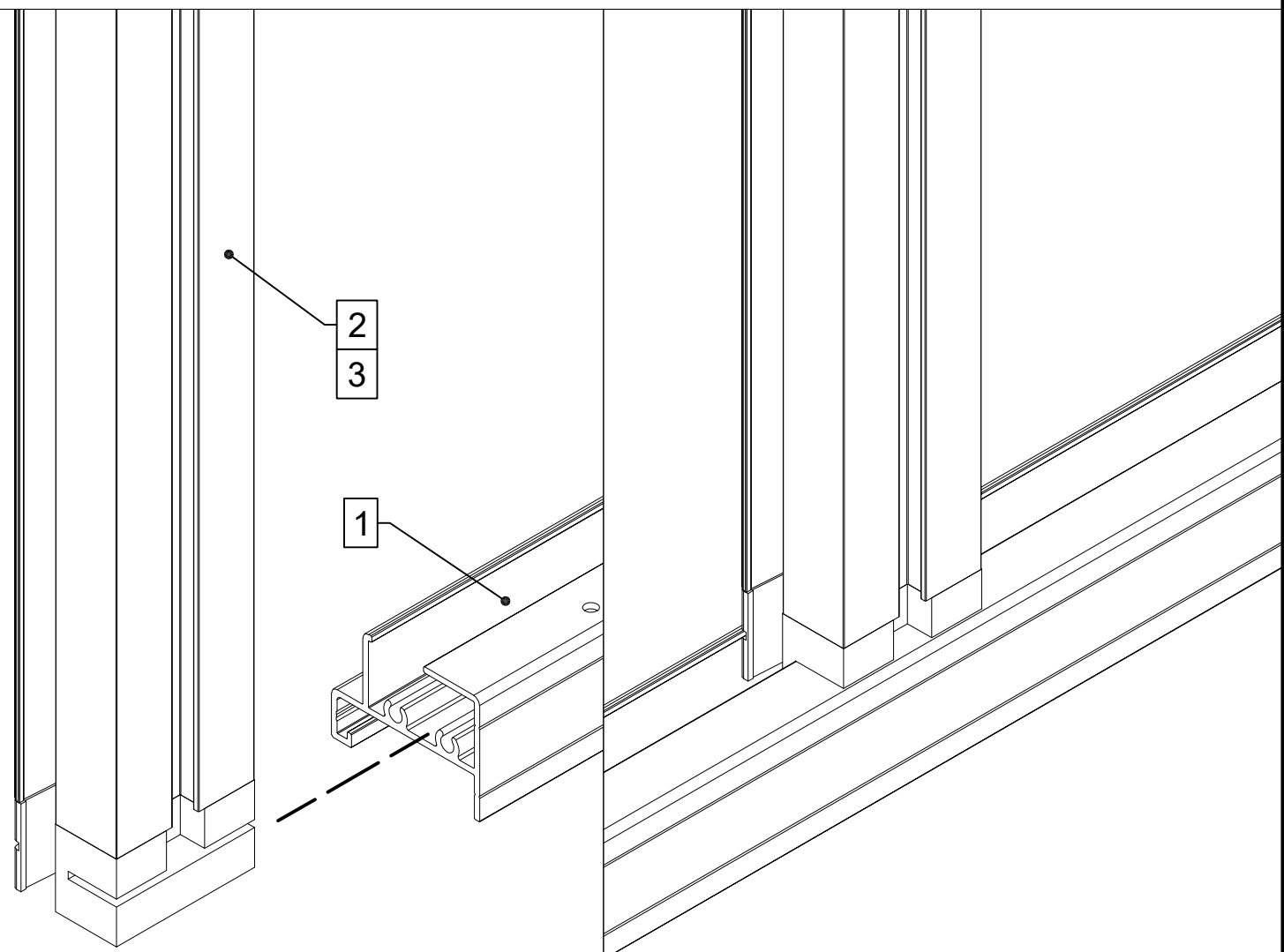
## Seitenelement Linea II GWH/AVP

Pos.	Abbildung	Art.-Nr.	Bezeichnung	Anzahl	Bemerkung
13		9999000122	Sechskantschraube M6 x 10	4	DIN 933
14		9999000124	Sechskantschraube M6 x 12	14	DIN 933
15		9999000128	Sechskantmutter M6	6	DIN 934
16		9999000150	Linsenkopfschraube 4,8 x 45	6	DIN 7981
17		9999000121	Keildichtung 8 – 10 mm	4,2 lfdm.	Nur Geräteraum!
18		9999000488	Keildichtung 4 – 6 mm	16 lfdm. (Doppel- strang)	Nur Geräteraum! Dichtung mittig auseinanderziehen.
19		9999000119	Keildichtung 3 – 5 mm	2,1 lfdm. (Doppel- strang)	Nur Gewächshaus! Dichtung mittig auseinanderziehen.
20		9999000118	Keildichtung 1 – 2 mm	2,1 lfdm. (Doppel- strang)	Nur Geräteraum! Dichtung mittig auseinanderziehen.
21			Alu-Verbundplatte 1850 x 990 mm	4	Geräteraum
			PC-Hohlkammerplatte 1850 x 990 mm	4	Gewächshaus
22			Plexi 990 x 220/133 mm	2	Geräteraum
			PC-Hohlkammerplatte 990 x 220/133 mm	2	Gewächshaus
23			Plexi 990 x 132/46 mm	2	Geräteraum
			PC-Hohlkammerplatte 990 x 132/46 mm	2	Gewächshaus
24					

1

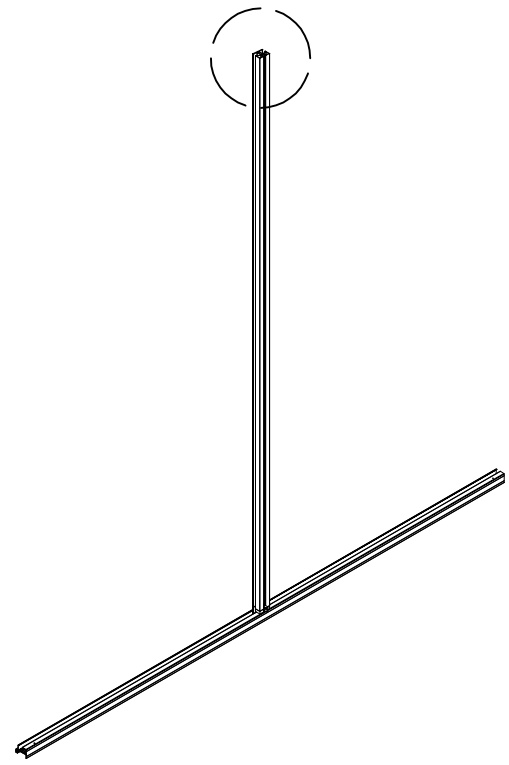


Beachten Sie die Hinweise zum optionalen Fundamentrahmen von Seite 7 - 15.

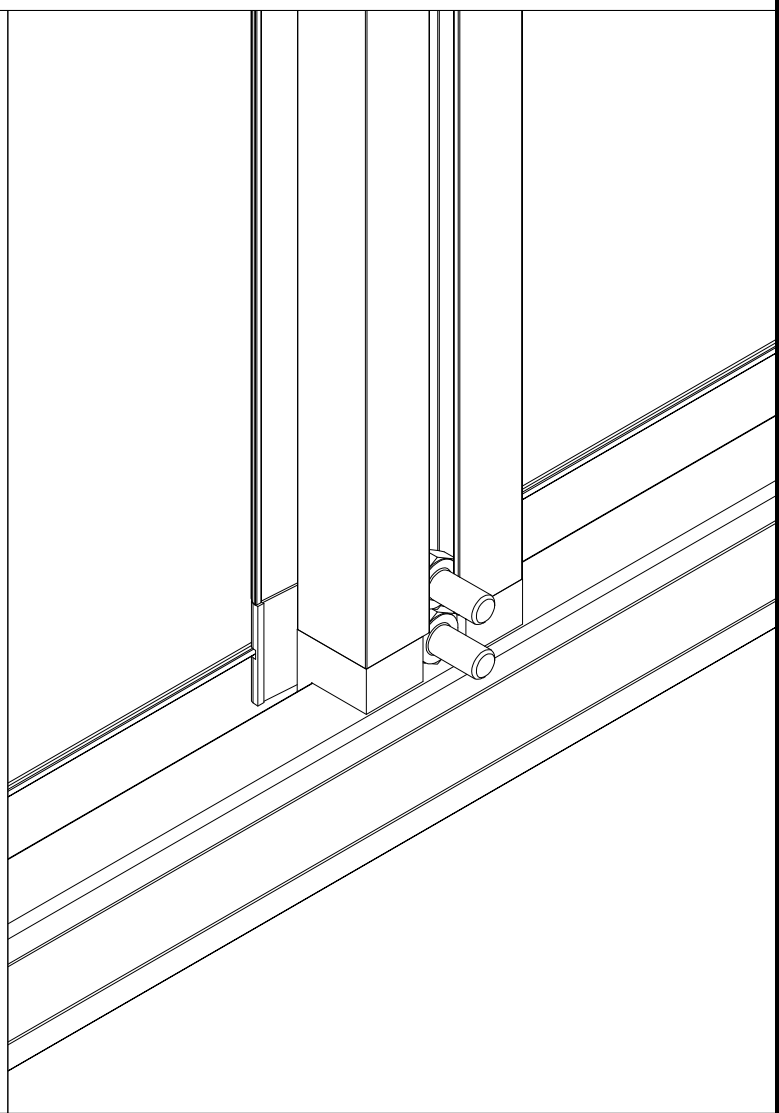
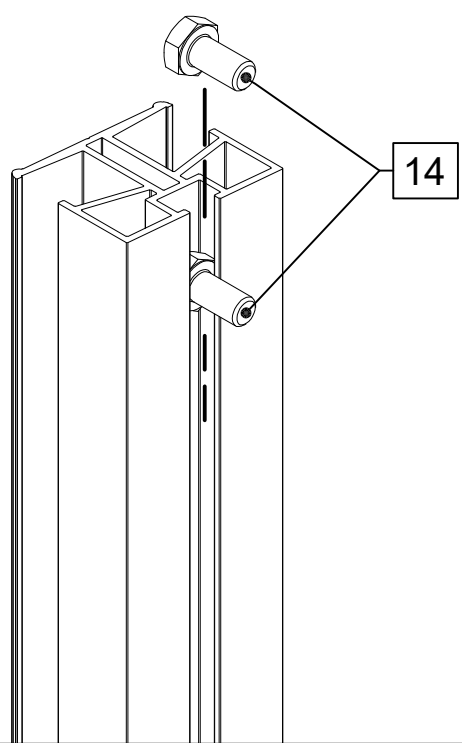


**2x**

**1**



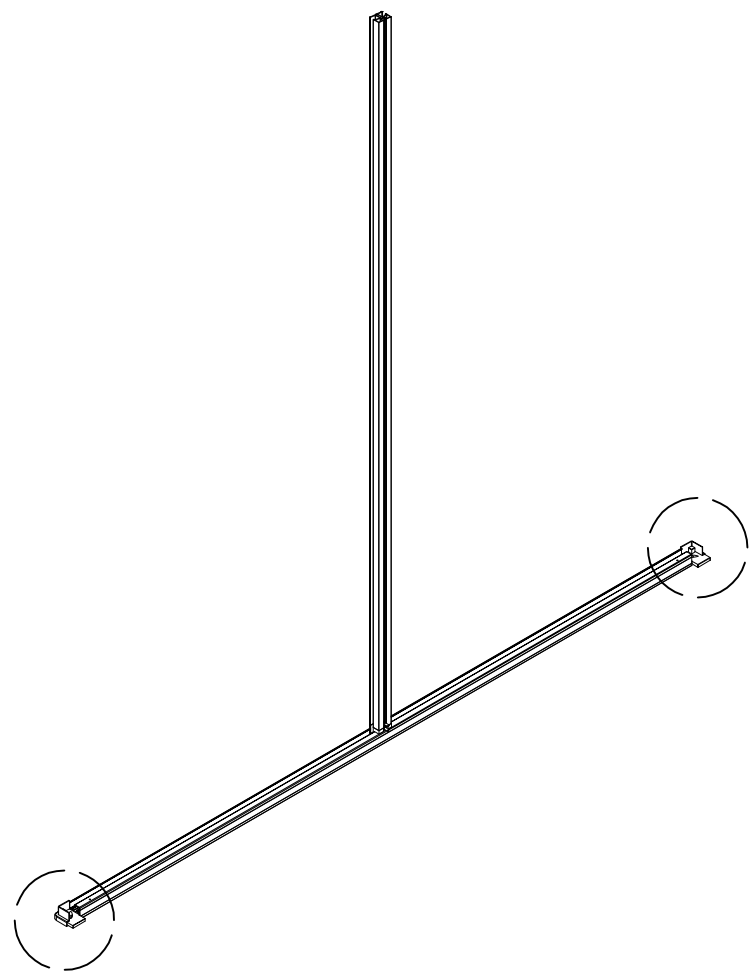
**2x**





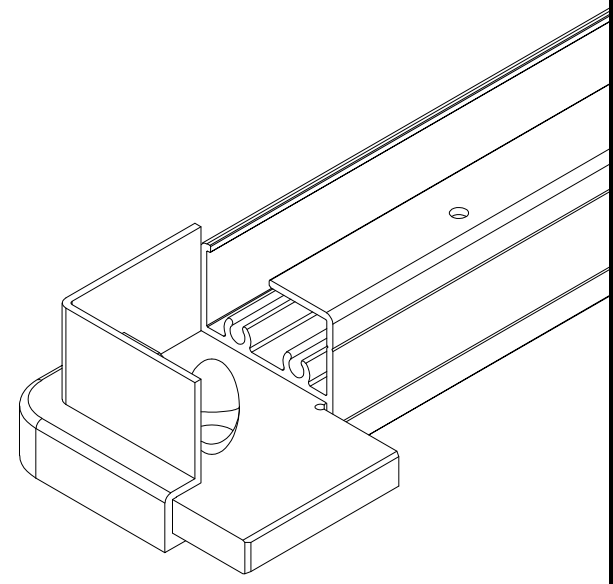
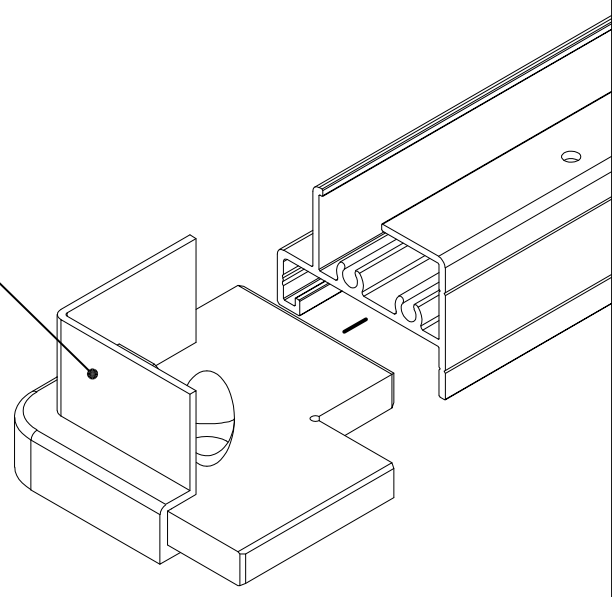
2x

1



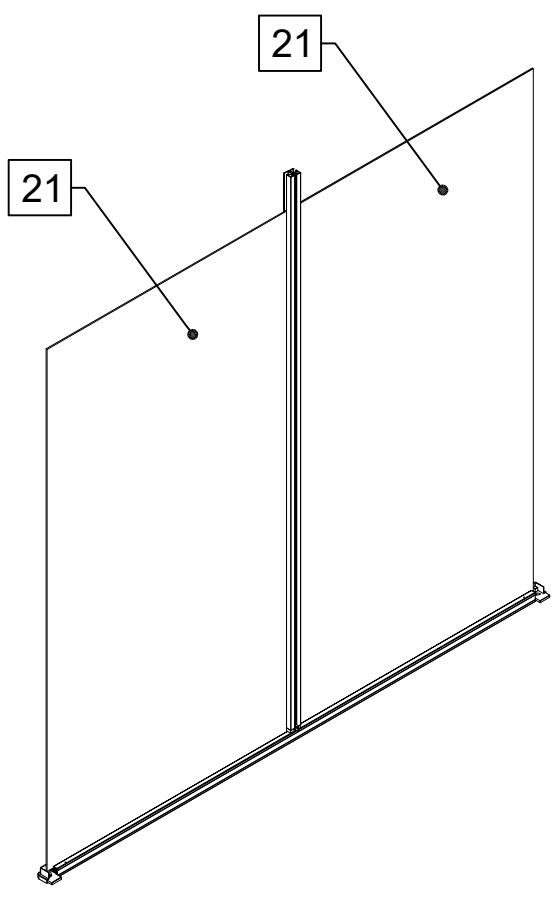
2x

11

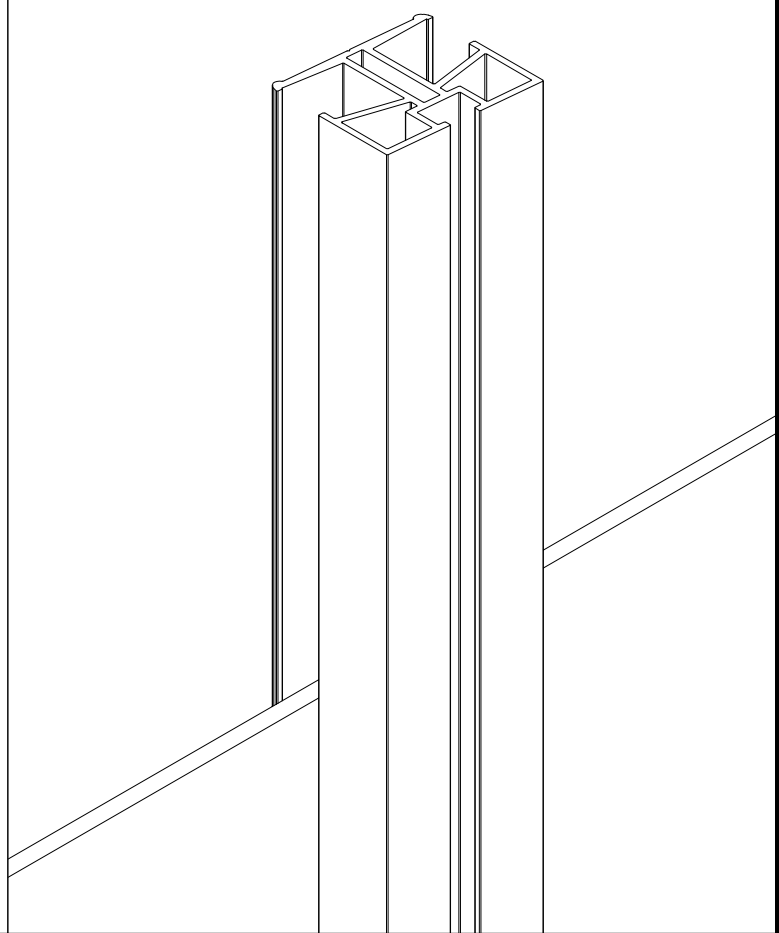
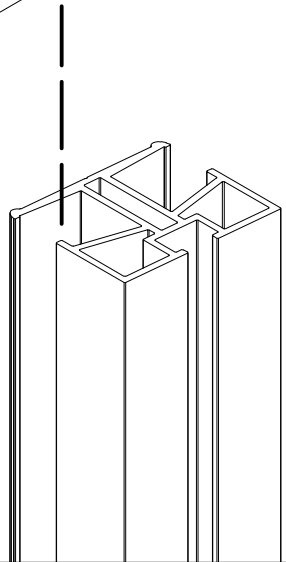
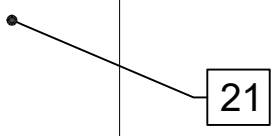


**2x**

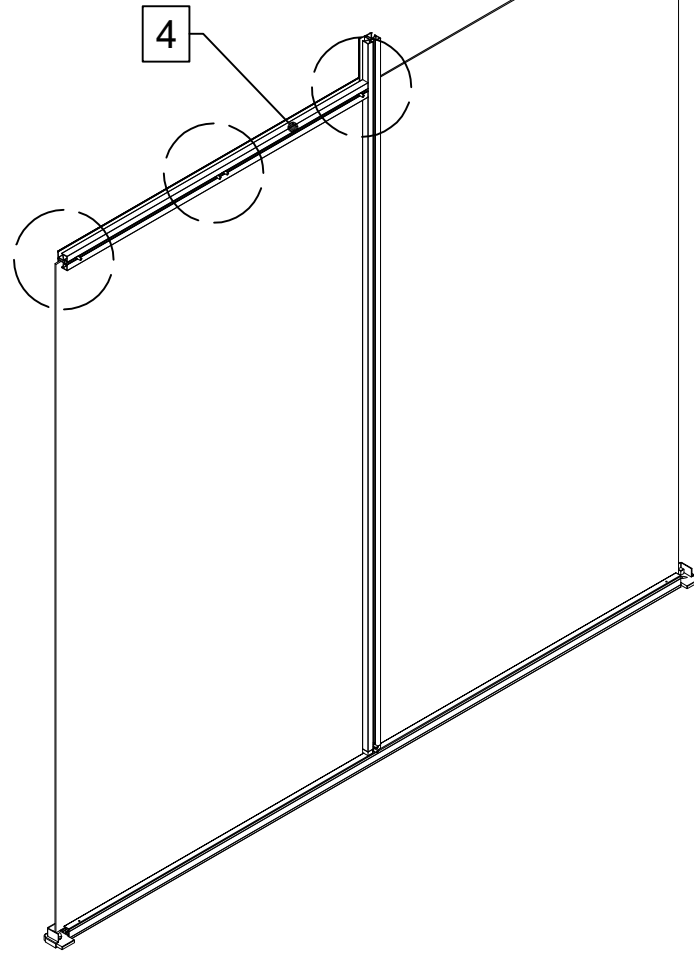
**I**



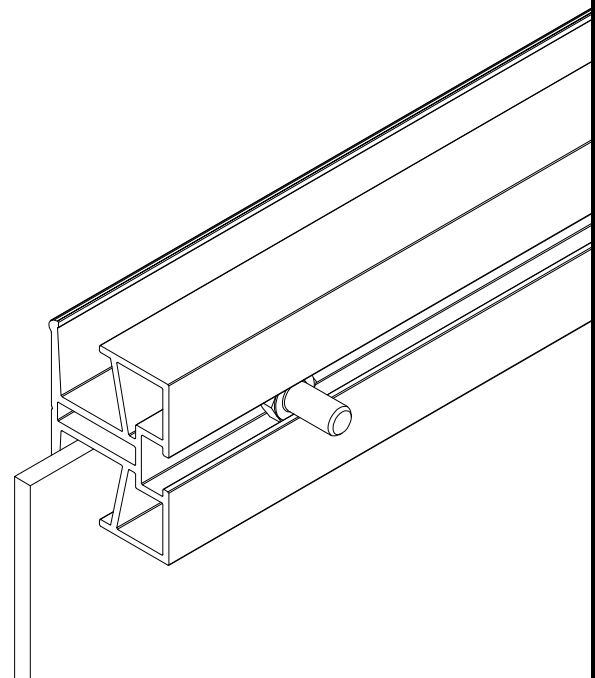
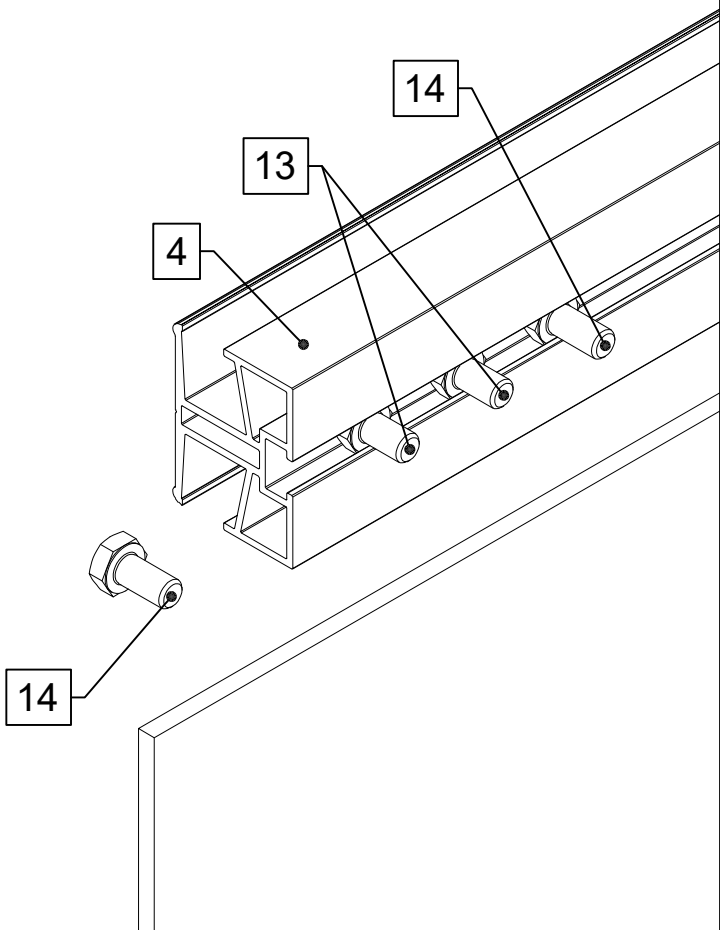
**2x**



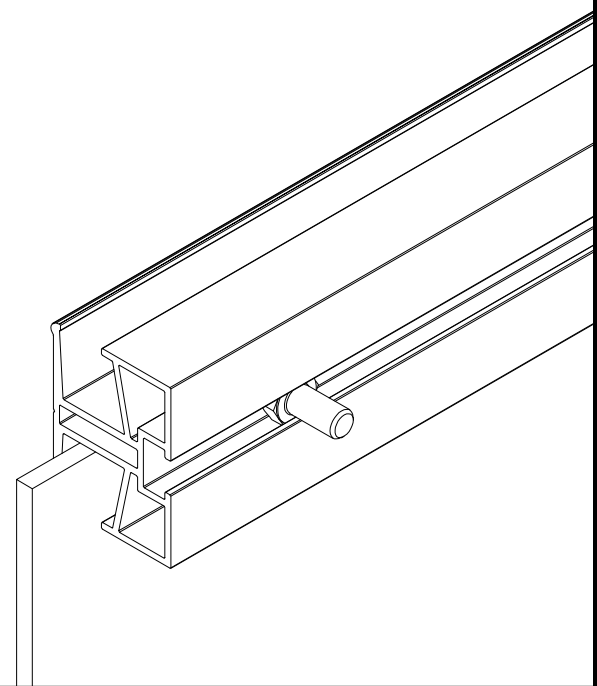
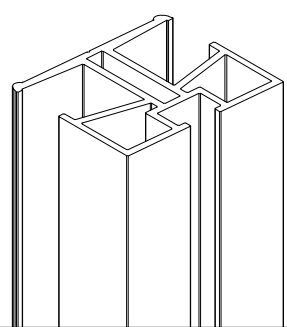
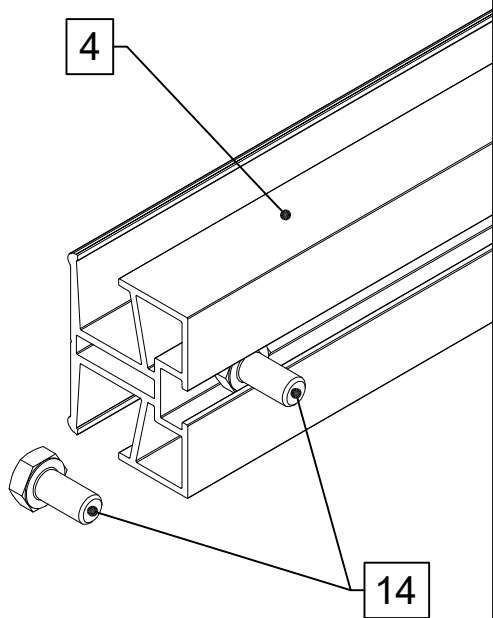
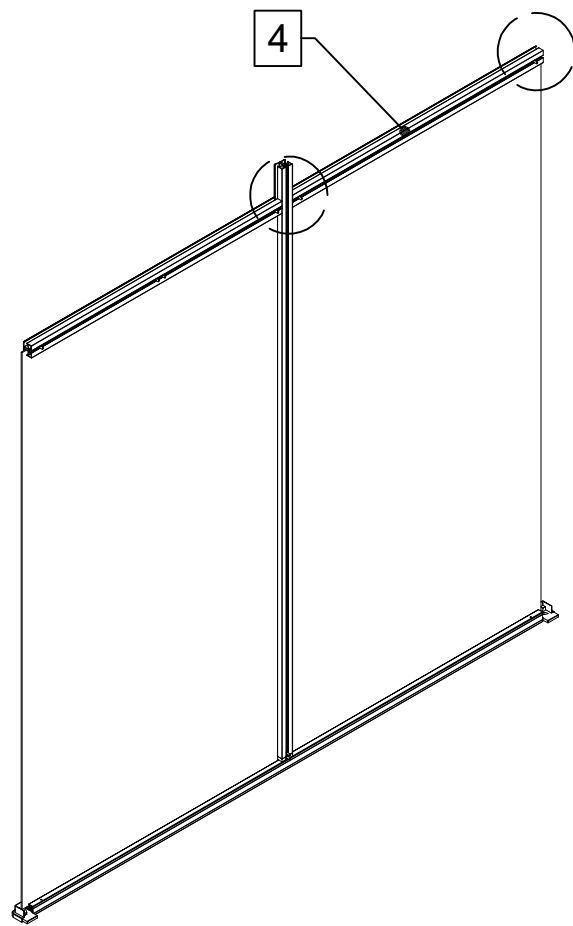
2x



2x

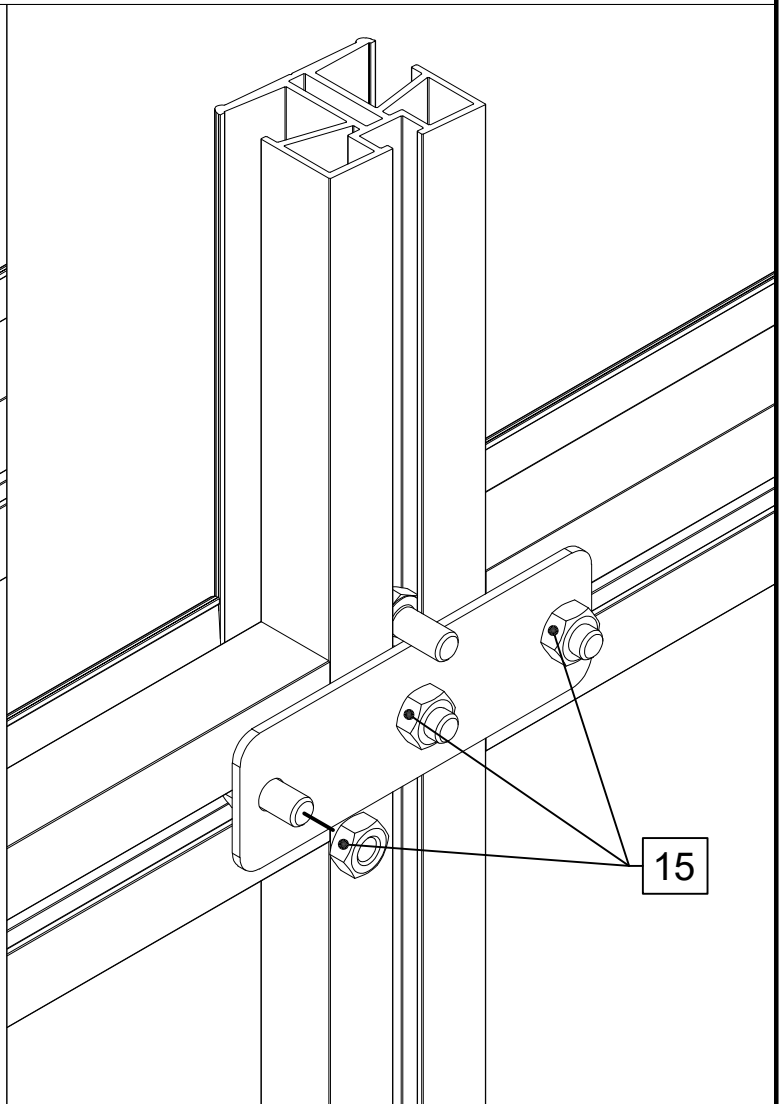
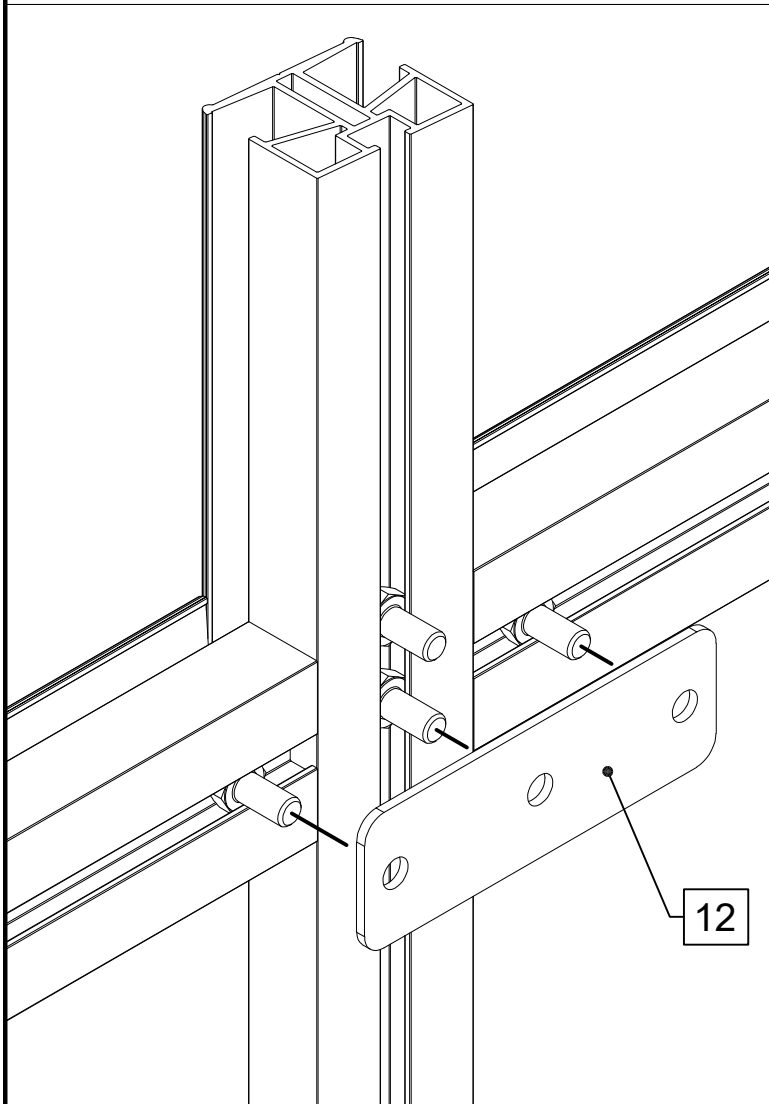
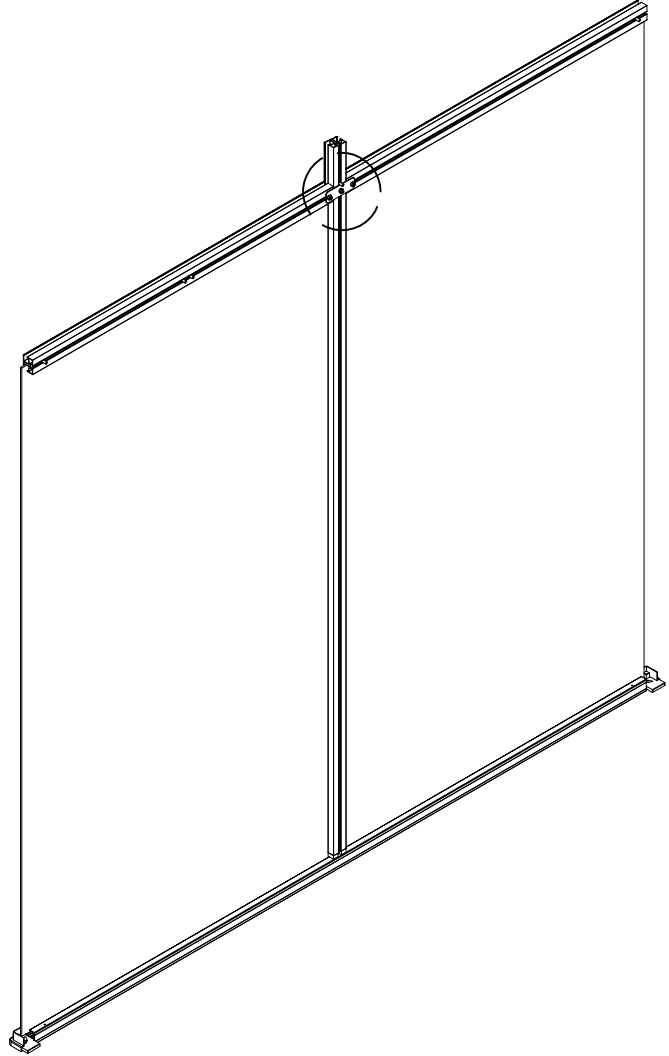


2x



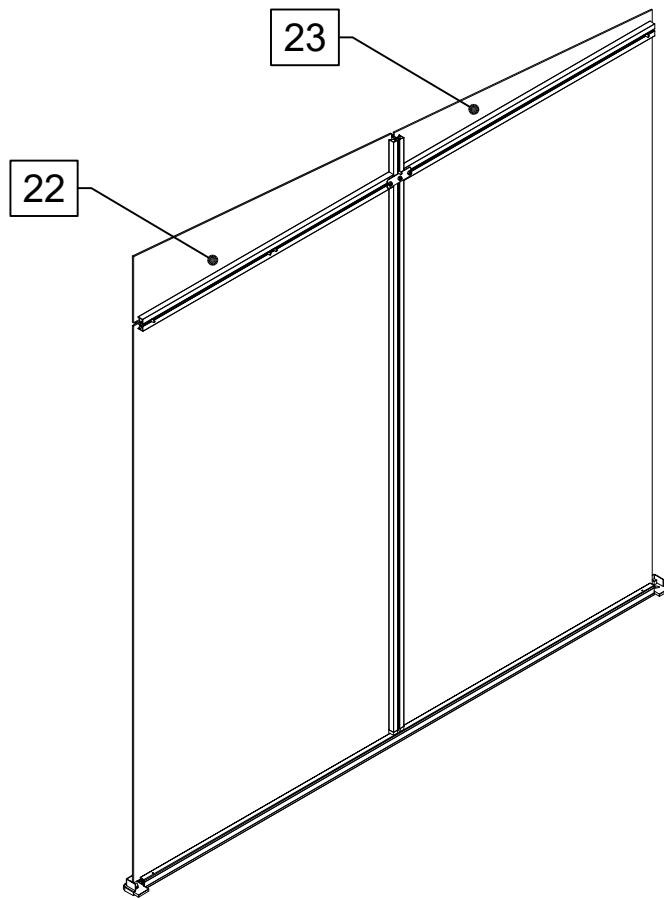
1

2x



2x

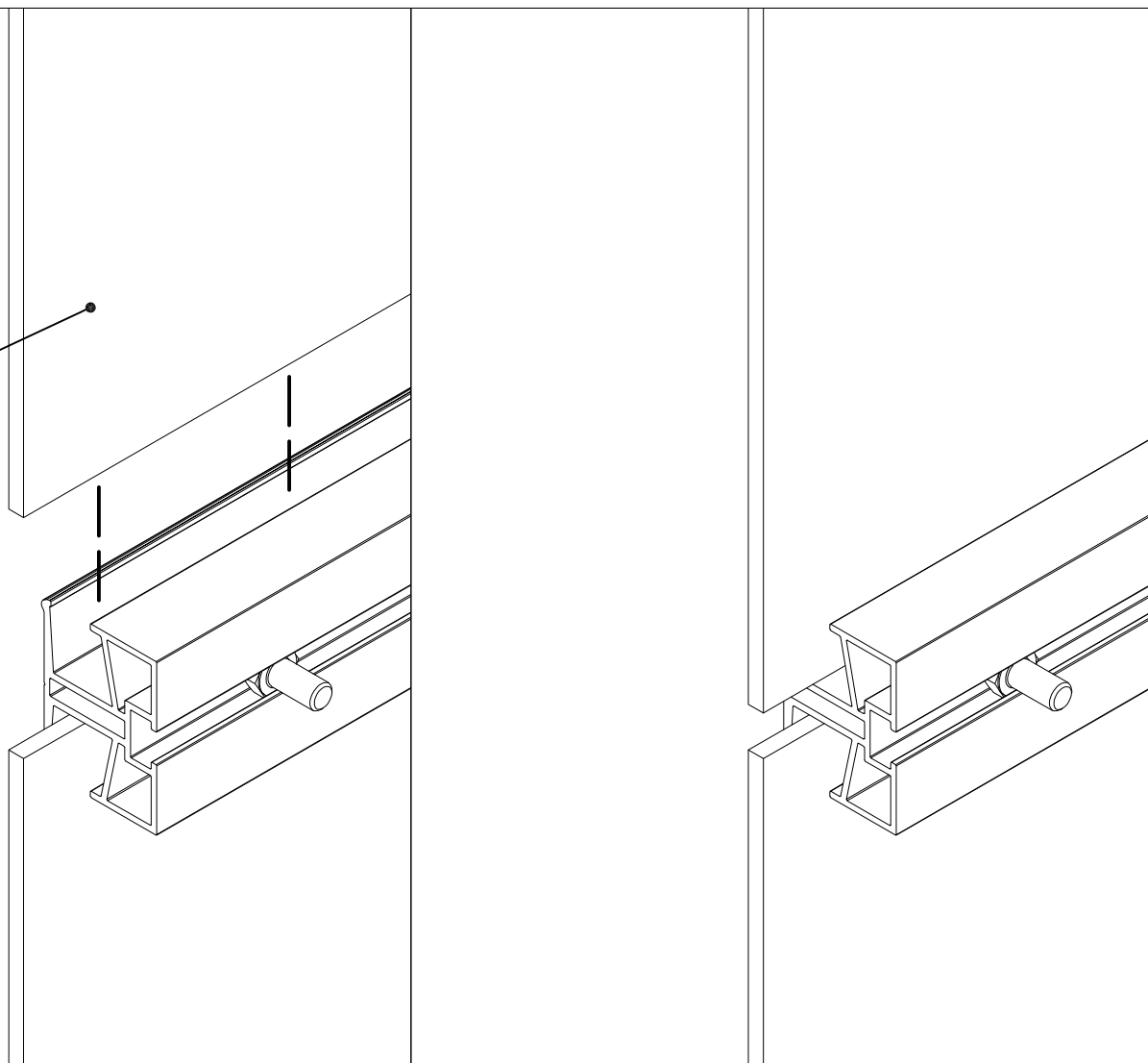
1



Element links bzw. Element rechts unterscheiden sich durch den Verlauf der Schräge.

2x

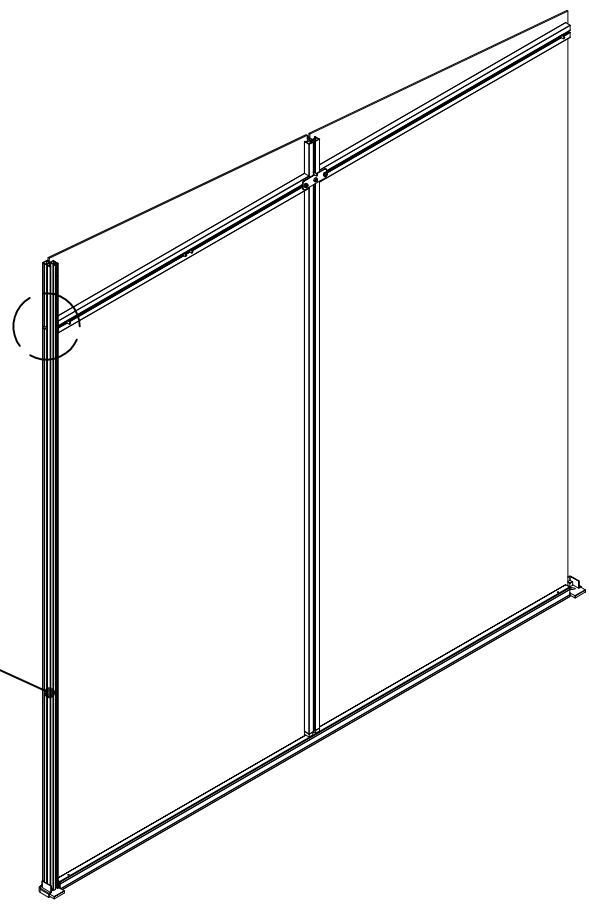
22  
23



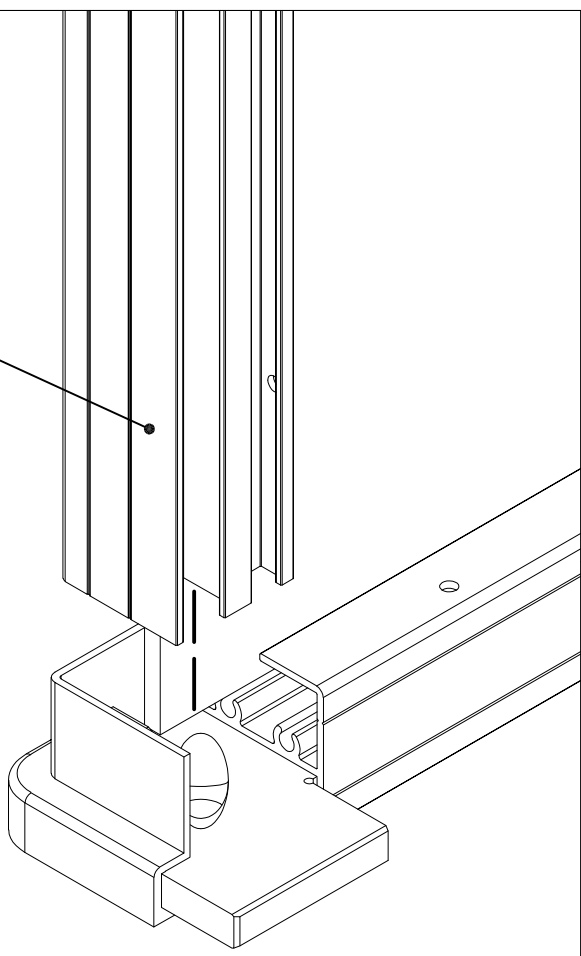
2x

1

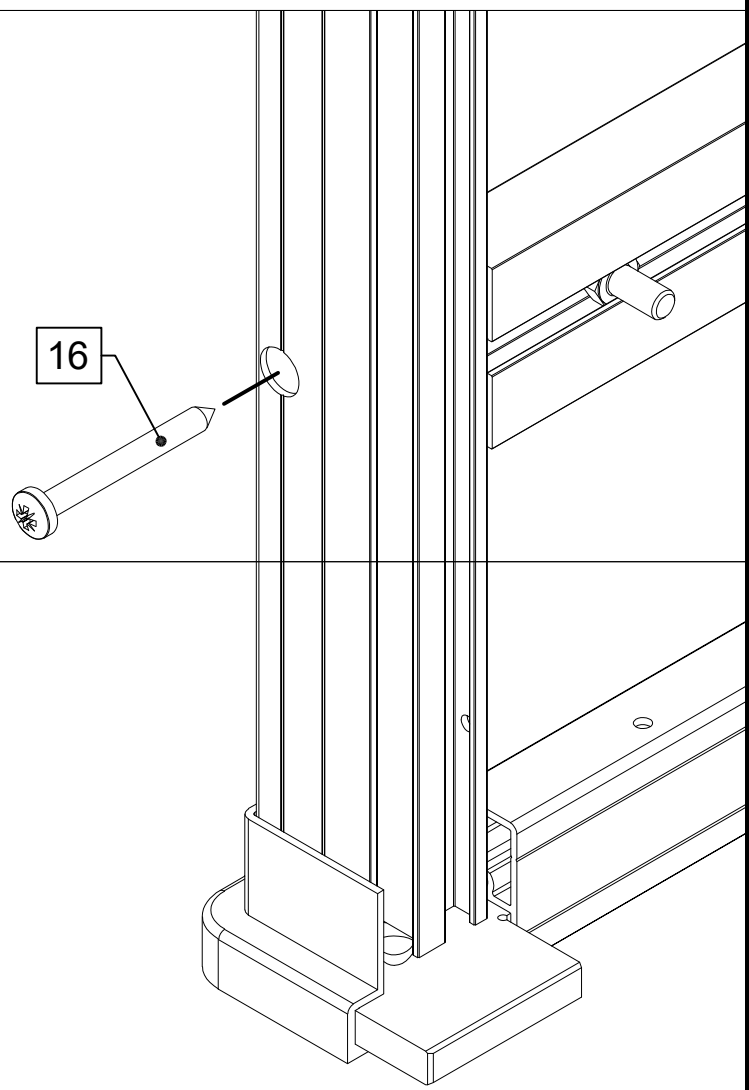
5  
6



5  
6

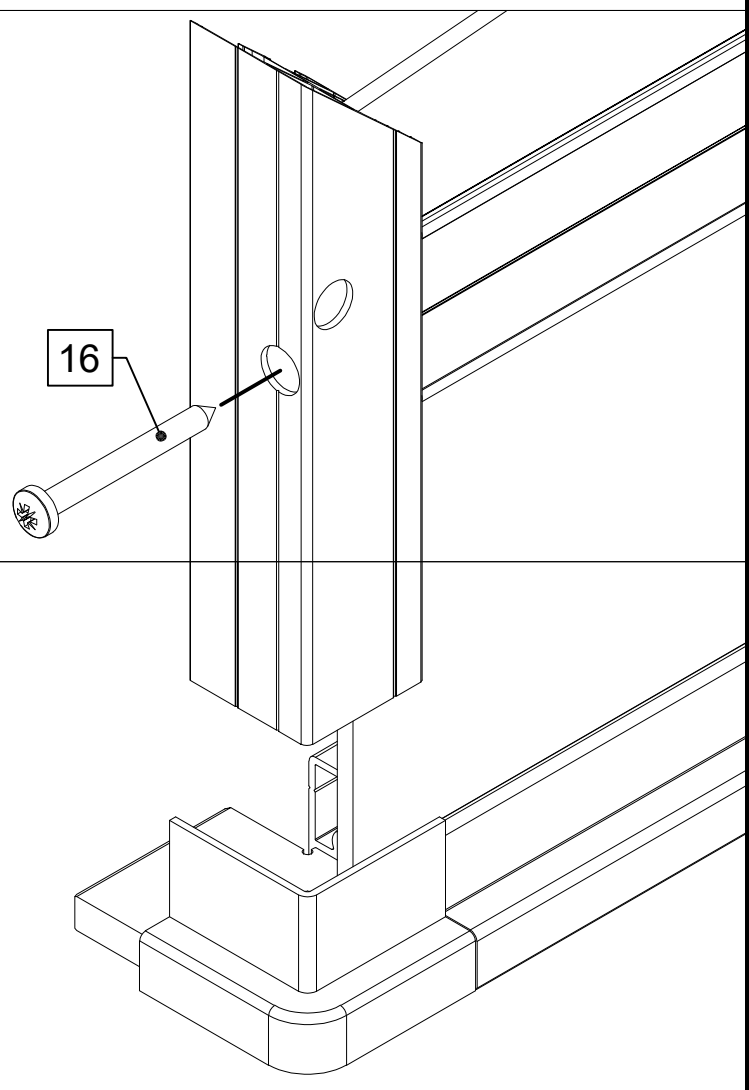
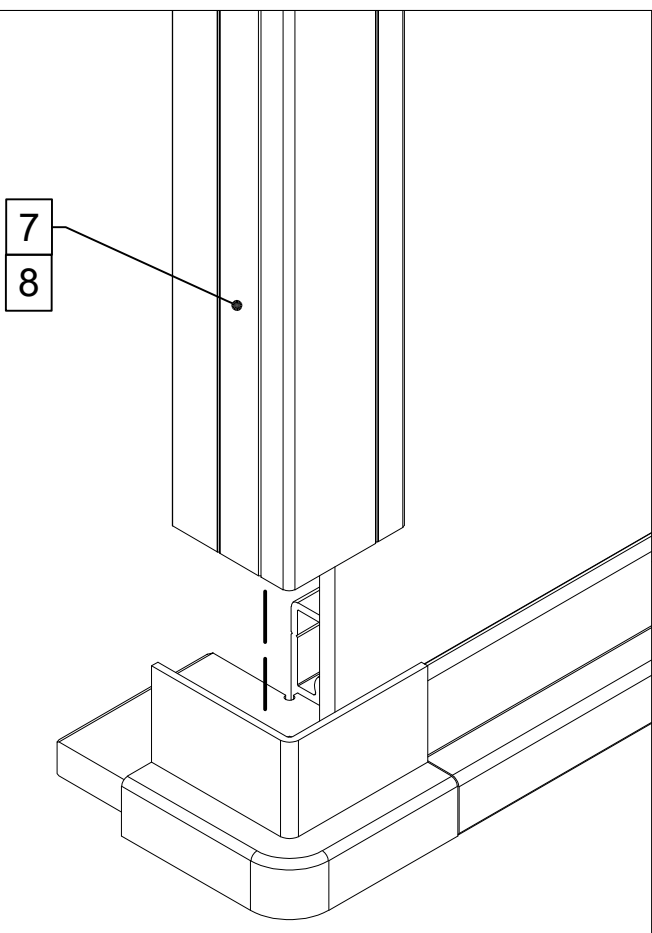
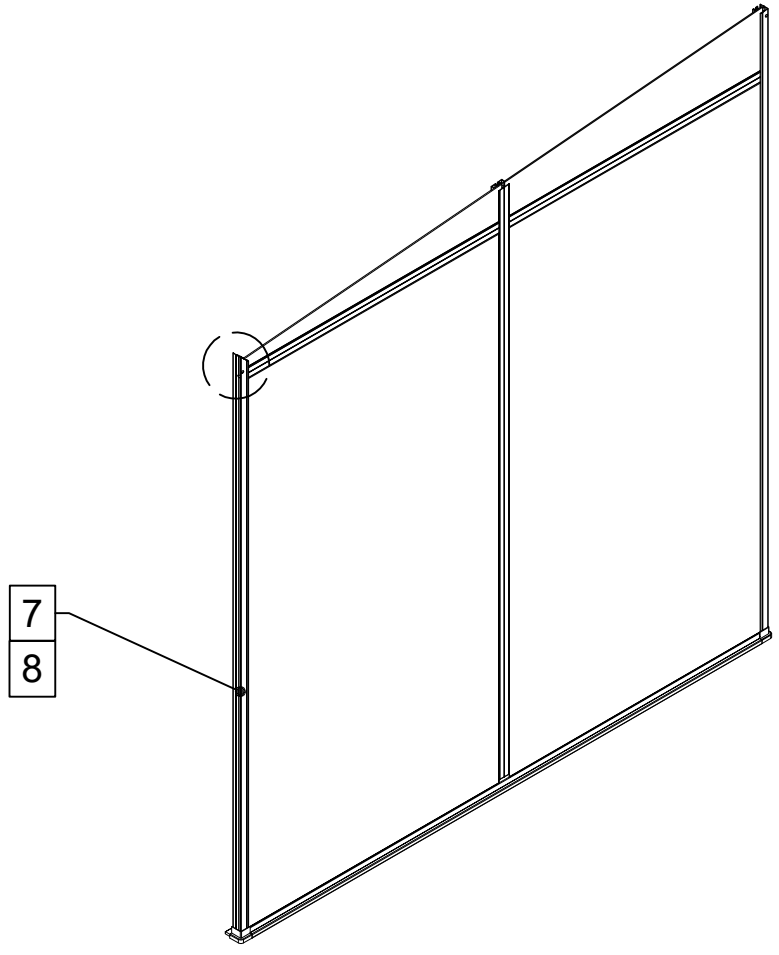


16



2x

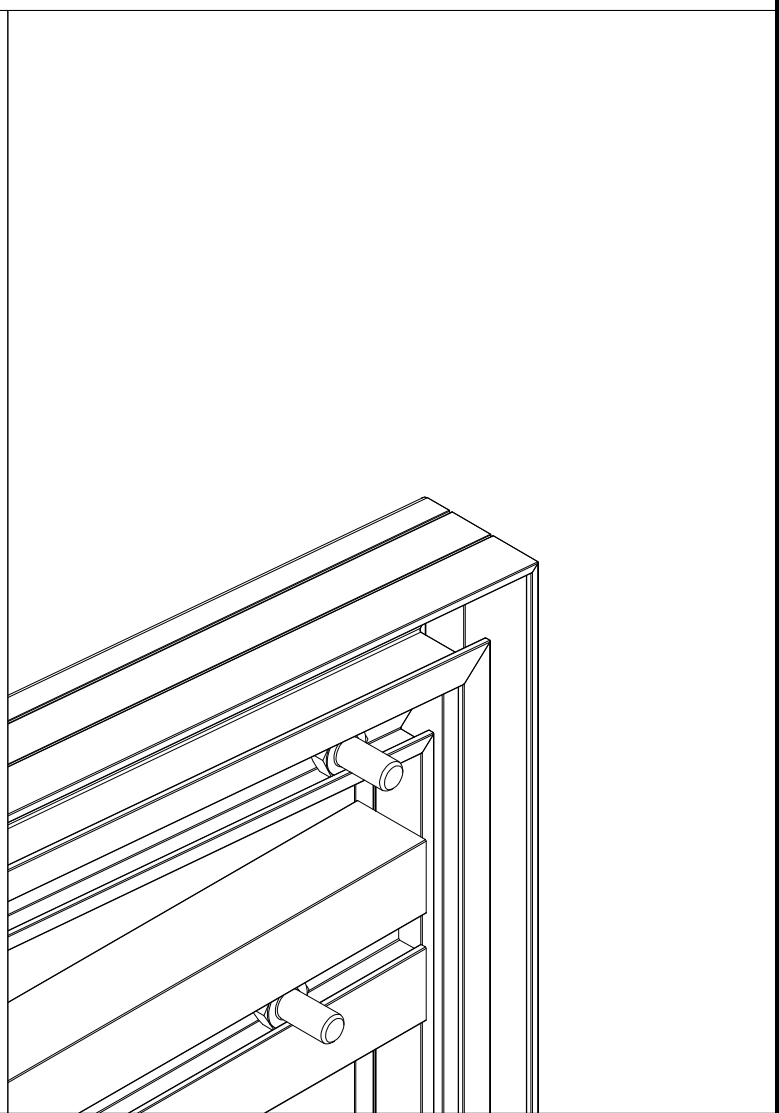
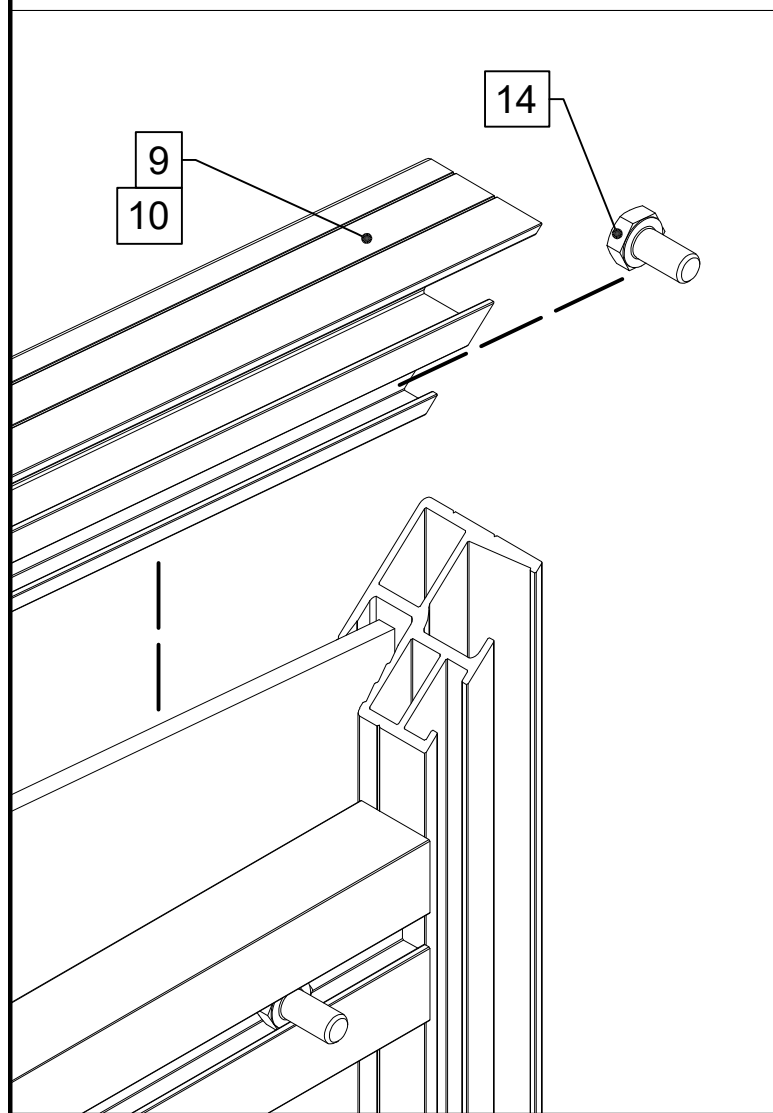
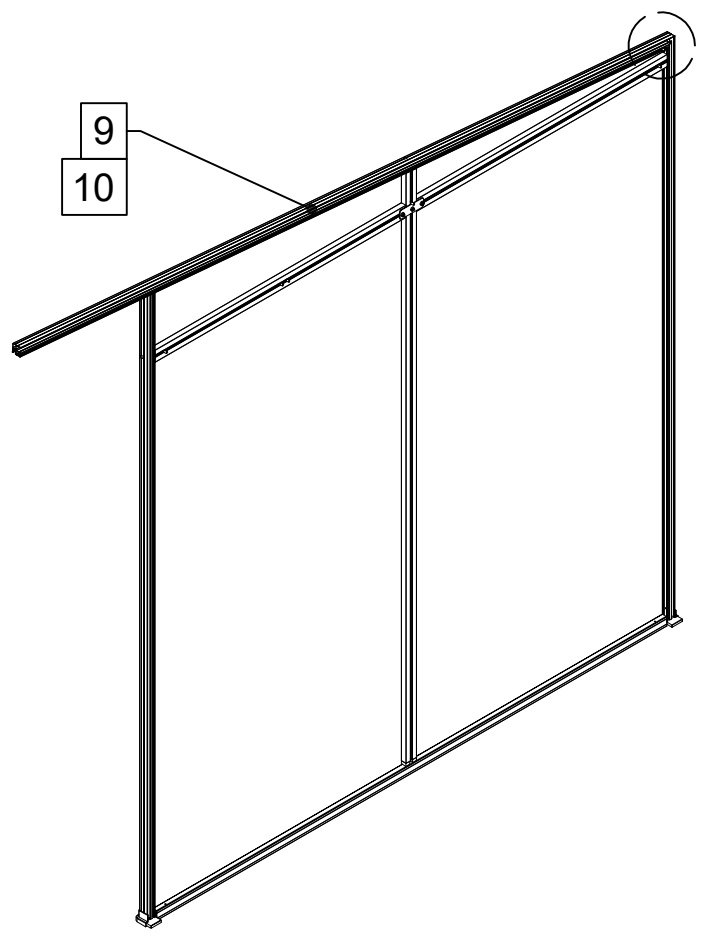
A





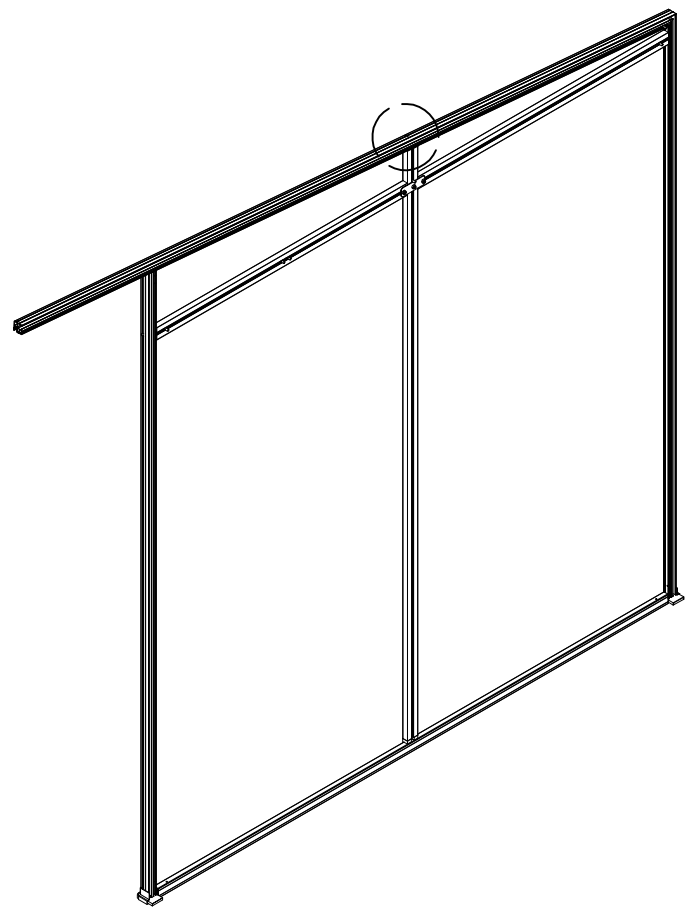
2x

I



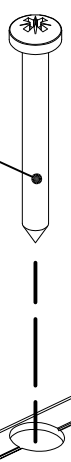
2x

1



2x

16




2x

16

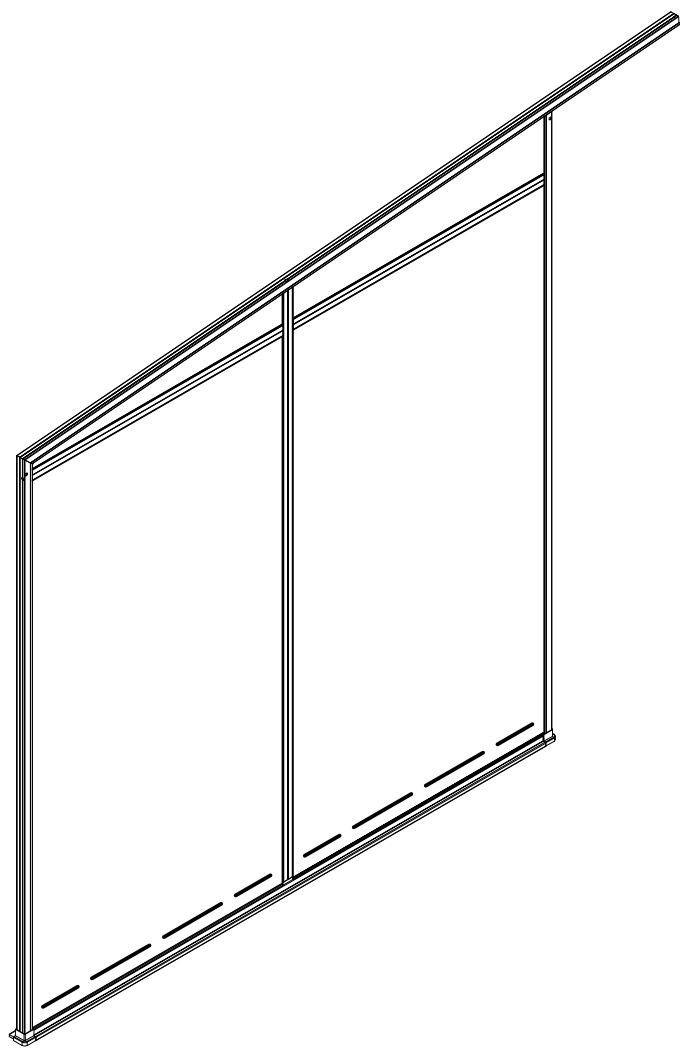


2x

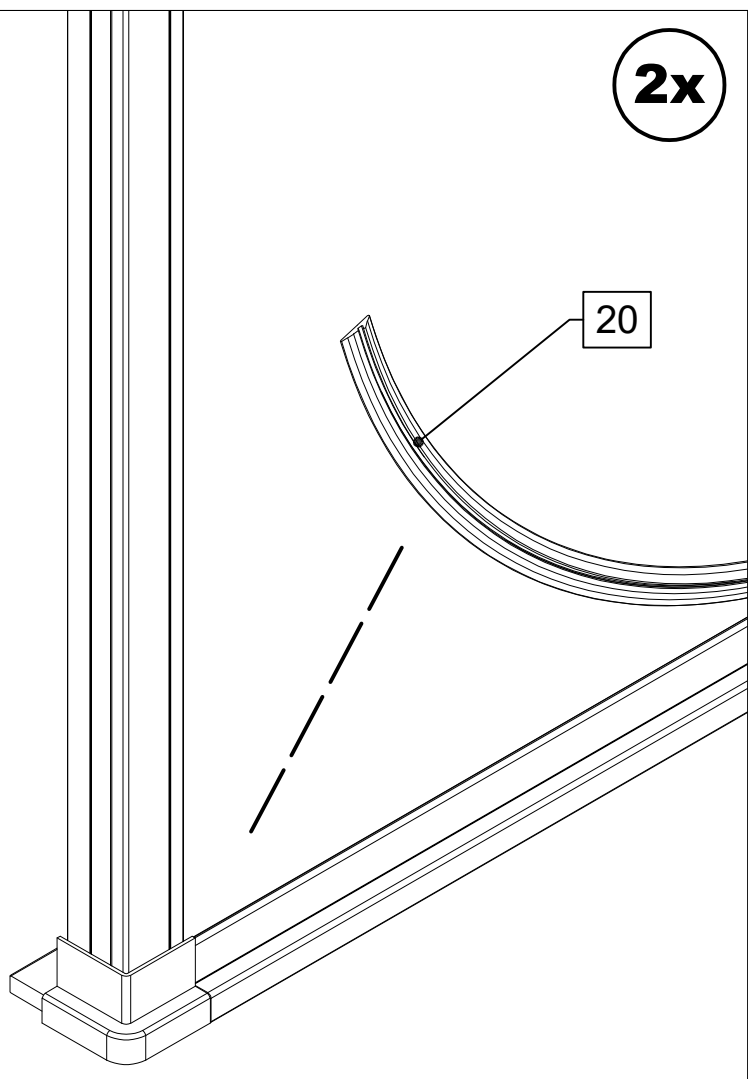
A

 = GR

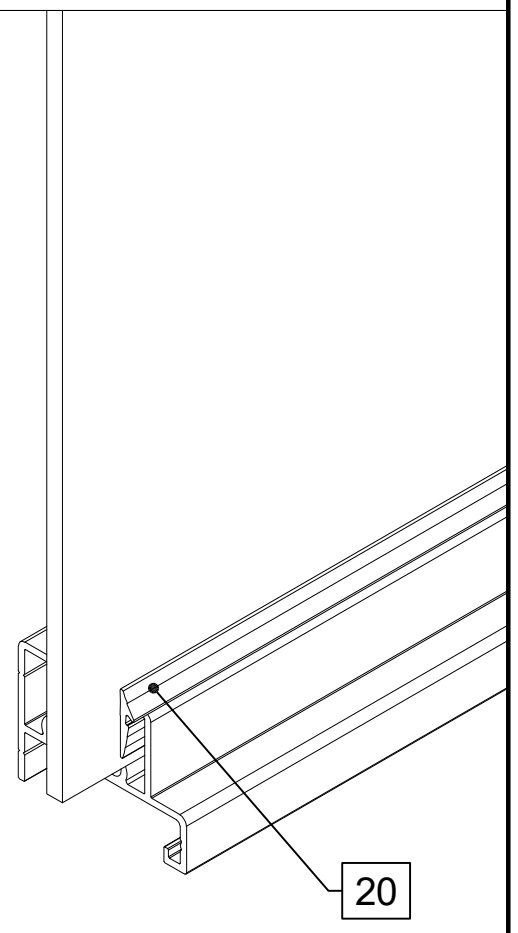
Keine Dichtung = GWH



2x




VD

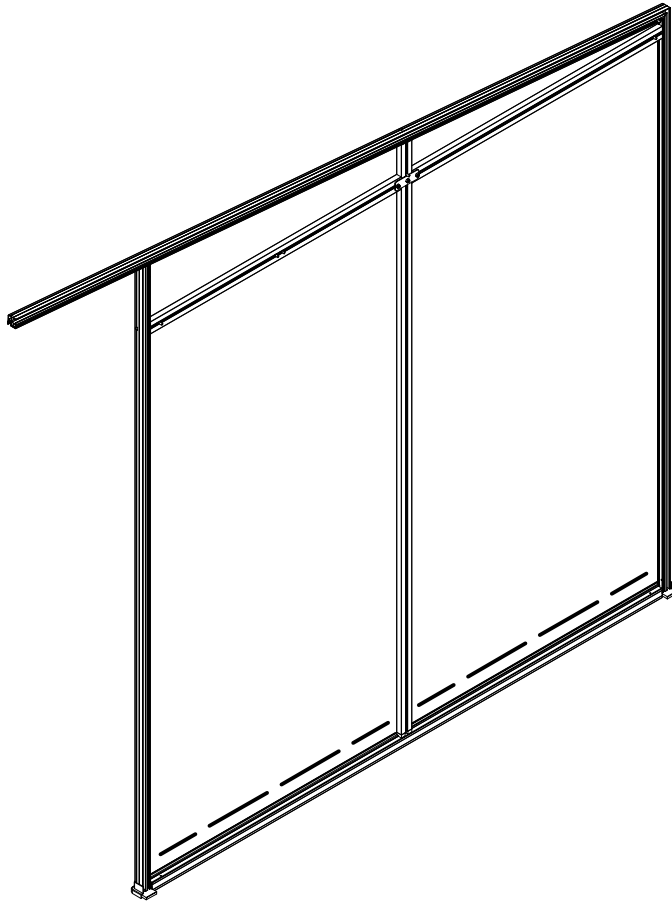


2x

I

 = GR

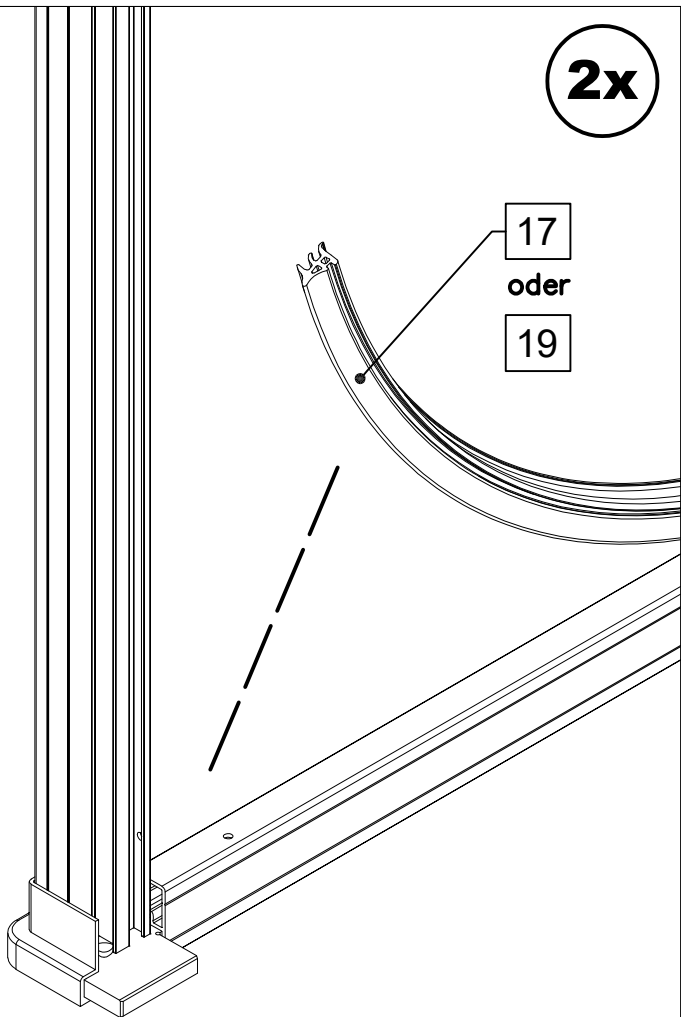
 = GWH



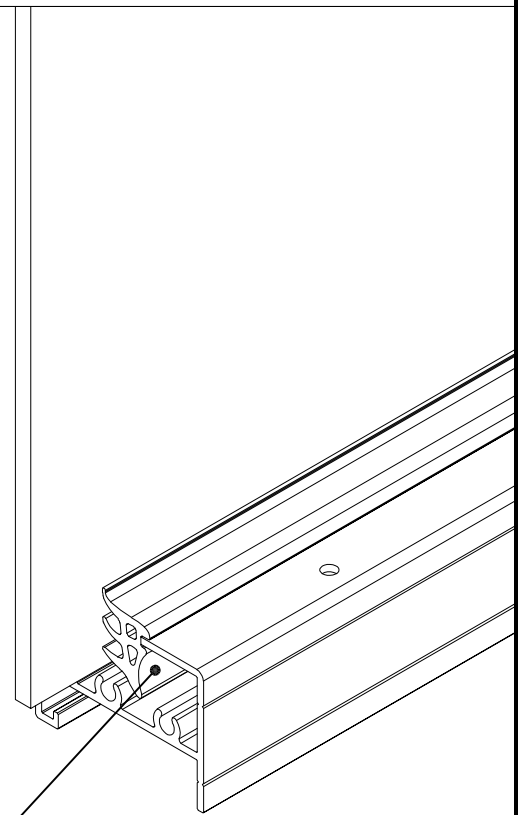
2x

17  
oder  
19

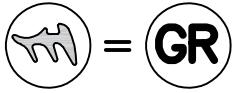
VD



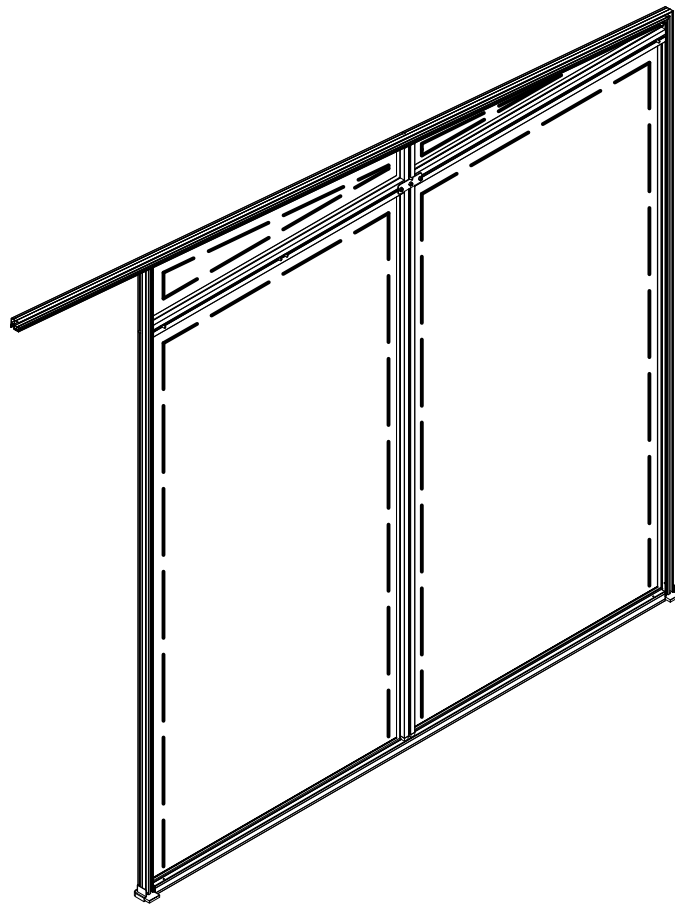
17  
oder  
19



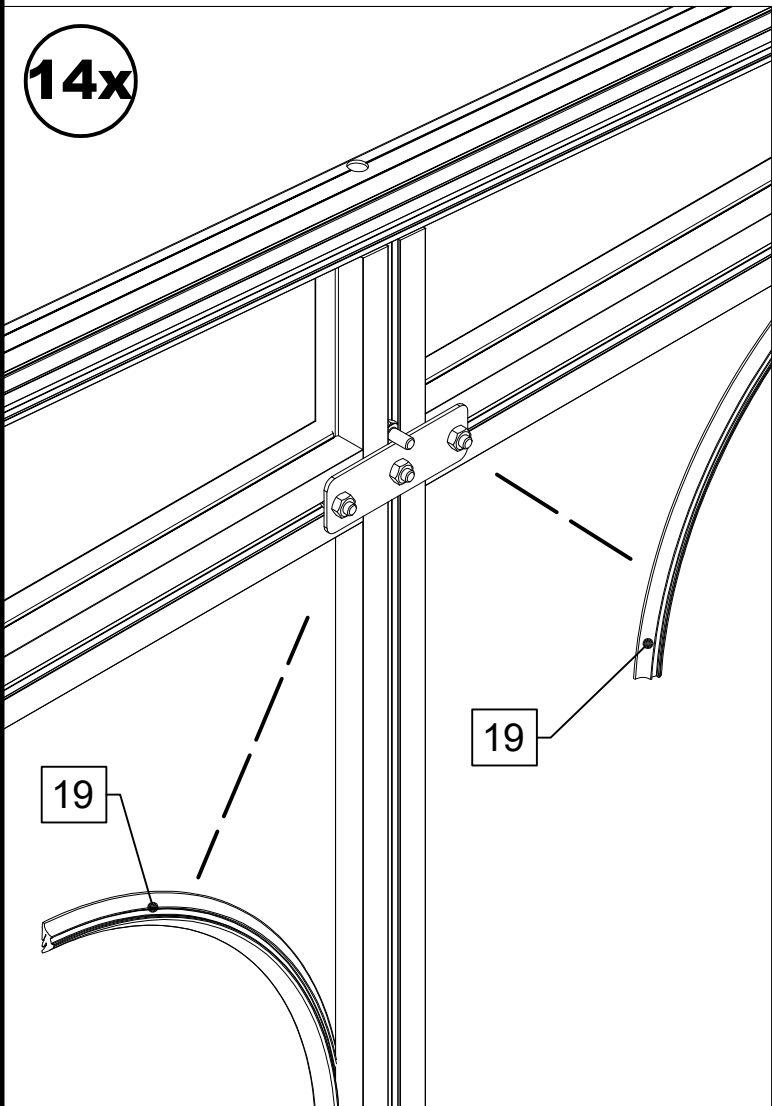
2x



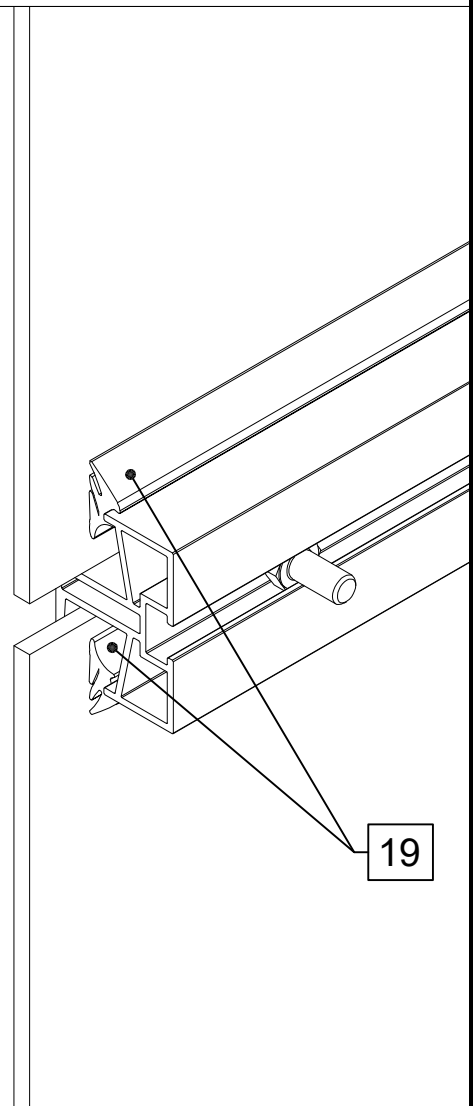
Keine Dichtung = GWH



14x



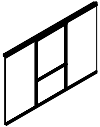
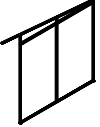
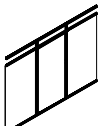
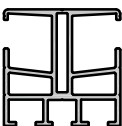
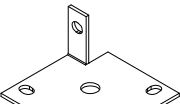
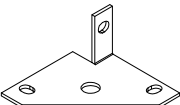
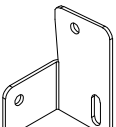
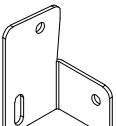
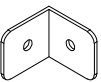
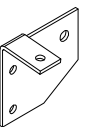
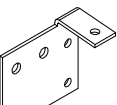

VD






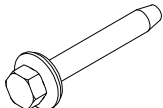
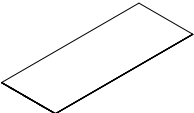
# STÜCKLISTE

## Montage Elemente Linea II GWH/AVP

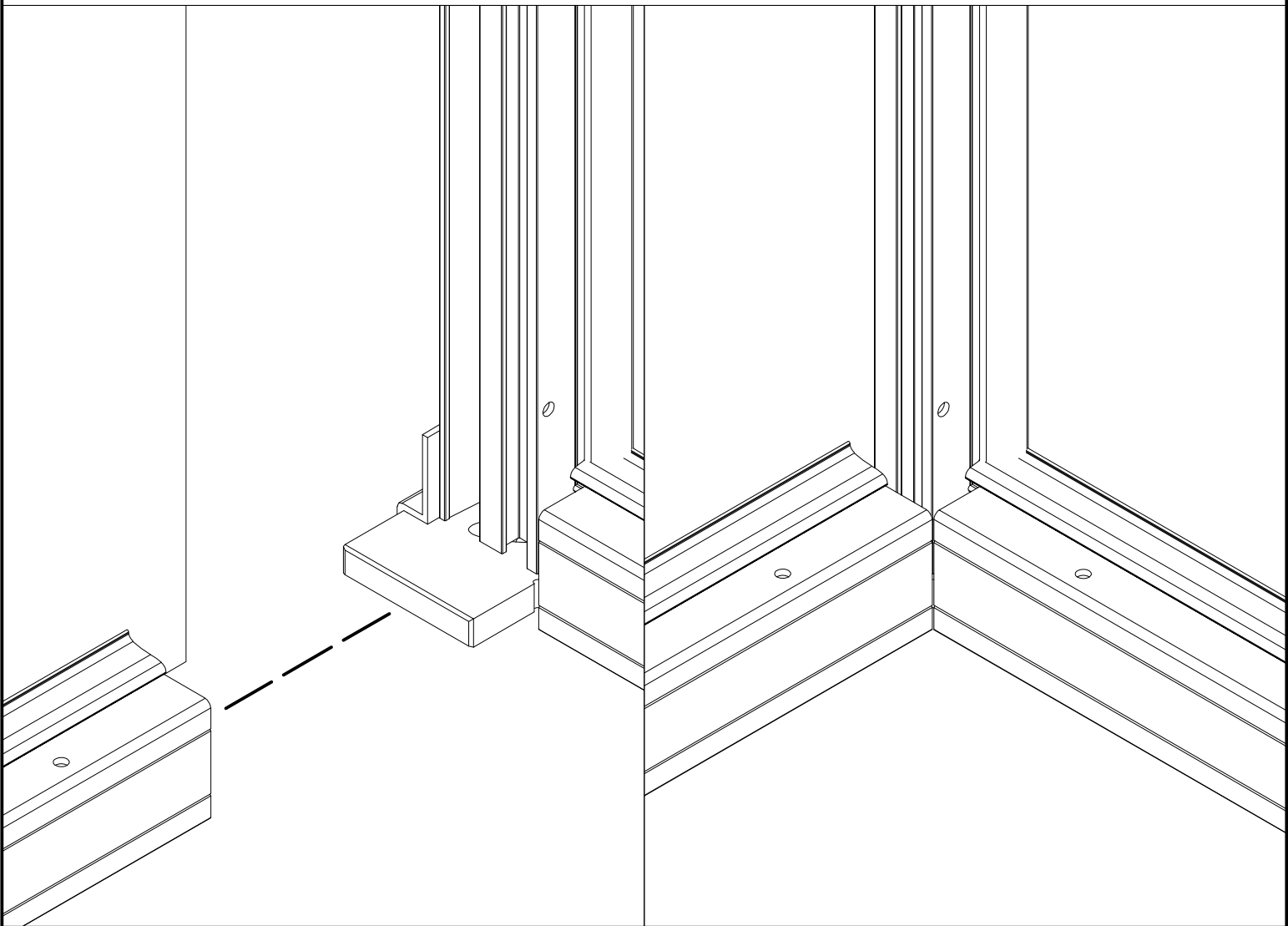
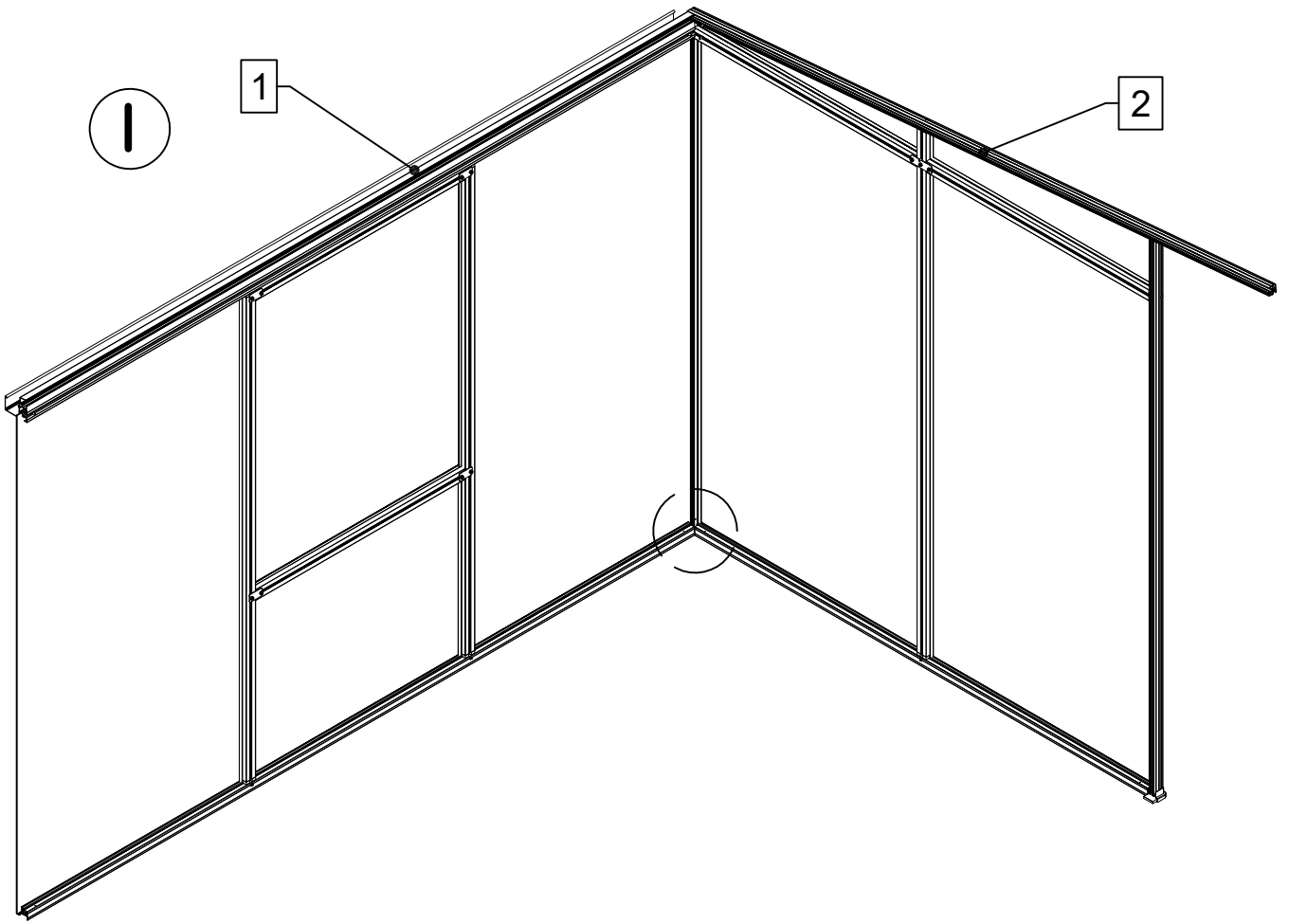
Pos.	Abbildung	Art.-Nr.	Bezeichnung	Anzahl	Bemerkung
1			Rückwandgiebel	1	
2			Seitenelement	2	
3			Türgiebel	1	
4		P114-04-01-00-00-1	Mittelsprosse Dach	2	2502 mm
5		9999001948	Befestigungsinnenecke links	2	
6		9999001949	Befestigungsinnenecke rechts	2	
7		9999001981	Eckverbinder Rinne links	1	
8		9999001982	Eckverbinder Rinne rechts	1	
9		9999000417	Eckverbinder Sprosse	2	
10		9999000418	Eckverbinder Traufe links	1	
11		9999000419	Eckverbinder Traufe rechts	1	
12		9999000128	Sechskantmutter M6	14	DIN 934

# STÜCKLISTE

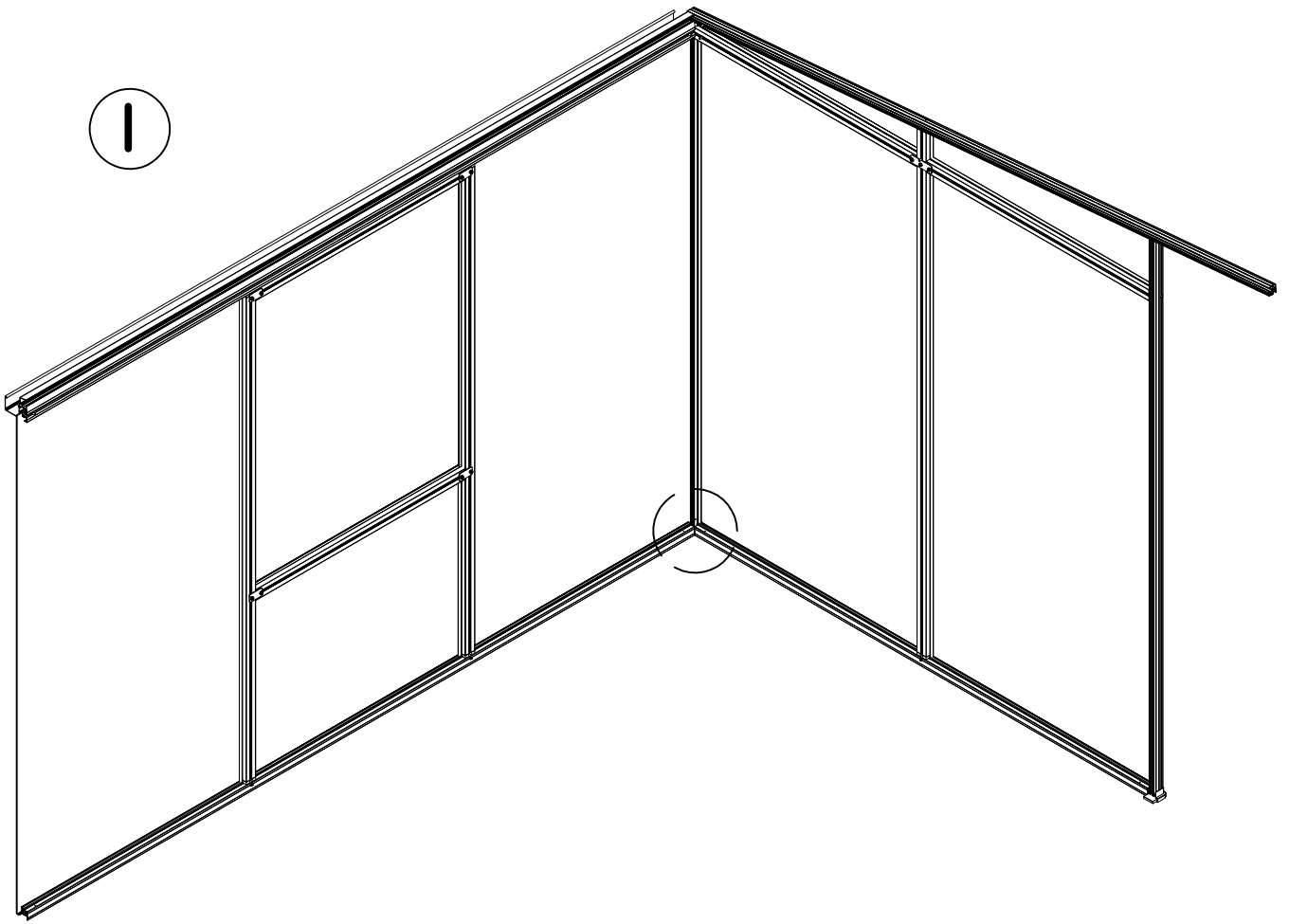
## Montage Elemente Linea II GWH/AVP

Pos.	Abbildung	Art.-Nr.	Bezeichnung	Anzahl	Bemerkung
13		9999000816	Unterlegscheibe A6,4	2	DIN 125
14		9999000144	Linsenkopfschraube 4,2 x 13	18	DIN 7981
15		9999000147	Linsenkopfschraube 4,2 x 38	2	DIN 7981
16		9999000150	Linsenkopfschraube 4,8 x 45	2	DIN 7981
17		9999000431	Fassadenbauschraube (mit Dichtscheibe) 6,3 x 45	2	
18		9999002003	Ballondichtung 10 mm (Rand)	2	947 mm
19		9999002003	Ballondichtung 10 mm (Mitte)	1	899 mm
20		9999000118	Keildichtung 1 – 2 mm	8,4 lfdm. (Doppel- strang)	Nur Geräteraum! Dichtung mittig auseinanderziehen.
21		9999000488	Keildichtung 4 – 6 mm	3,9 lfdm. (Doppel- strang)	Nur Geräteraum! Dichtung mittig auseinanderziehen.
22			PC-Hohlkammerplatte (Rand) 2504 x 980 mm	2	
23			PC-Hohlkammerplatte (Mitte) 2504 x 935 mm	1	
24					



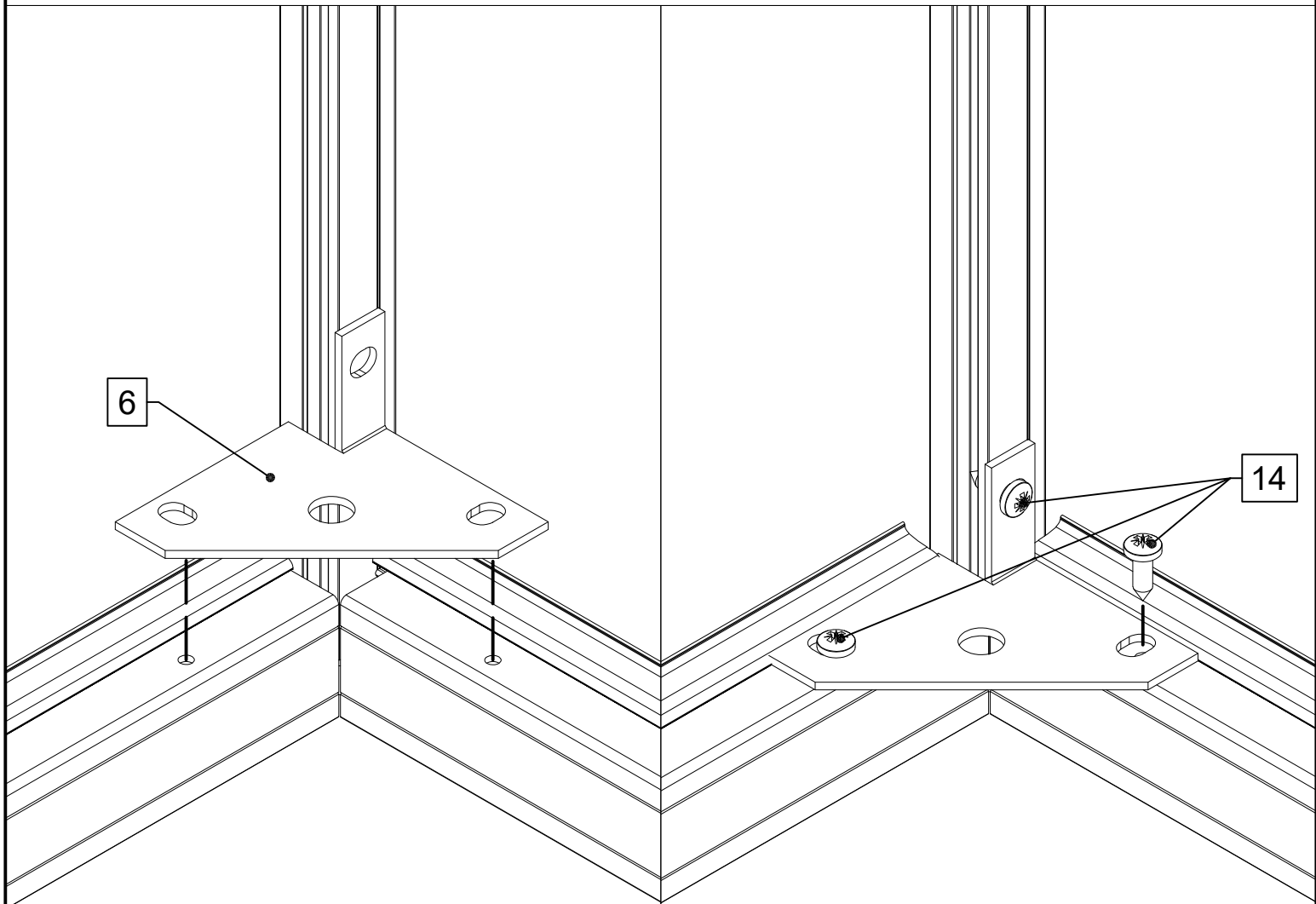


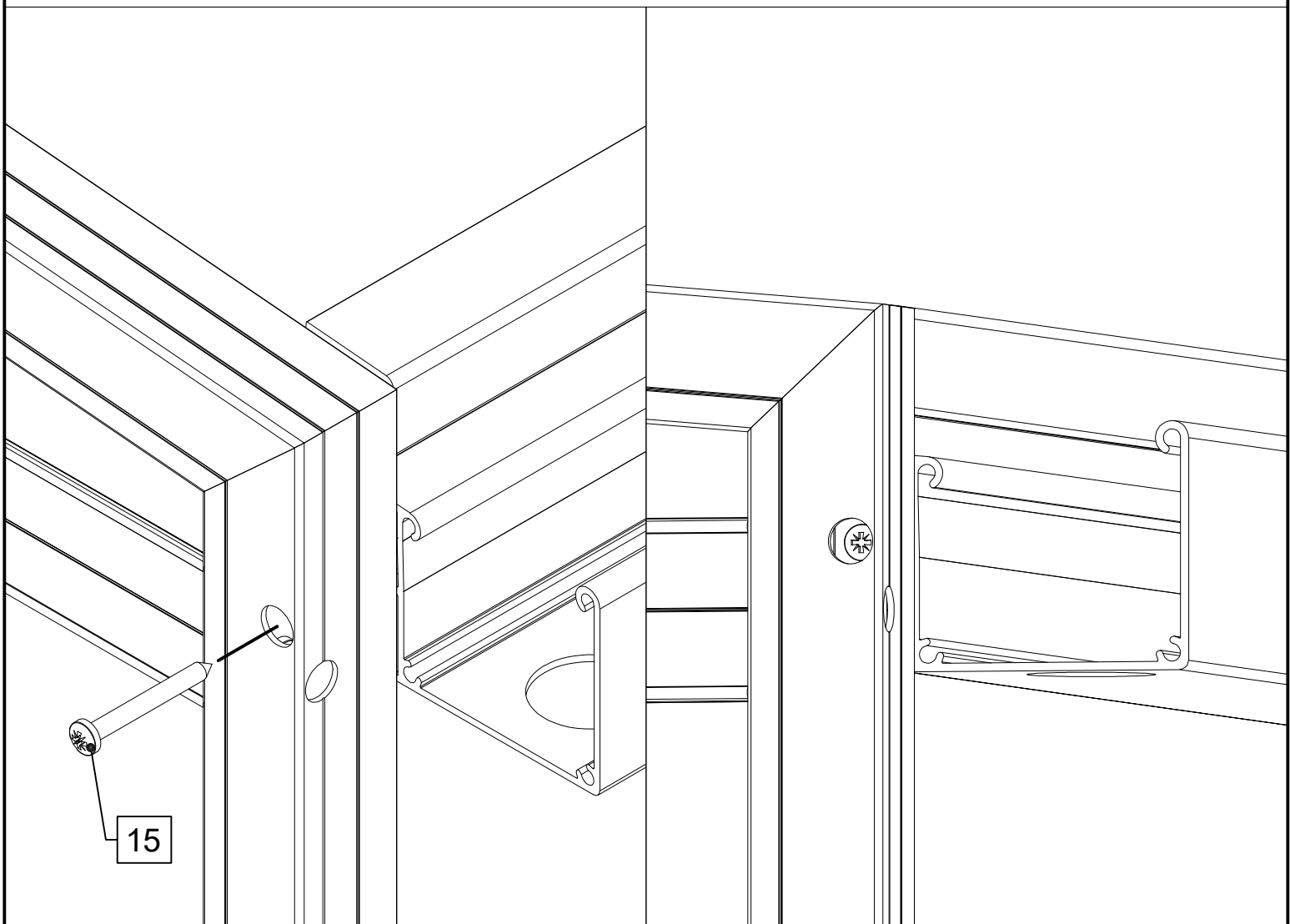
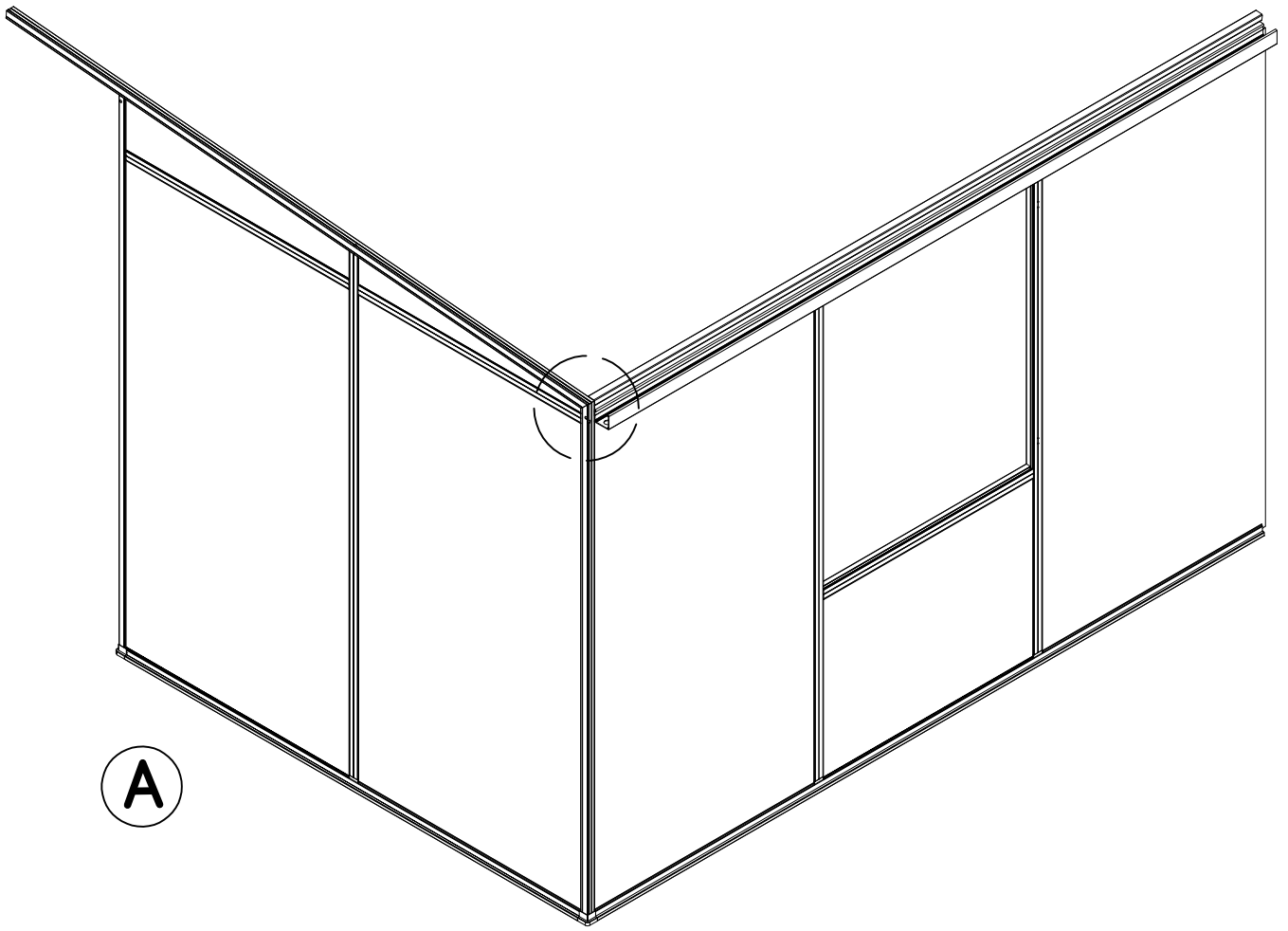
1



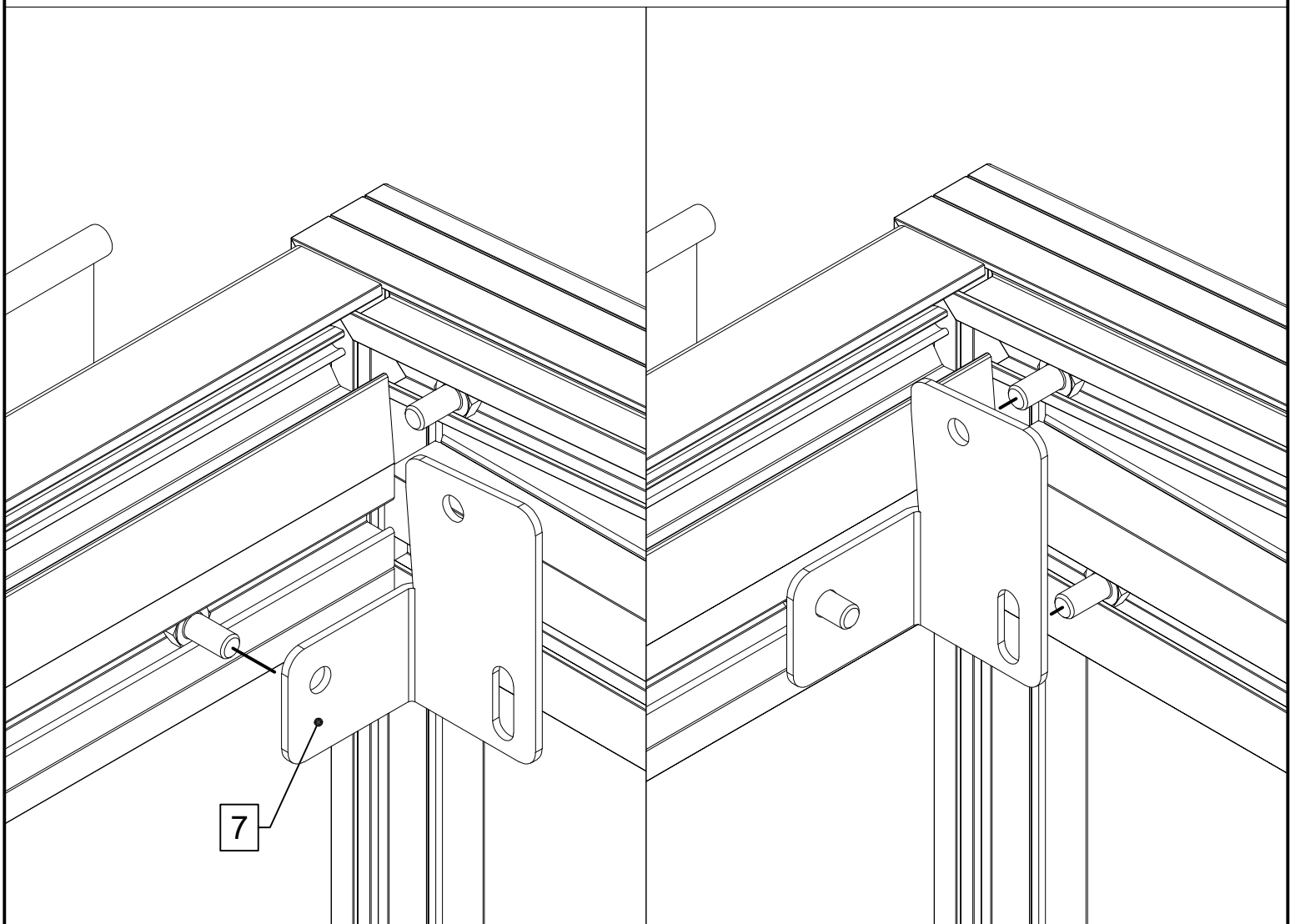
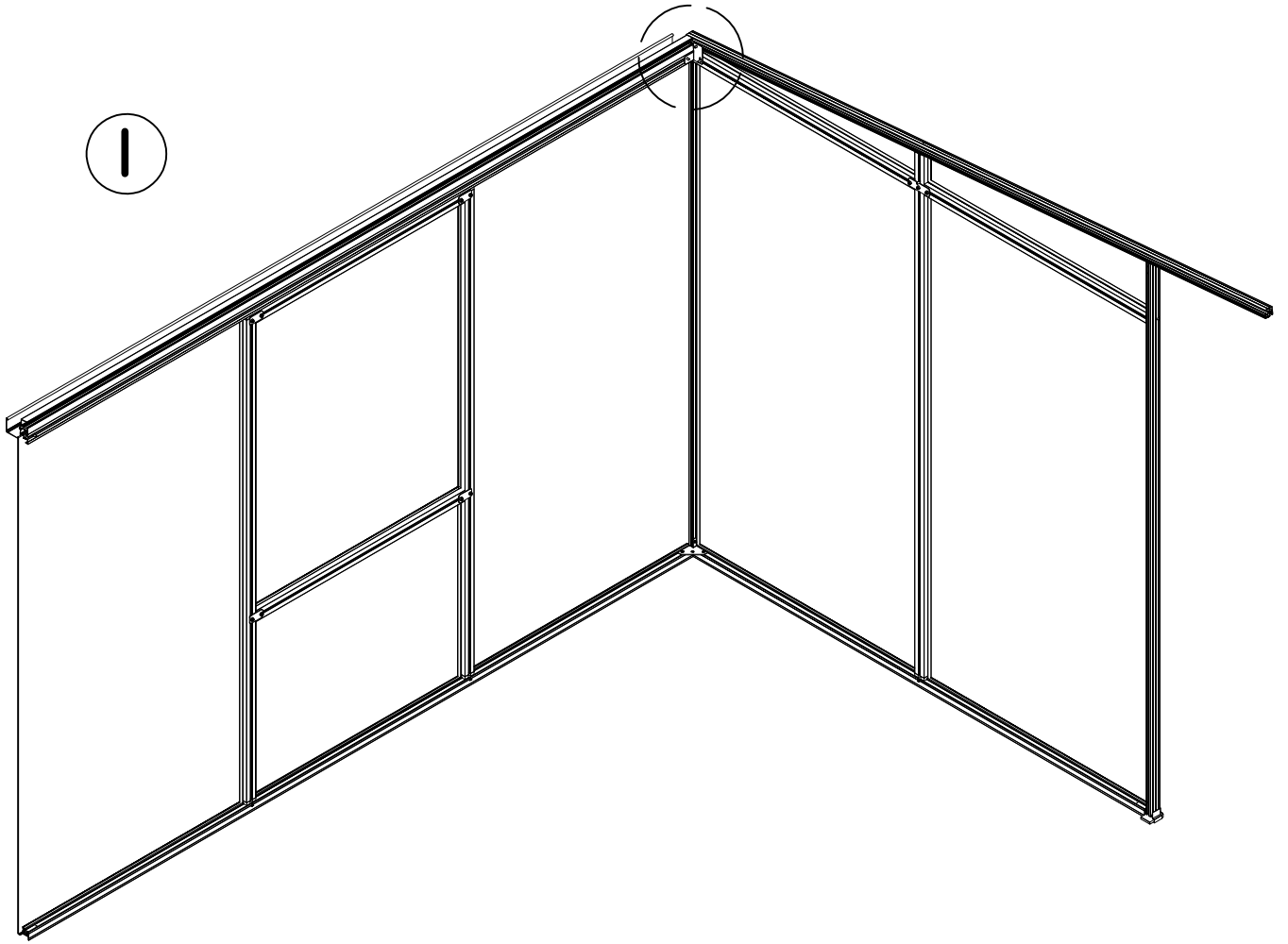
6

14

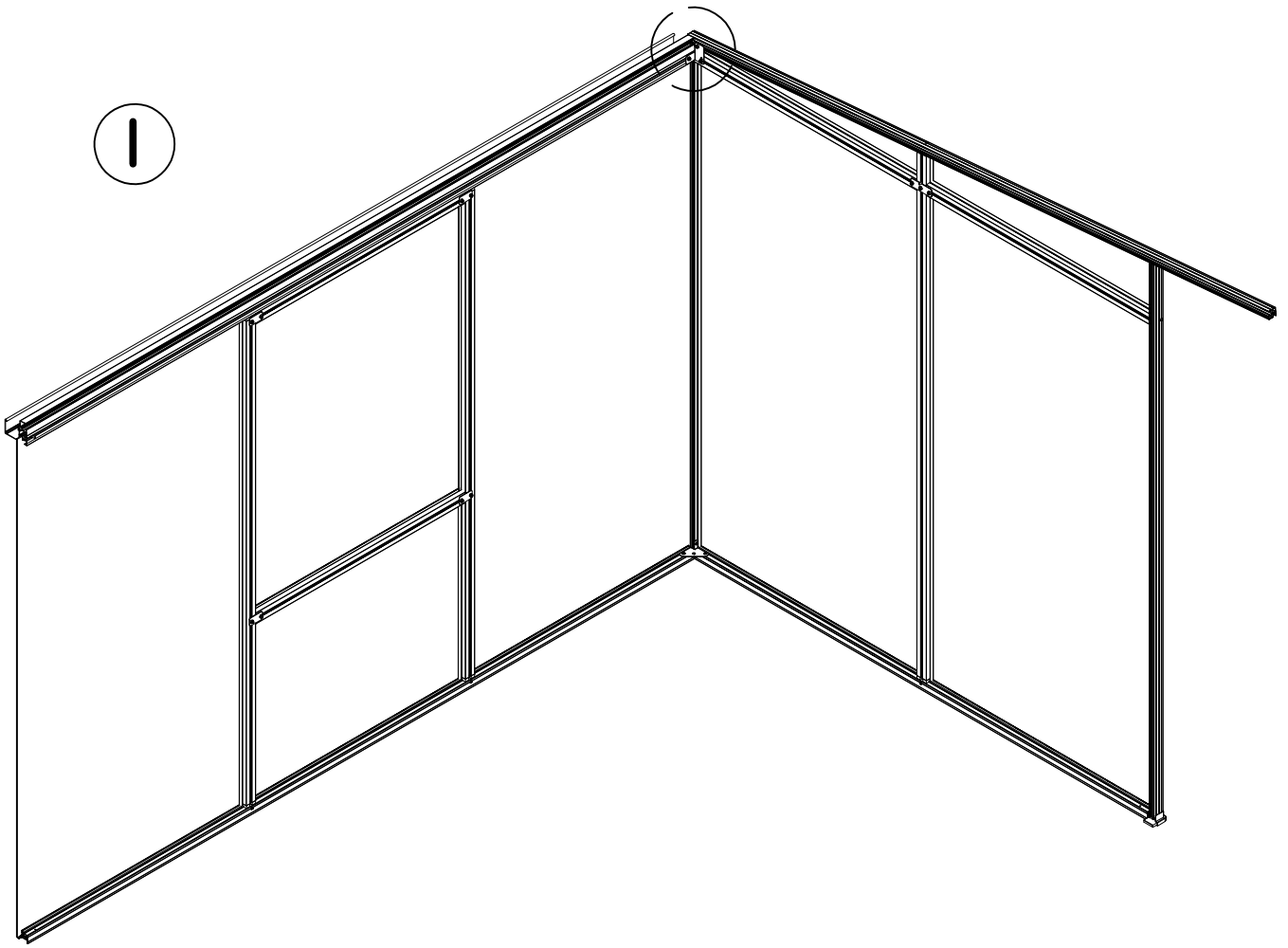




1



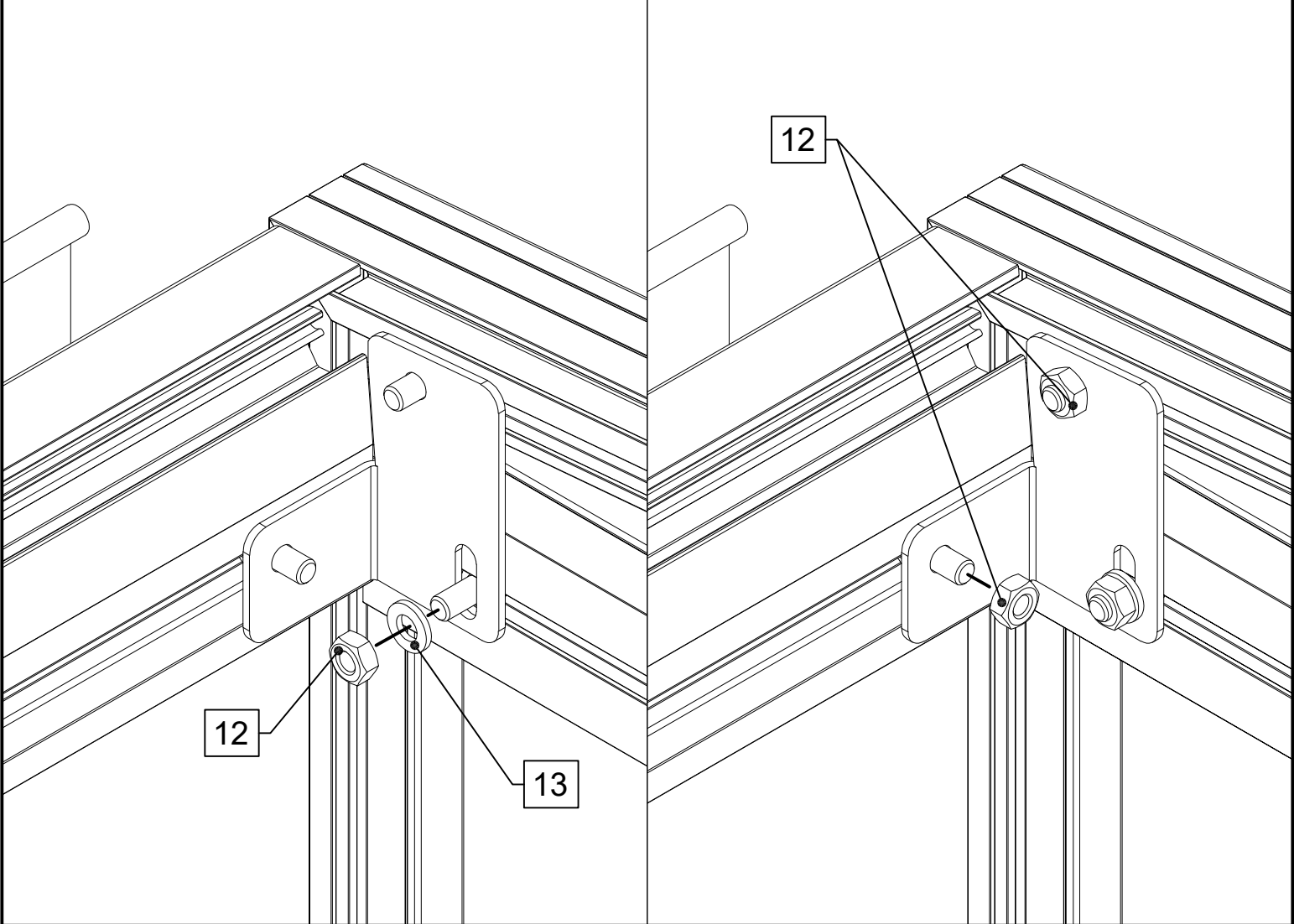
1




12

13

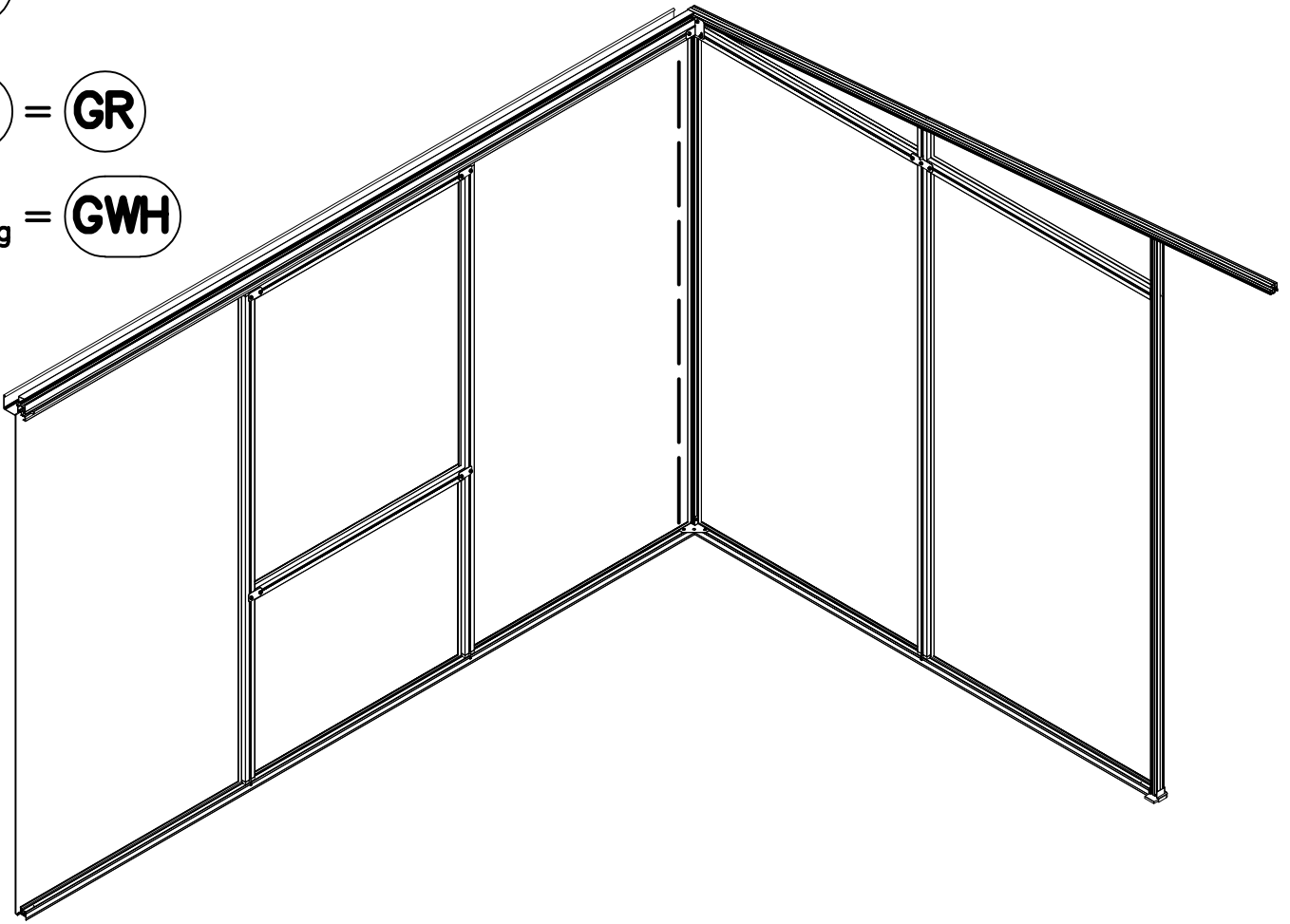
12



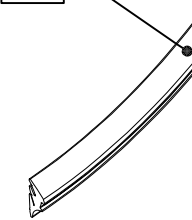
I

 = GR

Keine Dichtung = GWH

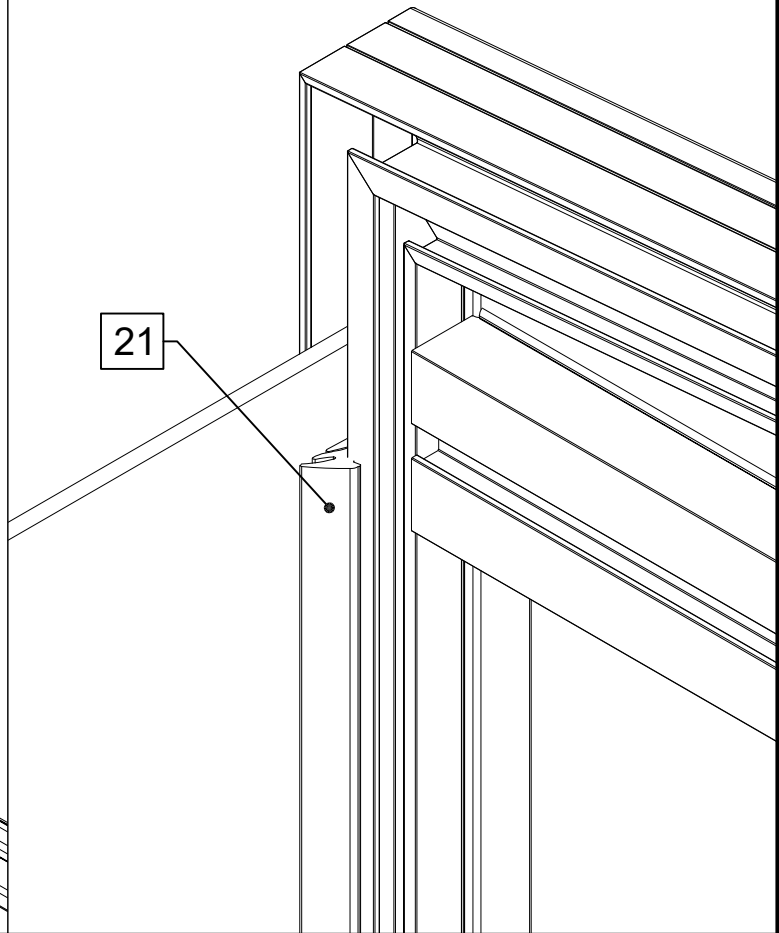


21

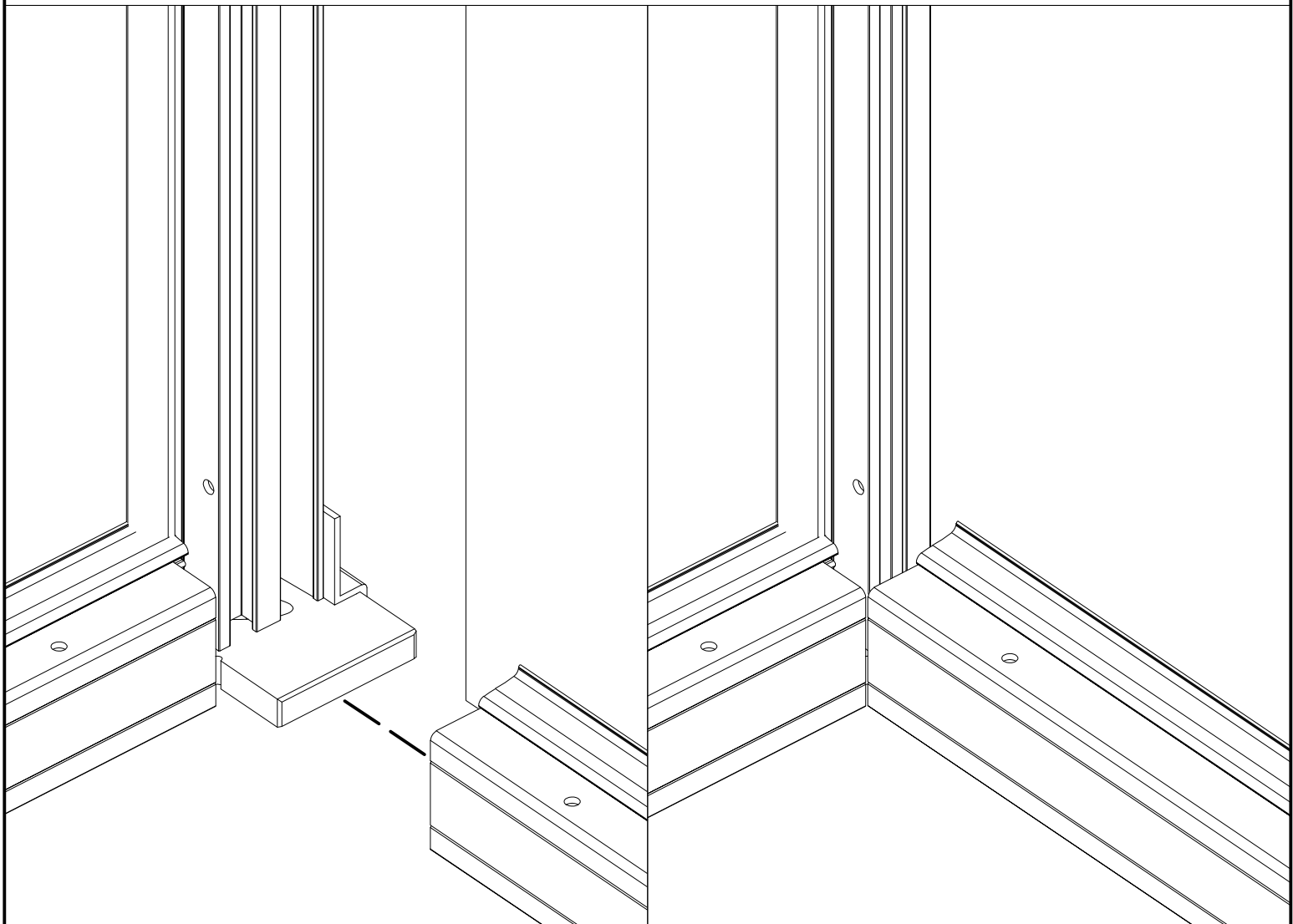
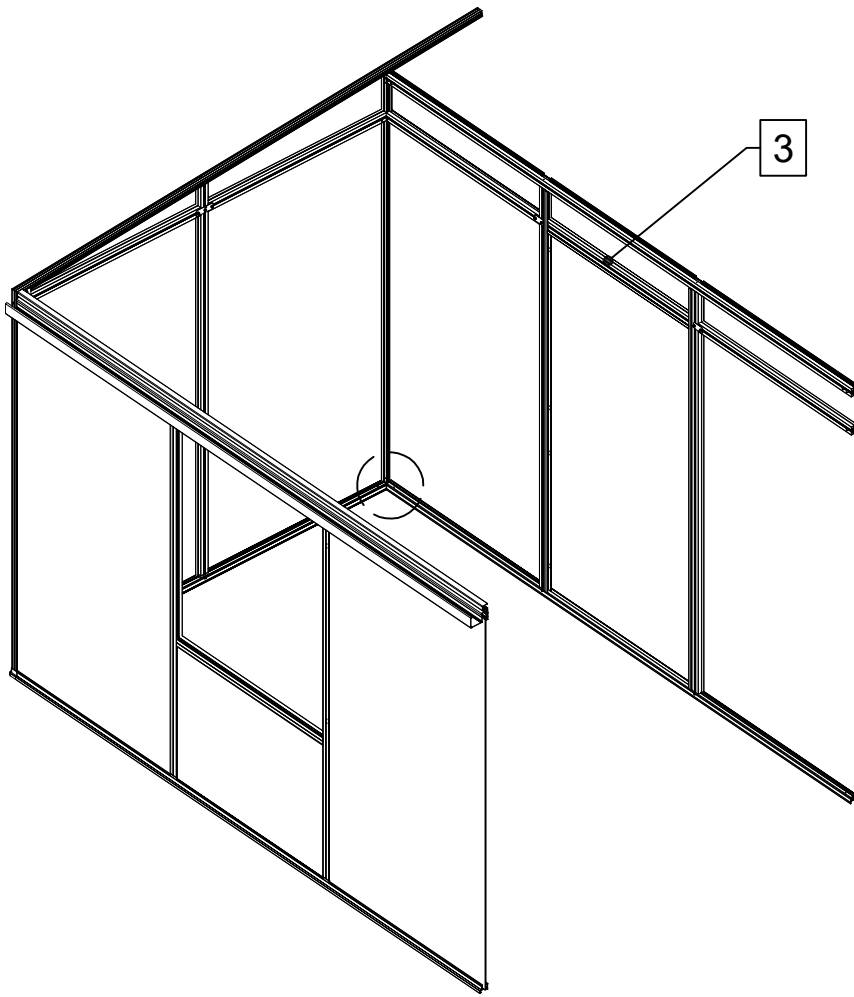


VD

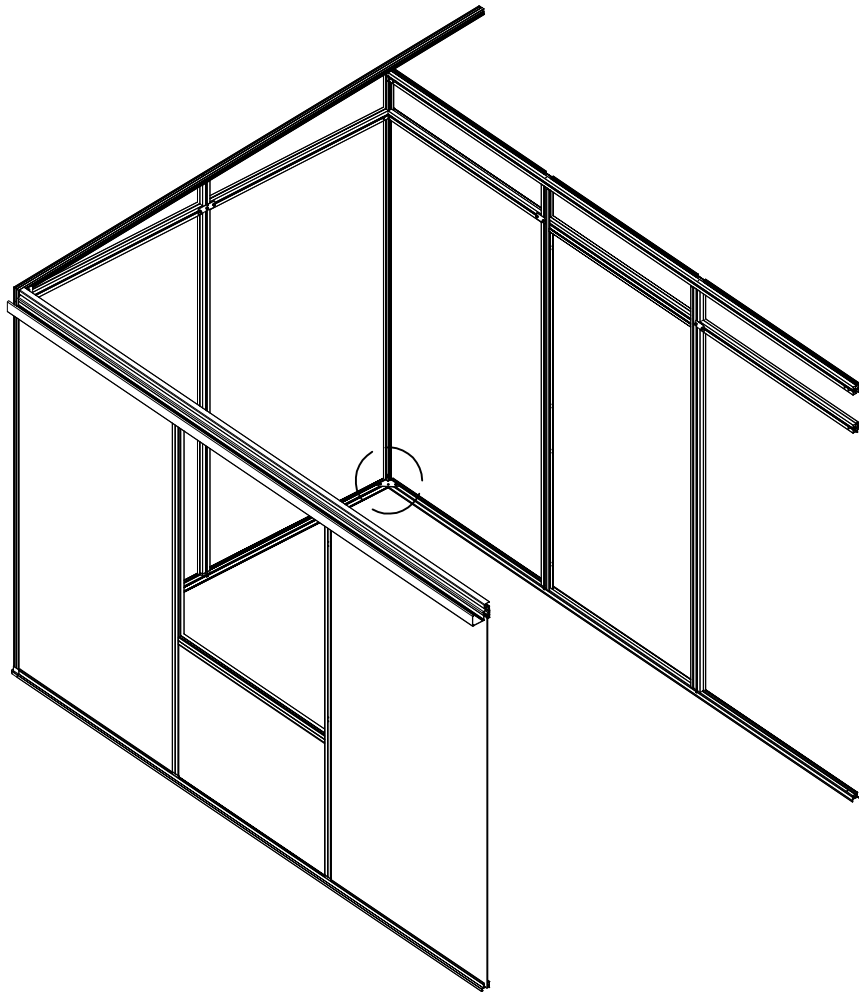
21



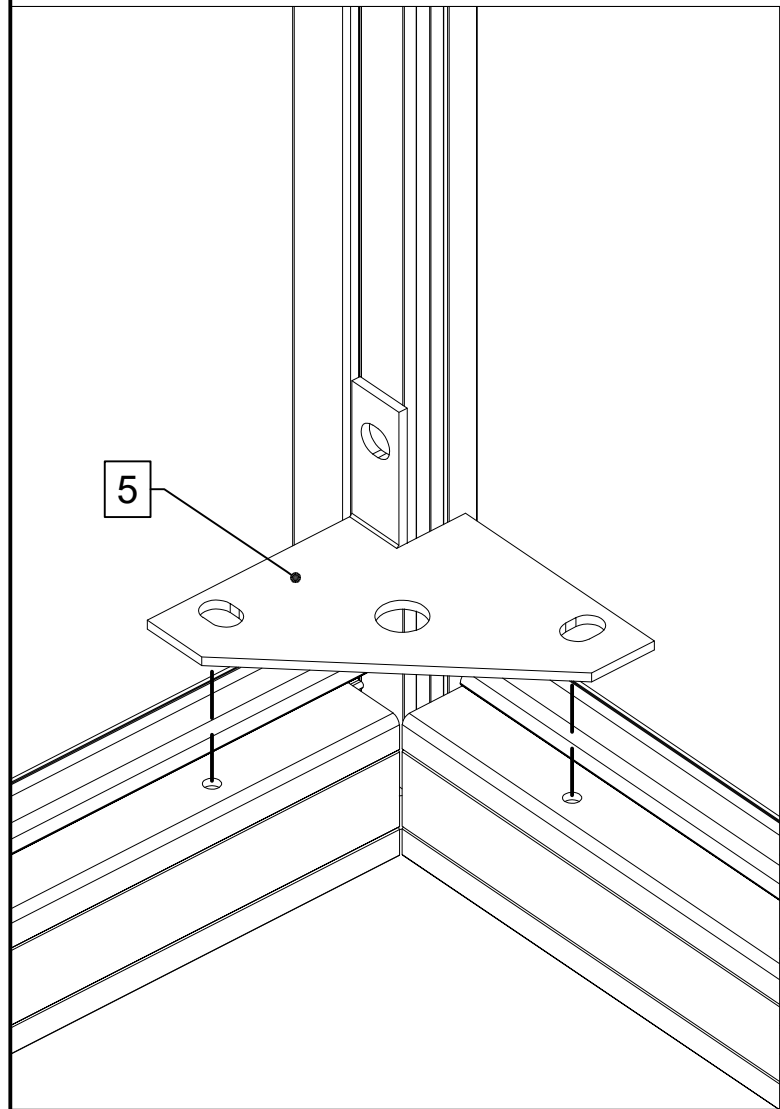
1



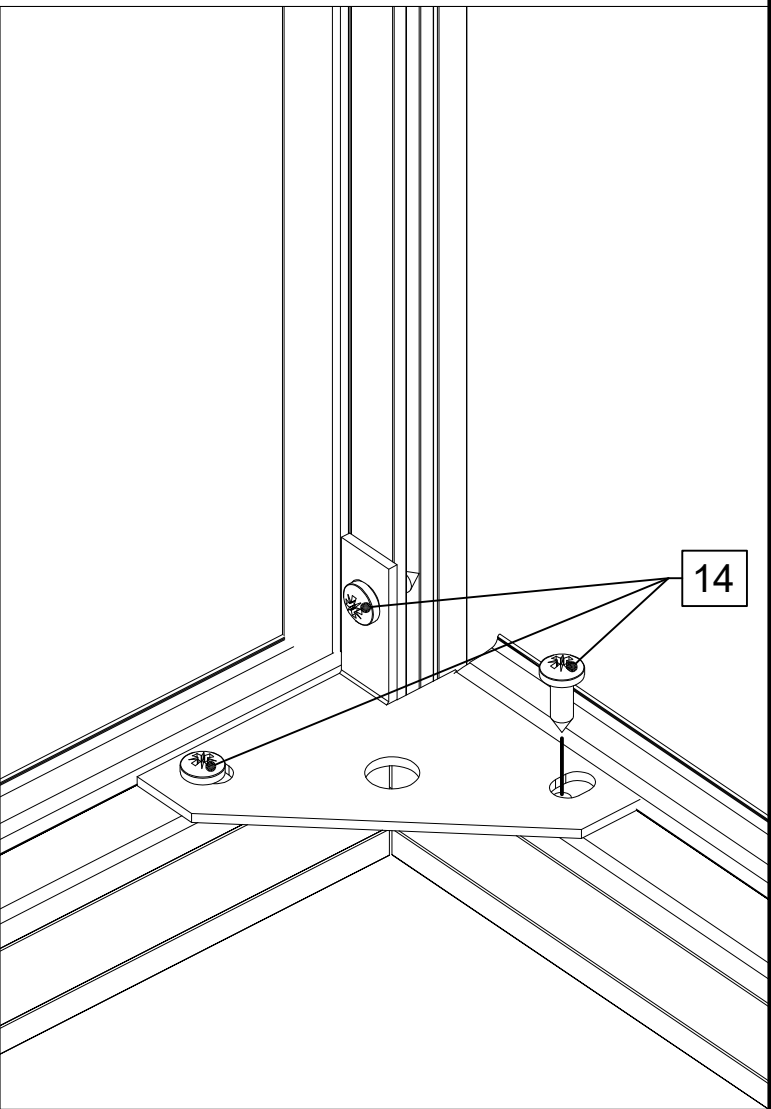
1



5

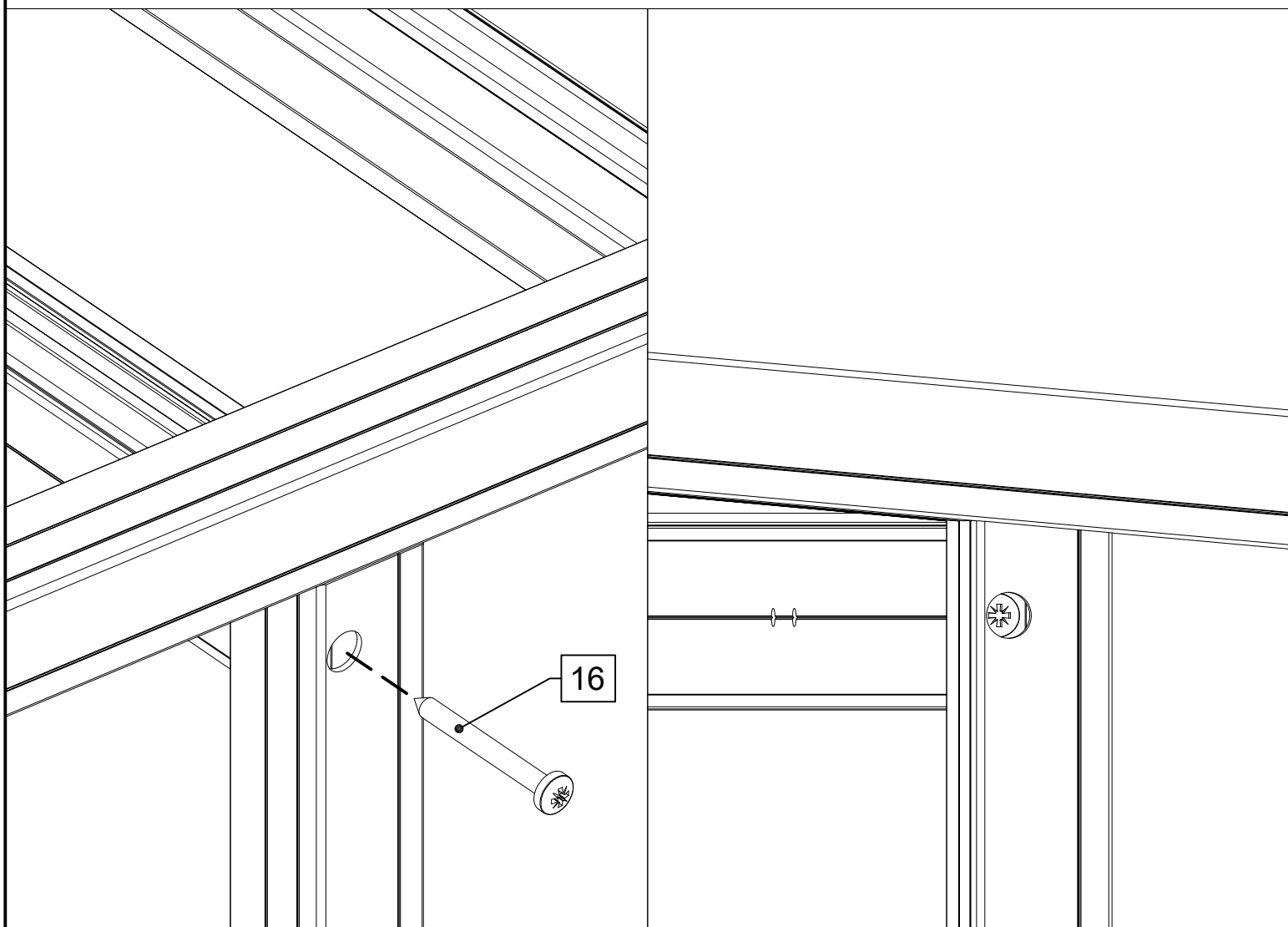
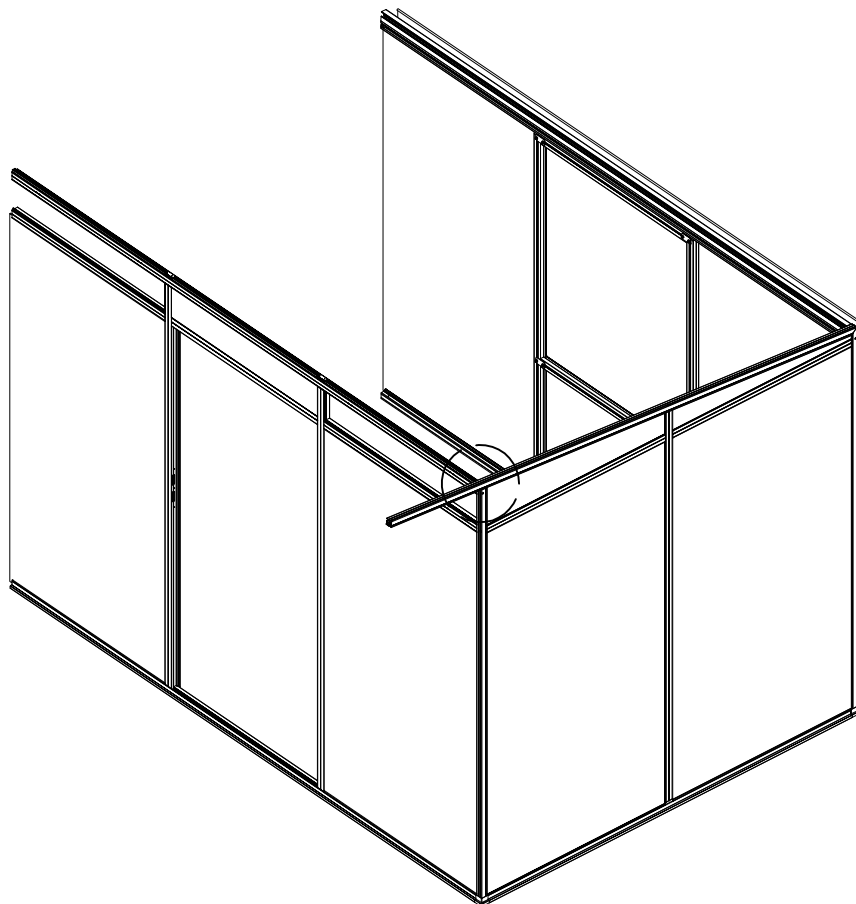


14

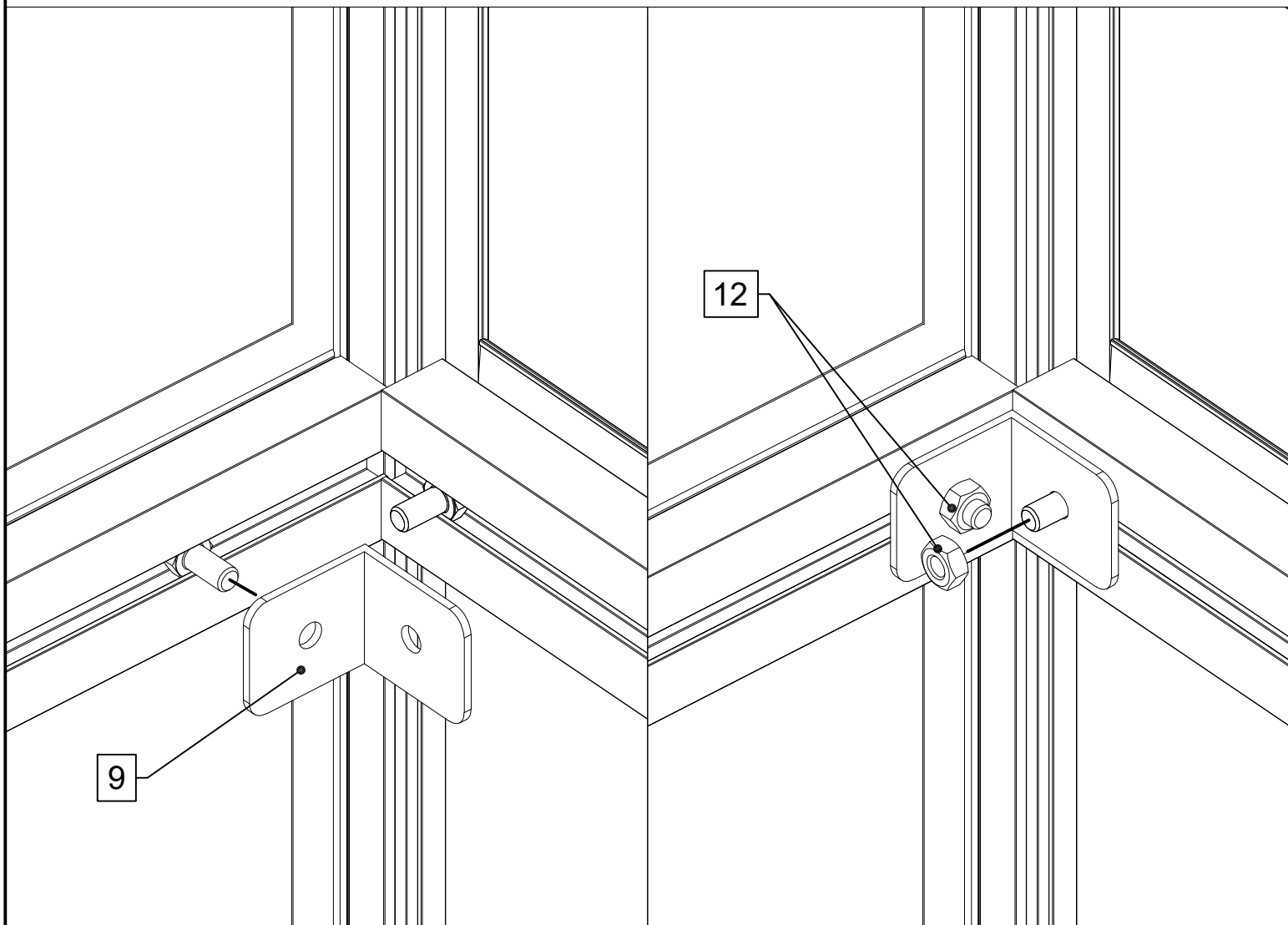
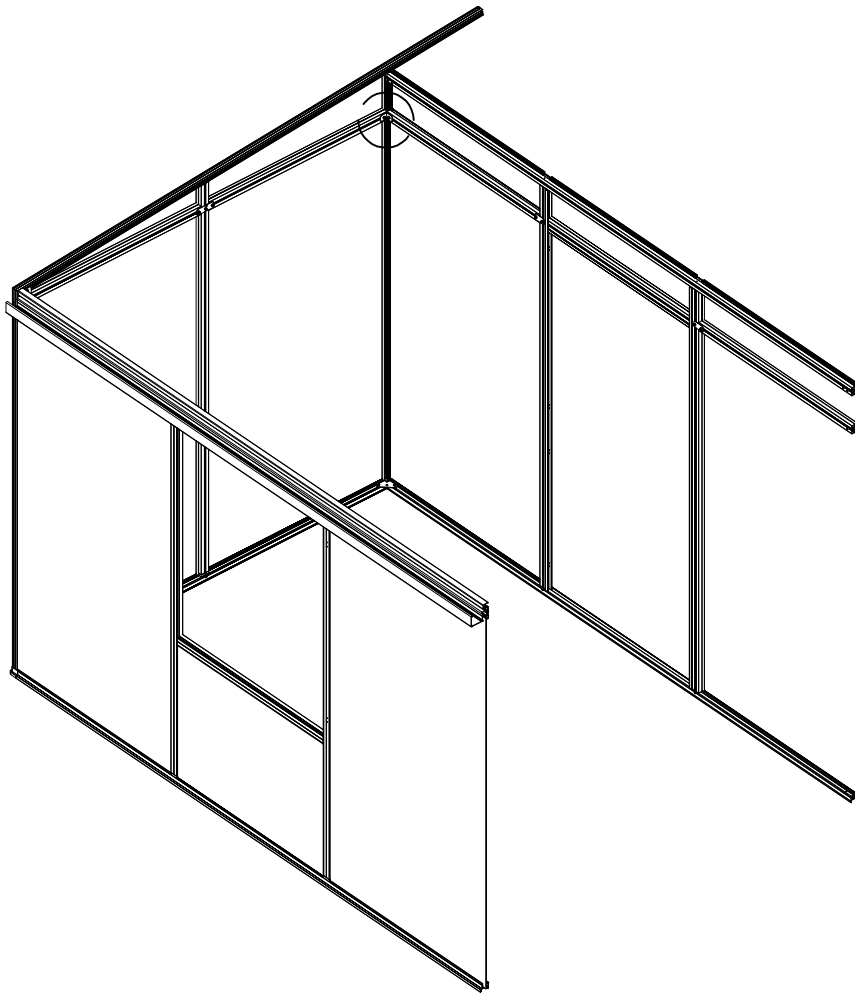




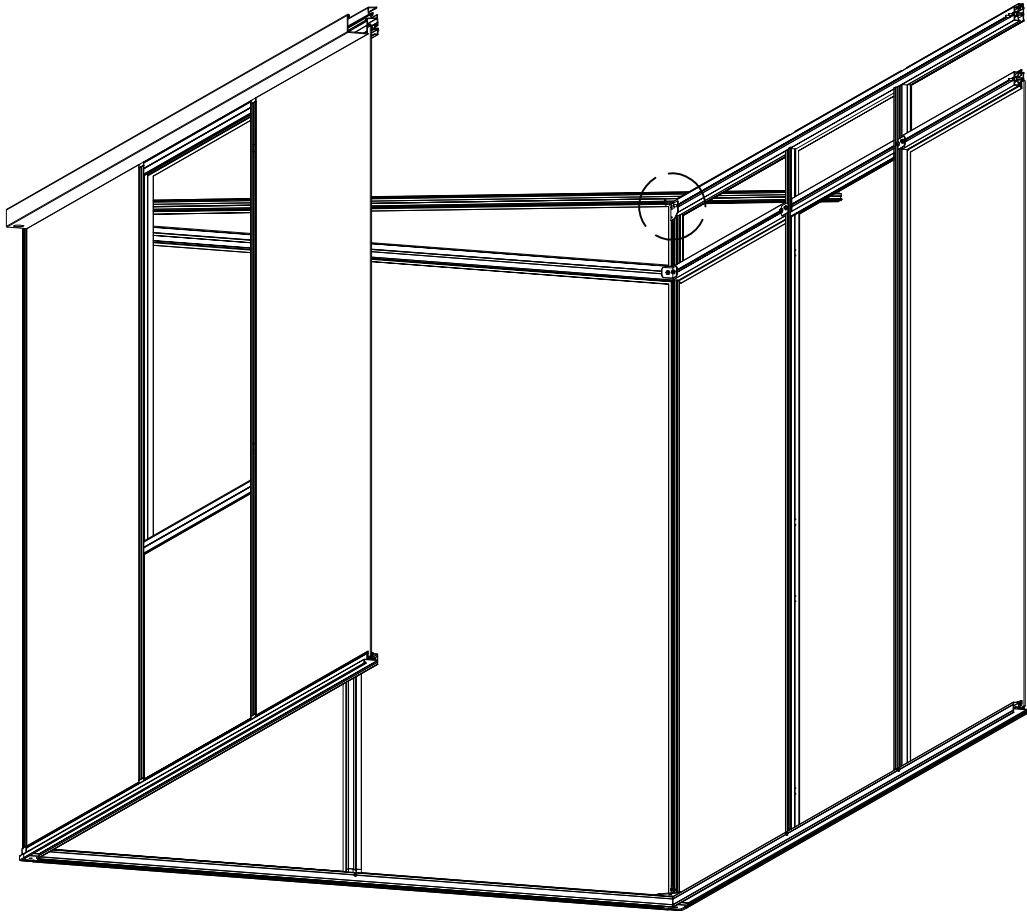
A



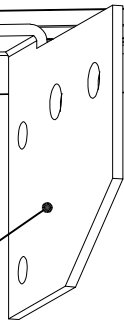
1



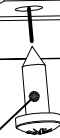
1



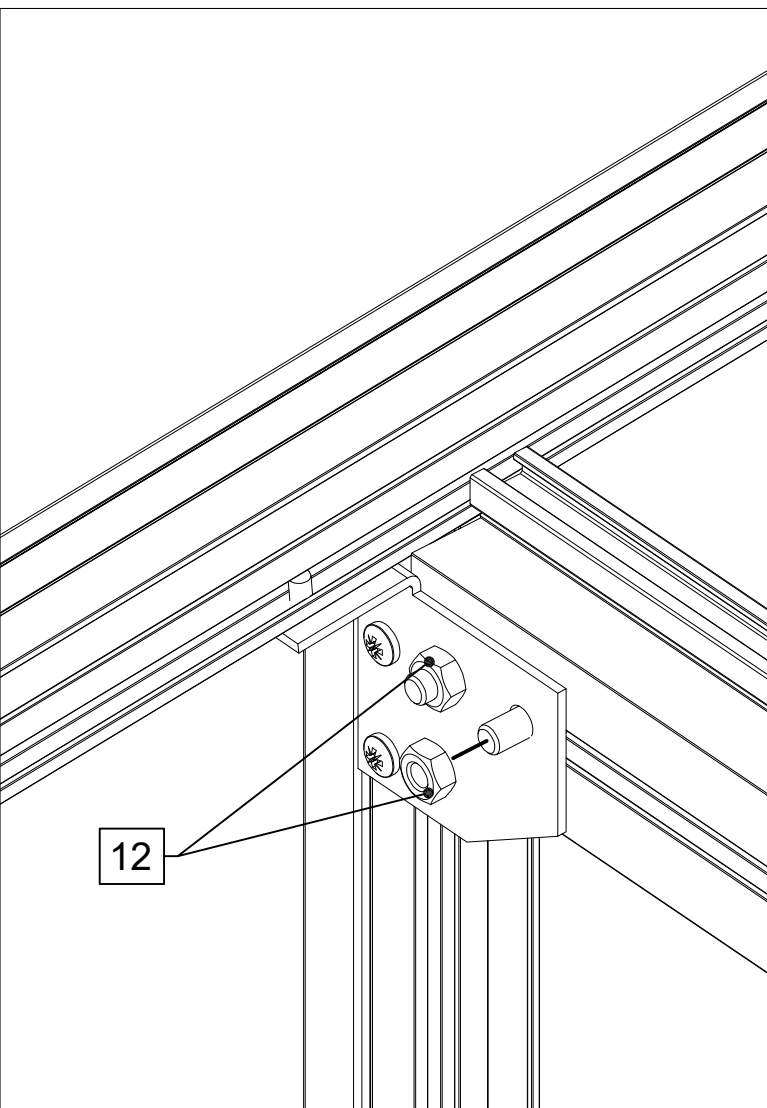
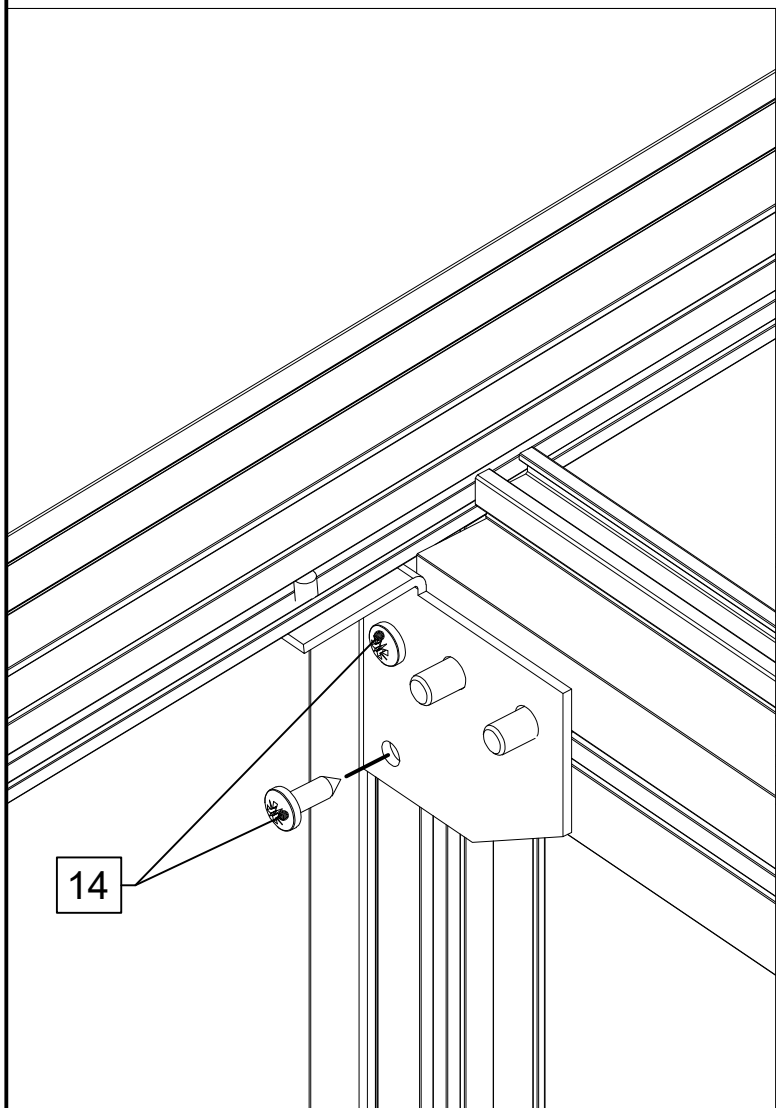
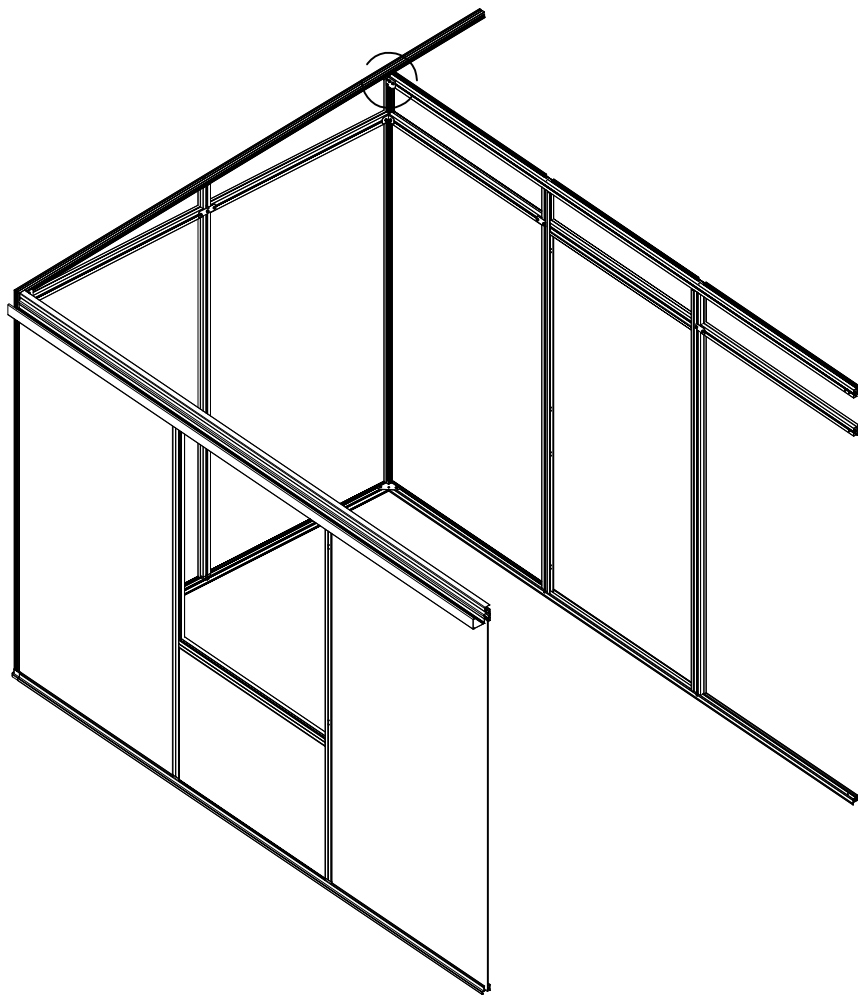
10



14



1

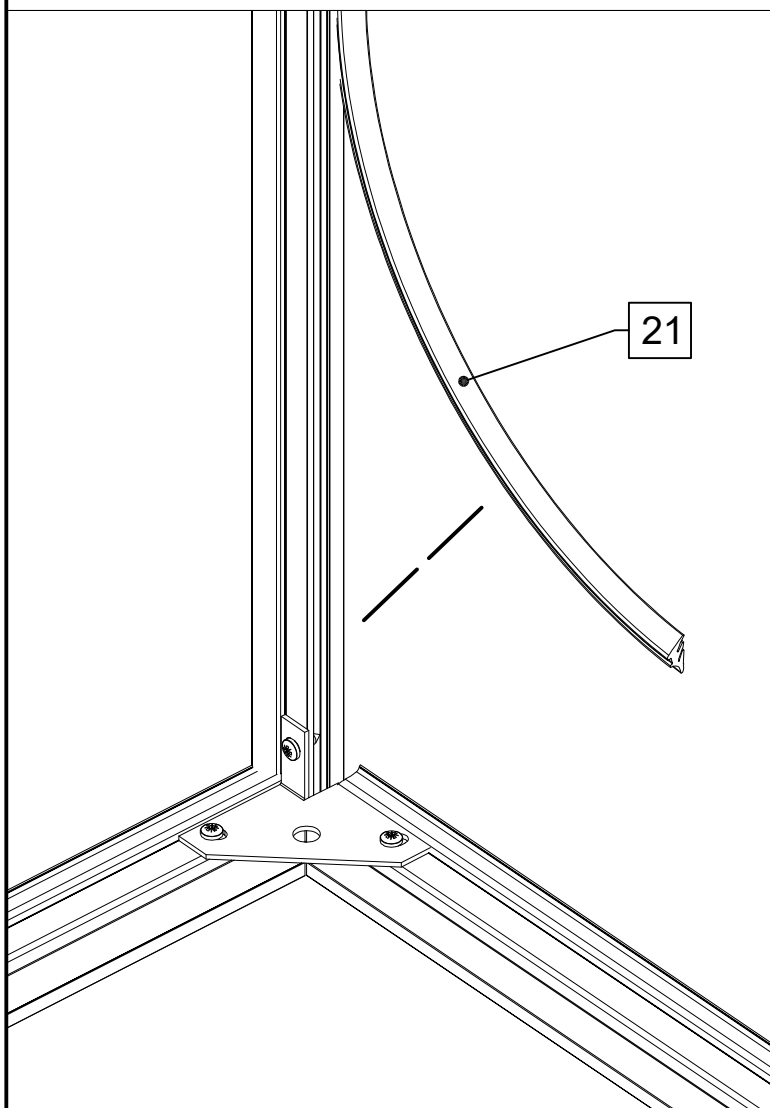
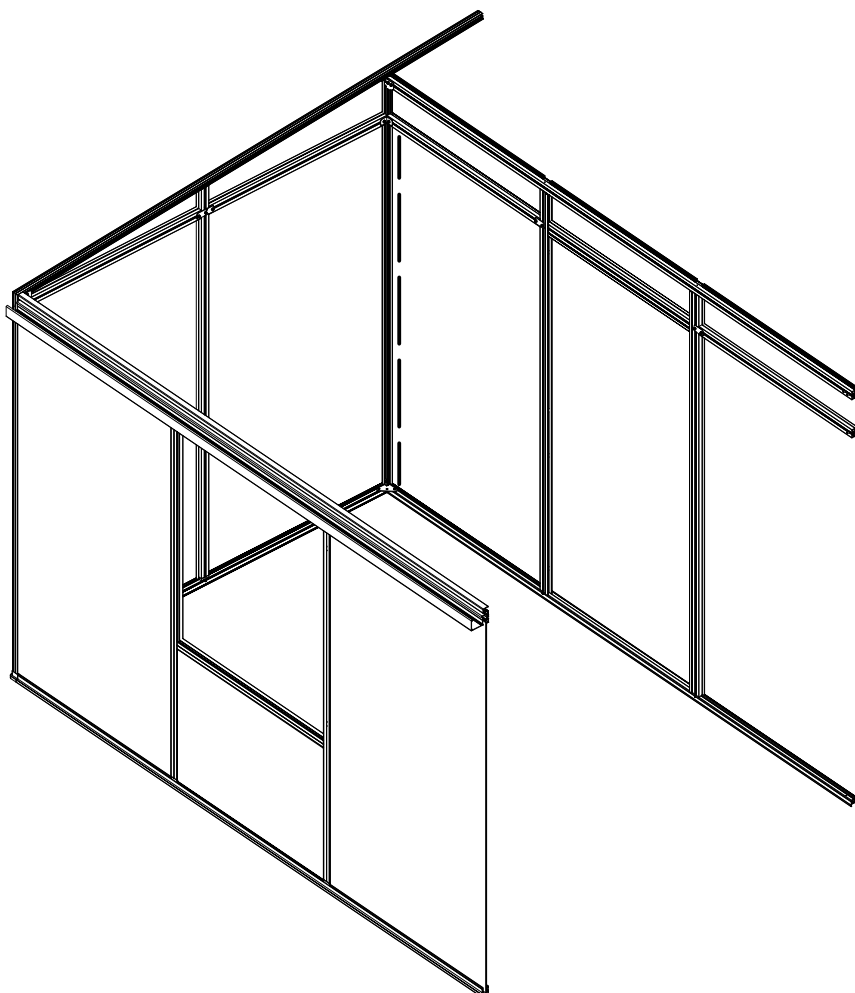




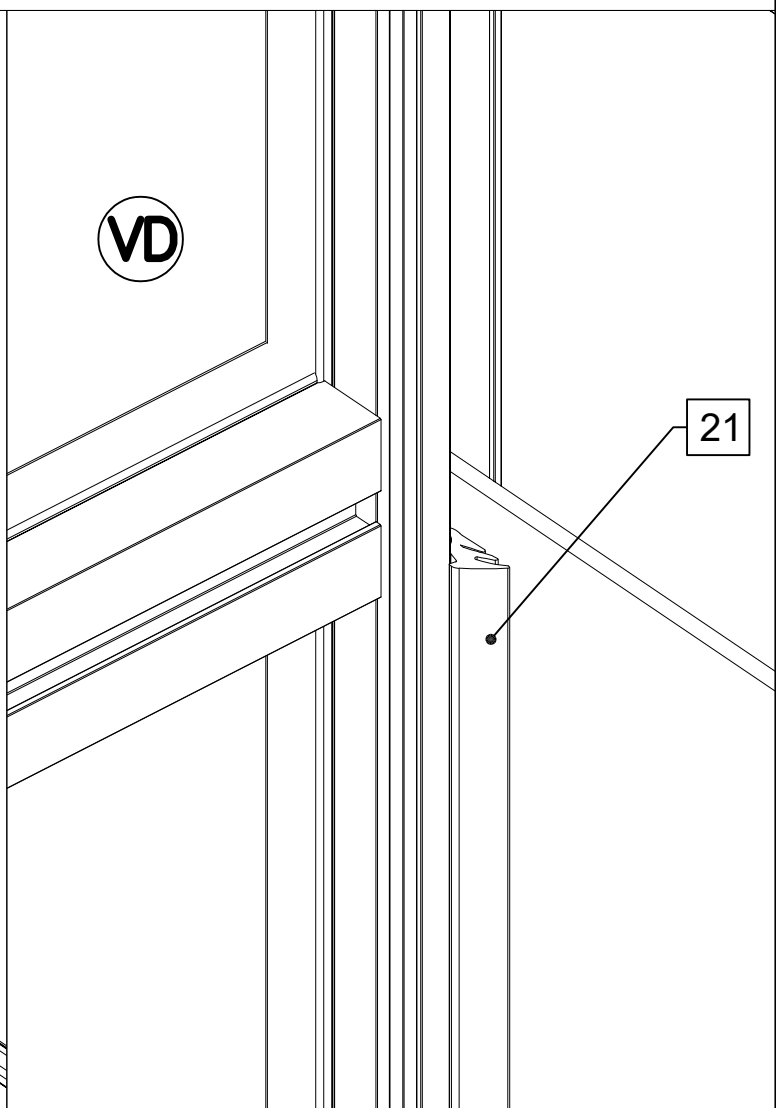
GR

Keine Dichtung =

GWH

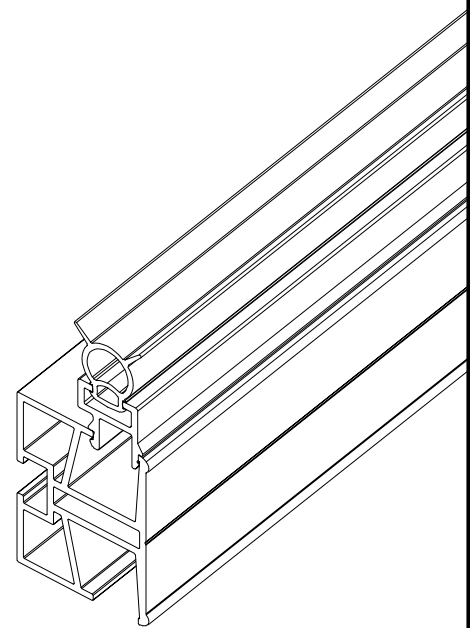
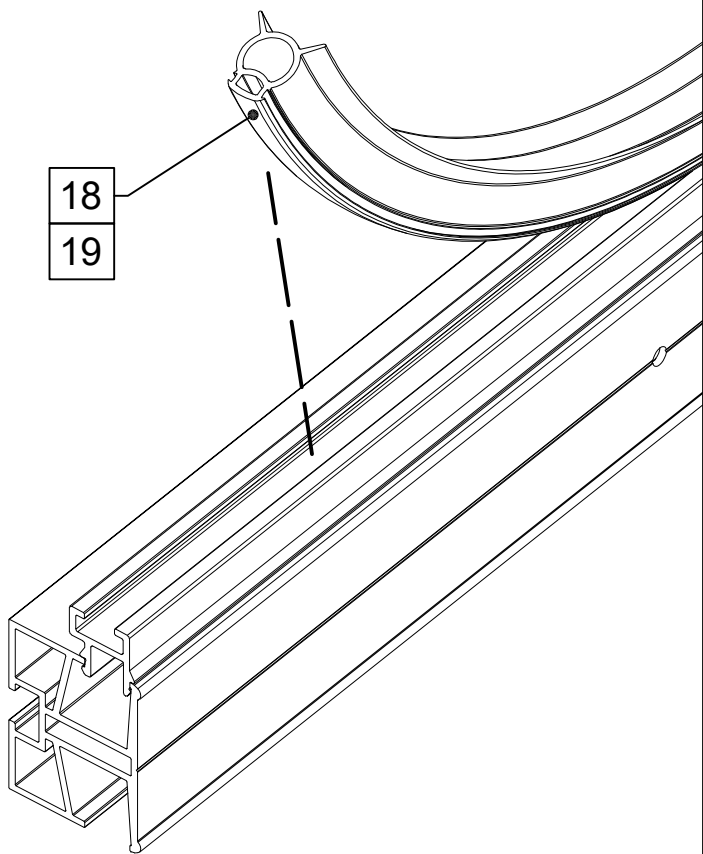
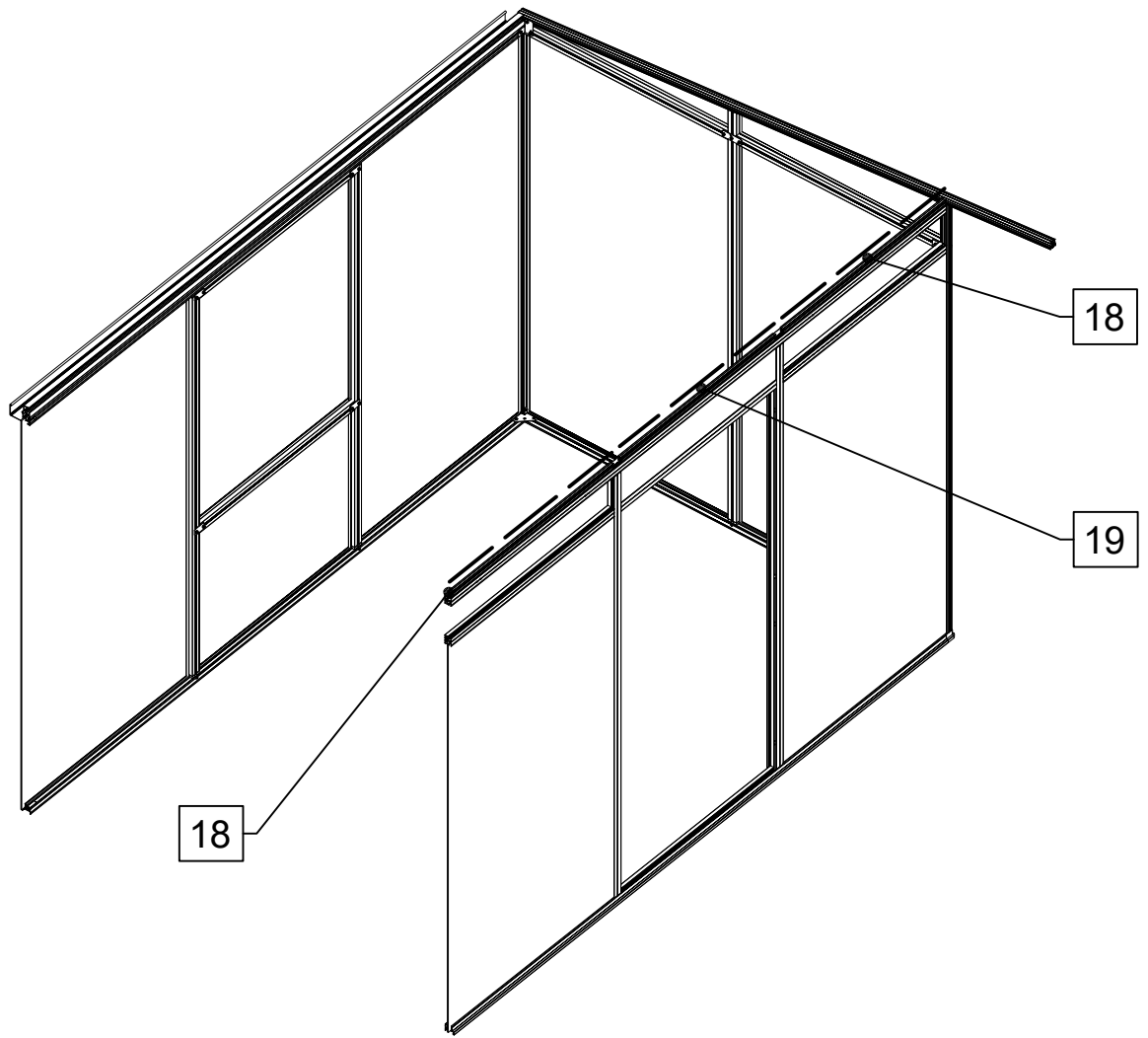


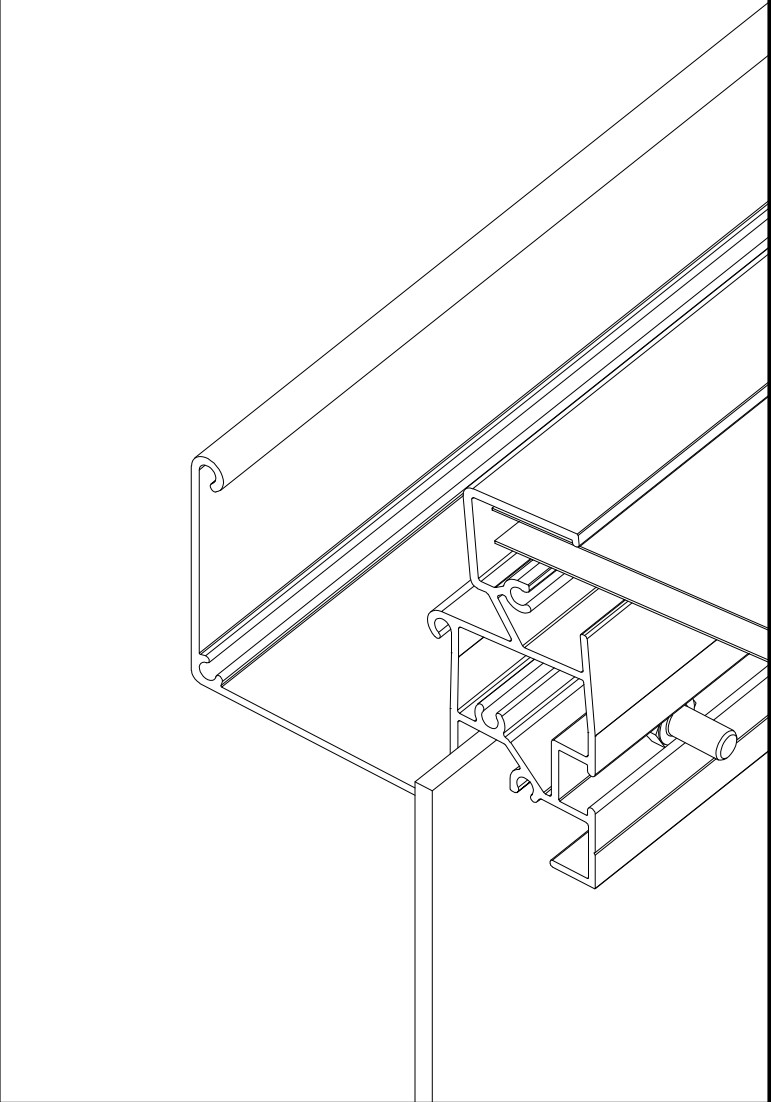
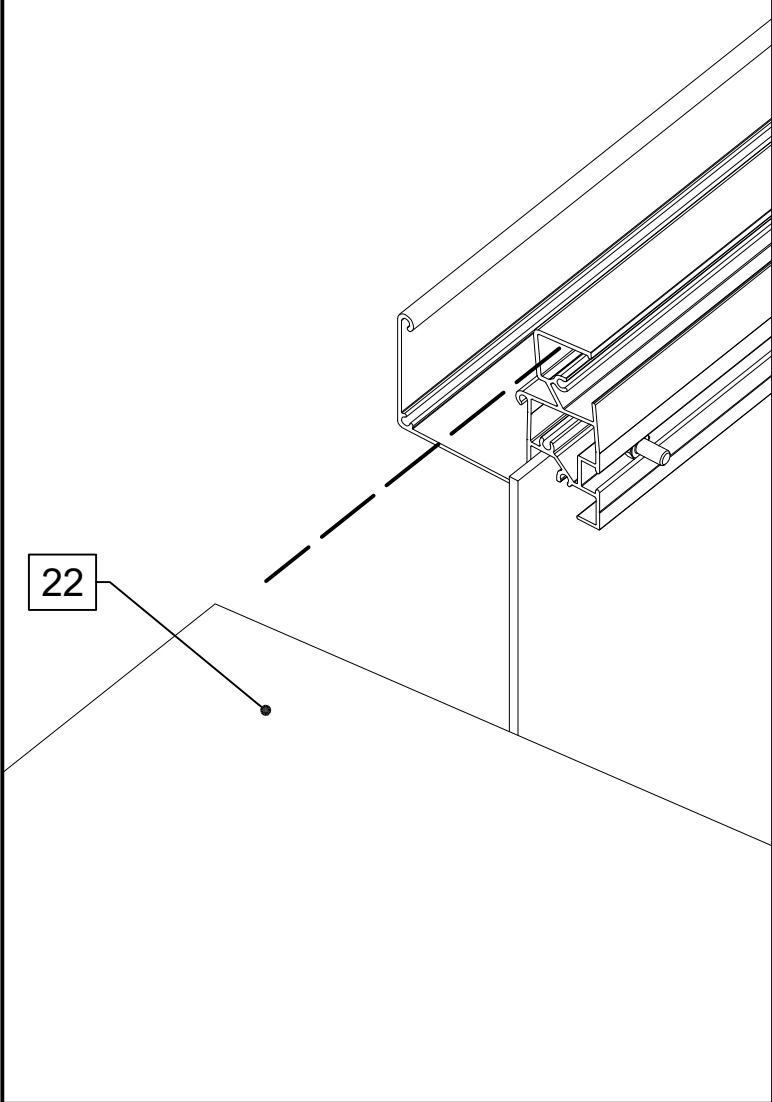
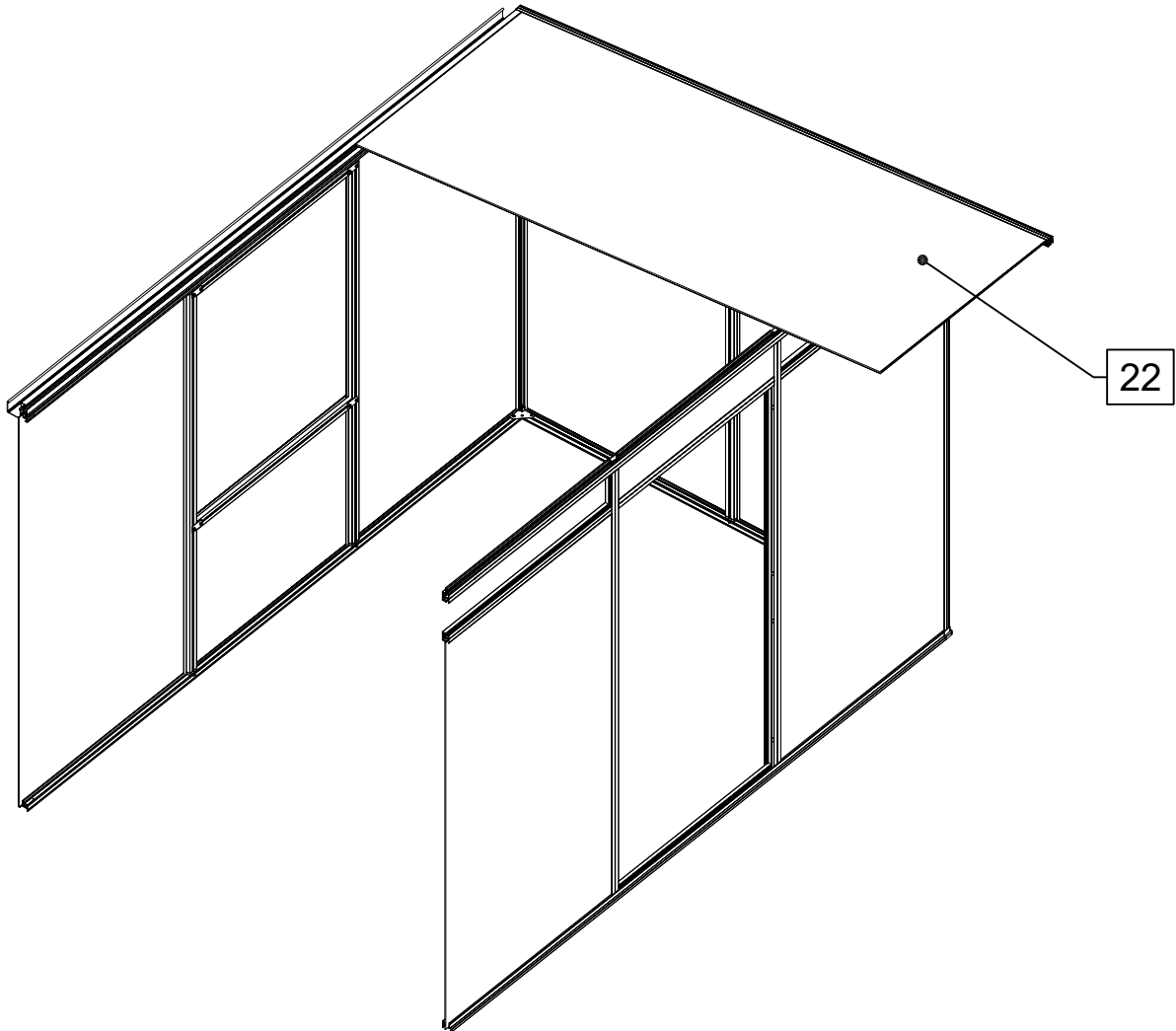
21

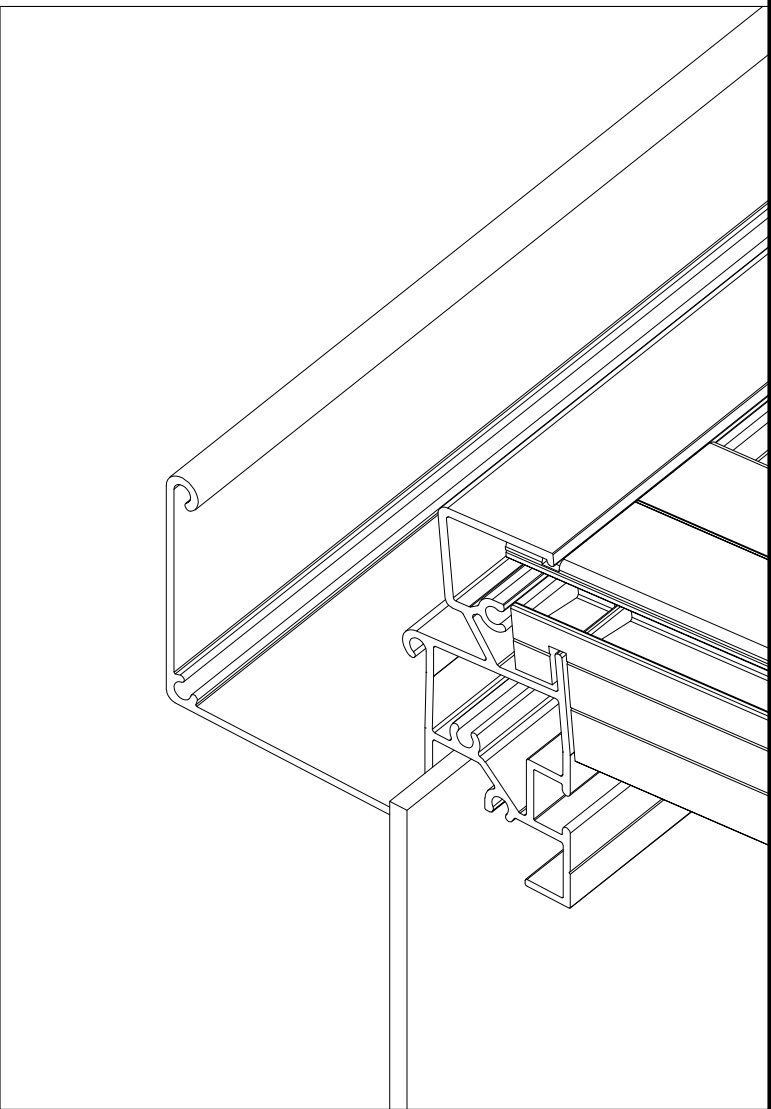
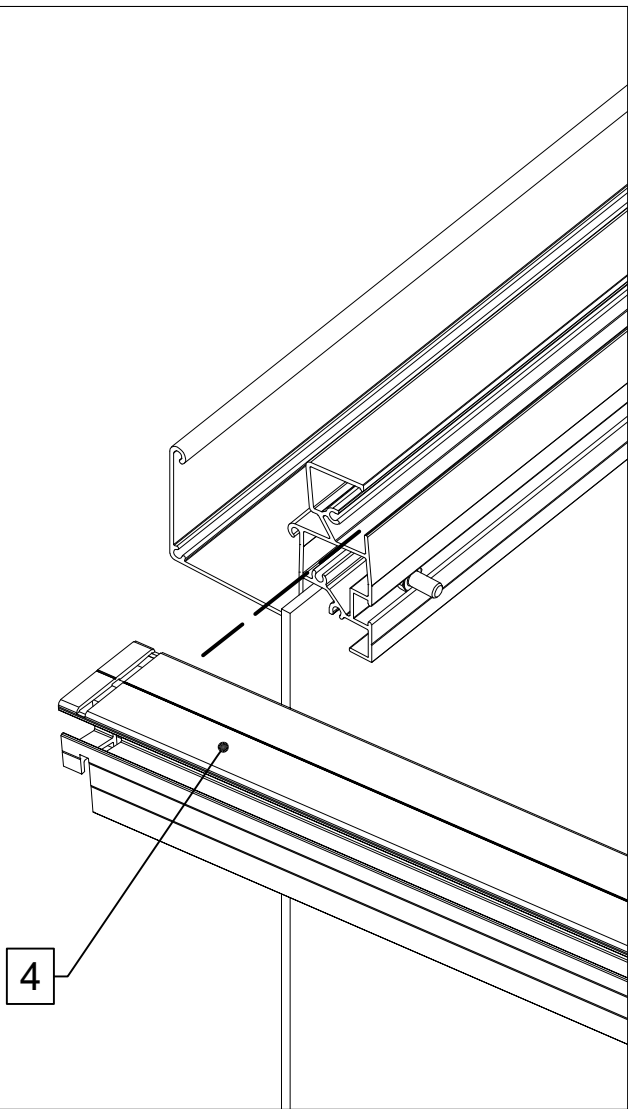
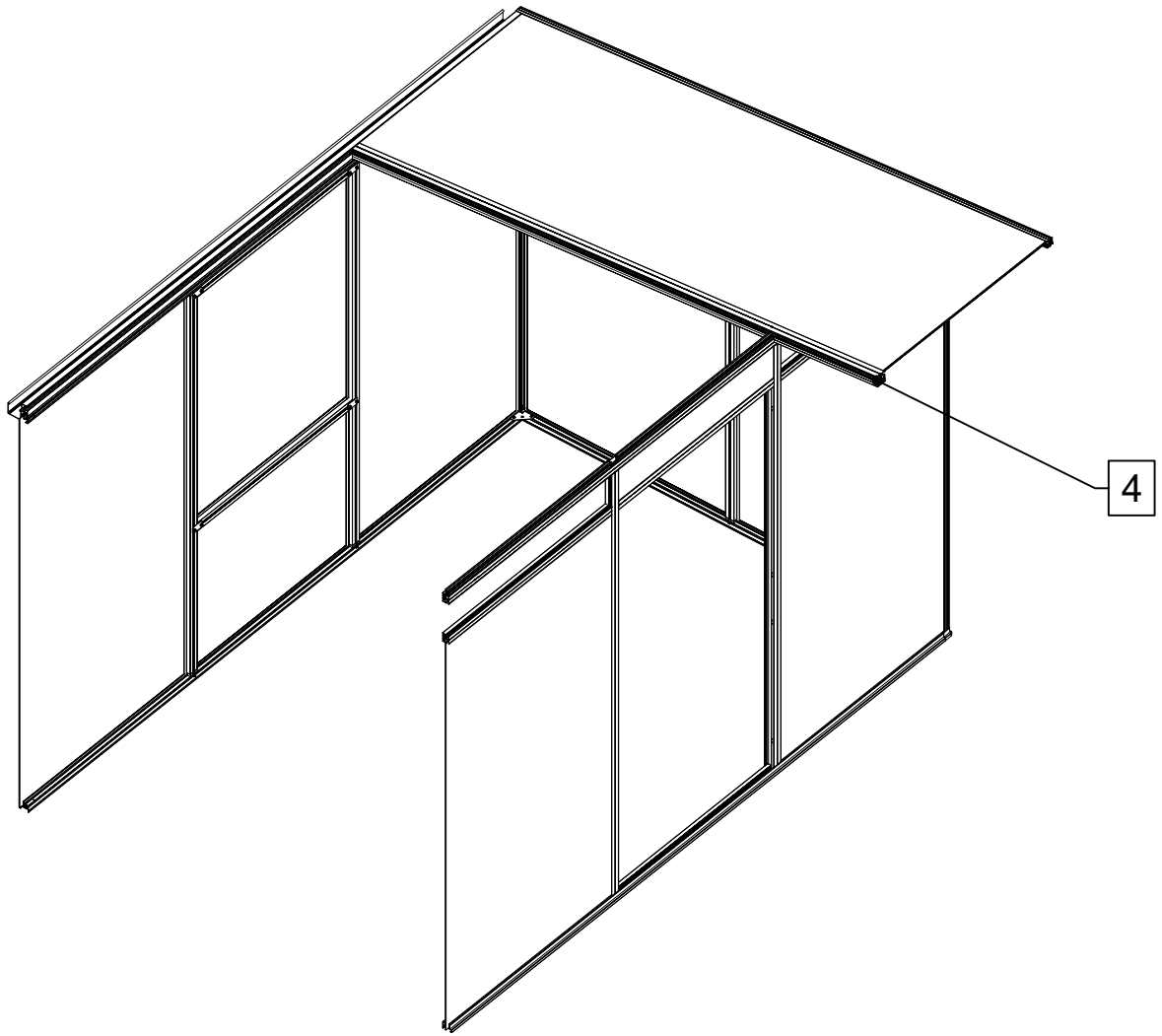


VD

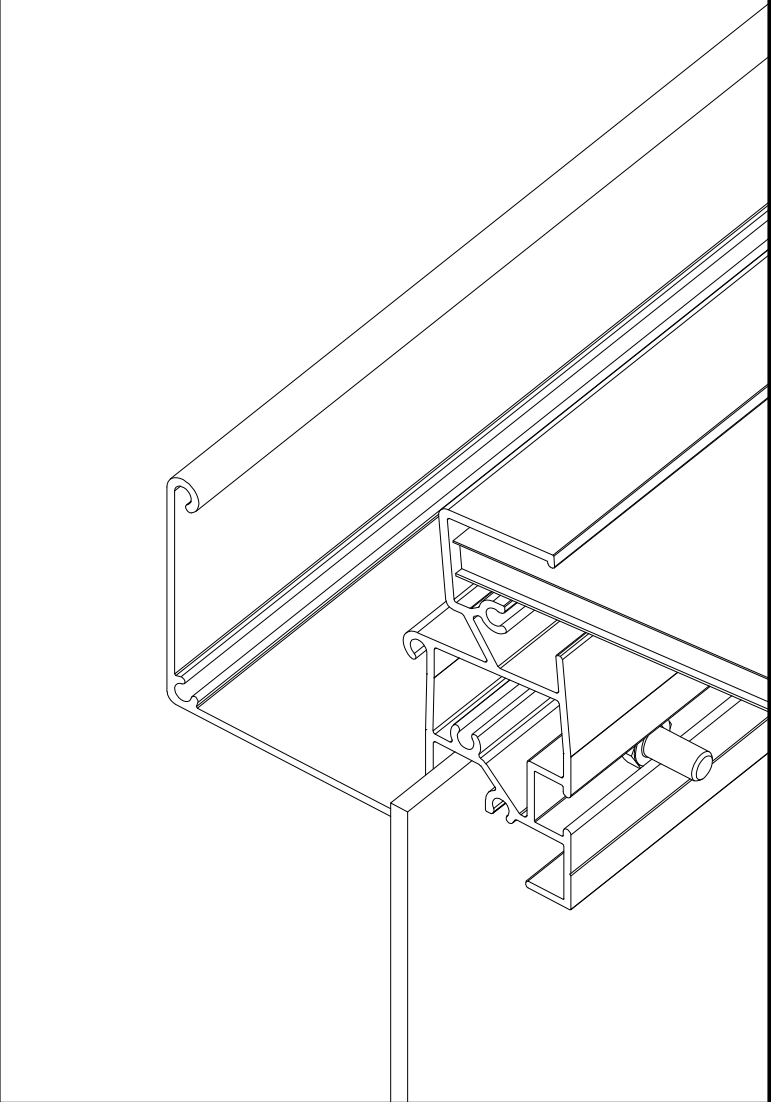
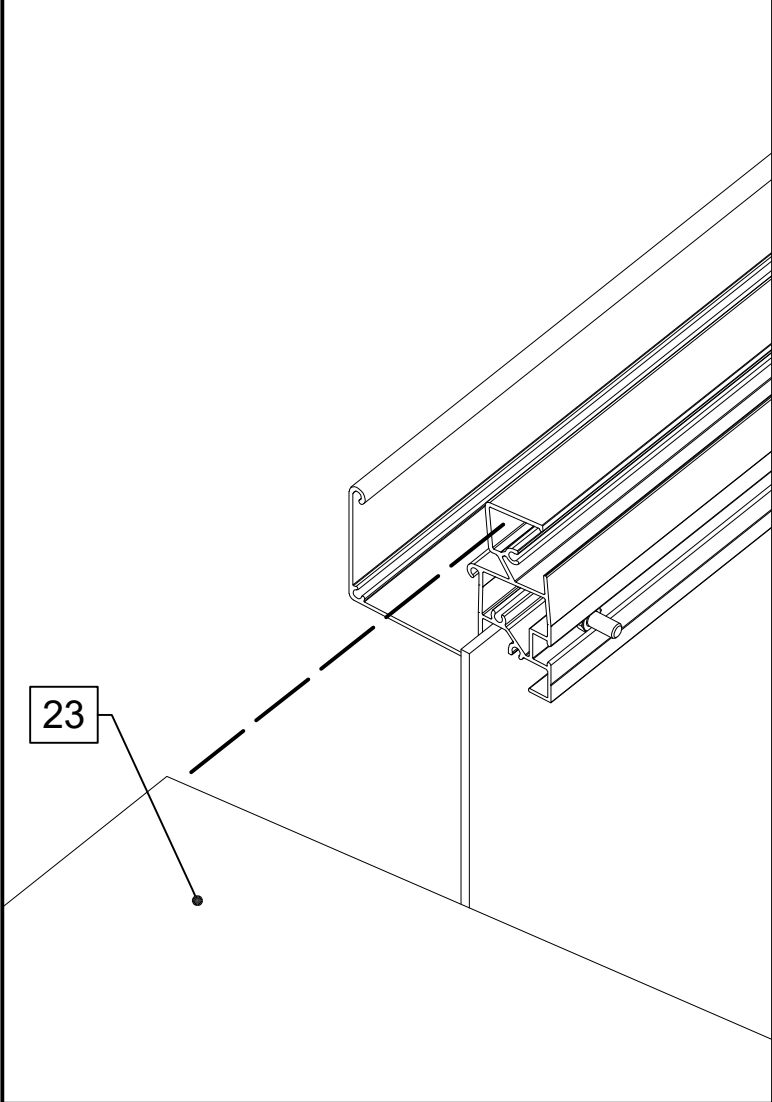
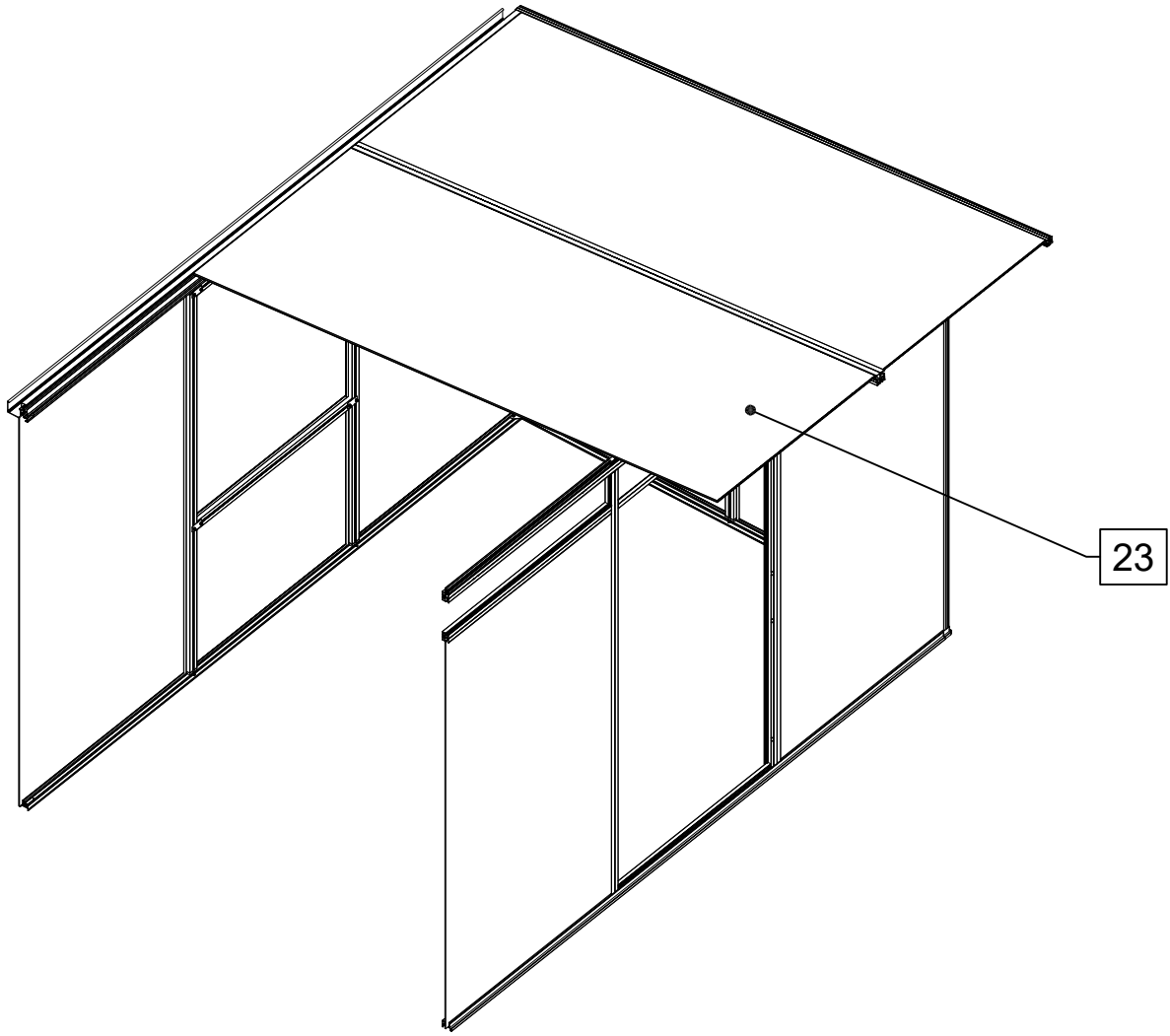
21

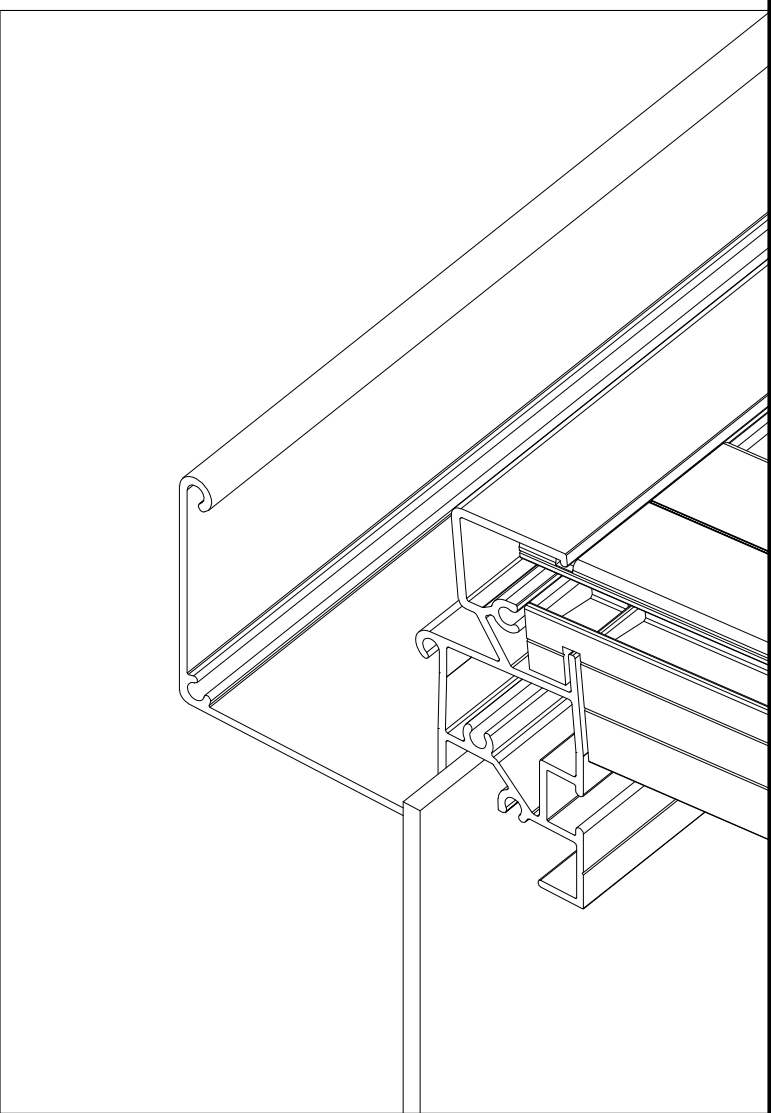
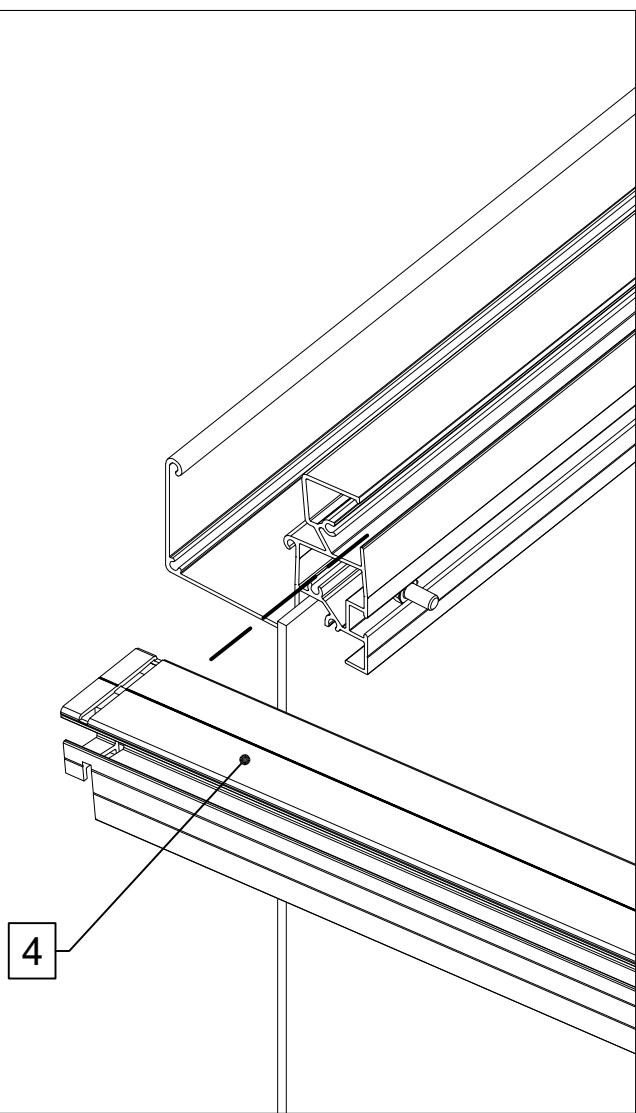
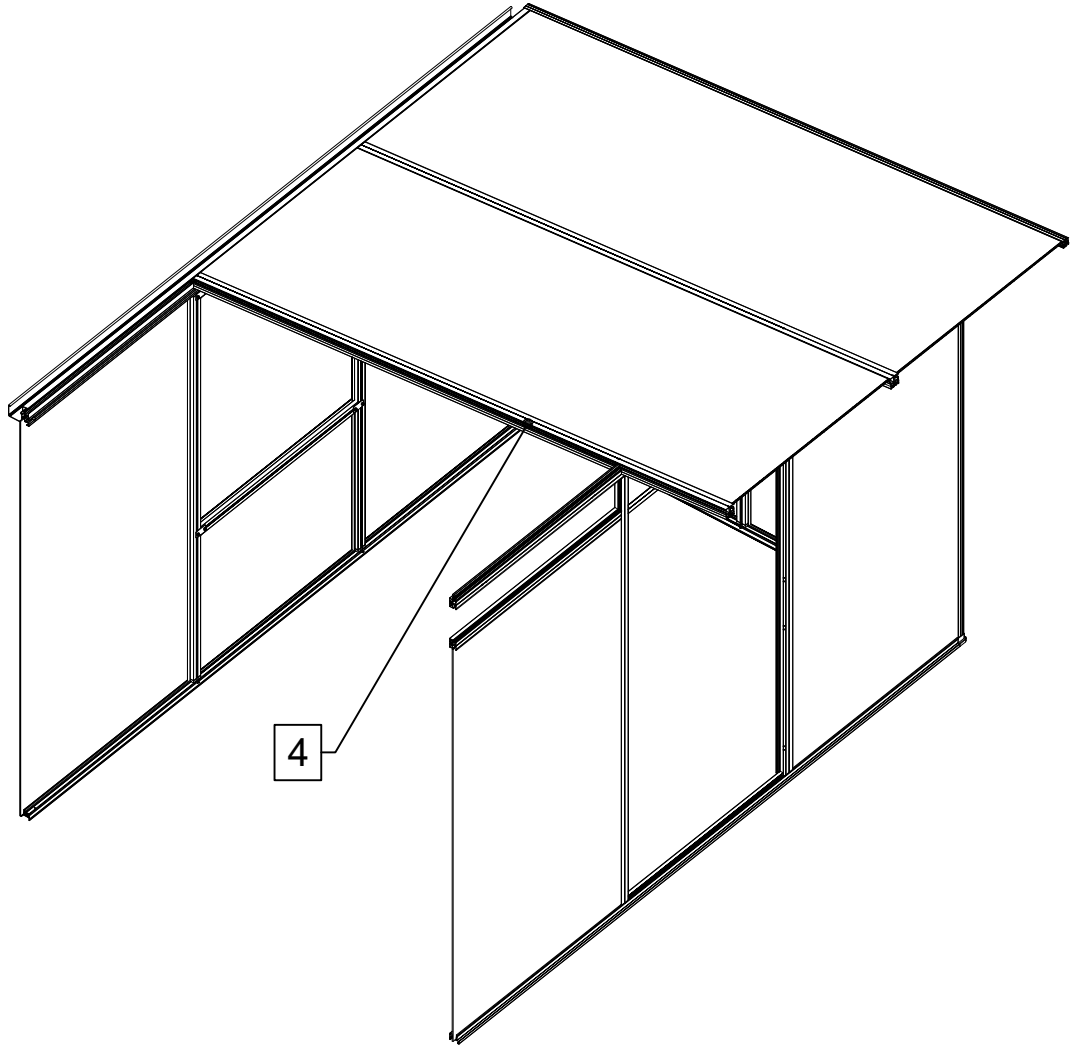


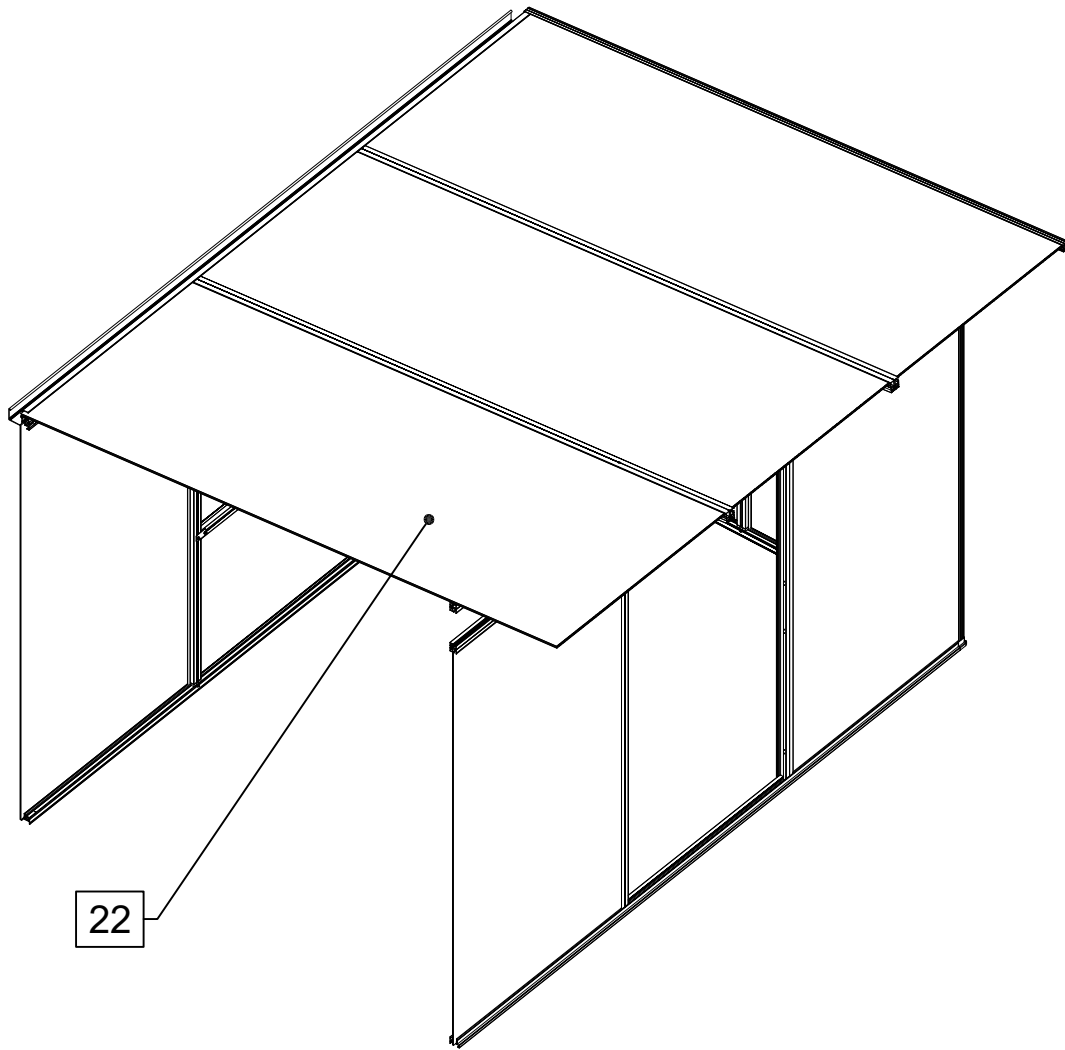




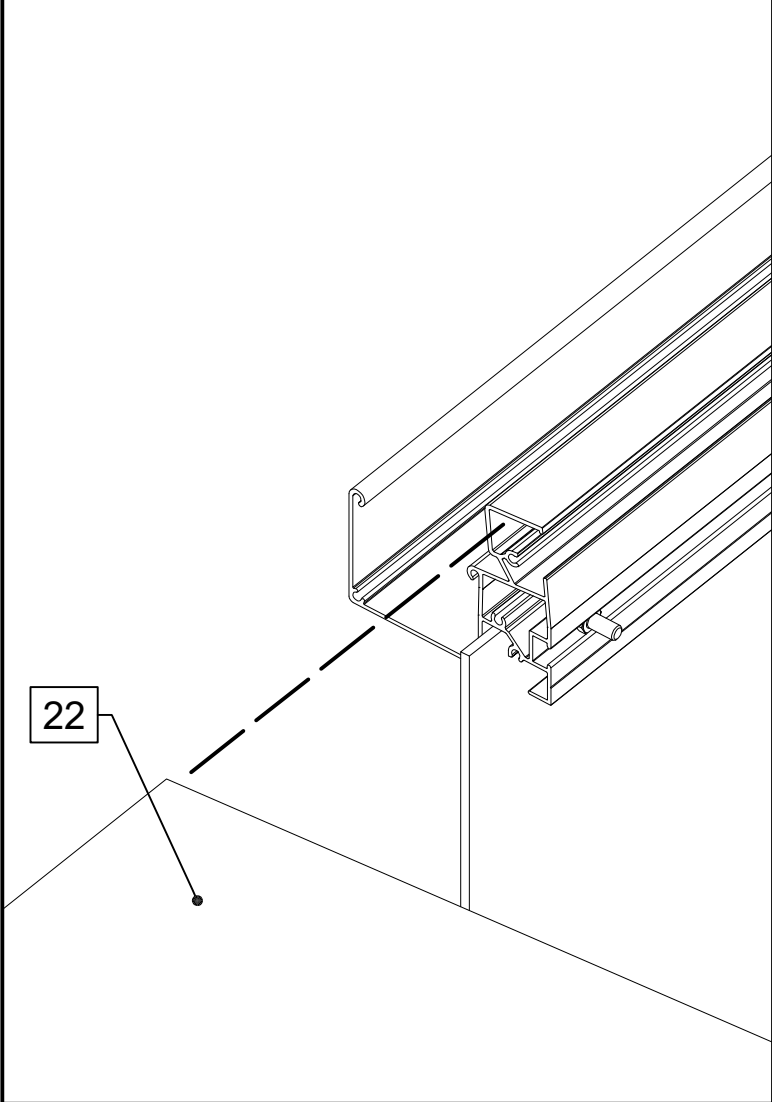




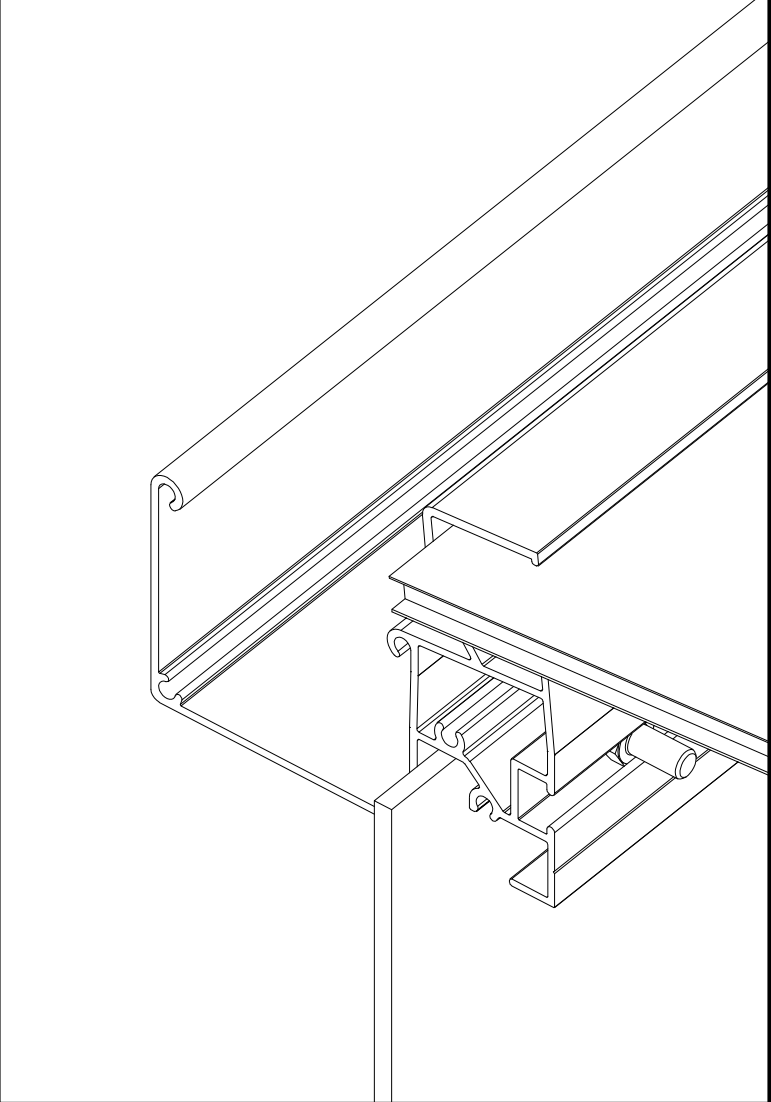


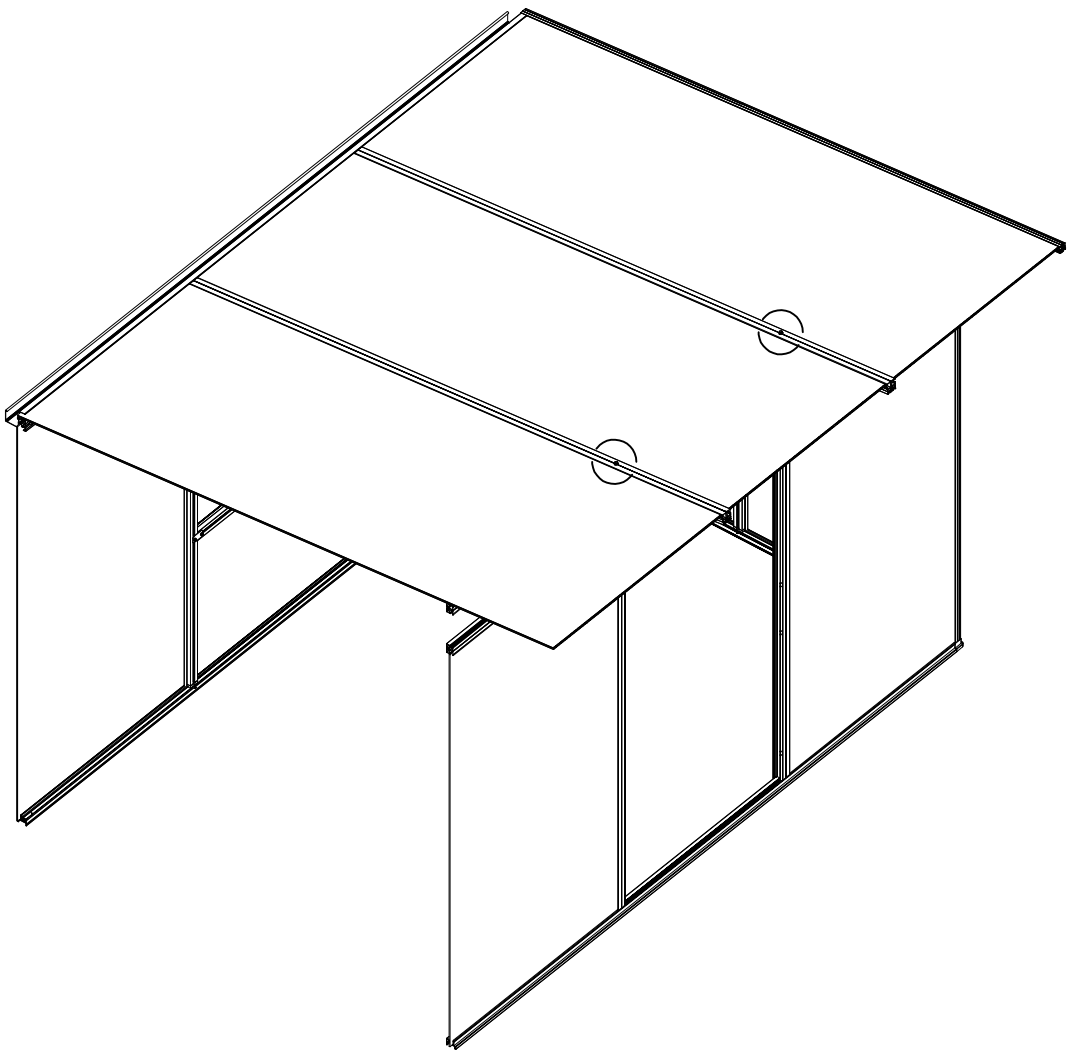


22



22

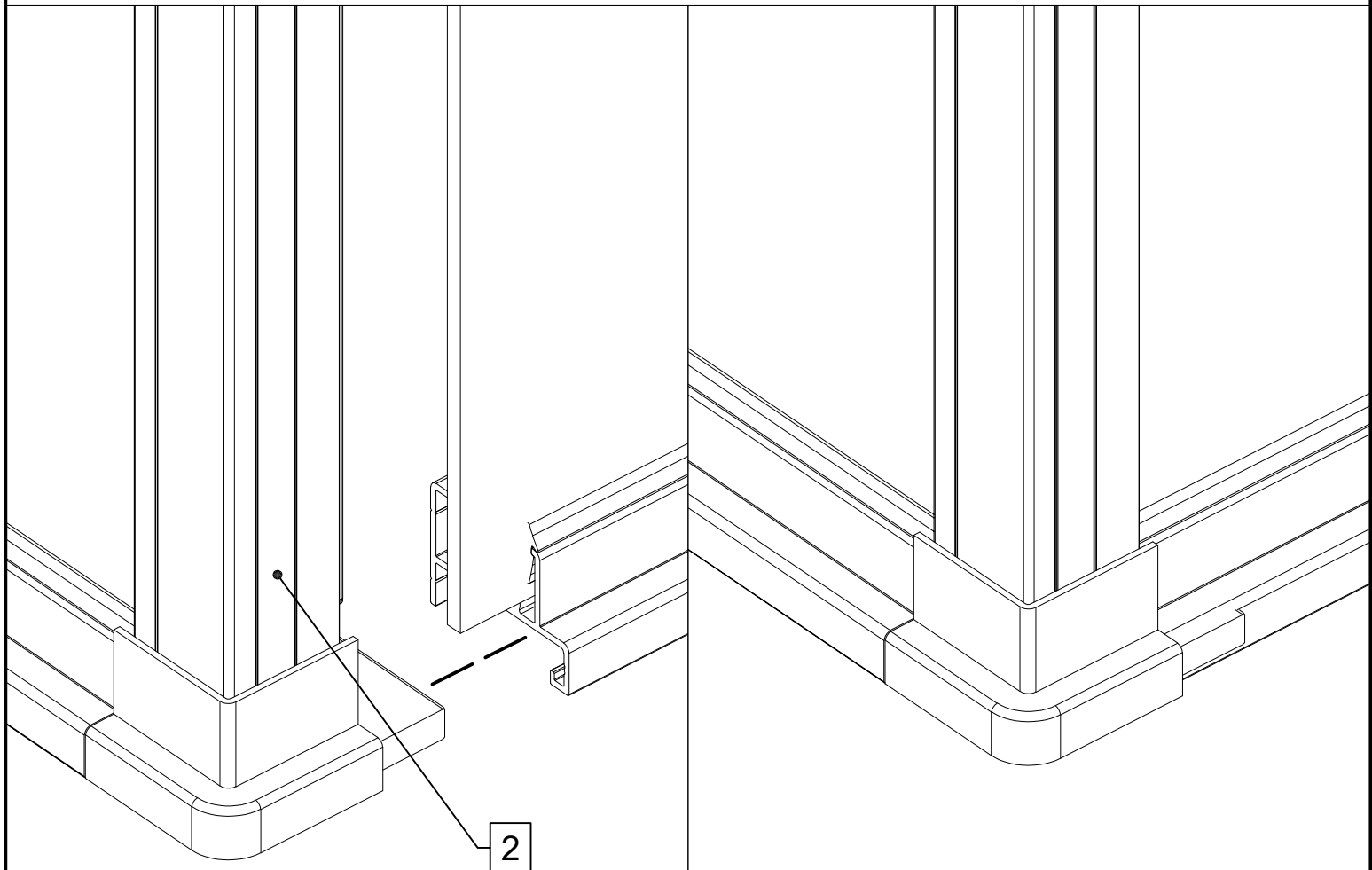
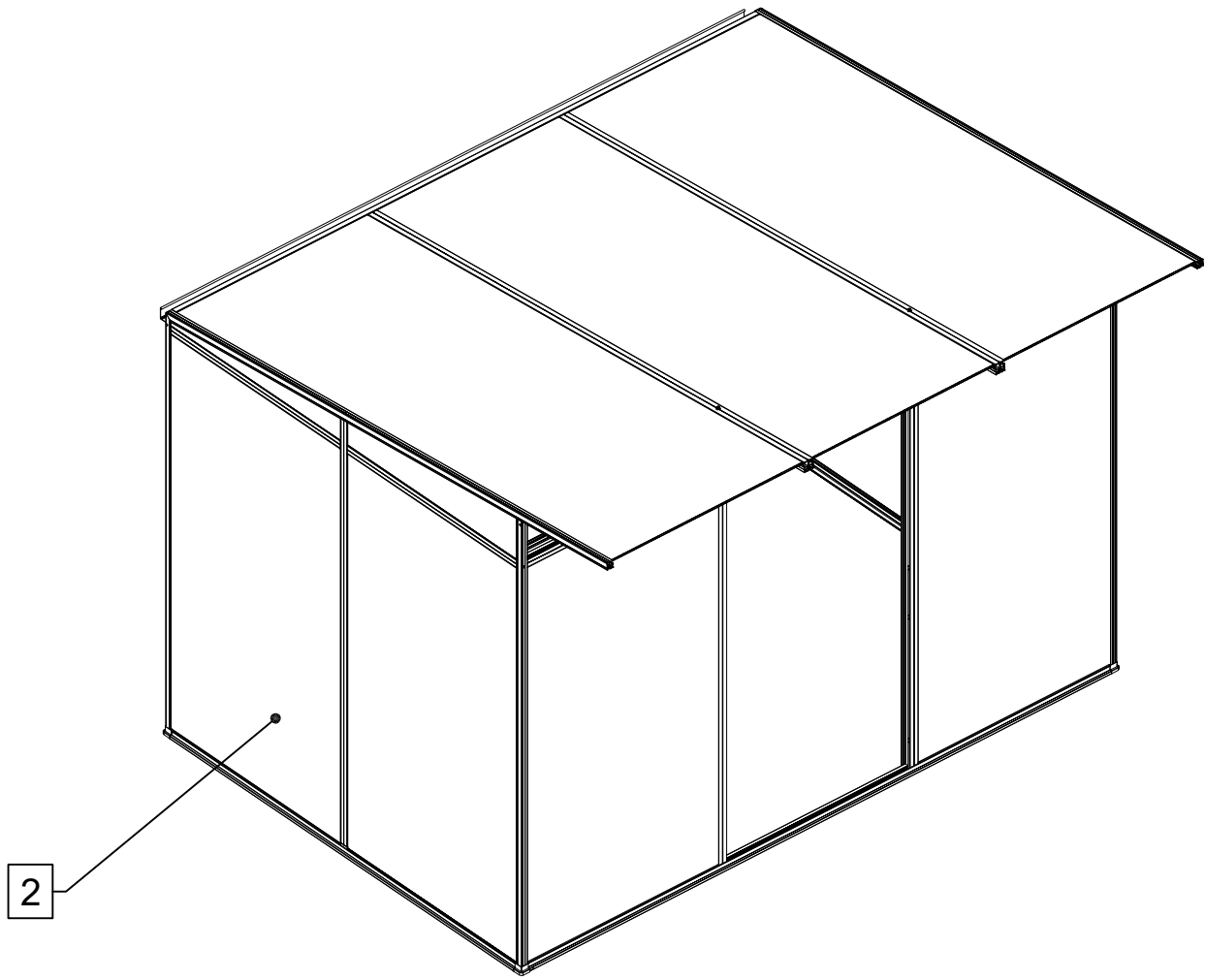




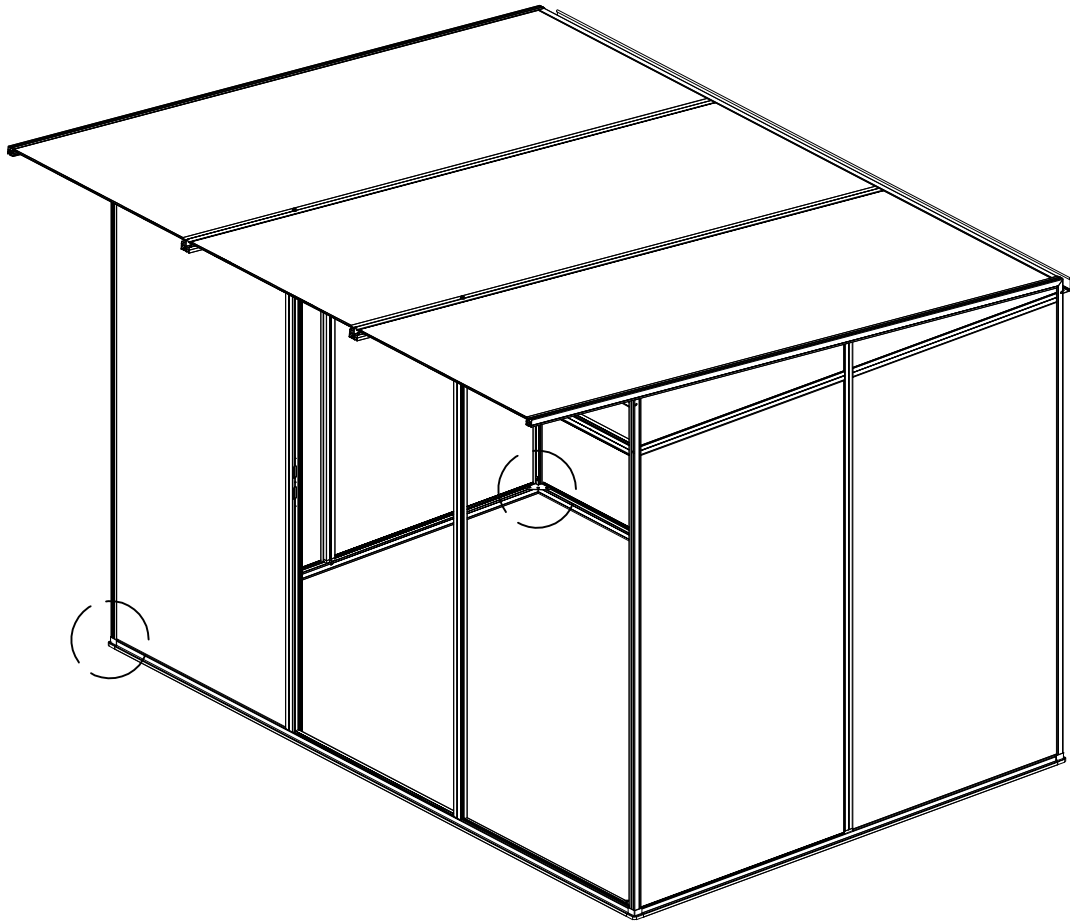
**2x**

17



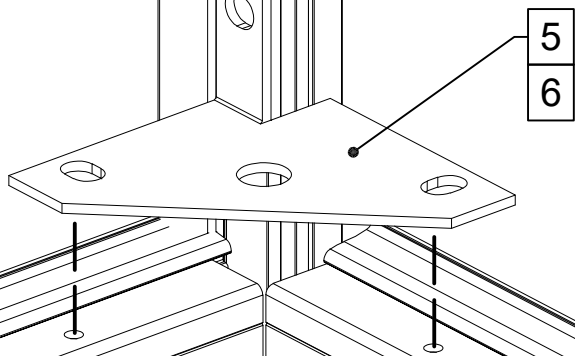


1

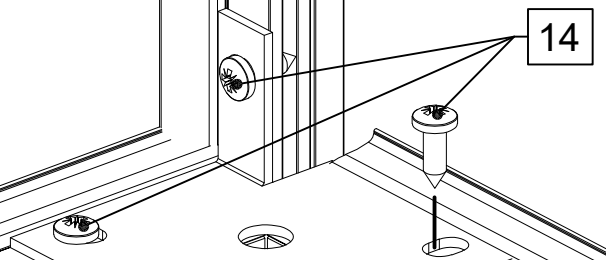


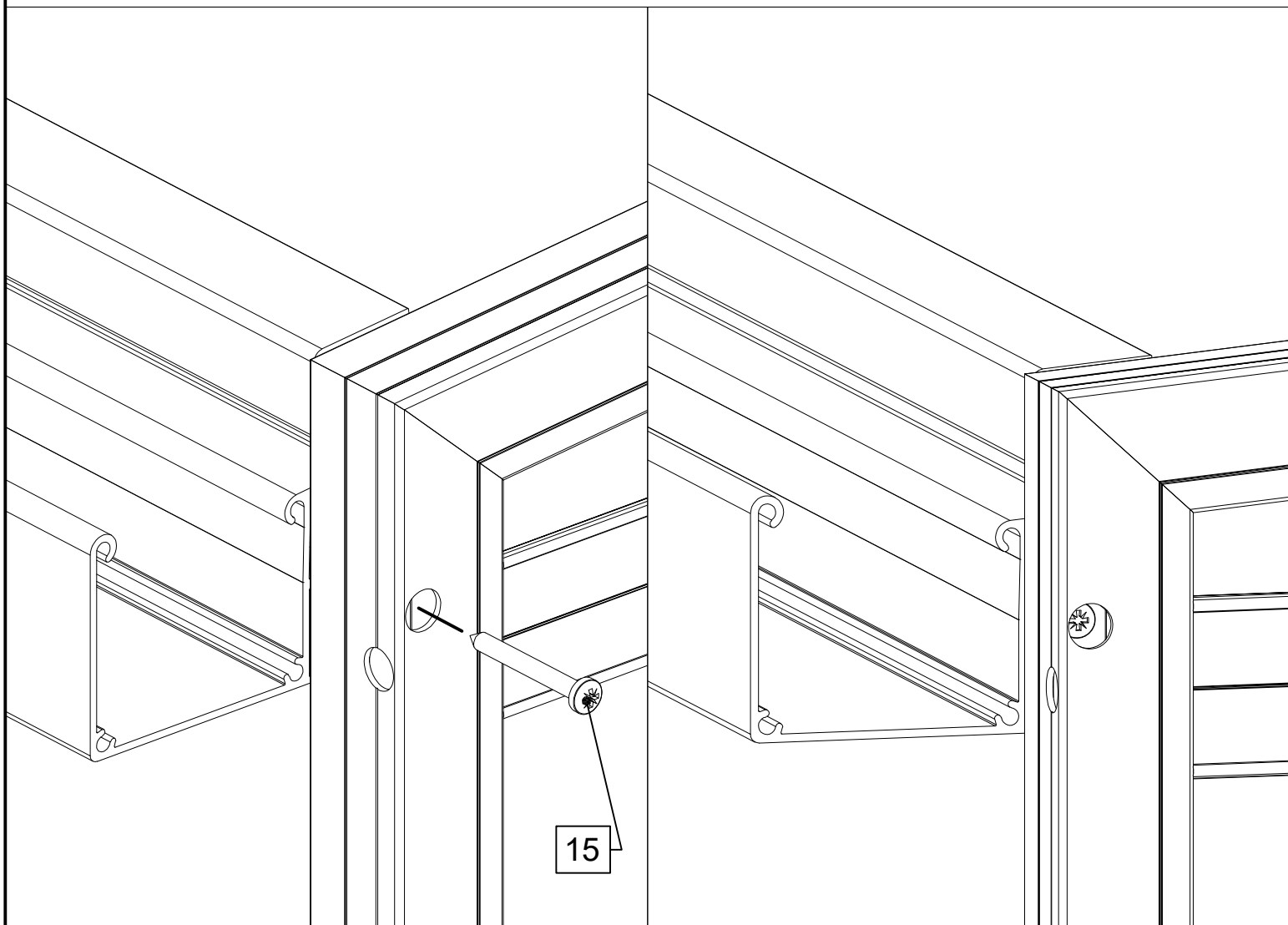
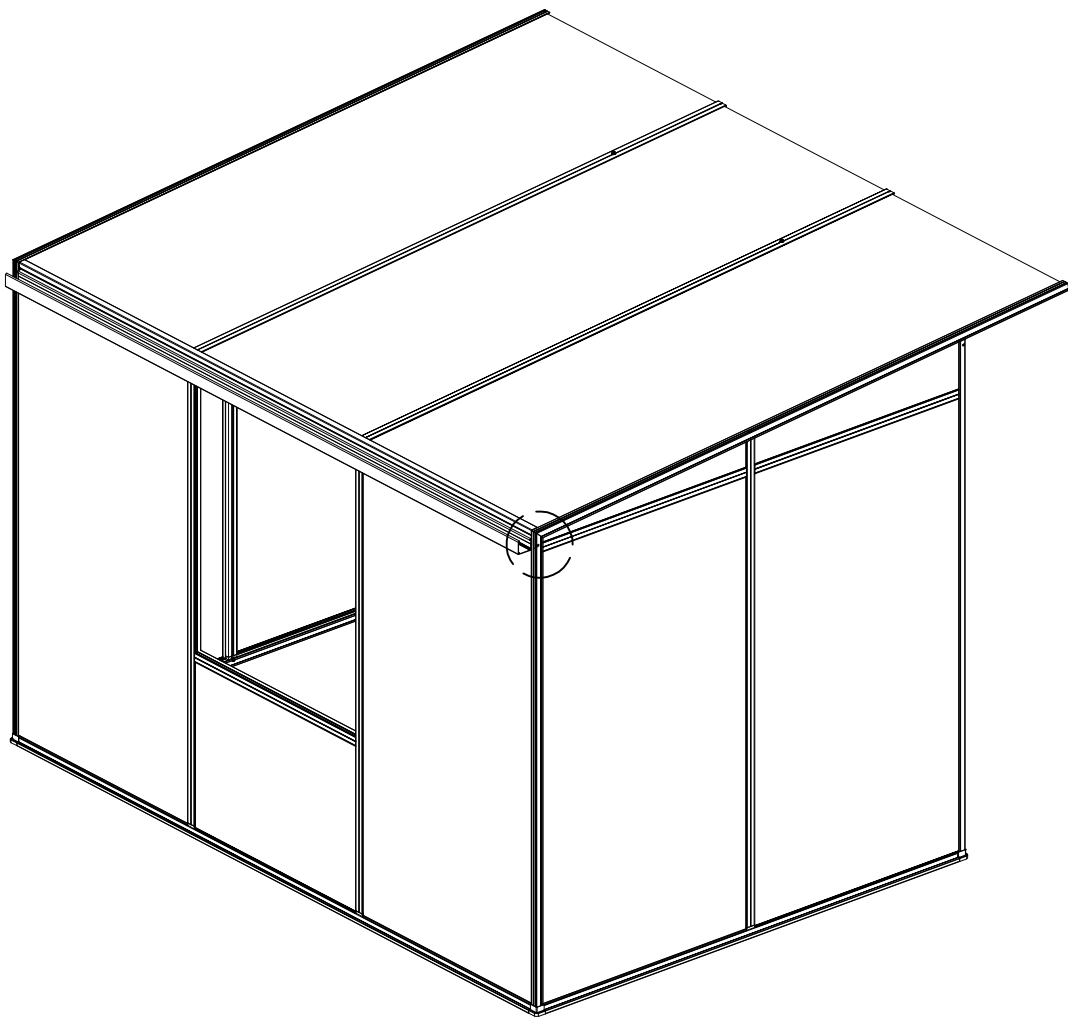
VD

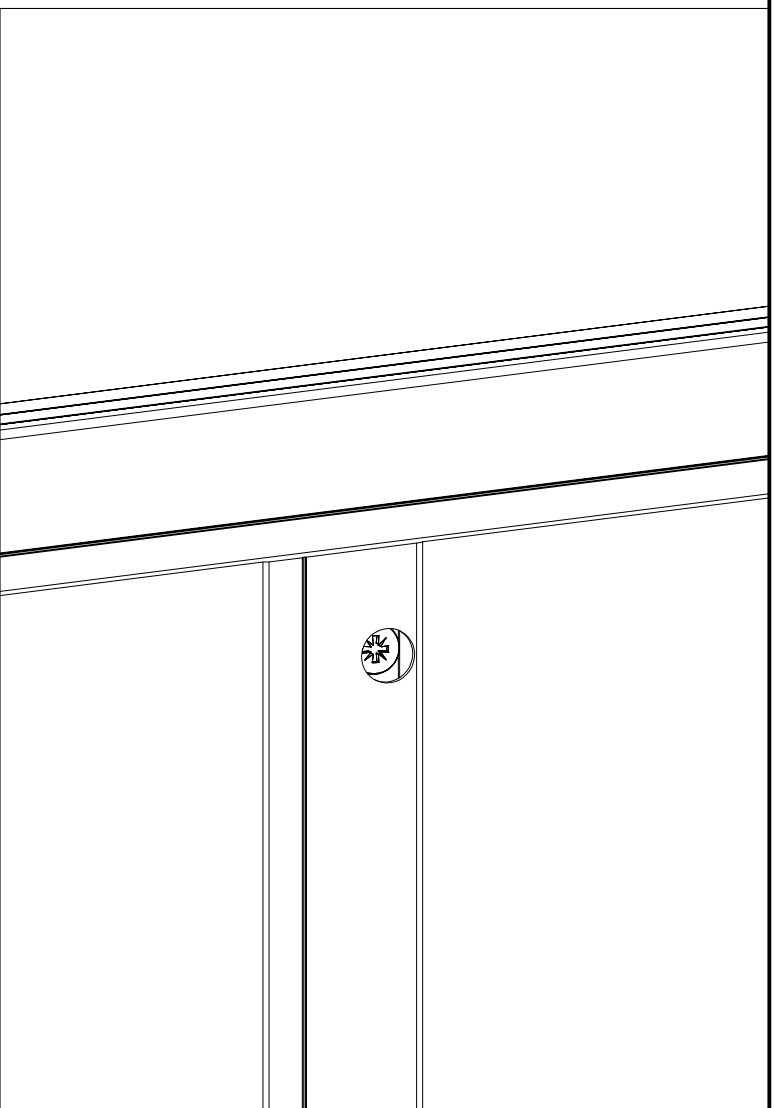
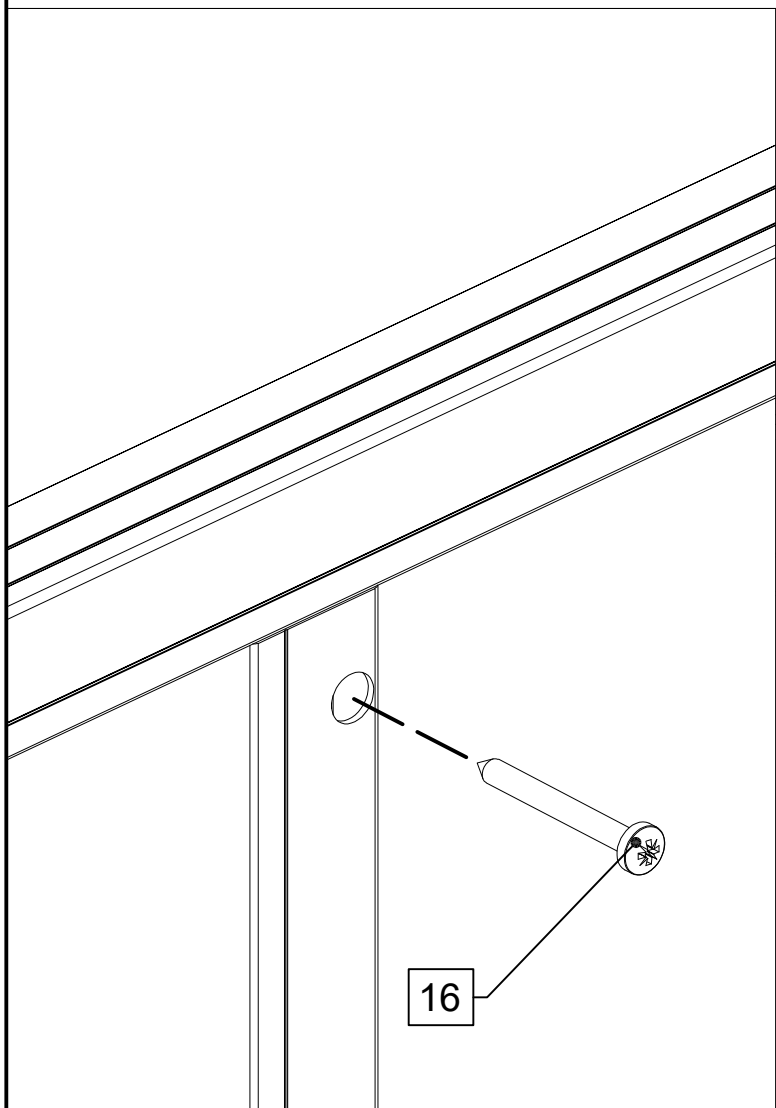
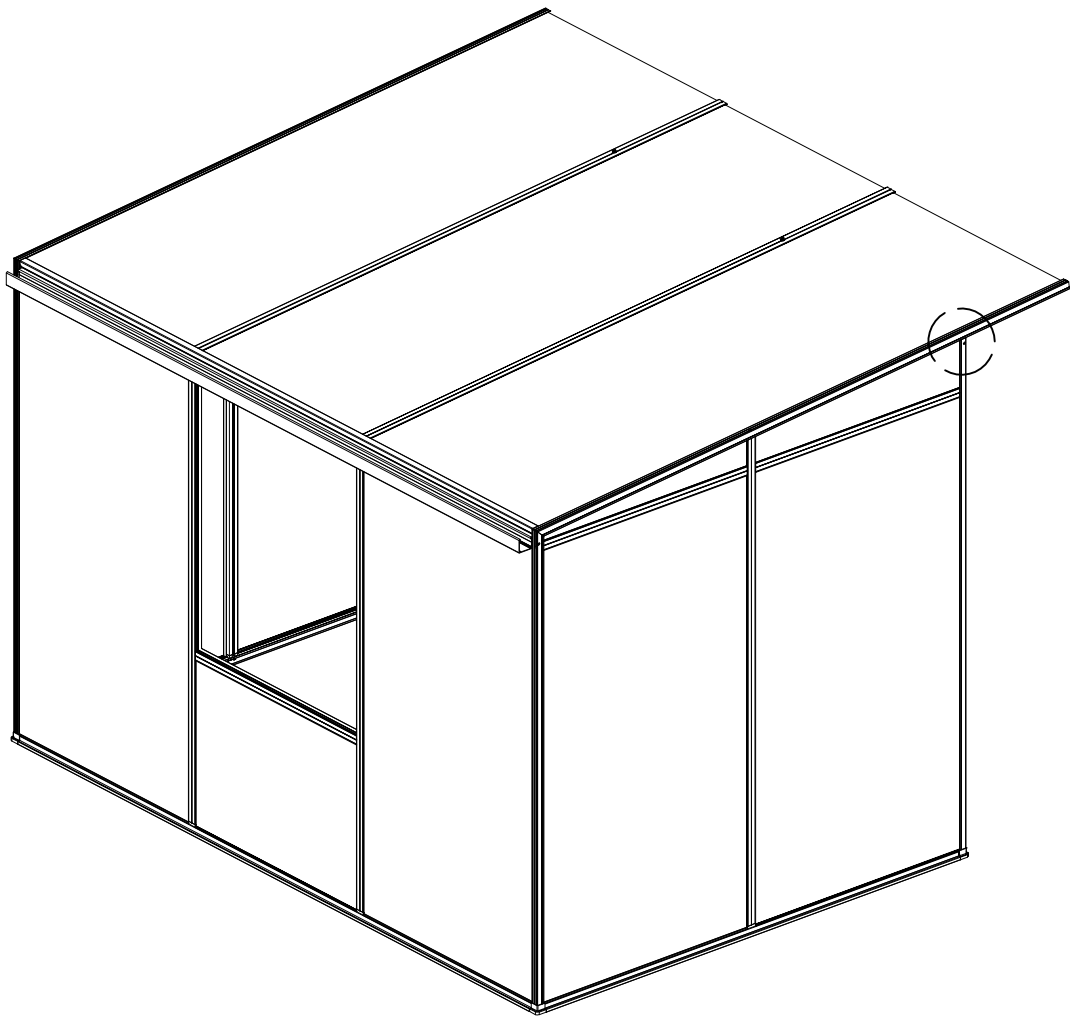
2x



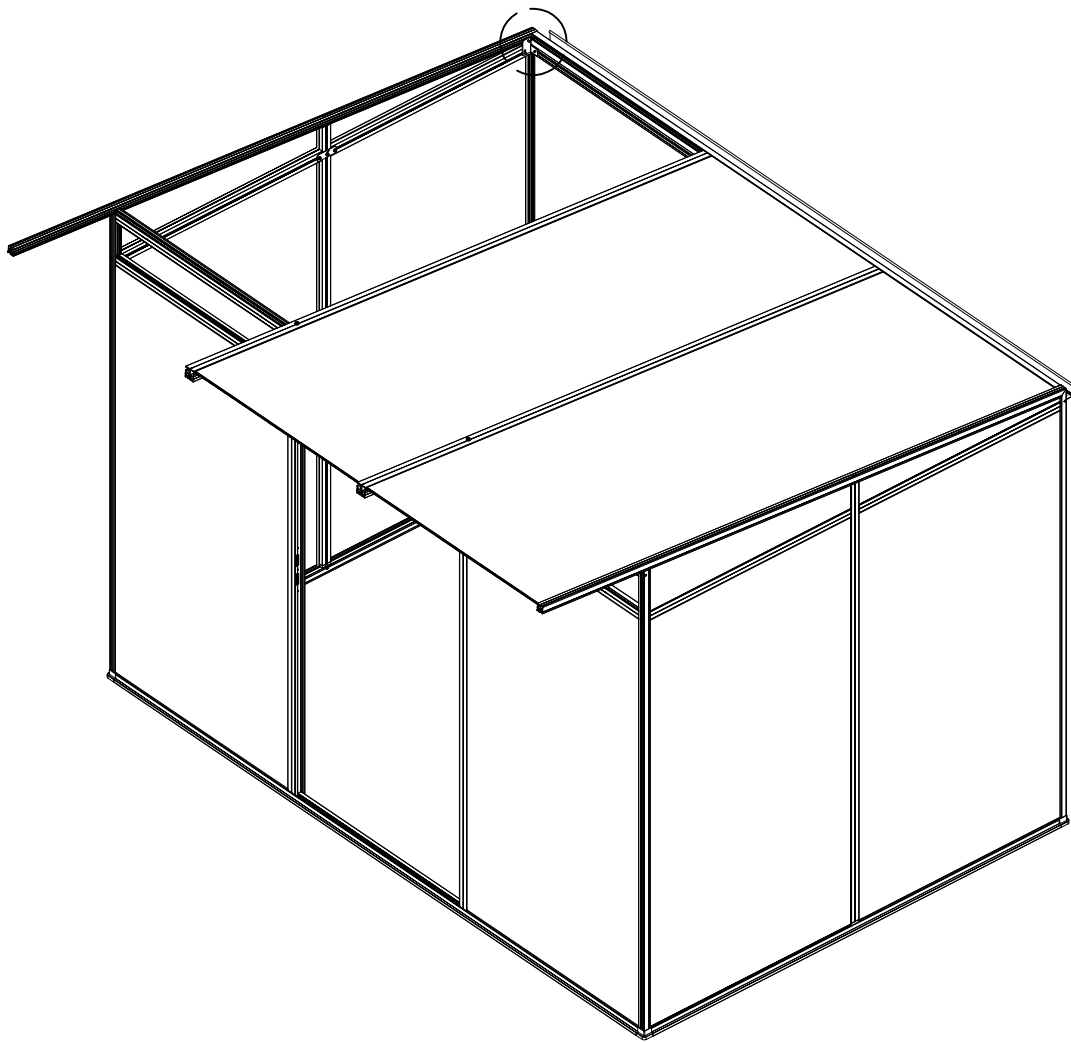
6x





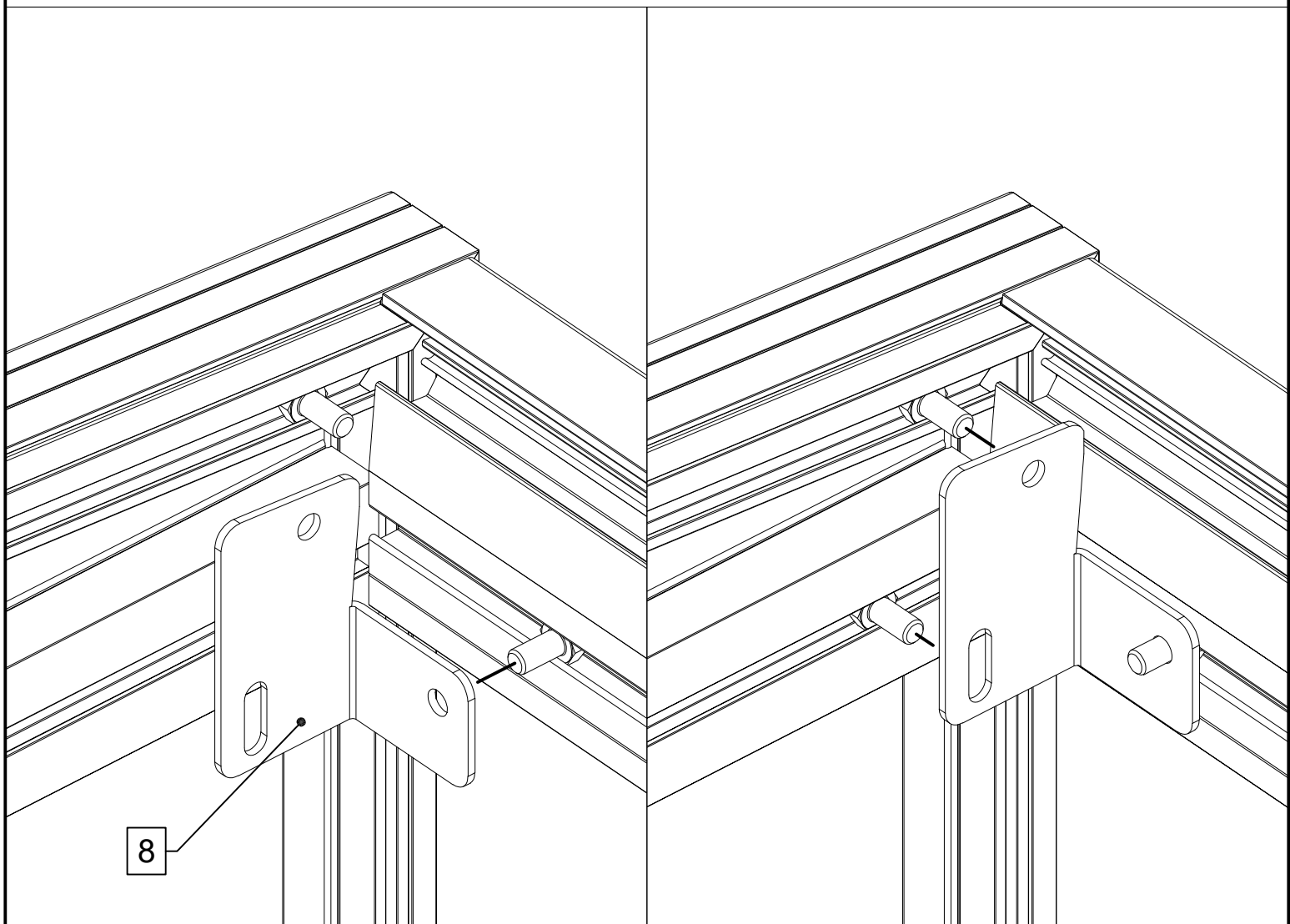




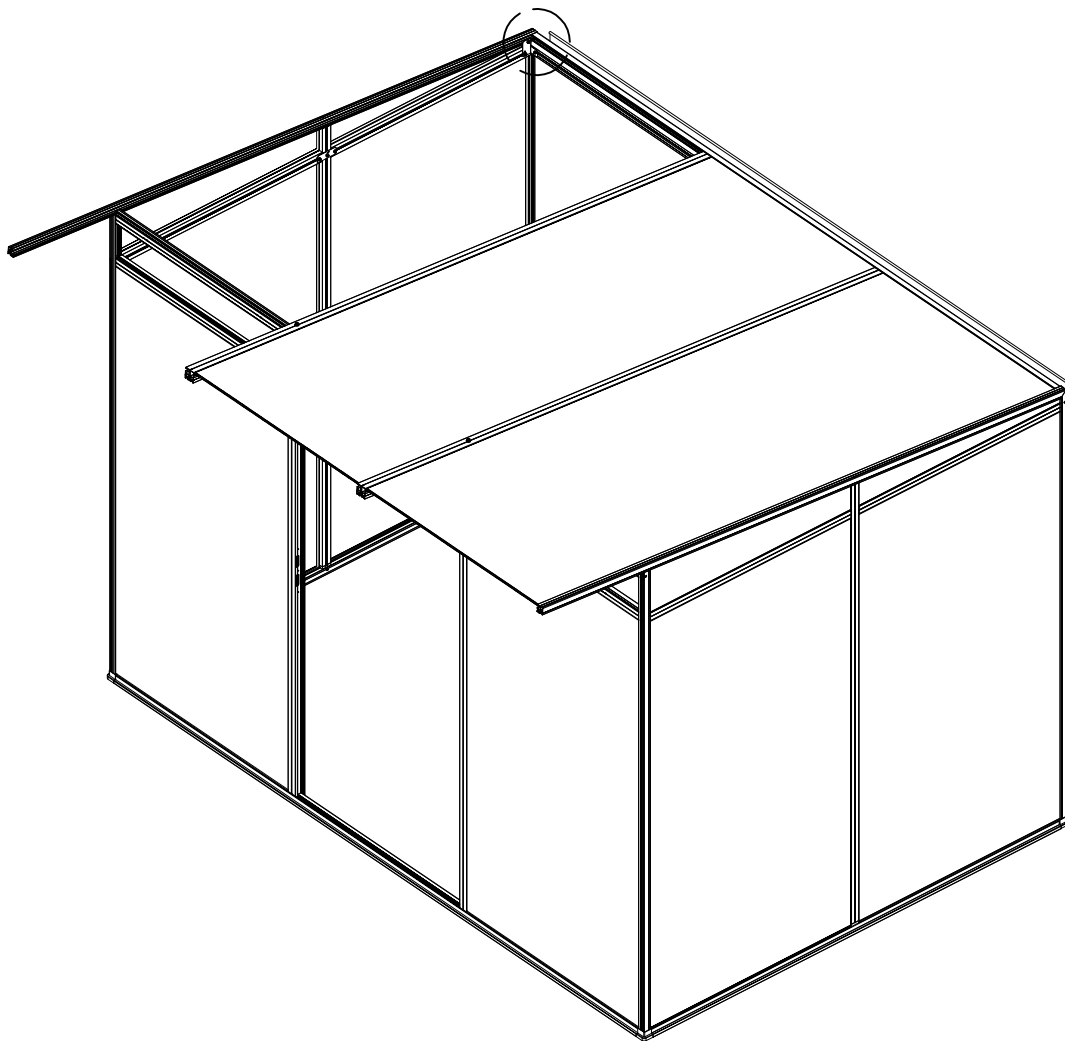


I

VD

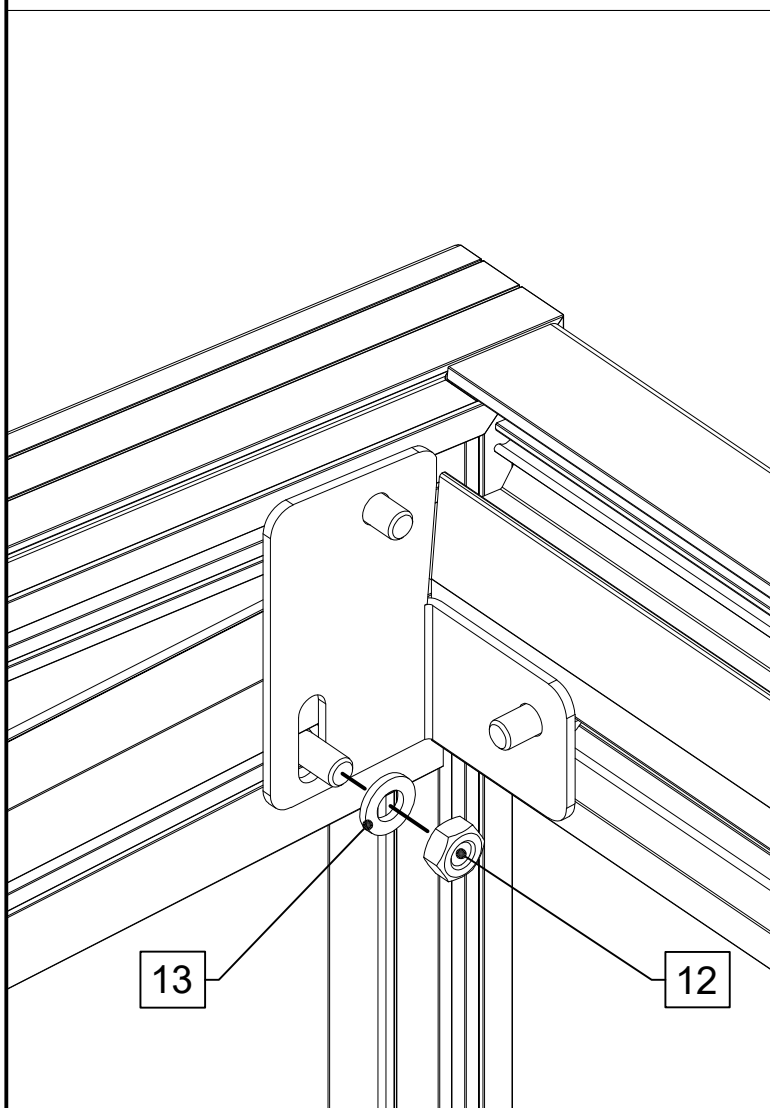


8



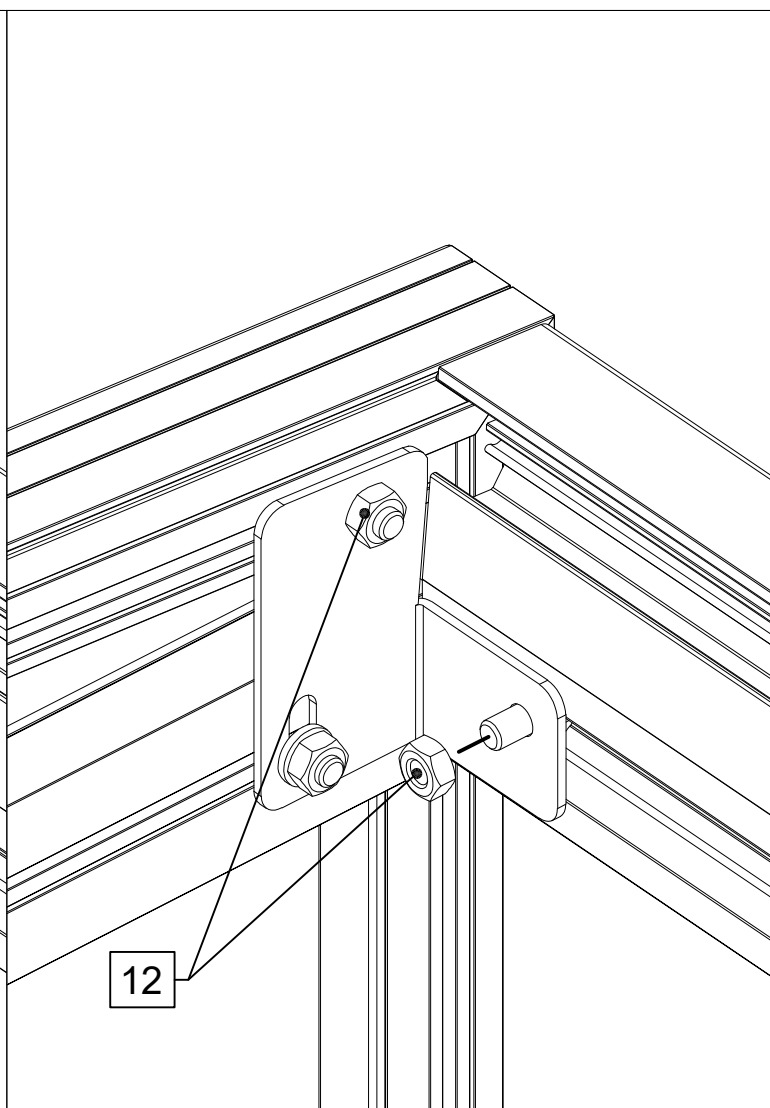
I

VD

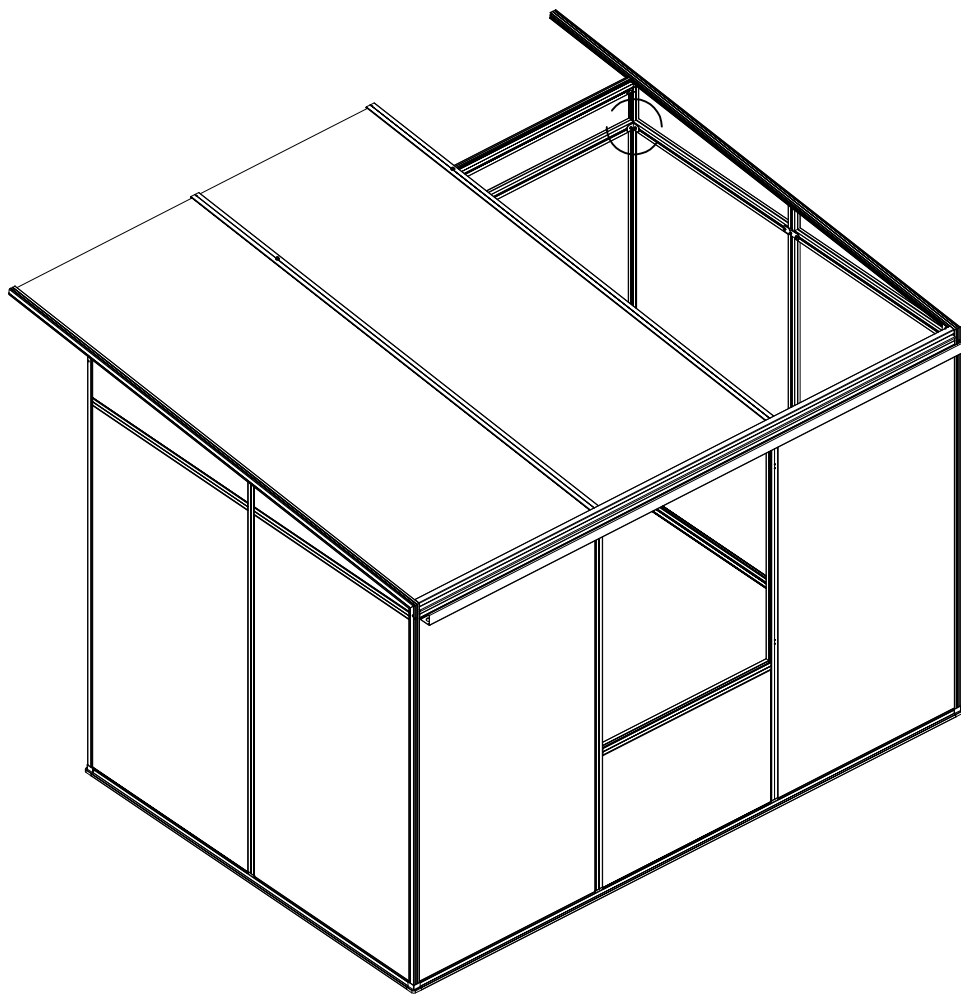


13

12

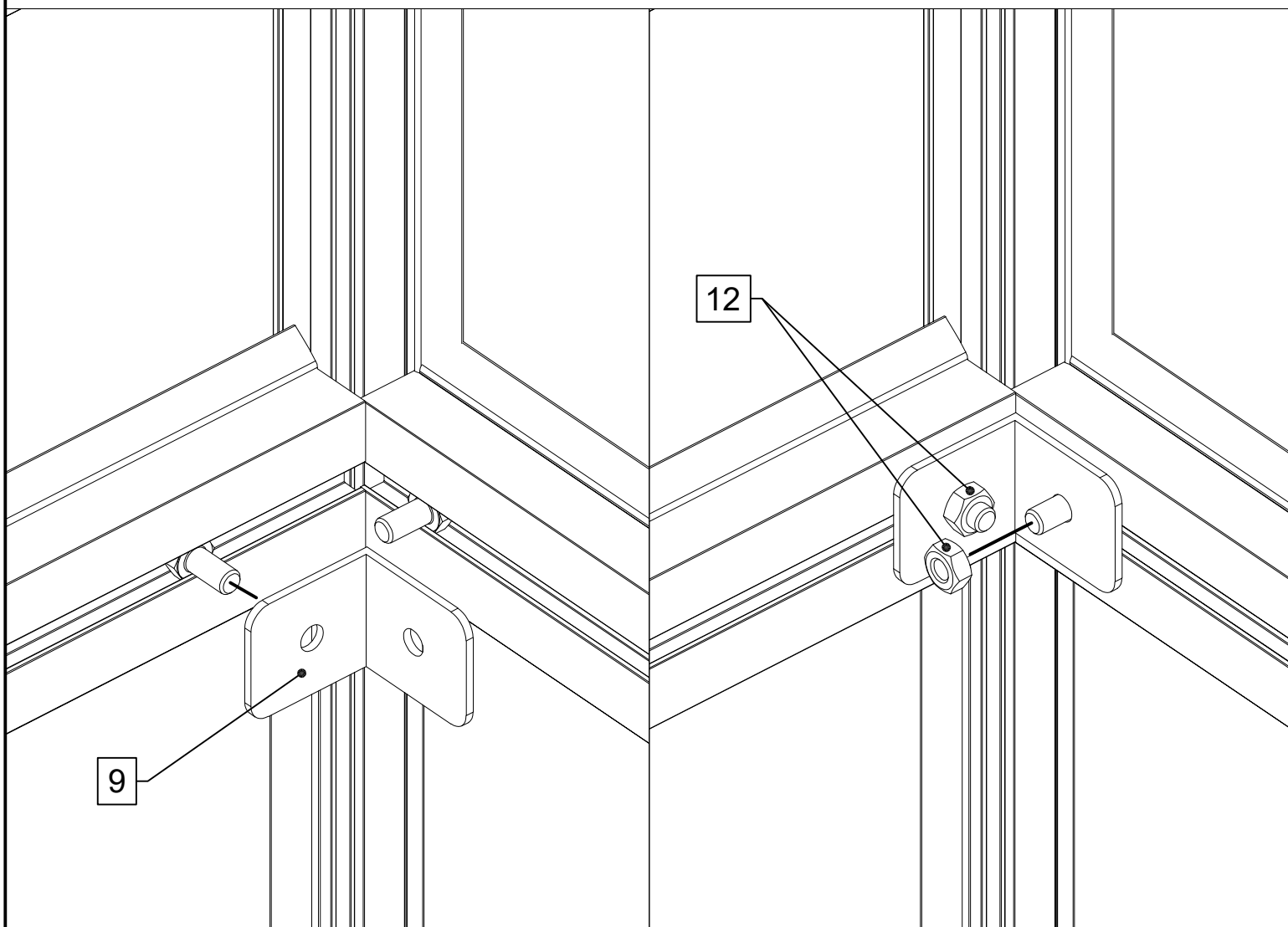


12



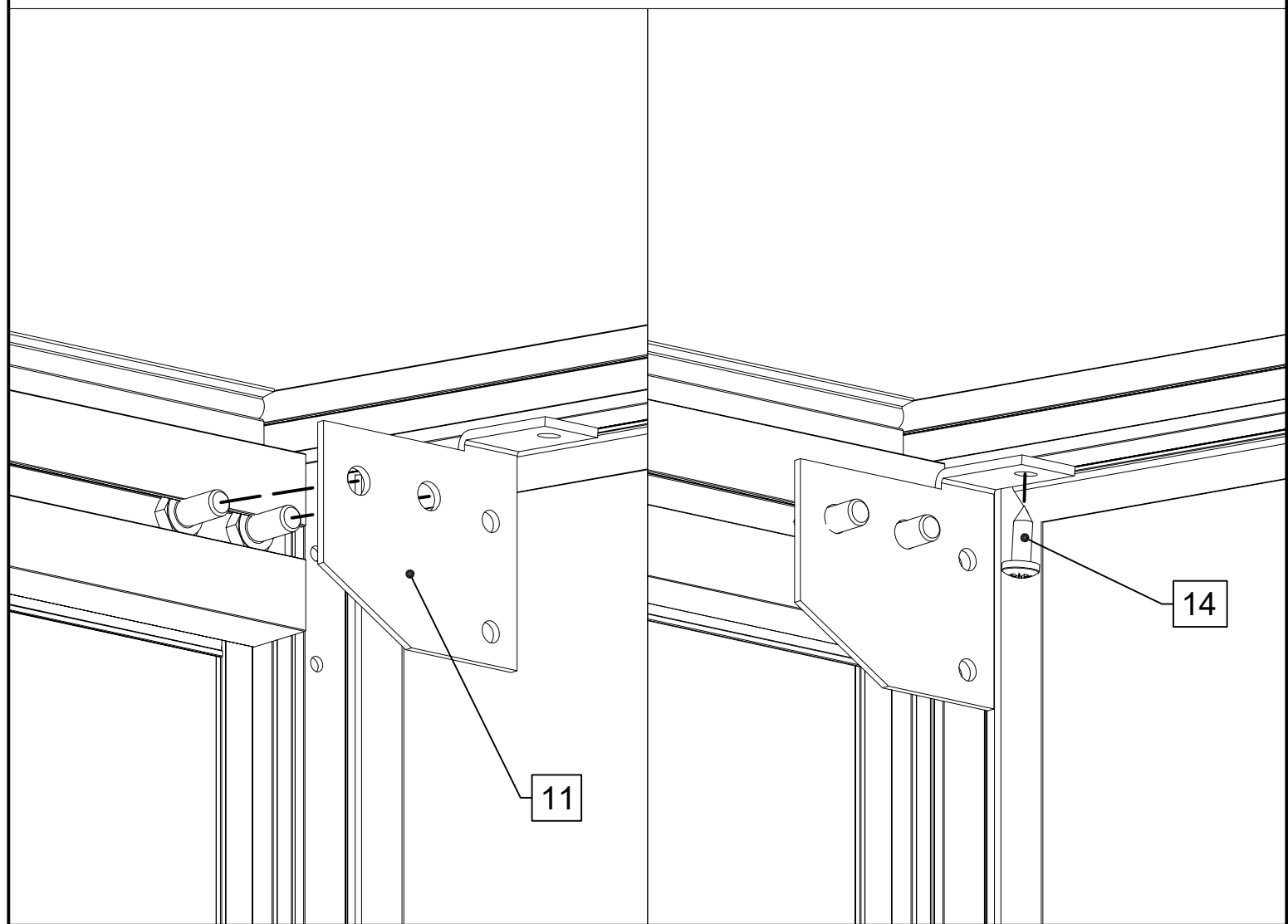
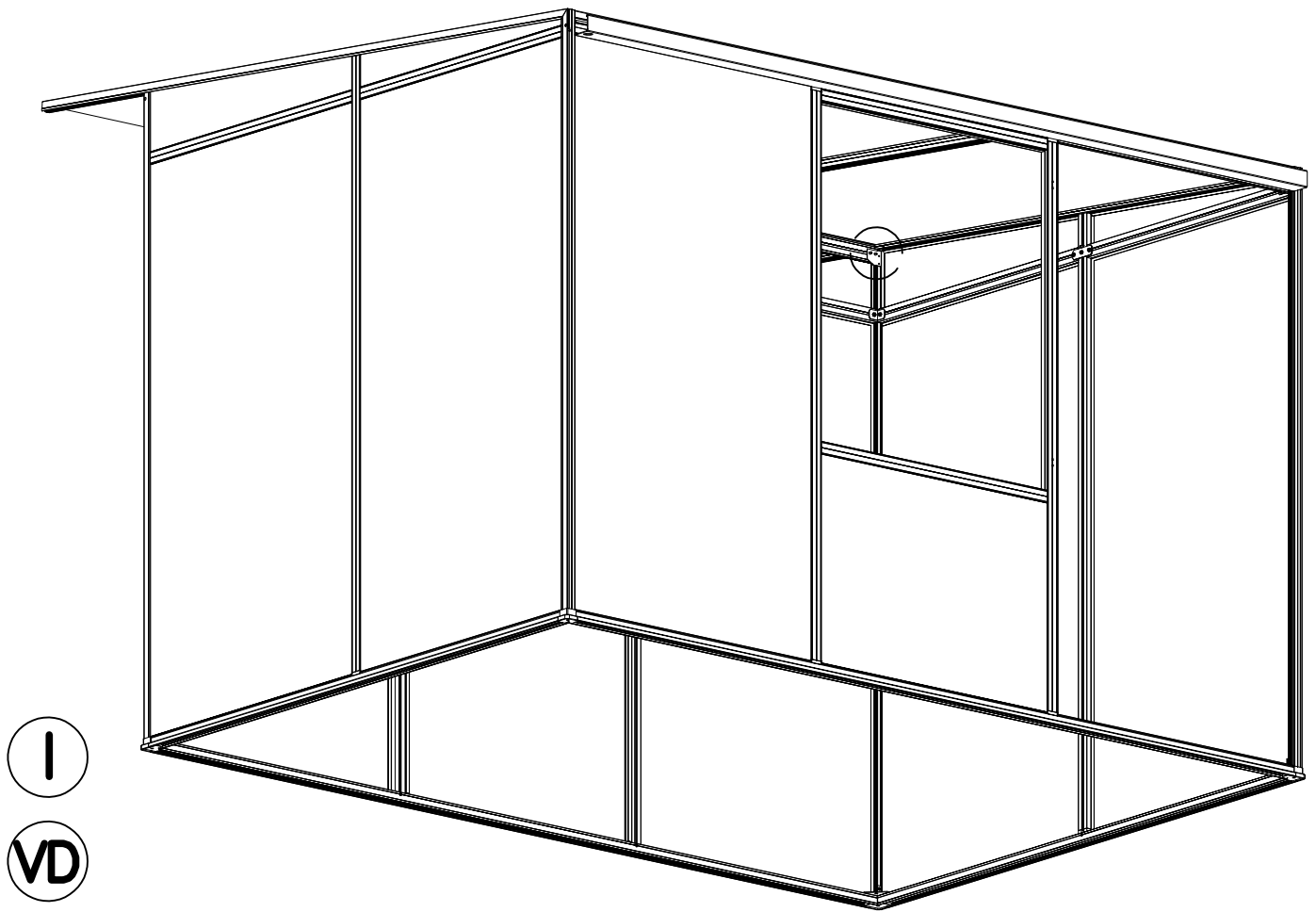
I

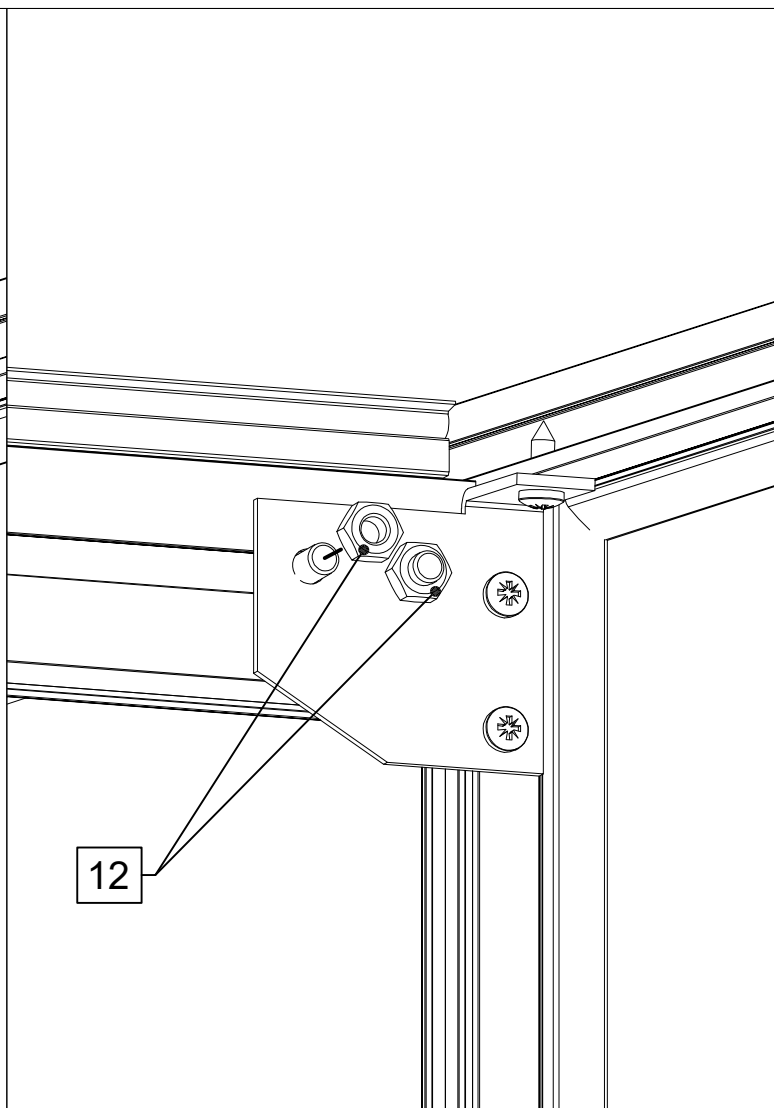
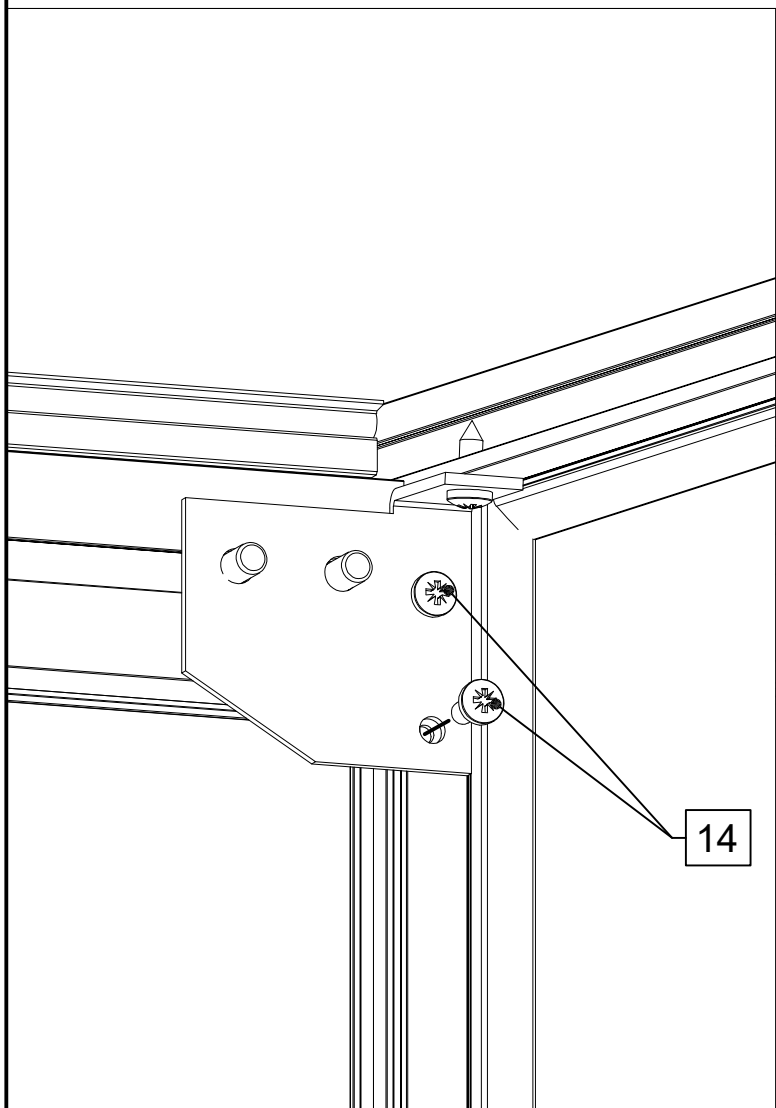
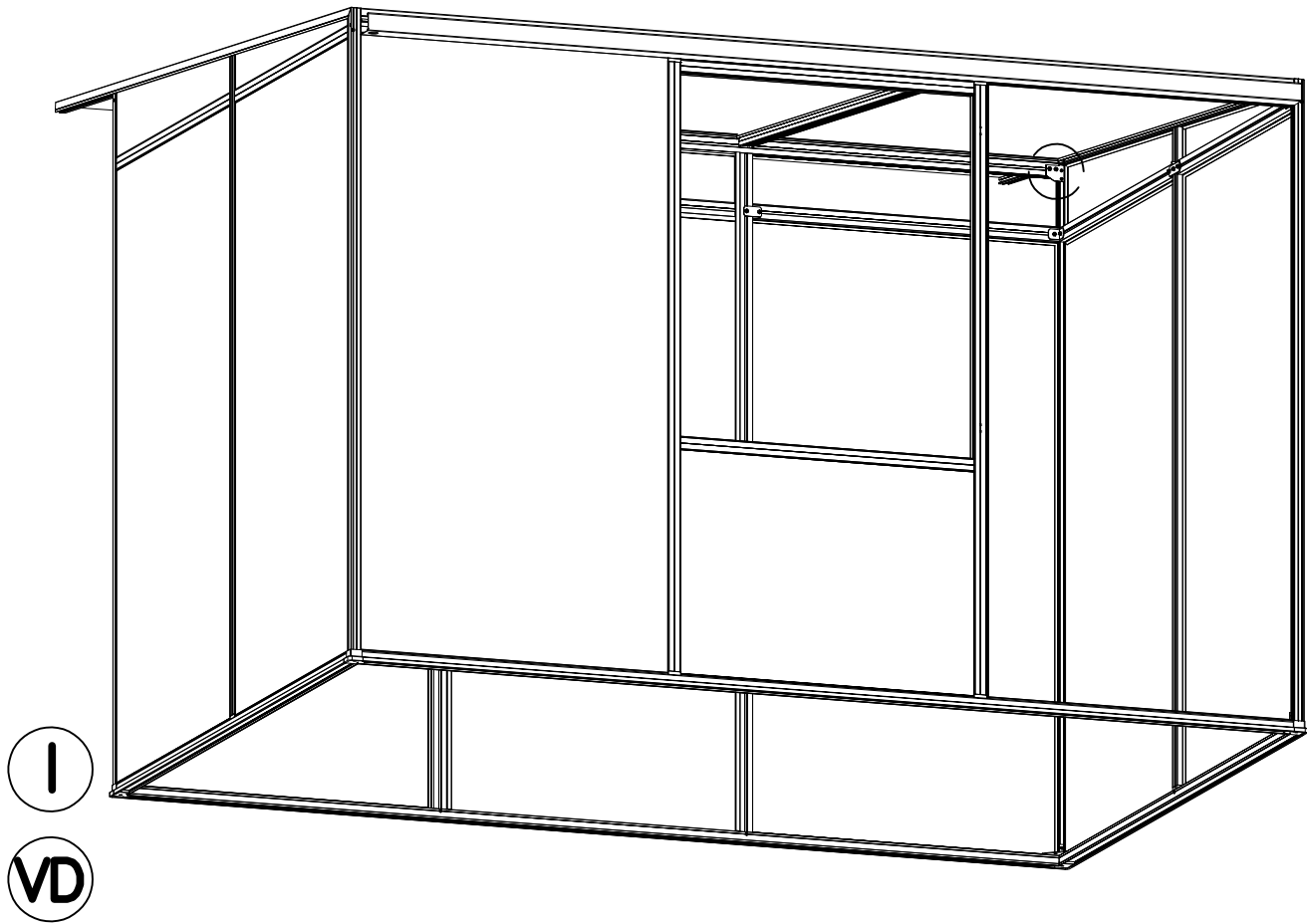
VD

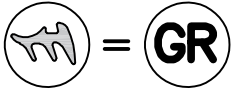
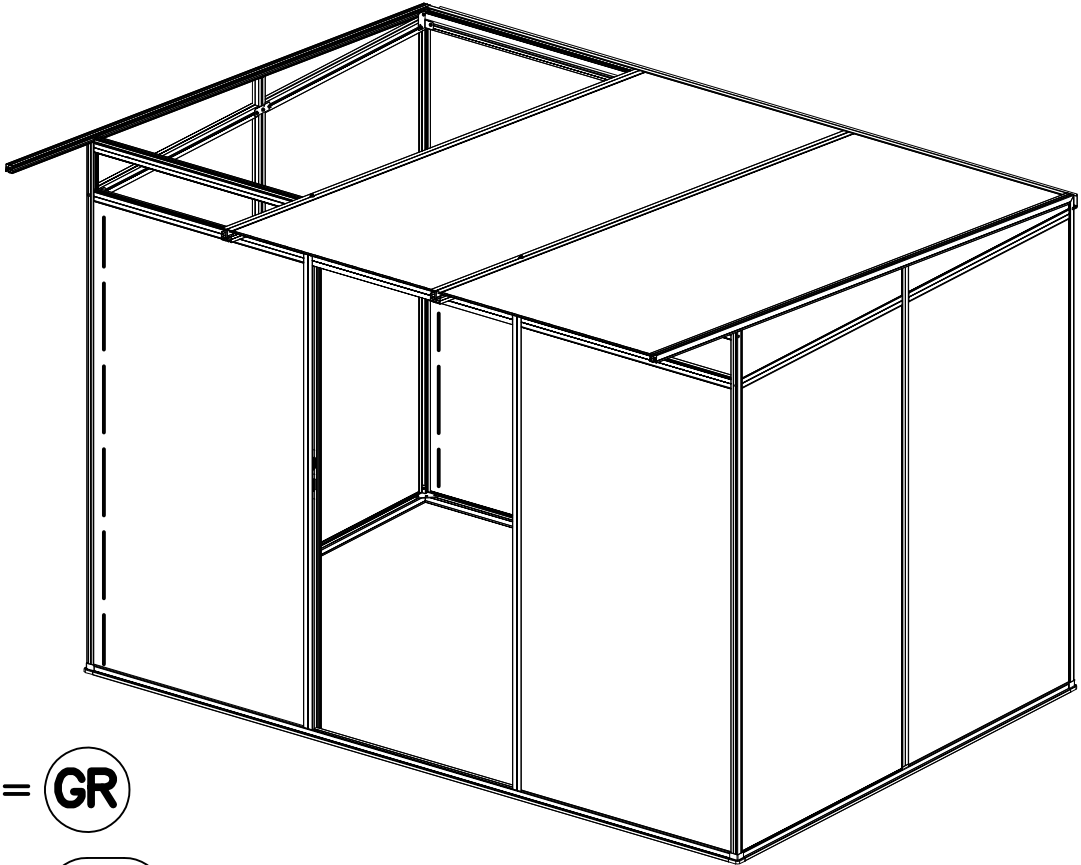


9

12







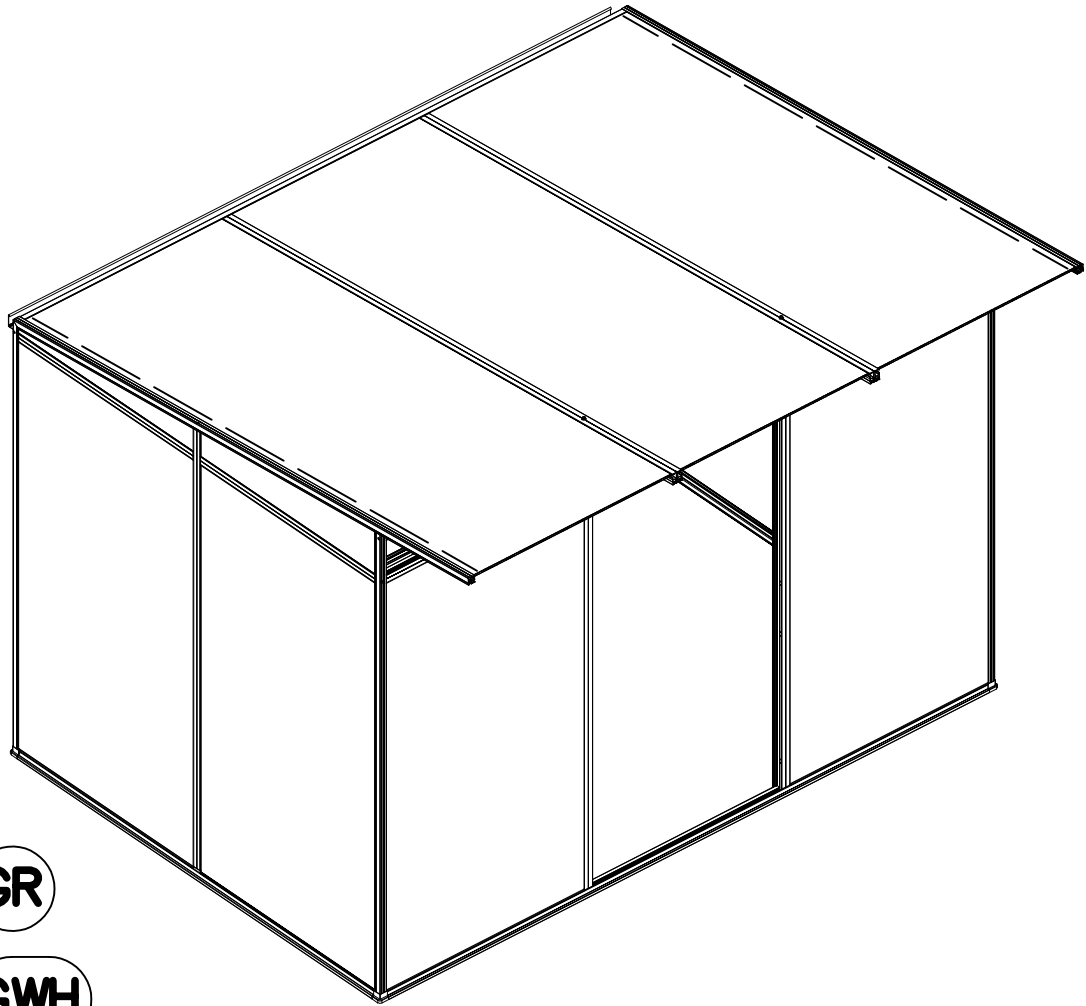
Keine Dichtung = **GWH**

**2x**

**VD**

20

20



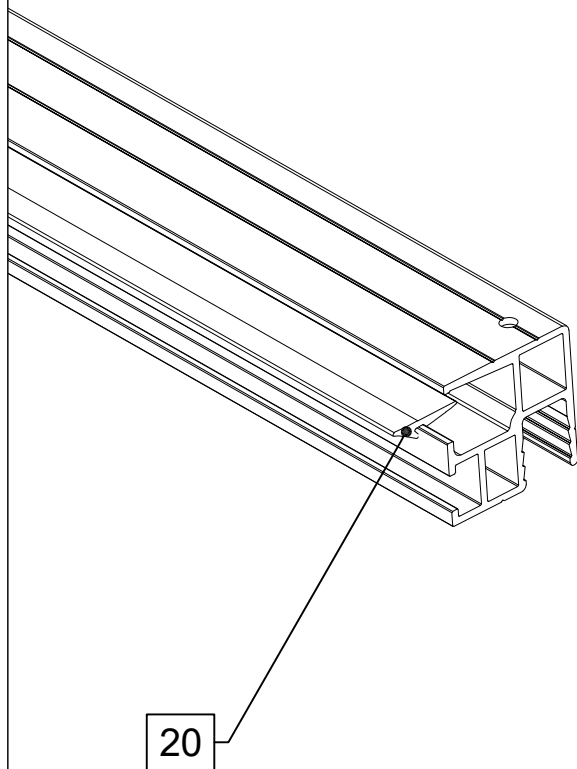
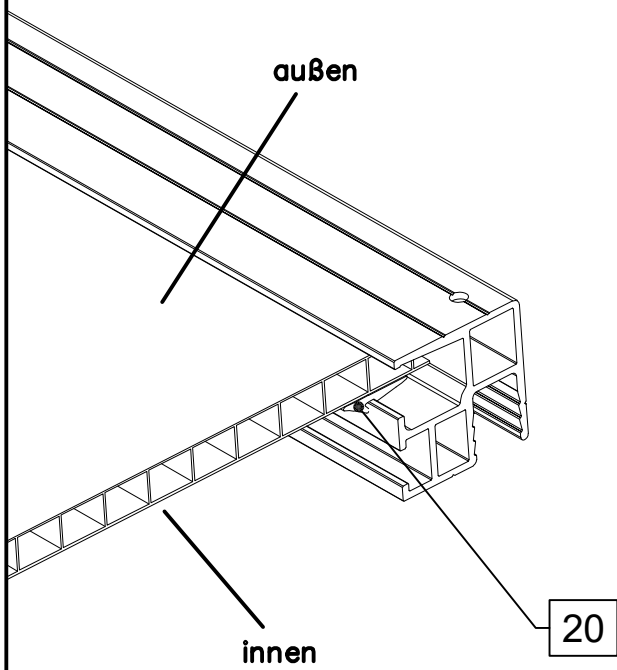
= GR

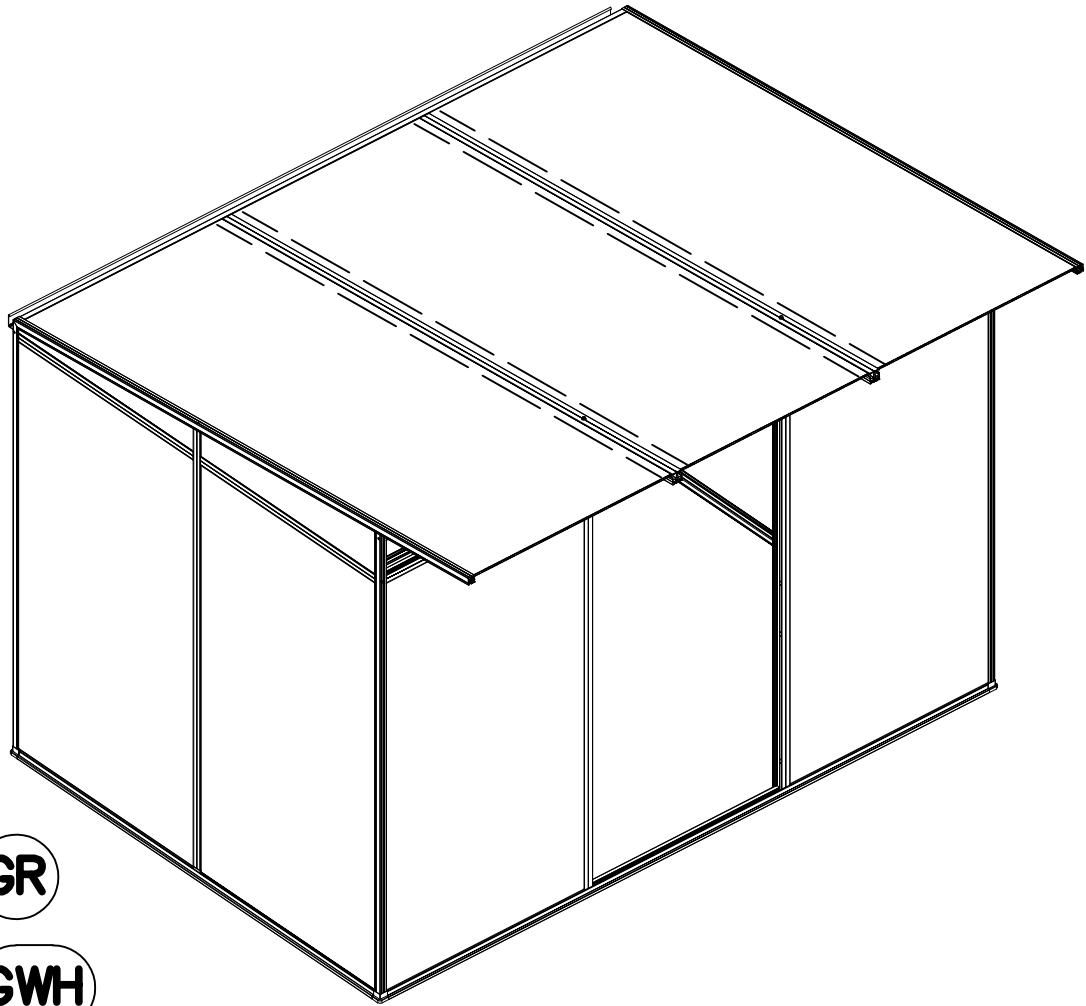
Keine Dichtung =

GWH

2x

VD





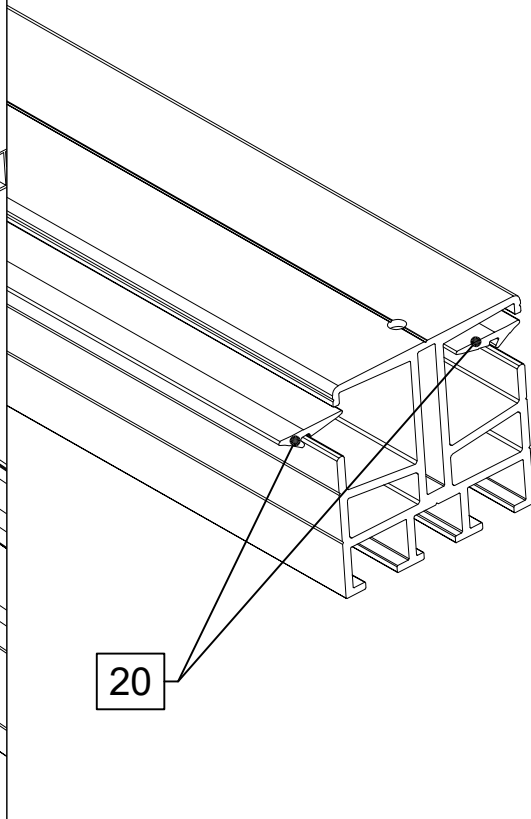
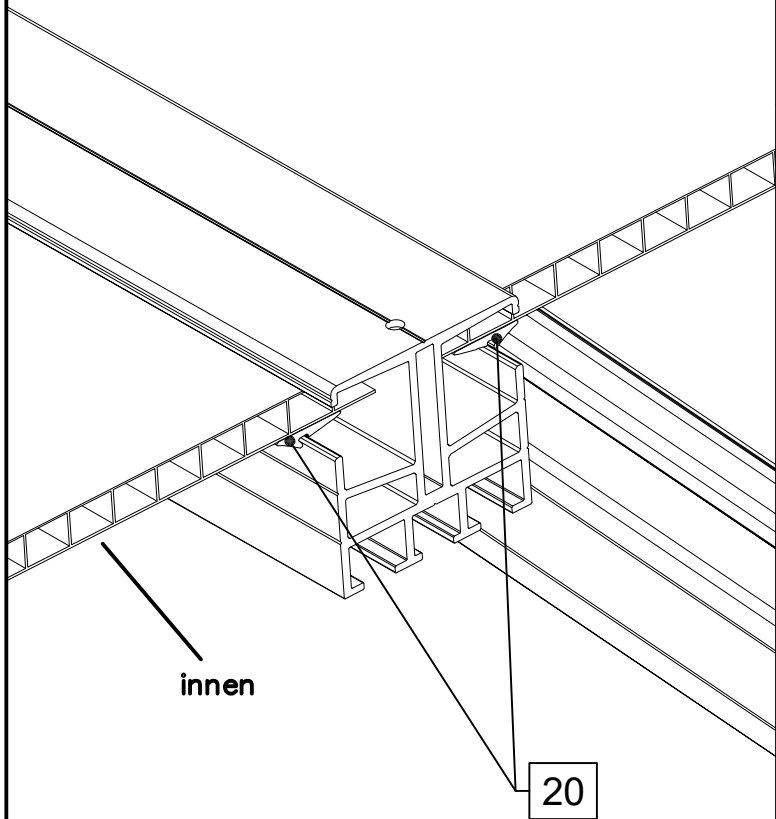
= GR

Keine Dichtung =

GWH

2x




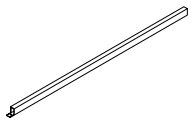
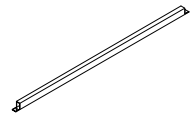
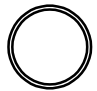
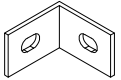
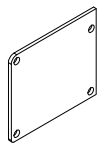
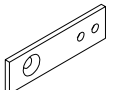
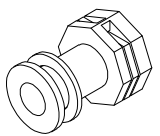
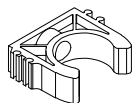

VD








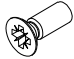

# STÜCKLISTE

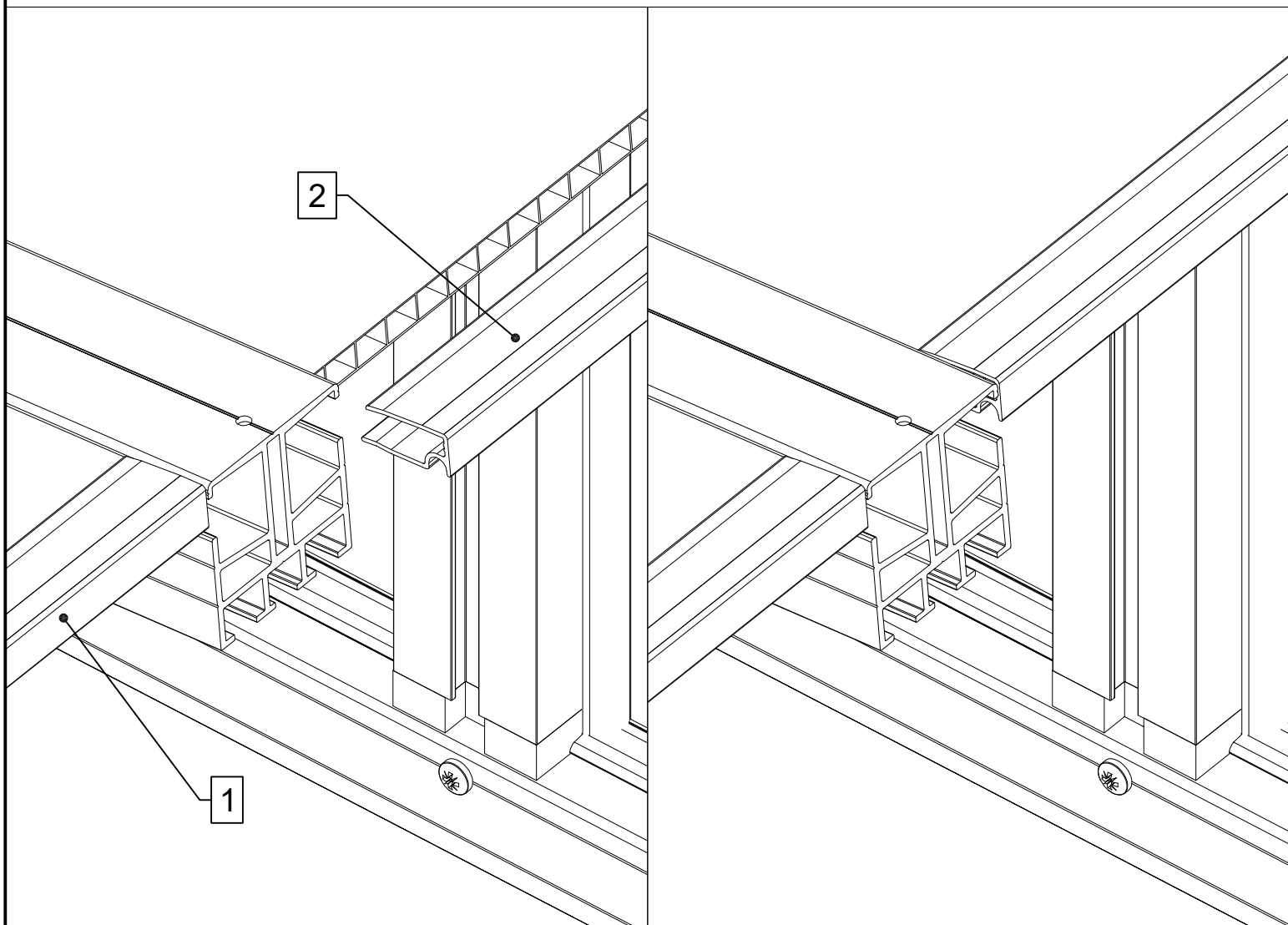
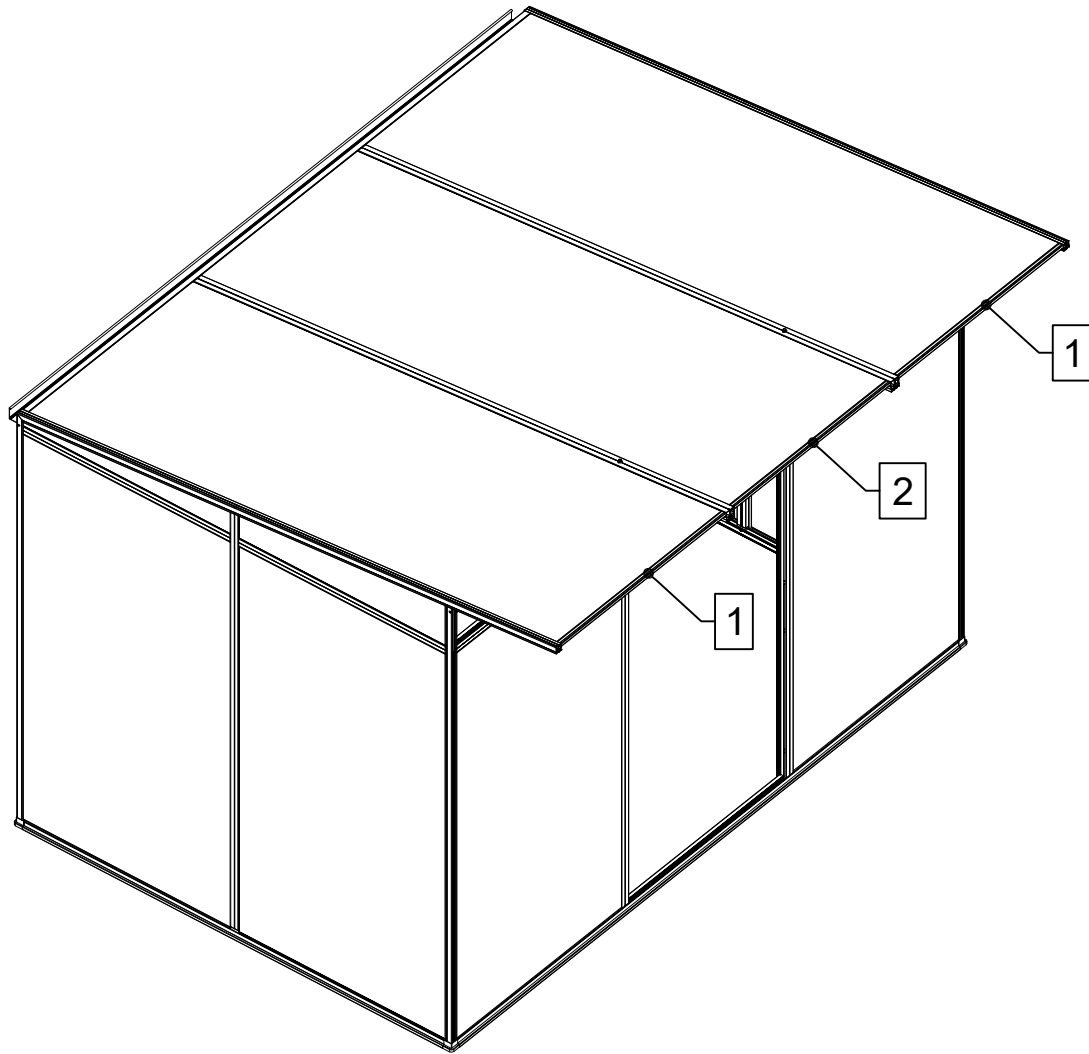
## Endmontage Linea II GWH/AVP

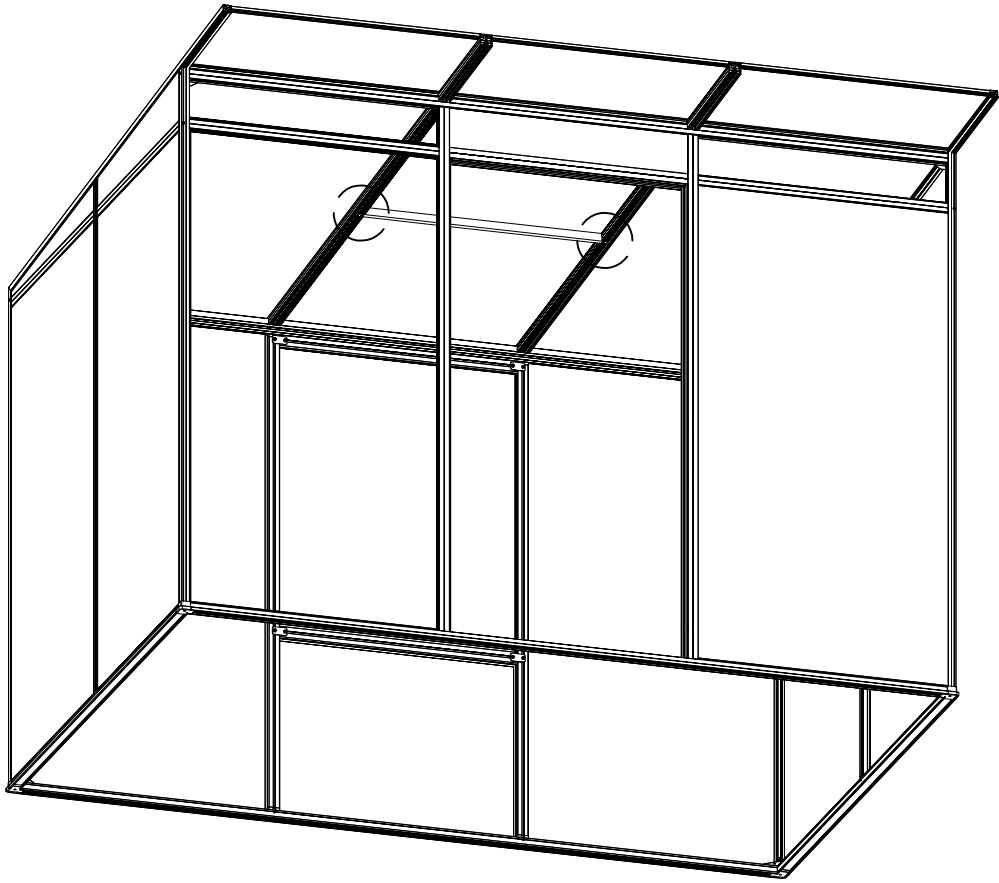
Pos.	Abbildung	Art.-Nr.	Bezeichnung	Anzahl	Bemerkung
1		P091-05-01-00-04-1	U-Abschluß 10 mm Rand	2	947 mm
2		P091-06-01-00-04-1	U-Abschluß 10 mm Mitte	1	899 mm
3		P026-01-01-00-00-1	Abdeckwinkel 50 x 20 x 2 mm	1	2947 mm
4		P041-03-01-00-00-1	Aussteifungsrohr Rand	2	970 mm
5		P041-04-01-00-00-1	Aussteifungsrohr Mitte	1	946 mm
6		P075-02-01-00-00-1	Fallrohr $\varnothing 32$ mm	1	1800 mm
7		9999000071	Verbindungswinkel 30 x 30 x 2	2	20 mm
8		9999000422	Rinnenenddeckel	2	
9		9999000475	Fallrohrbefestigungs- platte	1	
10		9999000216	Rinnenablauf schraubbar	1	
11		9999000027	Fallrohrhalter	1	
12		9999000097	Blindstopfen für 10 mm Bohrung	8	

# STÜCKLISTE

## Endmontage Linea II GWH/AVP

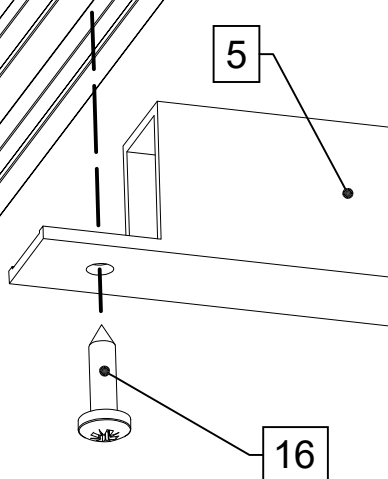
Pos.	Abbildung	Art.-Nr.	Bezeichnung	Anzahl	Bemerkung
13		9999000128	Sechskantmutter M6	2	DIN 934
14		9999000144	Linsenkopfschraube 4,2 x 13	12	DIN 7981
15		9999001984	Linsenkopfschraube 4,8 x 9,5	2	DIN 7981
16		9999000446	Linsenkopfschraube 4,8 x 19	6	DIN 7981
17		9999000474	Senkschraube M6 x 16	1	DIN 965
18		9999000121	Keildichtung 8 - 10 mm	3,1 lfdm.	
19					
20					
21					
22					
23					
24					

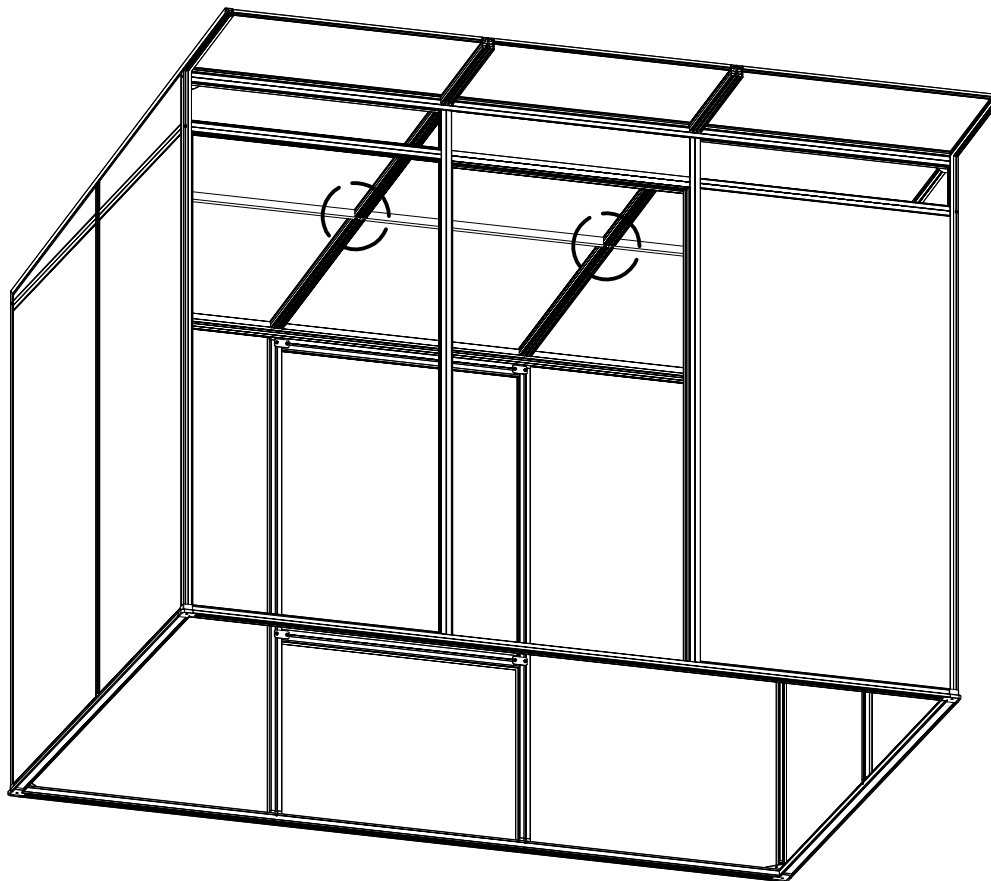




VD

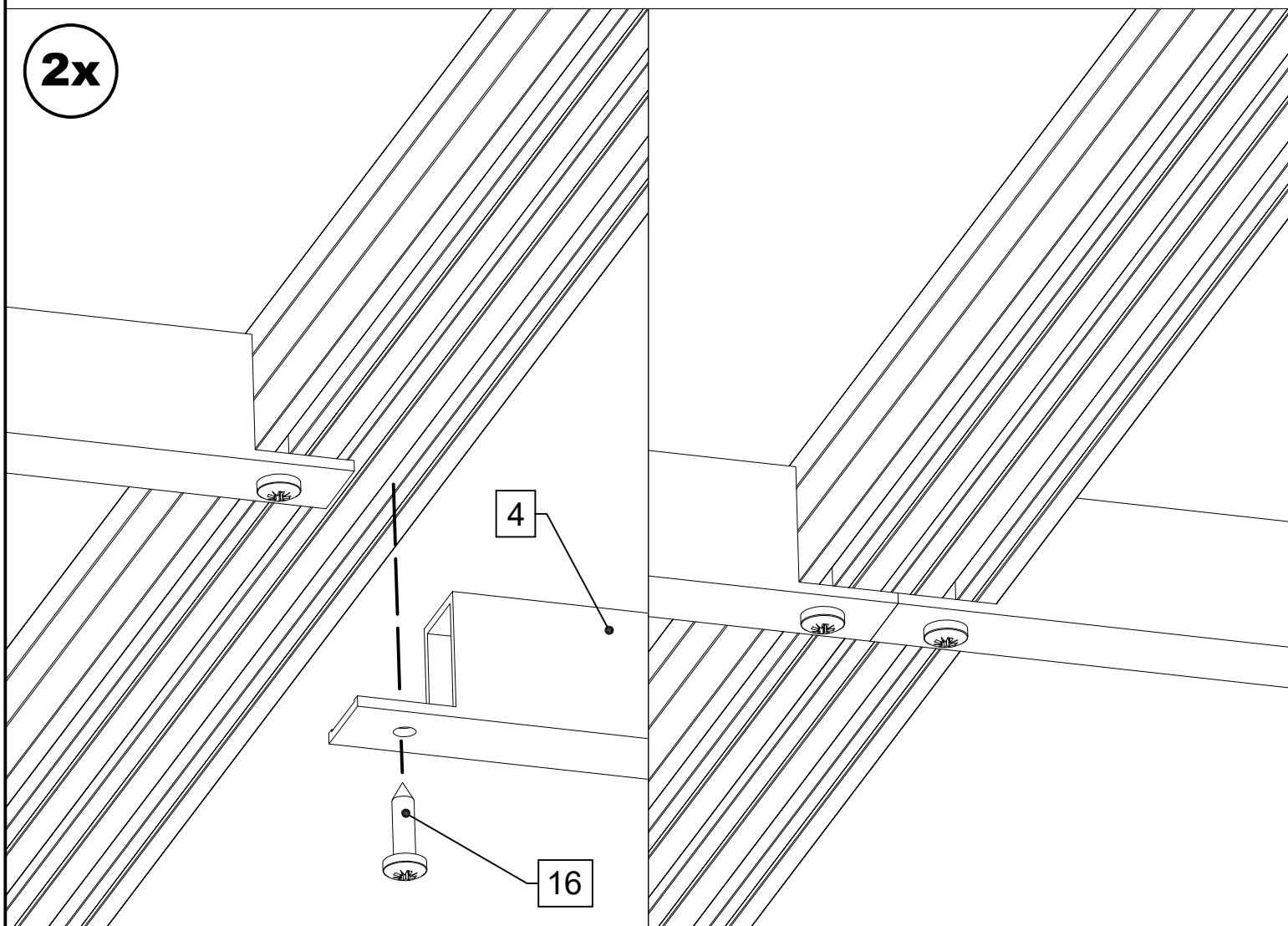
2x

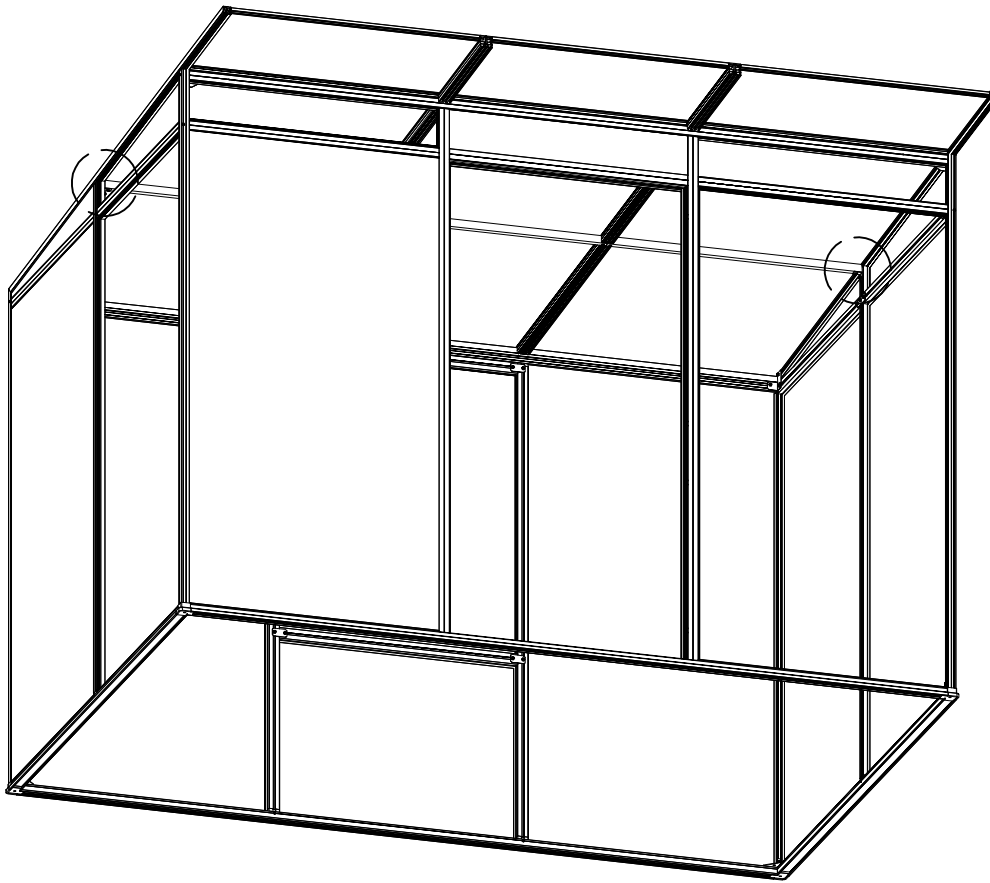




VD

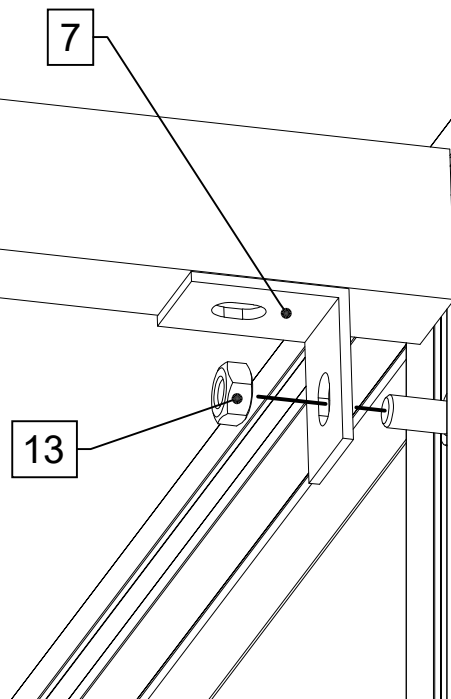
2x



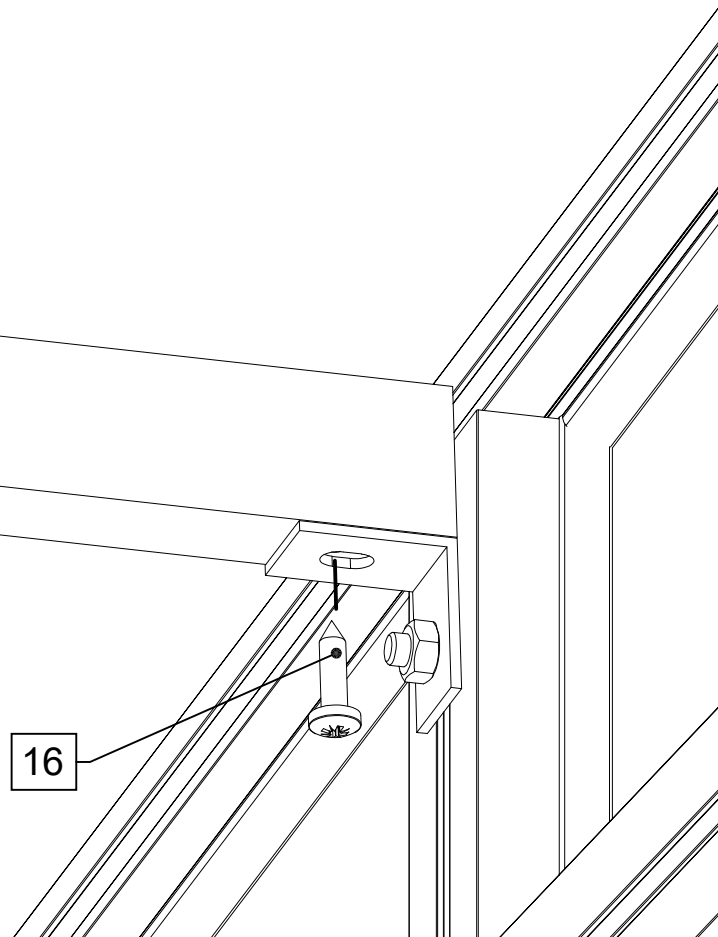


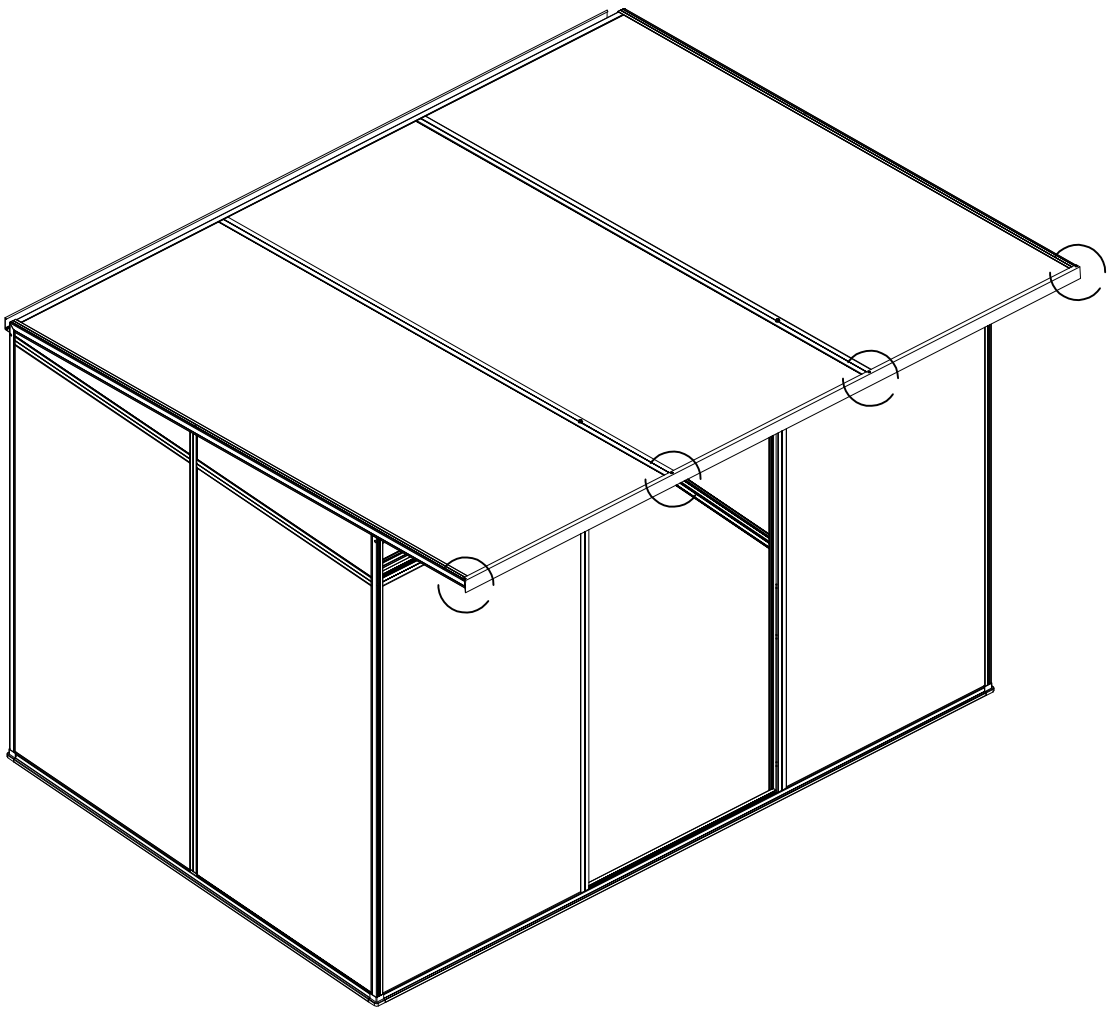
VD

2x

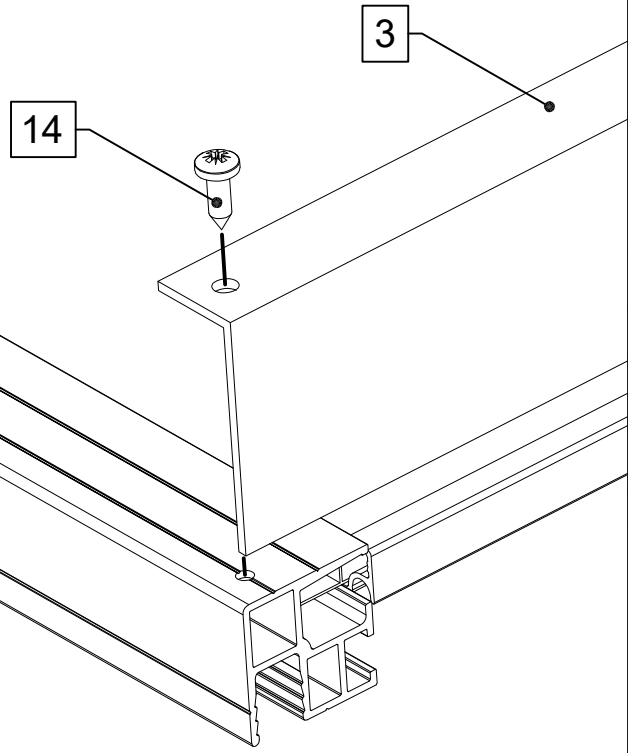


2x



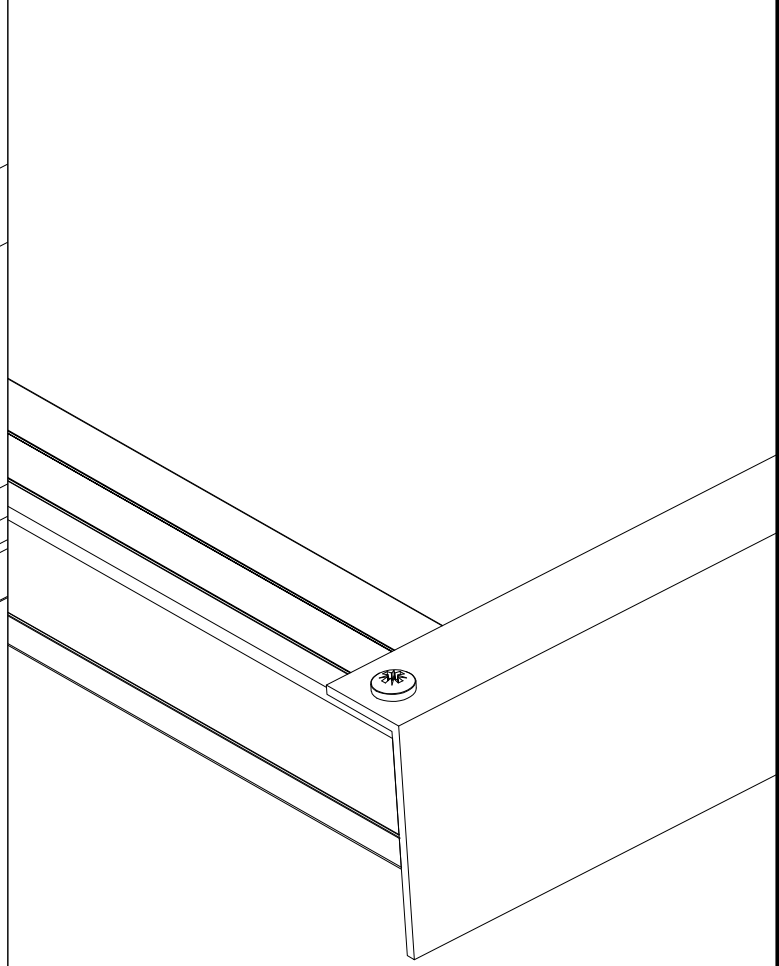


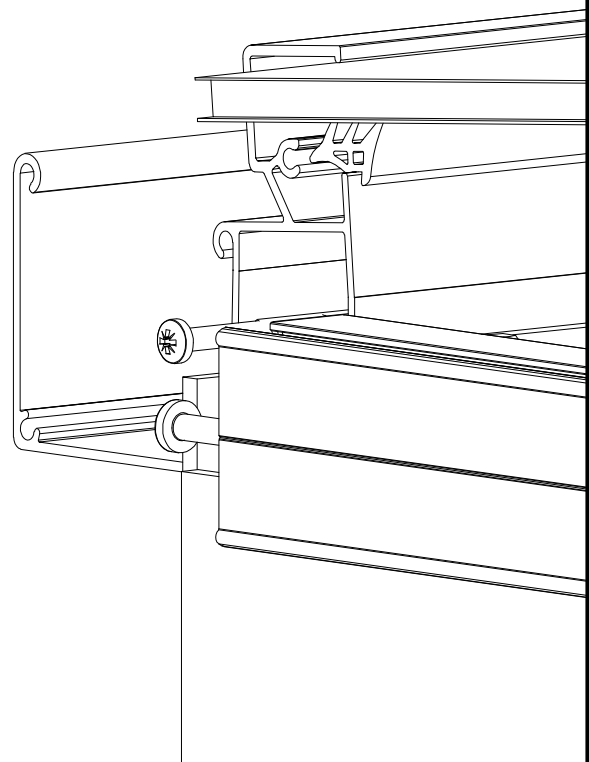
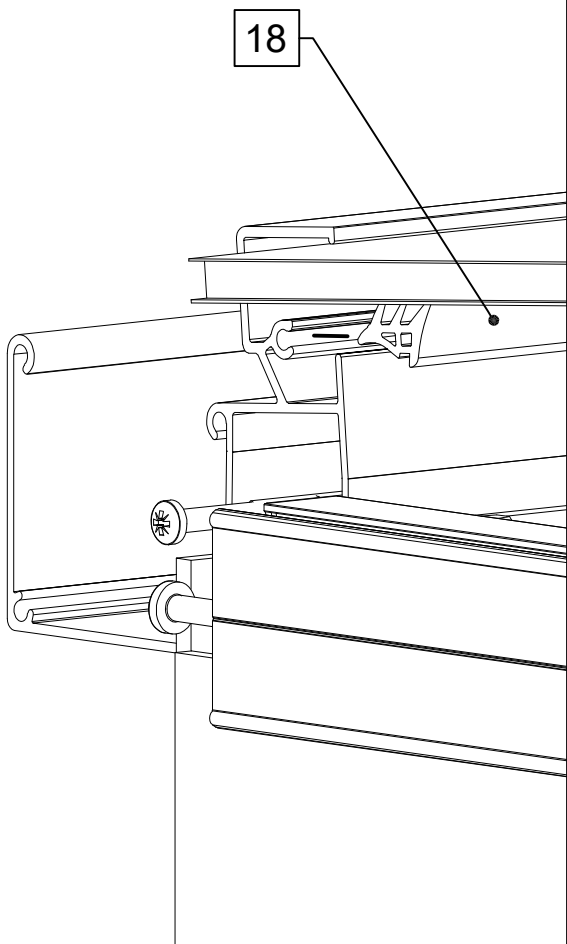
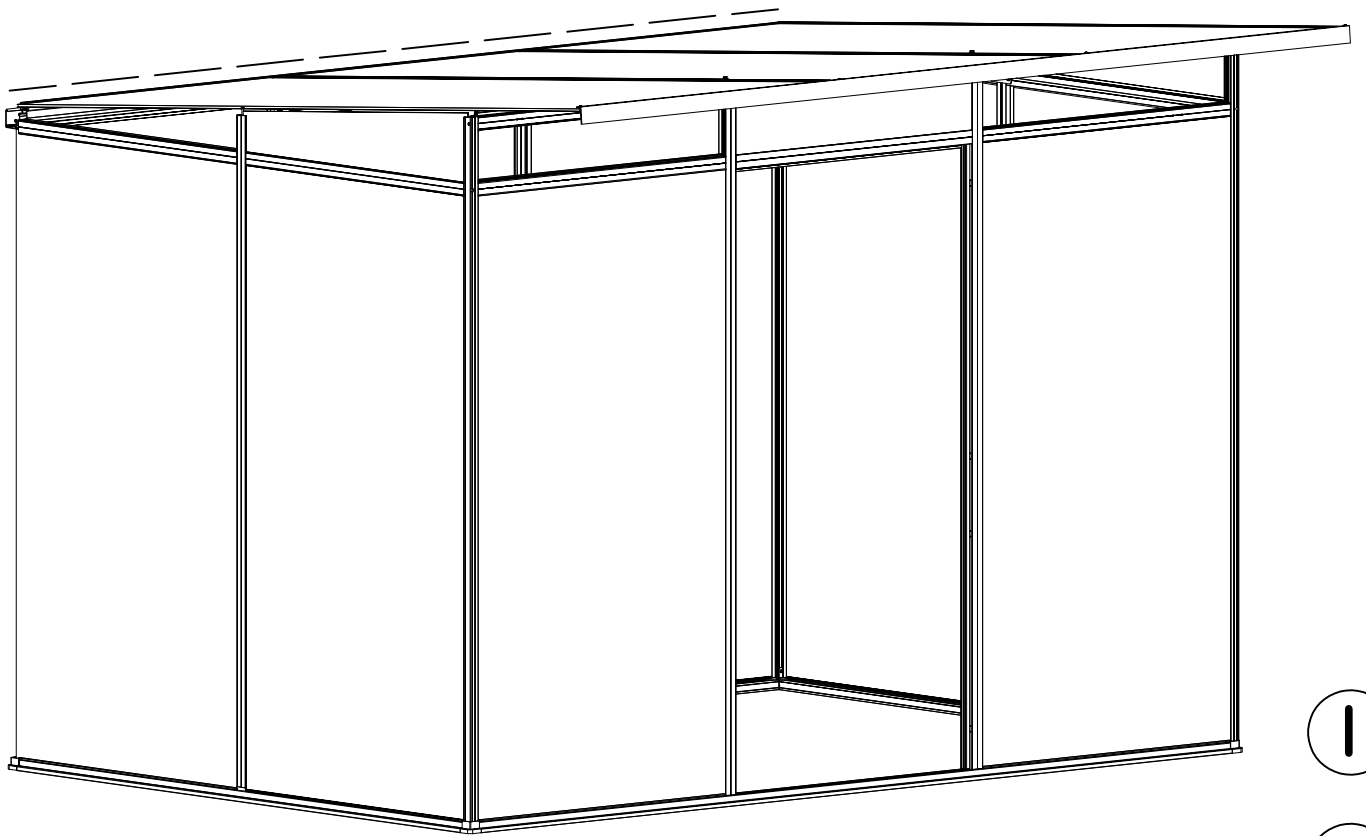
**4x**



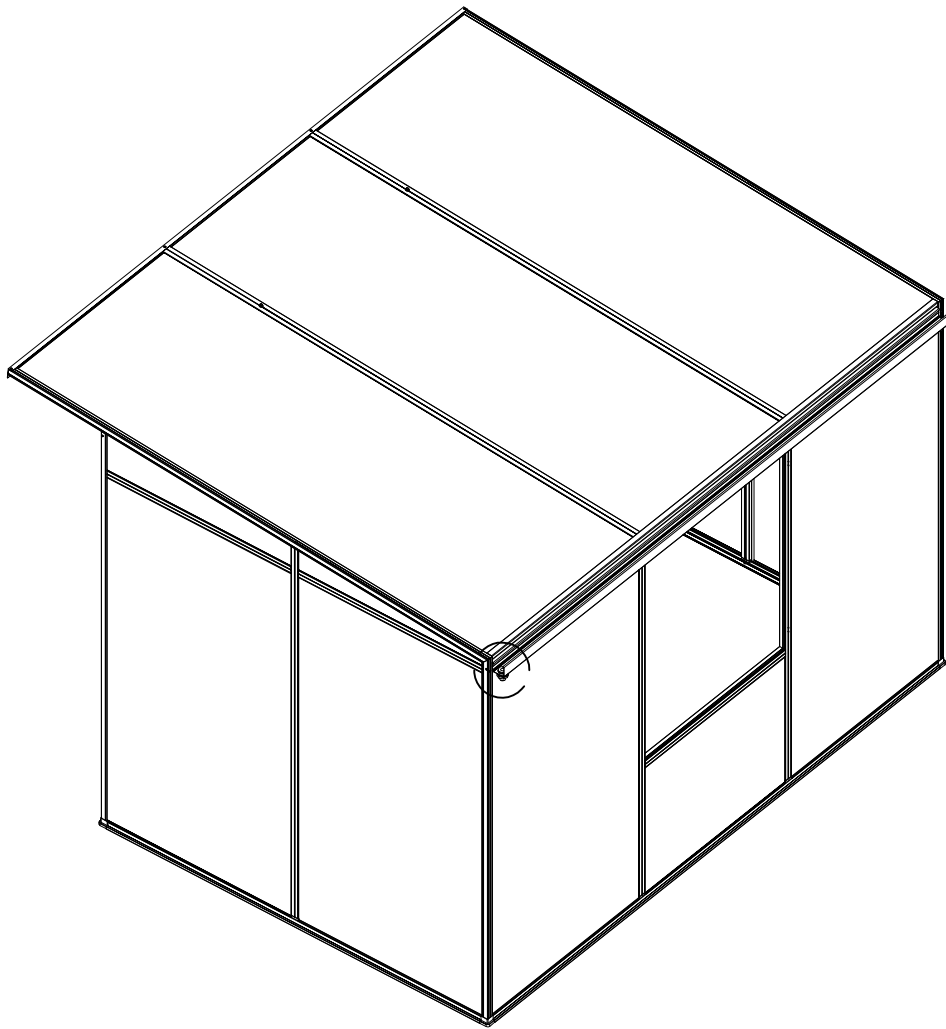
**3**

**14**

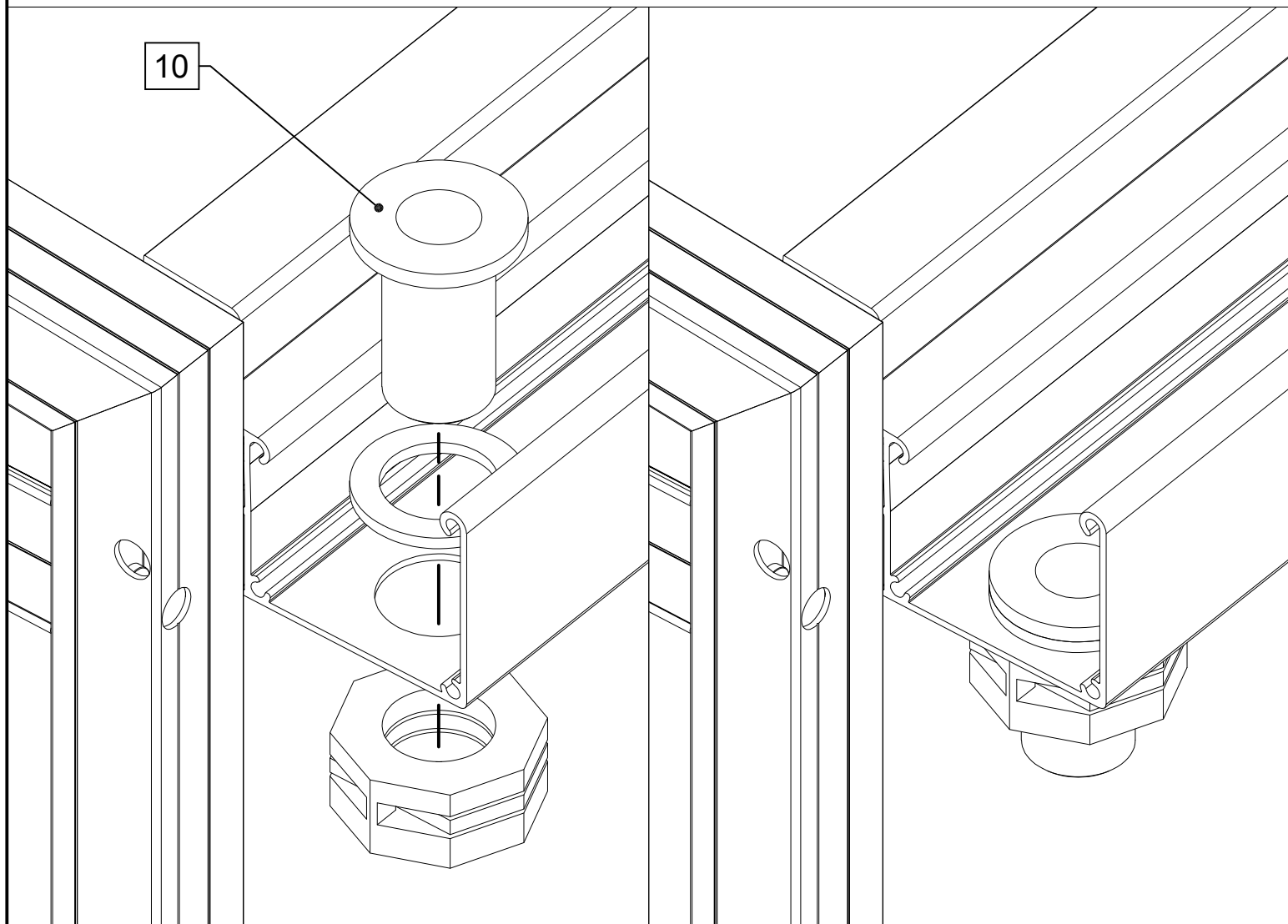


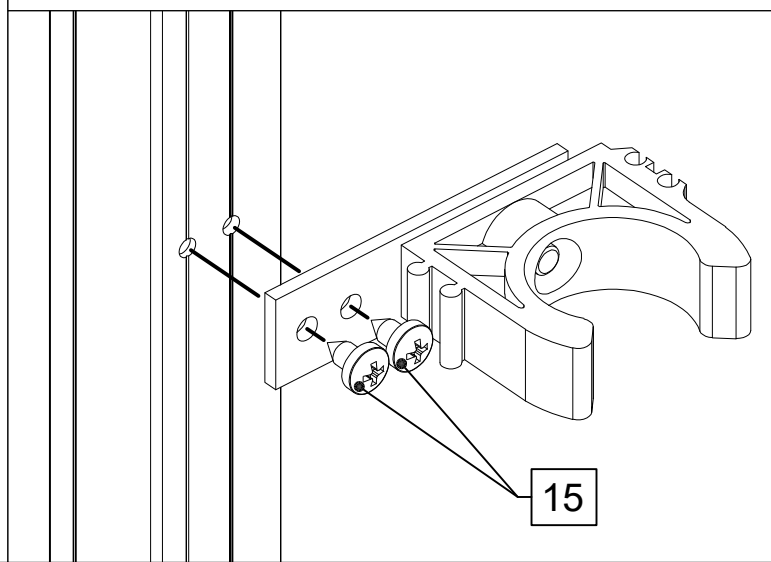
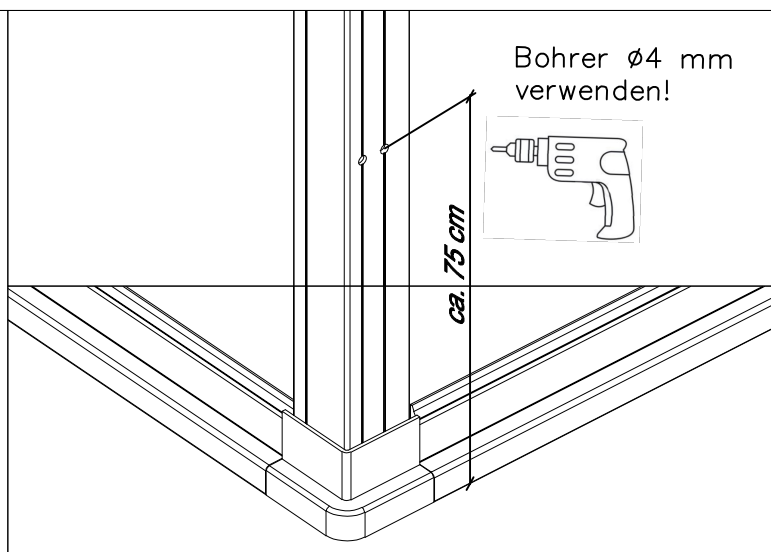
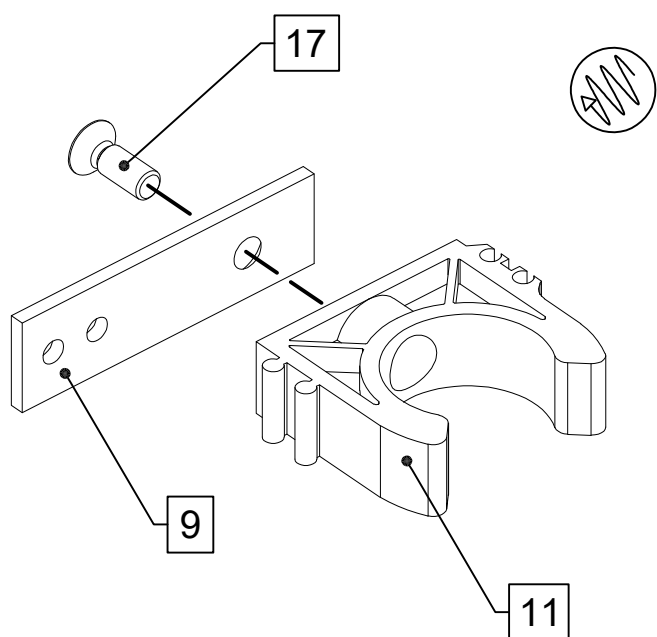
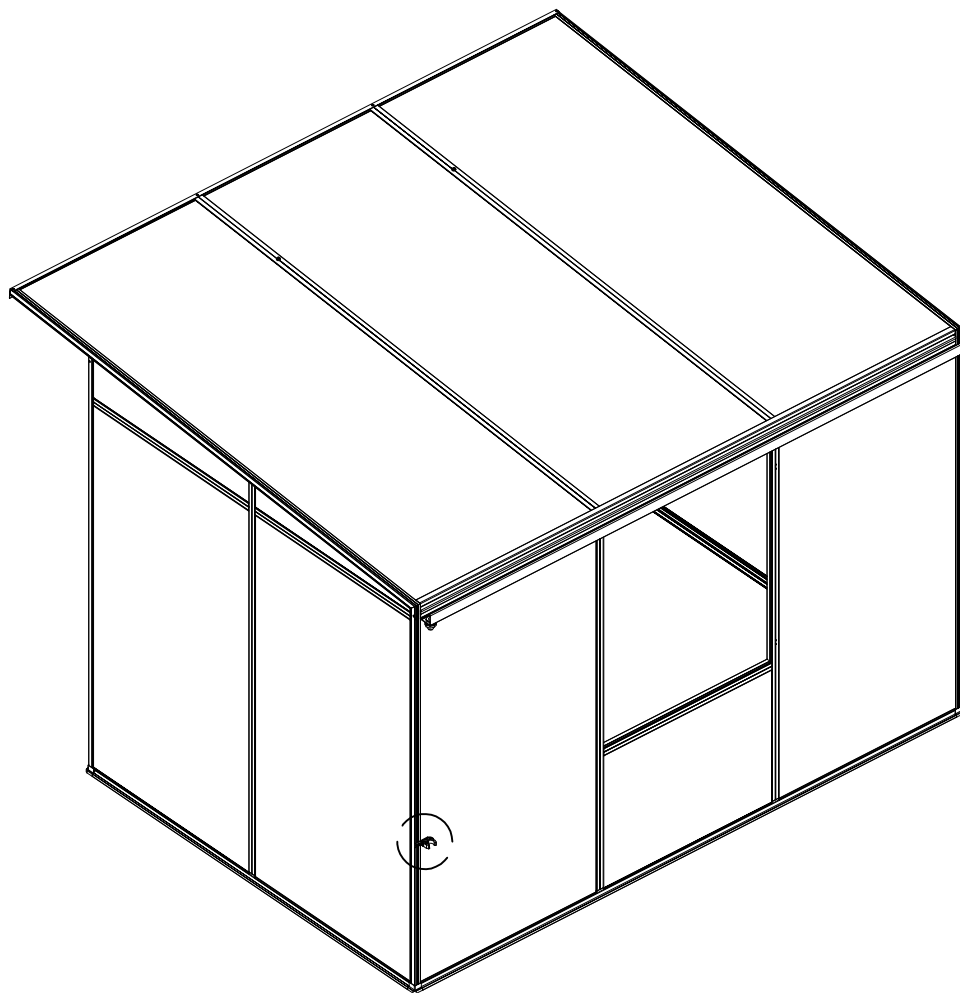


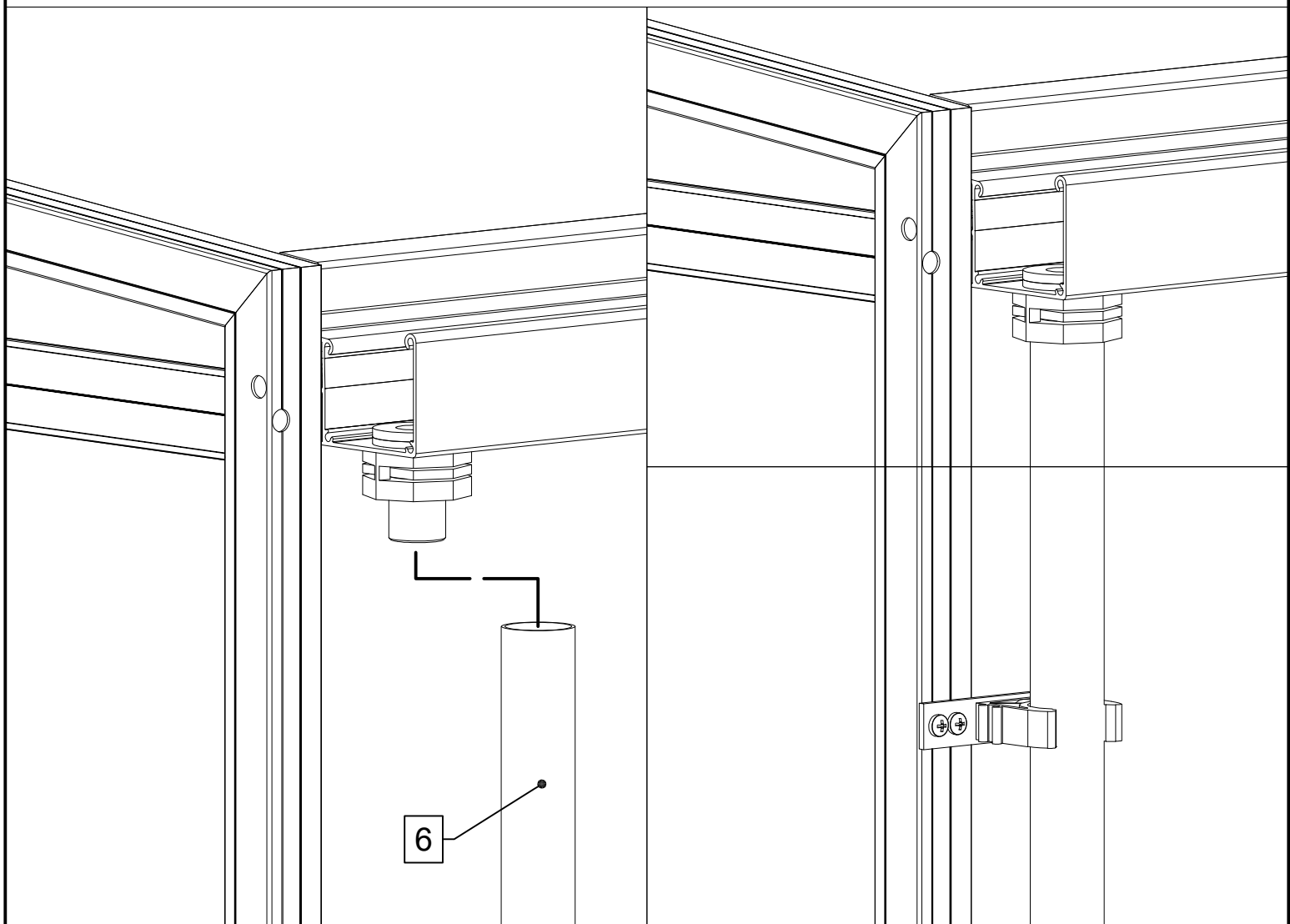
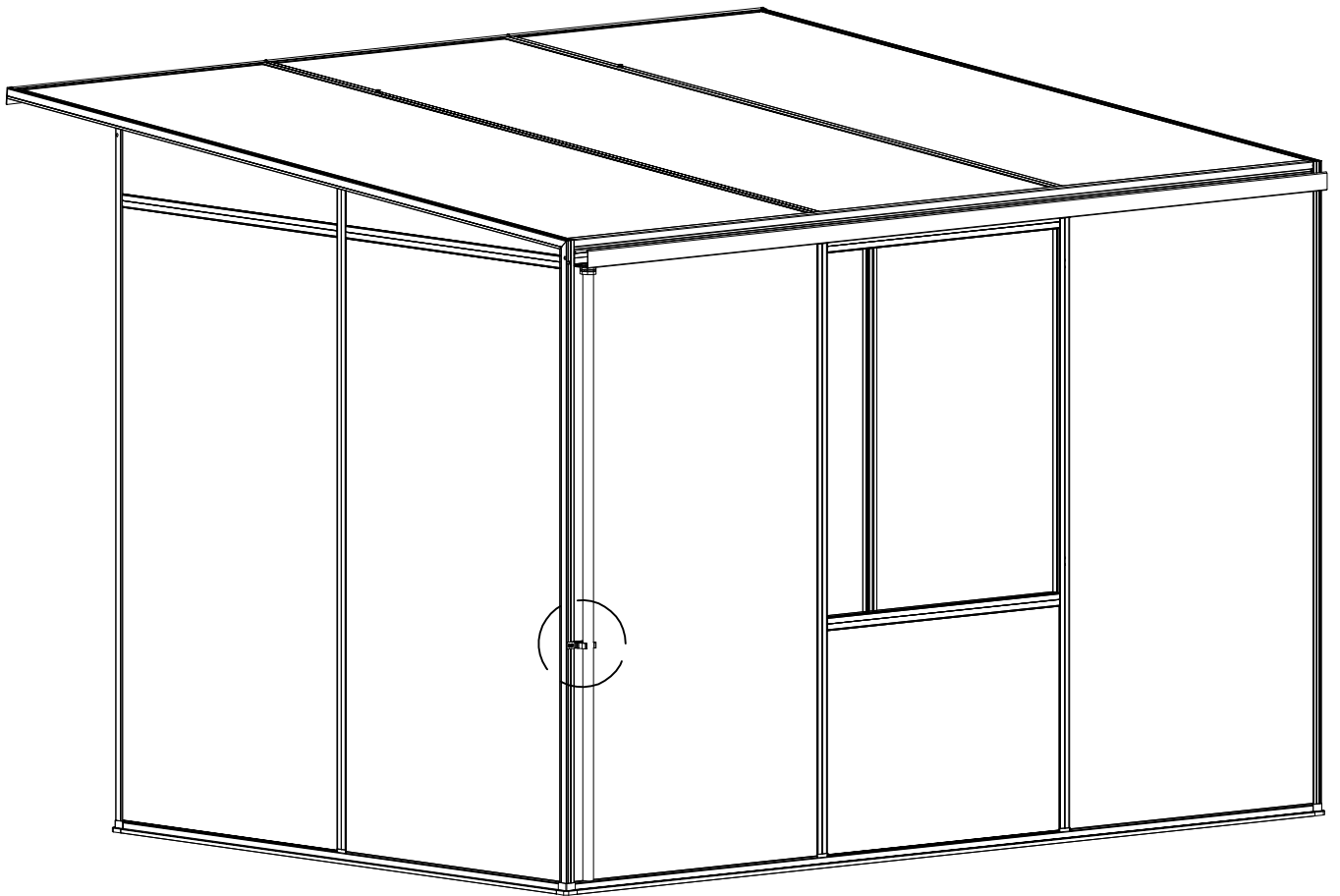


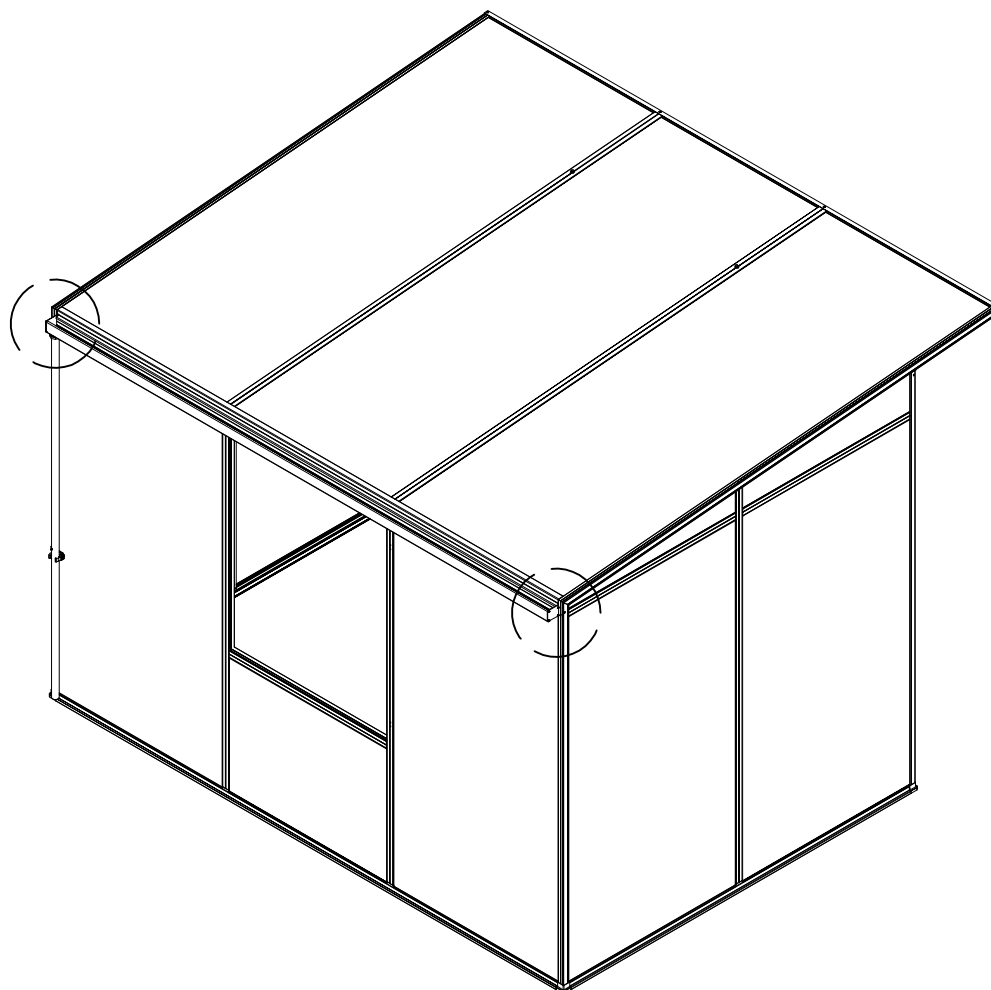


10

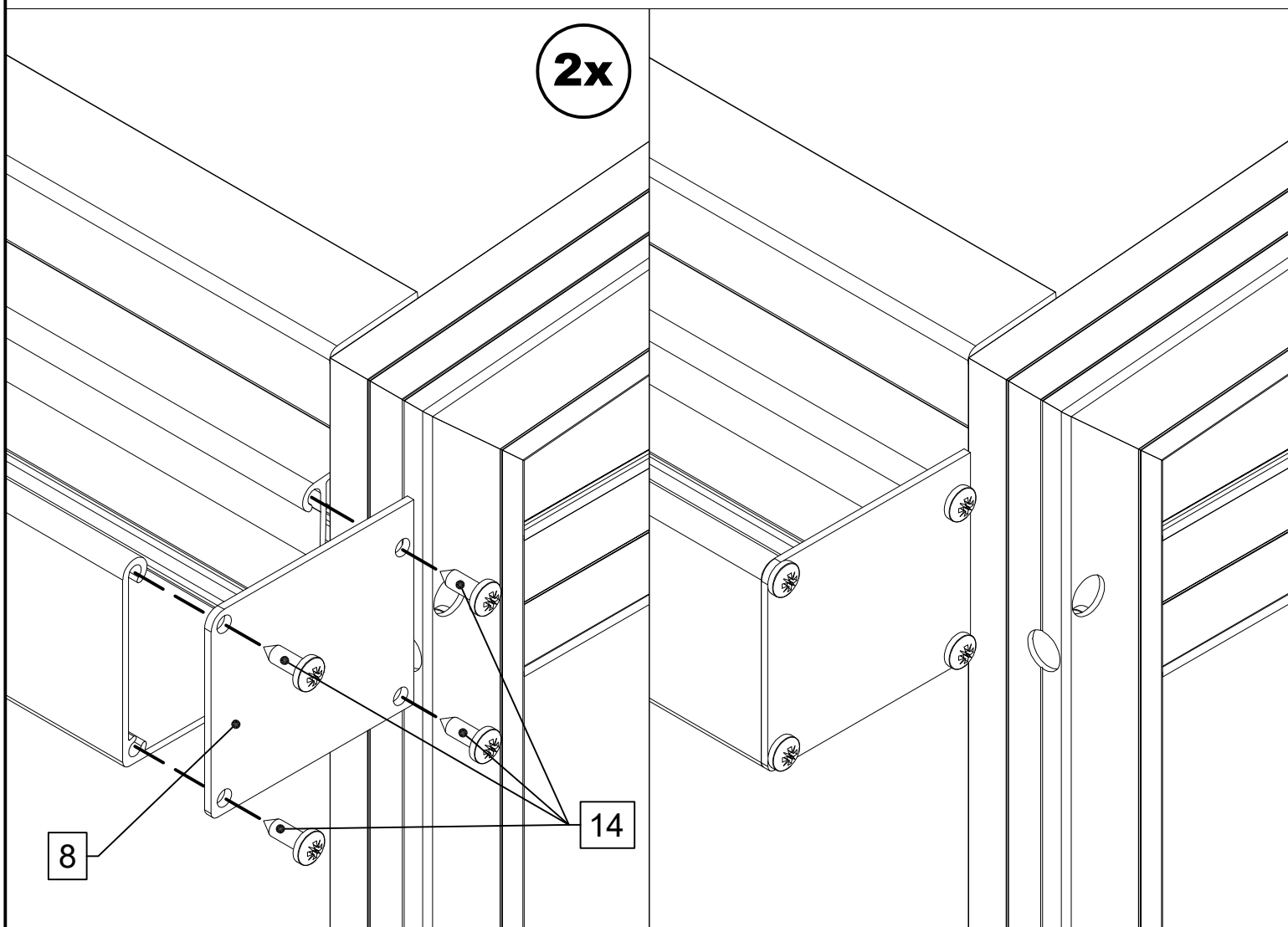


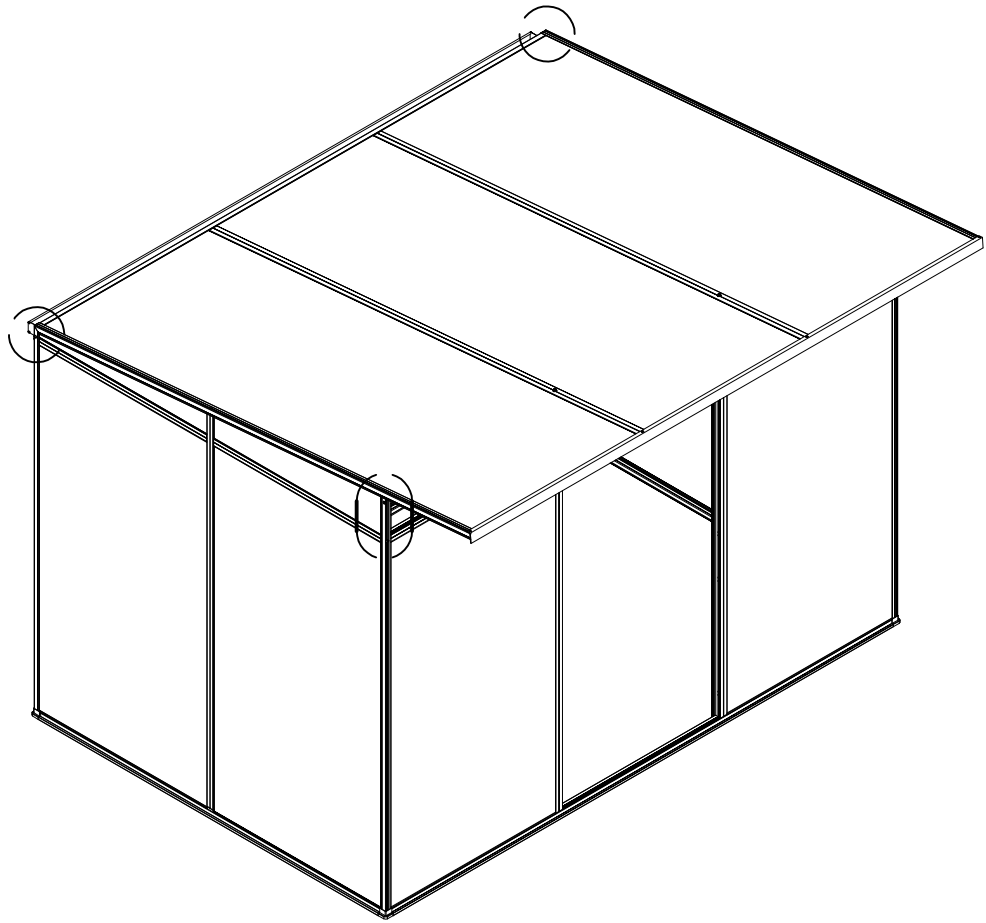






2x





**8x**

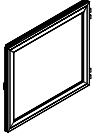
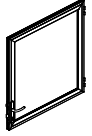



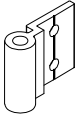
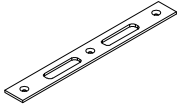
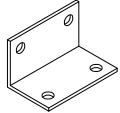
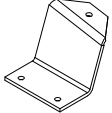
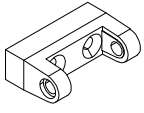
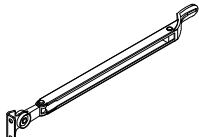
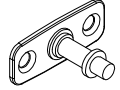
12

12



# STÜCKLISTE

## Montage Zubehör Linea II GWH/AVP

Pos.	Abbildung	Art.-Nr.	Bezeichnung	Anzahl	Bemerkung
1			Drehtür unten	1	
2			Drehtür oben	1	
3			Oberlicht	2	
4			Rückwandfenster	1	
5		P062-02-01-00-00-1	Türanschlag Boden	1	910 mm
6		9999000716	Scharnier	4	30 mm
7		9999000660	Schließblech 224 x 26 mm	1	
8		9999000416	Halter für Handaufsteller	1	50 mm
9		9999000775	Türfeststeller	1	
10		9999000358	Scharnierunterteil	6	
11		9999000615	Handaufsteller	3	
12		9999000615	Fixierdorn	3	

# STÜCKLISTE


## Montage Zubehör Linea II GWH/AVP

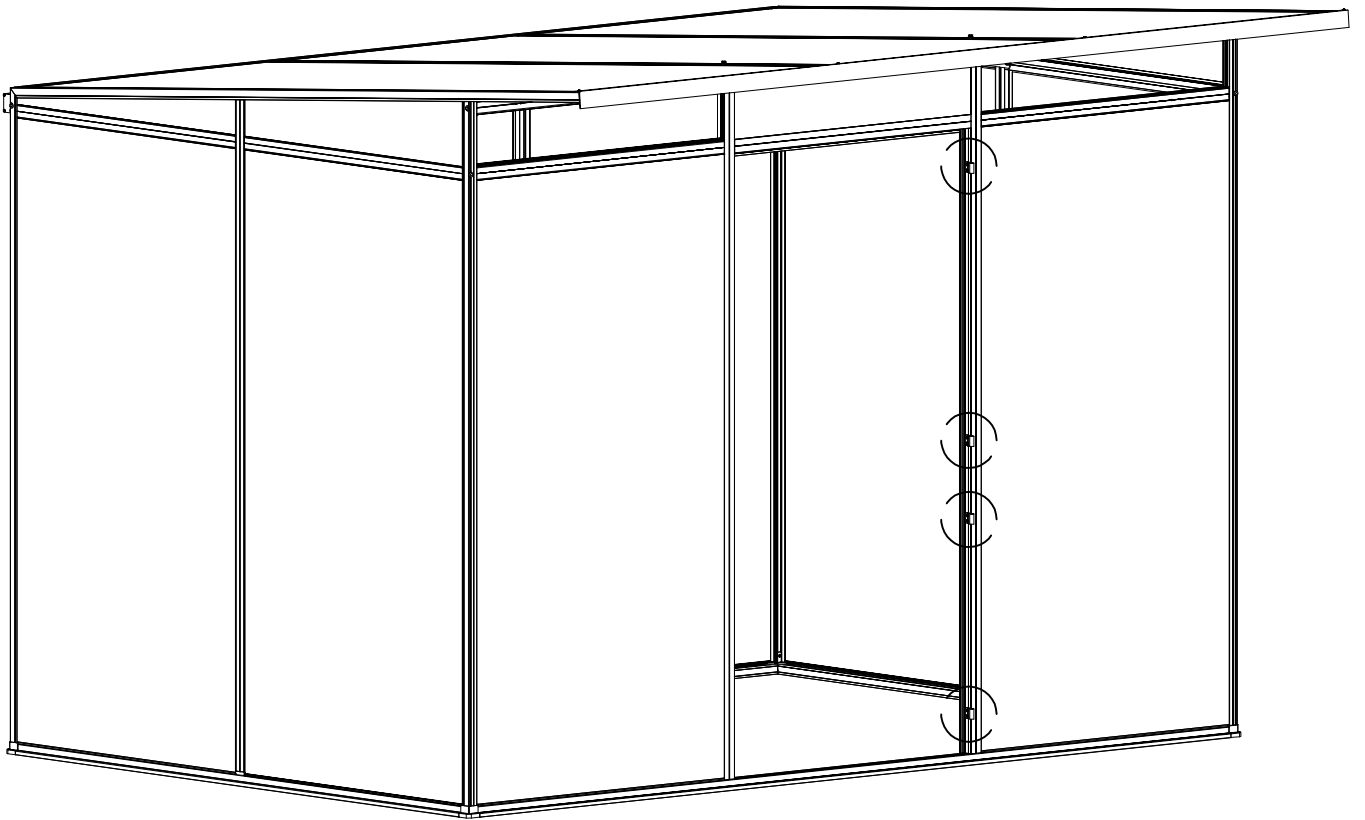
Pos.	Abbildung	Art.-Nr.	Bezeichnung	Anzahl	Bemerkung
13		9999000403	Magnet	1	∅25 mm
14		9999000404	Gegenstück (für Magnet)	1	∅27 mm
15		9999000358	Scharnierbolzen	6	52 mm
16		9999000520	Scharnierbolzen ∅6 x 90 mm	4	
17		9999000124	Sechskantschraube M6 x 12	2	DIN 933
18		9999000128	Sechskantmutter M6	8	DIN 934
19		9999000442	Senkschraube M5 x 16	1	DIN 965
20		9999000447	Sechskantmutter M5	1	DIN 934
21		9999000144	Linsenkopfschraube 4,2 x 13	8	DIN 7981
22		9999001385	Senkkopfschraube 3,5 x 16	6	DIN 7982
23		9999000204	Senkkopfschraube 4,2 x 13	3	DIN 7982
24		9999000163	Senkkopfschraube 4,8 x 25	12	DIN 7982



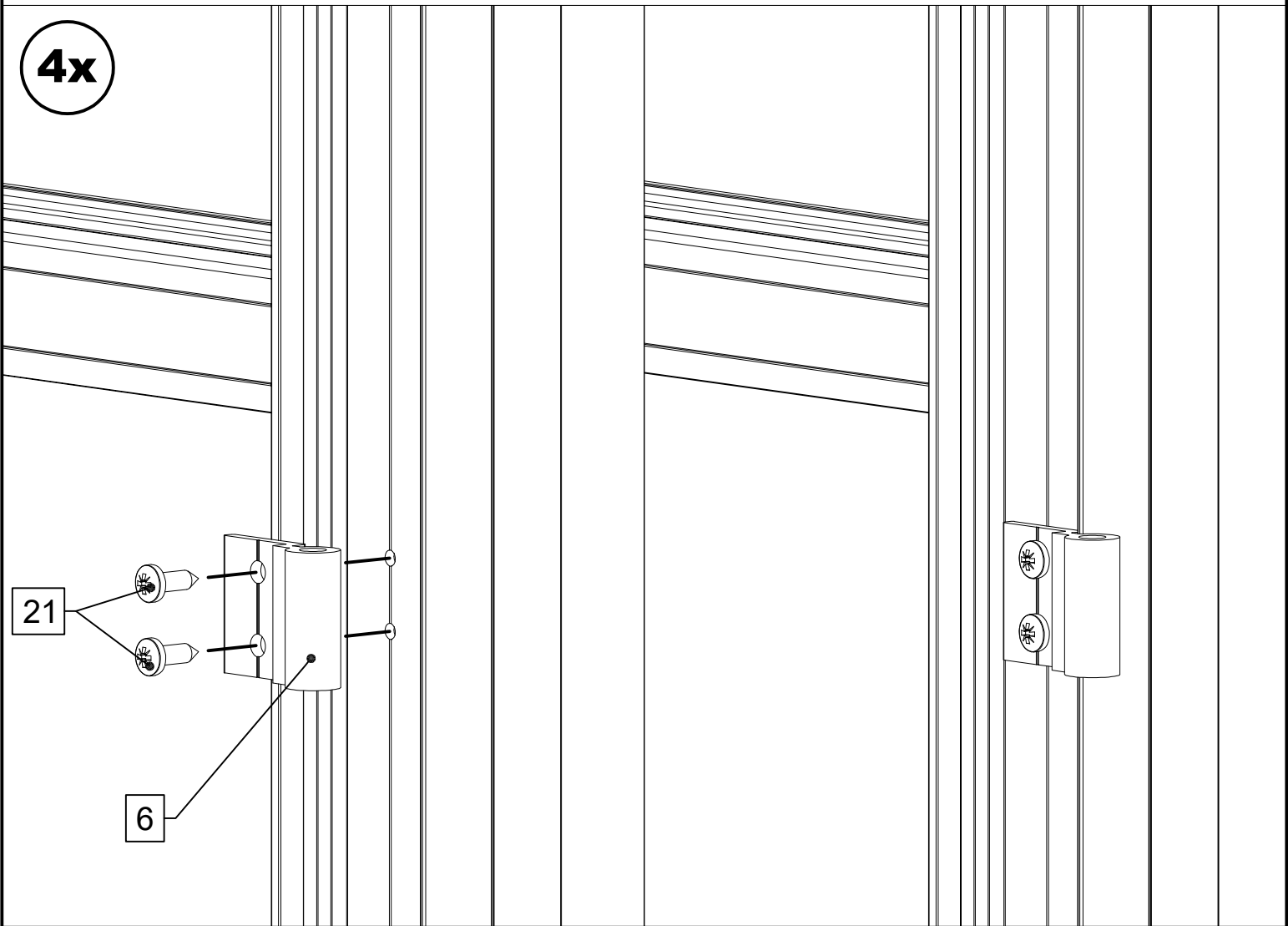
# STÜCKLISTE

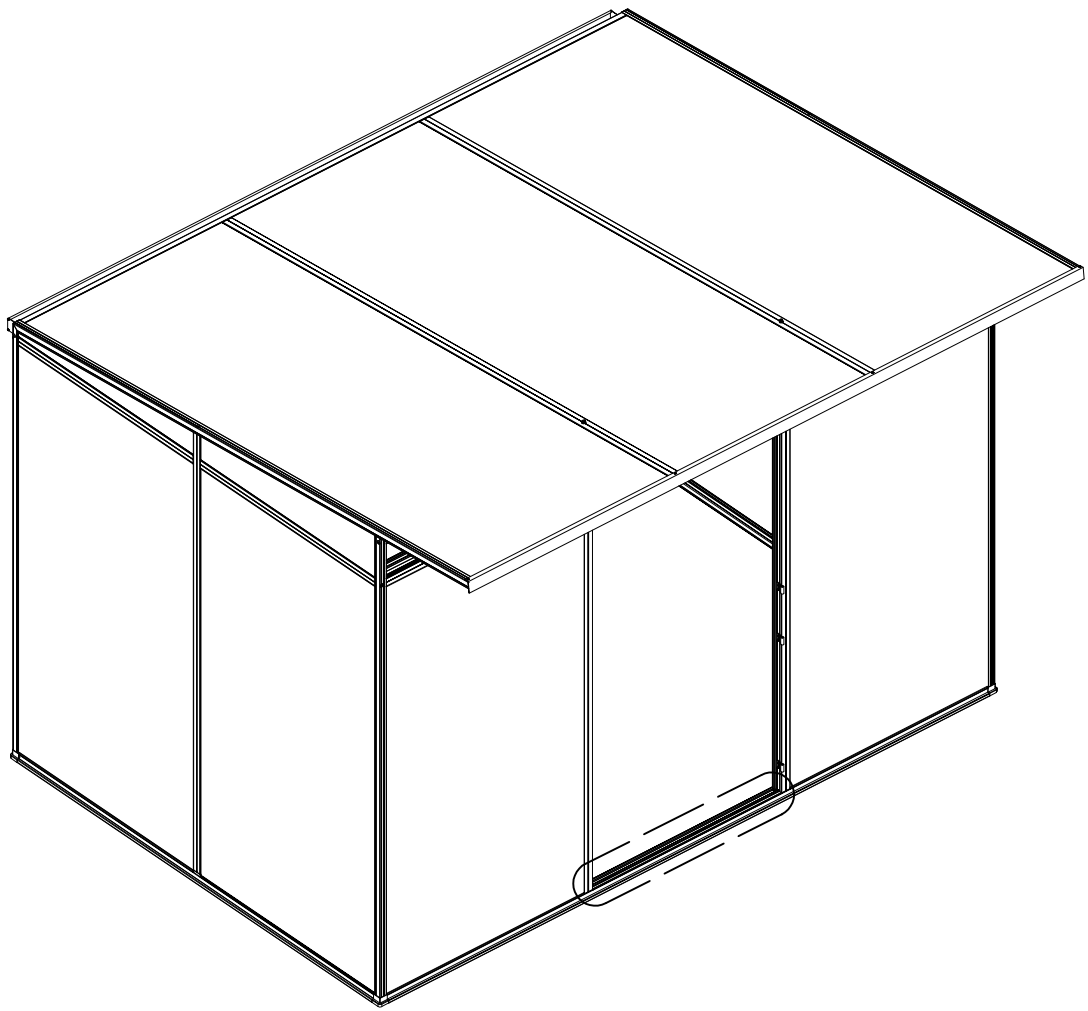
## Montage Zubehör Linea II GWH/AVP

Pos.	Abbildung	Art.-Nr.	Bezeichnung	Anzahl	Bemerkung
25		9999002532	Bohrschraube mit Linsenkopf 3,9 x 13	3	DIN 7504
26					
27					
28					
29					
30					
31					
32					
33					
34					
35					
36					



4x

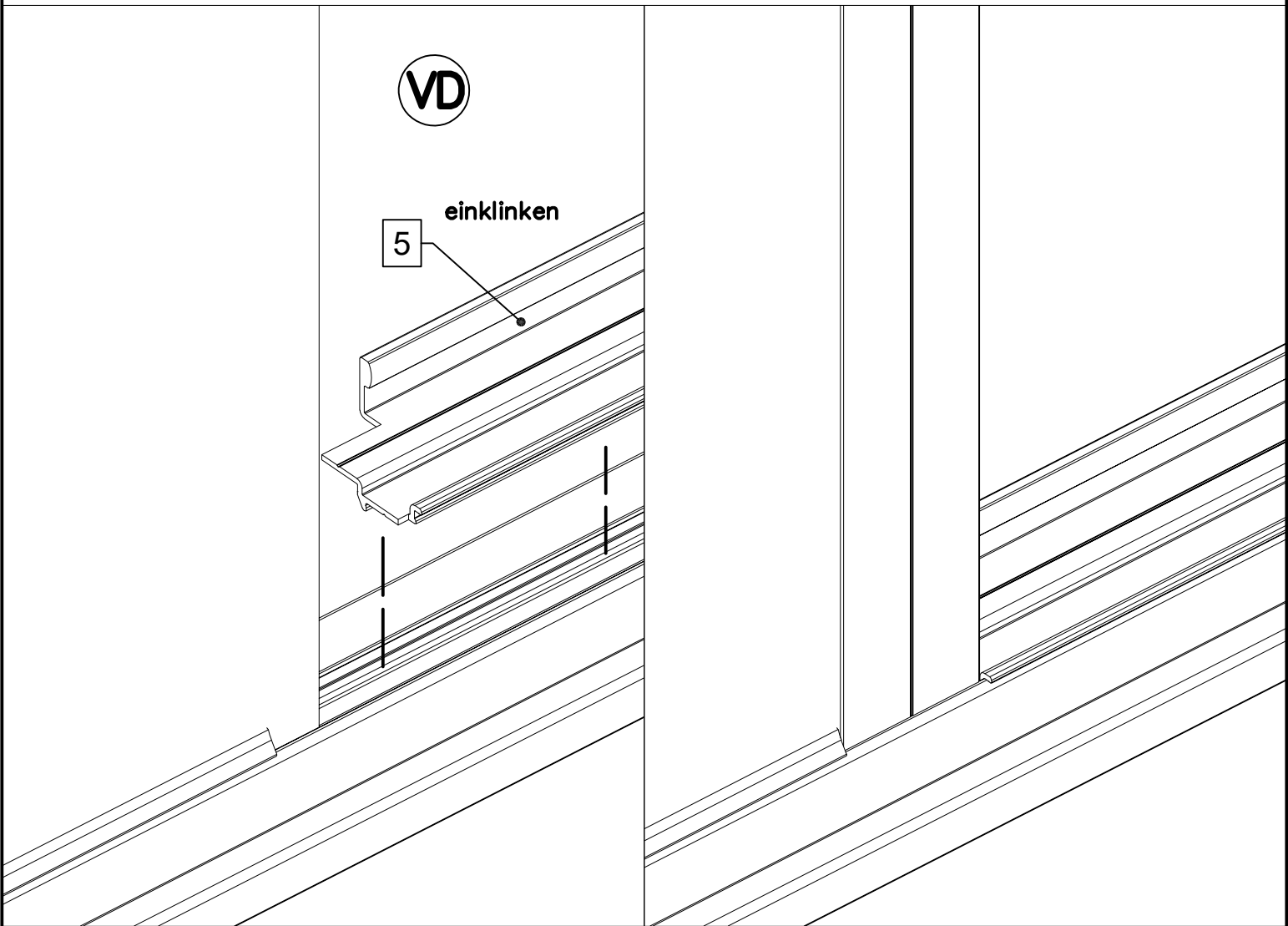


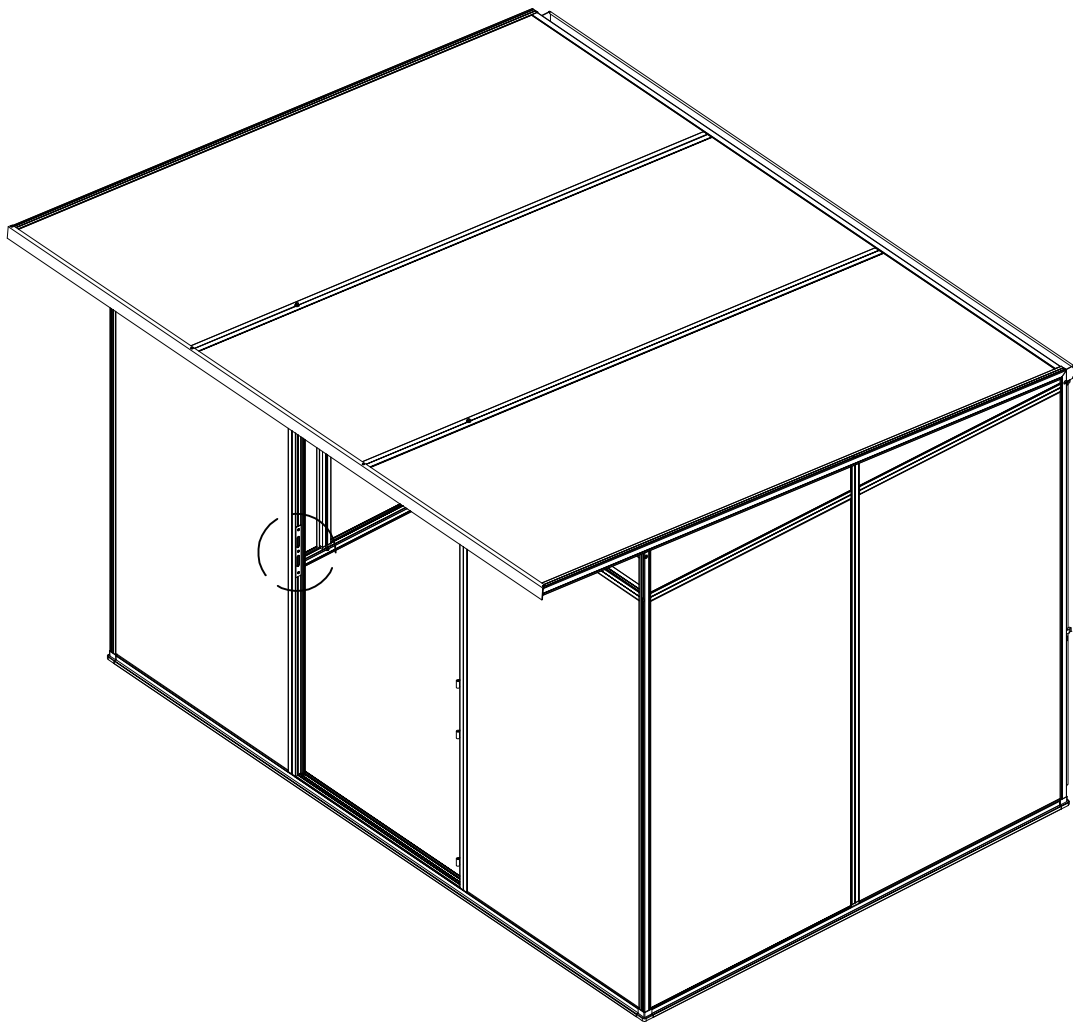


VD

einklinken

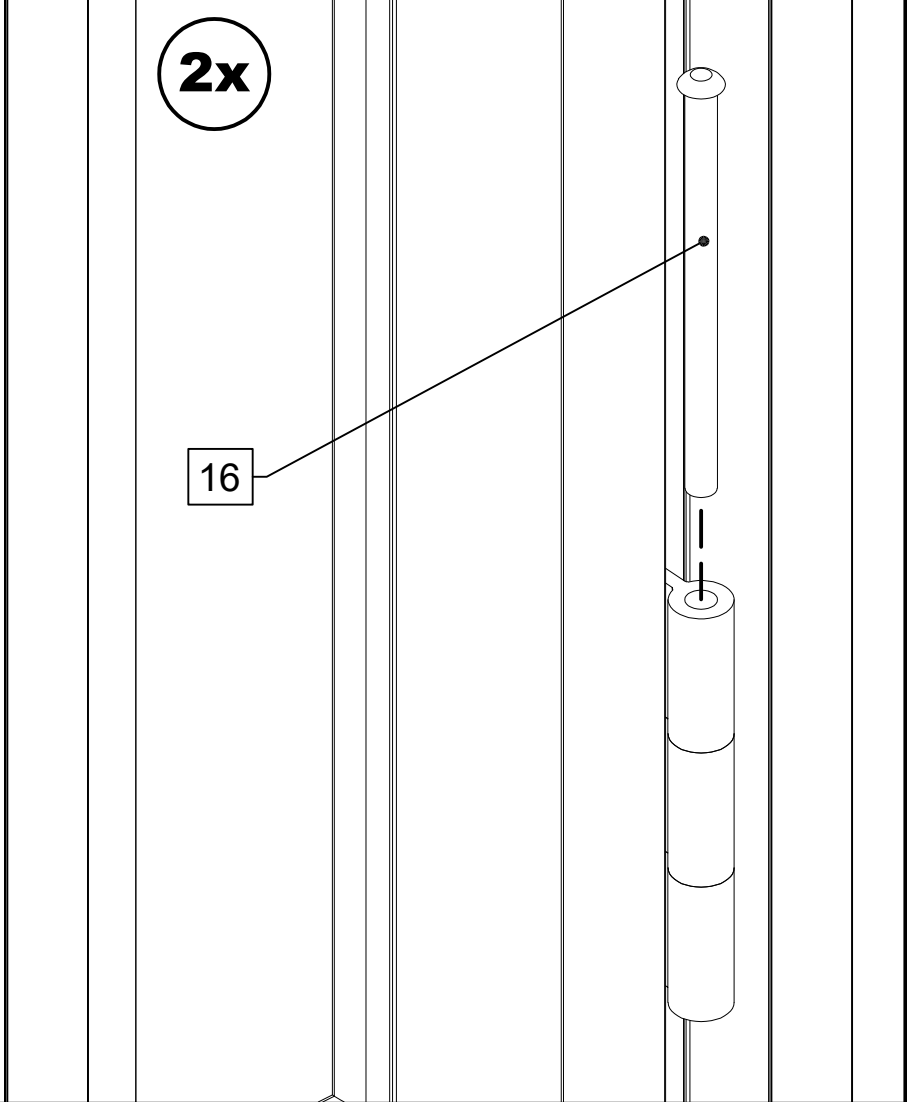
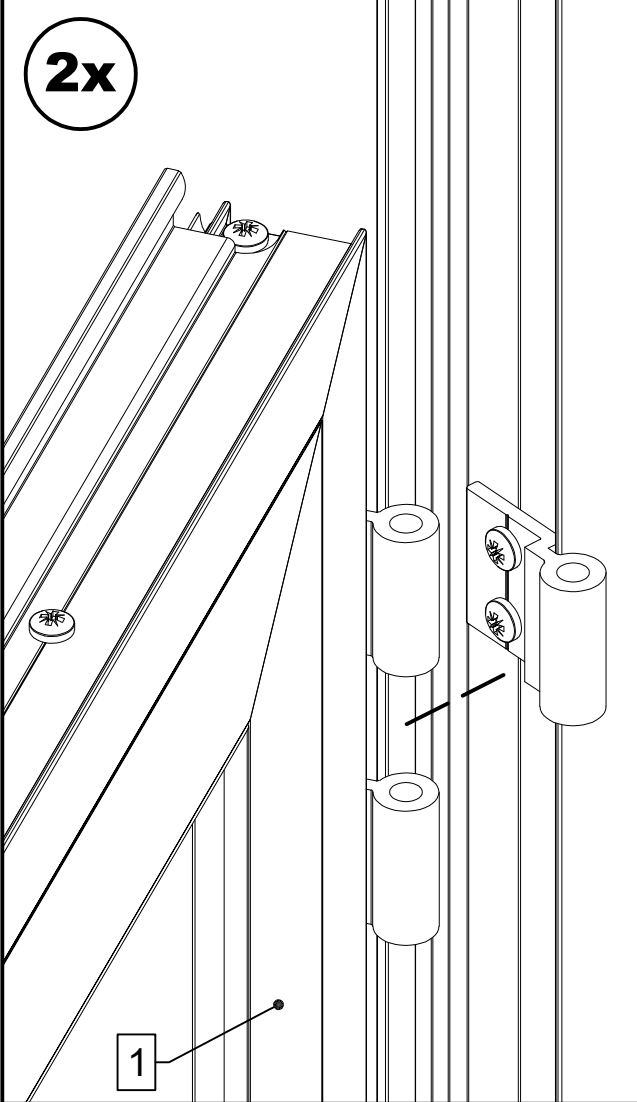
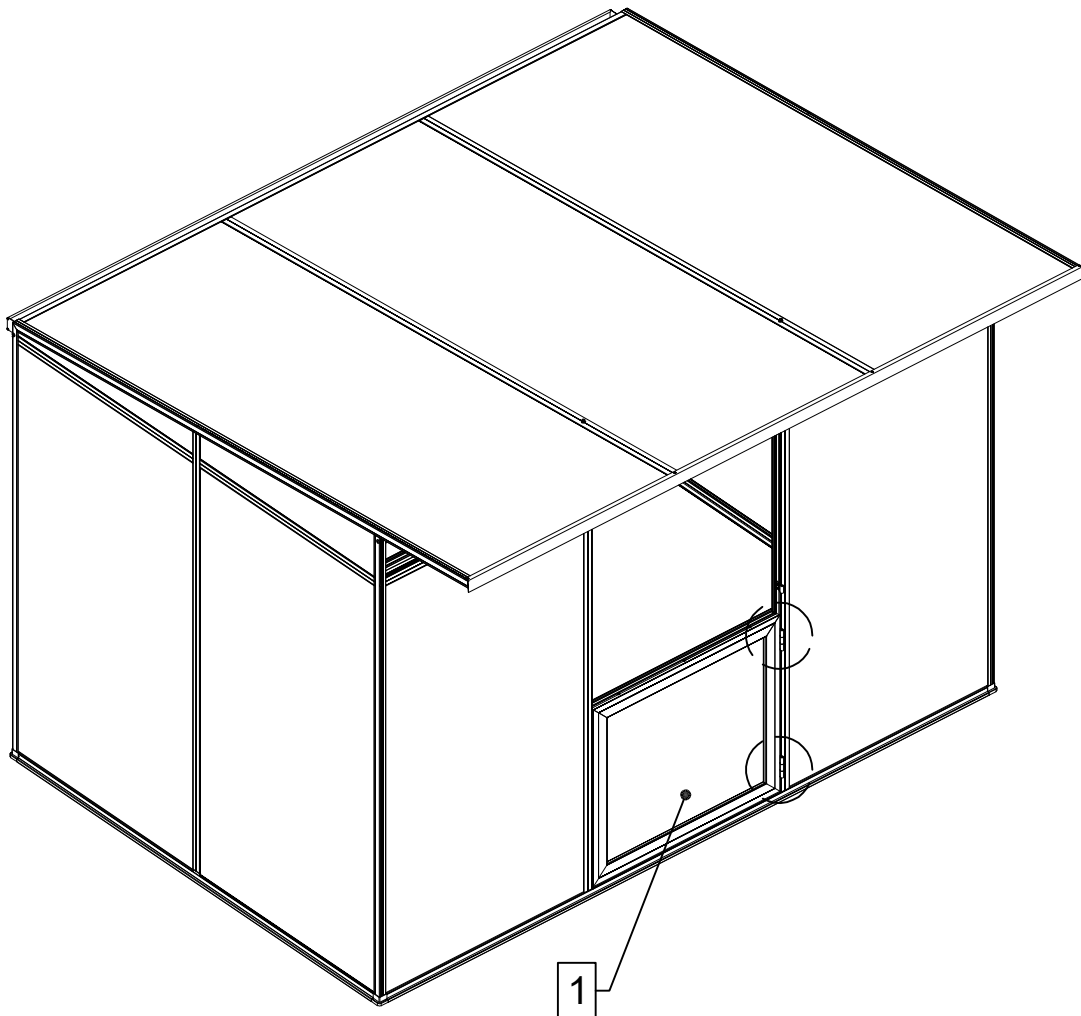
5

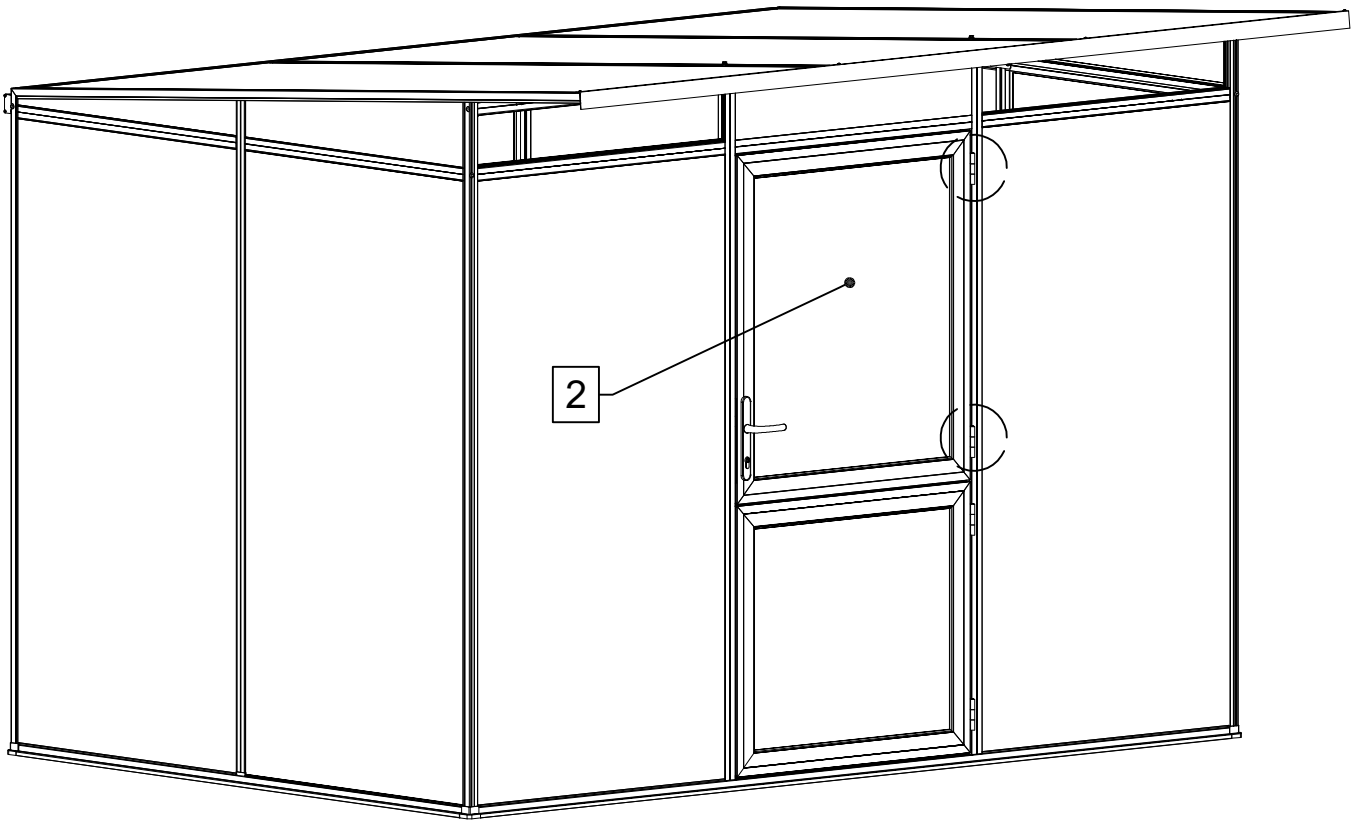




23

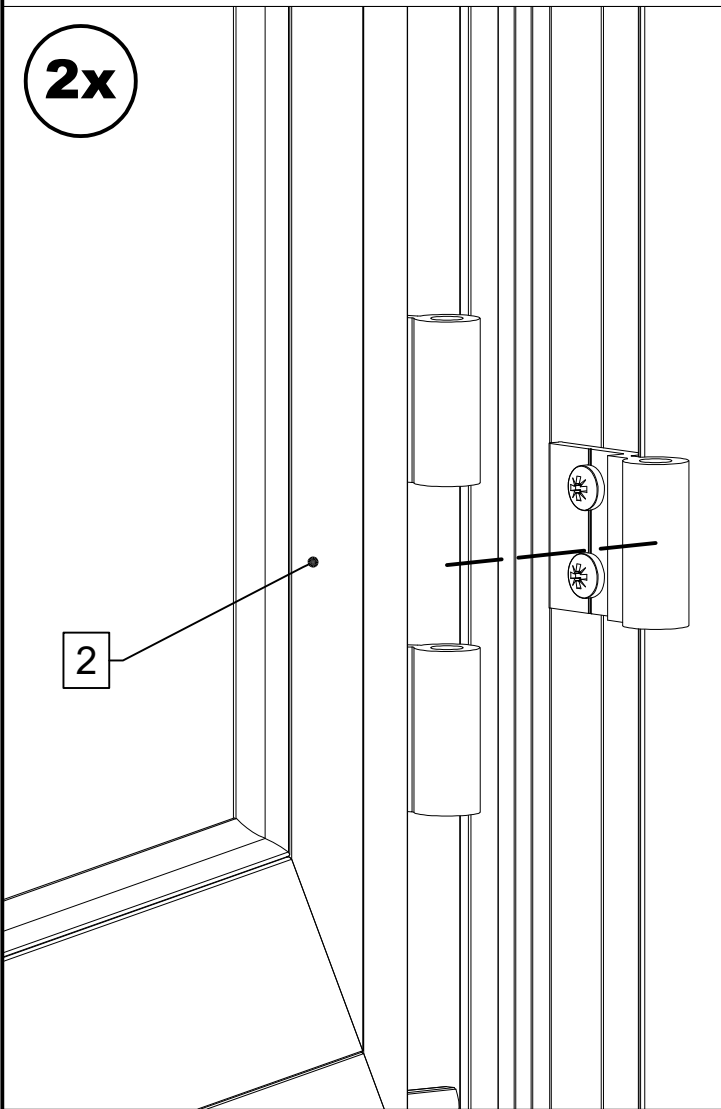
7





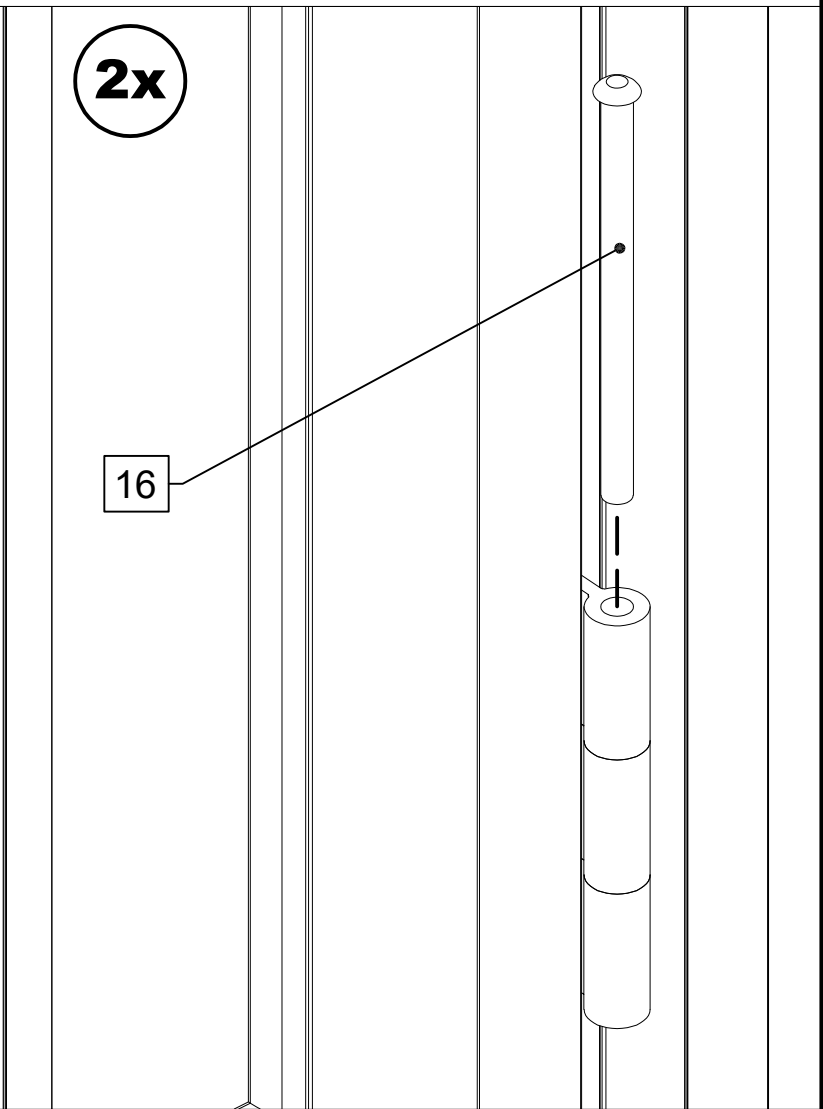
**2x**

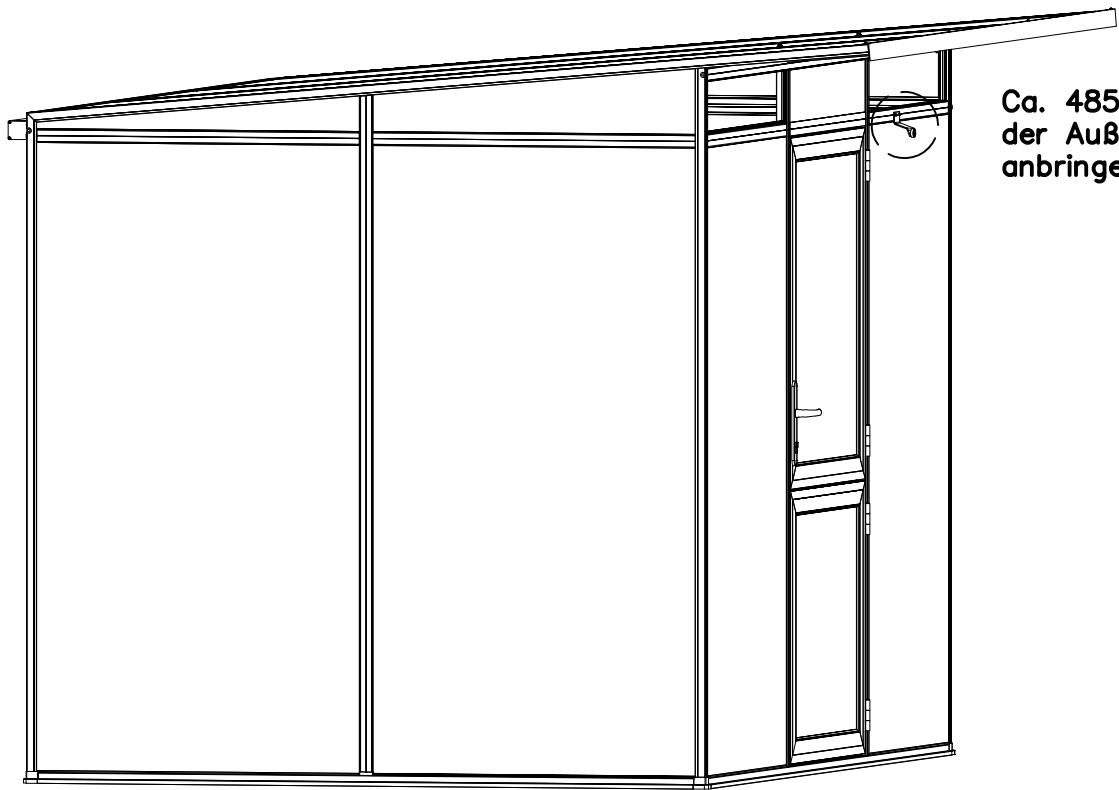
**2**



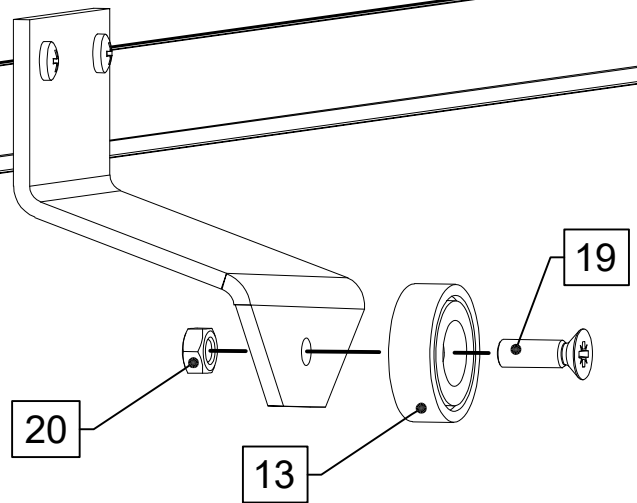
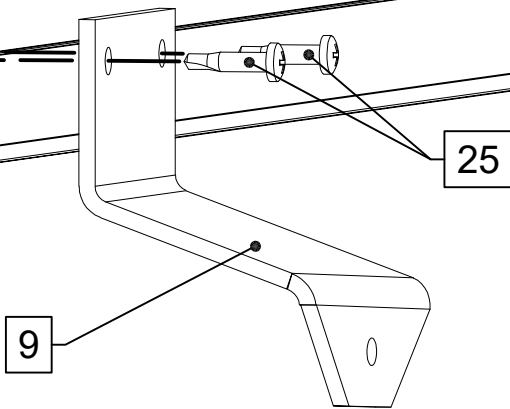
**2x**

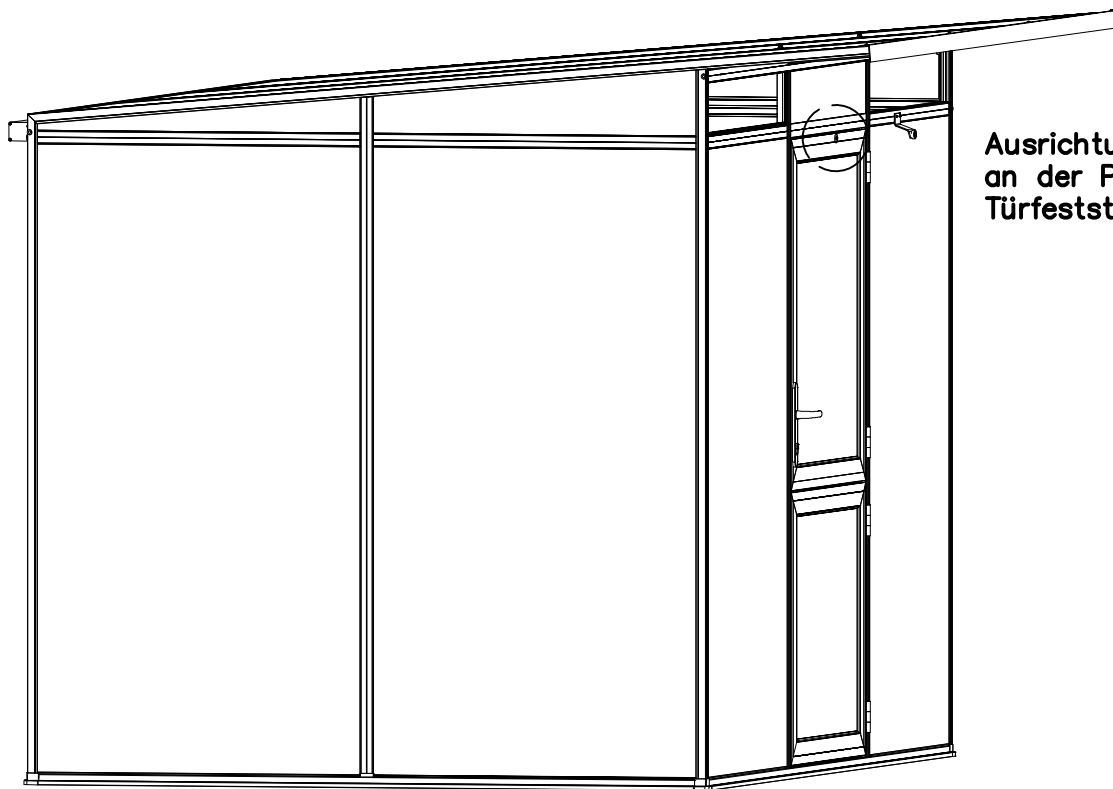
**16**





Ca. 485 mm von  
der Außenkante  
anbringen.

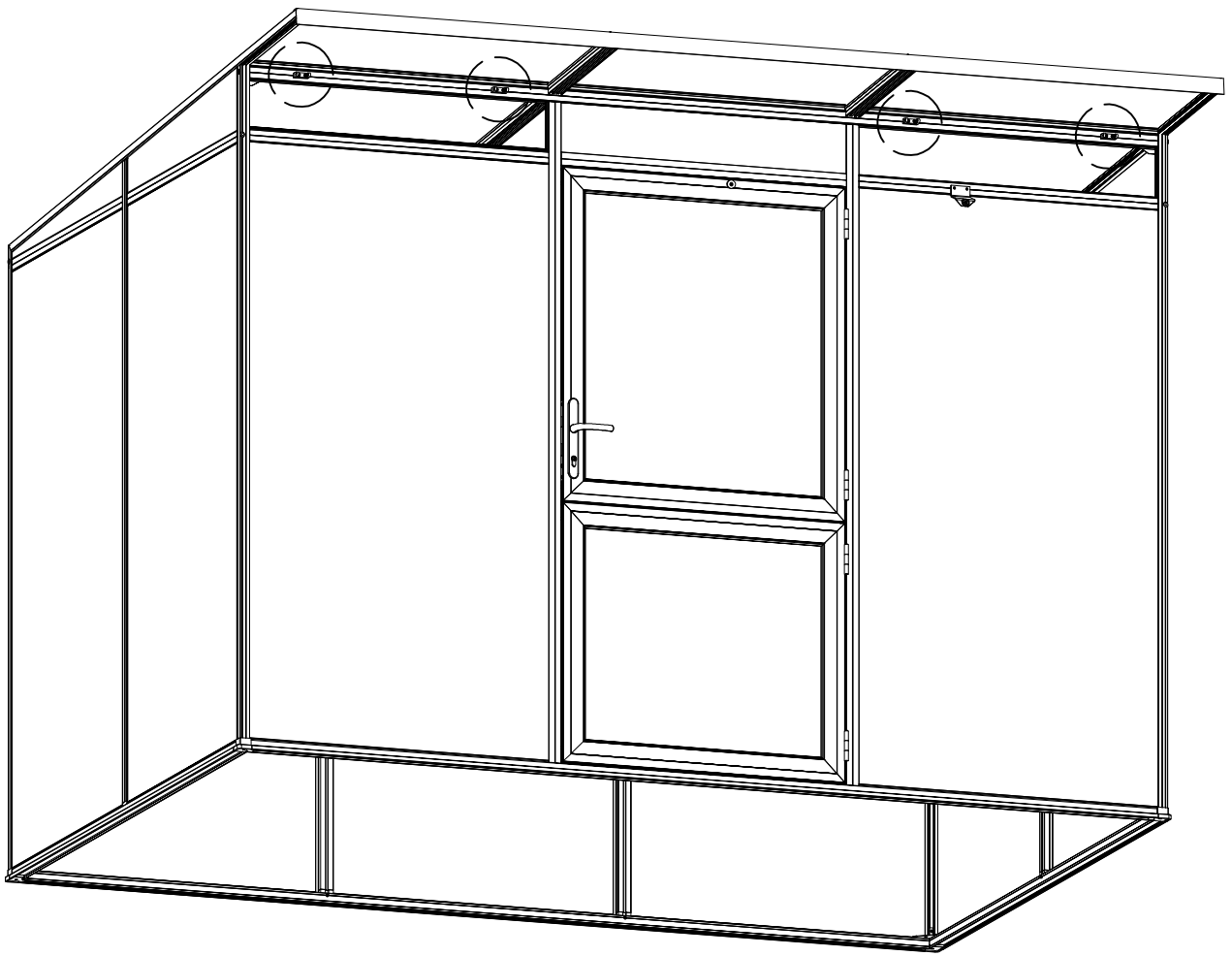




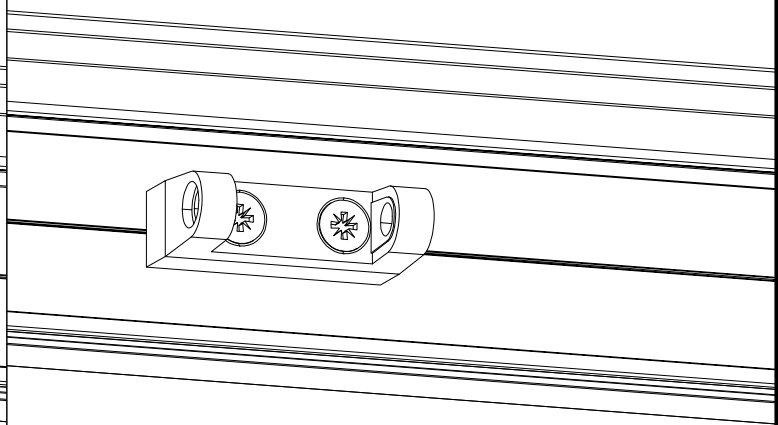
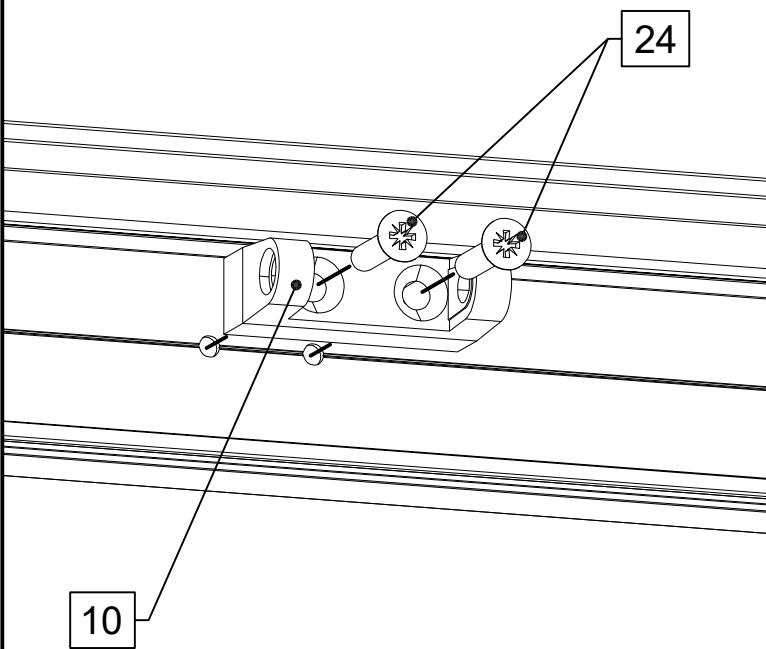
Ausrichtung erfolgt  
an der Position des  
Türfeststellers.

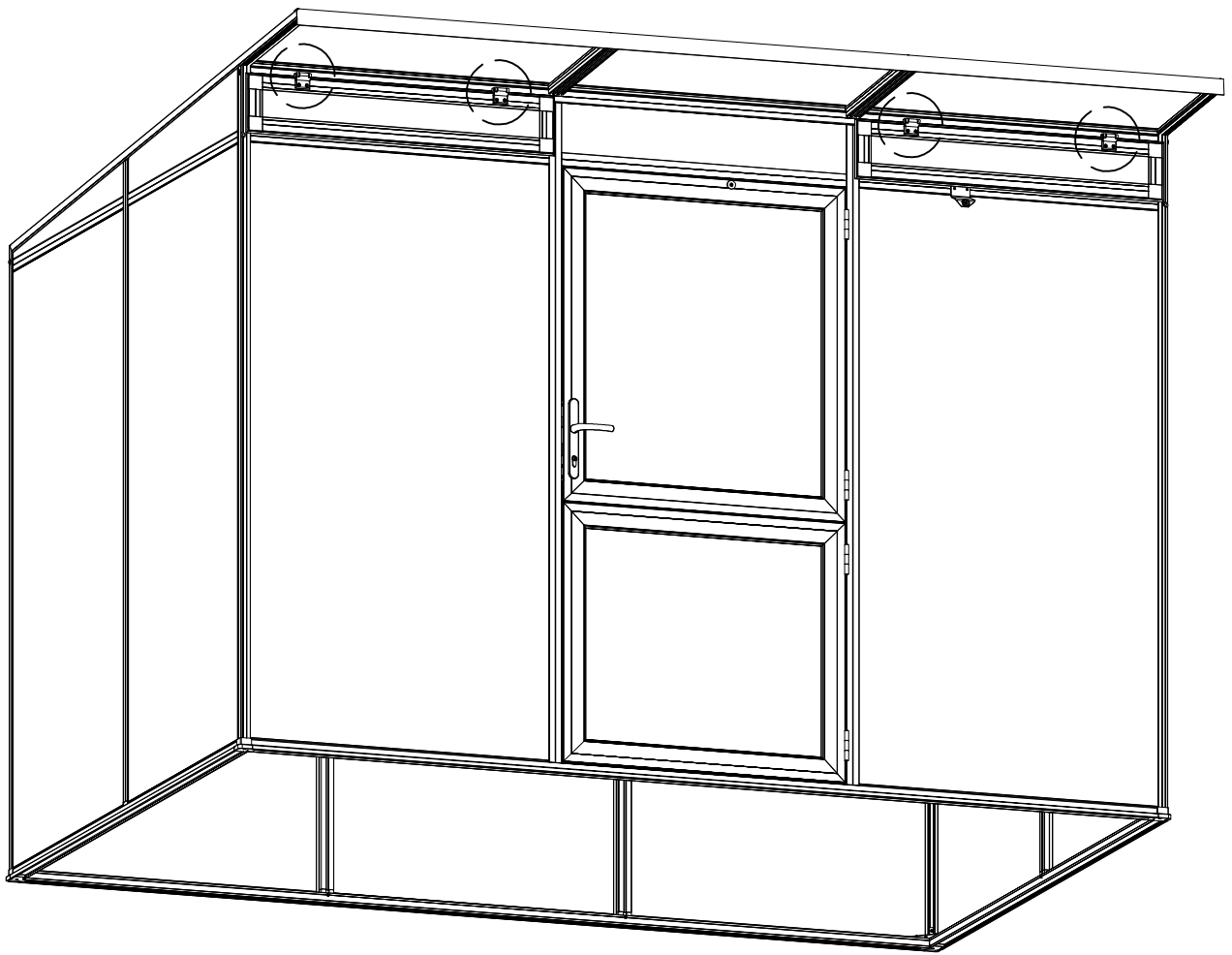




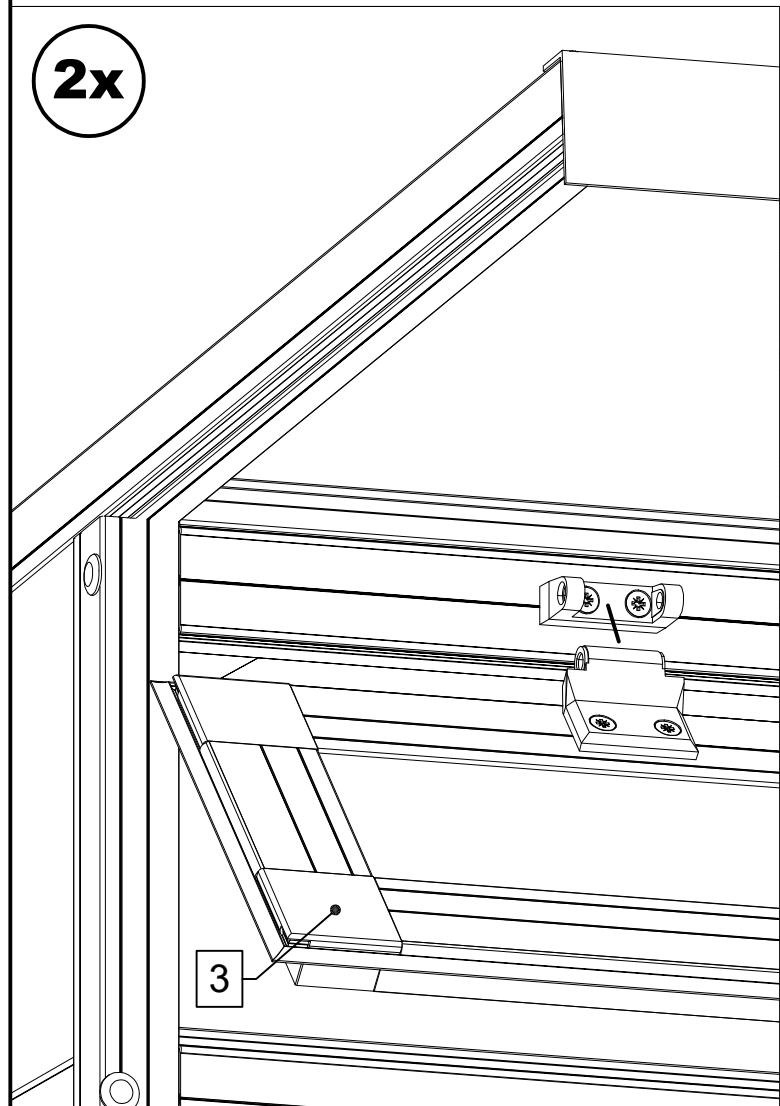


4x



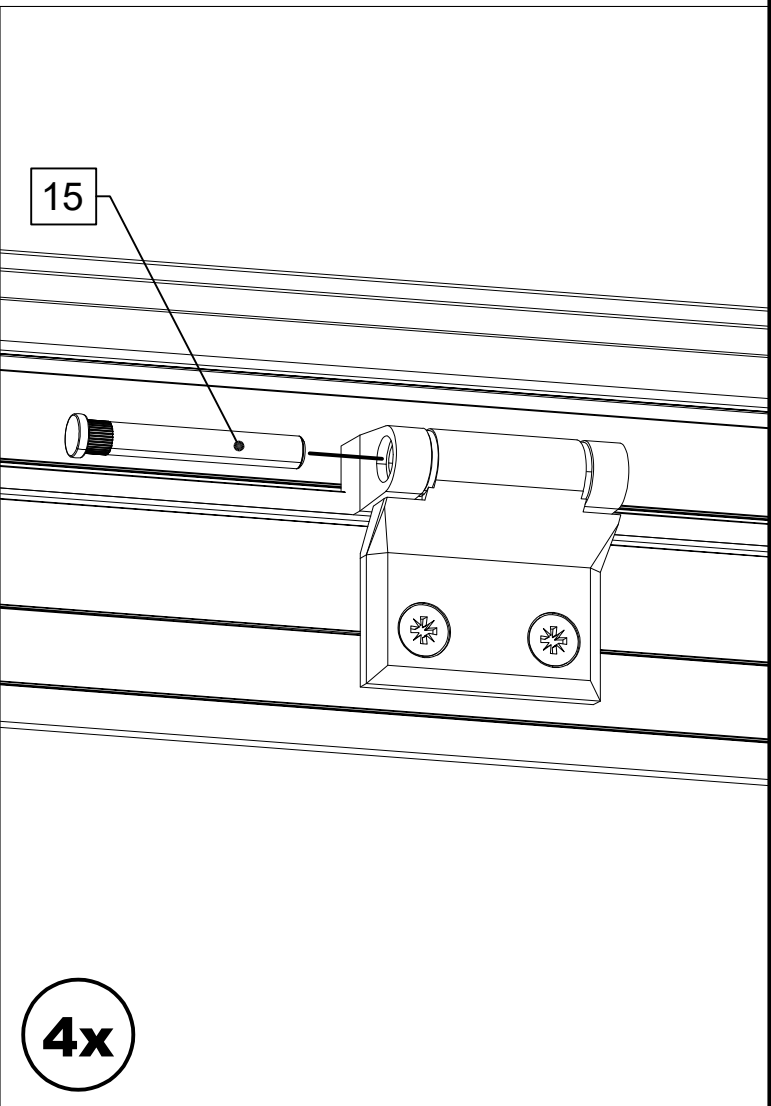


**2x**



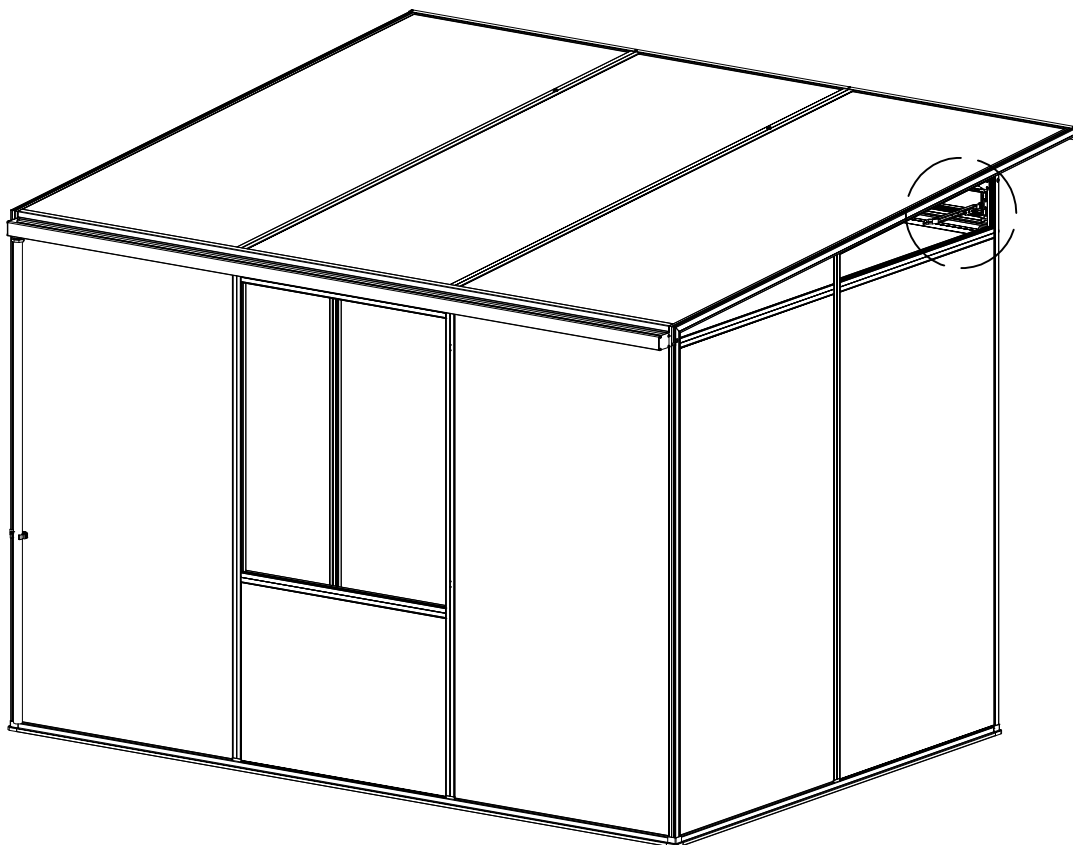
**3**

**15**



**4x**

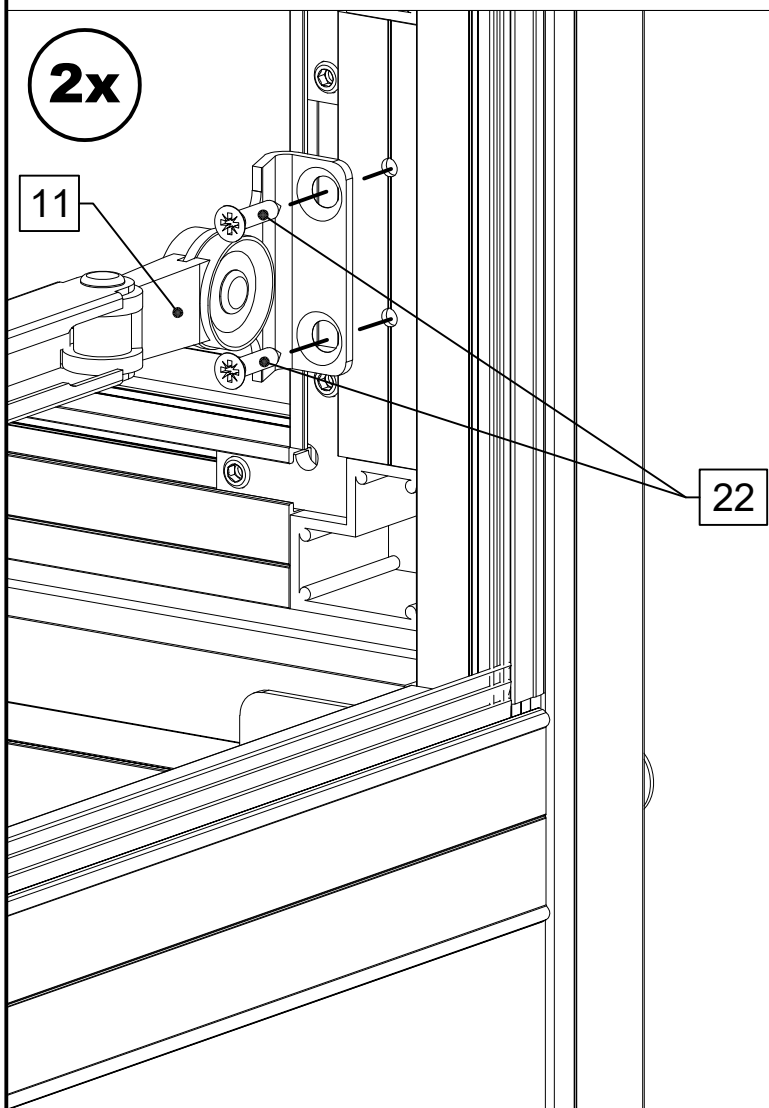
2x



VD

2x

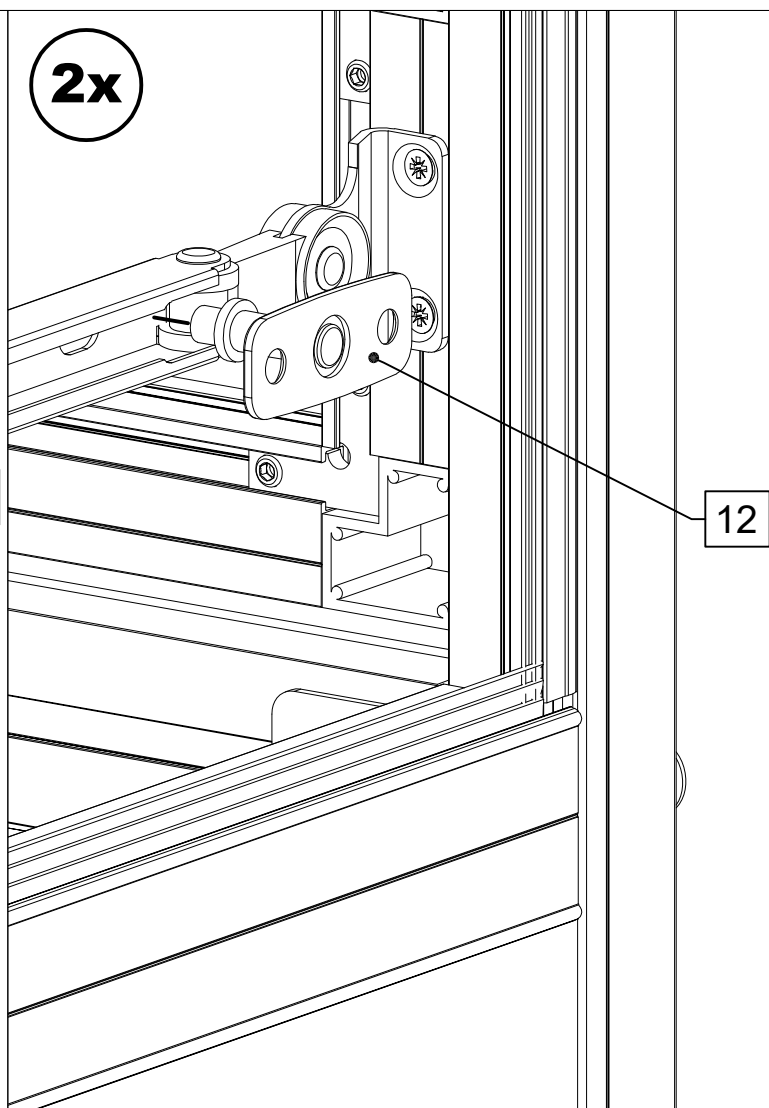
11



2x

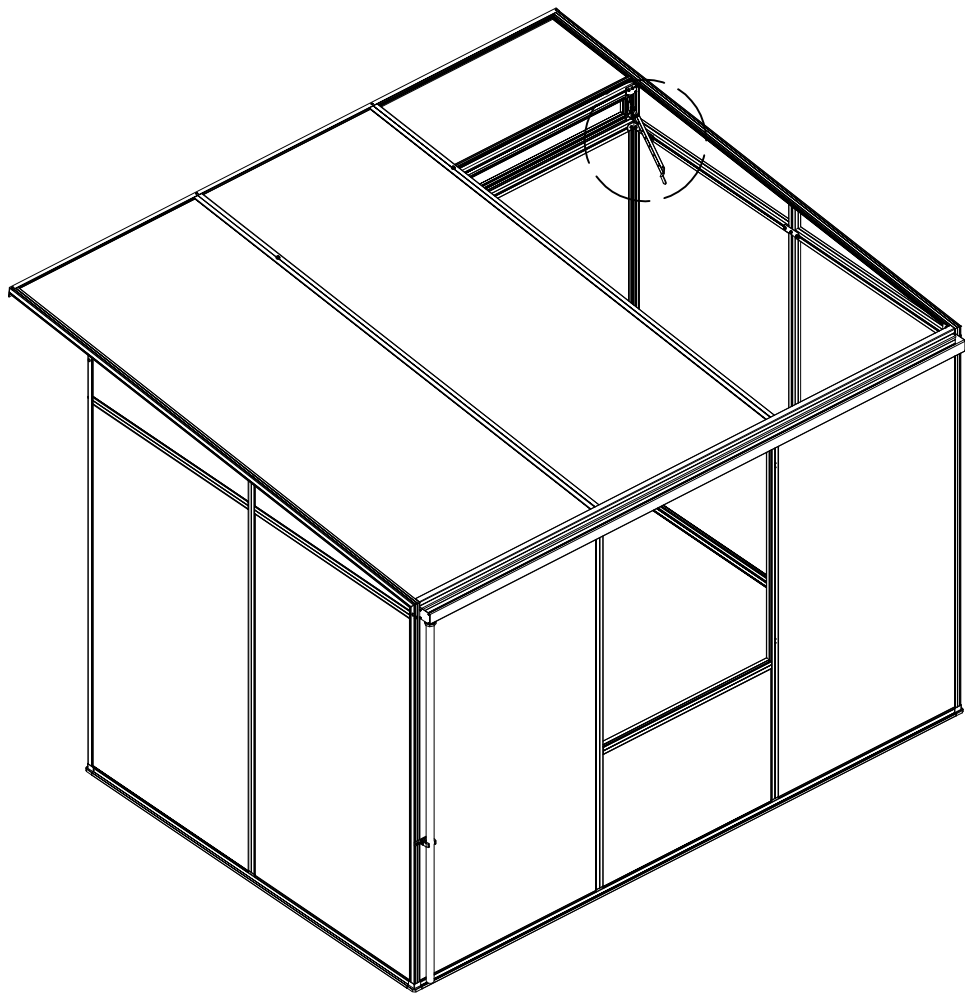
22

12



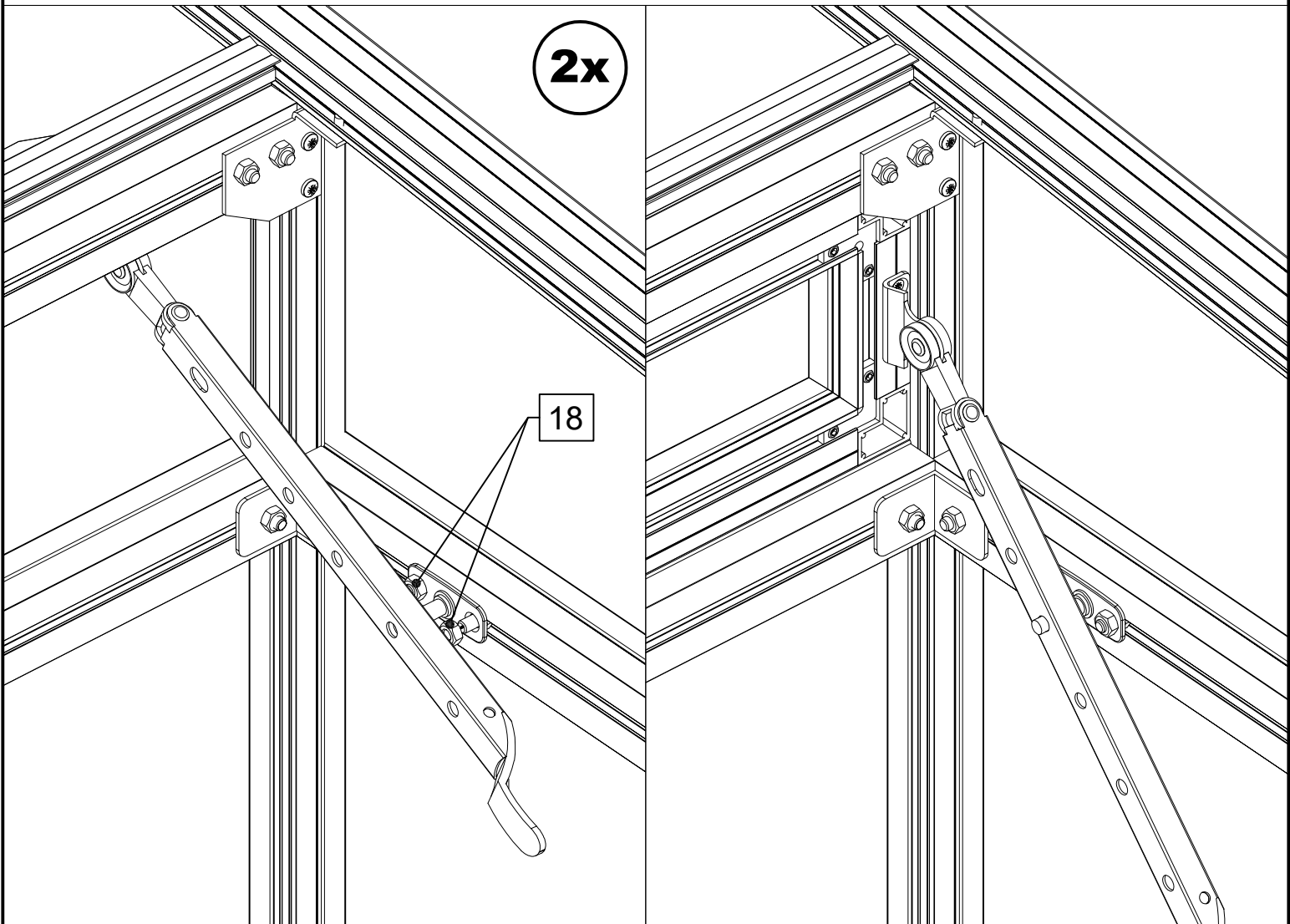
2x

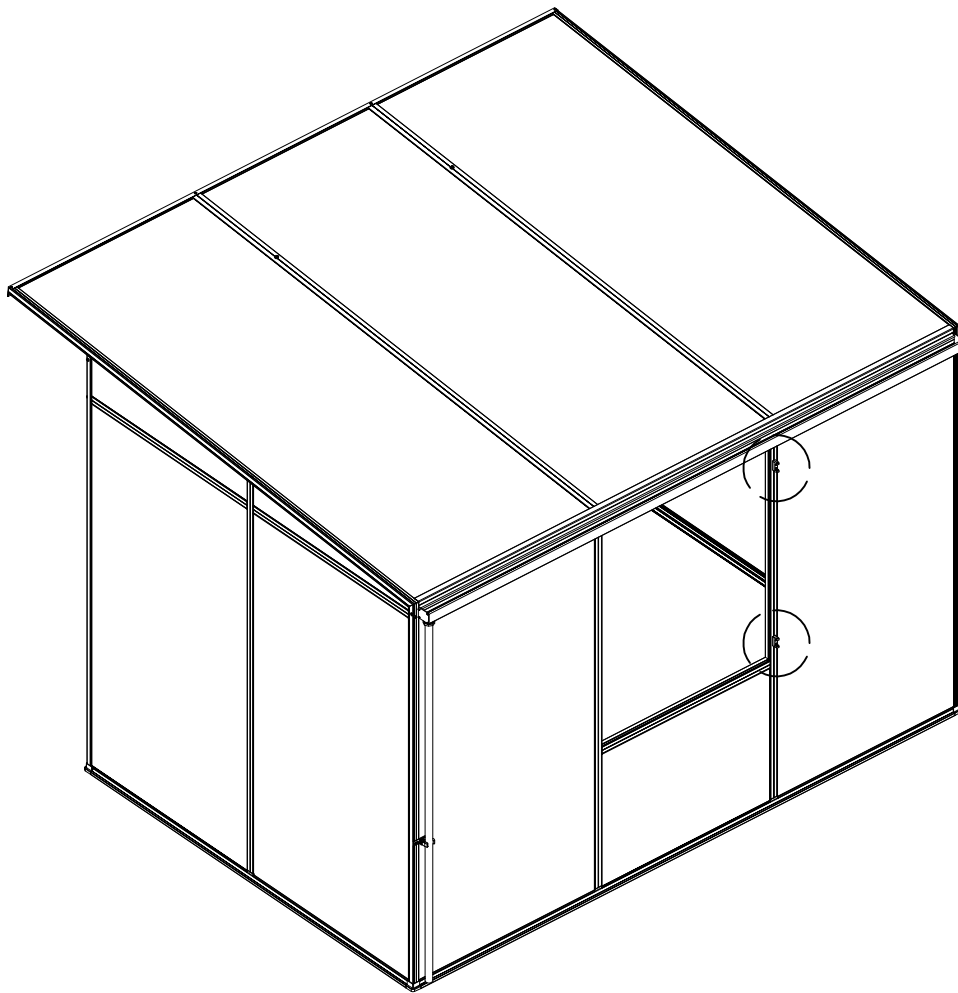
VD



2x

18

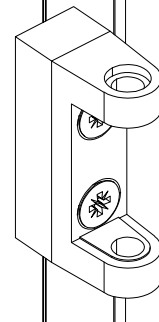
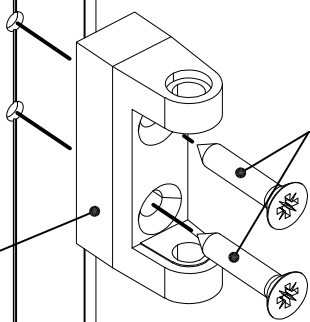


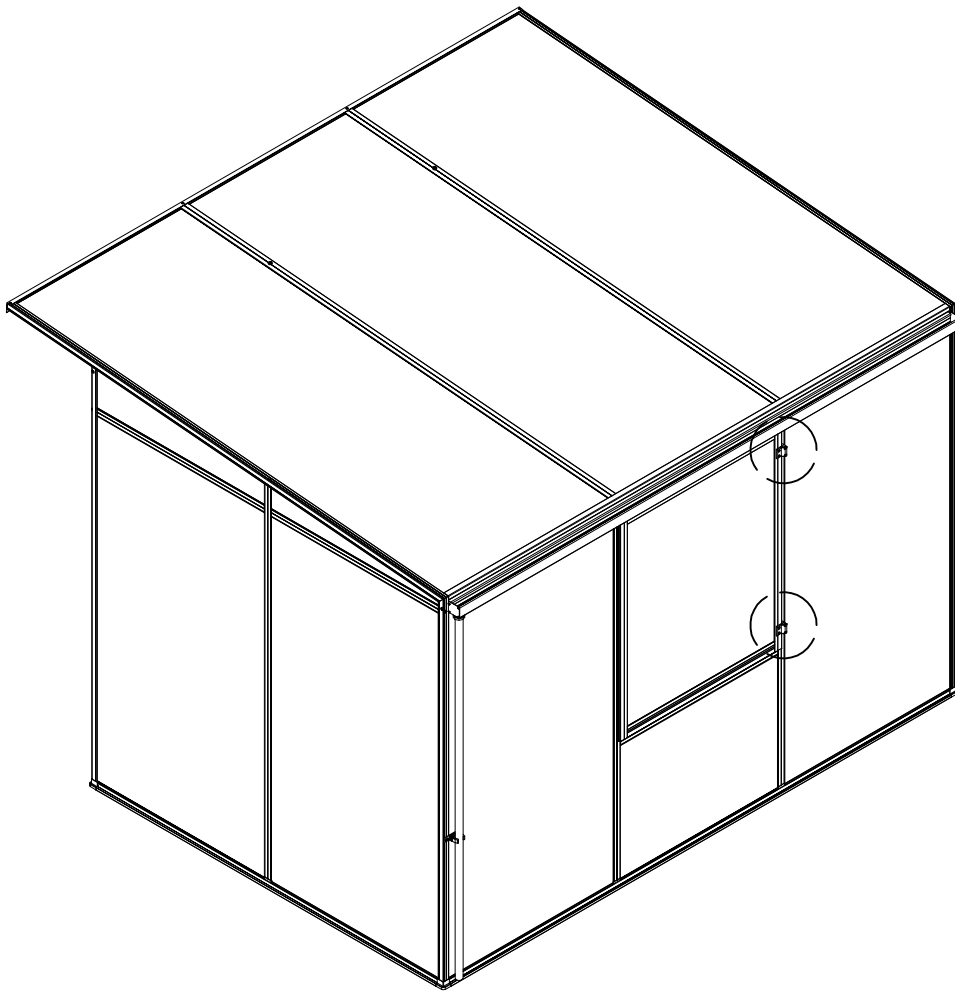


**2x**

10

24



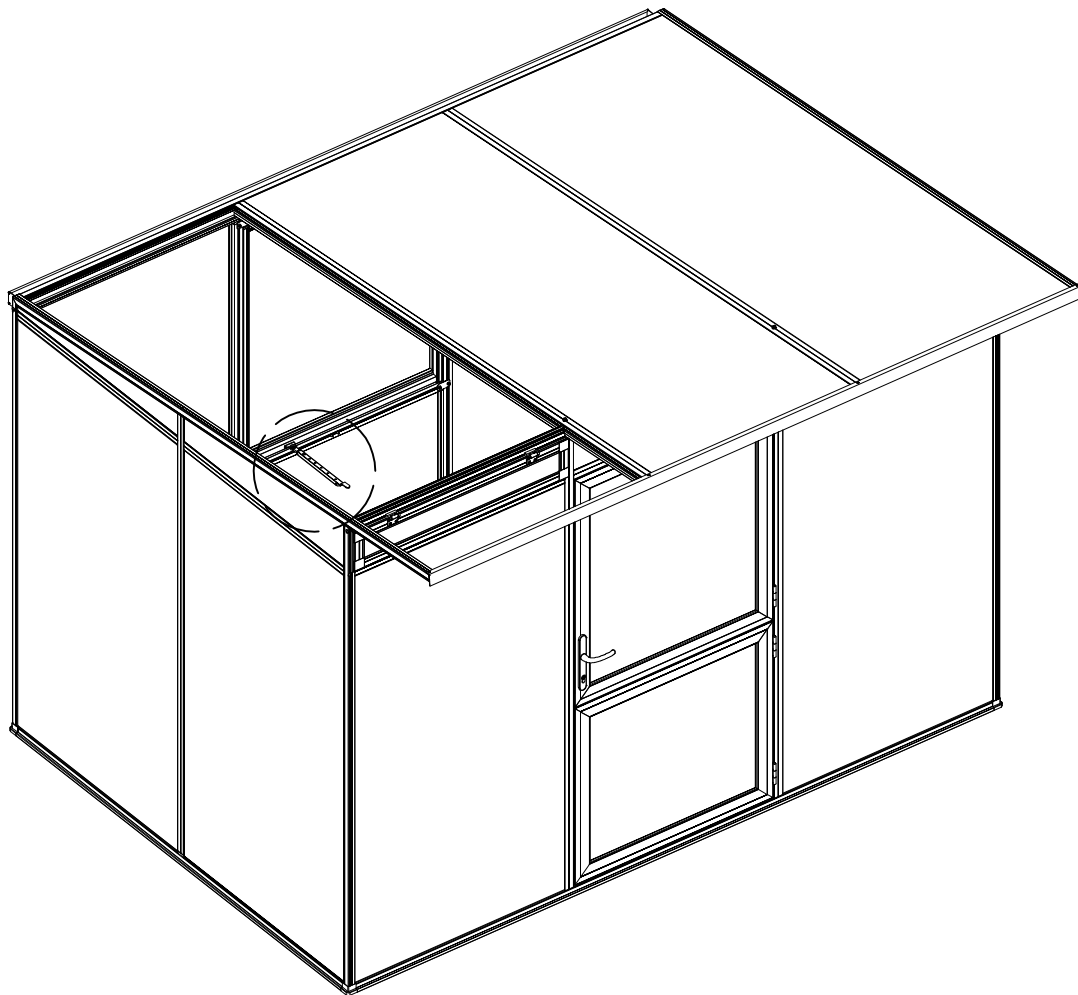


2x

2x

4

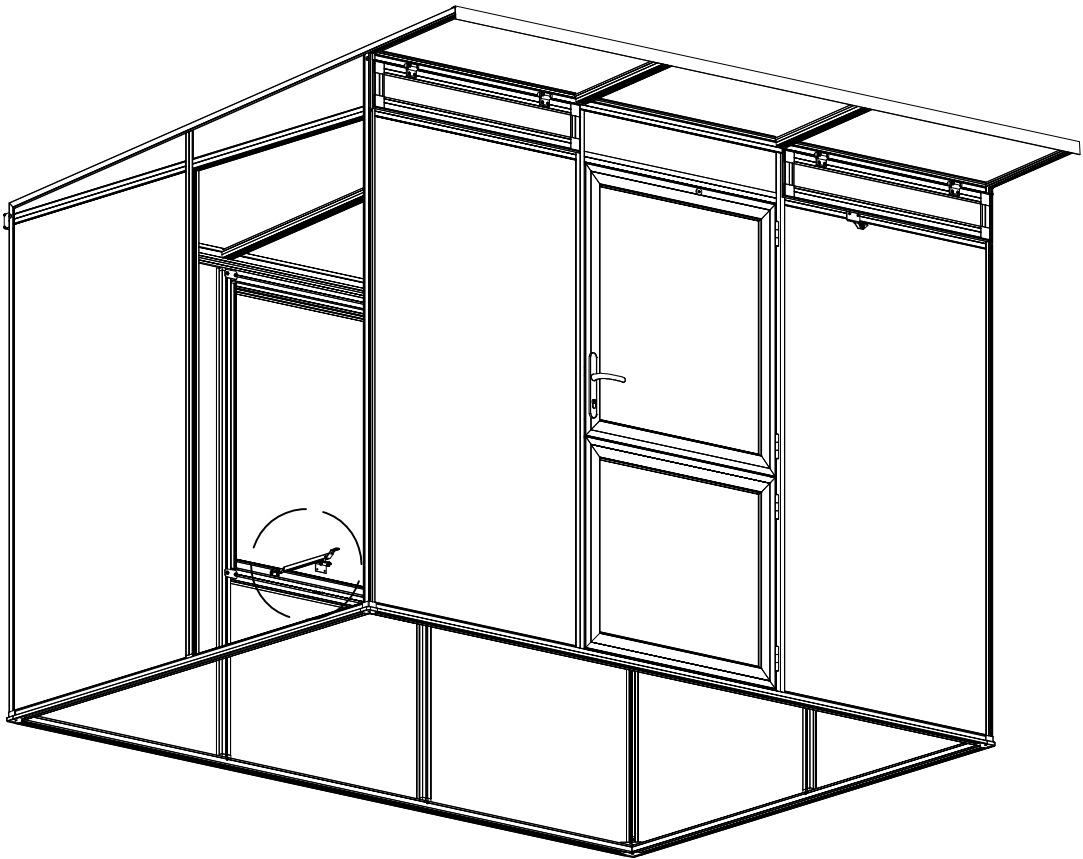
15



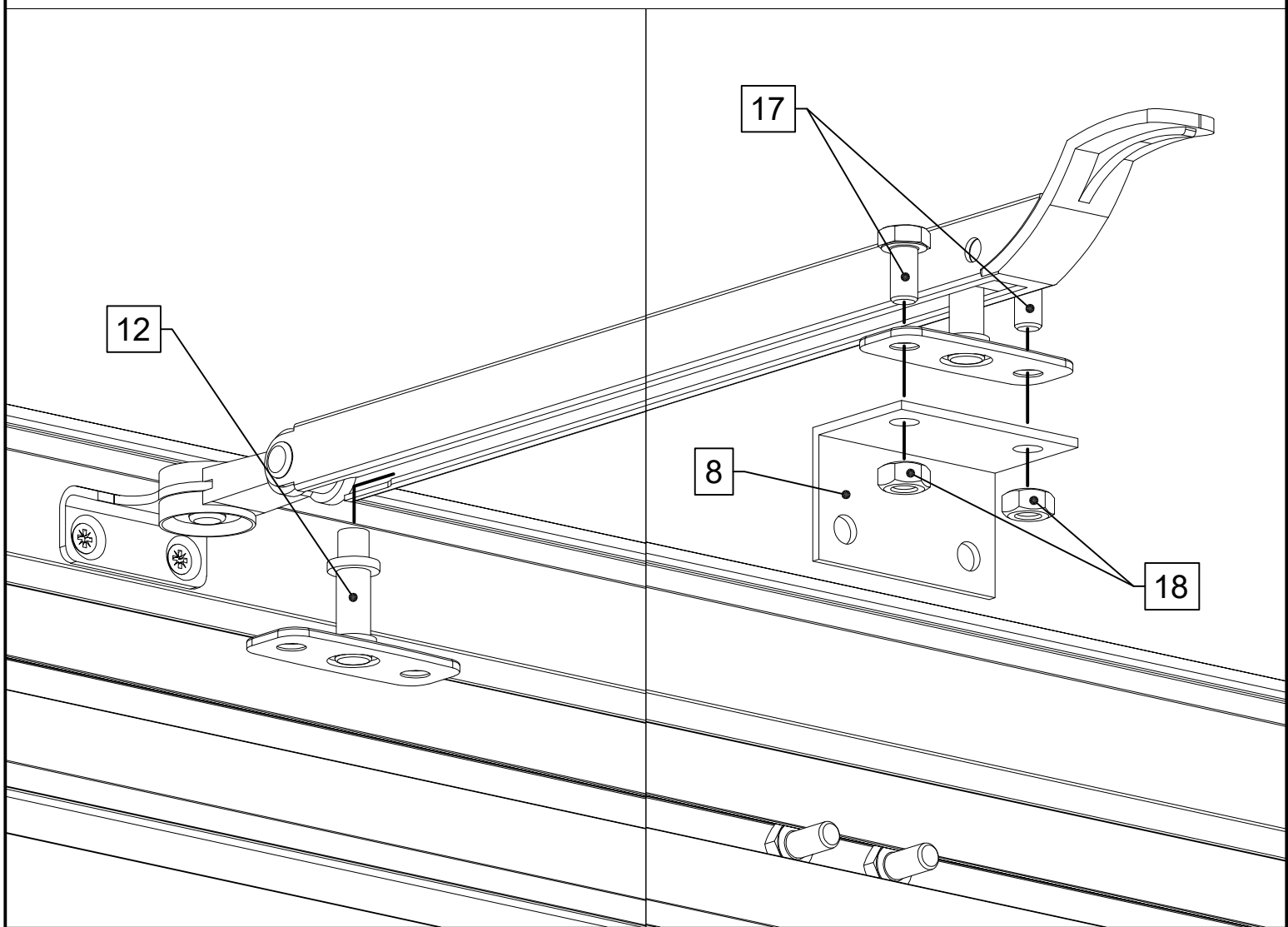
VD

22

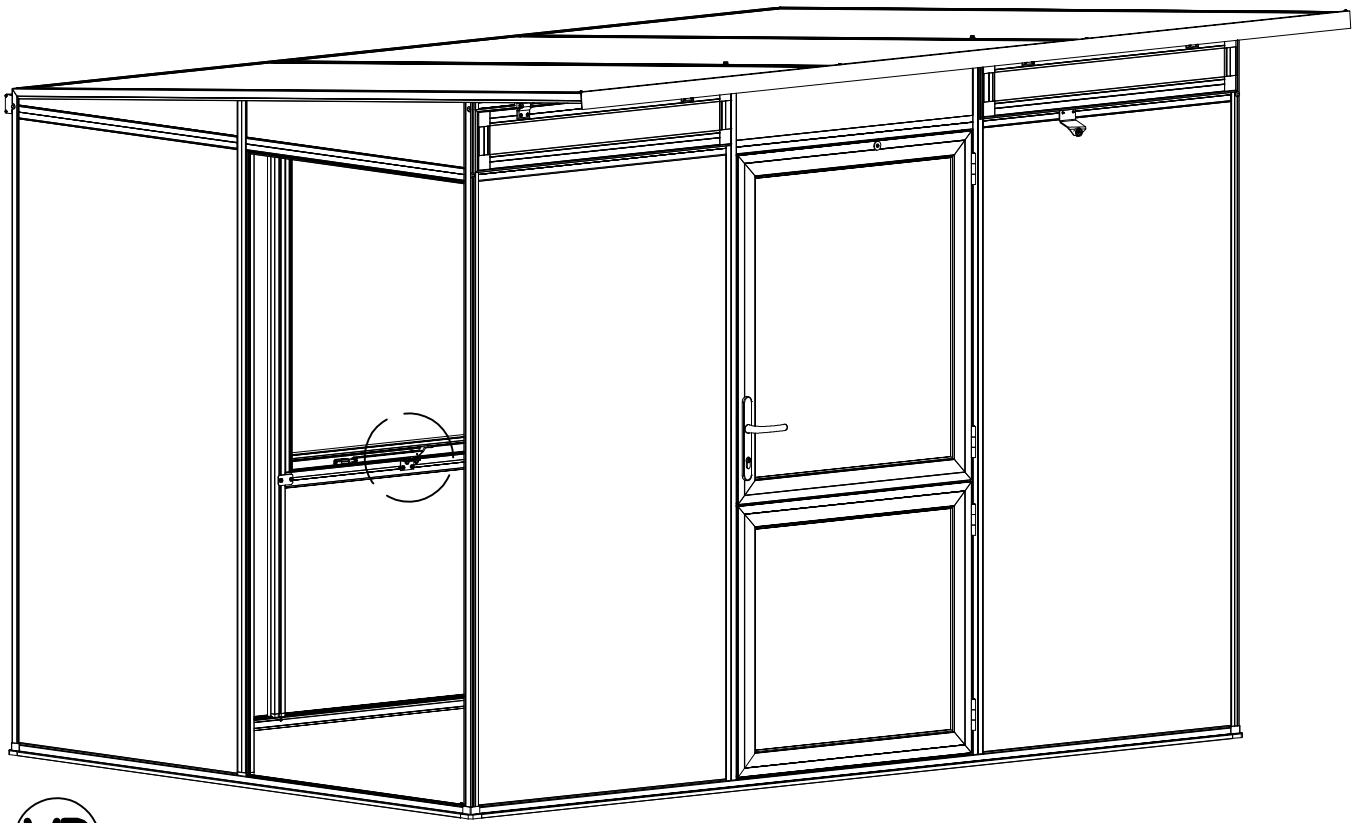
11



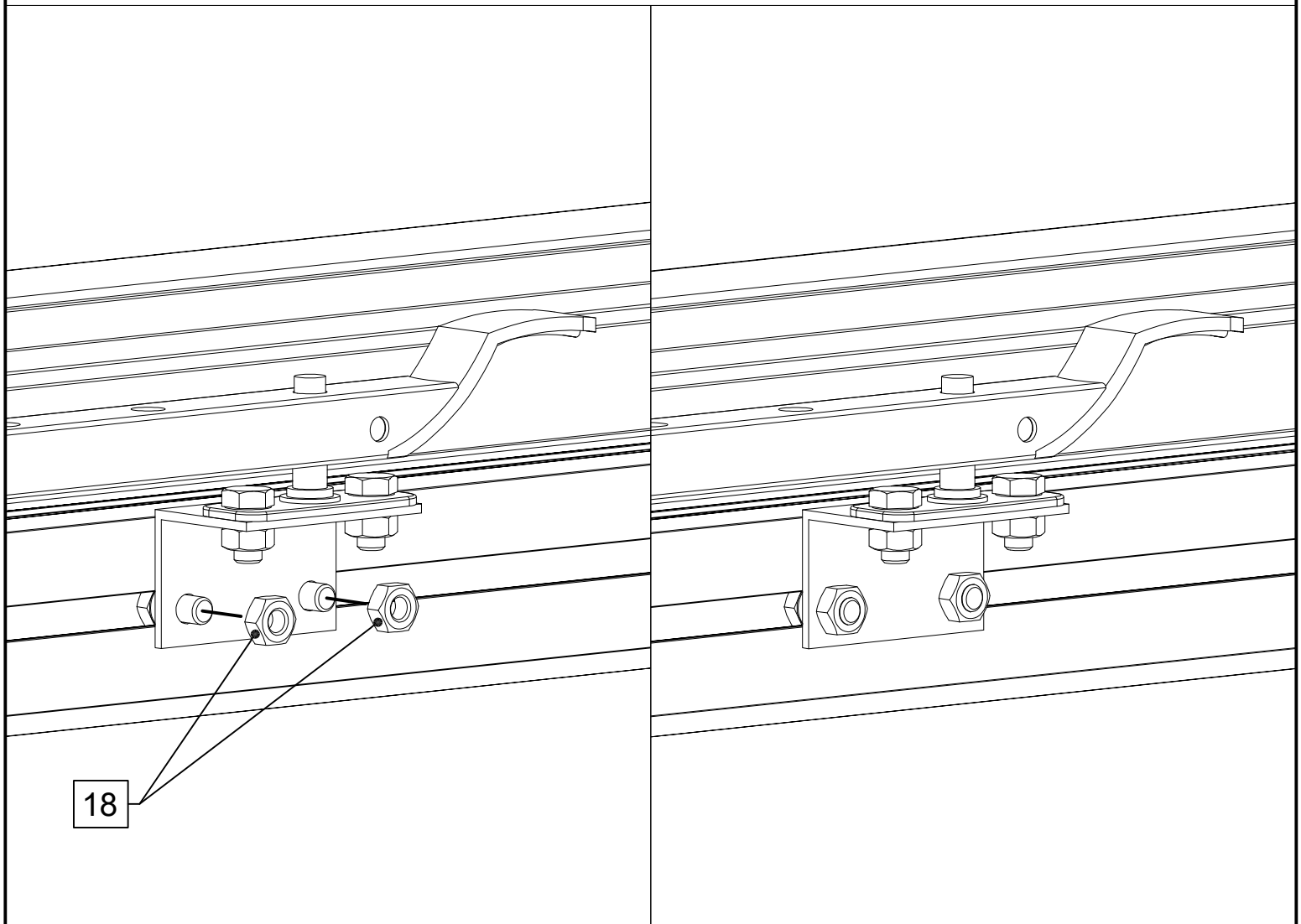
VD







VD

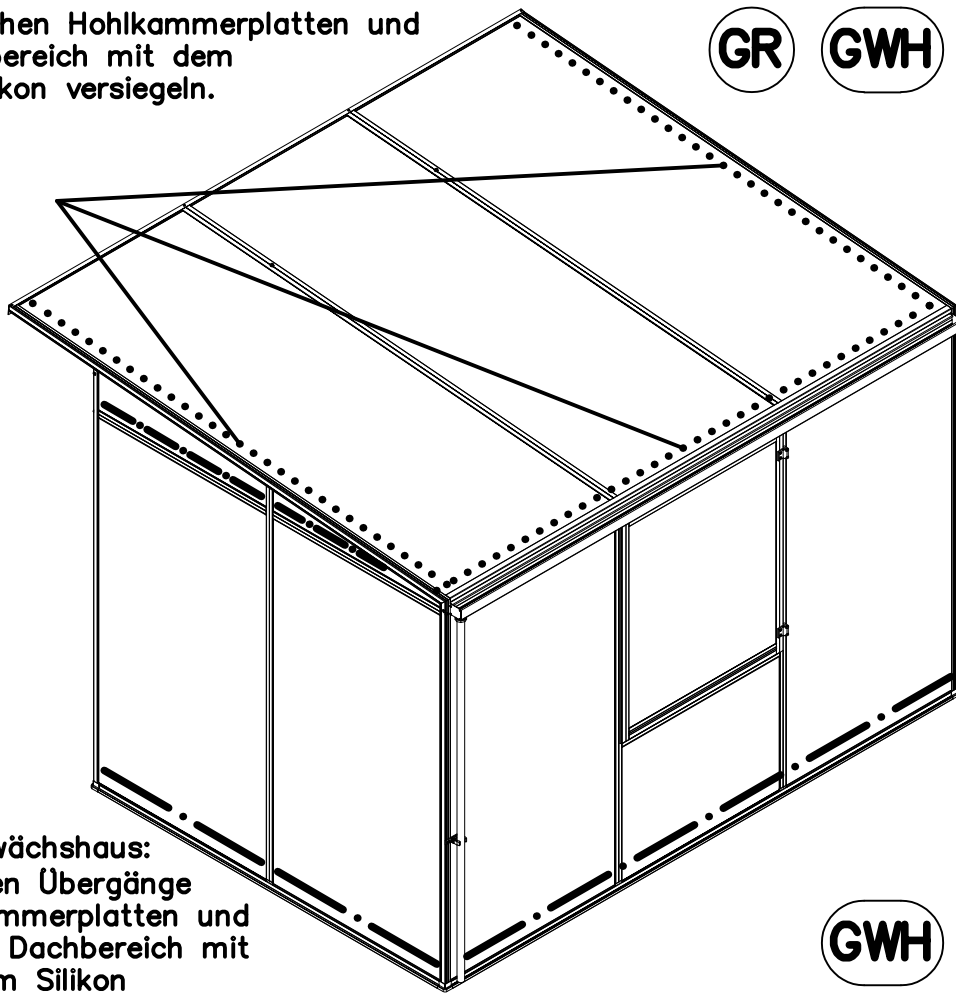
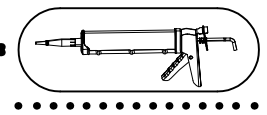


18

**Versiegelung Geräteraum und Gewächshaus:  
Übergänge zwischen Hohlkammerplatten und  
Profile im Dachbereich mit dem  
beiliegendem Silikon versiegeln.**

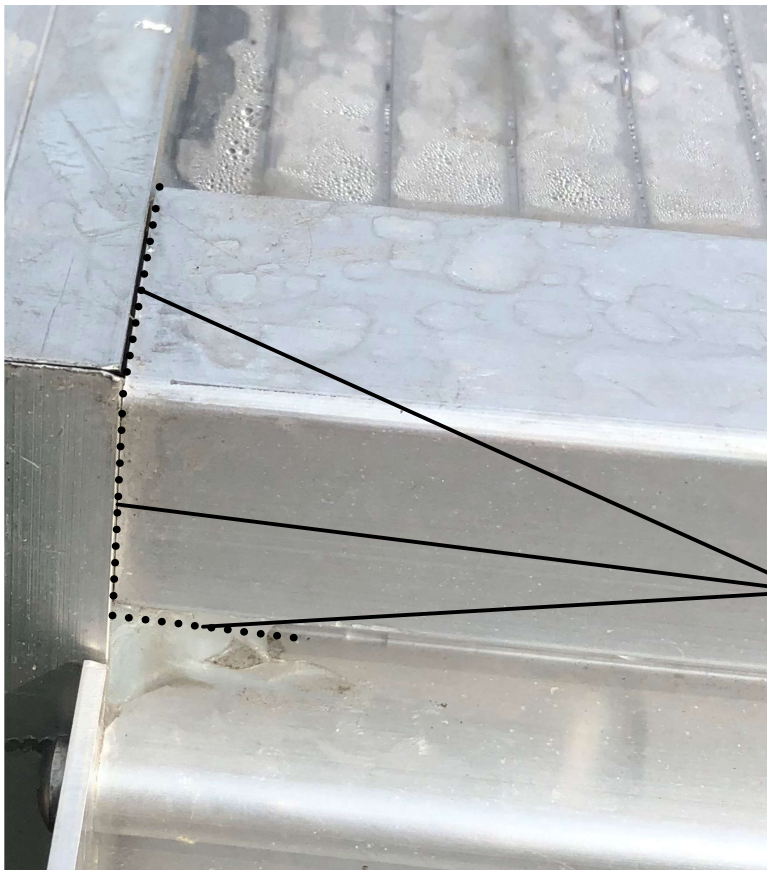
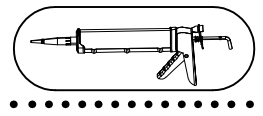
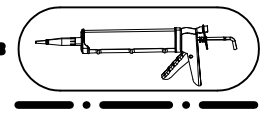
**GR**

**GWH**



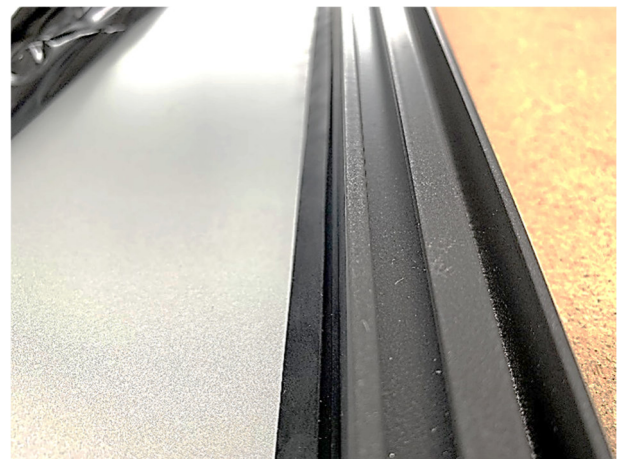
**Versiegelung Gewächshaus:  
Alle waagerechten Übergänge  
zwischen Hohlkammerplatten und  
Profile sowie im Dachbereich mit  
dem beiliegendem Silikon  
versiegeln.**

**GWH**

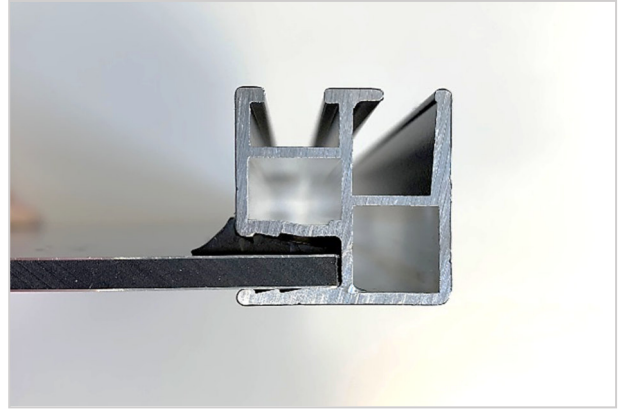


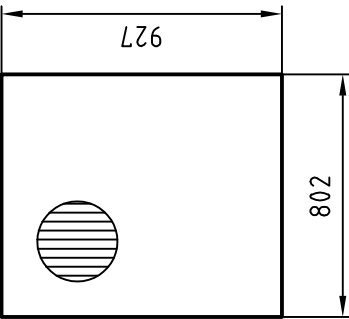
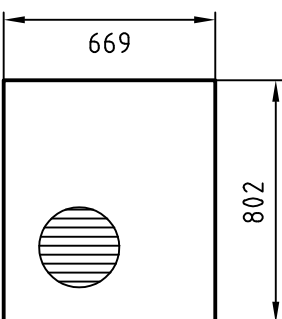
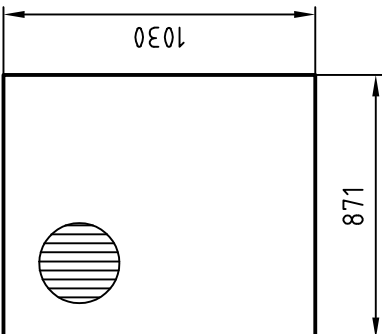
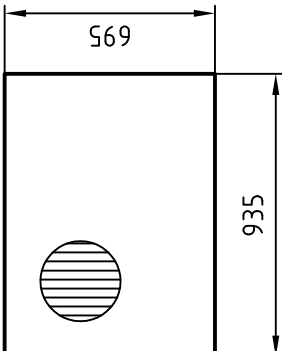
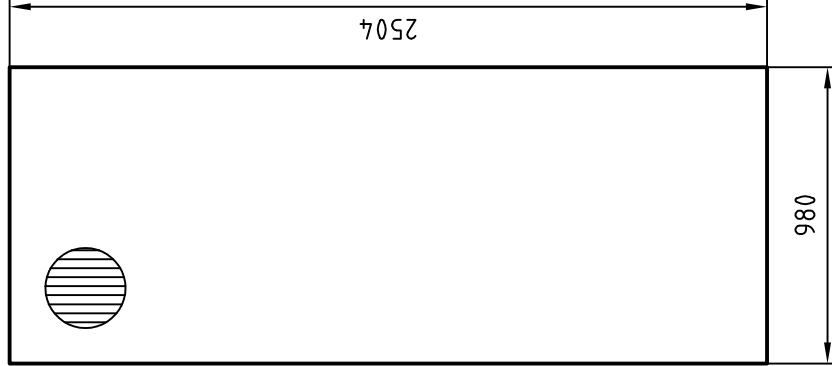
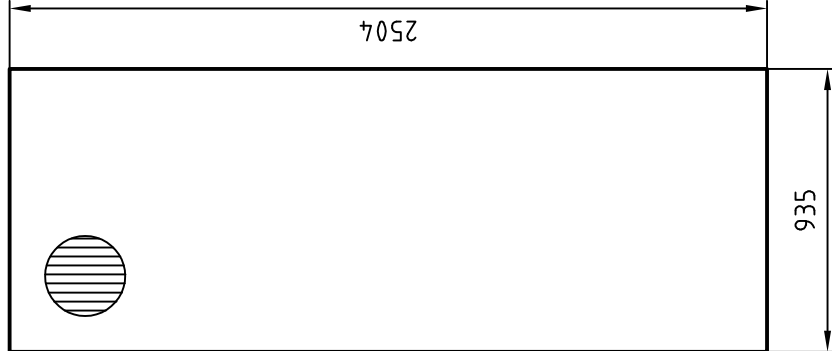
**Übergänge zwischen den Profilen  
mit beiliegendem Silikon versiegeln.  
Achtung:  
Dieser Schritt gilt für Gewächshaus  
und Geräteraum.**

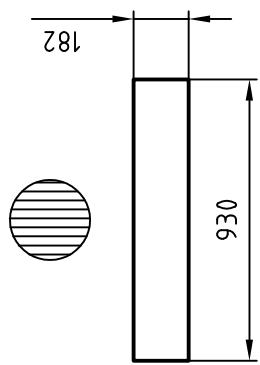
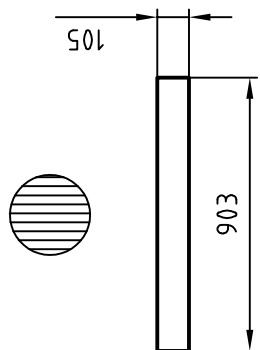
**Montage der Keildichtung / Installation of wedge gaskets  
Montage du joint d'étanchéité / Montage van de wigafdichting**






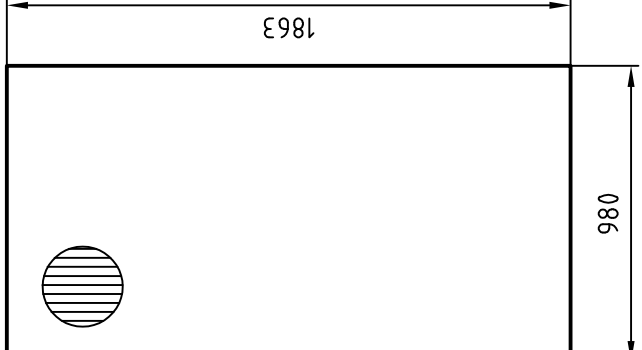


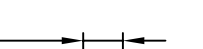


geteilte Drehtür, oben 1 Stück	geteilte Drehtür, unten 1 Stück	Rückwandfenster 1 Stück	unterhalb Rückwandfenster 1 Stück	Dach 2 Stück	Dach 1 Stück
					

oberhalb Tür 1 Stück	Oberlicht 2 Stück
	

Stegverlauf



Türgiebel 2 Stück	Rückwand 2 Stück	Seite 4 Stück
		
Seite, oben 1x links/1x rechts	Seite, oben 1x links/1x rechts	kg/m 0,00 kg
		Maßstab: 1:25 Material: PC-HKP 10 mm

kg/gesamt	0,00 kg
kg/m	0,00 kg
Bearb.	10/03/20 Hedemann
Komm.	
Datum	
Name	

Linea II AVP

Editor:	P0000000	Profilschnitt:	.dxf	Maschine:	Maschine	Ausführungsklasse EXC 1	Blatt:	1
Sägeblatt:	0,0mm	Fräser:	Ø 0,0mm	Bohrer:	Ø 0,0mm	Allgemeintoleranzen nach DIN 2768-1	3	Bl.



## Installation instructions:

P = page XX

- P 24 No sealing / Additional advice can be found from page 195
- P 39 No sealing / Additional advice can be found from page 195
- P 54 No sealing
- P 72 No sealing
- P 81 Additional advice can be found on pages 7-15.
- P 87 Distance bar to be positioned as shown / insert with rubber hammer
- P 90 No sealing / Additional advice can be found from page 195
- P 92 No sealing
- P 93 No sealing
- P 97 Additional advice can be found on pages 7-15.
- P 106 No sealing
- P 108 No sealing
- P 111 Additional advice can be found on pages 7-15.
- P 118 Elements right and left are different in relation to slope
- P 123 No sealing
- P 125 No sealing
- P 134 No sealing
- P 141 No sealing
- P 158 No sealing
- P 159 No sealing
- P 160 No sealing
- P 170 Drill hole Ø4 mm
- P 179 Klick in!
- P 183 485 mm from outer edge to door fastener
- P 184 Alignment takes place at the position of the door retainer.
- P 194 Seal connections between profiles and hollow chamber plates.

## Instructions d'installation:

P = page XX

- P 24 Pas d'étanchéité / Des conseils supplémentaires peuvent être trouvés à la page 195
- P 39 Pas d'étanchéité / Des conseils supplémentaires peuvent être trouvés à la page 195
- P 54 Pas d'étanchéité
- P 72 Pas d'étanchéité
- P 81 Vous trouverez des conseils supplémentaires aux pages 7 à 15.
- P 87 Barre de distance à positionner comme indiqué / insert avec marteau en caoutchouc
- P 90 Pas d'étanchéité / Des conseils supplémentaires peuvent être trouvés à la page 195
- P 92 Pas d'étanchéité
- P 93 Pas d'étanchéité
- P 97 Vous trouverez des conseils supplémentaires aux pages 7 à 15.
- P 106 Pas d'étanchéité
- P 108 Pas d'étanchéité
- P 111 Vous trouverez des conseils supplémentaires aux pages 7 à 15.
- P 118 Les éléments à droite et à gauche sont différents par rapport à la pente
- P 123 Pas d'étanchéité
- P 125 Pas d'étanchéité
- P 134 Pas d'étanchéité
- P 141 Pas d'étanchéité
- P 158 Pas d'étanchéité
- P 159 Pas d'étanchéité
- P 160 Pas d'étanchéité
- P 170 Trou de perçage Ø4 mm
- P 179 Déclenche-toi !
- P 183 485 mm du bord extérieur à la fixation de la porte
- P 184 L'alignement s'effectue à la position de la fixation de la porte.
- P 194 Sceller les connexions entre les profilés et les plaques de chambre creuses.

## Installatie-instructies:

B = bladzijde XX

- B 24 Geen verzegeling / Aanvullend advies vindt u op pagina 195
- B 39 Geen verzegeling / Aanvullend advies vindt u op pagina 195
- B 54 Geen afdichting
- B 72 Geen afdichting
- B 81 Aanvullend advies vindt u op pagina's 7-15.
- B 87 Afstandsstang te positioneren zoals afgebeeld / invoegen met rubberen hamer
- B 90 Geen verzegeling / Aanvullend advies vindt u op pagina 195
- B 92 Geen afdichting
- B 93 Geen afdichting
- B 97 Aanvullend advies vindt u op pagina's 7-15.
- B 106 Geen afdichting
- B 108 Geen afdichting
- B 111 Aanvullend advies vindt u op pagina's 7-15.
- B 118 Elementen rechts en links zijn verschillend in relatie tot helling
- B 123 Geen afdichting
- B 125 Geen afdichting
- B 134 Geen afdichting
- B 141 Geen afdichting
- B 158 Geen afdichting
- B 159 Geen afdichting
- B 160 Geen afdichting
- B 170 Boorgat Ø4 mm
- B 179 Klik erin!
- B 183 485 mm van buitenrand tot deurbevestiging
- B 184 De uitlijning vindt plaats op de positie van de deurhouder.
- B 194 Afdichten van verbindingen tussen profielen en holle kamerplaten.