

Professional - Sprayer 5 L Professional - Sprayer 10 L

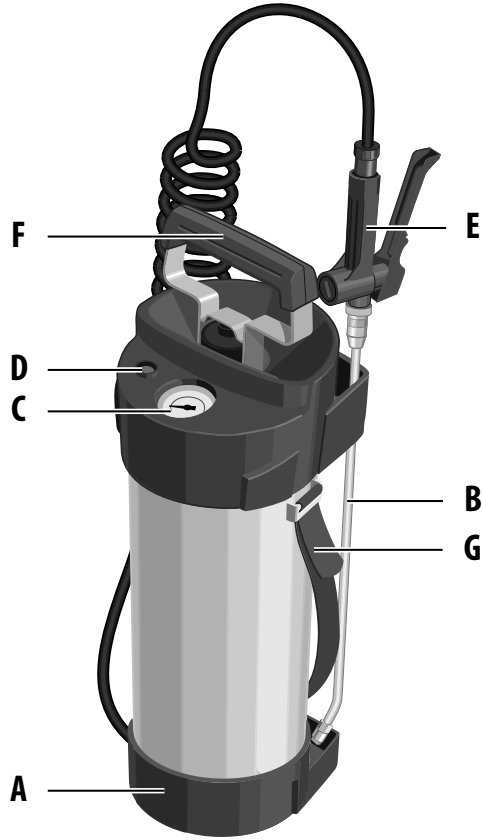


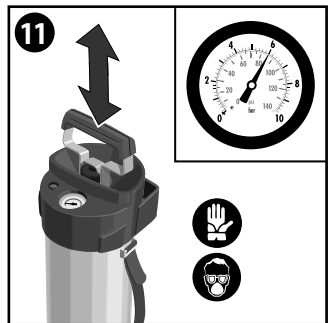
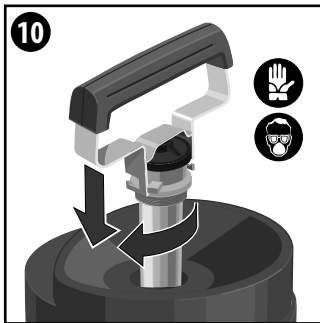
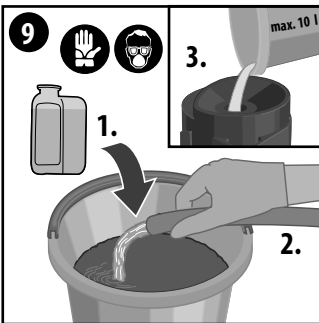
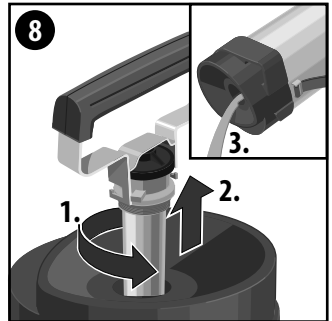
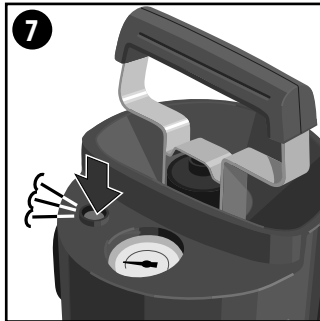
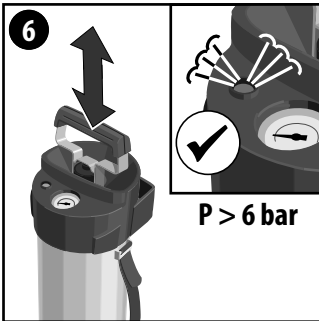
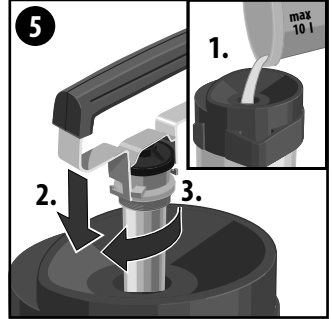
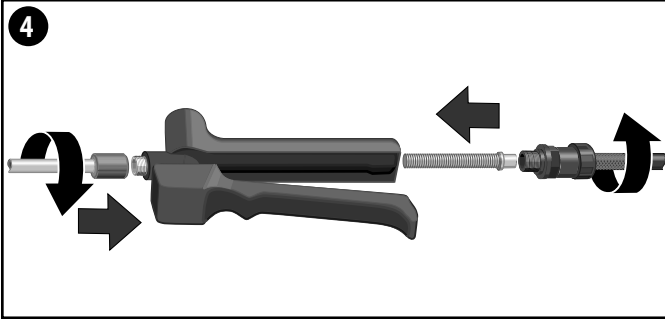
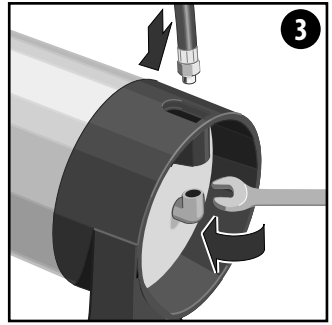
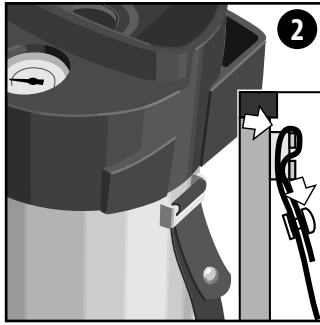
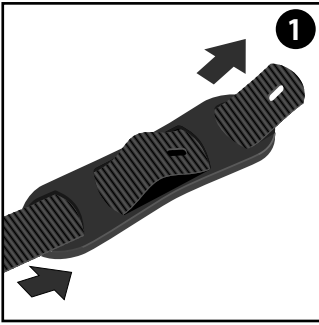
- DE Betriebsanleitung 6 - 12**
Originalbetriebsanleitung
- GB Operating Instructions . 13 - 19**
Translation of the German
Operating Instructions
- FR Mode d'emploi 20 - 26**
Traduction des instructions d'emploi
- NL Gebruiksaanwijzing . . . 27 - 33**
Vertaling van de gebruiksaanwijzing
- IT Istruzioni per l'uso . . . 34 - 40**
Traduzione delle istruzioni per l'uso
originali
- ES Instrucciones de uso . . . 41 - 47**
Traducción del manual de instrucciones
original
- PT Instruções de utilização 48 - 54**
Tradução das instruções originais
- DK Betjeningsvejledning 55 - 61**
Oversættelse af den originale
betjeningsvejledning
- SE Bruksanvisning 62 - 68**
Översättning av bruksanvisning i original
- NO Bruksanvisning 69 - 75**
Oversettelse av de opprinnelige
bruksanvisning
- FI Käyttöohje 76 - 82**
Käännös alkuperäisestä ohjeet
- CZ Návod k obsluze 83 - 89**
Překlad originálního návodu k obsluze
- TR Kullanım kılavuzu 90 - 96**
Orijinal işletme kılavuzunda çevirisi
- RU Инструкция по
эксплуатации 97 - 103**
Перевод оригинала инструкции
- GR Εγχειρίδιο χειρισμού 104 - 110**
Μετάφραση του αρχικού εγχειριδίου
χειρισμού

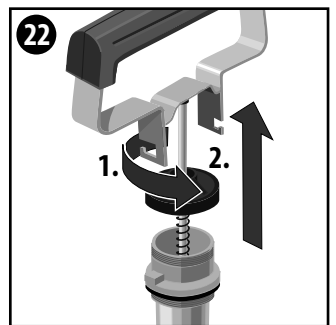
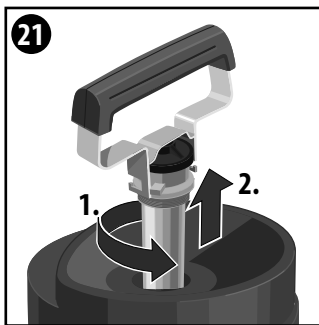
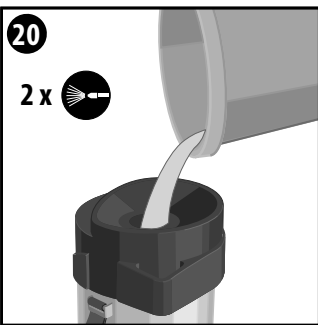
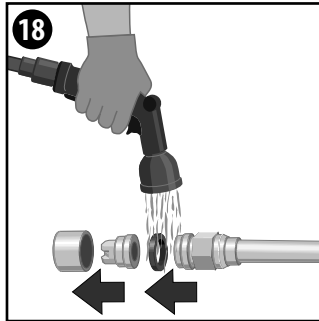
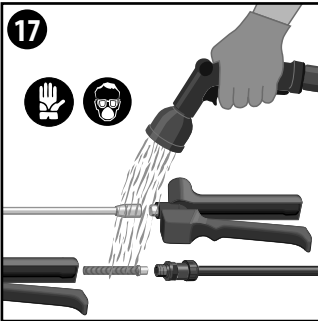
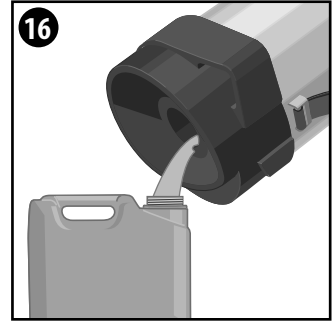
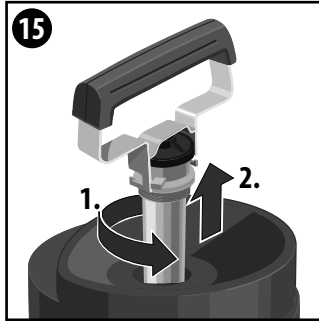
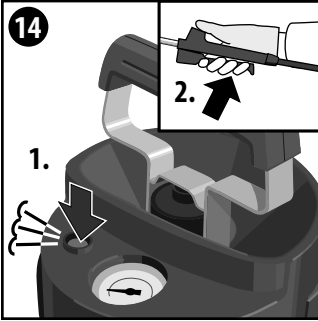
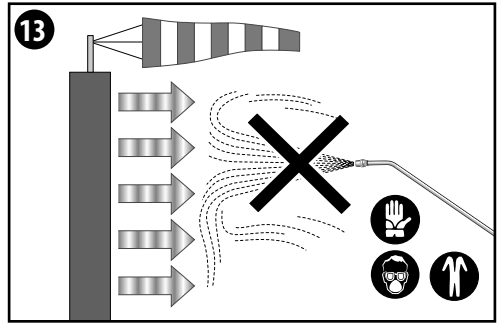
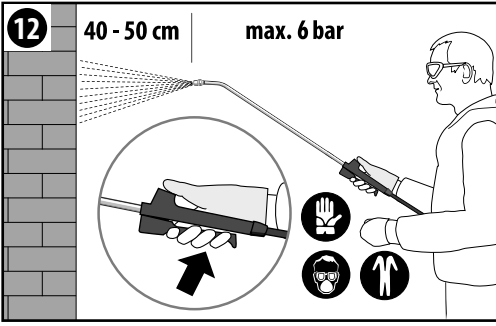
200520

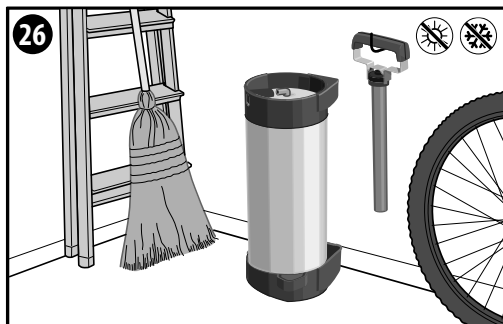
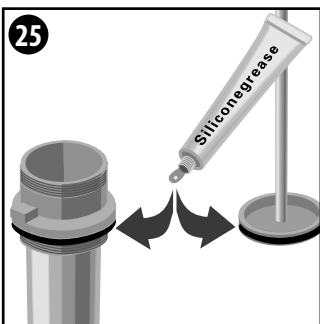
979 333 - 00











INHALTSVERZEICHNIS

1	Allgemeine Informationen zu dieser Betriebsanleitung	6
2	Zu Ihrer Sicherheit	8
3	Bevor das Gerät benutzt werden kann	9
4	Technische Daten	10
5	Montage	10
6	Inbetriebnahme	10
7	Außerbetriebnahme	11
8	Probleme mit dem Gerät	11
9	Entsorgung & Rechtliches	12
10	EU Konformitätserklärung	12

1 Allgemeine Informationen zu dieser Betriebsanleitung

Diese Betriebsanleitung ist Bestandteil des Gerätes und muss ständig am oder in der Nähe des Gerätes verfügbar sein.

Die Betriebsanleitung vermittelt Ihnen wichtige Hinweise und Informationen, die zur sicheren Benutzung des Gerätes erforderlich sind!

Die Betriebsanleitung aufbewahren und an Nachbesitzer weitergeben!

Alle Warnhinweise dienen stets auch Ihrer persönlichen Sicherheit!

1.1 Symbolik auf dem Gerät sowie in der Betriebsanleitung >>



Die Betriebsanleitung muss von jeder Person, die mit der Bedienung / Nutzung / Wartung des Gerätes beauftragt ist, vollständig gelesen werden.



Das Gerät vor langer Sonneneinstrahlung und Frost schützen.



Das Essen, Trinken und Rauchen ist erst nach Ablegen der Schutzkleidung und sorgfältiger Reinigung der Hände und des Gesichts gestattet (Mund ausspülen).



Sprühstrahl niemals auf Personen oder Tiere richten.



- Augen - / und Mundschutz tragen
- Schutzhandschuhe tragen
- Schutzkleidung tragen
- Unbeteiligte müssen Abstand halten



Entsorgung von Altgeräten NICHT über den normalen Hausmüll.



KEINE explosiven, hochentzündlichen, leichtentzündlichen, brennbaren Flüssigkeiten mit einem Flammpunkt unter +60°C, brandfördernde sowie giftige Stoffe versprühen.



Umweltgerechte Entsorgung!



Gerät nicht zum Versprühen von Pflanzenschutzmitteln verwenden!



Recyclebare Verpackungsmaterialien!

1.2 Warnhinweise >>

⚠ GEFAHR Ein Warnhinweis dieser Gefahrenstufe kennzeichnet eine lebensgefährliche Situation. Befolgen Sie zu diesem Warnhinweis die Anweisungen, um Lebensgefahr oder schwerste Verletzungen zu vermeiden.

⚠ WARNUNG Ein Warnhinweis dieser Gefahrenstufe kennzeichnet eine mögliche drohende gefährliche Situation. Befolgen Sie zu diesem Warnhinweis die Anweisungen, um Lebensgefahr oder schwerste Verletzungen zu vermeiden.

⚠ VORSICHT Ein Warnhinweis dieser Gefahrenstufe kennzeichnet eine mögliche gefährliche Situation. Befolgen Sie zu diesem Warnhinweis die Anweisungen, um die Gefahr von Verletzungen zu vermeiden.

ACHTUNG Ein Warnhinweis dieser Gefahrenstufe kennzeichnet einen möglichen Sachschaden. Befolgen Sie zu diesem Warnhinweis die Anweisungen, um Sachschäden zu vermeiden.

i HINWEIS! Ein Hinweis kennzeichnet zusätzliche Informationen oder Abbildungen, die Ihnen die Bedienung und das Verständnis des Gerätes erleichtern sollen.

1.3 Bestimmungsgemäße Verwendung >> Dieses Gerät ist zum Ausbringen von Sprühmitteln im Bereich Handwerk und Industrie geeignet. Es können dünnflüssige Medien, Mineralöle, Schälöle sowie Medien im pH Bereich ≥ 5 und ≤ 9 versprüht werden.

Die Einhaltung der beigelegten Betriebsanleitung ist Voraussetzung für den ordnungsgemäßen Gebrauch des Gerätes. Die Betriebsanleitung enthält auch die Betriebs-, Wartungs- und Instandhaltungsbedingungen. Beim Ausbringen von Sprühmitteln beachten Sie zwingend die Sicherheitshinweise / Schutzmaßnahmen der Sprühmittelhersteller.

⚠ VORSICHT **Gefahr durch nicht bestimmungsgemäße Verwendung! Von dem Gerät können bei nicht bestimmungsgemäßer Verwendung Gefahren ausgehen. Beachten Sie daher nachfolgende Sicherheitshinweise:**

- Verwenden Sie das Gerät ausschließlich bestimmungsgemäß.
- Beachten Sie alle Hinweise und Informationen in der Betriebsanleitung.

1.4 Vernünftigerweise vorhersehbare Fehlanwendung >>

- Das Gerät ist nicht geeignet für Fluide der Gruppe 1 nach RL 2014/68/EU.
- Das Gerät ist weiterhin nicht geeignet für:
 - explosive, hochentzündliche, leichtentzündliche sowie brennbare Flüssigkeiten mit einem Flammpunkt unter + 60 °C.
 - brandfördernde sowie giftige Medien
 - Säuren (pH ≤ 5), Laugen (pH ≥ 9)
 - Lösungsmittel bzw. lösungshaltige Mittel
 - Treibstoffe
 - Netzmittel (Tenside), die an den verwendeten Kunststoffen Rissbildung auslösen oder fördern können.
 - Desinfektions- und Imprägnierungsmittel sowie Stoffe über 50°C.
 - sehr zähe, klebrige oder rückstandsbildende Flüssigkeiten, die sich aus dem Gerät nicht restlos ausschütten oder ausspülen lassen.
 - Einsatz im Lebensmittelbereich
 - Versprühen von Pflanzenschutzmitteln
- Auf Anforderung stellt der Gerätehersteller eine detaillierte Werkstoffstückliste des Gerätes für genauere Prüfung zur Verfügung.
- Eigenmächtige Veränderungen am Gerät oder nicht bestimmungsgemäße Verwendung schließen eine Haftung des Herstellers für daraus resultierende Schäden aus.

1.5 Restgefahren >> Dieses Gerät entspricht den anerkannten Regeln der Technik und den einschlägigen Sicherheitsbestimmungen! Dennoch können bei der Benutzung des Gerätes:

- Gefahr für Leib und Leben des Bedieners oder anderer Personen entstehen.
- Beeinträchtigungen an dem Gerät entstehen.
- Beeinträchtigungen an anderen Sachwerten entstehen.

1.6 Haftungsbeschränkung >> Wir weisen ausdrücklich darauf hin, dass wir nach dem Produkthaftungsgesetz nicht für durch unser Gerät hervorgerufene Schäden einzustehen haben, sofern diese durch Nichtbeachtung der Betriebsanleitung, nicht bestimmungsgemäße Verwendung, unsachgemäße Reparatur verursacht oder bei einem Teileaustausch nicht Original-Teile verwendet werden und die Reparatur nicht vom Kundenservice oder dem autorisierten Fachmann durchgeführt wurde. Dieses gilt auch für Zubehörteile.

2 Zu Ihrer Sicherheit

In diesem Kapitel erhalten Sie wichtige Warn- und Sicherheitshinweise, die Sie beim Umgang und der Nutzung des Gerätes zwingend beachten müssen.

2.1 Grundlegende Sicherheitshinweise >> Beachten Sie die nachfolgenden grundlegenden Sicherheitshinweise für einen sicheren Umgang sowie eine sichere Nutzung des Gerätes:

- Reparaturen an diesen Geräten sind nur durch die Servicestellen durchzuführen. Ersatzteile sollten Sie bei Ihrem Fachhändler bestellen. Soweit nicht vorrätig, besorgt er diese schnellstens.
- Dieses Gerät entspricht den anerkannten Regeln der Technik sowie den einschlägigen Sicherheitsbestimmungen!
- **Dieses Gerät kann von Jugendlichen ab 16 Jahren und darüber sowie von Personen mit verringerten physischen, sensorischen oder mentalen Fähigkeiten oder Mangel an Erfahrung und Wissen benutzt werden, wenn sie beaufsichtigt oder bezüglich des sicheren Gebrauchs des Gerätes unterwiesen wurden und die daraus resultierenden Gefahren verstehen. Kinder dürfen nicht mit dem Gerät spielen. Reinigung und Benutzer-Wartung dürfen nicht von Kindern ohne Aufsichtigung durchgeführt werden.**
- Dieses Gerät darf bei Müdigkeit, Krankheit oder unter Einfluss von Alkohol oder anderen Drogen oder Medikamenten, nicht benutzt werden.
- Verwenden Sie das Gerät bestimmungsgemäß!
- Sprüngeräte und -mittel von Kindern und Jugendlichen unter 16 Jahren fernhalten.
- Um Schäden und Gefahren durch nicht ordnungsgemäßen Gebrauch zu vermeiden, müssen Sie die Betriebsanleitung beachten und sorgfältig aufbewahren!
- Bei Weitergabe des Gerätes an andere Personen ist auch die Betriebsanleitung mit zu übergeben!
- Stellen Sie das Gerät immer auf einer ebenen, geraden Fläche ab.
- Sichern Sie das Gerät während des Transportes, um ein Auslaufen der Sprühflüssigkeit zu vermeiden.
- Vor jeder Inbetriebnahme des Sprüngerätes, drucktragende- / flüssigkeitsführende Bedienteile sowie Sicherheitsventil regelmäßig auf einwandfreien Zustand und Funktion prüfen. Achten Sie besonders auf Dichtheit von Schraubanschluss und Schraubverbindungen. Material auf Rissbildung, Sprödheit und Korrosion prüfen. Bei Verdacht auf Schäden Gerät sofort außer Betrieb setzen.
- Das Gerät nicht unbeaufsichtigt lassen, solange es in Betrieb ist.
- Gerät vor langer Sonneneinstrahlung und Frost schützen.
- Wir empfehlen nach 2-jähriger Benutzung die Sprüngeräte vorsichtshalber einer besonderen eingehenden Prüfung - am besten durch den Hersteller - zu unterziehen. Es ist verboten, am Behälter Ausbesserungen vorzunehmen.
- Verwenden Sie für das Gerät nur die Original-Ersatz- und Zubehörteile.
- Verwenden Sie niemals abgenutzte, veränderte oder defekte Ersatz-/Zubehörteile!
- Das Gerät hat eine max. Lebensdauer von 10 Jahren.

2.2 Gesundheitsgefahren >>



! GEFAHR **Lebensgefahr durch Brand- und /oder Explosion!** Durch unsachgemäßen Gebrauch des Gerätes besteht Lebensgefahr! Vermeiden Sie Zündquellen in der Umgebung. Wenn Sie brennbare Flüssigkeiten zerstäuben, nicht auf heiße Oberflächen sprühen.

! WARNUNG **Beim Umgang mit dem Gerät sowie mit den Sprühmitteln können Gefahren auftreten die Sie möglicherweise verletzen. Beachten Sie daher zwingend die Sicherheitshinweise/Schutzmaßnahmen der Sprühmittelhersteller sowie die nachfolgenden Sicherheitshinweise:**

- Verstopfte Düsen dürfen nicht mit dem Mund ausgeblasen werden.
- Beim Abschrauben von Sprührohren das Ende nicht gegen sich richten.
- Veränderungen oder Ausbesserungen am Gerät ohne die Zustimmung des Herstellers dürfen niemals vorgenommen werden! Sicherheitseinrichtungen dürfen niemals überbrückt, verändert oder entfernt werden.

! WARNUNG **Gesundheitsgefahr durch Kontakt mit den Sprühmitteln! Sprühmittel kann infolge von Einatmen, Verschlucken oder Aufnahme durch die Haut Gesundheitsschäden hervorrufen. Bei auftretenden Symptomen oder in Zweifelsfällen ärztlichen Rat einholen. Beachten Sie daher nachfolgende Sicherheitshinweise:**

- Sicherheitshinweise auf den Etiketten der Sprühmittel beachten. Die angegebene max. Konzentration beachten. Bestimmte Flüssigkeiten erfordern Schutzbrillen, Schutzhandschuhe oder anderweitige Schutzmaßnahmen.
- Fordern Sie immer ein Sicherheitsdatenblatt vom Sprühmittelhersteller an.

2.3 Gefahr durch Sachschäden >> ACHTUNG **Bei unsachgemäßem Gebrauch können Sachschäden am Gerät auftreten!** Beachten Sie daher nachfolgende Sicherheitshinweise:



- Gerät nicht längere Zeit unter Druck stehen lassen.
- Wegen Ammoniakdämpfen (Rissgefahr bei Messing) Gerät nicht in Viehställen aufbewahren, keine stickstoff- und phosphathaltigen Lösungen einfüllen.
- Sprühmittel nicht im Gerät aufbewahren.

3 Bevor das Gerät benutzt werden kann

3.1 Anlieferungszustand >> Das Gerät wird standardmäßig wie folgt ausgeliefert (siehe Abbildung auf Seite 2):

- A Fußring
 - B Messingsprührohr mit Flachstrahldüse
 - C Manometer
 - D Sicherheits- / Entlüftungsventil
 - E Schnellschlußventil
 - F Pumpengriff
 - G Tragriemen
 - H 1 x Betriebsanleitung und Produktinformationen (ohne Abbildung)
- Etwaige Zubehörteile liegen einzeln verpackt bei.

4 Technische Daten

Generell

Hochleistungssprühgeräte: Professional - Sprayer 5 l, Professional - Sprayer 10 l

Zulässiger Betriebsüberdruck: 6 bar / Zulässige Betriebstemperatur: 0°C bis + 50°C / Voller Druckwechsel (0 - 6 bar) bei max. 5000 Lastwechsel / Sprührohrhalterung / Druckentlastungsventil / Manometer / Flachstrahldüse: 80° / max. Fördermenge: 1l/min. / Rückstoßkraft an der Düse: < 5N / Werkstoff der Pumpe: Stahl, Kunststoff / Maschenweite des Filters im Schnellschlußventil: 0,9 mm / Restmenge bei waagerechter Entleerung: keine

Individuell

Hochleistungssprühgeräte	5 l	10 l
max. Einfüllmenge in Liter	5	10
Gesamt-Behälterinhalt in Liter	8	13,7
Leergewicht in kg	4,2	5,1
Behälterwerkstoff: - Stahl, innen beschichtet	x	x

Sonderzubehör: siehe Abbildung auf Seite 2

5 Montage >> Abbildungen 1 – 4

6 Inbetriebnahme



WARNUNG

Beachten Sie vor der Inbetriebnahme Kapitel 2 "Zu Ihrer Sicherheit".



WARNUNG

Gesundheitsgefahr durch auslaufende Sprühmittel! Ein undichtes Gerät oder undichte Geräteteile können dazu führen das Sprühmittel ausläuft oder herausspritzt. Beachten Sie daher nachfolgende Sicherheitshinweise:

- Vor jedem Gebrauch Gerät auf einwandfreien Zustand und Dichtigkeit überprüfen. **Für die Dichtigkeitsprüfung Behälter mit Wasser füllen!**
- Alle Schraubverbindungen auf festen Sitz prüfen.

6.1 5/10 Liter Geräte >> 6.1.1 Sicherheitsventil überprüfen

Abbildungen 5 – 6

6.1.2 Behälter entlüften, Wasser entleeren & mit Sprühmittel befüllen >> Abbildungen 7 – 10

ACHTUNG

- Sicherheits- / Entlüftungsventil - roten Druckknopf - betätigen, bis das Gerät druckfrei ist.
- Vor dem Befüllen des Sprühgerätes sind die an den Behältern der Chemikalien vorschriftsmäßig angegebenen Hinweise auf besondere Gefahren (R-Sätze / GefStoffV) und Sicherheitsratschläge (S-Sätze / GefStoffV) zu beachten.
- Max. Einfüllmenge (s. Technische Daten) beachten. Richtige Dosierung und Konzentration nach Vorschrift des Sprühmittelherstellers.

6.2 Sprühen >> Abbildung 11 – 13



WARNUNG Beim Umgang mit dem Gerät sowie mit den Sprühmitteln können Gefahren auftreten die Sie möglicherweise verletzen. Beachten Sie daher zwingend die Sicherheitshinweise / Schutzmaßnahmen in dieser Betriebsanleitung sowie die nachfolgenden Hinweise:

- Betreiben Sie das Gerät nur senkrecht bzw. steil aufrecht hängend.
- Durch Niederdrücken des Betätigungshebels am Schnellschlussventil wird der Spritzvorgang ausgelöst. Sofortige Unterbrechung wird durch Loslassen des Betätigungshebels erreicht.
- Optimaler Sprühdruck für bestmögliche Verteilung der Sprühflüssigkeit 2-6 bar.
- Durch den Pumpvorgang beeinflussen Sie den Sprühdruck an der Düse.
- Pumpen Sie nach, wenn der Sprühdruck nachlässt.

FD

7 Außerbetriebnahme

7.1 Entleerung & Reinigung >> Abbildungen 14 – 20



WARNUNG Gesundheitsgefahr durch auslaufende Sprühmittel! Beachten Sie die Sicherheitshinweise in dieser Anleitung. Bei der Entsorgung von Restmengen, gelten die Gesetze und Vorgaben der Mittelhersteller beachten.

7.2 Wartung >> Abbildungen 21 – 25

- Beachten Sie die am Betriebsort geltenden nationalen Vorschriften hinsichtlich des Arbeitsschutzes sowie die geltenden nationalen Vorschriften über den Betrieb. Insbesondere beim Auftreten sicherheitsbedenklicher Mängel, jedoch mindestens alle 5 Jahre, haben Sachkundige, am besten der Wartungsdienst des Herstellers, zu prüfen, ob ein gefahrloser Betrieb weiterhin möglich ist.
- Bei Reparaturen nur Original Ersatzteile verwenden.
- Reparaturen nur durch Hersteller Servicestationen durchführen lassen.
- Es ist verboten, am Behälter Ausbesserungsarbeiten (z. B. schweißen, löten) vorzunehmen.

7.3 Lagerung >> Abbildung 26



WARNUNG Beim Umgang mit dem Gerät sowie mit den Sprühmitteln können Gefahren auftreten, die Sie möglicherweise verletzen. Bewahren Sie daher das Gerät sowie die Sprühmittel unzugänglich von Kindern auf.

- Das Gerät wie in den Kapiteln 7.1 entleeren und reinigen.

8 Probleme mit dem Gerät

Störung	Ursache	Beseitigung
Gerät ist an der Schlauchverschraubung undicht	Schlauchleitung lose	Überwurfmutter nachziehen und Druckprüfung mit Wasser durchführen
Sprühbild der Düse nicht in Ordnung	Düse teilweise verstopft Filter im Schnellschlussventil verschmutzt	Filter bzw. Düse reinigen
Pumpe baut keinen Druck auf	O-Ring auf dem Kolben verschlissen	O-Ring wechseln

9 Entsorgung & Rechtliches



9.1 Umweltschutz & Geräteentsorgung >> Das Gerät muss einer Sammelstelle, getrennt nach Materialien, für das Recycling zugeführt werden. Die Werkstoffe sind gemäß ihrer Kennzeichnung wiederverwertbar.

- Bitte erfragen Sie bei der Gemeindeverwaltung die zuständige Entsorgungsstelle.
- Entleeren Sie das Gerät vor der Entsorgung und machen Sie es unbrauchbar.

9.2 Entsorgung der Verpackung >> Die Verpackungsmaterialien sind nach umweltverträglichen und entsorgungstechnischen Gesichtspunkten ausgewählt und deshalb recyclebar. Die Rückführung der Verpackung in den Materialkreislauf spart Rohstoffe und verringert das Abfallaufkommen. Entsorgen Sie nicht mehr benötigte Verpackungsmaterialien gemäß den örtlich geltenden Vorschriften.

10 EU-Konformitätserklärung

EU-Konformitätserklärung für eine Baugruppe im Sinne von Artikel 4, Absatz 2 der Richtlinie über Druckgeräte 2014/68/EU

SteelMaster
Därmannsbusch 7
D-58456 Witten

bestätigt, dass die Hochleistungsprühgeräte (bestehend aus Druckbehälter (Modul A2) mit Sicherheitsventil und Manometer, Pumpe und Schlauchleitung); Art.-Nr. : siehe Typenschild

Art.-Nr.	Zertifikats – Nr. (Modul A2)
306..., 311..., }	07 202 1403 Z 0169 16 D 1148

mit der Richtlinie über Druckgeräte 2014/68/EU und den anerkannten Regeln der Technik übereinstimmen.

Das Konformitätsbewertungsverfahren für die Baugruppe basiert auf Modul A2 (Anhang III, Nummer 2) der Richtlinie 2014/68/EU.

Notifizierte Stelle: TÜV NORD Systems GmbH & Co.KG.
Große Bahnstraße 31; 22525 Hamburg, Germany (0045)

Witten, 30.04.2020

Ludger Strunk
(Leiter Entwicklung und Konstruktion)

TABLE OF CONTENTS

1	General information about this user manual	13
2	For your safety	15
3	Before using the device	16
4	Technical data	17
5	Assembly	17
6	Commissioning	17
7	Shutting down	18
8	Problems with the device	18
9	Disposal and legal information	19
10	EU Declaration of Conformity	19

1 General information about this user manual

This user manual is an integral part of the device and must be continually available on or near the device.

This user manual contains important instructions and information required for ensuring the safe use of the device!

This user manual must be kept safe and passed on to any new owner!

All warning notices are there to protect your personal safety!

1.1 Symbols on the device and in the user manual >>



The user manual must be read in full by every person who is authorized to operate/use/maintain the device.



Protect the device against long exposure to the sun and frost.



- Wear eye / and mouth protection
- Wear protective gloves
- Wear protective clothing
- Bystanders must keep their distance



Never point the spray jet at people or animals.



Wear suitable protective clothing according to the spraying agents in use.
Never use solvent-based or oily substances.



Do NOT dispose of old devices as normal domestic waste.



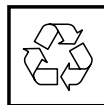
Do NOT spray any explosive, highly flammable or combustible liquids with a flash point below +60°C, or any oxidising or toxic substances.



Environmentally appropriate disposal!



Do not use the device for spraying pesticides!



Recyclable packaging materials!

1.2 Warning notices >>



DANGER

This level of warning notice indicates a life-threatening situation. Follow the instructions accompanying this warning notice in order to avoid serious injury or death.



WARNING

This level of warning notice indicates a potentially hazardous situation. Follow the instructions accompanying this warning notice in order to avoid serious injury or death.



CAUTION

This level of warning notice indicates a potentially hazardous situation which, if not avoided, may result in serious injury. Follow the instructions accompanying this warning notice in order to avoid serious injury.

ATTENTION

This level of warning notice indicates a potentially hazardous situation which, if not avoided, may result in material damage. Follow the instructions accompanying this warning notice in order to avoid material damage.



NOTE!

A note indicates additional information or illustrations that help you operate and facilitate the understanding of the device.

1.3 Intended use >> This device is suitable for the application of spraying agents in the field of crafts and industry. Low-viscosity media, mineral oils, formwork oils and media in the PH range ≥ 5 and ≤ 9 may be sprayed.

Compliance with the accompanying instructions is a prerequisite for the proper use of the device. The user manual also contains the operating, maintenance and servicing conditions. Always comply with the safety instructions/safety measures of the spraying agent manufacturers when applying spraying agents.



CAUTION!

Danger caused by improper use! This device can be dangerous if not used for its intended purpose. You should therefore observe the following safety instructions:

- Use the device for its intended purpose only.
- Note all instructions and information in the user manual.

1.4 Reasonably foreseeable misuse >>

- The device is not suitable for group 1 fluids according to Directive 2014/68/EU.
- The device is also not suitable for:
 - Explosive, highly flammable or combustible liquids with a flash point below $+60^{\circ}\text{C}$
 - Oxidising or toxic media
 - Acids ($\text{pH} \leq 5$), alkalis ($\text{pH} \geq 9$)
 - Solvents or media containing solvents
 - Fuels
 - Wetting agents (surfactants) which may cause or promote cracks and fissures in the plastics used
 - Disinfectants and waterproofing agents as well as substances above 50°C
 - Liquids that are highly viscous, sticky or form residues and cannot be fully emptied or rinsed out of the device
 - Use in the food sector
 - Spraying pesticides
- On request, the device manufacturer will provide a detailed material parts list of the device for closer inspection.
- The manufacturer does not accept liability for any damage or injury resulting from unauthorised modifications to the device or its improper use.



1.5 Residual hazards >> This device complies with the accepted rules of technology and the relevant safety requirements! However, use of the device may present:

- Danger to life and limb of the operator or other persons.
- Damage to the device.
- Damage to the other items of property.

1.6 Limitation of liability >> We expressly point out that according to product liability law we do not accept liability for damage caused by our device, insofar as this has been caused by non-compliance with the operating instructions, improper use, improper repair or replacement of parts with non-genuine parts, or if repairs have not been carried out by the customer service team or an authorised expert. This also applies to accessories.

2 For your safety

This chapter contains important warning and safety instructions which must be observed when handling and using the device.

2.1 Basic safety instructions >> Observe the following basic safety instructions to ensure the safe handling and use of the device:

- Repairs to these devices must be performed exclusively by the service centres. Spare parts should be ordered from your dealer. If the parts are not in stock, the dealer will procure them as soon as possible.
- **This device complies with the accepted rules of technology and the relevant safety requirements!**
- **This device may be used by children from 16 years and above and by persons with diminished physical, sensorial or mental capacities or lack of experience and knowledge if supervised or if they have been instructed with respect to safe use of the device and understand the risks that result from using it. Children must not play with the device. Cleaning and user maintenance must not be performed by children without supervision.**
- **This device must not be used if the operator is tired, ill or under the influence of alcohol or other drugs or medicines.**
- Use the device as intended!
- Keep spraying equipment and media away from children and young persons under 16.
- **In order to prevent damage and hazards resulting from improper use, you must observe the user manual and store it in a safe place!**
- **If the device is passed on to other persons, they must also be given the user manual!**
- Always place the device on an even, flat surface.
- Secure the device during transport to prevent the spray liquid escaping.
- Each time before the sprayer is put into operation, regularly check to ensure the fault-free condition and function of the pressurised/liquid-conducting operating elements and the safety valves. Pay particular attention to the tightness of the screw connection and screw joints. Check the material for the formation of cracks, brittleness and corrosion. If damage is suspected, take the unit out of operation immediately.
- Do not leave the device unattended while it is in operation.
- Protect the device against long exposure to the sun and frost.
- As a precautionary measure, we recommend that a particularly extensive inspection be performed – ideally by the manufacturer – after the sprayers have been in use for 2 years. It is forbidden to perform repairs on the container.
- **Only use original spares and accessories for the device.**
- **Never use worn, modified or defective replacement parts / accessories!**
- The device has a maximum service life of 10 years.

2.2 Health hazards >>



⚠ DANGER

Danger of death due to fire and/or explosion! Danger of death due to improper use of the device! Avoid having sources of ignition in the surrounding area. When spraying flammable liquids, do not spray on hot surfaces.

⚠ WARNING

You may be exposed to hazards that could injure you when handling the device and the spraying agents. Always comply with the safety information/safety measures of the spray product manufacturer and the following safety instructions:

- Do not blow out blocked nozzles using the mouth.
- Do not point the end of the spraying lance at yourself when unscrewing it.
- Changes or improvements to the device are not permitted without the agreement of the manufacturer! Never bypass, modify or remove the safety equipment.

⚠ WARNING

Danger to health through contact with the spraying agents! Spraying agents can cause damage to health if inhaled, swallowed or absorbed by the skin. Consult a doctor if you develop symptoms or are unsure. You should therefore observe the following safety instructions:

- Note safety instructions on the labels of the spraying agents used. Pay attention to the stated max. concentration. Certain liquids require the use of protective glasses, gloves or other safety measures.
- Always request a safety data sheet from the spraying agent manufacturer.

2.3 Danger due to damage to equipment >>

⚠ ATTENTION

Improper use can cause damage to the device! For this reason, observe the following safety instructions:



- The device must not be pressurised for extended periods.
- Do not store the device in livestock buildings due to the ammonia vapours (danger of brass cracking), do not fill with solutions containing nitrogen or phosphates.
- Do not store spraying agents in the device.

3 Before using the device

3.1 Delivery status >> The device is shipped as standard as follows (see figure on page 2):

- A** Base
- B** Brass spray pipe with flat spray nozzle
- C** Pressure gauge
- D** Safety/vent valve
- E** Quick closure valve
- F** Pump handle
- G** Carrying straps
- H** 1 x user manual and product information (not shown)

Any accessory parts are packaged separately as part of the delivery.

4 Technical data

General

High-performance sprayers: Professional - Sprayer 5 l, Professional - Sprayer 10 l

Permissible positive operating pressure: 6 bar / Permissible operating temperature: 0°C to +50°C / Full pressure change (0-6 bar) for max. 5000 load changes / Spray pipe holder / Pressure relief valve / Pressure gauge / Flat spray nozzle: 80° / Max. output: 1 l/min / Reaction force on the nozzle: < 5 N / Pump material: steel, plastic / Mesh size of filter in quick closure valve: 0.9 mm / Residual quantity following horizontal emptying: none



Individual

High-performance sprayers	5 l	10 l
Max. filling capacity in litres	5	10
Total container content in litres	8	13,7
Empty weight in kg	4,2	5,1
Container material: - Steel, internally coated	x	x

Special accessories: see figure on page 2

5 Assembly >> figures 1 – 4

6 Commissioning

WARNING

Before putting into operation, observe Chapter 2 “For your safety”.

WARNING

Danger to health due to escaping spraying agents! A leaking device or leaking components may result in draining or spouting of spraying agent. You should therefore observe the following safety instructions:

- Prior to each use, check the device to ensure fault-free condition and leak-tightness.
To perform the leak test, fill the container with water!
- Inspect all screw joints for tight fitting.

6.1 5/10 litre devices >> 6.1.1 Inspecting the safety valve

figures 5 – 6


6.1.2 Venting the container, draining the water and filling with spraying agent >>

figures 7 – 10

ATTENTION

- **Activate the safety/vent valve – red button – until the device is depressurised.**
- **Prior to filling the sprayer, observe the instructions relating to particular hazards (R-phrases/German Hazardous Substances Ordinance [GefStoffV]) and safety advice (S-phrases/German Hazardous Substance Ordinance [GefStoffV]) that are provided on the chemical containers according to regulations.**
- **Observe max. fill level (see technical data). The regulations of the spraying agent manufacturer specify the correct dosage and concentration.**

6.2 Spraying >> figures 11 – 13


 **WARNING** You may be exposed to hazards that could injure you when handling the device and the spraying agents. You must therefore always comply with the safety instructions/safety measures in this user manual, as well as the following instructions:

- The device must only be operated when suspended in a vertical or steep upright position.
- Pressing the actuation lever down on the quick closure valve initiates the spraying process. This can be interrupted immediately by releasing the actuation lever.
- Optimum spray pressure for best possible distribution of the spray liquid is 2-6 bar.
- The pumping procedure makes it possible to influence the spray pressure at the nozzle.
- Perform re-pumping if the spray pressure falls.

7 Shutting down

7.1 Emptying and cleaning >> figures 14 – 20



 **WARNING** Danger to health due to escaping spraying agents!
Pay attention to the safety instructions in this manual. Observe applicable laws and the specifications of the agent manufacturers when disposing of residual quantities.

7.2 Maintenance >> figures 21 – 25

- Observe the national regulations concerning occupational safety which apply to the place of operation as well as the applicable national regulations for operations. An expert inspection must be performed – ideally by the maintenance service of the manufacturer – to establish whether hazard-free operation remains possible. This should be performed in the event of defects that may impair safety in particular, and must be performed at least every 5 years in any case.
- Only use original spare parts for repairs.
- Repairs must only be carried out by a manufacturer service point.
- It is forbidden to perform repair work on the container (such as welding and soldering).

7.3 Storage >> figure 26

 **WARNING** You may be exposed to hazards that could injure you when handling the device and the spraying agents. You must therefore store the device and the spraying agents out of the reach of children.

- Empty and clean the device as in Chapter 7.1.

8 Problems with the device

Fault	Cause	Remedy
Device is leaking at the screw connection	Hose loose	Tighten coupling nut and carry out pressure test with water
Spray pattern of nozzle not OK	Nozzle partially blocked Filter in quick closure valve contaminated	Clean filter or nozzle
Pump does not build up any pressure	O-ring on piston is worn	Replace O-ring

9 Disposal & Legislation



18

9.1 Environmental protection & disposal of the device >> The device must be separated according to the different materials and disposed of at a recycling collection point. The materials can be recycled according to their designations.

- Please check with your local government to find the appropriate disposal point.
- Empty the device before disposal and render it unusable.

9.2 Disposal of packaging >> The packaging materials have been selected according to environmentally- suitable and disposal-related aspects and are therefore recyclable. Returning the packaging to the material circulation saves raw materials and reduces the level of waste. Please dispose of unwanted packaging materials according to applicable local regulations.

10 EU Declaration of Conformity

EU Declaration of Conformity for a module as defined by Article 4, section 2 of the Directive on pressure equipment 2014/68/EU

SteelMaster
Därmanbusch 7
D-58456 Witten

confirms that the high-performance sprayers (consisting of a pressure container (module A2) with a safety valve and pressure gauge, pump and tubing; part no.: see type label)

Part. no.	Certificate no. (module A2)
306..., 311..., }	07 202 1403 Z 0169 16 D 1148

comply with the Directive on pressure equipment 2014/68/EU and the accepted rules of engineering. The conformity evaluation procedure for the module is based on module A2 (Appendix III, number 2) of Directive 2014/68/EU.

Notified body: TÜV NORD Systems GmbH & Co.KG.
Große Bahnstraße 31; 22525 Hamburg, Germany (0045)

Witten, 30/04/2020

Ludger Strunk
(Head of Development and Design)

SOMMAIRE

1	Informations générales concernant le présent mode d'emploi.....	20
2	Pour votre sécurité	22
3	Avant de pouvoir utiliser l'appareil	23
4	Caractéristiques techniques	24
5	Montage	24
6	Mise en service	24
7	Mise hors service	25
8	Problèmes avec l'appareil.....	25
9	Elimination des déchets et législation	26
10	Déclaration de conformité UE.....	26

1 Informations générales concernant le présent mode d'emploi

Le présent mode d'emploi est partie constituante de l'appareil et doit être constamment disponible sur ou à proximité de l'appareil.

Le mode d'emploi fournit d'importantes remarques et informations nécessaires à la sécurité d'utilisation de l'appareil !

Conserver le mode d'emploi et le transmettre au propriétaire suivant !

Toutes les mises en garde contribuent aussi à votre sécurité personnelle !

1.1 Symboles figurant sur l'appareil ainsi que dans le mode d'emploi >>



Toute personne chargée de la manipulation / l'utilisation / la maintenance de l'appareil doit avoir lu le mode d'emploi dans sa totalité.



Protéger l'appareil contre toute exposition prolongée au soleil et contre le gel.



Enlever d'abord les vêtements protecteurs et se nettoyer soigneusement les mains et le visage (se rincer la bouche) avant de manger, boire et fumer.



Ne jamais diriger le jet de pulvérisation vers des personnes ou des animaux.



- Porter une protection oculaire et de la bouche
- Porter des gants de protection
- Porter une tenue de protection
- Les personnes non concernées doivent rester à l'écart



NE PAS éliminer les appareils usagés avec les ordures ménagères.



NE PAS pulvériser de liquides explosifs, extrêmement inflammables, facilement inflammables, inflammables ayant un point d'éclair inférieur à +60 °C, ni de substances comburantes et toxiques.



Élimination conforme à l'environnement !



Ne pas utiliser l'appareil pour la pulvérisation de produits phytosanitaires.



Matériaux d'emballage recyclables !

1.2 Avertissements >>

⚠ DANGER Un avertissement de ce niveau de danger signale une situation dangereuse menaçante. Suivre les instructions de cet avertissement afin d'éviter de graves blessures ou le danger de mort.

⚠ MISE EN GARDE ! Un avertissement à ce niveau de danger caractérise une situation potentiellement dangereuse. Suivre les instructions de cet avertissement afin d'éviter de graves blessures ou le danger de mort.

⚠ PRUDENCE Un avertissement de ce niveau de danger signale une situation potentiellement dangereuse qui, si elle n'est pas évitée, est susceptible de provoquer des blessures. Suivre les instructions de cet avertissement afin d'éviter le risque de blessures.

ATTENTION Un avertissement de ce niveau de danger signale un risque potentiel qui, s'il n'est pas évité, est susceptible de provoquer un dommage matériel. Suivre les instructions de cet avertissement afin d'éviter des dommages matériels.

i REMARQUE ! Une remarque signale des informations supplémentaires ou des illustrations censées vous faciliter la manipulation et la compréhension de l'appareil.

1.3 Utilisation conforme >> Cet appareil est destiné à l'épandage de produits à vaporiser dans le secteur de l'artisanat et de l'industrie. Des fluides très liquides, des huiles minérales, des huiles de décoffrage ainsi que des fluides dans la plage de $\text{pH} \geq 5$ et ≤ 9 peuvent être pulvérisés. Le bon usage de l'appareil implique le respect du mode d'emploi joint. Le mode d'emploi contient également les conditions de fonctionnement, d'entretien et de maintenance. Lors de l'épandage de produits à vaporiser, respecter absolument les consignes de sécurité / mesures de protection indiquées par le fabricant du produit à pulvériser.

⚠ PRUDENCE ! Risque inhérent à l'utilisation non conforme à l'usage prévu ! L'appareil recèle des risques lorsqu'il n'est pas utilisé de façon conforme.

- Utiliser l'appareil uniquement conformément à l'usage prévu !
- Respecter toutes les remarques et informations figurant dans le mode d'emploi.

1.4 Mauvais usage raisonnablement prévisible >>

- L'appareil ne convient pas pour les fluides du groupe 1 selon la directive 2014/68/UE.
- L'appareil ne convient pas non plus pour :
 - les liquides explosifs, extrêmement inflammables, facilement inflammables ainsi que les liquides inflammables ayant un point d'éclair inférieur à + 60 °C
 - les liquides comburants et toxiques
 - les acides ($\text{pH} \leq 5$), les bases ($\text{pH} \geq 9$)
 - les solvants ou les produits contenant des solvants
 - les carburants
 - les agents tensio-actifs susceptibles de causer ou de favoriser l'apparition de fissures sur les matières plastiques utilisées.
 - les agents de désinfection et d'imprégnation ainsi que les substances au-dessus de 50 °C.
 - les liquides très épais, gluants ou formant des résidus qu'il est impossible d'éliminer ou de rincer totalement de l'appareil.
 - l'utilisation dans le secteur alimentaire
 - la pulvérisation de produits phytosanitaires
- Sur demande, le constructeur de l'appareil met à disposition une liste détaillée des matériaux pour examen approfondi.
- Les modifications effectuées de votre propre chef sur l'appareil ou toute utilisation non conforme exclut toute garantie du constructeur pour les dommages pouvant en résulter.

1.5 Risques résiduels >> Cet appareil répond aux règles de l'art et satisfait toutes les dispositions de sécurité applicables ! Cependant, l'utilisation de l'appareil peut engendrer :

- des dangers pour la vie et l'intégrité corporelle de l'utilisateur ou d'autres personnes.
- des nuisances sur l'appareil.
- des nuisances sur d'autres biens matériels.

1.6 Limites de responsabilité >> Nous vous signalons expressément que nous ne sommes pas responsables des dommages causés par notre appareil, dans la mesure où ces dommages seraient causés par le non respect du mode d'emploi, une utilisation non conforme à l'usage prévu, une réparation non conforme, dans la mesure où, lors d'un échange de pièces, les pièces d'origine du fabricant n'auraient pas été utilisées, ou si la réparation n'a pas été effectuée par le Service Après-Vente ou par un professionnel agréé. Ceci est également valable pour les accessoires.

2 Pour votre sécurité

Ce chapitre contient des avertissements et des consignes de sécurité importantes que vous devez absolument respecter lors de la manipulation et l'utilisation de l'appareil.

2.1 Consignes élémentaires de sécurité >> Respecter les consignes élémentaires de sécurité ci-après afin de manipuler et utiliser l'appareil en toute sécurité :

- Les réparations de ces appareils doivent être effectuées exclusivement par le service après-vente du fabricant. Veuillez commander les pièces de rechange auprès de votre concessionnaire. S'il n'a pas ces pièces en stock, il vous les procurera dans les plus brefs délais.
- Cet appareil répond aux règles de l'art et satisfait toutes les dispositions de sécurité !
- **Des enfants à partir de 16 ans ainsi que des personnes dont les capacités physiques, sensorielles ou mentales sont réduites ou qui ne possèdent pas d'expérience ou de connaissances de l'appareil peuvent utiliser celui-ci sous surveillance ou après avoir été avisés de l'utilisation sûre de l'appareil et après avoir compris les risques susceptibles d'en résulter. Les enfants ne peuvent pas jouer avec l'appareil. Le nettoyage et la maintenance par l'utilisateur ne peuvent pas être réalisés par des enfants sans surveillance.**
- En cas de fatigue, de maladie ou sous l'emprise de l'alcool ou autre drogues ou médicaments, cet appareil ne doit pas être utilisé.
- Utilisez l'appareil conformément à l'usage prévu !
- Tenir les appareils et produits à pulvériser hors de portée des enfants et adolescents de moins de 16 ans.
- Afin d'éviter des dommages et risques découlant d'une utilisation non conforme, vous devez respecter le mode d'emploi et le conserver soigneusement !
- En cas de cession de l'appareil à une autre personne, lui transmettre aussi le mode d'emploi !
- Déposez toujours l'appareil sur une surface plane et droite.
- Pendant le transport, sécurisez l'appareil pour éviter toute fuite du liquide de pulvérisation.
- Avant toute utilisation du pulvérisateur, vérifiez soigneusement que les organes de commande sous pression / en contact avec les liquides ainsi que la valve de sécurité sont en parfait état et fonctionnent correctement. Faites particulièrement attention à l'étanchéité du raccordement vissé et des raccords à vis. Vérifier que le matériel ne présente ni fissures, ni fragilité, ni corrosion. En cas de suspicion de dommages, mettre immédiatement l'appareil hors service.
- Ne pas laisser l'appareil sans surveillance tant qu'il fonctionne.
- Protéger l'appareil contre de longues expositions au soleil et contre le gel.
- Nous recommandons de soumettre les pulvérisateurs, à titre de précaution, à un contrôle approfondi - de préférence par le fabricant - après deux ans d'utilisation. Il est interdit d'entreprendre des réparations du réservoir.
- Utiliser pour l'appareil uniquement des pièces de rechange et des accessoires d'origine.
- N'utiliser jamais de pièces de rechange / d'accessoires usés, modifiés ou défectueux !
- L'appareil a une durée de vie maximum de 10 ans.

2.2 Risques pour la santé >>



⚠ DANGER Danger de mort en cas d'incendie et / ou d'explosion ! Danger de mort en cas d'utilisation incorrecte de l'appareil ! Éviter les sources d'inflammation à proximité. Ne pas vaporiser des liquides inflammables sur des surfaces chaudes.

⚠ MISE EN GARDE ! La manipulation de l'appareil ainsi que de produits à vaporiser peut engendrer des risques avec des blessures pour conséquence. Veuillez donc respecter absolument les consignes de sécurité / mesures de protection indiquées par le fabricant de produits à vaporiser ainsi que les consignes de sécurité ci-après :

- Ne pas dégager les buses bouchées en soufflant avec la bouche.
- Ne pas diriger vers soi l'extrémité de la lance lorsqu'on la dévisse.
- Ne jamais entreprendre de modifications ni apporter d'améliorations sur l'appareil sans l'autorisation du fabricant ! Ne jamais ponter, modifier ou enlever les dispositifs de sécurité.

⚠ MISE EN GARDE ! Danger pour la santé en cas de contact avec les liquides à vaporiser ! En cas d'inhalation, d'ingestion ou d'absorption par la peau, le produit à vaporiser peut provoquer des atteintes à la santé. En cas d'apparition de symptômes ou de doute, faire appel à un médecin. Aussi, respecter les consignes de sécurité ci-après :

- Observer les consignes de sécurité figurant sur les étiquettes des produits à vaporiser. Respecter la concentration max. indiquée. Certains liquides nécessitent le port de lunettes de protection, de gants protecteurs ou d'autres mesures de protection.
- Demandez toujours une fiche de données de sécurité au fabricant du produit à vaporiser.

2.3 Danger par dommages matériels >> ATTENTION Des dommages matériels sur l'appareil peuvent survenir en cas d'usage inapproprié ! Aussi, respectez les consignes de sécurité ci-après :



- Ne pas laisser l'appareil sous pression pendant une longue durée.
- En raison de vapeurs d'ammoniac (danger de craquelure sur le laiton), ne jamais conserver l'appareil dans des étables, ne pas le remplir avec des solutions contenant de l'azote et du phosphate.
- Ne pas conserver de produit à vaporiser dans l'appareil.

3 Avant de pouvoir utiliser l'appareil

3.1 Etat à la livraison >> L'appareil est livré en standard comme suit :
(voir illustration page 2) :

- A Socle
 - B Tuyau de pulvérisation en laiton avec buse à jet plat
 - C Manomètre
 - D Valve de sécurité / de purge
 - E Vanne d'arrêt rapide
 - F Poignée de la pompe
 - G Courroies
 - H 1 x mode d'emploi et informations produit (sans illustration)
- Les éventuels accessoires sont joints dans un emballage séparé.

4 Caractéristiques techniques

Générales

Pulvérisateurs à haut rendement : Professional - Sprayer 5 l, Professional - Sprayer 10 l

Surpression de service admissible : 6 bars / Température de service admissible : 0 °C à + 50 °C / Changement de pression total (0 - 6 bars) à max. 5000 changements de charge / Support de lance / Soupape de décharge / Manomètre / Buse à jet plat : 80° / Débit max. : 1l/mn. / Force de recul à la buse : < 5 N / Matière de la pompe : acier, plastique / Ouverture de maille du filtre dans la soupape à fermeture rapide : 0,9 mm / Quantité résiduelle en cas de vidange à l'horizontale : aucune

Individuelles

Pulvérisateurs à haut rendement	5 l	10 l
Quantité max. de remplissage en litres	5	10
Contenu total du réservoir en litres	8	13,7
Poids à vide en kg	4,2	5,1
Matière du réservoir : - Acier, revêtement intérieur	x	x

Accessoire spécial : voir illustration page 2

5 Montage >> Illustrations 1 – 4

6 Mise en service

⚠ MISE EN GARDE !

Avant la mise en service, lisez le chapitre 2 « Pour votre sécurité ».

⚠ MISE EN GARDE !

Danger pour la santé en cas d'écoulement de produit à vaporiser ! Un défaut d'étanchéité sur l'appareil ou ses éléments peut entraîner l'écoulement ou la projection de produit à vaporiser. Aussi, respecter les consignes de sécurité ci-après :

- Avant toute utilisation, vérifier le bon état et l'étanchéité de l'appareil. **Pour le test d'étanchéité, remplir le réservoir d'eau !**
- Vérifier que tous les raccords sont bien serrés.

6.1 Appareils de 5/10 litres >> 6.1.1 Contrôle de la valve de sécurité

Illustrations 5 – 6

6.1.2 Purger le réservoir, vider l'eau et remplir de produit à vaporiser >> Illustrations 7 – 10

ATTENTION

- **Actionner le bouton-poussoir rouge de la valve de sécurité / de vidange jusqu'à ce que l'appareil soit totalement hors pression.**
- **Avant le remplissage du pulvérisateur, lire attentivement les indications réglementaires concernant les dangers particuliers (phrases de risque, [phrases R] / GefStoffV [Décret sur les substances dangereuses]) et les conseils de sécurité (phrases S / GefStoffV) figurant sur les conteneurs des produits chimiques.**
- **Respecter la quantité max. de remplissage (voir Caractéristiques techniques). Dosage et concentration corrects conformément aux instructions du fabricant du produit à vaporiser.**

6.2 Pulvériser >> Illustrations 11 – 13



MISE EN GARDE !

La manipulation de l'appareil ainsi que de produits à vaporiser peut engendrer des risques avec des blessures pour conséquence. Veuillez donc respecter absolument les consignes de sécurité / mesures de protection du présent mode d'emploi ainsi que les consignes de sécurité suivantes :

- Utilisez l'appareil exclusivement à la verticale ou suspendu verticalement.
- Une pression sur le levier d'actionnement déclenche la pulvérisation. Lâcher le levier d'actionnement pour interrompre immédiatement.
- Pression de pulvérisation optimale pour une répartition idéale du liquide de pulvérisation 2-6 bars.
- Vous modifiez la pression de pulvérisation à la buse par pompage.
- Pompez lorsque la pression de pulvérisation diminue.

FR

7 Mise hors service

7.1 Vidage et nettoyage >> Illustrations 14 – 20



MISE EN GARDE !

Danger pour la santé en cas d'écoulement de produit à vaporiser ! Respecter les consignes de sécurité du présent mode d'emploi. Pour l'élimination des quantités résiduelles, se conformer aux lois en vigueur et aux recommandations du fabricant du produit.

7.2 Entretien >> Illustrations 21 – 25

- Respectez toutes les directives nationales en ce qui concerne la sécurité y compris celle de la sécurité de travail. En particulier en cas d'apparition de risques pour la sécurité, mais en tout cas au moins tous les 5 ans, des experts, de préférence du service d'entretien du fabricant, doivent vérifier si l'appareil peut continuer à être utilisé sans danger.
- Utiliser uniquement des pièces de rechange d'origine pour effectuer des réparations.
- Confier les réparations uniquement aux ateliers de service fabricant.
- Il est défendu d'entreprendre des réparations du réservoir (par ex. soudage, brasage).

7.3 Entreposage >> Illustration 26



MISE EN GARDE !

La manipulation de l'appareil ainsi que de produits à vaporiser peut engendrer des risques avec des blessures pour conséquence. Conservez donc l'appareil ainsi que les produits à vaporiser hors de portée des enfants.

- Vider et nettoyer l'appareil comme indiqué à la section 7.1.

8 Problèmes avec l'appareil

Panne	Cause	Solution
L'appareil n'est pas étanche au raccord de flexible	La conduite flexible est détachée	Resserrer le raccord union, et vérifier la pression avec de l'eau
La diffusion de pulvérisation de la buse n'est pas en ordre	Buse partiellement bouchée Filtre de la soupape à fermeture rapide encrassé	Nettoyer filtre et buse
La pompe ne fournit pas de pression	Joint torique du piston usé	Remplacer le joint torique

9 Elimination des déchets & législation



ER

9.1 Protection de l'environnement & élimination d'appareils >> Déposer l'appareil, décomposé en ses différentes matières, à un point de collecte pour recyclage. Les matières sont récupérables conformément à leur marquage.

- Pour connaître l'adresse d'un point de collecte, adressez-vous à votre municipalité.
- Videz toujours l'appareil avant son élimination et rendez-le inutilisable.

9.2 Elimination de l'emballage >> Les matériaux d'emballage sont sélectionnés dans un souci de non pollution et en vue du traitement des déchets et sont donc recyclables. Le retour de l'emballage dans le circuit des matériaux permet d'économiser des matières premières et de réduire la quantité des déchets. Éliminez les matériaux d'emballage dont vous n'avez plus besoin selon les prescriptions locales en vigueur.

10 Déclaration de conformité UE

Déclaration de conformité UE d'un sous-ensemble au sens de l'article 4, alinéa 2 de la directive sur les équipements sous pression 2014/68/UE

SteelMaster
Därmanbusch 7
D-58456 Witten

confirme que les pulvérisateurs à haut rendement (constitués d'un réservoir sous pression (Module A2) avec valve de sécurité et manomètre, pompe et tuyau souple ; réf. : voir plaque signalétique

Réf.

N° de certificat- (Module A2)

306..., 311...,

}

07 202 1403 Z 0169 16 D 1148

sont conformes à la directive sur les équipements sous pression 2014/68/UE et aux bonnes pratiques d'ingénierie.

La procédure d'appréciation de la conformité pour le sous-ensemble est basée sur le module A2 (Annexe III, numéro 2) de la directive 2014/68/UE.

Organisme notifié : TÜV NORD Systems GmbH & Co.KG.

Große Bahnstraße 31; 22525 Hamburg, Allemagne (0045)

Witten, 30/04/2020

Ludger Strunk

(Directeur développement et construction)

INHOUDSOPGAVE

1	Algemene informatie over deze gebruiksaanwijzing	27
2	Voor uw veiligheid	29
3	Alvorens het apparaat te gebruiken	30
4	Technische gegevens	31
5	Montage	31
6	Inbedrijfstelling	31
7	Buiten bedrijf stellen	32
8	Problemen met het apparaat	32
9	Afvalverwerking en wettelijke informatie	33
10	EU-conformiteitsverklaring	33

TM

1 Algemene informatie over deze gebruiksaanwijzing

Deze gebruiksaanwijzing is een onderdeel van het apparaat en moet altijd in de nabijheid van het apparaat beschikbaar zijn.

De gebruiksaanwijzing geeft u belangrijke aanwijzingen en informatie voor een veilig gebruik van het apparaat!

De gebruiksaanwijzing bewaren en aan nieuwe eigenaren overhandigen!

Alle waarschuwingaanwijzingen zijn bedoeld voor uw persoonlijke veiligheid!

1.1 Symbolen op het apparaat en in de gebruiksaanwijzing >>



De gebruiksaanwijzing moet volledig worden gelezen door iedereen die met bediening, gebruik of onderhoud van het apparaat is belast.



Eten, drinken en roken zijn uitsluitend toegestaan na het uittrekken van de veiligheidskleding en zorgvuldig wassen van handen en gezicht (mond spoelen).



- Oog- en mondbescherming verplicht
- Veiligheidshandschoenen verplicht
- Beschermende werkkleding verplicht
- Afstand houden



Sprei GEEN explosieve, zeer licht ontvlambare, lichtontvlambare, brandbare vloeistoffen met een vlampunt lager dan +60°C, en ook geen brandbare of giftige stoffen.



Gebruik het apparaat niet voor het sproeien van plantenbeschermingsmiddelen.



Bescherm het apparaat tegen langdurige blootstelling aan directe zonnestralen of vorst.



De sproei­straal nooit richten op personen of dieren.



Oude elektrische en elektronische apparaten NIET via het huishoudelijke afval verwerken.



Milieuvriendelijke afvoer!



Recycleerbare verpakkingsmaterialen!

1.2 Waarschuwingsaanwijzingen >>



GEVAAR

Een veiligheidsaanwijzing van dit gevarenniveau wijst op een levensgevaarlijke situatie. Volg deze waarschuwingsaanwijzingen op om dodelijke ongelukken of zeer zwaar letsel te vermijden.



WAARSCHUWING

Een veiligheidsaanwijzing van dit gevarenniveau wijst op een mogelijk dreigende gevaarlijke situatie. Volg deze waarschuwingsaanwijzingen op om dodelijke ongelukken of zeer zwaar letsel te vermijden.



LET OP

Een veiligheidsaanwijzing van deze gevarenklasse verwijst naar een mogelijk gevaarlijke situatie die, indien ze niet wordt vermeden, persoonlijk letsel kan veroorzaken. Volg de waarschuwingsaanwijzingen om risico op persoonlijk letsel te vermijden.

ATTENTIE

Een veiligheidsaanwijzing van deze gevarenklasse verwijst naar mogelijk gevaar dat, indien het niet wordt vermeden, materiële schade kan veroorzaken. Volg de waarschuwingsaanwijzingen om risico op materiële schade te vermijden.



AANWIJZING!

Een aanwijzing geeft extra informatie of toont afbeeldingen die de bediening en de werking van het apparaat vergemakkelijken.

1.3 Gebruik overeenkomstig de bestemming >> Dit apparaat is bedoeld voor het spuiten van sproeimiddelen voor ambachtelijke en industriële toepassingen. Het apparaat is geschikt voor het sproeien van dunvloeibare media, mineraal olie, ontkistingsolie en media met een pH-bereik van ≥ 5 en ≤ 9 . Het naleven van de meegeleverde gebruiksaanwijzing is een voorwaarde voor het correcte gebruik van het apparaat. De gebruiksaanwijzingen bevat ook bedienings-, onderhouds- en reparatie-aanwijzingen. Bij het sproeien van sproeimiddelen bent u verplicht om de veiligheidsaanwijzingen en beschermingsmaatregelen van de fabrikant van het sproeimiddel te volgen.



LET OP

Gevaar door niet correct gebruik van het apparaat! Niet correct gebruik van het apparaat kan gevaren meebrengen. Volg daarom de volgende veiligheidsaanwijzingen:

- Gebruik het apparaat uitsluitend overeenkomstig het correcte gebruik van het apparaat.
- Volg alle aanwijzingen en informatie in de gebruiksaanwijzing.

1.4 Redelijkerwijs voorzienbaar verkeerd gebruik >>

- Het apparaat is niet geschikt voor vloeistoffen van groep 1 volgens RL 2014/68/EU.
- Het apparaat is verder niet geschikt voor:
 - explosieve, zeer licht ontvlambare, licht ontvlambare en brandbare vloeistoffen met een vlam-punt lager dan $+ 60$ °C graden;
 - oxiderende of giftige media;
 - zuren ($\text{pH} \leq 5$), logen ($\text{pH} \geq 9$);
 - oplosmiddelen of oplosmiddelhoudende middelen;
 - brandstoffen;
 - reinigingsmiddelen (detergent) die scheuren in de gebruikte kunststoffen kunnen veroorzaken of bevorderen;
 - desinfecterende en impregnerende middelen en stoffen met een temperatuur boven 50 °C;
 - zeer dikke, kleverige of resten vormende vloeistoffen die niet volledig uit het apparaat te spuiten of uit te spoelen zijn;
 - gebruik voor toepassingen met levensmiddelen;
 - sproeien van plantenbeschermingsmiddelen.
- Op verzoek en voor nauwkeurige controle stelt de fabrikant van het apparaat een gedetailleerde werkstoffenlijst van het apparaat ter beschikking.
- De fabrikant is niet aansprakelijk voor schade als gevolg van onjuist gebruik of eigenmachtige wijzigingen van het apparaat.

1.5 Restgevaaren >> Dit apparaat voldoet aan de erkende technische voorschriften en de desbetreffende veiligheidsbepalingen! Desondanks kunnen bij het gebruik van het apparaat:

- Gevaar voor het leven van de bediener of andere personen ontstaan.
- Beschadigingen van het apparaat ontstaan.
- Beschadigingen en andere materiële schade ontstaan.

1.6 Aansprakelijkheidsbeperking >> Wij wijzen er nadrukkelijk op dat wij volgens de wet betreffende productaansprakelijkheid niet aansprakelijk zijn voor de door onze apparaten veroorzaakte schade, in zoverre deze worden veroorzaakt door het niet naleven van de gebruiksaanwijzing, door onjuist gebruik, door onvakkundige reparaties, door gebruik van niet originele reserveonderdelen of door reparaties die niet door onze klantendienst of een bevoegde specialist zijn uitgevoerd. Dit geldt ook voor accessoires.



2 Voor uw veiligheid

In dit hoofdstuk vindt u belangrijke waarschuwings- en veiligheidsaanwijzingen die gevolgd moeten worden bij gebruik van het apparaat.

2.1 Fundamentele veiligheidsaanwijzingen >> Volg de onderstaande fundamentele veiligheidsaanwijzingen voor veilige omgang met en gebruik van het apparaat:

- Reparaties aan deze apparaten mogen uitsluitend door servicepunten worden uitgevoerd. Vervangingsonderdelen moet u bij uw specialist aanschaffen. Indien niet op voorraad, zorgt de specialist voor een snelle bestelling en levering.
- Dit apparaat voldoet aan de erkende technische voorschriften en de desbetreffende veiligheidsbepalingen!
- **Dit apparaat kan door kinderen vanaf 16 jaar en door personen met verminderde fysieke, sensorische of mentale vaardigheden of gebrek aan ervaring en kennis worden gebruikt, wanneer ze onder toezicht staan of ten aanzien van het veilig gebruik van het apparaat zijn onderwezen en de daaruit resulterende gevaren begrijpen. Kinderen mogen niet met het apparaat spelen. Reiniging en door de gebruiker verricht onderhoud mogen niet worden verricht door kinderen die niet onder toezicht staan.**
- Dit apparaat mag niet worden gebruikt bij vermoedheid of in geval van ziekte, of onder invloed van alcohol, verdovende middelen of geneesmiddelen.
- Gebruik het apparaat uitsluitend overeenkomstig het correcte gebruik.
- Sproeiers en sproeimiddelen uit de nabijheid van kinderen en jongeren onder de 16 jaar houden.
- Om schade en gevaren als gevolg van oneigenlijk gebruik te voorkomen, dient men zich aan de gebruiksaanwijzing te houden en deze zorgvuldig te bewaren!
- Wordt uw apparaat door een andere persoon gebruikt, dan hoeft u de gebruiksaanwijzing met het apparaat te overhandigen!
- Plaats het apparaat altijd op een vlakke rechte ondergrond.
- Bevestig het apparaat voor transport om het uitlopen van sproeivloeistoffen te voorkomen.
- Controleer voor elk gebruik van de sproeier de druk/vloeistofhoudende bedieningselementen en controleer regelmatig de perfecte toestand en werking van de veiligheidsklep. Let vooral op de dichtheid van schroefaansluitingen en schroefverbindingen. Controleer het materiaal op scheuren, broosheid en corrosie. Bij vermoeden van beschadiging moet u het apparaat onmiddellijk buiten bedrijf stellen.
- Houd altijd toezicht op een werkend apparaat.
- Apparaat tegen langdurige blootstelling aan directe zonnestralen of vorst beschermen.
- We raden u aan om na 2-jarig gebruik sproeiers te laten keuren, bij voorkeur door de fabrikant. Het is verboden om reservoirs op enige vorm te wijzigen of te modificeren.
- Gebruik voor het apparaat uitsluitend de originele vervangings- en reserveonderdelen.
- Gebruik nooit versleten, veranderde of defecte reserveonderdelen / accessoires!
- Het apparaat heeft een max. technische levensduur van 10 jaar.

2.2 Gevaren voor de gezondheid >>



⚠ GEVAAR

Levensgevaar door brand en/of explosie! Door onjuist gebruik van het apparaat kunnen levensgevaarlijke situaties ontstaan! Vermijd ontstekingsbronnen in de omgeving. Bij het sproeien van brandbare vloeistoffen niet op hete oppervlakken sproeien.

⚠ WAARSCHUWING

Bij de omgang met het apparaat en sproeimiddelen kunnen gevaren optreden die u kunnen verwonden. Volg daarom de veiligheidsaanwijzingen/beschermingsmaatregelen van de fabrikant van het sproeimiddel en onderstaande veiligheidsaanwijzingen:


- Verstopte spuitkoppen mogen niet met de mond worden uitgeblazen.
- Bij het losschroeven van sproeipijpen het uiteinde niet op uzelf richten.
- Het apparaat mag niet veranderd of aangepast worden zonder toestemming van de fabrikant! Veiligheidsinrichtingen mogen nooit worden omzeild, gewijzigd of verwijderd.

⚠ WAARSCHUWING

Gezondheidsgevaar door contact met sproeimiddelen! Sproeimiddelen kunnen bij inademen, inslikken of contact met de huid uw gezondheid schaden. Raadpleeg een arts bij eventuele symptomen of twijfelgevallen. Respecteer daarom de volgende veiligheidsaanwijzingen:

- Volg de veiligheidsaanwijzingen op het etiket van vloeistoffen. Houd u aan de aangegeven max. concentratie. Bepaalde vloeistoffen vereisen het gebruik van een veiligheidsbril, veiligheids handschoenen of andere veiligheidsmaatregelen.
- Vraag altijd het veiligheidsinformatieblad aan de fabrikant van het sproeimiddel.

2.3 Gevaar door materiële schade >> **ATTENTIE** Door onjuist gebruik van het apparaat kan het apparaat worden beschadigd!

- 
- Laat het apparaat niet gedurende een lange tijd onder druk staan.
 - Het apparaat niet in veestallen bewaren. Gevaar voor scheuren van messing door ammoniakdampen. Apparaat niet met stikstof- en fosfaathoudende oplossingen vullen.
 - Bewaar geen sproeimiddel in het apparaat.

3 Alvorens het apparaat te gebruiken

3.1 Aangeleverde staat >> Het apparaat wordt standaard als volgt geleverd:

(zie afbeelding op pagina 2):

- A** Voetring
- B** Messing sproeipijp met vlakke sproeikop
- C** Manometer
- D** Veiligheids-/ontluchtingsklep
- E** Snelsluitklep
- F** Pomphendel
- G** Draagriemen
- H** 1 x gebruiksaanwijzing en productinformatie (zonder afbeelding)

Eventuele accessoires worden afzonderlijk verpakt meegeleverd.

4 Technische gegevens

Algemeen

High performance sproeiers: Professional - Sprayer 5 l, Professional - Sprayer 10 l

Toegelaten werkoverdruk: 6 bar / Toegelaten werktemperatuur: 0°C tot + 50°C / Volledige drukwisseling (0 - 6 bar) bij max. 5000 Lastwisseling/ Sproeipijphouder / Drukreduceerklep / Manometer / Vlakke sproeikop: 80° / Max. opvoerhoeveelheid: 1l/min. / Terugstootkracht aan de sproeiker: < 5N / Materiaal van de pomp: staal, kunststof / Maasgrootte van de filter in snelsluitklep: 0,9 mm / Resthoeveelheid bij horizontaal gebruik: geen

Individueel

High performance sproeiers	5 l	10 l
Max. capaciteit in liters	5	10
Totale reservoirinhoud in liters	8	13,7
Leeggewicht in kg	4,2	5,1
Materiaal reservoir: - staal, binnenlaag	x	x

Speciale accessoires: zie afbeelding op pagina 2

TM

5 Montage >> afbeeldingen 1 – 4

6 Inbedrijfstelling



WAARSCHUWING

Lees hoofdstuk 2 “Voor uw veiligheid” alvorens het apparaat in gebruik te nemen.



WAARSCHUWING

Gezondheidsgevaar door uitlopend sproeimiddel! Een niet goed afgedicht apparaat of apparaatdeel kan uitlopen of uitspuiten van sproeimiddel veroorzaken. Respecteer daarom de volgende veiligheidsaanwijzingen:

- Controleer vóór elk gebruik de perfecte toestand en dichtheid van het apparaat. **Vul het reservoir met water om te controleren of het reservoir lekt!**
- Controleer de goede bevestiging van alle schroefverbindingen.

6.1 5/10 liter apparaten >> 6.1.1 Veiligheidsklep controleren

afbeeldingen 5 – 6

6.1.2 Reservoir ontluichten, reservoir leegmaken en met sproeimiddel vullen >> afbeeldingen

7 – 10

ATTENTIE

- Veiligheids-/ontluchtingsklep - rode drukknop - indrukken tot het apparaat drukloos is.
- Voor het vullen van sproeiers moeten alle op de houders van chemische stoffen aangegeven aanwijzingen over gevaren (R-zinnen/Richtlijn gevaarlijke stoffen) en veiligheidsaanbevelingen (S-zinnen/Richtlijn gevaarlijke stoffen) worden opgevolgd.
- Houd rekening met de max. vulhoeveelheid (zie Technische gegevens). Gebruik de door de fabrikant van het sproeimiddel voorgeschreven juiste dosering en concentratie.

6.2 Sproeien >> afbeeldingen 11 – 13

 **WAARSCHUWING** Bij de omgang met het apparaat en sproeimiddelen kunnen gevaren optreden die u kunnen verwonden. Volg daarom de veiligheidsaanwijzingen/ beschermingsmaatregelen van deze gebruiksaanwijzing en de volgende aanwijzingen:

- Gebruik het apparaat uitsluitend in verticale stand, rechtop hangend.
- Door de drukhendel op de snelsluitklep in te drukken, wordt het sproeiproces gestart. Door de drukhendel los te laten, wordt het sproeien onmiddellijk onderbroken.
- De optimale sproeidruk voor de best mogelijke verspreiding van de sproeivloeistof is 2-6 bar.
- Met het pompproces kunt u de sproeidruk van de sproeikop beïnvloeden.
- Pomp opnieuw zodra de sproeidruk daalt.

NL

7 Buiten bedrijf stellen

7.1 Leegmaken en reiniging >> afbeeldingen 14 – 20



 **WAARSCHUWING** Gezondheidsgevaar door uitlopend sproeimiddel! Volg de waarschuwingsaanwijzingen in deze gebruiksaanwijzing. Volg bij de verwerking van resthoeveelheden de geldende wetten en aanwijzingen van de fabrikant van het middel.

7.2 Onderhoud >> afbeeldingen 21 – 25

- Volg de geldende landelijke voorschriften met betrekking tot werkveiligheid en het gebruik van het apparaat. Om de 5 jaar of bij het optreden van veiligheidsbeperkende gebreken moet het apparaat door een deskundige, bij voorkeur de onderhoudsdienst van de fabrikant, opnieuw op gevaarloze werking worden gekeurd.
- Gebruik bij reparaties uitsluitend originele vervangingsonderdelen.
- Laat reparaties uitsluitend door Fabrikant-servicepunten uitvoeren.
- Het is verboden om reservoirs op enige vorm te wijzigen of te modificeren (bijv. lassen, solderen enz.).

7.3 Opslag >> afbeelding 26

 **WAARSCHUWING** Bij de omgang met het apparaat en sproeimiddelen kunnen gevaren optreden die u kunnen verwonden. Bewaar het apparaat en sproeimiddelen daarom op een voor kinderen onbereikbare plaats.

- Maak het apparaat leeg zoals beschreven in hoofdstuk 7.1 Leegmaken en reinigen.

8 Problemen met het apparaat

Storing	Oorzaak	Verhelpen
Apparaat lekt aan de slang-schroefverbinding	Slangleiding zit los	Wartel vastdraaien en drukcontrole met water uitvoeren
Sproeibeeld van de spuitkop is niet orde	Sproeikop is gedeeltelijk verstopt Filter in snelsluitklep is vuil	Filter of spuitkop reinigen
Pomp bouwt geen druk op	O-ring op de zuiger is versleten	Vervang de O-ring

9 Afvalverwerking en wettelijke informatie



9.1 Milieubeschermering en afvalverwerking van het apparaat >> Het apparaat moet bij een inzamelpunt worden ingeleverd voor gescheiden recycling.

De werkstoffen kunnen, in overeenstemming met hun classificatie, opnieuw worden gebruikt.

- Vraag aan uw gemeente waar u het apparaat voor recycling kunt inleveren.
- Maak het apparaat leeg voor afvalverwerking en maak het onbruikbaar.

9.2 Afvalverwerking van de verpakking >> Het verpakkingsmateriaal is op milieuvriendelijke wijze en afvalverwerkingstechnisch perspectief te scheiden en daarom recyclebaar. Het opnieuw introduceren van de verpakking in de materiaalkringloop spaart grondstoffen en vermindert de afvalstroom. Laat niet meer gebruikt verpakkingsmateriaal volgens de plaatselijke voorschriften als afval verwerken.

10 EU-conformiteitsverklaring

EU-conformiteitsverklaring voor een bouwgroep in de zin van artikel 4, paragraaf 2 van de Richtlijn over drukapparaten 2014/68/EU

SteelMaster
Därmanbusch 7
D-58456 Witten

verklaart dat de high performance sproeiers (bestaande uit drukreservoirs (module A2) met veiligheidsklep en manometer, pomp en slangleiding); art.-nr.: zie typeplaatje

art.-nr. **Certificaatnr.– (module A2)**

306...., 311..., } 07 202 1403 Z 0169 16 D 1148

overeenkomen met de voorschriften van Richtlijn over drukapparaten 2014/68/EU en de algemeen erkende technische voorschriften.

De conformiteitsbeoordelingsprocedure van de bouwgroep is gebaseerd op module A2 (bijlage III, nummer 2) van Richtlijn 2014/68/EU.

Certificerende instantie: TÜV NORD Systems GmbH & Co.KG.
Große Bahnstraße 31; 22525 Hamburg, Duitsland (0045)

Witten, 30.04.2020

Ludger Strunk
(Directeur Ontwikkeling en Constructie)

INDICE

1	Informazioni generali sulle presenti istruzioni per l'uso	34
2	Per la Vostra sicurezza	36
3	Prima di poter usare l'apparecchio	37
4	Dati tecnici	38
5	Montaggio	38
6	Messa in funzione	38
7	Messa fuori servizio	39
8	Problemi con il nebulizzatore	39
9	Smaltimento e questioni legali	40
10	Dichiarazione di conformità CE	40

IT

1 Informazioni generali sulle presenti istruzioni per l'uso

Le presenti istruzioni per l'uso sono parte integrante dell'apparecchio e devono essere sempre a portata di mano nei pressi dello stesso.

Le istruzioni per l'uso forniscono importanti avvertenze e informazioni, necessarie per l'utilizzo dell'apparecchio in sicurezza!

Conservare le istruzioni per l'uso e consegnarle a chi dovesse possedere l'apparecchio dopo di Voi!

Tutte le avvertenze sono sempre riferite anche alla Vostra sicurezza personale!

1.1 Simboli sull'apparecchio e nelle istruzioni per l'uso >>



Qualsiasi persona che sia incaricata di comandare o utilizzare il nebulizzatore/provedere alla sua manutenzione deve leggere completamente le istruzioni per l'uso.



È consentito mangiare, bere e fumare soltanto dopo aver tolto gli indumenti protettivi e aver lavato accuratamente mani e viso (risciacquare la bocca).



- Indossare una protezione per occhi e bocca
- Indossare guanti protettivi
- Indossare abiti protettivi
- Le persone non autorizzate devono essere tenute a distanza



NON spruzzare liquidi esplosivi, altamente infiammabili, facilmente infiammabili, infiammabili con un punto di infiammabilità inferiore a +60°C, nonché sostanze comburenti e/o nocive.



Non utilizzare l'apparecchio per spruzzare prodotti fitosanitari.



Proteggere l'apparecchio dall'esposizione prolungata ai raggi del sole e dal gelo.



Non rivolgere mai il getto di nebulizzazione su persone o animali.



NON smaltire le apparecchiature obsolete con i normali rifiuti domestici.



Smaltimento nel rispetto dell'ambiente!



Materiali di imballaggio riciclabili!

1.2 Avvertenze >>



PERICOLO Un'avvertenza di questo livello di pericolo indica un potenziale pericolo di morte. In presenza di questa avvertenza, seguire le istruzioni per evitare il pericolo di morte o di lesioni gravissime.



AVVERTENZA Un'avvertenza di questo livello di pericolo indica una situazione pericolosa imminente. In presenza di questa avvertenza, seguire le istruzioni per evitare il pericolo di morte o di lesioni gravissime.



CAUTELA Un'avvertenza di questo livello di pericolo indica una situazione di pericolo potenziale che, se non evitata, può causare lesioni. In presenza di questa avvertenza, seguire le istruzioni per evitare il pericolo di lesioni.

ATTENZIONE Un'avvertenza di questo livello di pericolo indica un pericolo potenziale che, se non evitato, può causare danni materiali. In presenza di questa avvertenza, seguire le istruzioni per evitare danni materiali.



AVVISO! Un avviso indica ulteriori informazioni o figure, che servono per semplificare l'uso e la comprensione del l'apparecchio.

1.3 Utilizzo conforme >> Il presente apparecchio è adatto all'erogazione di sostanze nel settore artigianale e industriale. Possono essere spruzzate sostanze liquide, oli minerali, oli da casseri e sostanze con un pH compreso tra ≥ 5 e ≤ 9 . Il rispetto delle istruzioni per l'uso allegate è un presupposto fondamentale per il funzionamento regolare dell'apparecchio. Le istruzioni per l'uso comprendono anche le istruzioni di comando, manutenzione ordinaria e manutenzione periodica. Durante l'erogazione delle sostanze osservare assolutamente le avvertenze per la sicurezza/misure protettive dei rispettivi produttori.



CAUTELA In caso di uso improprio, l'apparecchio può essere fonte di pericoli. Per questo motivo, attenersi alle indicazioni di sicurezza di seguito riportate:

- Utilizzare l'apparecchio esclusivamente per l'uso previsto.
- Osservare tutte le indicazioni e le informazioni contenute nelle istruzioni per l'uso.

1.4 Uso scorretto ragionevolmente prevedibile >>

- L'apparecchio non è adatto a liquidi del gruppo 1 a norma RL 2014/68/EU.
- L'apparecchio non è adatto per:
 - liquidi esplosivi, altamente infiammabili, leggermente infiammabili e infiammabili con un punto di infiammabilità inferiore a + 60 °C.
 - sostanze comburenti e nocive
 - acidi ($\text{pH} \leq 5$), basi ($\text{pH} \geq 9$)
 - solventi o sostanze a base di solventi
 - carburanti
 - agenti umettanti (agenti tensioattivi) che possono scatenare o favorire fessurazioni ai materiali plastici utilizzati.
 - disinfettanti e impregnanti, nonché sostanze con una temperatura superiore a 50°C.
 - liquidi molto densi, collosi o che formano residui che non si possono totalmente svuotare o togliere con il lavaggio dell'apparecchio.
 - l'utilizzo in ambito alimentare
 - spruzzatura di prodotti fitosanitari
- A richiesta il produttore mette a disposizione una lista dettagliata dei materiali dell'apparecchio per un controllo più preciso.

- Eventuali modifiche arbitrarie all'apparecchio o un uso improprio dello stesso, sollevano il produttore da qualsiasi responsabilità per i possibili danni conseguenti.

1.5 Rischi residui >> Questo apparecchio è stato costruito a regola d'arte, nel rispetto delle vigenti norme di sicurezza! Ciò nonostante, durante l'utilizzo dell'apparecchio:

- possono insorgere pericoli per la vita e l'integrità dell'operatore o di altre persone
- l'apparecchio può subire danni
- altri beni materiali possono subire danni

1.6 Limitazione di responsabilità >> Facciamo espressamente presente che, in base alla legge sulla responsabilità per danno da prodotti, non rispondiamo per danni causati dal nostro apparecchio, qualora tali danni siano causati dalla mancata osservanza delle istruzioni per l'uso, da un uso improprio, da una riparazione eseguita non a regola d'arte o dalla sostituzione di pezzi con pezzi non originali e la riparazione non sia stata effettuata dal servizio assistenza o da un esperto autorizzato. Quanto sopra si intende valido anche per gli accessori.

IT

2 Per la Vostra sicurezza

Questo capitolo fornisce importanti avvertenze e indicazioni di sicurezza, che bisogna assolutamente rispettare nel maneggiare e utilizzare l'apparecchio.

2.1 Indicazioni fondamentali per la sicurezza >> Per maneggiare e utilizzare in sicurezza l'apparecchio, osservare le seguenti indicazioni fondamentali per la sicurezza:

- Gli interventi di riparazione a questi apparecchi sono riservati ai centri di assistenza del costruttore. I ricambi devono essere ordinati presso il proprio rivenditore specializzato. Qualora non fossero disponibili in magazzino, il rivenditore li procurerà il più presto possibile.
- Questo apparecchio è conforme alle regole tecniche riconosciute e alle norme di sicurezza in materia!
- **L'apparecchio può essere utilizzato da bambini a partire dagli 16 anni di età e da persone con capacità fisiche, sensoriali o mentali limitate ovvero con scarsa esperienza e conoscenza delle relative funzioni se si trovano sotto la sorveglianza di qualcuno o hanno ricevuto le dovute istruzioni sull'uso sicuro dell'apparecchio e comprendono i pericoli ad esso connesso. È vietato ai bambini giocare con l'apparecchio. Pulizia e manutenzione da parte dell'utente non possono essere eseguite da bambini se manca la dovuta sorveglianza.**
- Questo apparecchio non deve essere utilizzato da persone in condizioni di stanchezza, malattia o sotto l'influenza di alcol, droghe o medicinali.
- Utilizzare il nebulizzatore secondo l'uso previsto!
- Tenere lontano dalla portata dei bambini e dei ragazzi di età inferiore a 16 anni nebulizzatori e prodotti fitosanitari.
- Per evitare danni e pericoli derivanti da un uso improprio, è necessario osservare le istruzioni per l'uso e conservarle con cura!
- Nel momento in cui l'apparecchio viene consegnato ad altre persone, occorre fornire anche le istruzioni per l'uso!
- Riporre il nebulizzatore sempre su una superficie in piano e dritta.
- Bloccare l'apparecchio durante il trasporto per evitare la fuoriuscita di liquido.
- Prima di ogni messa in funzione del nebulizzatore, verificare con regolarità le condizioni e il funzionamento dei componenti sotto pressione/adibiti al trasporto di liquidi, nonché della valvola di sicurezza. Prestare particolare attenzione alla tenuta del raccordo e dei collegamenti a vite. Controllare che il materiale non presenti fessurazioni, fragilità e corrosione. Nel caso ci sia il sospetto che l'apparecchio possa essere danneggiato, metterlo immediatamente fuori servizio.
- Non lasciare incustodito l'apparecchio fintanto che è acceso.
- Proteggere il nebulizzatore dall'esposizione prolungata ai raggi del sole e dal gelo.
- Dopo due anni di utilizzo, per cautela sottoporre i nebulizzatori ad un controllo particolarmente approfondito, preferibilmente da parte del produttore. È proibito effettuare riparazioni sul serbatoio.
- Per quanto riguarda il nebulizzatore, utilizzare soltanto pezzi di ricambio e accessori originali.
- Non utilizzare mai pezzi di ricambio/accessori usurati, modificati o difettosi!
- L'apparecchio ha una durata max. di 10 anni.

2.2 Rischi per la salute >>



⚠ PERICOLO Pericolo di morte per incendio e/o esplosione! Pericolo di morte per uso improprio dell'apparecchio! Evitare fonti di ignizione nell'ambiente. Se vengono nebulizzati liquidi infiammabili, evitare di spruzzarli su superfici calde.

⚠ AVVERTENZA Nel maneggiare il nebulizzatore e le sostanze da spruzzare possono insorgere dei pericoli che causano eventualmente lesioni. Pertanto è assolutamente necessario osservare le avvertenze per la sicurezza/le misure protettive dei produttori dei prodotti fitosanitari e le seguenti avvertenze per la sicurezza.

- Non soffiare con la bocca sugli ugelli otturati.
- Quando si svitano le lance non rivolgere l'estremità verso se stessi.
- Non è permesso apportare modifiche o migliorie al nebulizzatore senza il consenso del produttore! Mai bypassare, modificare o rimuovere i dispositivi di sicurezza.

⚠ AVVERTENZA Pericolo per la salute per contatto con le sostanze da spruzzare! Il liquido può causare danni alla salute a seguito di inalazione, ingestione o assorbimento attraverso la cute. In presenza di sintomi e in caso di dubbio consultare un medico. Per questo motivo, attenersi alle indicazioni di sicurezza di seguito riportate:

- Osservare le avvertenze sulla sicurezza riportate sulle etichette dei detergenti. Prestare attenzione alla concentrazione max. indicata. Determinati detergenti rendono necessario indossare occhiali protettivi o guanti di protezione oppure adottare altre misure protettive.
- Richiedere sempre una scheda tecnica di sicurezza al produttore delle sostanze da spruzzare.

2.3 Pericolo dovuto a danni materiali >> ATTENZIONE In caso di uso improprio il nebulizzatore può riportare danni materiali! Per questo motivo, attenersi alle avvertenze per la sicurezza di seguito riportate:



- Non lasciare l'apparecchio sotto pressione per un periodo prolungato.
- A causa dei vapori ammoniacali (rischio che si crepi l'ottone) non conservare il nebulizzatore in stalle, non inserire soluzioni azotate o fosfatice.
- Non conservare le sostanze da spruzzare all'interno dell'apparecchio.

3 Prima di poter usare l'apparecchio

3.1 Stato alla consegna >>

La dotazione standard dell'apparecchio alla consegna comprende: (vedere la figura a pagina 2):

- A Anello di base
- B Tubo di nebulizzazione in ottone con ugello a getto piatto
- C Manometro
- D Valvola di sicurezza/di sfiato
- E Valvola a chiusura rapida
- F Impugnatura della pompa
- G Tracolla
- H 1 x manuale d'uso e informazioni sul prodotto (senza figura)

Gli eventuali accessori sono acclusi imballati singolarmente.

4 Dati tecnici

Generale

Nebulizzatori ad alte prestazioni: Professional - Sprayer 5 l, Professional - Sprayer 10 l

Sovrapressione d'esercizio consentita: 6 bar / Temperatura d'esercizio consentita: da 0°C a + 50°C / Variazione di pressione (0 - 6 bar) con max. 5000 variazioni di carico / Supporto del tubo di nebulizzazione / Valvola di scarico / Manometro / Ugello a getto piatto: 80° / Portata max.: 1 l/min. / Forza impulsiva sull'ugello: < 5 N / Materiale della pompa: Acciaio, plastica / Larghezza maglia del filtro nella valvola a chiusura rapida: 0,9 mm / Quantità residua con svuotamento orizzontale: nessuna

Individuale

Nebulizzatori ad alte prestazioni	5 l	10 l
Quantità max. di liquido in litri	5	10
Contenuto totale del serbatoio in litri	8	13,7
Peso a vuoto in kg	4,2	5,1
Materiale del serbatoio: - acciaio, rivestito internamente	x	x

Accessori speciali: vedere la figura a pagina 2

5 Montaggio > Figure 1 - 4

6 Messa in funzione

AVVERTENZA Prima della messa in funzione, attenersi a quanto riportato nel capitolo 2 "Per la Vostra sicurezza".

AVVERTENZA Pericolo per la salute dovuto a liquido che fuoriesce! Un apparecchio o parti dell'apparecchio che perdono possono causare la fuoriuscita del liquido, anche sotto forma di spruzzi. Per questo motivo, attenersi alle indicazioni di sicurezza di seguito riportate:

- Prima di ogni utilizzo verificare che l'apparecchio sia in perfetto stato e non abbia perdite. **Per il controllo della tenuta, riempire il serbatoio d'acqua!**
- Controllare il fissaggio di tutti i collegamenti a vite.

6.1 Apparecchi da 5/10 litri >> 6.1.1 Controllo della valvola di sicurezza

Figure 5 - 6

6.1.2 Spurgare il serbatoio, svuotare l'acqua e riempire con la sostanza da spruzzare >>

Figure 7 - 10

ATTENZIONE

- Valvola di sicurezza / di sfiumo - premere il tasto rosso fino a depressurizzare l'apparecchio.
- Prima di riempire il nebulizzatore, attenersi scrupolosamente alle avvertenze riportate sui contenitori delle sostanze chimiche per informarsi in merito ai possibili rischi (frasi R del regolamento tedesco sulle sostanze pericolose - GefStoffV) e i consigli di sicurezza (frasi S / del regolamento tedesco sulle sostanze pericolose - GefStoffV).
- Rispettare la quantità max. di liquido (vedere i dati tecnici). Dosaggio e concentrazione secondo le disposizioni del produttore delle sostanze da spruzzare.

6.2 Nebulizzazione >> Figure 11 – 13



AVVERTENZA Nel maneggiare il nebulizzatore e le sostanze da spruzzare possono insorgere dei pericoli che causano eventualmente lesioni. Pertanto è assolutamente necessario osservare le avvertenze per la sicurezza/le misure protettive riportate nel presente manuale e le seguenti avvertenze:

- Utilizzare l'apparecchio solo in perpendicolare ovvero sospeso in posizione perpendicolare.
- Mandando verso il basso la leva di comando che si trova sulla valvola a chiusura rapida viene attivata l'operazione di spruzzatura. Rilasciando la leva di azionamento si ottiene un'interruzione immediata.
- Pressione di nebulizzazione ottimale per una distribuzione accurata del liquido 2-6 bar.
- L'operazione di pompaggio influisce sulla pressione di nebulizzazione dell'ugello.
- Rialimentare la pompa se la pressione di nebulizzazione diminuisce.

7 Messa fuori servizio

7.1 Svuotamento e pulizia >> Figure 14 – 20



AVVERTENZA Pericolo per la salute dovuto a liquido che fuoriesce! Attenersi alle avvertenze di sicurezza riportate nel presente manuale. Durante lo smaltimento delle quantità residue, attenersi alle norme vigenti e alle disposizioni del produttore delle sostanze in questione.

7.2 Manutenzione >> Figure 21 – 25

- Attenersi alle norme aziendali sulla sicurezza sul luogo di lavoro, nonché alle norme nazionali vigenti in materia. Soprattutto nel caso in cui si dovessero presentare difetti preoccupanti per la sicurezza e tuttavia almeno ogni due anni è necessario che esperti, meglio ancora il servizio assistenza del produttore, verifichino se è possibile un ulteriore funzionamento privo di rischi.
- In caso di riparazioni utilizzare soltanto pezzi di ricambio originali.
- Fare eseguire le riparazioni soltanto dai centri di servizio del produttore.
- È vietato apportare migliorie al serbatoio (ad es. saldatura, brasatura).

7.3 Stoccaggio >> Figura 26



AVVERTENZA Nel maneggiare il nebulizzatore e le sostanze da spruzzare possono insorgere dei pericoli che causano eventualmente lesioni. Conservare sia il nebulizzatore sia le sostanze da spruzzare lontano dalla portata dei bambini.

- Svuotare e pulire l'apparecchio seguendo le indicazioni del capitolo 7.1.

8 Problemi con il nebulizzatore

Anomalia	Causa	Rimedio
Il nebulizzatore perde sul giunto a vite	Tube flessibile allentato	Stringere il dado ed eseguire una prova a pressione con l'acqua
La nebulizzazione dell'ugello non è a posto	Ugello in parte otturato Filtro nella valvola a chiusura rapida sporco	Pulire il filtro o l'ugello
La pompa non genera pressione	O-Ring sul pistone usurato	Sostituire l'O-ring

9 Smaltimento e questioni legali



9.1 Tutela dell'ambiente e smaltimento del nebulizzatore >> L'apparecchio va portato ad un centro di raccolta per il riciclaggio, suddiviso in funzione del tipo di materiale. I materiali sono riutilizzabili in base alla rispettiva marcatura.

- Rivolgersi alla propria amministrazione comunale per chiedere qual è il centro di smaltimento competente.
- Svuotare il nebulizzatore prima dello smaltimento e renderlo inutilizzabile.

9.2 Smaltimento dell'imballaggio >>> I materiali per l'imballaggio sono stati selezionati in base a criteri sostenibili e tecnici di smaltimento e sono riciclabili. Il ritorno dell'imballaggio nel circuito dei materiali fa risparmiare materie prime e riduce la quantità di rifiuti. Smaltire i materiali d'imballaggio che non occorrono più secondo le norme in vigore sul posto.

10 Dichiarazione di conformità CE

Dichiarazione di conformità CE per un gruppo costruttivo ai sensi dell'articolo 4, comma 2 della direttiva in materia di attrezzature a pressione 2014/68/CE

SteelMaster
Därmanbusch 7
D-58456 Witten

conferma che gli apparecchi ad alte prestazioni (costituiti da serbatoio a pressione (modulo A2) con valvola di sicurezza e manometro, pompa e tubazione flessibile); N° art.: vedere la targhetta

N° art.

306..., 311...,

}

Certificato – N° (modulo A2)

07 202 1403 Z 0169 16 D 1148

sono conformi alla direttiva in materia di attrezzature a pressione 2014/68/CE e alle regole tecniche riconosciute.

La procedura di valutazione della conformità per il gruppo costruttivo si basa sul modulo A2 (Allegato III, Numero 2) della direttiva 2014/68/CE.

Ente notificato: TÜV NORD Systems GmbH & Co.KG.

Große Bahnstraße 31; 22525 Hamburg, Germany (0045)

Witten, 30/04/2020



Ludger Strunk
(Responsabile Sviluppo e Costruzione)

ÍNDICE

1	Información general sobre este manual de instrucciones.....	41
2	Por su seguridad	43
3	Antes de usar el equipo.....	44
4	Especificaciones técnicas	45
5	Montaje	45
6	Puesta en servicio	45
7	Puesta fuera de servicio	46
8	Problemas con el equipo	47
9	Eliminación y avisos legales.....	47
10	Declaración de conformidad UE.....	47

1 Información general sobre este manual de instrucciones

El presente manual de instrucciones forma parte del equipo y debe encontrarse siempre disponible junto al equipo o cerca de él.

El manual le ofrece importantes instrucciones e información necesarias para el uso seguro de su equipo.

Conserve el manual y entréguelo junto con el equipo si cambia de propiedad.

Todas las advertencias tienen como objetivo siempre preservar su seguridad personal.



1.1 Símbolos empleados en el equipo y las instrucciones de funcionamiento >>



Toda persona que deba encargarse del manejo / uso / mantenimiento del equipo deberá leer íntegramente el manual de instrucciones.



Comer, beber o fumar estará permitido únicamente después de quitarse la ropa de protección y de lavarse cuidadosamente las manos y la cara (enjuagar la boca).



- Llevar protección para los ojos y la boca
- Llevar guantes protectores
- Llevar ropa protectora
- Las personas que no estén utilizando el equipo deben mantenerse alejadas



NO pulverizar líquidos explosivos, extremadamente inflamables, fácilmente inflamables, combustibles con un punto de ignición por debajo de +60 °C, ni sustancias comburentes o tóxicas..



¡No utilizar el equipo para pulverizar productos fitosanitarios!



Proteger el equipo de exposiciones prolongadas al sol o a heladas.



No orientar nunca el chorro de pulverización a personas o animales.



NO eliminar los equipos usados con la basura doméstica normal.



Eliminación ecológica.



Materiales de embalaje reciclables.

1.2 Indicaciones de advertencia >>



¡PELIGRO! Una advertencia a este nivel identifica una situación que amenaza la vida. Siga las indicaciones que acompañan a esta advertencia para evitar el peligro de muerte o de lesiones graves.



ADVERTENCIA Una advertencia de este nivel identifica una posible situación peligrosa. Siga las indicaciones que acompañan a esta advertencia para evitar el peligro de muerte o de lesiones graves.



CUIDADO Una advertencia de este nivel identifica una situación peligrosa que, de no evitarse, podría dar lugar a lesiones. Siga las indicaciones que acompañan a esta advertencia para evitar el peligro de lesiones.



ATENCIÓN Una advertencia de este nivel identifica un posible daño material que, de no evitarse, podría provocar algún perjuicio. Siga las indicaciones que acompañan a esta advertencia para evitar daños materiales.



NOTA Una nota identifica información o ilustraciones adicionales cuya finalidad es facilitarle el uso y la comprensión del equipo.

1.3 Uso previsto >> Este equipo es adecuado para esparcir sustancias pulverizables en el ámbito de los oficios y la industria. Se pueden pulverizar sustancias muy fluidas, aceites minerales, aceites de desmoldeo y otras sustancias con un pH de entre ≥ 5 y ≤ 9 .

El cumplimiento de las instrucciones de funcionamiento adjuntas es condición indispensable para el uso debido del equipo. Las instrucciones de funcionamiento incluyen también las condiciones de servicio, mantenimiento y reparaciones. Al esparcir las sustancias pulverizables deberá observar necesariamente las instrucciones de seguridad y respetar las medidas de protección del fabricante de tales sustancias.



CUIDADO Peligro por uso indebido. El uso del equipo puede tener algunos riesgos si se hace de forma indebida. Observe las siguientes instrucciones de seguridad:

- Utilice el equipo únicamente conforme a su finalidad.
- Observe todas las indicaciones e informaciones de las instrucciones de funcionamiento..

1.4 Uso indebido razonablemente previsible >>

- El equipo no es adecuado para líquidos del grupo 1 de acuerdo con la Directiva 2014/68/UE.
- El equipo tampoco es adecuado para:
 - líquidos explosivos, extremadamente inflamables, fácilmente inflamables y combustibles con un punto de ignición por debajo de $+60$ °C.
 - sustancias comburentes o tóxicas
 - ácidos (pH ≤ 5), lejías (pH ≥ 9)
 - disolventes o sustancias que contengan disolventes
 - carburantes
 - humectantes (agentes tensoactivos) que produzcan o puedan propiciar la formación de fisuras en los plásticos empleados.
 - desinfectantes e impregnantes, así como sustancias con más de 50 °C.
 - líquidos muy viscosos, pegajosos o que formen residuos y no se puedan vaciar o enjuagar sin dejar restos en el equipo.
 - el uso en el ámbito alimenticio
 - la pulverización de productos fitosanitarios

- A petición, el fabricante del equipo pondrá a disposición una lista detallada de los materiales del equipo para poder realizar una comprobación más precisa.
- El fabricante no será responsable de los posibles daños debidos a modificaciones por cuenta propia en el equipo o un uso de este distinto al debido.

1.5 Riesgos residuales >> Este equipo cumple con las regulaciones comúnmente aceptadas de la técnica y las directrices aplicables sobre seguridad. No obstante, al usar el equipo pueden producirse:

- situaciones peligrosas para la integridad física o la vida del usuario o de otras personas
- deterioros en el equipo
- deterioros en otros bienes materiales

1.6 Limitación de responsabilidad >> Conforme a la ley de responsabilidad por productos, declinamos expresamente toda responsabilidad por daños provocados por el equipo siempre que se deban al incumplimiento de las instrucciones de funcionamiento, a un uso no conforme a su finalidad, a una reparación incorrecta o a un cambio de piezas sin usar piezas originales del fabricante o al hecho de que la reparación no haya sido realizada por el servicio de atención al cliente por un técnico especialista autorizado. Esto también tiene validez para los accesorios.



2 Por su seguridad

Observe las indicaciones básicas de seguridad siguientes para manejar y usar el equipo de forma segura:

2.1 Instrucciones básicas de seguridad >> Observe las indicaciones básicas de seguridad siguientes para manejar y usar el equipo de forma segura:

- Los trabajos de reparación en estos equipos los realizará exclusivamente el personal técnico de servicio. Pida las piezas de repuesto a su distribuidor oficial. Si no estuvieran disponibles, él las recibirá en el menor tiempo.
- Este equipo cumple con las regulaciones comúnmente aceptadas de la técnica y las directrices aplicables sobre seguridad.
- **Este equipo lo pueden usar jóvenes a partir de 16 años de edad y personas con discapacidades físicas, sensoriales o psíquicas, o con falta de experiencia o de conocimientos, siempre que cuenten con la supervisión necesaria o hayan sido instruidos en el manejo seguro del equipo y comprendan los riesgos que dicho manejo conlleva. No permitir que los niños jueguen con el equipo. Los niños no podrán realizar la limpieza y el mantenimiento que corresponde al usuario sin la vigilancia necesaria.**
- Este equipo no debe usarse si se está cansado, enfermo o bajo la influencia del alcohol u otras drogas o medicamentos.
- Utilice el equipo únicamente conforme a su finalidad.
- No deje los aspersores y los líquidos de pulverización accesibles a niños menores de 16 años.
- Para evitar daños y peligros originados por un uso indebido, deberán respetarse siempre las instrucciones del manual y guardar bien este.
- En caso de que el equipo cambie de propietario, se deberá entregar también el manual de instrucciones del mismo.
- Coloque siempre el equipo en una superficie llana y lisa.
- Asegure el equipo durante su transporte para evitar que se salga la sustancia pulverizable.
- Antes de cada puesta en marcha del pulverizador, comprobar regularmente el buen estado y funcionamiento de los componentes presurizados o portadores de líquido y la válvula de seguridad. Preste especial atención a la estanqueidad de la conexión roscada y de las uniones roscadas. Comprobar si hay formación de fisuras, fragilidad y corrosión. Si sospecha que pudiera haber daños, dejar el equipo inmediatamente fuera de servicio.
- No dejar el equipo desatendido mientras esté en funcionamiento.
- Proteger el equipo de exposiciones prolongadas al sol o a heladas.

- A modo preventivo, después de 2 años de uso recomendamos someter el equipo a un examen especialmente detallado y, a ser posible, realizado por el fabricante. Está prohibido realizar mejoras en el depósito.
- Utilice para el equipo solamente accesorios y repuestos originales.
- Nunca utilice piezas de repuesto ni accesorios gastados, modificados o defectuosos.
- El equipo tiene una vida útil máxima de 10 años.

2.2 Riesgos para la salud >>



⚠ ¡PELIGRO! ¡Peligro de muerte por incendio y/o explosión! El uso inadecuado del equipo puede causar la muerte. Evite fuentes de ignición en el entorno. Si pulveriza líquidos inflamables, no lo haga sobre superficies calientes.

⚠ ADVERTENCIA El uso del equipo y las sustancias pulverizables supone algunos riesgos, entre ellos, el de sufrir lesiones. Por este motivo debe respetar siempre las indicaciones de seguridad/medidas de protección del fabricante del producto de pulverización, así como las siguientes indicaciones de seguridad:

- No soplar con la boca las boquillas en caso de que estuvieran taponadas.
- Si es necesario desenroscar los tubos de pulverización, no dirigir el extremo hacia uno mismo.
- No está permitido realizar modificaciones o mejoras en el equipo sin la autorización previa del fabricante. No está permitido puentear, modificar o retirar nunca los dispositivos de seguridad.

⚠ ADVERTENCIA ¡Peligro para la salud por contacto con las sustancias pulverizables! La sustancia pulverizable puede tener consecuencias perjudiciales para la salud al inspirarse, tragarse o absorberse por la piel. Si se presentan síntomas o en caso de duda, consulte a su médico. Observe las siguientes instrucciones de seguridad:

- Observar las instrucciones de seguridad de las etiquetas de las sustancias pulverizables. Observar la concentración máx. indicada. Algunos líquidos requieren el uso de gafas, guantes u otras medidas de protección.
- Solicite siempre una ficha de datos de seguridad al fabricante de la sustancia pulverizable.

2.3 Peligros por daños materiales >> ATENCIÓN En caso de un uso indebido, se pueden producir daños materiales en el equipo. Observe las siguientes instrucciones de seguridad:



- No dejar el equipo durante mucho tiempo bajo presión.
- No guardar el equipo en establos donde pudiera quedar expuesto a vapores de amoníaco (riesgo de abrirse grietas en el latón), ni cargar soluciones nitrogenadas o fosfatadas.
- No guardar la sustancia pulverizable en el equipo.

3 Antes de usar el equipo

3.1 Estado de entrega >> De manera estándar, el equipo se entrega del siguiente modo : véase la ilustración de la página 2):

- A Anillo de base
- B Tubo de pulverización de latón con boquilla de chorro plano
- C Manómetro
- D Válvula de seguridad / purga de aire
- E Válvula de cierre rápido

- F Asidero de bombeo
 - G Correas portantes
 - H 1 manual de instrucciones de funcionamiento e información sobre el producto (no ilustrado)
- Los diferentes accesorios se entregan en embalajes individuales.

4 Especificaciones técnicas

Generales

Pulverizadores de alto rendimiento: Professional - Sprayer 5 l, Professional - Sprayer 10 l

Sobrepresión admisible de funcionamiento: 6 bar / Temperatura admisible de funcionamiento: de 0 °C a + 50 °C / Variación de presión completa (0 - 6 bar) con un máx. de 5000 cambios de carga / Soporte para el tubo de pulverización / Válvula de reducción de presión / Manómetro / Boquilla de chorro plano: 80° / Caudal máx. suministrado: 1 l/min. / Fuerza de retroceso en la boquilla: < 5 N / Material de la bomba: acero, plástico / Abertura de malla del filtro en la válvula de cierre rápido: 0,9 mm / Cantidad restante en caso de vaciado en horizontal: ninguna

Individuales

Pulverizadores de alto rendimiento	5 l	10 l
Cantidad máx. de llenado en litros	5	10
Contenido total del depósito en litros	8	13,7
Peso en vacío en kg	4,2	5,1
Material del depósito: - Acero, recubrimiento interior	X	X



Accesorios especiales: véase la ilustración de la página 2.

5 Montaje >> Ilustraciones 1 - 4

6 Puesta en funcionamiento

ADVERTENCIA

Antes de la puesta en marcha, observe el capítulo 2 "Por su seguridad".

ADVERTENCIA

¡Peligro para la salud por fugas de la sustancia pulverizable! Si el equipo o sus elementos no son estancos, puede escaparse o salir a chorro la sustancia pulverizable. Observe las siguientes instrucciones de seguridad:

- Antes de cada uso, comprobar el estado perfecto y la estanqueidad del equipo. **Para comprobar la estanqueidad, ¡llenar el depósito de agua!**
- Comprobar que las uniones roscadas estén bien fijadas.

6.1 Equipos de 5/10 litros >> 6.1.1 Comprobación de la válvula de seguridad

Ilustraciones 5 - 6

6.1.2 Purga de aire del depósito, vaciado del agua y llenado con sustancia pulverizable

>> Ilustraciones 7 - 10

ATENCIÓN

- Accionar la válvula de seguridad / purga de aire (pulsador rojo) hasta que el equipo se quede sin presión.

- Antes de llenar el pulverizador es preciso observar las indicaciones relativas a peligros especiales (notas sobre riesgos / ordenanza sobre sustancias peligrosas) y los consejos sobre seguridad (notas sobre seguridad / ordenanza sobre sustancias peligrosas) que constan obligatoriamente en los envases de los productos químicos.
- Observar la cantidad máx. de llenado (v. Especificaciones técnicas). Emplear la dosificación y concentración correctas, según lo prescrito por el fabricante de la sustancia pulverizable.

6.2 Pulverizado >> Ilustraciones 11 – 13

⚠ ADVERTENCIA El uso del equipo y las sustancias pulverizables supone algunos riesgos, entre ellos, el de sufrir lesiones. Por este motivo debe respetar siempre las indicaciones de seguridad / medidas de protección de estas instrucciones de funcionamiento, así como las siguientes indicaciones:

- Utilice el equipo solo en posición vertical o casi vertical.
- Empujando hacia abajo la palanca de accionamiento de la válvula de cierre rápido se inicia la inyección. Si se suelta la palanca de accionamiento, el proceso se interrumpe inmediatamente.
- La presión óptima de pulverizado para distribuir el líquido pulverizable lo mejor posible es de 2-6 bar.
- Mediante el bombeo se controla la presión de pulverizado en la boquilla.
- Vuelva a bombear cuando disminuya la presión de pulverizado.

52

7 Puesta fuera de servicio

7.1 Vaciado y limpieza >> Ilustraciones 14 – 20



⚠ ADVERTENCIA ¡Peligro para la salud por fugas de la sustancia pulverizable! Observe las indicaciones de seguridad de estas instrucciones. A la hora de eliminar restos deben observarse las leyes vigentes y las especificaciones del fabricante de la sustancia.

7.2 Mantenimiento >> Ilustraciones 21 – 25

- Observe las prescripciones nacionales vigentes en el lugar de uso en relación con la protección laboral y las prescripciones nacionales vigentes sobre el funcionamiento. Sobre todo en caso de que aparezcan defectos que pudieran poner en peligro la seguridad, pero al menos cada 5 años, se recomienda encargar a un especialista (a ser posible, del servicio de mantenimiento del fabricante) que compruebe si el equipo puede seguir utilizándose sin peligro.
- En caso de reparaciones, emplear únicamente piezas de repuesto originales).
- Encargar los trabajos de reparación únicamente a técnicos de servicio del fabricante.
- Está prohibido realizar trabajos de mejora (p. ej., soldaduras) en el depósito.

7.3 Almacenamiento >> Ilustración 26

⚠ ADVERTENCIA El uso del equipo y las sustancias pulverizables supone algunos riesgos, entre ellos, el de sufrir lesiones. Por este motivo, debe guardar el equipo y las sustancias pulverizables fuera del alcance de los niños.

- Vaciar y limpiar el equipo tal como se indica en el capítulo 7.1.

8 Problemas con el equipo

Fallo	Causa	Solución
Falta de estanqueidad de la rosca para el tubo	Tubo flexible flojo	Apretar tuerca de racor y hacer una prueba de presión con agua
Forma del chorro pulverizado con la boquilla anómalo	Boquilla parcialmente taponada Filtro sucio en la válvula de cierre rápido	Limpiar filtro o boquilla
La bomba no genera presión	Junta tórica del émbolo desgastada	Cambiar junta tórica

9 Eliminación y avisos legales



9.1 Protección medioambiental y eliminación del equipo >> El equipo deberá separarse por materiales y llevarse a un punto de recogida de residuos para su reciclaje. Las materias primas son reutilizables, como podrá verse en su caracterización.

- En su ayuntamiento podrá consultar cuál es el punto de eliminación de desechos al cual le corresponde llevar el producto.
- Antes de eliminarlo, vacíe el equipo y tome las medidas para que no pueda ser utilizado.

9.2 Eliminación del embalaje >> Los materiales de embalaje se han seleccionado obedeciendo a criterios de sostenibilidad medioambiental y teniendo en cuenta los aspectos técnicos para su eliminación, de modo que son reciclables. El retorno del embalaje al ciclo de vida de los materiales ahorra materias primas y reduce la producción de basura. Elimine los materiales de embalaje que ya no se necesitan de acuerdo con la normativa local vigente.

10 Declaración de conformidad UE

Declaración de conformidad UE para un grupo de construcción en el sentido del art. 4, § 2 de la Directiva 2014/68/UE sobre equipos a presión

SteelMaster; Därmannsbusch 7; D-58456 Witten

confirma que los pulverizadores de alto rendimiento (consistentes en depósito a presión [módulo A2] con válvula de seguridad y manómetro, bomba y tubo flexible); art. n.º: véase placa de especificaciones

Art. n.º

Certificado n.º (módulo A2)

306..., 311..., }

07 202 1403 Z 0169 16 D 1148

son conformes a la Directiva 2014/68/UE sobre equipos a presión y las normas reconocidas relativas a la técnica. El procedimiento de evaluación de conformidad para el grupo de construcción se basa en el módulo A2 (apéndice III, número 2) de la Directiva 2014/68/UE.

Organismo acreditado: TÜV NORD Systems GmbH & Co.KG.

Große Bahnstraße 31; 22525 Hamburgo, Alemania (0045)

Witten, a 30/04/2020

Ludger Strunk, (Jefe de desarrollo y construcción)

ÍNDICE

1	Informações gerais sobre este manual de instruções.....	48
2	Para a sua segurança	50
3	Antes de poder utilizar o aparelho	51
4	Dados técnicos.....	52
5	Montagem.....	52
6	Colocação em funcionamento.....	52
7	Colocação fora de serviço.....	53
8	Problemas com o aparelho.....	53
9	Eliminação & Aspectos legais	54
10	Declaração de conformidade CE.....	54

1 Informações gerais sobre este manual de instruções

Este manual de instruções é parte integrante do aparelho e tem de estar sempre disponível junto do aparelho.

O manual de instruções fornece-lhe indicações e informações importantes necessárias para a utilização segura do aparelho!

O manual de instruções tem de ser guardado e entregue aos proprietários posteriores!

Todos os avisos têm como objectivo também a sua própria segurança!

1.1 Símbolos no aparelho, assim como no manual de instruções >>



O manual de instruções tem de ser lido na íntegra por todas as pessoas que estejam encarregues da operação / utilização / manutenção do aparelho.



Só é permitido comer, beber e fumar depois de retirar o vestuário de proteção e lavar bem as mãos e o rosto (enxaguar a boca).



- Usar proteção ocular e máscara
- Usar luvas de proteção
- Usar roupas de proteção
- Manter terceiros afastados



NÃO pulverizar líquidos explosivos, extremamente inflamáveis, facilmente inflamáveis, combustíveis com um ponto de inflamação inferior a +60°C, assim como substâncias comburentes ou tóxicas.



Não utilizar o aparelho para pulverizar produtos fitossanitários!



Proteger o aparelho da radiação solar prolongada e da geada.



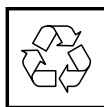
Nunca dirigir o jato de pulverização para pessoas ou animais.



NÃO deitar aparelhos usados no lixo doméstico.



Eliminação de resíduos correta do ponto de vista ambiental!



Materiais de embalagem recicláveis!

1.2 Avisos >>



PERIGO

Um aviso com este nível de perigo identifica uma situação de perigo de vida. Siga as instruções para este aviso para evitar o risco de vida ou ferimentos muito graves.



AVISO

Um aviso com este nível de perigo identifica uma possível situação perigosa iminente. Siga as instruções para este aviso para evitar o risco de vida ou ferimentos muito graves.



CUIDADO

Um aviso com este nível de perigo identifica uma possível situação perigosa que, ao não ser evitada, poderá originar ferimentos. Siga para este aviso as instruções para evitar o perigo de ferimentos.

ATENÇÃO

Um aviso com este nível de perigo identifica um possível dano material que, ao não ser evitado, poderá originar danos. Siga para este aviso as instruções para evitar danos materiais.



NOTA!

Uma nota identifica informações adicionais ou figuras que têm como objectivo facilitar-lhe a operação e a compreensão do aparelho.

1.3 Utilização conforme com as especificações >> Este aparelho destina-se a aplicar produtos de pulverização na área de artesanato e da indústria. Podem ser pulverizados produtos líquidos, óleos minerais, óleos de cofragem, assim como fluidos no intervalo de $\text{pH} \geq 5$ e ≤ 9 . O cumprimento do manual de instruções anexado é o requisito para a utilização correcta do aparelho. O manual de instruções contém também condições de funcionamento, manutenção e conservação. Durante a aplicação de produtos de pulverização, respeite sempre as indicações/medidas de segurança dos fabricantes dos produtos de pulverização.



CUIDADO

Perigo devido a uma utilização não conforme com as especificações!

Em caso de uma utilização não conforme com as especificações poderão advir perigos do aparelho. Respeite por isso as seguintes indicações de segurança:

- Utilize o aparelho exclusivamente em conformidade com as especificações.
- Respeite todas as indicações e informações no manual de instruções.

1.4 Má utilização razoavelmente previsível >>

- O aparelho não é adequado para fluidos do grupo 1 conforme a Diretiva 2014/68/CE.
- O aparelho também não é adequado para:
 - líquidos explosivos, extremamente inflamáveis, facilmente inflamáveis, assim como combustíveis com um ponto de inflamação inferior a $+ 60^\circ\text{C}$,
 - fluidos comburentes ou tóxicos,
 - ácidos ($\text{pH} \leq 5$), soluções alcalinas ($\text{pH} \geq 9$),
 - solventes ou produtos com solventes,
 - combustíveis,
 - agentes ativos de superfície (tensioativos) que podem levar à formação de fissuras ou fomentá-la nos plásticos utilizados,
 - produtos desinfetantes e de impregnação, assim como substâncias com temperatura superior a 50°C ,
 - líquidos muito viscosos, pegajosos ou que formam resíduos que não podem ser completamente retirados do aparelho ou retirados através da lavagem,
 - utilização na área alimentar,
 - pulverização de produtos fitossanitários,
- A pedido, o fabricante do aparelho disponibiliza uma lista de materiais detalhada do aparelho para uma verificação mais exata.
- As alterações abusivas no aparelho ou a utilização incorreta excluem a responsabilidade do fabricante pelos danos daí resultantes.

1.5 Perigos residuais >> Este aparelho está em conformidade com as regras reconhecidas da técnica e as disposições de segurança aplicáveis! Contudo, durante a utilização do aparelho poderão:

- surgir perigos para a vida e a integridade física do operador e outras pessoas.
- ocorrer prejuízos no aparelho.
- ocorrer prejuízos noutros valores materiais.

1.6 Limitação de responsabilidade >> Chamamos expressamente a atenção para o facto de, segundo a lei de responsabilidade sobre o produto, não sermos obrigados a assumir a responsabilidade pelos danos provocados pelo nosso aparelho se estes tiverem sido causados pelo incumprimento do manual de instruções, por uma reparação inadequada ou não tiverem sido utilizadas peças originais na substituição de peças e a reparação não tiver sido efectuada pelo serviço a clientes ou pelo técnico autorizado. Isto também se aplica aos acessórios.

2 Para a sua segurança

Este capítulo contém avisos e indicações de segurança importantes que têm de ser obrigatoriamente respeitados durante o manuseamento e a utilização do aparelho.

2.1 Indicações de segurança fundamentais >> Respeite as seguintes indicações de segurança fundamentais para garantir um manuseamento seguro e uma utilização segura do aparelho:

- As reparações em aparelhos destinados só podem ser realizadas pelos centros de assistência técnica. Deve encomendar as peças de substituição junto do seu comerciante especializado. Se ele não as tiver em stock, obtê-las-á o mais rapidamente possível.
- Este aparelho está em conformidade com as regras reconhecidas da técnica e as disposições de segurança aplicáveis!
- **Este aparelho pode ser utilizado por jovens a partir dos 16 anos, bem como por pessoas com capacidades físicas, sensoriais e mentais diminuídas ou com falta de experiência e conhecimentos, desde que supervisionadas ou instruídas relativamente à utilização segura do aparelho e compreendam os perigos daí resultantes. As crianças não podem brincar com o aparelho. A limpeza e a manutenção a cargo do utilizador não podem ser realizadas por crianças sem a devida supervisão.**
- Este aparelho não pode ser utilizado no caso de cansaço, de doença ou sob a influência de álcool ou outras drogas ou medicamentos.
- Utilize o aparelho exclusivamente em conformidade com as especificações!
- Mantenha os aparelhos e produtos pulverizadores afastados das crianças e jovens com idade inferior a 16 anos.
- Para evitar danos e perigos resultantes de uma utilização inadequada, respeite e guarde o manual de instruções!
- Em caso de entrega do aparelho a outras pessoas deve também ser entregue o manual de instruções!
- Coloque o aparelho sempre sobre uma superfície plana e direita.
- Proteja o aparelho durante o transporte para evitar o derramamento do líquido de pulverização.
- Antes de cada colocação em funcionamento do pulverizador, verificar regularmente os elementos de comando sob pressão/condutores de líquido, assim como a válvula de segurança, quanto a se estão em perfeito estado e funcionam em perfeitas condições. Preste especial atenção à estanqueidade da ligação e uniões roscadas. Verificar o material quanto à formação de fissuras, fragilidade e corrosão. Caso se suspeite de danos, desligar imediatamente o aparelho.
- Não deixar o aparelho sem vigilância enquanto estiver a funcionar.
- Proteger o aparelho da radiação solar prolongada e da geada.
- Por precaução, após 2 anos de utilização, recomendamos que se submetam os pulverizadores a uma verificação minuciosa especial, de preferência realizada pelo fabricante. É proibido efetuar retoques no reservatório.
- Utilize para o aparelho exclusivamente as peças de substituição e acessórios originais.
- Nunca utilize peças de substituição/acessórios gastos, modificados ou defeituosos!
- O aparelho tem uma vida útil máxima de 10 anos.

2.2 Perigos para a saúde >>



! PERIGO Perigo de vida devido a incêndio e/ou explosão! Uma utilização incorreta do aparelho constitui perigo de vida! Evite fontes de ignição no meio circundante. Se pulverizar líquidos combustíveis, não os aplique em superfícies quentes.

! AVISO Durante o manuseamento do aparelho, bem como dos produtos de pulverização, podem ocorrer perigos que poderão causar-lhe ferimentos. Por esse motivo, respeite imprerivelmente as indicações/medidas de segurança dos fabricantes dos produtos de pulverização, bem como as indicações de segurança seguintes:

- Bicos entupidos não devem ser soprados com a boca.
- Ao desenroscar os tubos pulverizadores, não virar a extremidade para si.
- Não é permitido realizar alterações ou melhorias no aparelho sem a autorização do fabricante! Os dispositivos de segurança não podem ser contornados, alterados ou retirados.

! AVISO Perigo para a saúde devido a contacto com os produtos de pulverização! O produto de pulverização pode causar danos à saúde devido a inalação, ingestão ou absorção pela pele. Em caso de ocorrência de sintomas ou em caso de dúvida, consulte o seu médico. Respeite por isso as seguintes indicações de segurança:

- Respeitar as indicações de segurança nos rótulos dos produtos de pulverização. Respeitar a concentração máxima indicada. Determinados líquidos exigem o uso de óculos de proteção, luvas de proteção ou outras medidas de proteção.
- Solicite sempre uma ficha de dados de segurança do fabricante do produto de pulverização.

2.3 Perigo por danos materiais >> ATENÇÃO No caso de uma utilização incorrecta poderão ocorrer danos materiais no aparelho! Respeite por isso as seguintes indicações de segurança:



- Não deixar estar o aparelho durante muito tempo sob pressão.
- Devido a vapores de amoníaco (perigo de ruptura no latão), não guardar o aparelho em estâbulos e não encher soluções que contenham nitrogénio e fosfato.
- Não guardar o produto de pulverização dentro do aparelho.

3 Antes de poder utilizar o aparelho

3.1 Estado de fornecimento >> De maneira estándar, o aparelho é fornecido da seguinte forma (veja a ilustração na página 2):

- A Anel de base
 - B Tubo pulverizador de latão com bico de jato plano
 - C Manómetro
 - D Válvula de segurança / de purga de ar
 - E Válvula de fecho rápido
 - F Pega da bomba
 - G Correas de transporte
 - H 1 x manual de instruções e informações sobre o produto (não ilustrado)
- Eventuais acessórios estão embalados individualmente.

4 Dados técnicos

Gerais

Pulverizadores de alto rendimento: Professional - Sprayer 5 l, Professional - Sprayer 10 l

Sobrepresão de serviço permitida: 6 bar / temperatura de serviço permitida: 0°C a + 50°C / mudança de pressão total (0 - 6 bar) com um máx. de 5000 ciclos de carga / suporte do tubo pulverizador / válvula de descarga de pressão / manómetro / bico de jato plano: 80° / débito máx.: 1l/min. / força de reação no bico: < 5N / material da bomba: aço plástico / dimensão da malha do filtro na válvula de fecho rápido: 0,9 mm / quantidade residual com um esvaziamento horizontal: nenhuma

Individuais

Pulverizadores de alto rendimento	5 l	10 l
Quantidade de enchimento máx. em litros	5	10
Capacidade total do reservatório em litros	8	13,7
Peso sem carga em kg	4,2	5,1
Material do reservatório: - aço, com revestimento interior	x	x

Acessórios especiais: (veja a ilustração na página 2)



5 Montagem >> Figuras 1 - 4

6 Colocação em funcionamento



AVISO

Antes da colocação em funcionamento, observe o capítulo 2 "Para a sua segurança".



AVISO

Perigo para a saúde devido a derramamento do produto de pulverização! Um aparelho ou partes do aparelho com fugas podem originar o derramamento ou a projeção do produto de pulverização. Respeite por isso as seguintes indicações de segurança:

- Antes de cada utilização, verificar se o aparelho está em perfeitas condições e estanque. **Para o ensaio de estanqueidade, encher o reservatório com água!**
- Verificar se todas as uniões roscadas estão bem apertadas.

6.1 Aparelhos de 5/10 litros >> 6.1.1 Controlar a válvula de segurança

Figuras 5 - 6


6.1.2 Purgar o ar do reservatório, esvaziar a água e encher com o produto de pulverização >>

Figuras 7 - 10

ATENÇÃO

- **Acionar a válvula de segurança / de purga de ar - botão vermelho - até o aparelho estar isento de pressão.**
- **Antes do enchimento do pulverizador, devem ser observadas as indicações fornecidas segundo os regulamentos nos recipientes dos produtos químicos, que alertam para perigos especiais (frases R / regulamento alemão sobre produtos perigosos) e as recomendações de segurança (frases S / regulamento alemão sobre produtos perigosos).**
- **Quantidade de enchimento máx. (ver Dados técnicos). Dosagem e concentração corretas de acordo com as prescrições do fabricante do produto de pulverização.**

6.2 Pulverização >> Figuras 11 – 13


 **AVISO** Durante o manuseamento do aparelho, bem como dos produtos de pulverização, podem ocorrer perigos que poderão causar-lhe ferimentos. Por esse motivo, respeite impreterivelmente as indicações de segurança / medidas de proteção neste manual de instruções, bem como as indicações seguintes:

- Opere o aparelho exclusivamente na vertical ou suspenso na vertical.
- Ao pressionar para baixo a alavanca de acionamento na válvula de fecho rápido é acionado o processo de pulverização. Para uma interrupção imediata, basta largar a alavanca de acionamento.
- A pressão de pulverização ideal para a melhor distribuição possível do líquido de pulverização é 2-6 bar.
- O processo de bombeamento influencia a pressão de pulverização no bico.
- Inicie o processo de bombeamento sempre que a pressão de pulverização fique mais fraca.

7 Colocação fora de serviço

7.1 Esvaziamento e limpeza >> Abbildungen 14 – 20



 **AVISO** Perigo para a saúde devido a derramamento do produto de pulverização! Observe as indicações de segurança neste manual. Na eliminação de quantidades residuais devem ser respeitadas as leis e disposições em vigor dos fabricantes dos produtos.

7.2 Manutenção >> Figuras 21 – 25

- Observe as normas nacionais válidas no local de operação relativas à segurança no trabalho, assim como as normas nacionais aplicáveis relativas à operação. Especialmente se surgirem falhas de segurança, mas pelo menos de 5 em 5 anos, os peritos, e de preferência o serviço de manutenção do fabricante, devem verificar se continua a ser possível o funcionamento sem quaisquer perigos.
- Nas reparações utilizar apenas peças de substituição originais.
- Mandar efectuar as reparações apenas por centros de assistência técnica fabricante.
- É proibido realizar trabalhos de reparação no reservatório (por ex. soldar).

7.3 Armazenamento >> Figuras 26

 **AVISO** Durante o manuseamento do aparelho, bem como dos produtos de pulverização, podem ocorrer perigos que poderão causar-lhe ferimentos. Por este motivo, guarde o aparelho e os produtos de pulverização em local inacessível a crianças.

- Esvaziar e limpar o aparelho conforme descrito nos capítulos 7.1.

8 Problemas com o aparelho

Avaria	Causa	Resolução
Aparelho tem fugas na união roscada da mangueira	Mangueira solta	Reapertar a porca de capa e realizar um ensaio de pressão com água
Padrão de pulverização do bico não está ok	Bico parcialmente entupido Filtro na válvula de fecho rápido sujo	Limpar o filtro e/ou o bico
A bomba não estabelece pressão	O-ring no êmbolo gasto	Substituir o O-ring

9 Eliminação & Aspectos legais



9.1 Protecção ambiental & Eliminação do aparelho >> O aparelho tem de ser entregue num centro de recolha para reciclagem, separado por materiais. Os materiais são reutilizáveis de acordo com a sua marcação.

- Pergunte na Junta de Freguesia da sua área onde se encontra o centro de recolha competente.
- Esvazie o aparelho antes da eliminação e torne-o inutilizável.

9.2 Eliminação da embalagem >> Os materiais da embalagem foram seleccionados de acordo com critérios de impacto ambiental e de técnicas de eliminação de resíduos, sendo por isso recicláveis. O retorno da embalagem ao circuito de materiais permite poupar matéria-prima e reduzir a produção de resíduos.

Elimine os materiais de embalagem de que já não precisa de acordo com as normas locais válidas.



10 Declaração de conformidade CE

Declaração de conformidade CE para um módulo nos termos do Artigo 4, Parágrafo 2 da Diretiva sobre equipamentos sob pressão 2014/68/CE

SteelMaster
Därmanbusch 7
D-58456 Witten

confirma que os pulverizadores de alto rendimento (compostos por reservatório sob pressão (módulo A2) com válvula de segurança e manómetro, bomba e mangueira); art. nº. : ver placa de características

Art. nº

Número de – certificado (módulo A2)

306..., 311...,

}

07 202 1403 Z 0169 16 D 1148

estão em conformidade com a Diretiva sobre equipamentos sob pressão 2014/68/CE e as regras reconhecidas da tecnologia.

O procedimento de avaliação da conformidade para o módulo baseia-se no Módulo A (Anexo III, número 2) da Diretiva 2014/68/CE.

Organismo notificado: TÜV NORD Systems GmbH & Co.KG.

Große Bahnstraße 31;
22525 Hamburg,
Germany (0045)

Witten, 30.04.2020

A handwritten signature in black ink, appearing to read 'L. Strunk'.

Ludger Strunk
(Diretor da área de Desenvolvimento e Construção)

INNHOLDSFORTEGNELSE

1	Generelle informationer til denne betjeningsvejledning	55
2	Før din sikkerhed	57
3	Før apparatet kan bruges	58
4	Tekniske data	59
5	Montering	59
6	Første brug	59
7	Afbrydelse	60
8	Problemer med sprøjten	60
9	Bortskaffelse & juridiske forhold	61
10	EU-overensstemmelseserklæring	61

1 Generelle informationer til denne betjeningsvejledning

Denne betjeningsvejledning er del af apparatet og skal altid være til rådighed i nærheden af dette.

Betjeningsvejledningen giver vigtige anvisninger og informationer, som er nødvendige for sikker brug af apparatet!

Opbevar betjeningsvejledningen, og lad den følge med apparatet, hvis det gives videre til andre!

Alle advarsler har betydning for din personlige sikkerhed!

DK

1.1 Symboler på maskinen og i vejledningen >>



Betjeningsvejledningen skal læses fuldstændigt af alle personer, som har til opgave at betjene / anvende og vedligeholde sprøjten.



Det er først tilladt at spise, drikke og ryge, når beskyttelsesdragten er taget af, og hænderne og ansigtet er rengjort omhyggeligt (skyl munden).



- Brug øjen- / og mundbeskyttelse
- Brug beskyttelseshandsker
- Brug beskyttelsesdragt
- Uvedkommende skal holde afstand



Sprøjt IKKE eksplosive, meget brandfarlige, lidtbrandfarlige, brandfarlige væsker med et flammepunkt under +60°C, brandnærende og giftige stoffer.



Anvend ikke sprøjten til sprøjtning af plantebeskyttelsesmidler!



Beskyt sprøjten mod længere tids påvirkning fra sol og frost.



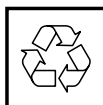
Ret aldrig sprøjtestrålen direkte mod personer eller dyr.



Udtjente sprøjter må IKKE bortskaffes sammen med det normale husholdningsaffald.



Miljøkorrekt bortskaffelse!



Genbrugs-
emballeringsmaterialer!

1.2 Advarselsinformationer >>



FARE En advarselsinfo på dette faretrin angiver en livsfarlig situation. Overhold anvisningerne i denne advarselsinfo, så faren for alvorlige kvæstelser og livsfare undgås.



ADVARSEL En advarselsinfo på dette faretrin angiver en mulig truende farlig situation. Overhold anvisningerne i denne advarselsinfo, så faren for alvorlige kvæstelser og livsfare undgås.



FORSIKTIG En advarselsinformation på dette faretrin markerer en mulig farlig situation, som kan føre til mulige kvæstelser, hvis situationen ikke undgås. Overhold anvisningerne i denne advarselsinfo, så faren for kvæstelser undgås.



OBS En advarselsinformation på dette faretrin markerer en mulig fare, som kan føre til materielle skader, hvis situationen ikke undgås. Overhold anvisningerne i denne advarselsinformation for at undgå materielle skader.



BEMÆRK! En bemærk-info markerer ekstra informationer eller billeder, som gør det lettere at betjene og forstå apparatet.

1.3 Anvendelse efter bestemmelserne >> Denne sprøjte er beregnet til spredning af sprøjtemidler inden for områderne håndværk og industri. Der kan sprøjtes tyndtflydende medier, mineralolie, forskalningsolie samt medier inden for pH-området ≥ 5 og ≤ 9 .

Det er en forudsætning for korrekt brug af apparatet, at den vedlagte driftsvejledning overholdes. Betjeningsvejledningen indeholder også drifts-, vedligeholdelses- og servicebetingelser.

Ved spredning af sprøjtemidler skal sikkerhedsanvisningerne/beskyttelsesforholdsreglerne fra sprøjtemiddelproducenterne altid overholdes.



FARE ved anvendelse uden for anvendelsesområdet! Hvis apparatet anvendes uden for anvendelsesområdet, kan det være forbundet med farer. Overhold derfor de efterfølgende sikkerhedsanvisninger:

- Brug udelukkende apparatet til anvendelsesområdet.
- Overhold alle anvisninger og informationer i betjeningsvejledningen.

1.4 Mulig og forudsigelig fejlanvendelse >>

- Sprøjten er ikke egnet til væsker fra gruppe 1 efter RL 2014/68/EU.
- Sprøjten er stadig ikke egnet til:
 - eksplosive, meget antændelige, let antændelige samt brandfarlige væsker med et flammepunkt under + 60 °C.
 - brandnærende og giftige medier
 - syre (pH ≤ 5), lud (pH ≥ 9)
 - opløsningsmidler eller opløsningsholdige midler
 - Brændstoffer,
 - Fugtningmidler (tensider), som kan udløse eller fremme revnedannelse på de anvendte kunststoffer.
 - Desinfektions- og imprægneringsmidler samt stoffer over 50°C.
 - meget seje, klæbrige væsker, som danner reststoffer, og som ikke kan hældes eller skylles helt ud af sprøjten.
 - anvendelse inden for fødevarerbranchen
 - sprøjtning af plantebeskyttelsesmidler
- På opfordring leverer sprøjten producent en detaljeret styrkeliste over sprøjten materialer til nærmere kontrol.
- Egenhændige ændringer af sprøjten eller anvendelse uden for anvendelsesområdet udelukker garanti fra producenten for skader, som opstår som følge heraf.

1.5 Restfarer >> Dette apparat er i overensstemmelse med de anerkendte tekniske regler og gældende sikkerhedsbestemmelser! Alligevel kan følgende forekomme ved brug af apparatet:

- Fare for betjeningspersonens eller andre personers liv og lemmer.
- Forringet funktion for apparatet.
- Forringelser for andre materielle værdier.

1.6 Begrænset ansvar >> Vi gør utrykkelig opmærksom på at vi i henhold til den tyske produktansvarsloven ikke må betale erstatning for skader som er forårsaget af apparatet vårt, såfremt disse skyldes at man ikke har fulgt brugsanvisningen, feilaktig bruk, ikke-fagkyndig reparasjon, eller at det ikke er brukt originaldeler ved en utskifting av deler, og at reparasjonen ikke er utført av kundeservice eller en autorisert fagmann. Dette gjelder også for tilbehørsdeler.

2 For din sikkerhets skyld

I dette kapitel får du viktige advarsels- og sikkerhedsanvisninger, som alltid skal overholdes ved omgang med og bruk af apparatet.

2.1 Grundlæggende sikkerhedsanvisninger >> Ta hensyn til følgende grunnleggende sikkerhetsinstrukser, for sikker behandling og bruk av apparatet:

- Reparationer på sprøjten må kun udføres af producentens serviceafdelinger. Reservedelene skal bestilles hos forhandleren. Hvis de ikke er på lager, bestiller forhandleren dem hurtigt hjem.
- Dette apparat er i overensstemmelse med de anerkendte tekniske regler og gældende sikkerhedsbestemmelser!
- **Dette apparat kan bruges af børn fra 16 år og derover samt af personer med reducerede fysiske, sensoriske eller mentale evner eller mangel på erfaring og viden, hvis de er under opsyn eller er blevet undervist i sikker brug af apparatet og de farer, der kan være forbundet med det. Børn må ikke lege med apparatet. Rengøring og brugervedligeholdelse må ikke udføres af børn uden opsyn.**
- Dette apparat må ikke benyttes, hvis du er træt, syg eller påvirket af alkohol, narkotika eller medicin.
- Brug sprøjten til anvendelsesområdet!
- Sprøjteapparater og -midler skal holdes uden for børns og unge under 16 års rækkevidde.
- For at undgå skader på grund af anvendelse uden for anvendelsesområdet skal betjeningsvejledningen overholdes og opbevares omhyggeligt!
- Hvis apparatet gives videre til andre personer, skal betjeningsvejledningen følge med!
- Stil altid sprøjten på en plan, lige flade.
- Fastgør sprøjten under transport, så sprøjtevæsken ikke løber ud.
- Før sprøjten startes op, skal trykbærende / væsketransporterende betjeningsdele samt sikkerhedsventilen altid kontrolleres for korrekt tilstand og funktion. Vær især opmærksom på, at skruetilslutninger og skruerforbindelser er tætte. Kontrollér materialet for opståede revner, sprødhed og korrosion. Ved mistanke om skader skal sprøjten straks afbrydes.
- Sprøjten må ikke være uden opsyn, så længe det er i drift.
- Beskyt sprøjten mod længere tids påvirkning fra sol og frost.
- Som forebyggende foranstaltning anbefaler vi, at sprøjterne efterses indgående efter 2 års brug - kontrollen skal helst udføres af producenten. Det er forbudt at foretage reparationer på beholderen.
- Brug kun originale reserve- og tilbehørsdele til apparatet.
- Brug aldrig slidte, ændrede eller defekte reserve-/ tilbehørsdele!
- Sprøjten har en maks. levetid på 10 år.

2.2 Sundhedsfarer >>



FARE Livsfare på grund af brand og/eller eksplosion! U hensigtsmæssig brug af sprøjten medfører livsfare! Undgå tændkilder i omgivelserne. Hvis du forstøver brændbare væsker, må du ikke sprøjte på varme overflader.



ADVARSEL Ved omgang med sprøjten og sprøjtemidlerne kan der opstå farer, så du og andre personer kan komme til skade. Overhold derfor altid sikkerhedsanvisningerne / beskyttelsesforholdsreglerne fra sprøjtemiddelproducenterne samt de efterfølgende sikkerhedsanvisninger:

- Tilstoppede dyser må ikke blæses ud med munden.
- Ret ikke sprøjterørens ende mod dig selv, når de skrues af.
- Ændringer eller reparationer på sprøjten må aldrig foretages uden forudgående tilladelse fra producenten! Sikkerhedsanordninger må aldrig bypasses, ændres eller fjernes.



ADVARSEL Sundhedsfare ved kontakt med sprøjtemidlerne! Sprøjtemidlet kan fremkalde sundhedsskader som følge af indånding, synkning eller optagelse gennem huden. Hvis der opstår symptomer, eller hvis der opstår tvivl, skal lægen spørges til råds. Overhold derfor de efterfølgende sikkerhedsanvisninger:

- Overhold sikkerhedsanvisningerne på sprøjtemidlernes etiketter. Overhold den maks. angivne koncentration. Nogle væsker kræver beskyttelsesbriller, beskyttelseshandsker eller andre beskyttelsesforholdsregler.
- Bestil altid et sikkerhedsdatablad fra sprøjtemiddelproducenten.

2.3 Fare på grund af materielle skader >> **OBS** Ved uhensigtsmæssig anvendelse kan der opstå materielle skader på sprøjten!

Overhold derfor de efterfølgende sikkerhedsanvisninger:



- Lad ikke sprøjten stå under tryk i længere tid.
- Opbevar ikke sprøjten i stalde med kvæg på grund af ammoniakdampe (fare for ridser ved messing), og fyld ikke kvælstof- og fosfatholdige opløsninger på.
- Opbevar ikke sprøjtemidlet i sprøjten.

3 Før apparatet kan bruges

3.1 Tilstand ved levering >> Apparatet leveres standardmæssigt på følgende måde:

(se billedet på side 2):

- A** Fodring
- B** Messingsprøjterør med fladstråledyse
- C** Manometer
- D** Sikkerheds- / ventilationsventil
- E** Hurtiglukkeventil
- F** Pumpegreb
- G** Bæreremme
- H** 1 x driftsvejledning og produktinformationer (uden billede)

Eventuelle tilbehørsdele er vedlagt separat emballeret.

4 Tekniske data

Generelt

Højtrykssprøjter: Professional - Sprayer 5 l, Professional - Sprayer 10 l

Tilladt driftsovertryk: 6 bar / Tilladt driftstemperatur: 0°C til + 50°C / helt trykskift (0 - 6 bar) ved maks. 5000 lastveksel / sprøjterørsholder / trykaflastningsventil / manometer / fladstråledyse: 80° / maks. transportmængde: 1l/min. / Tilbagestødkraft ved dysen: < 5N / pumpens materiale: Stål, plast / masketørrelse for filteret i hurtiglukkeventilen: 0,9 mm / restmængde ved vandret tømning: ingen

Individuelt

Højtrykssprøjter	5 l	10 l
Maks. påfyldt mængde i liter	5	10
Samlet beholderindhold i liter	8	13,7
Tom vægt i kg	4,2	5,1
Beholdermateriale: - stål, indvendigt belagt	x	x

Specialtilbehør: se billedet på side 2

5 Montering >> billeder 1 - 4

DK

6 Første brug



ADVARSEL

Læs kapitel 2 "For din sikkerhed" før opstart.



ADVARSEL

Sundhedsfare på grund af udløbende sprøjtemiddel! Hvis sprøjten eller dens dele er utætte, kan det medføre, at sprøjtemidlet løber eller sprøjtes ud. Overhold derfor de efterfølgende sikkerhedsanvisninger:

- Før brug skal sprøjten altid kontrolleres for korrekt tilstand og tæthed. **Fyld beholderen med vand for at foretage tæthedskontrollen!**
- Kontrollér, at alle skrueforbindelser sidder fast.

6.1 5/10 sliters sprøjter >> 6.1.1 Kontrol af sikkerhedsventilen

billeder 5 - 6

6.1.2 Udluft beholderen, tøm vandet ud & fyld sprøjtemidlet på >> billeder 7 - 10

OBS

- Sikkerheds- / udluftningsventil - tryk på den røde trykknop, indtil sprøjten er trykfri.
- Før sprøjten fyldes, skal henvisningerne til særlige farer (R-sætninger / forskrifter for farlige stoffer) og sikkerhedsvejledningerne (S-sætninger / forskrifter for farlige stoffer), som er anbragt efter forskrifterne på kemikaliebeholdere, overholdes.
- Overhold den maks. påfyldningsmængde (se de tekniske data). Korrekt dosering og koncentration efter sprøjtemiddelproducentens forskrifter.

6.2 Sprøjtning >> billeder 11 – 13



ADVARSEL Ved omgang med sprøjten og sprøjtemidlerne kan der opstå farer, så du og andre personer kan komme til skade. Overhold derfor altid sikkerhedsanvisningerne/beskyttelsesforholdsreglerne i denne driftsvejledning samt de efterfølgende anvisninger:

- Anvend kun sprøjten lodret eller hængende helt oprejst.
- Sprøjteprocessen udløses ved, at aktiveringsarmen ved hurtiglukkeventilen trykkes ned. Når aktiveringsstangens slippes, afbrydes sprøjtningen omgående.
- Optimalt sprøjtetryk til bedst mulig fordeling af sprøjtevæsken er på 2-6 bar.
- Med pumpningen påvirker du sprøjtetrykket på dysen.
- Pump igen, når sprøjtetrykket aftager.

7 Afbrydelse

7.1 Tømning & rengøring >> billeder 14 – 20



ADVARSEL Sundhedsfare på grund af udløbende sprøjtemiddel! Overhold sikkerhedsanvisningerne i denne vejledning. Ved bortskaffelse af restmængder skal de gældende love og bestemmelserne fra sprøjtemiddelproducenten overholdes.

7.2 Vedligeholdelse >> billeder 21 – 25

- Overhold denationale forskrifter, som gælder på anvendelsesstedet, med hensyn til arbejdsbeskyttelse samt de gældende nationale forskrifter om driften. Hvis der opstår mangler, som kan være til fare for sikkerheden, men mindst hvert 5. år, skal sagkyndige - helst producentens vedligeholdesservice - kontrollere, om risikofri drift fortsat er mulig.
- Brug kun originale reservedele ved reparationer.
- Lad kun producentens-servicestationer udføre reparationer.
- Det er forbudt at foretage reparationer på beholderen (f.eks. svejsning, lodning).

7.3 Opbevaring >> billede 26



ADVARSEL Ved omgang med sprøjten og sprøjtemidlerne kan der opstå farer, så du muligvis kan komme til skade. Opbevar derfor sprøjten og sprøjtemidlerne uden for børns rækkevidde.

- Tøm og rengør sprøjten som beskrevet i kapitel 7.1.

8 Problemer med sprøjten

Fejl	Årsag	Afhjælpning
Sprøjten er utæt på slangeforskrutningen	Slangedelingen er løs	Stram omløbermøtrikkerne, og udfør trykkontrol med vand
Dysens sprøjtebillede ikke i orden	Dysen er delvist tilstoppet Filteret i hurtiglukkeventilen er snavset	Rengør filteret eller dysen
Pumpen opbygger ikke tryk	O-ring på stemplet slidt	Skift O-ringen

9 Bortskaffelse & juridiske forhold



9.1 Miljøbeskyttelse & bortskaffelse af sprøjten >> Sprøjten skal afleveres sorteret til en genbrugsplads til genbrug. Materialerne kan genanvendes i henhold til deres mærkning.

- Du bedes forhøre dig hos din kommune om den nærmeste genbrugsplads.
- Tøm sprøjten før bortskaffelse, og gør den ubrugelig.

9.2 Bortskaffelse af emballagen >>

Emballagematerialerne er valgt ud fra miljømæssigt forsvarlige og tekniske synspunkter og kan derfor genanvendes. Returnering af emballagen til materialekredsløbet sparer råstoffer og reducerer affaldsmængden. Bortskaf emballagematerialer, som ikke behøves længere, efter de lokalt gældende forskrifter.

10 EU-overensstemmelseserklæring

EU-overensstemmelseserklæring for et modul ifølge artikel 4, afsnit 2 i direktivet for trykapparater 2014/68/EU

SteelMaster
Därmannsbusch 7
D-58456 Witten

bekræfter, at højtrykssprøjterne (bestående af trykbeholder (modul A2) med sikkerhedsventil og manometer, pumpe og slangeledning); art.-nr.: se typeskiltet

Art.-nr.	for certifikatet – nr. (modul A2)
----------	-----------------------------------

306..., 311..., }	07 202 1403 Z 0169 16 D 1148
-------------------	------------------------------

stemmer overens med direktivet for trykapparater 2014/68/EU og de anerkendte regler for teknik.

Overensstemmelsesvurderingsprocessen for modulet er baseret på modul A2 (tillæg III, nummer 2) i direktivet 2014/68/EU.

Notificeret organ: TÜV NORD Systems GmbH & Co.KG.
Große Bahnstraße 31; 22525 Hamburg, Germany (0045)

Witten, 30.04.2020

Ludger Strunk
(Leder af udvikling og konstruktion)

INNEHÅLLSFÖRTECKNING

1	Allmän information om denna bruksanvisning	62
2	För din säkerhets skull	64
3	Innan enheten kan användas	65
4	Tekniska data	66
5	Montering	66
6	Idrifttagande	66
7	Urdrifttagning	67
8	Problem med apparaten	67
9	Avfallshantering och rättsligt	68
10	EU-Deklaration om överensstämmelse	68

1 Allmän information om den här bruksanvisningen

Den här bruksanvisning är en del av enheten och ska alltid finnas tillgänglig i närheten av denna.

I bruksanvisningen får du viktiga anvisningar och upplysningar, som är nödvändiga för att du ska kunna använda enheten på ett säkert sätt.

Bruksanvisningen ska läsas i sin helhet av alla som har i uppdrag att manövrera / använda / underhålla enheten. Ta vara på bruksanvisningen och lämna den vidare till enhetens nästa ägare. Alla varningar är till också för din personliga säkerhet.

1.1 Symboler på enheten och i bruksanvisningen >>



Bruksanvisningen skall läsas i sin helhet av var och en som har till uppdrag att manövrera/ använda/underhålla apparaten.



Det är inte tillåtet att äta, dricka och röka förrän du tagit av dig skyddskläderna och tvättat händer och ansikte noga (skölj munnen).



- Använd ögon- och munskydd
- Använd skyddshandskar
- Använd skyddskläder
- Icke involverade personer måste hålla avstånd



Spruta INGA explosiva, lättantändliga och brännbara vätskor med en flampunkt under +60°C och spruta inte heller brandfrämjande eller giftiga ämnen.



Använd inte apparaten för att spruta växtskyddsmedel.



Skydda enheten mot överexponering av solljus och mot frost.



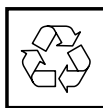
Rikta aldrig strålen mot människor eller djur.



Uttjänta elektriska och elektroniska apparater får INTE läggas i det vanliga hushållsavfallet.



Miljövänlig avfallshantering!



Återanvändningsbara förpackningsmaterial!

1.2 Varningar >>



FARA En varning av denna risknivå markerar en livsfarlig situation. Följ anvisningarna i dessa varningar så att fara för livet och mycket svåra skador kan undvikas.



WARNING! En varning av denna risknivå markerar en potentiellt farlig situation. Följ anvisningarna i dessa varningar så att fara för livet och mycket svåra skador kan undvikas.



VAR FÖRSIKTIG! En varning av denna risknivå markerar en potentiellt farlig situation som, om den inte undviks, kan leda till personskador. Följ anvisningarna i dessa varningar så att risk för skador kan undvikas.



OBS! En varning av denna risknivå markerar en potentiell fara som, om den inte undviks, kan leda till materiella skador. Följ anvisningarna i denna varning så att materiella skador kan undvikas.



TIPS! Ett tips markerar en extra information eller bilder som ska göra det lättare för dig att förstå och använda enheten.

1.3 Avsedd användning >> Denna apparat är avsedd för att spridning av sprutbara medel inom hantverk och industri. Apparaten kan användas för tunnflytande medier, mineralolja och formlja samt för medier inom pH-området ≥ 5 och ≤ 9 .

Att bifogad bruksanvisning följs är en förutsättning för korrekt användning av enheten. I bruksanvisningen finns också drifts-, underhålls- och reparationsvillkor. Beakta sprutmedeltillverkarnas säkerhetsanvisningar/skyddsåtgärder vid arbete med sprutenheten.



OBS! Risk om enheten inte används på avsett sätt! Enheten kan utgöra en fara om den inte används som det är avsett. Uppmärksamma alltid följande säkerhetsanvisningar:

- Använd bara enheten så som den är avsedd att användas.
- Uppmärksamma alla tips och all information i bruksanvisningen.

1.4 Förnuftsmässigt förutsebar, felaktig användning >>

- Apparaten är inte lämplig för vätskor från grupp 1 enligt direktiv 2014/68/EU.
- Apparaten lämpar sig inte för:
 - explosiva, lättantändliga och brännbara vätskor med flampunkt under $+ 60$ °C
 - brandfrämjande liksom giftiga medier.
 - syra ($\text{pH} \leq 5$), lut ($\text{pH} \geq 9$)
 - lösningsmedel resp. lösningshaltiga medel
 - drivmedel
 - Medier som kan orsaka eller främja sprickbildning på använda plaster.
 - desinfektions- och impregneringsmedel liksom ämnen över 50 °C.
 - mycket sega, klibbiga eller restbildande vätskor som inte kan hällas eller sköljas ut fullständigt.
 - användning inom livsmedelsbranschen
 - sprutning med växtskyddsmedel
- För mer noggrann kontroll kan en detaljerad materiallista för apparaten erhållas från tillverkaren.
- Otillåtna ändringar av enheten eller felaktig användning utesluter allt ansvar för eventuella skador från tillverkarens sida.

1.5 Kvarstående risker >> Den här enheten motsvarar vedertagna tekniska regler och tillämpliga säkerhetsbestämmelser. Likväl kan det vid användning av enheten:

- uppstå fara för användarens eller andra personers liv och hälsa.
- uppstå påverkan på enheten.
- uppstå påverkan på andra materiella värden.

1.6 Inskränkning av ansvar >> Vi hänvisar uttryckligen till att vi enligt lagen om produktansvar inte ansvarar för skador som orsakats av våra enheter om dessa uppstått på grund av att bruksanvisningen inte följts, enheten inte använts som det är avsett, reparerats på fel sätt eller om delar bytts ut mot icke originaldelar och detta inte gjorts av kundservice eller auktoriserad yrkesman. Detta gäller också för tillbehör.

2 För din säkerhets skull

I det här kapitlet får du viktiga varningar och säkerhetstips som du ska uppmärksamma när du hanterar och använder enheten.

2.1 Grundläggande säkerhetsanvisningar >> Uppmärksamma följande grundläggande säkerhetsanvisningarna för säker hantering och säker användning av enheten:

- Reparation av apparater för hem och trädgård får bara utföras av serviceverkstäder. Reservdelar ska beställas hos din fackhandlare. Om denne inte har dem på lager ombesörjer han det snarast möjligt.
- Denna enhet motsvarar vedertagna tekniska regler och tillämpliga säkerhetsbestämmelser.
- **Den här enheten kan användas av barn från 16 års ålder och även av personer med nedsatt fysisk, sensorisk eller mental förmåga eller med bristande erfarenhet och kunskap, om dessa personer övervakas, har undervisats i säker användning av enheten och förstår vilka risker som finns. Barn får däremot inte leka med enheten. Rengöring och användarunderhåll får inte utföras av barn utan tillsyn.**
- Du får inte använda den här enheten om du är trött, sjuk eller påverkad av alkohol, andra droger eller läkemedel.
- Använd endast apparaten ändamålsenligt.
- Sprutapparater och -medel skall förvaras utom räckhåll för barn och ungdomar under 16 år.
- För att undvika skador på grund av felaktig användning ska bruksanvisningen följas och tas noga vara på.
- Om enheten lämnas vidare till annan person ska även bruksanvisningen överlämnas.
- Placera alltid apparaten på en jämn och rak yta.
- Säkra apparaten under transport för att förhindra att sprutvätskan kan rinna ut.
- Kontrollera före varje användning av sprutapparaten att tryckbärande och vätskeledande delar liksom säkerhetsventilen är i felfritt tillstånd och fungerar felfritt. Kontrollera särskilt att alla skruvförband är ordentligt åtdragna. Kontrollera materialet rörande sprickbildning, sprödhet och korrosion. Om skada misstänks måste apparaten genast tas ur drift.
- Apparaten får inte lämnas utan uppsikt så länge den används.
- Utsätt inte apparaten för en längre tids direkt solinstrålning eller frost.
- Vi rekommenderar att sprutapparaterna kontrolleras särskilt noggrant efter 2 års användning - helst av tillverkarens serviceavdelning. Det är förbjudet att utföra reparationer på behållaren.
- För enheten får endast originaldelar och tillbehör användas.
- Använd aldrig slitna, manipulerade, ändrade eller defekta reservdelar / tillbehör.
- Apparaternas max. livslängd uppgår till 10 år.

2.2 Hälsorisker >>



⚠ FARA Livsfara på grund av brand och/eller explosion! Livsfara på grund av felaktig användning av enheten! Undvik tändkällor i omgivningen. Brännbara vätskor får inte sprutas på varma ytor.

⚠ WARNING! Vid hantering av apparaten och sprutmedlen kan risk för personskada uppstå. Beakta därför tvingande säkerhetsanvisningarna / skyddsåtgärderna från tillverkarna av sprutmedlen och följande säkerhetsanvisningar:

- Tilltäppta munstycken får inte blåsas ut med munnen.
- Rikta inte änden mot dig när du skruvar av sprutrör.
- Förändringar eller påbättringar av apparaten får inte göras utan tillverkarens godkännande. Säkerhetsanordningar får aldrig överbryggas, ändras eller tas bort.

⚠ WARNING! Hälsofara vid kontakt med sprutmedlen! Sprutmedel kan skada hälsan genom inandning, förtäring eller upptagning genom huden. Om symtom uppträder eller i tveksamma fall måste läkare tillfrågas. Uppmärksamma alltid följande säkerhetsanvisningar:

- Beakta säkerhetsanvisningarna på sprutmedlets etiketter. Beakta angiven max. koncentration. Vissa vätskor kräver skyddsglasögon, skyddshandskar eller andra typer av skyddsåtgärder.
- Beställ alltid ett säkerhetsdatablad från sprutmedeltillverkaren.

2.3 Fara från materiella skador >> OBS! Vid en felaktig användning kan det uppstå materiella skador på apparaten. Följ därför dessa säkerhetsföreskrifter:



- Låt inte apparaten stå under tryck längre tid.
- På grind av ammoniakångor (risk för sprickbildning vid mässing) för apparaten inte förvaras i ett djurstall. Fyll inte på några kväve- eller fosfathaltiga lösningar.
- Förvara inte sprutmedel i apparaten.

3 Innan enheten kan användas

3.1 Leveranskick >> Enheten levereras standardmässigt i följande utförande:

(se bild på sida 2):

- A** Fotring
- B** Mässingssprutrör med flatstrålmunstycke
- C** Manometer
- D** Säkerhets- / avluftningsventil
- E** Snabbstängningsventil
- F** Pumphantag
- G** Bärremmar
- H** 1 x bruksanvisning och produktinformation (utan bilder)

Eventuella tillbehör bifogas separat förpackade.

4 Tekniska data

Gäller allmänt för

högeffektsprutapparaterna: Professional - Sprayer 5 l, Professional - Sprayer 10 l

Tillåtet driftöverttryck: 6 bar / tillåten drifttemperatur: 0°C till + 50°C / full tryckväxling (0 - 6 bar) vid max 5000 lastväxlingar / sprutrörshållare / tryckavlastningsventil / manometer / flatstrålmunstycke: 80° / max kapacitet: 1l/min / rekylkraft vid munstycket: < 5N / pumpens tillverkningsmaterial: Stål, plast / filtrets maskvidd i snabbstängningsventilen: 0,9 mm / restmängd vid vågrät tömning: ingen

Individuell

Högeffektsprutapparater	5 l	10 l
Max påfyllningsmängd i liter	5	10
Behållarens volym i liter	8	13,7
Tomvikt i kg	4,2	5,1
Behållarmaterial: - stål, belagd insida	x	x

Specialtillbehör: Se bild på sida 2

5 Montering >> bilder 1 – 4

6 Idrifttagande

VARNING!

Beakta kapitel 2 "För din säkerhet" före idrifttagning.

VARNING!

Hälsofara på grund av uttrinnande sprutmedel!. En otät apparat eller otäta apparatdelar kan leda till att sprutmedel rinner eller sprutar ut. Uppmärksamma alltid följande säkerhetsanvisningar:

- Kontrollera före varje användning att apparaten är i gott skick och helt tät.
Fyll behållaren med vatten för täthetskontrollen!
- Kontrollera att alla skruvförband sitter ordentligt fast.

6.1 5/10-litersapparater >> 6.1.1 Kontrollera säkerhetsventilen

bilder 5 – 6

6.1.2 Avlufta behållaren, töm ut vattnet och fyll den med sprutmedel >> bilder 7 – 10

OBS!

- Tryck på säkerhets- /avluftningsventilen - röd tryckknapp - , tills apparaten är tryckfri.
- Innan apparaten fylls måste man ge akt på anvisningarna på kemikaliebehållarna gällande särskilda risker (Riskfraser / KIFS 2005:7) och säkerhetsanvisningarna (Skyddsatsar / KIFS 2005:7).
- Beakta max. påfyllningsmängd (se Tekniska data). Riktig dosering och koncentration enligt sprutmedelstillverkarens föreskrifter.

6.2 Sprutning >> bilder 11 – 13

⚠ VARNING! Vid hantering av apparaten och sprutmedlen kan risk för personskada uppstå. Därför måste man beakta säkerhetsanvisningarna/skyddsåtgärderna i denna bruksanvisning samt följande anvisningar:

- Använd apparaten endast i lodrätt läge resp upprätt hängande.
- Sprutningen utlöses när man trycker ned manöverspaken på snabbstängningsventilen. Omedelbart avbrott uppnås genom att manöverspaken släpps.
- Optimalt spruttryck för bästa fördelning av sprutvätskan: 2-6 bar.
- Genom pumpningen påverkar du munstyckets spruttryck.
- Pumpa när spruttrycket minskar.

7 Urdrifttagning

7.1 Tömning & Rengöring >> bilder 14 – 20



⚠ VARNING! Hälsofara på grund av uttrinnande sprutmedel. Beakta säkerhetsanvisningarna i denna anvisning. Beakta gällande avfallsbestämmelser och sprutmedeltillverkarens anvisningar vid hantering av resterna.

7.2 Underhåll >> bilder 21 – 25

- Beakta gällande svenska föreskrifter rörande arbetsskydd och drift. Särskilt när brister som äventyrar säkerheten uppträder, men minst vart femte år, måste sakkunniga, helst tillverkarens service-tjänst, kontrollera om en fortsatt riskfri drift är möjlig.
- Använd endast originalreservdelar vid reparationer.
- Låt endast tillverkarens servicestationer utföra reparationer.
- Det förbjudet att utföra reparationsarbeten (t ex svetsning eller lödning) på behållaren.

7.3 Förvaring >> Bild 26

⚠ VARNING! Vid hantering av apparaten och sprutmedlen kan risk för personskada uppstå. Förvara därför apparaten och sprutmedlen oåtkomligt för barn.

- Töm och rengör apparaten enligt anvisningarna i kapitel 7.1.

8 Problem med apparaten

Störning	Orsak	Åtgärd
Apparaten är otät vidgiunto slangförskruvningen	Slangledning lös	Efterdra huvmuttern, och genomför tryckkontroll med vatten
Munstyckets sprutbild ej i ordning	Munstycket delvis igensatt Filtret i snabbstängningsventilen är smutsigt	Rengör filter resp. munstycke
Pumpen skapar inget tryck	O-ring på kolven är sliten	Byt o-ring

9 Avfallshandtering och rättsligt



9.1 Skydd av miljön och avfallshandtering >> Apparaten måste lämnas in på ett uppsamlingsställe för återanvändning. Materialen ska återvinnas enligt sina märkningar.

- Fråga efter platser får avfallshandtering på kommunen.
- Innan apparaten avfallshandteras skall den göras obrukbar.

9.2 Avfallshandtering av förpackningen >> Förpackningsmaterialen har valts ut efter miljömässiga och avfallshandlingstekniska kriterier och kan därför återvinnas. Återförandet av förpackningen i materialkretsloppet sparar råmaterial och minskar mängden avfall. Avfallshandteras förpackningsmaterial som inte längre behövs i enlighet med de lokalt gällande föreskrifterna.

10 EU-Deklaration om överensstämmelse

EU-Deklaration om överensstämmelse för en komponentgrupp, enligt artikel 4, avsnitt 2, i direktivet för tryckutrustning 2014/68/EU

SteelMaster
Därmannsbusch 7
D-58456 Witten

bekräftar att högeffektsprutapparaterna (bestående av tryckbehållare (modul A2) och manometer, pump och slang); art.nr: se typskylt

Art.nr.

certifikat – nr. (modul A2)

306..., 311...,

}

07 202 1403 Z 0169 16 D 1148

överensstämmer med direktivet 2014/68/EU, som gäller för tryckbärande anordningar och aggregat, liksom med gällande tekniska regler.

Konformitetsbedömningsförfarandet för komponentgruppen baserad på modul A2 (bilaga III, nummer 2) enligt direktivet 2014/68/EU.

Ansvärig undersökning: TÜV NORD Systems GmbH & Co.KG.

Große Bahnstraße 31; 22525 Hamburg, Germany (0045)

Witten, 2020-04-30

Ludger Strunk
(Utvecklings- och konstruktionsledare)

INNHOLDSFORTEGNELSE

1	Generell informasjon om denne bruksanvisningen	69
2	For din sikkerhets skyld	71
3	Før apparatet kan tas i bruk	72
4	Tekniske data	73
5	Montering	73
6	Idriftsettelse	73
7	Når apparatet skal tas ut av drift	74
8	Problemer med apparatet	74
9	Kassering og rettslige forhold	75
10	EU-samsvarserklæring	75

1 Generell informasjon om denne bruksanvisningen

Denne bruksanvisningen er en bestanddel av apparatet og må alltid være tilgjengelig på eller i nærheten av apparatet.

Bruksanvisningen formidler viktige instruksjoner og informasjon som er nødvendig for sikker drift av apparatet!

Ta vare på bruksanvisningen og gi den videre til neste eier!

Alle varselskilt tjener alltid også din personlige sikkerhet!

1.1 Symboler på apparatet samt i bruksanvisningen >>



Bruksanvisningen må leses i sin helhet av alle som settes til å betjene, bruke eller vedlikeholde apparatet.



Beskytt apparatet mot langvarig sol og frost.



Det er ikke lov å spise, drikke eller røyke før man har tatt av seg verneklærne og rensset hender og ansikt grundig (skyll munnen).



Retten aldri sprøytestrålen mot personer eller dyr.



- Bruk øye-/munneskytelse
- Bruk vernehansker
- Bruk vernetøy
- Uvedkommende må holde avstand



Gamle apparater skal IKKE kastes i vanlig husholdningsavfall.



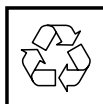
Det skal IKKE sprøytes eksplosive, høyantennelige, lettantennelige, brennbare væsker med flammepunkt under +60 °C, eller brannakselererende eller giftige stoffer.



Miljøvennlig avfallsbehandling!



Apparatet skal ikke brukes til sprøying av plantevernmidler.



Resirkulerbare emballasjematerialer!

1.2 Advarsler >>



FARE Et varselkilt i dette faretrinnet kjennetegner en livsfarlig situasjon. Følg instruksene til dette varselkiltet for å unngå livsfare eller svært alvorlige personskader.



ADVARSEL Et varselkilt i dette faretrinnet kjennetegner en potensielt farlig situasjon som truer. Følg instruksene til dette varselkiltet for å unngå livsfare eller svært alvorlige personskader.



FORSIKTIG Et varselkilt på dette farenivået indikerer en mulig farlig situasjon som kanskje kan føre til personskader hvis den ikke unngås. Følg instruksene til dette varselkiltet for å unngå fare for personskader.



OBS! Et varselkilt på dette faretrinnet indikerer en mulig fare som kanskje kan føre til en materiell skade hvis den ikke unngås. Til dette varselkiltet må du følge instruksene for å unngå materiell skade.



MERK! En merknad kjennetegner tilleggsinformasjon eller illustrasjoner som skal gjøre det lettere for deg å betjene og forstå apparatet.

1.3 Korrekt bruk >> Dette apparatet er egnet til spredning av sprøytemidler i håndverksyrker og industri. Det kan sprøytes tyntflytende medier, mineralsk olje, forskalingsolje og medier i pH-området ≥ 5 og ≤ 9 . En forutsetning av korrekt bruk av apparatet er at den medfølgende bruksanvisningen følges. Bruksanvisningen inneholder også drifts-, vedlikeholds- og reparasjonsvilkårene. Ved spredning av sprøytemidler er det tvungende nødvendig at du følger sikkerhetsinstruksene / beskyttelsestiltakene fra produsentene av sprøytemidlene.



FORSIKTIG Fare som følge av ikke-korrekt bruk! Apparatet kan være farlig hvis det brukes på feil måte. Overhold derfor følgende sikkerhetsinstrukser:

- Apparatet må kun brukes på korrekt måte.
- Følg alle instruksjoner og ta all informasjon i bruksanvisningen til etterretning.

1.4 Rimelig forutsigbar feilbruk >>

- Apparatet er ikke egnet for væsker i gruppe 1 iht. direktiv 2014/68/EU.
- Videre er apparatet ikke egnet for:
 - eksplosive, høyantennelige, lettantennelige eller brennbare væsker med flammepunkt under $+ 60$ °C.
 - brannakselererende eller giftige medier
 - syre ($\text{pH} \leq 5$), lut ($\text{pH} \geq 9$)
 - løsningsmidler eller løsemiddelholdige midler
 - drivstoff
 - tensider, som kan utløse eller fremme sprekkdannelse i de plastmaterialene de brukes på
 - desinfeksjons- og impregneringsmidler eller stoffer over 50 °C.
 - meget seige eller klebrige væsker, eller væsker som danner avleiringer som ikke fullstendig kan ristes eller skylles ut av apparatet.
 - bruk i forbindelse med matvarer
 - sprøyting av plantevernmidler
- På oppfordring kan produsenten av apparatet gjøre tilgjengelig en detaljert materialstykkliste for apparatet for nærmere undersøkelser.
- Egenmektige forandringer på apparatet eller ikke-korrekt bruk utelukker et ansvar fra produsenten for skader som resulterer fra dette.

1.5 Restfarer >> Dette apparatet samsvarer med anerkjente tekniske regler og de relevante sikkerhetsbestemmelsene! Bruk av apparatet kan allikevel:

- medføre helsefare eller livsfare for brukeren eller andre personer.
- medføre skader på apparatet.
- medføre andre materielle skader.

1.6 Ansvarsbegrensning >> Vi gjør uttrykkelig oppmerksom på at vi i henhold til den tyske produktansvarsloven ikke må betale erstatning for skader som er forårsaket av apparatet vårt, såfremt disse skyldes at man ikke har fulgt bruksanvisningen, feilaktig bruk, ikke-fagkyndig reparasjon, eller at det ikke er brukt originaldeler ved en utskifting av deler, og at reparasjonen ikke er utført av kundeservice eller en autorisert fagmann.

Dette gjelder også for tilbehørsdeler.

2 For din sikkerhets skyld

I dette kapittelet lærer du om viktige varselskilt og sikkerhetsinstruksjoner som du må ta hensyn til ved behandling og bruk av apparatet.

2.1 Grunnleggende sikkerhetsinstruksjoner >> Ta hensyn til følgende grunnleggende sikkerhetsinstruksjoner, for sikker behandling og bruk av apparatet:

- Reparasjoner på disse apparatene må kun utføres av serviceavdelingene. Reservedeler bør du bestille av din fagforhandler. Hvis disse ikke finnes på lager, så skaffes de tilveie så snart som mulig.
- Dette apparatet samsvarer med anerkjente tekniske regler og velkjente sikkerhetsbestemmelser!
- **Dette apparatet kan anvendes av barn fra fylte 16 år og utover dette av personer med reduserte fysiske, sensoriske eller mentale evner eller mangel på erfaring og kunnskaper, så fremt de holdes under tilsyn eller har fått opplæring i sikker bruk av apparatet og forstår farene som utgår fra bruken. Barn må ikke leke med apparatet. Rengjøring og brukervedlikehold må ikke gjennomføres av barn uten tilsyn.**
- Dette apparatet må ikke benyttes ved tretthet, sykdom eller under innflytelse fra alkohol eller andre rusmidler eller medikamenter.
- Apparatet må brukes på korrekt måte.
- Sprøyteapparater og -midler må oppbevares utilgjengelige for barn og unge under 16 år.
- For å unngå skader og fare som følge av feilaktig bruk, må bruksanvisningen følges og oppbevares på et trygt sted!
- Hvis apparatet gis videre til andre personer, må også bruksanvisningen følge med!
- Apparatet må alltid settes ned på et horisontalt, jevnt underlag.
- Sikre apparatet under transport, for å hindre at sprøytevæske renner ut.
- Før hver gangs bruk av sprøyteapparatet skal det kontrolleres at trykkpåkjente/væskførende betjeningsdeler og sikkerhetsventilen er i feilfri stand og fungerer som de skal. Vær spesielt oppmerksom på om skrutilkoblingen og skruforbindelser er tette. Kontroller materialet med tanke på sprekkdannelse, sprøhet og korrosjon. Ved mistanke om skader skal apparatet omgående tas ut av drift.
- Apparatet må ikke være uten tilsyn så lenge det er i drift.
- Beskytt apparatet mot langvarig sol og frost.
- Etter 2 års bruk anbefaler vi for sikkerhets skyld å la sprøyteapparater gjennomgå en særlig grundig kontroll, helst ved produsenten. Det er forbudt å foreta utbedringer på beholderen.
- Bruk kun originale reservedeler og originale tilbehørsdeler til apparatet.
- Bruk aldri slitte, modifiserte eller defekte reserve- eller tilbehørsdeler!
- Apparatet har en maksimal levetid på 10 år.

2.2 Helsefarer >>



FARE

Livsfare ved brann og/eller eksplosjon! Det består livsfare dersom apparatet brukes på ufagmessig måte! Unngå tennkilder i omgivelsene. Hvis du førstøver brennbare væsker, må disse ikke sprøytes på varme overflater.

ADVARSEL

Ved omgang med apparatet og sprøytemidlene kan det oppstå farlige situasjoner som du kan bli skadet av. Det er derfor tvingende nødvendig at du følger sikkerhetsinstruksene / beskyttelsestiltakene fra produsentene av sprøytemidlene, samt nedenstående sikkerhetsinstrukser:

- Tilstoppede dyser må ikke blåses ut med munnen.
- Ikke rett enden av sprøyterør mot deg selv når du skrur dem av.
- Apparatet må aldri forandres eller utbedres uten produsentens samtykke! Sikkerhetsanordningene må aldri overstyres, forandres eller fjernes.

ADVARSEL

Helsefare ved kontakt med sprøytemidler! Sprøytemidler kan fremkalle helseskader dersom de innåndes, svelges eller tas opp gjennom huden. Dersom det viser seg symptomer eller i tvilstilfeller må det søkes legehjelp. Overhold derfor følgende sikkerhetsinstrukser:

- Ta hensyn til sikkerhetsinstruksene på etikettene til sprøytemidlene. Ta hensyn til angitt maksimal konsentrasjon. Visse væsker krever at det brukes vernebriller, vernehansker eller at det trefes andre sikkerhetstiltak.
- Be alltid om å få et sikkerhetsdatablad fra produsenten av sprøytemiddelet.

NO

2.3 Fare som følge av materielle skader >> **OBS!** Ved feilaktig bruk kan apparatet ta skade! Overhold derfor følgende sikkerhetsinstrukser:



- Ikke la apparatet stå under trykk i lengre tid.
- På grunn av ammoniakkdamp (som kan få messing til å sprekke) må apparatet ikke oppbevares i fjøs eller staller. Nitrogen- og fosfatholdige løsninger må ikke påfylles.
- Ikke oppbevar sprøytemidler i apparatet.

3 Før apparatet kan tas i bruk

3.1 Leveringstilstand >> Som standard leveres apparatet som følger

(se illustrasjon på side 2):

- A** Ståring
- B** Messingkontrollrør med dyse for flat stråle
- C** Manometer
- D** Sikkerhets- /lufterventil
- E** Hurtigstengeventil
- F** Pumpehåndtak
- G** Bæreremmer
- H** 1 x bruksanvisning og produktinformasjon (uten illustrasjon)

Eventuelle tilbehørsdeler ligger separat emballert i pakken.

4 Tekniske data

Generelt

høytelses-sprøyteapparater: Professional - Sprayer 5 l, Professional - Sprayer 10 l

Tillatt driftsovertrykk: 6 bar / tillatt driftstemperatur: 0 °C bis + 50 °C / full trykkveksling (0 - 6 bar) ved maks. 5000 lastveksler / sprøyterørholder / trykkavlastningsventil / manometer / dyse for fast stråle: 80° / maks. transportmengde: 1 l/min. / rekylkraft ved dysen: < 5 N / pumpemateriale: stål, plast / maskevidde for filteret i hurtigstengeventilen: 0,9 mm / restmengde ved horisontal tømning: ingen

Individuelt

Høytelses-sprøyteapparater	5 l	10 l
Maks. fyllmengde i liter:	5	10
Totalt beholdervolum i liter	8	13,7
Tom vekt i kg	4,2	5,1
Beholdermateriale: - stål, innvendig belegg	x	x

Spesialtilbehør: se illustrasjon på side 2

5 Montering >> illustrasjoner ① – ④

6 Idriftsettelse



ADVARSEL

Før igangsetting må du ta hensyn til kapittel 2 «For din sikkerhet».



ADVARSEL

Helsefare hvis sprøytemiddel renner ut! Et utett apparat eller utette deler av apparatet kan føre til at sprøytemiddel renner eller spruter ut. Overhold derfor følgende sikkerhetsinstrukser:

- Før hver gangs bruk må du kontrollere at apparatet er i feilfri stand og at det er tett. **Fyll beholderen med vann for å kontrollere at den er tett!**
- Kontroller at alle skrueforbindelsene er strammet godt til.

6.1 5/10 liters apparater >> 6.1.1 Kontroller sikkerhetsventilen

illustrasjoner ⑤ – ⑥

6.1.2 Luft ut av beholderen, tøm ut vannet og fyll beholderen med sprøytemiddel >>

illustrasjoner ⑦ – ⑩

OBS!

- Sikkerhets- / lufteventil - rød trykknapp - betjenes til apparatet er trykkløst.
- Før sprøyteapparatet fylles, må du ta hensyn til den informasjonen om spesielle risikomønter (R-setninger) og sikkerhetstiltak (Ssetninger).
- Maks. fyllmengde (se Tekniske data). Riktig dosering og konsentrasjon i henhold til instruksjoner fra produsenten av sprøytemiddelet.

6.2 Sprøyte >> illustrasjoner 11 – 13



ADVARSEL Ved omgang med apparatet og sprøytemidlene kan det oppstå farlige situasjoner som du kan bli skadet av. Det er derfor tvingende nødvendig at du følger sikkerhetsinstruksene/beskyttelsestiltakene i denne bruksanvisningen, samt nedenstående informasjon:

- Apparatet skal kun brukes i oppreist (loddrett) stilling.
- Når du trykker ned betjeningspaken på hurtigstengeventilen, startes sprøytingen. Hvis betjeningspaken slippes, avbrytes prosessen omgående.
- Optimalt sprøytetrykk for best mulig fordeling av sprøytevæsken 2-6 bar.
- Med pumpingen påvirker du sprøytetrykket ved dysen.
- Pump mer hvis sprøytetrykket avtar.

7 Når apparatet skal tas ut av drift

7.1 Tømming og rengjøring >> illustrasjoner 14 – 20



ADVARSEL Helsefare hvis sprøytemiddel renner ut! Ta hensyn til sikkerhetsinstruksene i denne bruksanvisningen. Ved kassering av restmengder må du følge gjeldende lov og instruksene fra produsentene av midlene.

7.2 Vedlikehold >> illustrasjoner 21 – 25

- Følg de nasjonale bestemmelsene som gjelder på bruksstedet med tanke på arbeidsmiljø og sikkerhet på arbeidsplassen samt gjeldende nasjonale bestemmelser om driften. Særlig hvis det opptrer sikkerhetsrelevante mangler, men minst hvert 5. år, skal sakkyndige, og da helst vedlikeholdsteknikere fra produsenten, kontrollere om fortsatt drift fortsatt er mulig uten risiko.
- Ved reparasjoner skal det kun benyttes originale reservedeler.
- Reparasjoner skal kun utføres av produsentens servicebedrifter.
- Det er ikke tillatt å foreta utbedringer på beholderen (f.eks. sveising eller lodding).

7.3 Lagring >> Illustrasjon 26



ADVARSEL Ved omgang med apparatet og sprøytemidlene kan det oppstå farlige situasjoner som du kan bli skadet av. Oppbevar derfor apparatet og sprøytemidlene utilgjengelig for barn.

- Tøm og rengjør apparatet som beskrevet i kapittel 7.1.

8 Problemer med apparatet

Feil	Årsag	Feilretting
Enheter er utett ved slangenippelen	Løs slangeledning	Trekk til overfalsmutteren, og foreta trykktesting med vann
Dysens sprøytemønster er i orden	Dyse delvis tett Filteret i hurtigstengeventilen er skittent	Rengjør filteret eller dysen
Pumpen genererer ikke noe trykk	O-ringene på stampelet er slitt	Skift O-ring

9 Kassering og rettslige forhold



9.1 Miljøvern og kassering av apparatet >> Apparatet må innleveres til en miljøstasjon, sortert etter materialene i de enkelte bestanddelene. Siden materialtypen er angitt på delene, kan materialene gjenbrukes.

- Spør kommunen om nærmeste miljøstasjon.
- Tøm apparatet før kassering, og gjør det ubrukelig.

9.2 Avfallsbehandling av emballasjen >> Emballasjematerialene er valgt ut etter miljø- og kasseringkriterier, og kan derfor resirkuleres. Tilbakeføring av emballasjen i materialkretsløpet sparer råstoffer og reduserer avfallsmengden. Kasser emballasjematerialer du ikke trenger lenger i samsvar med lokale bestemmelser.

10 EU-samsvarserklæring

EU-samsvarserklæring for en byggegruppe i henhold til artikkel 4, avsnitt 2 i direktivet om trykkpåkjennte apparater 2014/68/EU

SteelMaster
Därmanbusch 7
D-58456 Witten

bekrefter at høyttelses-sprøyteapparatene (som består av trykkbeholder (modul A2) med sikkerhetsventil og manometer, pumpe og slange); art.-nr. : se typeskilt



Art.-nr.	Sertifikatnr. – (Modul A2)
306..., 311..., }	07 202 1403 Z 0169 16 D 1148

stemmer overens med direktivet om trykkpåkjennte apparater 2014/68/EU og allment anerkjente tekniske regler.

Fremgangsmåte for vurdering av konformitet for byggegruppen baserer seg på modul A2 (vedlegg III, nummer 2) i direktiv 2014/68/EU.

Teknisk kontrollorgan: TÜV NORD Systems GmbH & Co.KG.

Große Bahnstraße 31; 22525 Hamburg, Germany (0045)

Witten, 30.04.2020

A handwritten signature in black ink, appearing to read 'L. Strunk'.

Ludger Strunk

(Leder for utvikling og konstruksjon)

SISÄLLYSLUETTELO

1	Yleistietoja tästä käyttöohjeesta	76
2	Oman turvallisuutesi vuoksi	78
3	Ennen kuin laitetta voidaan käyttää	79
4	Tekniset tiedot	80
5	Asennus	80
6	Käyttöönotto	80
7	Käytön lopettaminen	81
8	Ongelmia	81
9	Romutus ja jätahuolto	82
10	EU-vaatimustenmukaisuusvakuutus	82

1 Yleistietoja tästä käyttöohjeesta

Tämä käyttöohje on laitteen olennainen osa, ja se on pidettävä aina saatavilla laitteen lähellä. Käyttöohje sisältää tärkeitä turvallisuusohjeita ja tietoja, joita tarvitset osataksesi käyttää laitetta oikein!

Jokaisen laitetta käyttävän tai huoltavan henkilön pitää lukea käyttöohje kokonaan läpi.

Laita käyttöohje talteen, ja anna se eteenpäin laitteen uudelle omistajalle!

Turvallisuusohjeet annetaan aina myös sinun oman turvallisuutesi varmistamiseksi!

1.1 Laitteessa ja käyttöohjeessa käytetyt symbolit >>



Jokaisen laitetta käyttävän tai huoltavan henkilön pitää lukea käyttöohje kokonaan läpi.



Suojele laitetta pitkäaikaiselta auringonpaisteelta ja pakkaselta.



Syöminen, juominen ja tupakointi on sallittu vasta suojapukineiden riisumisen ja käsien ja kasvojen huollollisen pesun jälkeen (huuhtelee suu).



Älä suuntaa suihkua koskaan ihmisiin tai eläimiin.



- Käytä silmä- ja suusuoja
- Käytä suojakäsineitä
- Käytä suojavaatetusta
- Asiattomien henkilöiden on pidettävä etäisyyttä



Käytöstä poistettuja laitteita EI SAA laittaa tavalliseen talousjätteeseen.



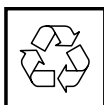
Älä ruiskuta MITÄÄN räjähtävää, erittäin syttyvää, helposti syttyvää, palavaa nestettä jonka leimahduspiste on alle +60°C, paloa edistävää kuin myös myrkyllisiä aineita.



Ympäristöstä vällinen jätahuolto!



Älä käytä laitetta kasvinsuojeluvälineiden ruiskuttamiseen.



Pakkausmateriaalit ovat kierrätettävää raaka-ainetta.

1.2 Varoituksia >>



VAARA Tällä sanalla varoitetaan hengenvaarallisesta tilanteesta. Ota huomioon tässä esitetty varoitus välttääksesi hengenvaaran tai vakavan tapaturman vaaran.



VAROITUS Tällä sanalla varoitetaan mahdollisesti vaarallisesta tilanteesta. Ota huomioon tässä esitetty varoitus välttääksesi hengenvaaran tai vakavan tapaturman vaaran.



VARO Tällä sanalla varoitetaan mahdollisesti vaarallisesta tilanteesta, joka, ellei ohjetta noudateta, voi aiheuttaa tapaturman. Ota varoitus huomioon välttääksesi tapaturman vaaran.



HUOMIO Tällä sanalla varoitetaan mahdollisesti vaarallisesta tilanteesta, joka, ellei ohjetta noudateta, voi aiheuttaa aineellisia vahinkoja. Ota varoitus huomioon välttääksesi aineelliset vahingot.



VINKKI! Sanalla „vinkki“ viitataan tarkentaviin tietoihin tai kuviin, joiden tarkoitus on helpottaa laitteen käyttöä ja sen toiminnan ymmärtämistä.

1.3 Määräystenmukainen käyttö >> Tämä laite soveltuu ruiskutettavien aineiden käyttöön käsityössä ja teollisuudessa. Tällä voidaan ruiskuttaa helposti juoksevia aineita, mineraaliöljyjä, muottiöljyjä sekä aineita joiden pH on alueella ≥ 5 ja ≤ 9 .

Jotta osaisit käyttää ruiskua oikein, sinun pitää noudattaa näitä käyttöohjeita. Käyttöohje sisältää myös käyttöä, huoltoa ja kunnossapitoa koskevat ehdot ja edellytykset. Ruiskutettavia aineita levitetessä pitää ehdottomasti noudattaa aineen valmistajan turvallisuus- ja suojausohjeita.



Muu kuin käyttötarkoituksen mukainen käyttö on vaarallista! Vaaran mahdollisuutta ei voida sulkea pois, jos laitetta käytetään käyttötarkoituksen vastaisesti. Noudata siksi seuraavia turvallisuusohjeita:

- Käytä laitetta yksinomaan ohjeiden ja määräysten mukaisesti.
- Noudata kaikkia käyttöohjeessa annettuja vinkkejä ja ohjeita.

1.4 Mahdollinen väärinkäyttö >>

- Laite ei sovellu RL ryhmä 1 2014/68/EU mukaisille nesteille.
- Laite ei ole myöskään sovelias seuraaville:
 - räjähtäville, erittäin syttyville, herkästi syttyville ja palaville nesteille joiden leimahduspiste on alle + 60 °C.
 - palamista edistäville sekä myrkyllisille aineille
 - hapoille (pH ≤ 5), emäksille (pH ≥ 9)
 - liuottimille liuottimia sisältäville aineille
 - polttoaineille
 - pintajännitystä poistaville aineille (tensideille), jotka voivat aiheuttaa kohdemuoveissa halkeamia tai edistää niitä.
 - desinfektio- ja kyllästysaineille kuin myös aineille yli 50°C.
 - erittäin sitkeille, liimamaisille ja nesteille, joista jää jäämiä joita ei voida kaataa tai huuhdella kokonaan laitteesta pois.
 - käytölle elintarvikkeiden yhteydessä
 - kasvinsuojeluaineiden ruiskuttamiselle
- Vaadittaessa laitevalmistaja toimittaa käytettäväksi laitteen yksityiskohtaisen valmistusaineluettelon tarkempaa tarkastelua varten.
- Omatoimiset muutokset laitteeseen ja määräysten vastainen laitteen käyttö sulkevat pois valmistajan vastuun syntyneistä vahingoista.

1.5 Muut vaarat >> Tämä laite on tekniikan tunnustettujen sääntöjen ja kaikkien voimassa olevien turvallisuusmääräysten mukainen! Silti laitetta käytettäessä voi aiheutua:

- Käyttäjän tai sivullisen henkeä tai terveyttä uhkaavia vaaroja.
- Itse laitteeseen kohdistuvia vaaroja.
- Muuhun omaisuuteen kohdistuvia vaaroja.

1.6 Vastuun rajoitus >> Viittaamme nimenomaisesti siihen, että tuotevastuulain mukaan me emme ole vastuussa tuotteidemme aiheuttamista vahingoista, mikäli niiden syynä on epäasiallinen korjaus tai mikäli osaa vaihdettaessa on käytetty muuta kuin alkuperäistä osaa, tai kun korjausta ei suorittanut asiakaspalvelu tai valtuudet omaava ammattilainen. Tämä koskee myös lisävarusteita.

2 Oman turvallisuutesi vuoksi

Tässä luvussa annetaan tärkeitä varoituksia ja turvallisuusohjeita, joita laitetta käytettäessä on ehdottomasti noudatettava.

2.1 Perusohjeita turvallisuudesta >> Noudata seuraavia perustavaa laatua olevia turvallisuusohjeita, jotta laitteen käyttö olisi turvallista ja jotta se toimisi luotettavasti:

- Korjauksia näihin laitteisiin saavat tehdä vain valtuutetut huoltopisteet. Tilaa varaosat asianomaiselta kauppialtasi. Mikäli hänellä ei ole niitä varastossa, hän hankkii ne ensi tilassa.
- Tämä laite edustaa uusinta tekniikkaa ja täyttää turvallismääräysten vaatimukset.
- **Tätä laitetta voivat käyttää 16-vuotiaat ja sitä vanhemmat lapset sekä henkilöt, joiden fyysiset, psyykkiset ja aistimiskyvyt ovat heikentyneet ja joilta puuttuu kokemusta, mikäli heitä valvotaan ja heille annetaan ohjeet laitteen turvallisesta käytöstä ja laitteen aiheuttamista vaaroista. Lapset eivät saa leikkiä tällä laitteella. Lapset eivät saa huoltaa tätä laitetta ilman valvontaa.**
- Tätä laitetta ei saa käyttää väsyneenä, sairaana eikä alkoholin tai lääkkeiden vaikutuksen alaisena.
- Käytä laitetta määräysten mukaisesti!
- Älä anna ruiskutuslaitteita tai torjuntaaineita lasten ja alle 16-vuotiaiden käsiin.
- Jotta välttäisit sopimattoman käytön aiheuttamat vaarat, noudata tarkasti käyttöohjeissa annettuja neuvoja!
- Jos laite luovutetaan toiselle henkilölle, myös käyttöohje on annettava laitteen mukana!
- Aseta laite aina tasaiselle, vaakasuoralle alustalle.
- Varmista, että laitteesta ei valu ruiskutusnestettä kuljetuksen aikana.
- Ennen jokaista ruiskutuslaitteen käyttöönottoa tarkista käyttöosast joissa virtaa neste kuin myös varmuusventtiili säännöllisesti moitteettoman kunnan ja toiminnon suhteen. Huomioikaa erityisesti kierrellytymät ja yhteen. Tutki materiaalista halkeamia, murtumia ja syöpymiä. Vaurioita epäiltäessä poista laite heti käytöstä.
- Älä jätä käytössä olevaa laitetta ilman valvontaa.
- Suojele laitetta pitkäaikaiselta auringonpaisteelta ja pakkaselta.
- Suosittelemme kaiken varalta ruiskulaitteelle 2 vuoden käytön jälkeen tarkempaa tutkimusta, parhaiten valmistajan toimesta. On kiellettyä tehdä parannuksia säiliöön.
- Käytä vain alkuperäisiä varaosia ja lisävarusteita.
- Älä käytä koskaan kuluneita, muunneltuja tai viallisia varaosia tai varusteita!
- Laitteen käyttöikä on enintään 10 vuotta.

2.2 Vaarat terveydelle >>



VAARA

Hengenvaara tulipalon ja/tai räjähdysten vuoksi! Laitteen epäasiallinen käyttö aiheuttaa hengenvaaran! Varokaa ympäristön sytyttäviä kohteita. Palavia nesteitä levittäessä älkää ruiskuttako kuumille pinnoille.

VAROITUS

Ruiskun ja ruiskutusaineiden käsittely voi olla vaarallista ja voi mahdollisesti vahingoittaa sinua. Noudata siksi torjunta-aineen valmistajan antamia turvallisuus- ja suojautumisohjeita sekä seuraavia turvallisuusohjeita:

- Tukkeutuneita suuttimia ei saa puhaltaa puhtaiksi suulla.
- Kun irrotat suihkuputken, älä suuntaa sen päätä itseäsi kohti.
- Laitteeseen ei saa tehdä mitään muutoksia tai parannuksia ilman valmistajan lupaa! Turvalaitteita ei saa koskaan ohittaa, muuttaa tai poistaa.

VAROITUS

Nesteeseen koskeminen on vaarallista terveydelle! Neste voi aiheuttaa hengitettynä, nieltynä tai ihon läpi imeytyneenä vahinkoja terveydelle. Mikäli oireita esiintyy tai epäilyksiä ilmenee, käänny lääkärin puoleen. Noudata siksi seuraavia turvallisuusohjeita:

- Noudata nesteiden etiketeissä annettuja turvallisuusohjeita. Huomioi annettu enimmäispitoisuus. Tiettyjen nesteiden käyttö edellyttää suojalasien, suojakäsineiden ja muiden suojaruukosten käyttöä.
- Vaadi aina ruiskutusaineen valmistajan tuoteseloste.

2.3 Aineellisten vahinkojen vaara >> **HUOMIO** Epäasiallinen käyttö voi aiheuttaa aineellisia vahinkoja!

Noudata siksi seuraavia turvallisuusohjeita:



- Älä säilytä laitetta pitempää aikaa paineenalaisena.
- Ammoniakkihöyryjen vuoksi (ne vahingoittavat messinkiä) laitetta ei saa säilyttää eläinsuojassa. Älä käytä mitään typpi- tai fosfaattipitoisia liuoksia.
- Älä säilytä ruiskutusainetta laitteessa.

II

3 Ennen kuin laitetta voidaan käyttää

3.1 Kokoonpano toimitettaessa >> Laite toimitetaan normaalisti seuraavassa kokoonpanossa: (katso kuva sivulla 2):

- A** Jalkarengas
- B** Messinkiruiskuputki litteäsuuttimella
- C** Painemittari
- D** Varmuus- / paineenpoistiventtiili
- E** Pikasulkuventtiili
- F** Pumppukahva
- G** Säädettävät kantohihnat
- H** 1 kpl käyttöohje ja tuoteseloste (ei kuvaa)

Mahdolliset lisävarusteet on pakattu erikseen mukaan.

4 Tekniset tiedot

Yleisesti

suurteholaitteet: Professional - Sprayer 5 l, Professional - Sprayer 10 l

Sallittu käyttöylipaine: 6 bar / Sallittu käyttölämpötila: 0°C > + 50°C / täysi paineenvaihto (0 - 6 bar) enintään 5000 kuormituksen vaihdolla / suihkuputken kiinnitys / paineenpäästöventtiili / painemittari / litteä suihkusuutin: 80° / enimmäistuottomäärä: 1 l/min. / Suuttimen takaiskuvoima: < 5N / Pumpun raaka-aine: Teräs, muovi /Pikasulkuventtiilin suodattimen silmäkoko: 0,9 mm / Jännös vaakasuorassa tyhjennyksessä: ei mitään

Yksilöllinen

Suurteho ruiskutuslaitteet	5 l	10 l
Enimmäistäyttömäärä litroina	5	10
Säiliön kokonaistilavuus litroina	8	13,7
Tyhjäpaino kg	4,2	5,1
Säiliön materiaali: - teräs, sisältä pinnoitettu	x	x

Erityisvarusteet: katso kuva sivulla 2

5 Asennus >> kuvia 1 – 4

6 Käyttöönotto

 **VAROITUS** Ennen käyttöönottoa huomioi luku 2 “Turvallisuutenne vuoksi”

 **VAROITUS** Ulosvirtaava ruiskutusaine vaarantaa terveyden! Jos laite tai sen osa vuotaa, siitä voi vuotaa tai roiskua ympäristöön nestettä. Noudata siksi seuraavia turvallisuusohjeita:

- Ennen jokaista käyttöä tarkista laitteen moitteeton kunto ja tiiveys. **Tiiveystarkastusta varten täytä säiliö vedellä!**
- Tarkista kaikkien kierrelitosten pitävyys.

6.1 5/10 litran laitteet >> 6.1.1 Tarkista varmuusventtiili

kuvia 5 – 6

6.1.2 Ilmaa säiliö, poista vesi ja täytä ruiskutusaineella >> kuvia 7 – 10

HUOMIO

- **Paina varmuus- / varoventtiiliä - punainen painonappi - varmistaaksesi, että laite on paineeton.**
- Ennen ruiskutuslaitteen täyttämistä on huomioitava kemikaalialistioissa olevat asetusten mukaiset huomautukset erityisesti vaaroista ja turvallisuusohjeet.
- Huomioi enimmäistäyttömäärä (ks. tekniset tiedot). Oikea annostus ja vahvuus ruiskuaineen valmistajan ohjeiden mukaisesti.

6.2 Ruiskutus >> kuvia 11 – 13

 **VAROITUS** Ruiskun ja ruiskutusaineiden käsittely voi olla vaarallista ja voi mahdollisesti vahingoittaa sinua. Noudata siksi ehdottomasti tämän käyttöohjeen turvallisuus- ja suojautumisoheja sekä seuraavia ohjeita:

- Käyttäkää laitetta vain pystysuorassa tai pystyssä ripustettuna.
- Ruiskutus alkaa kun pikasulkuventtiilin käyttövipu painetaan alas. Ruiskutus lakkaa heti, kun käyttövipu päästetään.
- Optimaalinen paine ruiskunesteen parhaaseen mahdolliseen levitykseen on 2-6 bar.
- Pumppaamalla vaikutat suuttimen ruiskutuspaineeseen.
- Käytä pumppua kun säiliön paine laskee.

7 Käytön lopettaminen

7.1 Tyhjennys ja puhdistus >> kuvia 14 – 20



 **VAROITUS** Ulosvirtaava ruiskutusaine vaarantaa terveyden! Huomioi tämän ohjeen turvallisuusneuvot. Jäämäärien käsittelyssä noudata voimassaolevaa lakia ja ainevalmistajan ohjeita.

7.2 Huolto >> kuvia 21 – 25

- Huomioi käyttöpaikassa voimassaolevat kansalliset säädökset työsuojelun suhteen sekä voimassaolevat kansalliset määräykset käytön suhteen. Eryyisesti turvallisuuteen vaikuttavien puutteiden ilmetessä kuitenkin vähintään 5 vuoden välein on asiantuntijan, parhaiten valmistajan huoltopalvelun, tarkistettava onko vaaraton käyttö edelleen mahdollista.
- Korjauksissa käytettävä vain alkuperäisiä varaosia.
- Korjauksia saavat tehdä vain valmistajan huoltoliikkeen.
- On kiellettyä suorittaa säiliön korjauksia (kuten esim. hitsausta ja juottamista).

7.3 Varastointi >> Kuva 26

 **VAROITUS** Ruiskun ja ruiskutusaineiden käsittely voi olla vaarallista ja voi mahdollisesti vahingoittaa sinua. Pidä siksi ruisku ja ruiskutusaineet lasten ulottumattomissa.

- Tyhjennä ja puhdista laite kuten luvussa 7.1 esitetään.

8 Ongelmia

Häiriö	Syy	Toimenpide
Letku on kierreltiitos vuotaa	Letkua löysällä	Kiristä mutteri ja suorita painekoe vedellä
Suutin ei tuota oikeanlaista kuviota	Suutin on osittain tukossa Pikasulkuventtiilin suodatin on likainen	Puhdista suodatin ja/tai suutin
Pumppu ei nosta painetta	Männän O-rengas kulunut	Vaihda O-rengas

9 Romutus ja jätehuolto



9.1 Ympäristön suojele ja laitteen romutus >> Laite on toimitettava keräyspisteeseen materiaalien mukaan lajiteltuna ohjattavaksi kierrätykseen. Materiaalit voidaan käyttää niissä olevien merkintöjen mukaan uudelleen.

- Kysy kierrätyspisteistä jätehuoltoyritykseltä tai viranomaisilta.
- Ennen romuttamista laite pitää tyhjentää ja tehdä käyttökeltottomaksi.

9.2 Pakkauksen hävittäminen >> Kaikki pakkausmateriaalit voidaan kierrättää. Pakkauksen palauttaminen kiertoon säästää raaka-aineita ja vähentää jätteen määrää. Hävitä käyttökeltottomat pakkausmateriaalit määräysten mukaisesti.

10 EU-vaatimustenmukaisuusvakuutus

EU vaatimustenmukaisuusvakuutus rakenneryhmälle artiklan 4, kappaleen 2 mukaisessa merkityksessä paineistettuja laitteita koskien 2014/68/EU

SteelMaster
Därmannsbusch 7
D-58456 Witten

vahvistaa, että suurtehoruiskutuslaitteet (koostuen paineastiasta (Moduuli A2) varustettuna varoventtiilillä, pumpulla ja letkulla); Tuoten.: Katso tyyppikilpi

Tuotnr.

Todistuksen – Nr. (Moduuli A2)

306..., 311..., } 07 202 1403 Z 0169 16 D 1148

ovat painelaitedirektiivin 2014/68/EU ja hyväksytyjen säännösten ja tekniikan mukaisia.

Vaatimustenmukaisuusarviointimenettely rakenneryhmälle perustuu Moduuliin A2 (liite III, numero 2) direktiivi 2014/68/EU.

Kirjattu paikka: TÜV NORD Systems GmbH & Co.KG.

Große Bahnstraße 31; 22525 Hamburg, Germany (0045)

Witten, 30.04.2020

Ludger Strunk
(Kehitys- ja rakennejohtaja)

OBSAH

1	Všeobecné informace k tomuto návodu k obsluze	83
2	Pro vaši bezpečnost	85
3	Před použitím přístroje	86
4	Technické parametry	87
5	Montáž	87
6	Uvedení do provozu	87
7	Odstavení přístroje	88
8	Problémy s přístrojem	88
9	Likvidace a předpisy	89
10	EU prohlášení o shodě	89

1 Všeobecné informace k tomuto návodu k obsluze

Tento návod k obsluze je součástí přístroje Professional Sprayer a musí být u tohoto přístroje nebo v jeho blízkosti neustále k dispozici.

Návod k obsluze přináší důležité pokyny a informace, které jsou nutné pro bezpečný provoz přístroje.

Návod k obsluze uchovávejte spolu s přístrojem a při případném prodeji jej předejte dalšímu majiteli.

Všechna varovná upozornění a bezpečnostní pokyny slouží vždy také vaší osobní bezpečnosti.

1.1 Symboly na přístroji a v návodu k obsluze >>



S tímto návodem k obsluze se musí důkladně seznámit každá osoba pověřená úkony obsluhy / používání / údržby tohoto přístroje.



Jezte, pijte a kuřte vždy až po odložení ochranného oděvu a pečlivém omytí rukou a obličeje (a po vypláchnutí úst).



- Používejte ochranu zraku / a úst
- Noste ochranné rukavice
- Noste ochranný oděv
- Nezúčastněné osoby musejí udržovat odstup



K postřikování NEPOUŽÍVEJTE výbušné, vysoce vznětlivé, hořlavé kapaliny s bodem vzplanutí nižším než +60 °C, látky podporující hoření ani toxické látky.



Přístroj nepoužívejte k roztřikování přípravků na ochranu rostlin!



Chraňte přístroj před dlouhodobým působením přímého slunečního záření a mrazu.



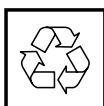
Postřikovacím paprskem nikdy nemířte na osoby ani zvířata.



Stará zařízení NELIKVIDUJTE spolu s běžným komunálním odpadem.



Ekologická likvidace!



Recyklovatelné obalové materiály!

1.2 Varovná upozoz >>

⚠ NEBEZPEČÍ Výstražný pokyn tohoto stupně nebezpečí označuje životu nebezpečnou situaci. Následujte pokyny k tomuto výstražnému upozornění, zabráníte tím ohrožení života a nejtěžším poraněním.

⚠ VÝSTRAHA Výstražný pokyn tohoto stupně nebezpečí označuje možnou hrozící nebezpečnou situaci. Následujte pokyny k tomuto výstražnému upozornění, zabráníte tím ohrožení života a nejtěžším poraněním.

⚠ UPOZORNĚNÍ Varovné upozornění s tímto stupněm nebezpečí označuje potenciálně rizikovou situaci, která může při nedodržení bezpečnostních opatření vést k poraněním osob. Následujte pokyny k tomuto varovnému upozornění, zabráníte tím nebezpečí poranění.

POZOR Varovné upozornění s tímto stupněm nebezpečí označuje potenciální riziko, kdy při nedodržení bezpečnostních opatření mohou vzniknout hmotné škody na majetku. Postupujte podle pokynů k tomuto varovnému upozornění, zabráníte tím nebezpečí hmotných škod.

i PŘIPOMÍNKA! Pokyn označuje doplňující informace nebo vyobrazení, které vám mají usnadnit porozumění přístroji a jeho obsluhu.

1.3 Použití v souladu s určením >> Tento přístroj je vhodný k aplikaci postřiků v oblasti řemesla a průmyslu. Je možné rozstříkovat řidká média, minerální oleje, odbědňovací oleje i média v rozmezí pH ≥ 5 a ≤ 9 . Předpokladem řádného používání přístroje je dodržování přiloženého návodu k obsluze. Návod k obsluze obsahuje také podmínky pro provoz, údržbu a opravy.

Při rozstříkování postřiku povinně dodržujte bezpečnostní pokyny / ochranná opatření doporučená výrobcem postřikového roztoku.

⚠ UPOZORNĚNÍ Při používání, které není v souladu se stanoveným účelem, hrozí nebezpečí! Při používání, které není v souladu se stanoveným účelem, může přístroj představovat nebezpečí pro zdraví osob či majetek. Dodržujte proto následující bezpečnostní pokyny:

- Přístroj vždy používejte výhradně ke stanovenému účelu.
- Řiďte se všemi pokyny a informacemi uvedenými v návodu k obsluze.

1.4 Rozumně předvídatelné chybné používání >>

- Přístroj není vhodný pro kapaliny skupiny 1 podle směrnice 2014/68/EU.
- Přístroj rovněž není vhodný pro:
 - výbušné, vysoce vznětlivé a hořlavé kapaliny s bodem vzplanutí nižším než + 60 °C.
 - média, která podporují hoření, a toxická média
 - kyseliny (pH ≤ 5), louhy (pH ≥ 9)
 - rozpouštědla, resp. prostředky obsahující rozpouštědla
 - paliva
 - smáčedla (tenzidy), která mohou u použitých umělých hmot vytvářet trhliny nebo je podporovat.
 - dezinfekční a impregnační prostředky a látky nad 50 °C.
 - velmi tuhé, lepkavé tekutiny nebo tekutiny vytvářející usazeniny, které nelze z přístroje bez zbytku vylít nebo vypláchnout.
 - použití v potravinářské oblasti
 - rozstříkování přípravků na ochranu rostlin
- Na požádání poskytne výrobce přístroje pro přesnější kontrolu podrobný kusovník materiálů přístroje.
- Svévolné změny přístroje nebo použití přístroje, které není v souladu s určením, vylučuje záruku výrobce za takto vzniklé škody.

1.5 Zbytková rizika >> Tento přístroj odpovídá uznávaným technickým předpisům a příslušným bezpečnostním ustanovením. Přesto mohou při jeho používání hrozit následující rizika:

- Nebezpečí pro zdraví či život obsluhujících osob či osob v okolí.
- Poškození samotného přístroje.
- Vznik jiných hmotných škod.

1.6 Omezení odpovědnosti >> Důrazně poukazujeme na to, že podle zákonných předpisů o ručení za výrobek neručí naše společnost za škody způsobené dodávaným přístrojem, pokud byly tyto škody způsobeny nedodržováním pokynů v návodu k obsluze, nesprávným používáním, neodbornou opravou nebo nebyly při výměně dílů použity originální díly a opravu neprovedlo naše zákaznické středisko nebo autorizovaný servis. To platí také pro díly příslušenství.

2 Pro vaši bezpečnost

V této kapitole jsou uvedeny důležité výstražné informace a bezpečnostní pokyny, které je při zacházení s přístrojem a jeho používání nutné dodržovat.

2.1 Základní bezpečnostní pokyny >> Pro bezpečné zacházení s přístrojem a jeho používání vždy dodržujte následující bezpečnostní pokyny:

- Opravy těchto přístrojů směřují provádět pouze servisy. Náhradní díly objednávejte u specializovaného prodejce. Pokud nejsou na skladě, prodejce je neprodleně objednat.
- Tento přístroj odpovídá uznávaným technickým předpisům a příslušným bezpečnostním ustanovením.
- **Tento přístroj mohou používat děti starší 16 let a osoby s omezenými fyzickými, smyslovými nebo duševními schopnostmi, nebo s nedostatkem zkušeností a znalostí, pokud pracují pod dohledem nebo byly instruovány ohledně bezpečného používání zařízení a pochopily příslušná vyplývající rizika. Nedovolte dětem hrát si s přístrojem. Čištění a údržbu prováděnou uživatelem nesmí provádět děti bez dozoru.**
- Tento přístroj se nesmí používat při únavě, nemoci nebo pod vlivem alkoholu nebo jiných drog nebo léků.
- Přístroj vždy používejte pouze ke stanovenému účelu!
- Rozstříkovač přístroje i prostředky uchovávejte mimo dosah dětí a nezletilých osob mladších 16 let.
- Chcete-li se vyhnout škodám či rizikům v důsledku nesprávného použití, je bezpodmínečně nutné dodržovat pokyny v návodu k obsluze. Návod pečlivě uložte s přístrojem!
- Při předání přístroje jiným osobám předejte spolu s ním vždy také tento návod k obsluze!
- Přístroj vždy uchovávejte na vodorovném hladkém povrchu.
- Zajistěte přístroj během přepravy, abyste zabránili vytečení rozprašované kapaliny.
- Před každým uvedením rozprašovače do provozu pravidelně kontrolujte bezvadný stav a funkci ovládacích částí, které jsou vystaveny tlaku, a bezpečnostního ventilu. Zejména dávejte pozor na těsnost šroubovací přípojky a šroubení. U materiálu zkontrolujte vznik trhlin, křehkost a korozi. Při podezření, že je přístroj poškozený, ho okamžitě přestaňte používat.
- Přístroj nenechávejte bez dozoru, pokud je v provozu.
- Chraňte přístroj před dlouhodobým působením přímého slunečního záření a mrazu.
- Doporučujeme, abyste po dvouletém používání nechali rozprašovače z opatrnosti podrobit zvláštní důkladné kontrole - nejlépe výrobcem. Je zakázáno provádět změny na tlakové nádobě.
- Používejte vždy pouze originální náhradní díly a příslušenství.
- Nikdy nepoužívejte opotřebené, upravené ani vadné náhradní díly či příslušenství.
- Maximální životnost přístroje je 10 let.



2.2 Zdravotní rizika >>



NEBEZPEČÍ

Nebezpečí ohrožení života z důvodu požáru a / nebo výbuchu! V důsledku neodborného používání přístroje hrozí nebezpečí ohrožení života! Zabraňte výskytu zdrojů vznícení v okolí. Pokud rozprašujete hořlavé kapaliny, nestříkejte je na horký povrch.

VÝSTRAHA

Při zacházení s přístrojem nebo postříky můžete být vystaveni určitým rizikům s možnými zdravotními následky. Proto vždy pečlivě dodržujte bezpečnostní pokyny a ochranná opatření doporučená výrobcem a dále také následující bezpečnostní pokyny:

- Ucané trysky se nesmějí profukovat ústy.
- Při odšroubování rozprašovacích trubek nemiřte jejich koncem proti sobě.
- Je zakázáno provádět jakékoli úpravy či vylepšení přístroje bez písemného schválení výrobcem! Bezpečnostní prvky a zařízení nesmějí být nikdy přemostěny, změněny ani odstraněny.

VÝSTRAHA

Nebezpečí ohrožení zdraví stykem s postříky! Postřík může v důsledku vdechnutí, požití nebo absorpcí pokožkou způsobit poškození zdraví. Pokud se objeví symptomy nebo v případě pochyb přivolejte lékaře. Dodržujte proto následující bezpečnostní pokyny:

- Postupujte podle bezpečnostních pokynů na etiketách postříků. Dodržujte uvedenou max. koncentraci. Určité kapaliny vyžadují použití ochranných brýlí, rukavic nebo jiných ochranných opatření.
- Vždy si vyžádejte bezpečnostní list od výrobce postříku.

2.3 Riziko materiálních škod >> **POZOR** Při nesprávném používání může dojít k poškození přístroje!

Dodržujte proto následující bezpečnostní pokyny:



- Přístroj nenechávejte delší dobu pod tlakem.
- Kvůli čpavkovým parám (nebezpečí prasknutí mosazi) neskladujte přístroj ve stájkách, neplňte do něj žádné dusíkaté a fosforečné roztoky.
- Postřík neuchovávejte v přístroji.

Z2

3 Před použitím přístroje

3.1 Stav při dodání >> Přístroj se standardně dodává v následujícím provedení: (viz obrázek na straně 2):

- A** Nožní kroužek
- B** Mosazná postříkovací trubka s plochou postříkovací tryskou
- C** Manometr
- D** Bezpečnostní / odvzdušňovací ventil
- E** Rychlouzavírací ventil
- F** čerpadla s úchytem
- G** Popruhy
- H** 1 x návod k obsluze a informace o výrobku (bez obrázku)

Další díly příslušenství jsou obsaženy v samostatném balení.

4 Technické parametry

Obecné informace

Vysokovýkonné rozprašovače: Professional - Sprayer 5 l, Professional - Sprayer 10 l

Přípustný provozní tlak: 6 bar / Přípustná provozní teplota: 0 °C až + 50 °C / Plná změna tlaku (0 - 6 bar) při max. 5000 změnách zatížení / Držák postřikovací trubky / Tlakový odlehčovací ventil / Manometr / Plochá postřikovací tryska: 80° / max. dopravované množství: 1 l/min. / Reaktivní síla na trysce: < 5 N / Materiál čerpadla: ocel, umělá hmota / Hustota ok filtru v rychlouzavíracím ventilu: 0,9 mm / Zbytkové množství při vyprazdňování ve vodorovné poloze: žádné

Individuální informace

Vysokovýkonné rozprašovače	5 l	10 l
Max. plnicí množství v litrech	5	10
Celkový obsah nádoby v litrech	8	13,7
Vlastní hmotnost v kg	4,2	5,1
Materiál nádoby: - ocel, vnitřní povlak	x	x

Zvláštní příslušenství: viz obrázky na straně 2

5 Montáž >> obrázky 1 – 4

6 Uvedení do provozu



VÝSTRAHA

Před uvedením do provozu vezměte v úvahu kapitolu 2 “Pro vaši bezpečnost”.



VÝSTRAHA

Nebezpečí ohrožení zdraví vytékajícím postřikem! Netěsný přístroj nebo netěsné části přístroje mohou způsobit únik nebo vystříknutí postřiku. Dodržujte proto následující bezpečnostní pokyny:

- Před každým použitím zkontrolujte bezchybný stav a těsnost přístroje.
Za účelem kontroly těsnosti naplňte přístroj vodou!
- Zkontrolujte pevné utažení všech šroubových spojů.

6.1 Přístroje 5/10 litrů >> 6.1.1 Zkontrolujte bezpečnostní ventil obrázky 5 – 6

6.1.2 Vypusťte z nádoby vzduch, vylijte vodu a naplňte nádobu postřikem >> obrázky 7 – 10

POZOR

- **Bezpečnostní / odvodušňovací ventil** - tiskněte červené tlačítko, dokud není přístroj bez tlaku.
- Před plněním rozprašovače je třeba postupovat podle upozornění na zvláštní nebezpečí (R věty / nařízení o nebezpečných látkách) a rad ohledně bezpečnosti (S věty / nařízení o nebezpečných látkách), uvedených podle předpisu na nádobách s chemikáliemi.
- Dodržujte max. množství náplně (viz technické údaje). Správné dávkování a koncentrace podle předpisu výrobce postřiku.

6.2 Rozprašování >> obrázky 11 – 13



VÝSTRAHA Při zacházení s přístrojem nebo postřiky můžete být vystaveni určitým rizikům s možnými zdravotními následky. Proto vždy povinně dodržujte bezpečnostní pokyny / ochranná opatření v tomto návodu k obsluze a také následující bezpečnostní pokyny:

- Příklad použití: Přístroj používejte jen ve svislé visuté poloze.
- Stlačením ovládací páčky na rychlouzavíracím ventilu se spustí rozprašování. Okamžitého přerušení se dosáhne povelím páčky.
- Optimální rozprašovací tlak pro co nejlepší distribuci rozprašované kapaliny je 2-6 bar.
- Rozprašovací tlak trysky ovlivníte čerpáním.
- Pokud rozprašovací tlak klesá, proveďte dočerpání.

7 Odstavení přístroje

7.1 Vyprázdnění a čištění >> obrázky 14 – 20



VÝSTRAHA Nebezpečí ohrožení zdraví vytékajícím postříkem! Dodržujte bezpečnostní pokyny v tomto návodu. Při likvidaci zbytkového množství dodržujte platné zákony a zadání výrobců prostředku.

7.2 Údržba >> obrázky 21 – 25

- Dodržujte národní předpisy ohledně bezpečnosti práce, platné na místě provozu přístroje, a platné národní předpisy o provozu přístroje. Odborníci, pokud možno údržboví technici výrobce, by měli zejména tehdy, pokud se objeví závada ohrožující bezpečnost, minimálně ale každé 5 roky zkontrolovat, jestli je i dále možný bezpečný provoz.
- Při opravách používejte pouze originální náhradní díly.
- Opravy přístroje směřují provádět pouze servis stanicích výrobce.
- Provádění změn na nádobě (svařování, pájení) je zakázáno.

7.3 Skladování >> obrázek 26



VÝSTRAHA Při zacházení s přístrojem nebo postřiky můžete být vystaveni určitým rizikům s možnými zdravotními následky. Příklad použití: Přístroj i postřiky proto uchovávejte mimo dosah dětí.

- Příklad použití: Přístroj vyprázdněte a vyčistěte tak, jak je uvedeno v kapitolách 7.1.

8 Problémy s přístrojem

Porucha	Příčina	Odstranění
U přístroje netěsní hadicové sroubení	Netěsné hadicové vedení	Dotáhněte převlečnou matici, a proveďte tlakovou zkoušku s použitím vody
Nesprávný obrazec rozstříku trysky	Tryska je částečně zanesena Znečištěný filtr v rychlouzavíracím ventilu	Vyčistěte filtr a trysku
Čerpadlo negeneruje tlak	Opatřebovaný O kroužek na pístu	Vyměňte O kroužek

9 Likvidace a předpisy



9.1 Ochrana životního prostředí a likvidace přístroje >> Výrobek roztříděný podle materiálu je nutné odevzdat k recyklaci na sběrném místě. Použité materiály jsou podle příslušných specifikací recyklovatelné.

- Zjistěte si prosím u obecní správy příslušné místo likvidace.
- Před likvidací přístroj vyprázdněte a znehodnoťte.

9.2 Likvidace obalů >> Obalové materiály jsou voleny v souladu s ekologickými a likvidačně-technickými hledisky, a jsou proto plně recyklovatelné. Vrácením obalu do recyklačního oběhu šetříte suroviny a omezujete výskyt odpadu v životním prostředí. Již nepotřebné obalové materiály vždy zlikvidujte podle předpisů platných v daném místě.

10 EU prohlášení o shodě

EU prohlášení o shodě pro konstrukční skupinu ve smyslu článku 4, odstavec 2 směrnice o tlakových zařízeních 2014/68/EU

SteelMaster
Därmanbusch 7
D-58456 Witten

potvrzuje, že se vysokovýkonné rozprašovače (skládající se z tlakové nádoby (modul A2) s bezpečnostním ventilem, manometrem, čerpadlem a hadicovým vedením); č. art.: viz typový štítek

č. art.

č. certifikátu (modul A2)

306..., 311...,

}

07 202 1403 Z 0169 16 D 1148

shodují se směrnicí pro tlaková zařízení 2014/68/EU a uznávanými technickými normami.

Hodnocení shody konstrukční skupiny je založeno na modulu A2 (příloha III, číslo 2) směrnice 2014/68/EU.

Notifikovaný orgán: TÜV NORD Systems GmbH & Co.KG.

Große Bahnstraße 31; 22525 Hamburg, Germany (0045)

Ve Wittenu, 30.04.2020



Ludger Strunk

(vedoucí vývoje a konstrukce)

23

İÇİNDEKİLER

1	Kullanma kılavuzuna ilişkin genel bilgiler	90
2	Güvenliğiniz için	92
3	Alet kullanılmadan önce	93
4	Teknik veriler	94
5	Montaj	94
6	Çalıştırma	94
7	Kullandıktan sonra	95
8	Alettaki sorunlar	95
9	Bertaraf etme ve hukuki hususlar	96
10	AB Uygunluk Beyanı	96

1 Kullanma kılavuzuna ilişkin genel bilgiler

Bu kullanma kılavuzu aletin ayrılmaz bir parçası olup aletin yakınında bulundurulmalıdır.

Bu kullanma kılavuzu aletin güvenli kullanımı için size önemli açıklamalar ve bilgiler vermektedir!

Kullanma kılavuzunu saklayın ve aletin daha sonraki sahiplerine verin!

Tehlike uyarılarının hepsi sizin kişisel güvenliğinizi içindir!

1.1 Alet üzerindeki ve kullanma kılavuzundaki simgeler >>



Bu aleti kullanan, ondan yararlanan, ona bakım yapan herkes bu kullanma kılavuzunu eksiksiz olarak okumalıdır.



Yemek, içmek ve sigara içmek ancak koruyucu giysi çıkarıldıktan, ellerinizi ve yüzünüzü özenle temizledikten (ağzınızı çalkaladıktan) sonra mümkündür.



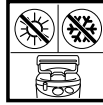
- Göz ve / veya ağız koruması kullanın
- Koruyucu eldiven giyin
- Koruyucu giysi giyin
- Katılımcı olmayanlar mesafelerini korumalıdır



Patlayıcı, parlayıcı, kolay alev alıcı, alev noktası +60°C altında olan yanıcı sıvıları, yangını hızlandırıcı ve zehirli maddeler KULLANMAYIN.



Aleti tarım ilacı uygulamak için kullanmayın!



Aleti uzun süre güneş altında bırakmayın ve dondan koruyun.



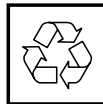
Püskürtülen maddeyi asla insanlara ve hayvanlara doğrultmayın.



Atık aletler normal evsel atıklarla birlikte bertaraf EDİLEMEZ.



Atıkları çevreye saygılı şekilde bertaraf edin!



Gerisi dönüştürülebilir ambalaj malzemeleri!

1.2 Tehlike uyarıları >>



TEHLİKE

Bu uyarı seviyesindeki bir tehlike uyarısı ölüm tehlikesi olan bir durumu ifade eder. Ölüm veya ağır yaralanma riskinden kaçınmak için bu tehlike uyarısına ilişkin talimatlara uyun.



UYARI

Bu uyarı seviyesindeki bir tehlike uyarısı olası bir tehlikeli durumu ifade eder. Ölüm veya ağır yaralanma riskinden kaçınmak için bu tehlike uyarısına ilişkin talimatlara uyun.



TEHLİKE

Bu uyarı seviyesindeki bir tehlike uyarısı, kaçınılmadığı takdirde muhtemelen yaralanmalara yol açabilecek olası bir riskli durumu ifade eder. Yaralanma riskinden kaçınmak için bu tehlike uyarısına ilişkin talimatlara uyun.



DİKKAT

Bu uyarı seviyesindeki bir tehlike uyarısı, kaçınılmadığı takdirde muhtemelen zarara yol açabilecek olası bir maddi hasarı ifade eder. Maddi hasarlardan kaçınmak için bu tehlike uyarısına ilişkin talimatlara uyun.



NOT

Bir uyarı aleti kullanmanızı ve anlamınızı kolaylaştıracak ek bilgileri ve şekilleri ifade eder.

1.3 Amacına uygun kullanım >> Bu alet el sanatları ve endüstriyel alanda püskürtme maddeleri uygulamak için uygundur. İnce akışkan maddeler, madeni yağlar, kalıp yağları ve pH aralığı ≥ 5 ve ≤ 9 olan maddeler püskürtülebilir.

Aletin uygun şekilde kullanılması için ilişigindeki kullanma kılavuzuna uyulması şarttır. Kullanma kılavuzu aynı zamanda aletin çalıştırılması, bakımı ve onarımına ilişkin koşulları da içerir.

Uygulama sırasında püskürtme maddesi üreticilerinin verdikleri güvenlik uyarılarına/koruyucu önlemlere uymanız zorunludur.



TEHLİKE

Uygunsuz kullanımı tehlikelidir! Aletin uygunsuz kullanılması durumunda tehlikeler ortaya çıkabilir. Bu nedenle aşağıdaki emniyet talimatlarına dikkat edin:

- Aleti yalnız amacına uygun olarak kullanın.
- Kullanma kılavuzunda verilen tüm uyarıları ve bilgileri dikkate alın.

1.4 Mantıklı şekilde öngörülebilir hatalı kullanım >>

- Bu alet 2014/68/AT direktifine göre Grup 1 atındaki akışkanlar için uygun değildir.
- Bu alet ayrıca aşağıdakiler için de uygun değildir:
 - Patlayıcı, parlayıcı, kolay alev alıcı ve alev noktası + 60 °C altında olan yanıcı sıvılar,
 - Yangın hızlandırıcı ve zehirli maddeler,
 - Asitler (pH ≤ 5), bazlar (pH ≥ 9),
 - Solventler ya da solvent içeren maddeler
 - Akaryakıtlar,
 - Üzerinde uygulandıkları plastiklerde çatlak oluşumuna neden olabilecek ya da bunu kolaylaştırabilecek yüzey aktif maddeler (surfaktan),
 - Dezenfeksiyon veya empenye maddeleri ve sıcaklığı 50°C üzerinde olan maddeler,
 - Aletten artıksız bir şekilde boşaltılması mümkün olmayan çok katı, yapışkan ya da artık oluşturan sıvılar.
 - Gıda maddeleri alanında,
 - Tarım ilaçlarının uygulanmasında.
- Talep üzerine, alet üreticisi aletin ayrıntılı şekilde kontrol edilmesi için ayrıntılı bir malzeme listesi verebilir.
- Alette kendi başınıza yapacağınız değişiklikler ve aletin amacına uygun kullanılmaması nedeniyle oluşan hasarlardan üretici sorumlu tutulamaz.

1.5 Artık riskler >> Bu alet genel kabul görmüş teknik kurallara ve ilgili güvenlik talimatlarına uygundur! Buna rağmen aletin kullanımı sırasında:

- Kullanıcının veya başka kişilerin canına ve bedenine yönelik riskler ortaya çıkabilir.
- Alette olumsuz etkiler ortaya çıkabilir.
- Başka maddi varlıklarda olumsuz etkiler ortaya çıkabilir.

1.6 Sorumluluk sınırlaması >> Ayıplı mal sorumluluğu yasası uyarınca, ürünümüzün neden olduğu zararlardan dolayı, şayet söz konusu zarara kullanma kılavuzuna uyulmaması, uygunsuz kullanım, uygunsuz onarım neden olmuşsa veya parça değişiminde orijinal parça kullanılmamışsa ve onarım müşteri hizmetleri tarafından veya yetkili servis tarafından yapılmamışsa, herhangi bir sorumluluk taşımadığımızı açıkça belirtiriz. Bu, aksesuar parçaları için de geçerlidir.

2 Güvenliğiniz için

Bu bölümde aletin kullanımı sırasında uyulması zorunlu olan önemli tehlike uyarıları ve güvenlik uyarıları verilmektedir.

2.1 Temel güvenlik uyarıları >> Aleti güvenli kullanmak ve ondan güvenli şekilde yararlanmak için aşağıdaki temel güvenlik uyarılarını dikkate alın:

- Bu aletler üzerinde onarımlar yalnızca servisler tarafından yapılabilir. Yedek parçaları yetkili satıcınıza sipariş etmelisiniz. Stokta bulunmaması durumunda, yetkili satıcı bu parçaları en hızlı şekilde temin eder.
- Bu alet genel kabul görmüş teknik kurallara ve ilgili güvenlik talimatlarına uygundur!
- **Bu alet, gözetim altında olmaları veya aletin güvenli kullanımı hakkında bilgilendirilmiş olmaları ve bundan kaynaklanan riskleri anlamaları kaydıyla, 16 yaşından büyük gençler ve ayrıca fiziksel, duyuşsal ve ruhsal becerileri kısıtlı olan veya deneyim ve bilgisi olmayan kişilerce kullanılabilir. Çocuklar bu aletle oynamamalıdır. Temizlik ve kullanıcı tarafından yapılacak bakım işleri, gözetim altında olmadıkları sürece, çocuklar tarafından yürütülemez.**
- Bu alet, yorgunken, hastayken, alkol ya da başka uyuşturucu madde veya ilaç etkisi altındayken kullanılmamalıdır.
- Aleti amacına uygun olarak kullanın!
- İlaç pompalarını ve tarım ilaçlarını çocuklardan ve 16 yaşından küçük gençlerden uzak tutun.
- Uygunsuz kullanımdan doğabilecek zararlardan ve risklerden kaçınmak için kullanma kılavuzuna uyanız ve onu özenle saklamanız zorunludur!
- Aletin başka kişilere verilmesi durumunda kullanma kılavuzu da aletle birlikte verilmelidir!
- Aleti daima düz, engebesiz yüzeyler üzerine koyun.
- Püskürtülecek maddenin dökülmesini önlemek için taşıma sırasında aletin güvenliğini sağlayın.
- Püskürtme aletini çalıştırmadan önce her zaman basınç taşıyan/sıvı ileten kumanda parçalarını ve emniyet valfini düzenli olarak durumunun ve işlevinin kusursuz olması bakımından kontrol edin. Özellikle rakorların ve vidalı bağlantıların sızdırmazlığına dikkat edin. Malzeme çatlama, gevreklik ve korozyon olup olmadığını kontrol edin. Hasar olmasından şüphe etmeniz durumunda aletle çalışmayı hemen durdurun.
- Aleti çalıştığı sürece gözetimsiz bırakmayın.
- Aleti uzun süre güneş altında bırakmayın ve dondan koruyun.
- 2 yıllık bir kullanımdan sonra, püskürtme aletlerinin güvenlik amacıyla özel bir kontrole tâbi tutulmasını öneririz; bu işlemi en iyi şekilde üretici gerçekleştirebilir. Depoda onarımların yapılması yasaktır.
- Alet için yalnızca orijinal yedek parçaları ve aksesuarları kullanın.
- Asla yıpranmış, tadil edilmiş veya arızalı yedek parça ve aksesuarları kullanmayın!
- Aletin azami kullanım ömrü 10 yıldır.

2.2 Sağlık riskleri >>



⚠ TEHLİKE Yangın ve/veya patlamadan dolayı ölüm tehlikesi! Aletin uygunsuz şekilde kullanılması ölüm tehlikesine neden olabilir! Ortamda tutuşturucuların bulunmasından kaçının. Yanıcı sıvılar püskürtüyorsanız, bunları sıcak yüzeyler üzerine püskürtmeyin.

⚠ UYARI Aletin ve püskürtme maddelerinin kullanımı sırasında yaralanmanıza neden olabilecek riskler ortaya çıkabilir. Bu nedenle tarım ilacı üreticilerinin verdikleri güvenlik uyarılarını / koruyucu önlemlere ve aşağıdaki güvenlik uyarılarına uymanız zorunludur:

- Tıkanan memelerin ağızla üflenerek açılması yasaktır.
- Püskürtme borularını sökerken borunun ucunu kendinize doğru yöneltmeyin.
- Üreticinin izni olmaksızın asla alet üzerinde değişiklikler veya iyileştirmeler yapılmamalıdır! Güvenlik düzenekleri asla etkisiz bırakılmamalı, tadil edilmemeli veya sökülmemelidir!

⚠ UYARI Püskürtme maddeleri sağlığa zararlıdır, temastan kaçının! Püskürtme maddesi soluma, yutma veya cilt üzerinden emilim yoluyla sağlığa zarar verebilir. Belirtilerin ortaya çıkması halinde veya şüpheli durumlarda bir doktora danışın. Bu nedenle aşağıdaki güvenlik uyarılarına dikkat edin:

- Püskürtme maddelerinin etiketleri üzerindeki güvenlik uyarılarına dikkat edin. Belirtilen azami yoğunluğa dikkat edin. Bazı sıvılar koruyucu gözlük, koruyucu eldiven kullanılmasını veya başka türlü koruyucu tedbirlerin alınmasını gerektirir.
- Daima püskürtme maddesi üreticisinden bir güvenlik bilgi formu isteyin.

2.3 Maddi zarardan kaynaklanan riskler >> DİKKAT Uygunsuz kullanım durumunda alet zarar görebilir! Bu nedenle aşağıdaki emniyet talimatlarına dikkat edin:



- Aleti uzun süre basınç altında bırakmayın.
- Alet, amonyak buharlarından dolayı (pirinç malzemede çatlama tehlikesi) hayvan ahırlarında muhafaza edilmemelidir, içine azot ve fosfat içeren çözeltiler doldurulmamalıdır.
- Püskürtme maddesini alet içinde muhafaza etmeyin.

3 Alet kullanılmadan önce

3.1 Teslimat durumu >> Alet standart olarak aşağıdaki gibi teslim edilmektedir:

(sayfa 2'deki çizime bakın):

- A** Ayak kasmağı
- B** Yassı püskürtme memeli pirinç püskürtme borusu
- C** Manometre
- D** Emniyet valfi / hava tahliye valfi
- E** Tetik mandalı
- F** Pompa tutamağı
- G** Omuz askısı
- H** 1 ad kullanma kılavuzu ve ürün bilgi broşürü (resimsiz)

Muhtemel aksesuarlar ayrı ambalajlı olarak ürünün yanında verilmiştir.

4 Teknik veriler

Genel bilgiler

Yüksek performanslı püskürtme aletleri: Professional - Sprayer 5 l, Professional - Sprayer 10 l
İzin verilen pozitif çalışma basıncı: 6 bar / İzin verilen çalışma sıcaklığı: 0°C ila + 50°C / Azami 5000 etkinleştirmede tam basınç değişimi (0 - 6 bar) / Püskürtme borusu tutucusu / Basınç boşaltma valfi / Manometre / Yassı püskürtme memesi: 80° / Azami pompa kapasitesi: 1 l/dak. / Memedeki geri tepme kuvveti: < 5N / Pompa malzemesi: Çelik, plastik / Tetik içindeki filtrenin gözenek büyüklüğü: 0,9 mm / Yatay boşaltmada geriye kalan miktar: yoktur

Özel bilgiler

Yüksek performanslı püskürtme aletleri	5 l	10 l
Maks. dolum kapasitesi litre olarak	5	10
Toplam depo hacmi litre olarak	8	13,7
Boş ağırlık kg olarak	4,2	5,1
Depo malzemesi: - Çelik, içi kaplamalı	x	x

Özel aksesuarlar: (sayfa 2'deki çizime bakın)

5 Montaj >> Şekiller 1 - 4

6 Çalıştırma



UYARI

Çalıştırmadan önce Bölüm 2 “Güvenliğiniz için” bölümünü dikkate alın.



UYARI

Püskürtme maddesi sağlığa zararlıdır, sıvıtlardan kaçının! Sızıntı yapan alet veya sızıntı yapan alet parçaları püskürtme maddesinin dışarı akmasına veya püskürmesine yol açar. Bu nedenle aşağıdaki güvenlik uyarılarına dikkat edin:

- Her kullanımdan önce aletin kusursuz durumda olup olmadığını ve sızdırmazlığını kontrol edin. **Sızdırmazlık testi için depoyu suyla doldurun!**
- Tüm vidalı bağlantıların sıklığını kontrol edin.

6.1 5/10 litrelik aletler >> 6.1.1 Güvenlik valfinin kontrolü

Şekiller 5 - 6

6.1.2 Deponun havasının boşaltılması, suyun boşaltılması ve püskürtme maddesinin doldurulması

>> Şekiller 7 - 10

DİKKAT

- Alet basıncsız kalana kadar emniyet valfine / hava boşaltma valfine (kırmızı düğme) basın.
- Püskürtme aleti doldurulmadan önce kimyasal maddelerin kaplarında yönetmeliklere uygun şekilde belirtilmiş olan özel tehlikelere ilişkin uyarıları (R cümleleri / Tehlikeli Madde Yönetmeliği) ve güvenlik önerilerini (S cümleleri / Tehlikeli Madde Yönetmeliği) dikkate alın.
- Maks. dolum miktarını (bkz. Teknik Bilgiler) dikkate alın. Doğru dozajı ve konsantrasyonu püskürtme maddesi üreticisinin talimatlarına göre ayarlayın.

6.2 Püskürtme >> Şekiller 11 – 13

UYARI Aletin ve püskürtme maddelerinin kullanımı sırasında yaralanmanıza neden olabilecek riskler ortaya çıkabilir. Bu nedenle bu kullanma kılavuzundaki güvenlik uyarılarına/koruyucu önlemlere ve aşağıdaki uyarılara uymanız zorunludur:

- Aleti yalnızca dikey konumda ya da dik olarak asılmış halde çalıştırın.
- Tetik mandalının bastırılmasıyla püskürtme işlemi başlatılır. Mandal bırakıldığında püskürtme işleminin hemen durması sağlanır.
- Püskürtülecek sıvının en iyi şekilde dağıtılması için gerekli olan optimum püskürtme basıncı 2-6 bar'dır.
- Pompalama işlemi aracılığıyla memedeki püskürtme basıncını etkileyebilirsiniz.
- Püskürtme basıncı zayıfladığında pompalayın.

7 Kullandıktan sonra

7.1 Boşaltma ve temizleme >> Şekiller 14 – 20



UYARI Püskürtme maddesi sağlığa zararlıdır, sızıntılardan kaçının! Bu kılavuzdaki güvenlik uyarılarını dikkate alın. Artıkların bertaraf edilmesi konusunda yürürlükteki yasaları ve madde üreticilerinin verdikleri bilgileri dikkate alın.

7.2 Bakım >> Şekiller 21 – 25

- Aletin kullanıldığı yerde iş güvenliğine ilişkin yürürlükte olan ulusal yönetmelikleri ve aletin çalıştırılmasıyla ilgili ulusal yönetmelikleri dikkate alın. Özellikle güvenlikten şüphe edilen kusurların ortaya çıkması durumunda, fakat en azından her 5 yılda bir, tehlikesiz bir çalışmanın mümkün olup olmadığı uzmanlar tarafından kontrol edilmelidir; bu kontrolü en iyi üreticinin bakım servisi yapar.
- Onarımlarda sadece orijinal yedek parçaları kullanın.
- Onarımların yalnızca yetkili servislerinde yapılmasını sağlayın.
- Depoda onarım çalışmalarının (örn. kaynaklama, lehimleme) yapılması yasaktır.

7.3 Depolama >> Şekil 26

UYARI Aletin ve püskürtme maddelerinin kullanımı sırasında yaralanmanıza neden olabilecek riskler ortaya çıkabilir. Bu nedenle aleti ve püskürtme maddelerini çocukların erişmeyeceği bir yerde muhafaza edin.

- Aleti Bölüm 7.1 altında belirtildiği gibi boşaltın ve temizleyin.

8 Alettaki sorunlar

Arıza	Nedeni	Çözümü
Pompanın hortum bağlantısı sızdırıyor	Hortum gevşektir	Rakor somununu sıkın, og ve suyla basınç kontrolü yapın
Meme düzgün şekilde püskürtmüyor	Meme kısmen tıkanmıştır Tetik mandalı içindeki filtre kirlenmiştir	Filtereyi ya da memeyi temizleyin
Pompa basınç üretilmiyor	Piston üzerindeki O ring aşınmıştır	O ringi değiştirin

9 Bertaraf etme ve hukuki hususlar



9.1 Çevre koruma ve aletin bertaraf edilmesi >> Alet geri dönüşüm için malzemeleri türlerine göre ayrılmış olarak toplama merkezine verilmelidir. Aletin malzemeleri üzerlerindeki işaretlere göre yeniden değerlendirilebilirler.

- Lütfen yetkili geri dönüşüm merkezinin nerede bulunduğunu belediyenizden öğrenin.
- Aleti bertaraf etmeden önce boşaltın ve kullanılamaz hale getirin.

9.2 Ambalajın bertaraf edilmesi >> Ambalaj malzemeleri çevreye zarar vermeyen ve geri dönüşüme uygun olan malzemeler arasından seçilmiş olup geri dönüştürülmeleri mümkündür. Ambalajın geri dönüşüme verilmesi hammadde kullanımından tasarruf sağlar ve ortaya çıkan atık miktarını azaltır. Artık ihtiyaç duymadığınız ambalaj malzemelerini yürürlükteki yerel kurallara uygun olarak bertaraf edin.

10 AB Uygunluk Beyanı

2014/68/AT Basınçlı Ekipman Yönetmeliğinin 4. maddesi 2. paragrafına göre olan bir yapı grubu için AB Uygunluk Beyanı

SteelMaster
Därmannsbusch 7
D-58456 Witten

şirketi olarak, aşağıdaki yüksek basınçlı püskürtme aletlerinin (emniyet valfi ve manometre içeren basınçlı kaptan (Modül A2), pompadan ve hortum hattından oluşur); Ürün No.: bkz. tip plaketi

Ürün No.

Sertifika – No. (Modül A2)

306..., 311..., }

07 202 1403 Z 0169 16 D 1148

2014/68/AT sayılı Basınçlı Ekipman Yönetmeliğine ve kabul edilen teknik kurallara uygun olduğuna teyit ederiz.

Yapı grubu için uygulanan uygunluk değerlendirme prosedürü, 2014/68/AT sayılı yönetmeliğinin A2 modülünü (Ek III, Sayı 2) esas alır.

Onaylanmış Kuruluş: TÜV NORD Systems GmbH & Co.KG.

Große Bahnstraße 31;
22525 Hamburg,
Germany (0045)

Witten, 30.04.2020

Ludger Strunk

(Geliştirme ve Konstrüksiyon Müdürü)

ОГЛАВЛЕНИЕ

1	Общая информация о данной инструкции по эксплуатации	97
2	Для Вашей безопасности	99
3	Прежде чем приступить кпользованию аппаратом	100
4	Технические характеристики	101
5	Монтаж	101
6	Ввод в эксплуатацию	101
7	Вывод из эксплуатации	102
8	Проблемы с аппаратом	103
9	Утилизация и правовые вопросы	103
10	Заявление о соответствии стандартам ЕС	103

1 Общая информация о данной инструкции по эксплуатации

Данная инструкция по эксплуатации является составной частью аппарата и должна постоянно находиться у аппарата или рядом с ним.

В инструкции по эксплуатации содержатся важные указания и сведения, необходимые для безопасного пользования аппаратом!

Хранить инструкцию по эксплуатации и передать ее последующему владельцу!
Все предупредительные указания всегда служат и Вашей личной безопасности!

1.1 Символы на аппарате, а также в инструкции по эксплуатации >>



Инструкцию по эксплуатации должно полностью прочитать каждое лицо, которому поручены обращение / пользование / техобслуживание аппарата.



Предохранять аппарат от длительного воздействия солнечных лучей и замерзания.



Принимать пищу, пить и курить разрешается только после снятия спецодежды и тщательной очистки рук и лица (прополоскать полость рта).



Ни в коем случае не направлять распыленную струю на людей или животных.



- Носить средства защиты глаз и органов дыхания
- Носить защитные перчатки
- Носить спецодежду
- Посторонние лица должны находиться на расстоянии от аппарата



НЕЛЬЗЯ выбрасывать отслужившие свой срок устройства вместе с обычным бытовым мусором.



НЕ распылять взрывчатые, высоковоспламеняемые, легковоспламеняемые, горючие жидкости с точкой воспламенения ниже +60°C, окисляющие и ядовитые вещества.



Экологичная утилизация!



Не использовать аппарат для распыления средств защиты растений.



Повторно используемые упаковочные материалы!



1.2 Предупредительные указания >>



ОПАСНОСТЬ

Предупредительное указание этой степени опасности обозначает опасную для жизни ситуацию. Во избежание опасности для жизни или тяжелейших травм следуйте инструкциям, связанным с данным предупредительным указанием.



ПРЕДУПРЕЖДЕНИЕ

Предупредительное указание этой степени опасности обозначает возможную грозящую опасную ситуацию. Во избежание опасности для жизни или тяжелейших травм следуйте инструкциям, связанным с данным предупредительным указанием.



ОСТОРОЖНО

Предупредительное указание этой степени опасности обозначает возможную опасную ситуацию, которая, если ее не избежать, может привести к травмированию. Во избежание опасности травмирования следуйте инструкциям, связанным с данным предупредительным указанием.

ВНИМАНИЕ

Предупредительное указание этой степени опасности обозначает возможную опасность, которая, если ее не избежать, может привести к материальному ущербу.



УКАЗАНИЕ!

Указание обозначает дополнительные сведения или иллюстрации, облегчающие Вам обращение с аппаратом и его понимание.

1.3 Надлежащее применение >> Этот аппарат пригоден для разбрызгивания распыляемых материалов в промышленной и промышленной сфере. Можно распылять жидкие вещества, минеральные масла, масла для опалубки, а также среды в диапазоне со значением pH ≥ 5 и ≤ 9 . Соблюдение прилагаемой инструкции по эксплуатации является предпосылкой к надлежащему применению аппарата. В инструкцию по эксплуатации включены также условия эксплуатации, технического обслуживания и ухода. При разбрызгивания распыляемых материалов обязательно соблюдайте указания по безопасности и принимайте меры защиты, установленные производителем распыляемого материала.



ОСТОРОЖНО

Опасность в результате ненадлежащего применения! При ненадлежащем применении аппарат может стать источником опасности. Поэтому соблюдайте следующие указания по безопасности:

- Используйте аппарат исключительно в соответствии с назначением.
- Соблюдайте все указания и принимайте во внимание все сведения, содержащиеся в инструкции по эксплуатации.

1.4 Разумно предвидимое неправильное использование >>

- Аппарат не пригоден для жидкостей группы 1 в соответствии с RL 2014/68/EU.
- Кроме того, аппарат не пригоден для:
 - взрывчатых, высоковоспламеняемых, легковоспламеняемых и горючих жидкостей с точкой воспламенения ниже + 60 °C;
 - окисляющих и ядовитых сред;
 - кислот (pH ≤ 5), щелочей (pH ≥ 9);
 - растворителей и содержащих растворители средств;
 - топлива;
 - смазывающих агентов (поверхностно-активных веществ), которые могут вызвать на используемых пластмассах трещинообразование или способствовать ему;
 - дезинфицирующих и пропитывающих средств, а также вещества температура которых превышает 50°C;
 - очень вязких, липких или образующих остатки жидкостей, которые невозможно полностью вылить или вымыть из аппарата;
 - использования в пищевой отрасли;
 - распыления средств защиты растений.
- Изготовитель аппарата по запросу предоставляет детальную спецификацию материалов аппарата для более точной проверки.
- Несанкционированные изменения аппарата или ненадлежащее применение исключают ответственность изготовителя за понесенный в результате этого ущерб.

1.5 Прочие опасности >> Данный аппарат отвечает общепризнанным технологическим правилам и соответствующим положениям техники безопасности! Несмотря на это, при использовании аппаратом могут возникнуть:

- опасность для здоровья и жизни оператора или других лиц;
- повреждения аппарата;
- повреждения иного имущества.

1.6 Ограничение ответственности >> Мы особо указываем на то, что в соответствии с законом об ответственности за продукцию мы не отвечаем за вызванный нашим аппаратом ущерб, если он возник в результате несоблюдения инструкции по эксплуатации, применения не по назначению, ненадлежащего ремонта или если при замене деталей использовались не оригинальные детали, а ремонт проведен не сервисной службой или авторизованным специалистом. Это относится и к принадлежностям.

2 Для Вашей безопасности

В этом разделе Вы получите важные предупредительные указания и указания по технике безопасности, которые Вы должны в обязательном порядке соблюдать при обращении с аппаратом и его применении.

2.1 Принципиальные указания по технике безопасности >> Соблюдайте следующие принципиальные указания по технике безопасности, которые обеспечат безопасное обращение с аппаратом, а также его безопасное применение:

- Ремонт этих аппаратов производится только сервисными отделами. Запчасти Вам следует заказывать у Вашего дилера. Если запчастей у него не окажется в запасе, он приобретет их в минимальные сроки.
- Данный аппарат отвечает общепризнанным технологическим правилам, а также соответствующим положениям техники безопасности!
- **Данный аппарат могут использовать дети с 16 лет и старше, а также лица с ограниченными физическими, сенсорными или умственными способностями или лица, у которых отсутствуют опыт и/или знания, если их контролируют или они были проинструктированы относительно безопасного применения аппарата и если они понимают вытекающие из этого опасности. Детям запрещается играть с аппаратом. Детям запрещается проводить очистку и техобслуживание без контроля.**
- Не разрешается использовать данный аппарат в состоянии усталости или под влиянием алкоголя или других наркотических средств и медикаментов.
- Используйте аппарат в соответствии с назначением!
- Распылители и распыляемые материалы хранить в месте, недоступном для детей и подростков в возрасте младше 16 лет.
- Во избежание повреждений, ущерба и опасностей в результате ненадлежащего применения Вы должны соблюдать инструкцию по эксплуатации и аккуратно хранить ее!
- При передаче аппарата другим лицам следует также передавать инструкцию по эксплуатации!
- Всегда устанавливайте аппарат на ровную, прямую поверхность.
- Во время транспортировки зафиксируйте аппарат, чтобы предотвратить вытекание распыляемой жидкости.
- Перед каждым вводом аппарата в эксплуатацию регулярно проверять надлежащее состояние и функционирование находящихся под давлением и проводящих жидкости органов управления, а также предохранительного клапана. Особое внимание обращайте на плотность мест подключения и резьбовых соединений. Проверять материал на трещинообразование, хрупкость и коррозию. При подозрении на повреждение немедленно вывести аппарат из эксплуатации.
- Не оставлять аппарат без присмотра, если он работает.
- Предохранять аппарат от длительного воздействия солнечных лучей и замерзания.
- Мы рекомендуем после 2 лет использования для предосторожности подвергать распылители специальной тщательной проверке, лучше всего силами изготовителя. Запрещается проводить ремонт резервуара.
- Используйте для аппарата только оригинальные запчасти и принадлежности.
- Ни в коем случае не используйте изношенные, измененные или дефектные запчасти / принадлежности!
- Макс. срок службы аппарата составляет 10 лет.

2.2 Опасности для здоровья >>



⚠ ОПАСНОСТЬ

Опасность для жизни за счет пожара и/или взрыва! В результате ненадлежащего применения аппарата существует опасность для жизни! Избегайте наличия в окружении источников воспламенения. Не распылять горючие жидкости на горячие поверхности.

⚠ ПРЕДУПРЕЖДЕНИЕ

При обращении с аппаратом, а также с распыляемыми материалами могут возникать опасности, которые, возможно, повредят Вашему здоровью. Поэтому обязательно соблюдайте указания по технике безопасности и принимайте меры защиты, установленные производителем распыляемого материала, а также следующие указания по технике безопасности:

- Запрещается продувать засорившиеся сопла ртом.
- При отвинчивании распыливающих труб не направлять конец на себя.
- Категорически запрещается производить изменения или ремонт аппарата без согласия изготовителя! Ни в коем случае нельзя переключать, изменять или удалять предохранительные приспособления.

⚠ ПРЕДУПРЕЖДЕНИЕ

Опасность для здоровья в результате контакта с распыляемыми материалами! В результате вдыхания, проглатывания или проникновения через кожу распыляемый материал может причинить вред здоровью. При появлении симптомов или в случаях сомнений обратиться за советом к врачу. Поэтому соблюдайте следующие указания по безопасности:

- Соблюдать указания по безопасности на этикетках распыляемых материалов. Соблюдать указанную макс. концентрацию. При работе с определенными жидкостями необходимо носить защитные очки, защитные перчатки или принимать другие меры защиты.
- Всегда запрашивайте у изготовителя распыляемого материала паспорт безопасности.

2.3 Опасность в результате материального ущерба >> **ВНИМАНИЕ При ненадлежащем применении аппарата возможен материальный ущерб (повреждение аппарата)! Поэтому соблюдайте следующие указания по безопасности:**



- Не оставлять аппарат в течение длительного времени под давлением.
- Из-за паров аммиака (опасность образования трещин в латуни) нельзя хранить аппарат в животноводческих помещениях, не заполнять аппарат растворами, содержащими азот и фосфат.
- Не хранить распыляемые материалы в аппарате.

RU

3 Прежде чем приступить к использованию аппарата

3.1 Состояние при поставке >> В этом разделе Вы получите информацию о состоянии при поставке. (см. рисунок на стр. 2):

- A** Опорное кольцо
 - B** Латунная распыливающая труба с плоскоструйным соплом
 - C** Манометр
 - D** Предохранительный / воздушный клапан
 - E** быстродействующий клапан
 - F** Ручка насоса
 - G** Ремни
 - H** 1 инструкция по эксплуатации и информация о продукте (без рисунка)
- Возможные принадлежности прилагаются в отдельной упаковке.

4 Технические характеристики

Общие сведения

Высокопроизводительные распылители: Professional - Sprayer 5 l, Professional - Sprayer 10 l
Допустимое рабочее избыточное давление: 6 бар / Допустимая рабочая температура: от 0°C до + 50°C / Полная смена давления (0 - 6 бар) при макс. 5000 смен нагрузки / Крепление распыливающей трубы / Редукционный клапан / Манометр / Плоскоструйное сопло: 80° / Макс. подача: 1 л/мин / Сила отдачи на сопле: < 5 Н / Материал насоса: сталь, пластмасса / Размер ячеек фильтра в быстродействующем клапане: 0,9 мм / Остаточное количество при горизонтальном опорожнении: нет

Индивидуальные характеристики

Высокопроизводительные распылители	5 l	10 l
Макс. объем заправки в литрах	5	10
Общий объем резервуара в литрах	8	13,7
Вес в порожнем состоянии в кг	4,2	5,1
Материал резервуара: - сталь, внутри с покрытием	x	x

Спецпринадлежности: см. рисунок на стр. 2

5 Монтаж >> Рисунки 1 – 4

6 Ввод в эксплуатацию

⚠ ПРЕДУПРЕЖДЕНИЕ Перед вводом в эксплуатацию соблюдать главу 2 “Для Вашей безопасности”.

⚠ ПРЕДУПРЕЖДЕНИЕ Опасность для здоровья за счет вытекающего распыляемого материала! Негерметичный аппарат или негерметичные части аппарата могут привести к вытеканию или выплескиванию распыляемого материала. Поэтому соблюдайте следующие указания по безопасности:

- Перед каждым применением проверять надлежащее состояние и плотность аппарата. **Для проверки плотности залить в резервуар воду!**
- Проверить все резьбовые соединения на прочность затяжки.

6.1 5/10-литровые аппараты >> 6.1.1 Проверка предохранительного клапана

Рисунки 5 – 6

6.1.2 Удаление воздуха из резервуара, слив воды и залив распыляемого материала >>

Рисунки 7 – 10

ВНИМАНИЕ

- Активировать предохранительный / воздушный клапан - красная кнопка -, пока аппарат не будет без давления.
- Перед заполнением распылителя соблюдать приведенные на емкостях с химическими веществами в соответствии с предписаниями указания на особые опасности (R-фразы / GefStoffV) и советы по безопасности (S-фразы / GefStoffV).
- Учитывать макс. объем заправки (см. технические характеристики). Правильная дозировка и концентрация в соответствии с предписанием производителя распыляемого материала.

6.2 Распыление >> Рисунки 11 – 13



ПРЕДУПРЕЖДЕНИЕ

При обращении с аппаратом, а также с распыляемыми материалами могут возникнуть опасности, которые, возможно, повредят Вашему здоровью. Поэтому обязательно соблюдайте указания по безопасности и примите меры защиты, приведенные в данной инструкции по эксплуатации, а также следующие указания:

- Эксплуатируйте аппарат только в вертикальном (подвешенном) положении.
- При нажатии на рычаг управления на быстродействующем клапане активируется процесс распыления. Немедленное прерывание осуществляется путем отпускания рычага управления.
- Оптимальное давление распыления, обеспечивающее наилучшее распределение распыляемой жидкости, составляет 2-6 бар.
- Процесс перекачивания влияет на давление распыления на сопле.
- Покачайте, если давление распыления снижается.

7 Вывод из эксплуатации

7.1 Опорожнение и чистка >> Рисунки 14 – 20



ПРЕДУПРЕЖДЕНИЕ

Опасность для здоровья за счет вытекающего распыляемого материала! Соблюдайте указания по безопасности, указанные в данной инструкции. При утилизации остатков соблюдать действующие законы и указания производителей средств.

7.2 Техобслуживание >> Рисунки 21 – 25

- Соблюдайте действующие на месте эксплуатации национальные правила охраны труда, а также действующие местные предписания по эксплуатации. Особенно при возникновении недостатков, ставящих под угрозу безопасность, но, как минимум, каждые 5 года эксперты – лучше всего работники отдела технического обслуживания производителя – должны проверить безопасность эксплуатации.
- При проведении ремонтных работ использовать только оригинальные запчасти.
- Ремонтные работы должны выполнять только станции технического обслуживания производителей.
- Запрещается проводить ремонт резервуара (например, сваривать, паять).

7.3 Хранение >> Рисунок 26



ПРЕДУПРЕЖДЕНИЕ

При обращении с аппаратом, а также с распыляемыми материалами могут возникнуть опасности, которые, возможно, повредят Вашему здоровью. Поэтому храните аппарат, а также распыляемые материалы в месте, недоступном для детей.

- Опорожнить и очистить аппарат согласно описанию в разделе 7.1.

8 Проблемы с аппаратом

Неисправность	Причина	Устранение
Аппарат разгерметизирован на винтовом соединении шланга	Отсоединился шлангопровод	Подтянуть накидную гайку и провести проверку давления водой
Форма распыла сопла не в норме	Сопло частично засорено Загрязнение фильтра в быстродействующем клапане	Очистить фильтр или сопло
Насос не создает давление	Износ кольца круглого сечения на поршне	Замена кольца круглого сечения

9 Утилизация и правовые вопросы



9.1 Защита окружающей среды и утилизация аппарата >> Аппарат, отсортированный по материалам, должен быть сдан в пункт сбора для рециклинга. Материалы могут утилизироваться согласно своей маркировке.

- Узнайте в муниципальной администрации, где находится соответствующий пункт приема на утилизацию.
- Перед утилизацией опорожните аппарат и сделайте его непригодным для применения.

9.2 Утилизация упаковки >> Материалы упаковки выбраны с учетом экологической совместимости и требований к технологии утилизации и поэтому могут отправляться на рециклинг. Возврат упаковки в цикл использования материалов позволяет экономить сырье и уменьшить количество отходов. Утилизируйте упаковочные материалы, которые Вам больше не нужны, согласно местным предписаниям.

10 Заявление о соответствии стандартам ЕС

Заявление о соответствии стандартам ЕС для конструктивного узла согласно статье 4, абзац 2, Директивы 2014/68/ЕС об устройствах, работающих под давлением

SteelMaster
Därmannsbusch 7
D-58456 Witten

подтверждает, что высокопроизводительные распылители (состоящие из напорного резервуара (модуль A2) с предохранительным клапаном и манометром, насосом и шлангопроводом); артикул: см. фирменную табличку



Артикул

№ – сертификата (модуль A2)

306..., 311..., }

07 202 1403 Z 0169 16 D 1148

соответствуют Директиве 2014/68/ЕС об устройствах, работающих под давлением, и общепризнанным техническим правилам. Метод анализа соответствия для узла базируется на модуле A2 (приложение III, номер 2) Директивы 2014/68/ЕС.

Уполномоченный орган: TÜV NORD Systems GmbH & Co.KG.

Größe Bahnstraße 31; 22525 Hamburg, Germany (0045)

Виттен, 30.04.2020

Ludger Strunk (начальник отдела НИОКР)

ΠΙΝΑΚΑΣ ΠΕΡΙΕΧΟΜΕΝΩΝ

1	Γενικές πληροφορίες το παρόν εγχειρίδιο χειρισμού	104
2	Για την ασφάλειά σας	106
3	Πριν μπορέσει να χρησιμοποιηθεί η συσκευή.....	107
4	Τεχνικά στοιχεία.....	108
5	Συναρμολόγηση.....	108
6	Έναρξη λειτουργίας.....	108
7	Θέση εκτός λειτουργίας.....	109
8	Προβλήματα με τη συσκευή	109
9	Αποκομιδή & Νομικά θέματα	110
10	Δήλωση συμμόρφωσης Ε.Ε.....	110

1 Γενικές πληροφορίες το παρόν εγχειρίδιο χειρισμού

Αυτό το εγχειρίδιο χειρισμού είναι συστατικό στοιχείο της συσκευής και πρέπει να βρίσκεται διαρκώς στη συσκευή ή κοντά σε αυτήν.

Το εγχειρίδιο χειρισμού σας παρέχει σημαντικές υποδείξεις και πληροφορίες, οι οποίες είναι απαραίτητες για την ασφαλή χρήση της συσκευής!

Να φυλάσσετε το εγχειρίδιο χειρισμού και να το παραδώσετε στον επόμενο κάτοχο της συσκευής!

Όλες οι προειδοποιητικές υποδείξεις χρησιμεύουν κυρίως και για την προσωπική σας ασφάλεια!

1.1 Σύμβολα πάνω στη συσκευή όπως και στις οδηγίες



Το εγχειρίδιο χειρισμού πρέπει να αναγνωστεί πλήρως από κάθε άτομο, στο οποίο έχει ανατεθεί ο χειρισμός, η χρήση και η συντήρηση της συσκευής.



Η λήψη φαγητού και ποτού όπως και το κάπνισμα επιτρέπονται μόνο μετά την αφαίρεση της προστατευτικής ενδυμασίας και το σχολαστικό καθαρισμό των χεριών και του προσώπου (ξέπλυμα του στόματος).



- Φοράτε προστατευτικά γυαλιά και προστασία για το στόμα
- Φοράτε προστατευτικά γάντια
- Φοράτε προστατευτική ενδυμασία
- Οι αναρμόδιοι θα πρέπει να παραμένουν σε απόσταση



ΜΗΝ ψεκάζετε εκρηκτικά, εξόχως αναφλέξιμα, λίαν αναφλέξιμα, εύφλεκτα υγρά με σημείο ανάφλεξης κάτω από τους +60°C, οξειδωτικά ή τοξικά υλικά.



Μην χρησιμοποιείτε τη συσκευή στον ψεκασμό φυτοπροστατευτικών ουσιών.



Η συσκευή πρέπει να προστατεύεται από παρατεταμένη ηλιακή ακτινοβολία και παγετό.



Μην κατευθύνετε ποτέ τη δέσμη ψεκασμού σε άτομα ή ζώα.



ΜΗΝ πραγματοποιείτε την αποκομιδή παλιών συσκευών μέσω των κανονικών οικιακών απορριμμάτων.



Αποκομιδή με περιβαλλοντικά ορθό τρόπο!



Ανακυκλώσιμα υλικά συσκευασίας!

1.2 Προειδοποιητικές υποδείξεις

ΚΙΝΔΥΝΟΣ

Μια προειδοποιητική υπόδειξη αυτού του επιπέδου κινδύνου περιγράφει μία θανάσιμα επικίνδυνη κατάσταση. Εφαρμόζετε πάντοτε τις οδηγίες σε αυτή την προειδοποιητική υπόδειξη, για να αποφύγετε σωματικούς κινδύνους ή βαριούς τραυματισμούς.

ΠΡΟΕΙΔΟΠΟΙΗΣΗ

Μια προειδοποιητική υπόδειξη αυτού του επιπέδου κινδύνου περιγράφει μία πιθανώς επικείμενη επικίνδυνη κατάσταση. Εφαρμόζετε πάντοτε τις οδηγίες σε αυτή την προειδοποιητική υπόδειξη, για να αποφύγετε σωματικούς κινδύνους ή βαριούς τραυματισμούς.

ΠΡΟΣΟΧΗ

Μια προειδοποιητική υπόδειξη αυτού του επιπέδου κινδύνου χαρακτηρίζει μία πιθανή επικίνδυνη κατάσταση, η οποία αν δεν αποφευχθεί μπορεί να οδηγήσει πιθανόν σε τραυματισμούς. Εφαρμόζετε πάντοτε τις οδηγίες σε αυτή την προειδοποιητική υπόδειξη, για να αποφύγετε τον κίνδυνο τραυματισμών.

ΠΡΟΣΟΧΗ

Μια προειδοποιητική υπόδειξη αυτού του επιπέδου κινδύνου χαρακτηρίζει ένα πιθανό κίνδυνο, ο οποίος αν δεν αποφευχθεί μπορεί να οδηγήσει πιθανόν σε υλική ζημιά. Εφαρμόζετε πάντοτε τις οδηγίες σε αυτή την προειδοποιητική υπόδειξη για να αποφύγετε υλικές ζημιές.

ΥΠΟΔΕΙΞΗ!

Μια υπόδειξη επισημαίνει τις συμπληρωματικές πληροφορίες ή εικόνες που θα σας διευκολύνουν στο χειρισμό και στην κατανόηση της συσκευής.

1.3 Ενδεδειγμένη χρήση >> Η παρούσα συσκευή ενδείκνυται για την διασπορά ψεαστικών υγρών στον οικιακό και επαγγελματικό τομέα. Μπορούν να ψεκάζονται λεπτόρρευστα υγρά, ορκετέλαια, έλαια ξυλότυπων καθώς και υγρά εντός της περιοχής $pH \geq 5$ και ≤ 9 . Η τήρηση του συνημμένου εγχειριδίου χειρισμού είναι προϋπόθεση για την κανονική χρήση της συσκευής. Το εγχειρίδιο χειρισμού περιλαμβάνει επίσης τις συνθήκες λειτουργίας, συντήρησης και επιδιόρθωσης. Κατά τη διασπορά των ψεαστικών υγρών να λαμβάνετε οπωσδήποτε υπόψη τις οδηγίες ασφαλείας/τα μέτρα προστασίας των κατασκευαστών των ψεαστικών υγρών.

ΠΡΟΣΟΧΗ

ΚΙΝΔΥΝΟΣ ΑΠΟ ΜΗ ΕΝΔΕΔΙΓΜΕΝΗ ΧΡΗΣΗ! Από τη συσκευή μπορεί να προκύψουν κίνδυνοι όταν πραγματοποιείται μη ενδεδειγμένη χρήση. Γι' αυτό να τηρείτε τις ακόλουθες οδηγίες ασφαλείας:

- Να χρησιμοποιείτε τη συσκευή αποκλειστικά σύμφωνα με την ενδεδειγμένη χρήση.
- Να λαμβάνετε υπόψη όλες τις υποδείξεις και πληροφορίες στο εγχειρίδιο χειρισμού.

1.4 Εύλογα προβλεπόμενη λανθασμένη χρήση >>

- Η συσκευή δεν ενδείκνυται για υγρά της ομάδας 1 βάσει της οδηγίας 2014/68/EE.
- Η συσκευή δεν είναι επιπλέον κατάλληλη για τα εξής:
 - εκρηκτικά, εξόχως αναφλέξιμα, λίαν αναφλέξιμα, καθώς και εύφλεκτα υγρά με σημείο ανάφλεξης κάτω από τους $+60^{\circ}\text{C}$.
 - οξειδωτικά και τοξικά υλικά
 - οξέα ($pH \leq 5$), αλκάλια ($pH \geq 9$)
 - διαλυτικά υλικά ή υλικά που περιέχουν διαλύτες
 - καύσιμα,
 - διαβρεκτικά υλικά (τενσίδια), που προκαλούν ή μπορούν να ενισχύσουν τη δημιουργία ρωγμών σε πλαστικά.
 - υλικά απολύμανσης και εμποτισμού καθώς και ουσίες πάνω από τους 50°C .
 - πολύ παχύρρευστα, κολλώδη υγρά ή υγρά που αφήνουν κατάλοιπα και τα οποία δεν είναι δυνατό να εκρεύσουν ή να εκπλυθούν τελείως από τη συσκευή.
 - χρήση στη βιομηχανία τροφίμων
 - ψεασμός φυτοπροστατευτικών ουσιών
- Κατόπιν απαίτησης ο κατασκευαστής της συσκευής παρέχει μια λεπτομερή λίστα υλικών της συσκευής για ακριβέστερο έλεγχο.
- Οι αυθαίρετες μετατροπές στη συσκευή ή η μη ενδεδειγμένη χρήση αποκλείουν την ευθύνη του κατασκευαστή για τις ζημιές που θα προκύψουν.

1.5 Υπόλοιποι κίνδυνοι >> Αυτή η συσκευή αντιστοιχεί στους αναγνωρισμένους κανόνες της τεχνολογίας και στους σχετικούς κανονισμούς ασφαλείας! Παρόλα αυτά μπορεί κατά τη χρήση της συσκευής:

- να προκύψουν κίνδυνοι για τη σωματική ακεραιότητα του χειριστή ή άλλων ατόμων.
- να προκύψουν βλάβες στη συσκευή.
- να προκύψουν βλάβες σε άλλες υλικές αξίες.

1.6 Περιορισμός ευθύνης >> Θέλουμε να σας επιστήσουμε την προσοχή ότι σύμφωνα με τη νομοθεσία ευθύνης προϊόντων δεν φέρουμε ευθύνη για ζημιές που έχουν προκληθεί από τη συσκευή μας, εφόσον η αιτία των ζημιών είναι η μη τήρηση του εγχειριδίου χειρισμού, η μη ενδεδειγμένη χρήση, η αντικανονική επιδιόρθωση ή δεν έχουν χρησιμοποιηθεί σε αντικατάσταση εξαρτημάτων τα αυθεντικά ανταλλακτικά εξαρτήματα και η επιδιόρθωση δεν έχει πραγματοποιηθεί από το τμήμα εξυπηρέτησης πελατών ή εξουσιοδοτημένο τεχνικό. Αυτό ισχύει επίσης και για τα αξεσουάρ.

2 Για την ασφάλειά σας

Σε αυτό κεφάλαιο θα βρείτε σημαντικές προειδοποιητικές υποδείξεις και οδηγίες ασφαλείας, που πρέπει να τηρείτε οπωσδήποτε κατά το χειρισμό και τη χρήση της συσκευής.

2.1 Βασικές οδηγίες ασφαλείας >> Να τηρείτε τις ακόλουθες βασικές οδηγίες ασφαλείας για τον ασφαλή χειρισμό και την ασφαλή χρήση της συσκευής:

- Οι επισκευές σε αυτές τις συσκευές επιτρέπεται να εκτελούνται μόνο από τα σημεία σέρβις. Τα ανταλλακτικά μπορείτε να τα παραγγείλετε από τον ειδικό αντιπρόσωπο. Αν δεν είναι σε απόθεμα, θα σας τα προμηθεύσει όσο το δυνατόν πιο γρήγορα.
- Αυτή η συσκευή αντιστοιχεί στους αναγνωρισμένους κανόνες της τεχνολογίας και στους σχετικούς κανονισμούς ασφαλείας!
- Αυτή η συσκευή μπορεί να χρησιμοποιηθεί από παιδιά πάνω από 16 χρονών και επιπλέον από άτομα με μειωμένες φυσικές, αισθητηριακές ή νοητικές ικανότητες ή με έλλειψη εμπειρίας και γνώσεων, αν είναι υπό επιτήρηση ή έχουν εκπαιδευτεί για την ασφαλή χρήση της συσκευής και έχουν κατανοήσει τους κινδύνους που μπορεί να προκύψουν. Τα παιδιά δεν επιτρέπεται να παίζουν με τη συσκευή. Ο καθαρισμός και η συντήρηση από το χρήστη δεν επιτρέπεται να πραγματοποιούνται από παιδιά χωρίς επιτήρηση.
- Αυτή η συσκευή δεν επιτρέπεται να χρησιμοποιείται σε περίπτωση κούρασης, ασθένειας ή κάτω από την επίδραση αλκοολούχων ποτών ή άλλων ναρκωτικών ή φαρμάκων.
- Να χρησιμοποιείτε τη συσκευή αποκλειστικά σύμφωνα με τον προορισμό της!
- Να κρατάτε μακριά από παιδιά και νέους κάτω των 16 ετών τους ψεκαστήρες και τα μέσα ψεκασμού.
- Για την αποφυγή ζημιών και κινδύνων λόγω αντικανονικής χρήσης, πρέπει να τηρείται το εγχειρίδιο χειρισμού και να φυλάσσεται με προσοχή!
- Όταν μεταβιβάζεται η συσκευή σε άλλα άτομα πρέπει να παραδίδεται επίσης και το εγχειρίδιο χειρισμού!
- Να τοποθετείτε τη συσκευή πάντοτε πάνω σε μία επίπεδη και ίσια επιφάνεια.
- Ασφαλιζετε τη συσκευή στη διάρκεια της μεταφοράς, ώστε να αποφεύγεται εκροή υγρού ψεκασμού.
- Πριν από κάθε έναρξη λειτουργίας της συσκευής ψεκασμού να ελέγχετε τακτικά τα χειριστήρια που είναι υπό πίεση/από τα οποία διέρχεται υγρό καθώς και τη βαλβίδα ασφαλείας ως προς την απροβλημάτιστη κατάσταση και τη λειτουργία. Να προσέχετε ιδιαίτερα τη στεγανότητα της βιδωτής ένωσης και τις βιδωτές συνδέσεις. Να ελέγχετε το υλικό ως προς σχηματισμό ρωγμών, ψαθυρότητα και διάβρωση. Σε περίπτωση υποψίας ζημιών να θέσετε τη συσκευή αμέσως εκτός λειτουργίας.
- Η συσκευή δεν επιτρέπεται να μένει χωρίς επιτήρηση, όσο βρίσκεται σε λειτουργία.
- Η συσκευή πρέπει να προστατεύεται από διαρκή ηλιακή ακτινοβολία και παγωνιά.
- Συνιστούμε μετά από 2-ετή χρήση οι συσκευές ψεκασμού να υποβάλλονται σε ειδικό ενδελεχή έλεγχο για λόγους ασφαλείας και ιδανικά από τον κατασκευαστή. Απαγορεύεται να εκτελούνται βελτιώσεις στο δοχείο.
- Να χρησιμοποιείτε για τη συσκευή μόνο τα αυθεντικά ανταλλακτικά εξαρτήματα και αξεσουάρ.
- Μην χρησιμοποιείτε ποτέ χρησιμοποιημένα, τροποποιημένα ή χαλασμένα ανταλλακτικά εξαρτήματα / αξεσουάρ!
- Η συσκευή έχει μέγιστη διάρκεια ζωής 10 χρόνια.

2.2 Κίνδυνοι για την υγεία >>



⚠ ΚΙΝΔΥΝΟΣ Κίνδυνος θανάτου λόγω πυρκαγιάς και/ή έκρηξης! Από τη λανθασμένη χρήση της συσκευής υπάρχει κίνδυνος θανάτου! Να αποφεύγετε τις πηγές ανάφλεξης στον περιβάλλοντα χώρο. Μην ψεκάζετε εύφλεκτα υγρά σε καυτές επιφάνειες.

⚠ ΠΡΟΕΙΔΟΠΟΙΗΣΗ Κατά τη χρήση της συσκευής όπως και των ψεκαστικών υγρών μπορεί να παρουσιαστούν κίνδυνοι, οι οποίοι πιθανώς να σας τραυματίσουν. Για αυτό να τηρείτε οπωσδήποτε τις οδηγίες ασφαλείας/τα μέτρα προστασίας των παρασκευαστών φυτοφαρμάκων όπως και τις ακόλουθες οδηγίες ασφαλείας:

- Τα βουλωμένα ακροφύσια δεν επιτρέπεται να ξεβουλώνονται φυσώντας τα με το στόμα.
- Κατά το ξεβίδωμα των σωλήνων ψεκασμού μην κατευθύνετε την άκρη κατά πάνω σας.
- Οι μετατροπές ή βελτιώσεις στη συσκευή δεν επιτρέπεται να πραγματοποιούνται ποτέ χωρίς την έγκριση του κατασκευαστή! Οι διατάξεις ασφαλείας δεν επιτρέπεται ποτέ να γεφυρώνονται, να τροποποιούνται ή και να αφαιρούνται.

⚠ ΠΡΟΕΙΔΟΠΟΙΗΣΗ Κίνδυνος για την υγεία λόγω της επαφής με τα ψεκαστικά υγρά! Το ψεκαστικό υγρό μπορεί σε περίπτωση εισπνοής, κατάποσης ή αποδοχής από το δέρμα να προκαλέσει βλάβη στην υγεία. Αν παρουσιαστούν συμπτώματα ή σε περίπτωση αμφιβολίας, τότε αναζητήστε αμέσως ένα γιατρό. Κατά συνέπεια να προσέχετε τις ακόλουθες οδηγίες ασφαλείας:

- Να προσέχετε τις οδηγίες ασφαλείας στις ετικέτες των ψεκαστικών υγρών. Να προσέχετε την αναφερόμενη μέγ. συγκέντρωση. Ορισμένα υγρά απαιτούν γυαλιά προστασίας, γάντια προστασίας ή άλλα μέτρα προστασίας.
- Να ζητάτε πάντα το δελτίο δεδομένων ασφαλείας από τον κατασκευαστή του ψεκαστικού υγρού.

2.3 Κίνδυνος από υλικές ζημιές >> ΠΡΟΣΟΧΗ Σε περίπτωση ακατάλληλης χρήσης μπορεί να παρουσιαστούν υλικές ζημιές στη συσκευή! Για αυτό να τηρείτε τις ακόλουθες οδηγίες ασφαλείας:



- Μην αφήνετε τη συσκευή για παρατεταμένο χρονικό διάστημα υπό πίεση.
- Η συσκευή δεν πρέπει να φυλάσσεται σε στάβλους λόγω των αμμωνιακών ατμών (κίνδυνος ρωγμών στο μπρούντζο), μην γεμίζετε διαλύματα που περιέχουν άζωτο και φωσφορικά άλατα.
- Μην φυλάσσετε ψεκαστικά υγρά μέσα στη συσκευή.

3 Πριν μπορέσει να χρησιμοποιηθεί η συσκευή

3.1 Κατάσταση παράδοσης >> Η συσκευή παραδίδεται στην στάνταρ έκδοση ως εξής: (βλέπε εικόνα στη σελίδα 2):

- A Δακτύλιος ποδιού
 - B Ορειχάλκινος σωλήνας ψεκασμού με ακροφύσιο πλακέ δέσμης
 - C Μανόμετρο
 - D Βαλβίδα ασφαλείας/εξαέρωσης
 - E βαλβίδα ταχυκλεισίματος
 - F Λαβή αντλίας
 - G Ρυθμιζόμενοι ιμάντες μεταφοράς
 - H 1 βιβλίο χρήσης και πληροφορίες προϊόντος (χωρίς εικόνα)
- Ορισμένα αξεσουάρ παραδίδονται σε ξεχωριστές συσκευασίες.

4 Τεχνικά στοιχεία

Γενικά

Συσκευές ψεκασμού υψηλής πίεσης: Professional - Sprayer 5 l, Professional - Sprayer 10 l

Επιτρεπόμενη υπερπίεση λειτουργίας: 6 bar / Επιτρεπόμενη θερμοκρασία λειτουργίας: 0°C έως + 50°C / Πλήρης μεταβολή πίεσης (0 - 6 bar) σε μέγιστη μεταβολή φορτίου 5000 / Στήριγμα αγωγού ψεκασμού / Βαλβίδα εκτόνωσης πίεσης / Μανόμετρο / Ακροφύσιο πλακέ δέσμης: 80° / Μέγ. ποσότητα παροχής: 1 l/min. / Δύναμη ανάκρουσης στο ακροφύσιο: < 5 N / Υλικό της αντλίας: Χάλυβας, πλαστικό / Οπή πλέγματος του φίλτρου στη βαλβίδα ταχυκλεισίματος: 0,9 mm / Υπολειπόμενη ποσότητα στην οριζόντια εκκένωση: Καθόλου Χάλυβας, πλαστικό


Ειδικά


Συσκευές ψεκασμού υψηλής πίεσης	5 l	10 l
Μέγ. ποσότητα πλήρωσης σε λίτρα	5	10
Συνολικό περιεχόμενο δοχείου σε λίτρα	8	13,7
Απόβαρο σε kg	4,2	5,1
Υλικό δοχείου: - Χάλυβας, εσωτερικά επιστρωμένος	x	x

Ειδικά αξεσουάρ: Βλέπε εικόνα στη σελίδα 2.

5 Συναρμολόγηση >> Εικόνες 1 – 4

6 Έναρξη λειτουργίας

 **ΠΡΟΕΙΔΟΠΟΙΗΣΗ** Πριν από την έναρξη της λειτουργίας να προσέχετε το κεφάλαιο 2 “Για την ασφάλειά σας”.

 **ΠΡΟΕΙΔΟΠΟΙΗΣΗ** Κίνδυνος για την υγεία από το εξερχόμενο ψεκαστικό υγρό! Μια συσκευή με διαρροές ή τμήματα της συσκευής με διαρροές μπορεί να προκαλέσουν εκροή ή εκτίναξη ψεκαστικού υγρού. Κατά συνέπεια να προσέχετε τις ακόλουθες οδηγίες ασφαλείας:

- Πριν από κάθε χρήση να ελέγχετε τη συσκευή ως προς την απροβλημάτιστη κατάσταση και τη στεγανότητα. Για τον έλεγχο της στεγανότητας να γεμίζετε το δοχείο με νερό!
- Να ελέγχετε όλες τις βιδωτές συνδέσεις ως προς τη σταθερή έδραση.

6.1 Συσκευές 5/10 λίτρων >> 6.1.1 Έλεγχος βαλβίδας ασφαλείας


Εικόνες 5 – 6

6.1.2 Εξαερώστε το δοχείο, εκκενώστε το νερό και γεμίστε ψεκαστικό υγρό >> Εικόνες 7 – 10

ΠΡΟΣΟΧΗ

- Πατήστε τη βαλβίδα ασφαλείας/εξαέρωσης - κόκκινο μπουτόν -, ώσπου να εκτονωθεί η πίεση στη συσκευή.
- Πριν από το γέμισμα της συσκευής ψεκασμού πρέπει να λαμβάνονται υπόψη οι οδηγίες που αναφέρονται επάνω στα δοχεία των χημικών ως προς ειδικούς κινδύνους (προτάσεις R / γερμανική νομοθεσία GefStoffV) και οι συμβουλές ασφαλείας (προτάσεις S / γερμανική νομοθεσία GefStoffV).
- Προσέχετε τη μέγ. ποσότητα πλήρωσης (βλ. Τεχνικά Στοιχεία). Σωστή δοσολογία και συγκέντρωση βάσει των προδιαγραφών του κατασκευαστή του ψεκαστικού υγρού.

6.2 Ψεκασμός >> Εικόνες 11 – 13


 **ΠΡΟΕΙΔΟΠΟΙΗΣΗ** Κατά τη χρήση της συσκευής όπως και των ψεκαστικών υγρών μπορεί να παρουσιαστούν κίνδυνοι, οι οποίοι πιθανώς να σας τραυματίσουν. Κατά συνέπεια να προσέχετε οπωσδήποτε τις οδηγίες ασφαλείας/τα μέτρα προστασίας του παρόντος βιβλίου χρήσης καθώς και τις παρακάτω οδηγίες:

- Να χειρίζεστε τη συσκευή μόνο σε κατακόρυφη θέση ή αναρτημένη τελείως όρθια.
- Πατώντας προς τα κάτω τον μοχλό χειρισμό στη βαλβίδα ταχυκλεισίματος ενεργοποιείται η διαδικασία ψεκασμού. Αφήνοντας τον μοχλό χειρισμού επιτυγχάνεται άμεση διακοπή.
- Η βέλτιστη πίεση ψεκασμού για την καλύτερη δυνατή κατανομή του υγρού ψεκασμού είναι 2-6 bar.
- Μέσω της διαδικασίας άντλησης επηρεάζετε την πίεση ψεκασμού στο ακροφύσιο.
- Να τρομπάρετε όταν μειώνεται η πίεση του ψεκασμού.

7 Θέση εκτός λειτουργίας

7.1 Εκκένωση και καθαρισμός >> Εικόνες 14 – 20




 **ΠΡΟΕΙΔΟΠΟΙΗΣΗ** Κίνδυνος για την υγεία από το εξερχόμενο ψεκαστικό υγρό! Να προσέχετε τις οδηγίες ασφαλείας του παρόντος βιβλίου. Κατά την απόρριψη υπολειπόμενων ποσοτήτων να προσέχετε τους ισχύοντες νόμους και τις προδιαγραφές των κατασκευαστών των ουσιών.

7.2 Συντήρηση >> Εικόνες 21 – 25

- Να προσέχετε τις εθνικές προδιαγραφές που ισχύουν στον τόπο λειτουργίας όσον αφορά στην προστασία της εργασίας καθώς και τις ισχύουσες εθνικές προδιαγραφές όσον αφορά στη λειτουργία. Ιδιαίτερα αν παρουσιαστούν ελλείψεις που είναι επικίνδυνες για την ασφάλεια ή τουλάχιστον κάθε 5 χρόνια πρέπει να ελέγχεται από εμπειρογνώμονες ή από την υπηρεσία συντήρησης του κατασκευαστή αν είναι δυνατή η ακίνδυνη συνέχιση της λειτουργίας.
- Στις επισκευές να χρησιμοποιείτε μόνο αυθεντικά ανταλλακτικά.
- Οι επισκευές πρέπει να πραγματοποιούνται μόνο από τα κέντρα σέρβις της κατασκευαστή.
- Απαγορεύεται να εκτελούνται εργασίες βελτίωσης στο δοχείο (π.χ. σκληρή ή μαλακή συγκόλληση).

7.3 Αποθήκευση >> Εικόνα 26

 **ΠΡΟΕΙΔΟΠΟΙΗΣΗ** Κατά τη χρήση της συσκευής όπως και των ψεκαστικών υγρών μπορεί να παρουσιαστούν κίνδυνοι, οι οποίοι πιθανώς να σας τραυματίσουν. Συνεπώς να αποθηκεύετε τη συσκευή όπως και τα ψεκαστικά υγρά μακριά από παιδιά.

- Να εκκενώνετε και να καθαρίζετε τη συσκευή όπως περιγράφεται στο κεφάλαιο 7.1.

8 Προβλήματα με τη συσκευή

Βλάβη	Αιτία	Επιδιόρθωση
Η συσκευή έχει διαρροές στη βιδωτή ένωση σωλήνα	Χαλαρός εύκαμπτος σωλήνας	Σφίξτε ξανά το φαξιμάδι και πραγματοποίηση ελέγχου πίεσης με νερό
Κατανομή ψεκασμού του ακροφύσιου δεν είναι εντάξει	Το ακροφύσιο είναι εν μέρει βουλωμένο Φίλτρο στη βαλβίδα ταχυκλεισίματος ακάθαρμο	Καθαρίστε το φίλτρο ή το ακροφύσιο
Δεν αναπτύσσει πίεση η αντλία	Ο-ριγκ στο έμβολο φθαρμένο	Αλλαγή του Ο-ριγκ

9 Αποκομιδή & Νομικά θέματα



9.1 Προστασία του περιβάλλοντος & αποκομιδή της συσκευής >> Η συσκευή πρέπει να μεταβιβάζεται σε κέντρο συλλογής για ανακύκλωση διαχωρισμένη κατά υλικό. Τα υλικά μπορούν να χρησιμοποιηθούν ξανά σύμφωνα με τον χαρακτηρισμό τους.

- Παρακαλώ ρωτήστε στη δημοτική αρχή για την αρμόδια υπηρεσία αποκομιδής των αποβλήτων.
- Εκκενώστε τη συσκευή πριν από την αποκομιδή και αχρηστέψτε την.

9.2 Αποκομιδή της συσκευασίας >> Τα υλικά συσκευασίας επιλέγονται έτσι ώστε να είναι φιλικά προς το περιβάλλον και η αποκομιδή τους να είναι εφικτή και για αυτό μπορούν να ανακυκλωθούν. Η επιστροφή της συσκευασίας στο κύκλωμα υλικών εξοικονομεί πρώτες ύλες και μειώνει τον όγκο των απορριμάτων. Η αποκομιδή των υλικών συσκευασίας που δεν χρειάζονται πια πρέπει να πραγματοποιείται σύμφωνα με τις τοπικές ισχύουσες προδιαγραφές

10 Δήλωση συμμόρφωσης Ε.Ε.

Δήλωση συμμόρφωσης Ε.Ε. για υπομονάδα με την έννοια του άρθρου 4, παράγραφος 2 της οδηγίας για εξοπλισμό υπό πίεση 2014/68/ΕΕ

SteelMaster
Därmanbusch 7
D-58456 Witten

βεβαιώνει ότι οι συσκευές ψεκασμού υψηλής απόδοσης (αποτελούμενες από δοχείο πίεσης (μονάδα A2) με βαλβίδα ασφαλείας και μανόμετρο, αντλία και εύκαμπτο σωλήνα), κωδ. : βλέπε πινακίδα τύπου

Κωδ.

Αρ. πιστοποιητικού – (μονάδα A2)

306..., 311..., }

07 202 1403 Z 0169 16 D 1148

συμμορφώνονται με την οδηγία περί εξοπλισμού υπό πίεση 2014/68/ΕΕ και τους αναγνωρισμένους κανόνες της τεχνολογίας.

Η διαδικασία αξιολόγησης της συμμόρφωσης για την υπομονάδα βασίζεται στη μονάδα A2 (παράρτημα ΙΙΙ, αριθμός 2) της οδηγίας 2014/68/ΕΕ.

Κοινοποιημένος φορέας: TÜV NORD Systems GmbH & Co.KG.

Große Bahnstraße 31; 22525 Hamburg, Germany (0045)

CE

Witten, 30.04.2020

Ludger Strunk

(Διευθυντής ανάπτυξης και κατασκευής)



Därmanbusch 7
58456 Witten • GERMANY
Tel.: ++49 (0) 2302-700 0
Fax: ++49 (0) 2302-700 46

SERVICE-HOTLINE

☎ +49 (0) 180 / 55 899 09*

(* 14 Cent/min. für Anrufe aus dem deutschen Festnetz)

e-mail: service@gloria-garten.com