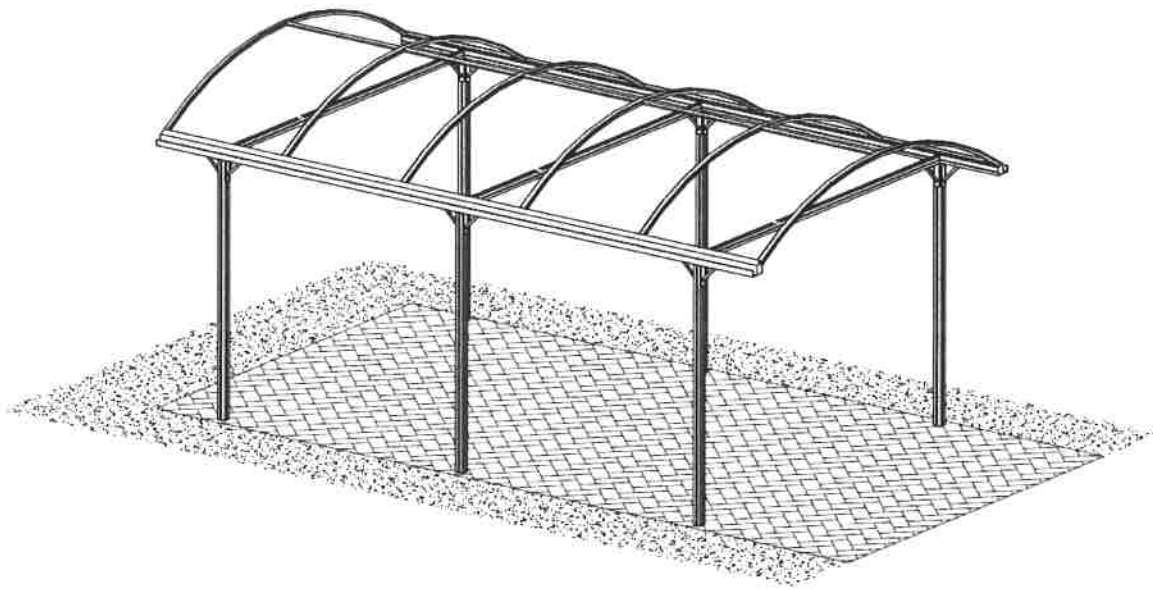


MONTAGEANLEITUNG

CARPORT

ELBE



BITTE VOR DEM AUFBAU LESEN

Technische Änderungen vorbehalten



Sehr geehrter Gartenfreund,

wir beglückwünschen Sie zum Kauf eines Qualitäts-Produkts aus dem Hause KGT.

Sie benötigen für das Montieren des Carports vorzugsweise 1 – 2 Hilfskräfte. Die Gesamtmontagezeit lässt sich schlecht messen. Setzen Sie sich aber nicht unter Zeitdruck. Bitte sorgen Sie je nach Montageablauf für geeignete Abstreibungen oder Anbindungen.

Abgesehen vom Einsetzen der Schrauben empfehlen wir mit Handschuhen zu arbeiten (Verletzungsgefahr, Schnittgefahr)!

Für den Aufbau benötigen Sie folgende Werkzeuge:

- eine Stehleiter
- eine Wasserwaage
- ein Maßband
- Bohrmaschine
- Metall- Bohrer 5,5 mm
- einen Maul- bzw. Gabelschlüssel 10 mm

Anders als bei den meisten herkömmlichen Carports, erfolgt die Montage der Aluminiumprofile und der Verglasung im Zusammenspiel miteinander. Dadurch wird eine absolut sichere Verglasung und die größte Standsicherheit erreicht.

Bitte alle Pakete trocken und vor direkter Sonneneinstrahlung geschützt lagern. Beginnen Sie die Montage anhand der Montageanleitung.

Wichtiger Hinweis:

Die Iso- Hohlkammerplatten, sprich Verglasung, immer mit der UV-beschichteten Seite nach außen einbauen. Die Platten haben auf der Schutzfolie einen entsprechenden Hinweis. Die Schutzfolien zunächst immer nur im Randbereich lösen und insgesamt erst nach der kpl. Montage abziehen. Nach mehreren Stunden Sonneneinstrahlung kann die Folie auf den Platten festbrennen und lässt sich nur noch schwer lösen. Auf keinen Fall gleich beim Auspacken die Folie komplett abziehen, da Sie sonst nicht erkennen können, welche Seite den UV-Schutz hat. Bitte schützen Sie die Platten vor Verschmutzung.

Frage: Muss dieses Carport bzw. die Verglasung auch versiegelt werden? Grundsätzlich: NEIN. Wir empfehlen jedoch, die waagerechten Übergänge von der Verglasung zum Rinnenprofil, sowie den Übergang von der Endverglasung zum Dachbügel, mit neutral vernetzendem, transparenten Silikon zu versiegeln. Hierfür erhalten Sie eine Kartusche Spezial-Silikon von uns.

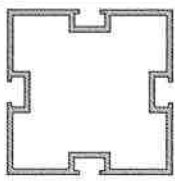
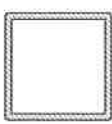

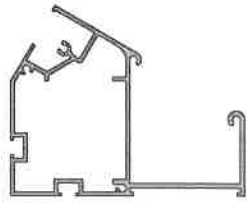
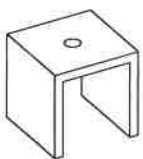

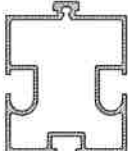
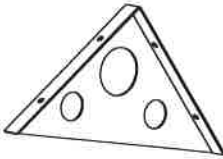
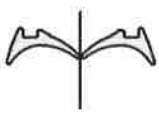
Reinigung & Pflege:


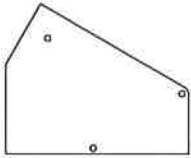







Das Carport nur mit viel Wasser, z. B. mit einer Autowaschbürste oder Hochdruckreiniger abwaschen. Zusätzl. evtl. etwas Reinigungsmittel „Pril“ oder ähnliches verwenden. Keine „scharfen“ Reinigungsmittel verwenden.

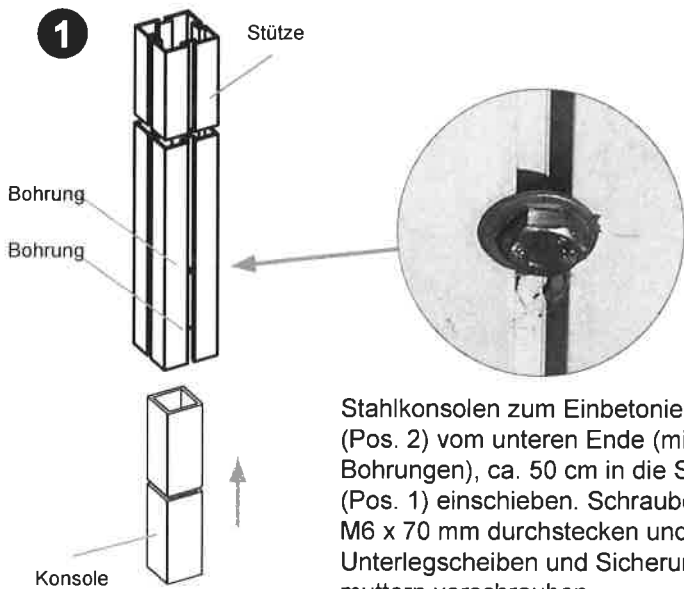
Alle unsere Angaben beruhen auf langjährigen Erfahrungen und sind nach bestem Wissen verfasst. Sie beinhalten jedoch keinerlei Rechtsansprüche bei evtl. Schadensereignissen.

Achtung:

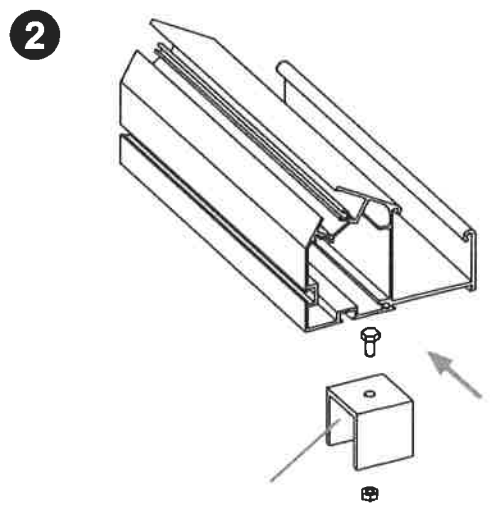
Der Hersteller übernimmt keine Verantwortung für Schäden, die durch unsachgemäße Montage oder durch höhere Gewalt entstehen. Das Dach ggf. von Schnee befreien.

Pos.	Bezeichnung	Länge	Stück	Profilquerschnitt
1.	Stütze	2000 mm	6	
2.	Stahlkonsole für Stütze (zum Einbetonieren)	1000 mm	6	
3.	Flachrundschraube m. Vkt.-Ansatz M6 x 70 mm mit je einer Sicherungsmutter und einer Unterlegscheibe		24	
4.	Rinne	5285 mm	2	
5.	Aufnahme (zur Fixierung der Stützen an der Rinne)		6	
6.	Schrauben M6 x 12 mm mit Mutter Schrauben M6 x 8 mm mit Mutter (Fallrohre)		56 4	
7.	Zugstange	2880 mm	3	
8.	Streben (zur Aussteifung)		18	
V112	Keildichtung 1-2 mm	5 a' 3200 mm 10 a' 1030 mm (Doppelstrang)		

Pos.	Bezeichnung	Länge	Stück	Profilquerschnitt
9.	Dachbügel Model „Elbe“ (gebogen)	3102 mm	6	
10.	Rinnenendblech		4	
11	Linsenkopfschraube 4,2 x 13 mm		12	
12.	Fallrohrstutzen		2	
13.	Fallrohr Ø 50 mm	2000 mm	2	
14.	Fallrohrschelle		4	
15.	Verglasung	1585 x 1038 mm	10	
16.	Querriegel	1040 mm	5	
17.	Bohrschraube mit Linsenkopf	3,5 x 16	10	
18.	Sechskantschraube mit je einer Unterlegscheibe und Sicherungsmutter	M6 x 65 mm	12	



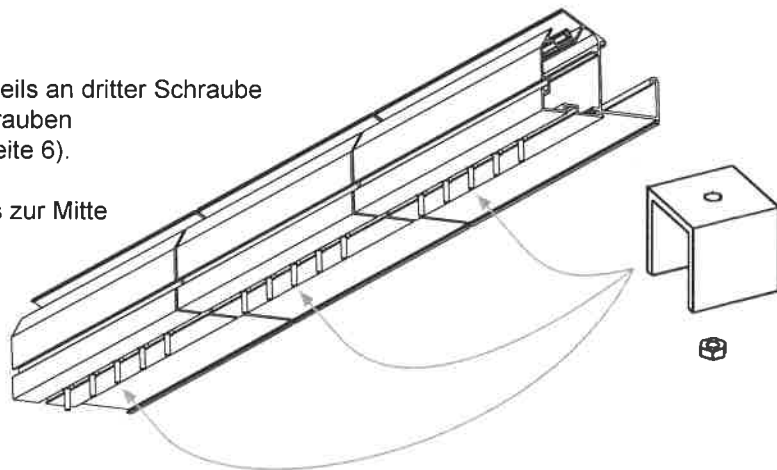
Stahlkonsolen zum Einbetonieren (Pos. 2) vom unteren Ende (mit den Bohrungen), ca. 50 cm in die Stützen (Pos. 1) einschieben. Schrauben M6 x 70 mm durchstecken und mit Unterlegscheiben und Sicherungsmuttern verschrauben.



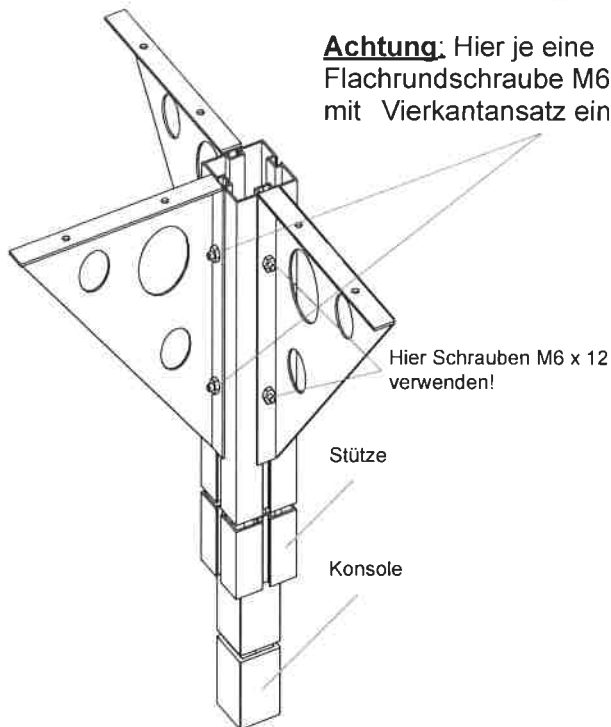
15 Schrauben M6 x 12 mm (Pos. 6) in den unteren Schraubkanal der Rinnen (Pos. 4) einschieben.

3
3 Aufnahmen (Pos. 5) pro Rinne, jeweils an dritter Schraube von außen und einmal mittig, verschrauben (Anordnung siehe Fundamentplan Seite 6).

Der Abstand vom Ende der Rinne bis zur Mitte der äußeren Aufnahmen ist 52,2 cm.



4
Achtung: Hier je eine Flachrundschaube M6 x 70 mit Vierkantansatz einsetzen.

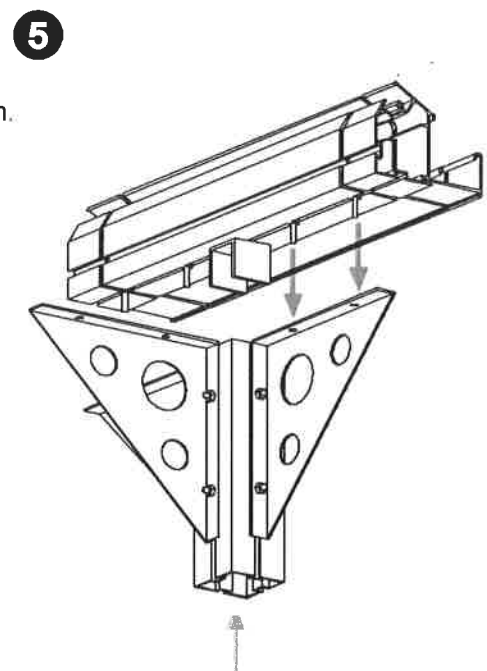


Hier Schrauben M6 x 12 verwenden!

Stütze

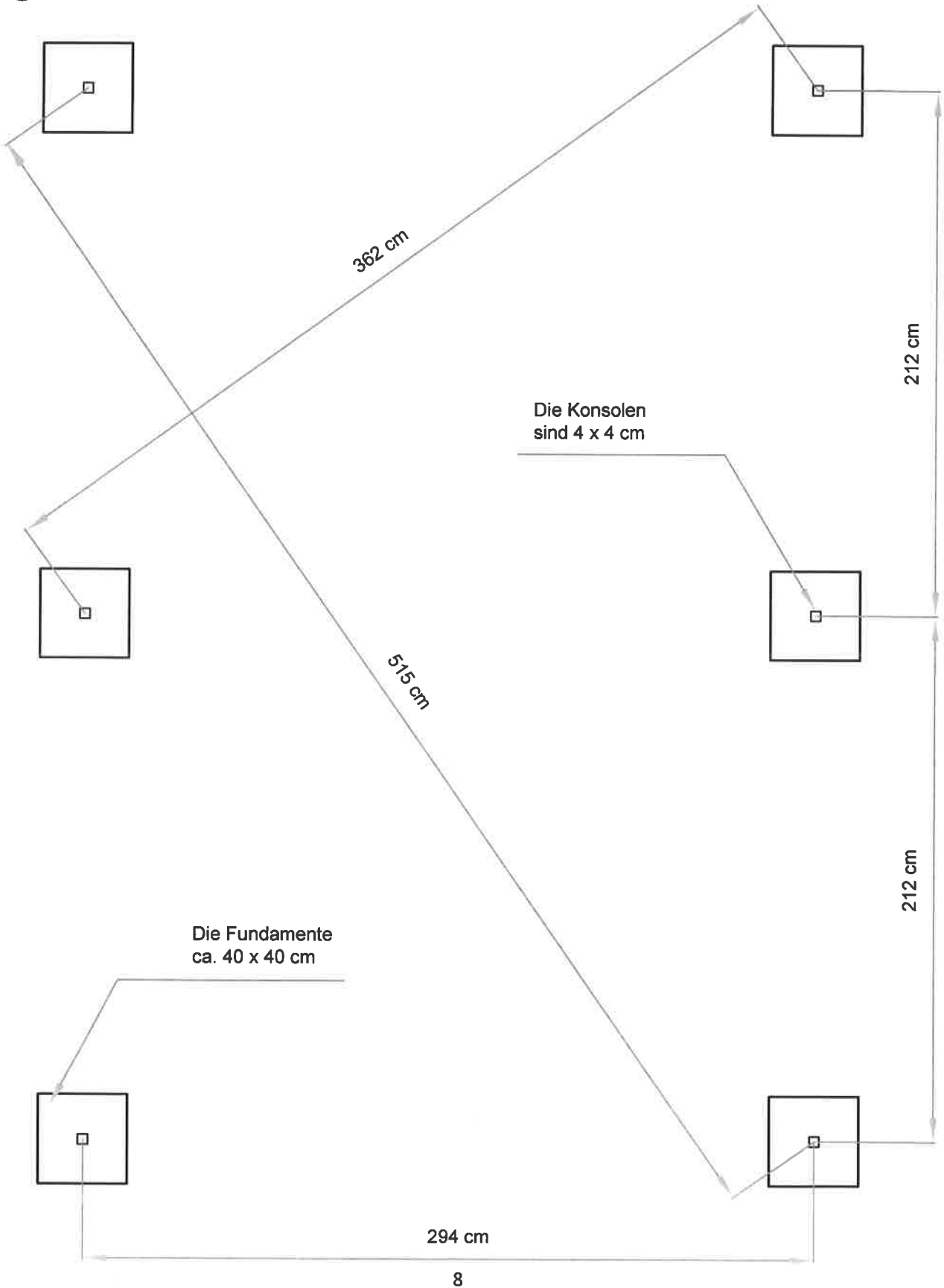
Konsole

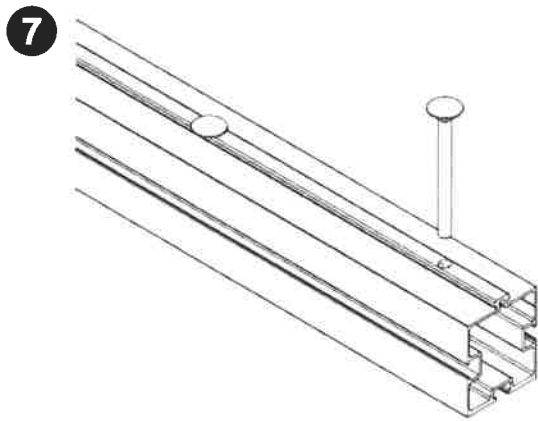
Zwei Streben (Pos. 8) pro Stütze mit Schrauben M6 x 12 mm (Pos. 6) im Schraubkanal der Stützen verschrauben.



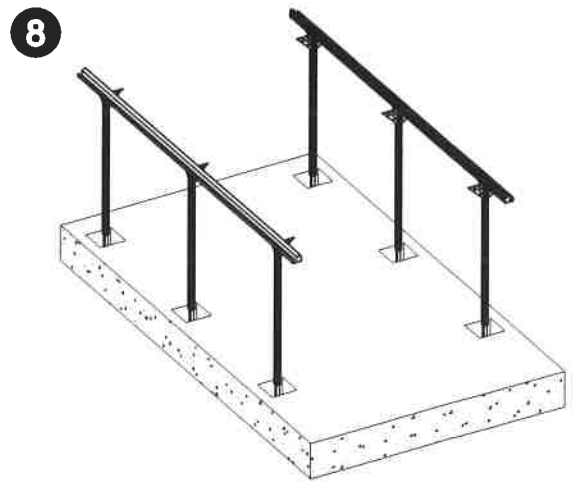
Die Streben der Stützen mit Schrauben M6 x 12 mm an der Rinne verschrauben. Die Aufnahme (Pos. 5) wird nicht mit der Stütze verschraubt. Sie dient „nur“ zur Fixierung, um die Montage zu erleichtern.

6 Vor dem weiteren Aufbau sollten an dieser Stelle die Öffnungen für die Fundamente vorbereitet werden.

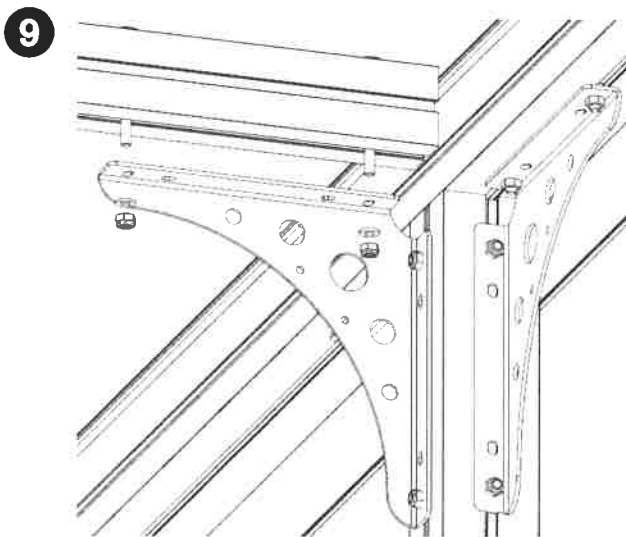




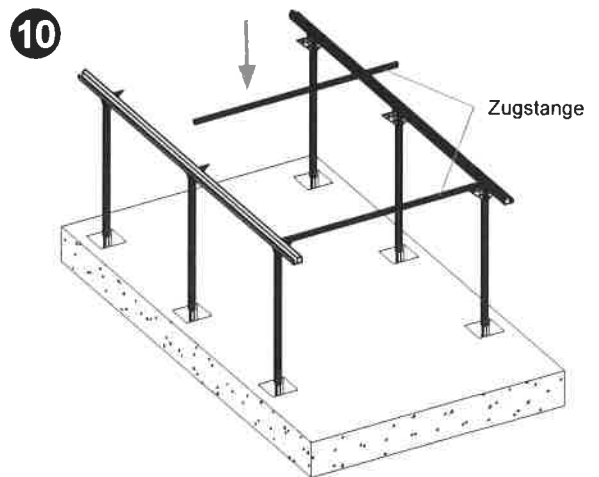
Bei jeder Zugstange (Pos. 7)
4 Schrauben M 6 x 65 mm (Pos.18) in
die dafür vorgesehenen Bohrungen
einsetzen. Bitte beachten Sie dabei die
Ober-/ und Unterseite.



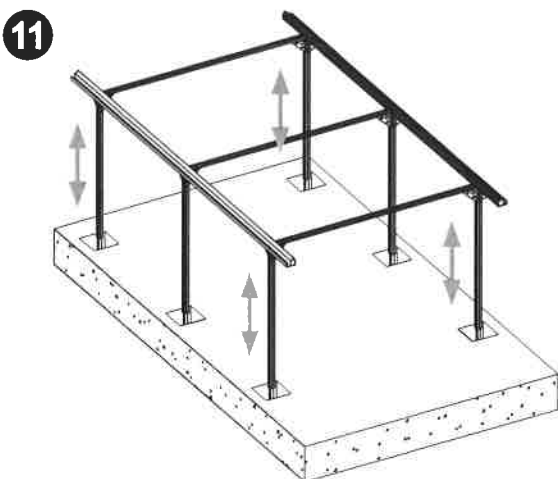
Beide „Seitenteile“ in die Öffnungen der Fundamente stellen. Beide Elemente müssen gehalten bzw. gestützt werden.



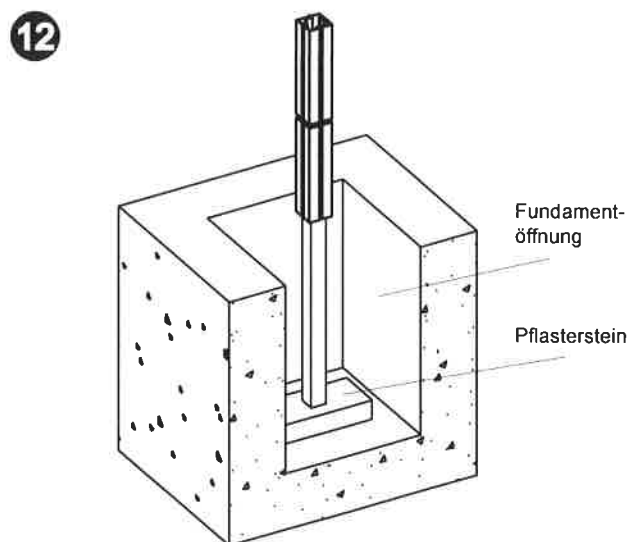
Die Zugstangen (Pos. 7) mit den
Schrauben M 6 x 65 in die Streben einführen
und verschrauben.



Die Zugstangen „Zug um Zug“ einsetzen.

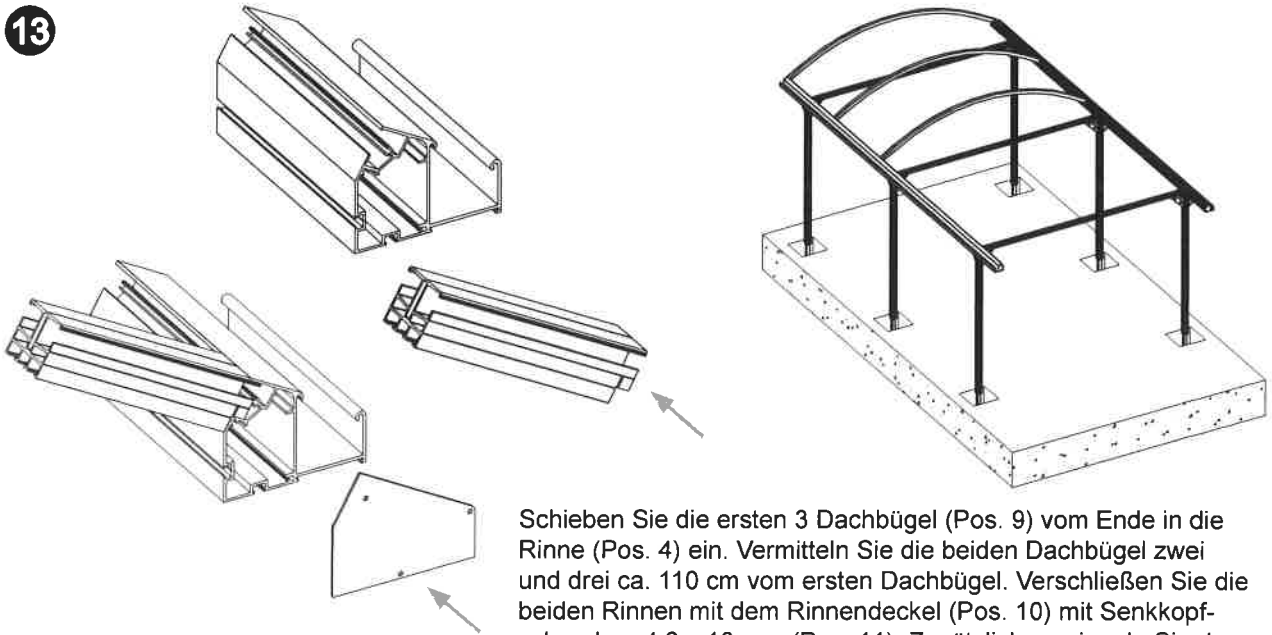


Die Konstruktion horizontal ausrichten.



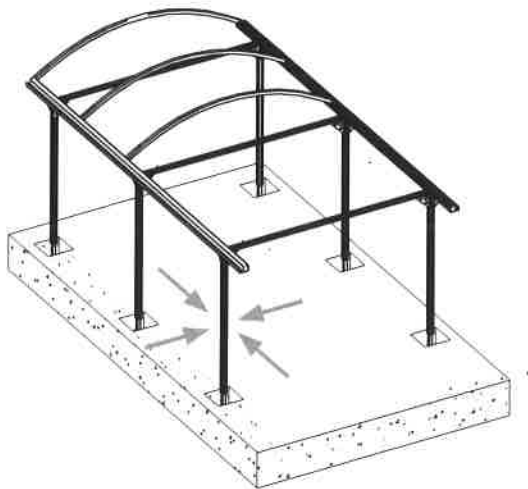
Man kann in die Fundamentöffnungen z. B. einen Klinkerstein legen und dann die Höhe durch unterfüllen mit Sand ausgleichen.

13



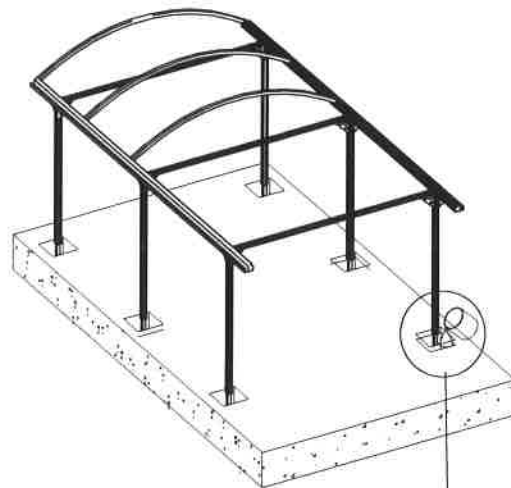
Schieben Sie die ersten 3 Dachbügel (Pos. 9) vom Ende in die Rinne (Pos. 4) ein. Vermitteln Sie die beiden Dachbügel zwei und drei ca. 110 cm vom ersten Dachbügel. Verschließen Sie die beiden Rinnen mit dem Rinnendeckel (Pos. 10) mit Senkkopfschrauben 4,2 x 13 mm (Pos. 11). Zusätzlich versiegeln Sie den Rinnenendeckel von innen mit Silikon.

14

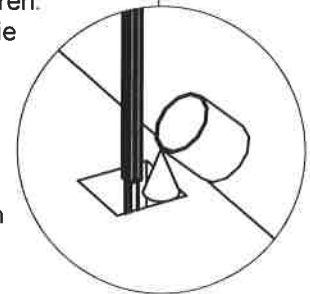


Die Stützen horizontal ausrichten und evtl. durch Holzkeile positionieren.

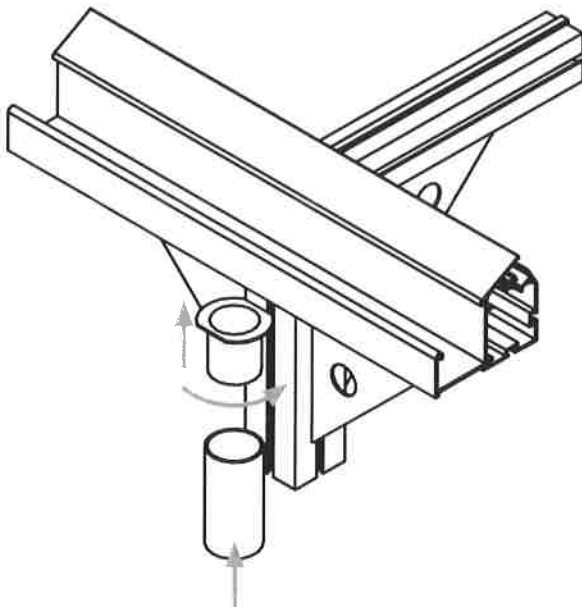
15



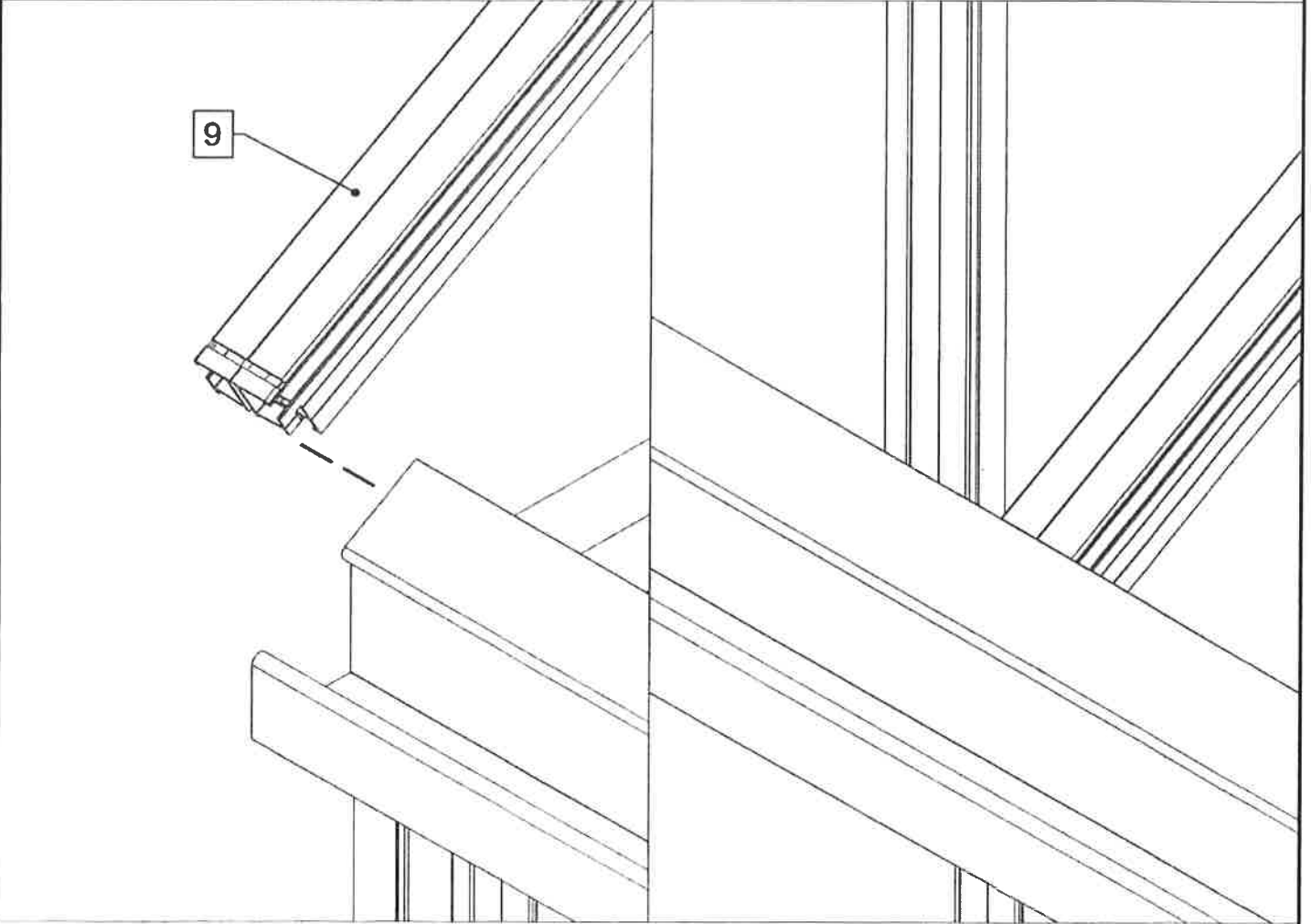
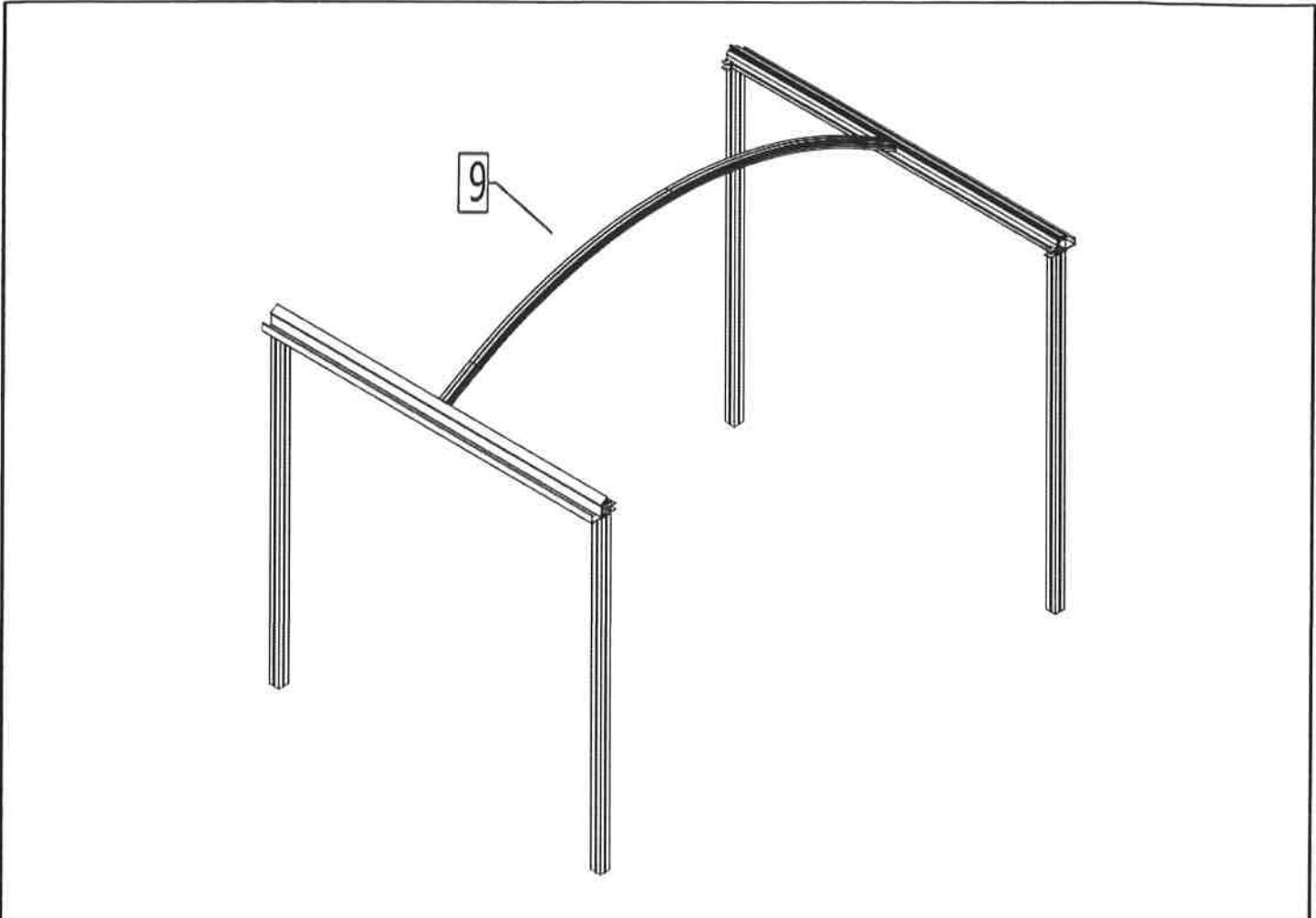
Die Konsolen einbetonieren. Evtl. empfiehlt es sich, die Konstruktion vor dem Betonieren durch X-Verstrebungen zu sichern, damit beim Aushärten des Betons keine Maßabweichungen entstehen können.



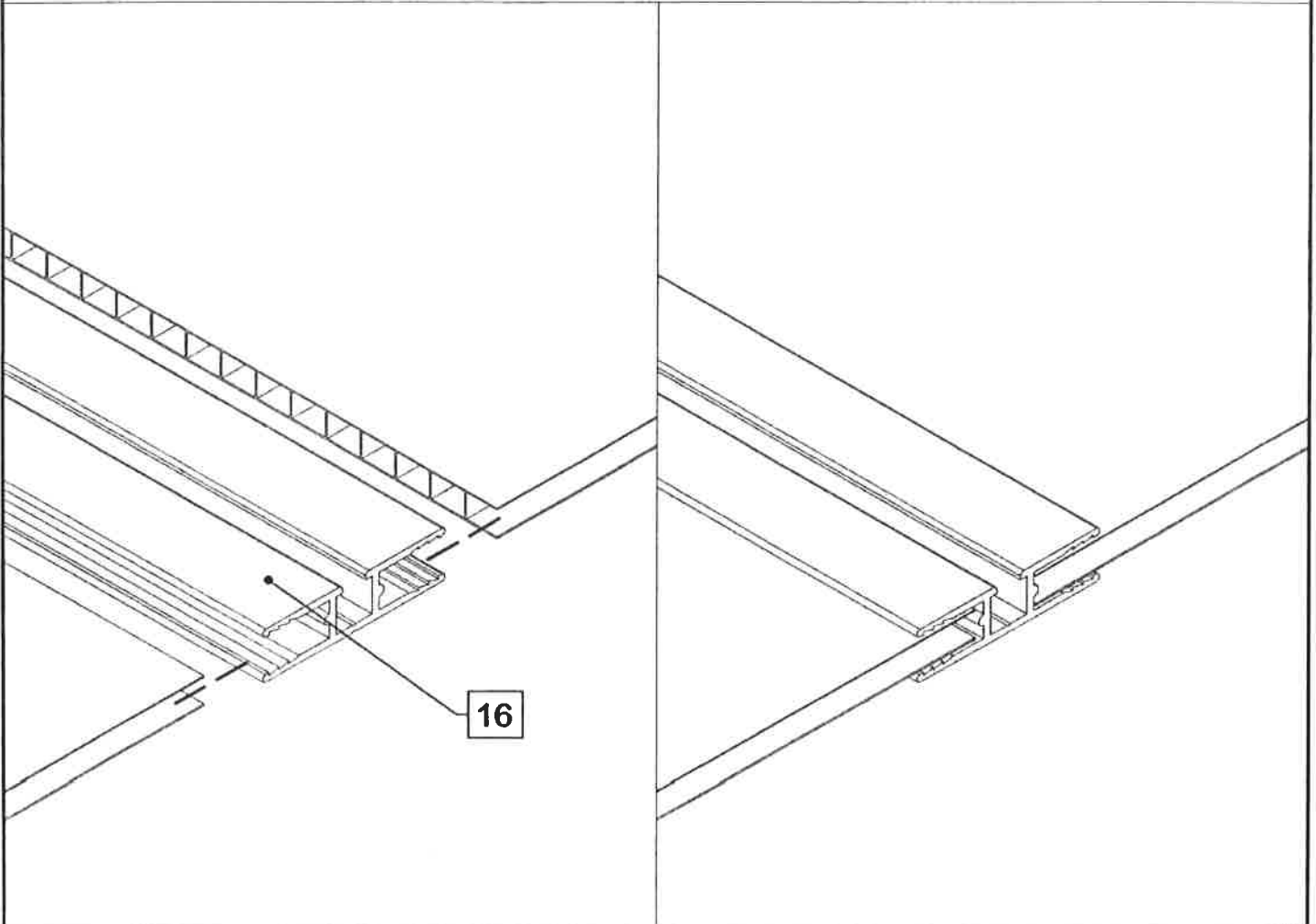
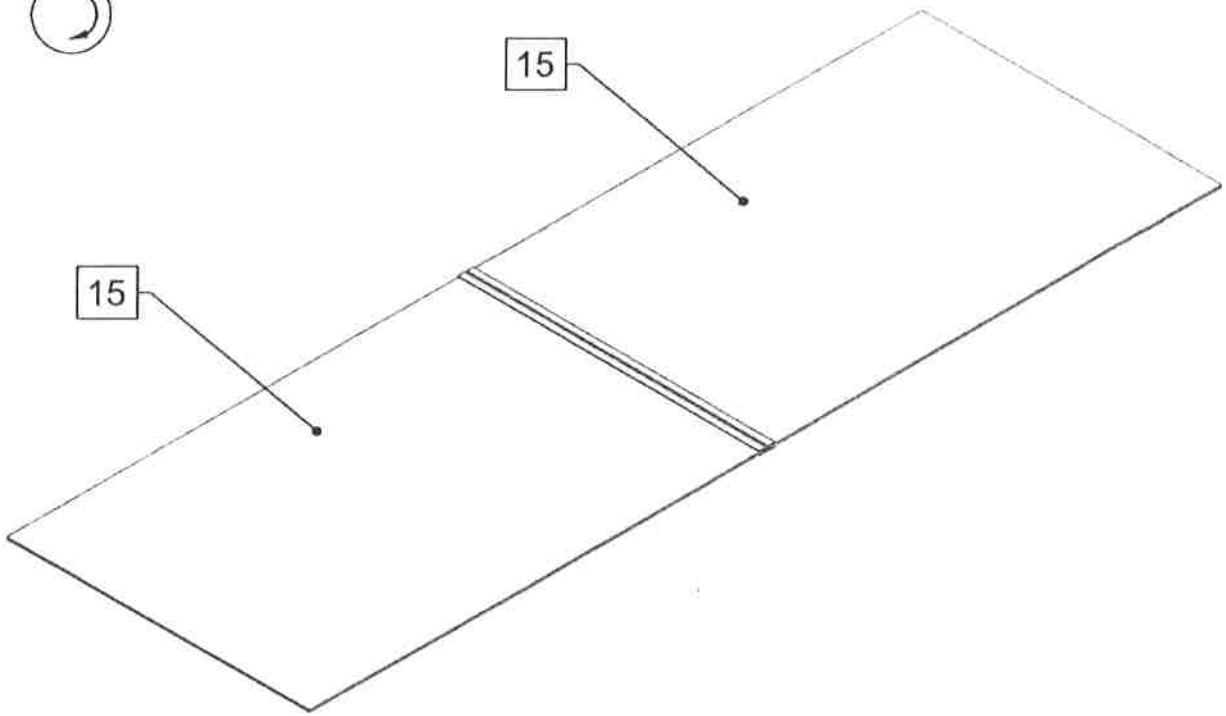
16



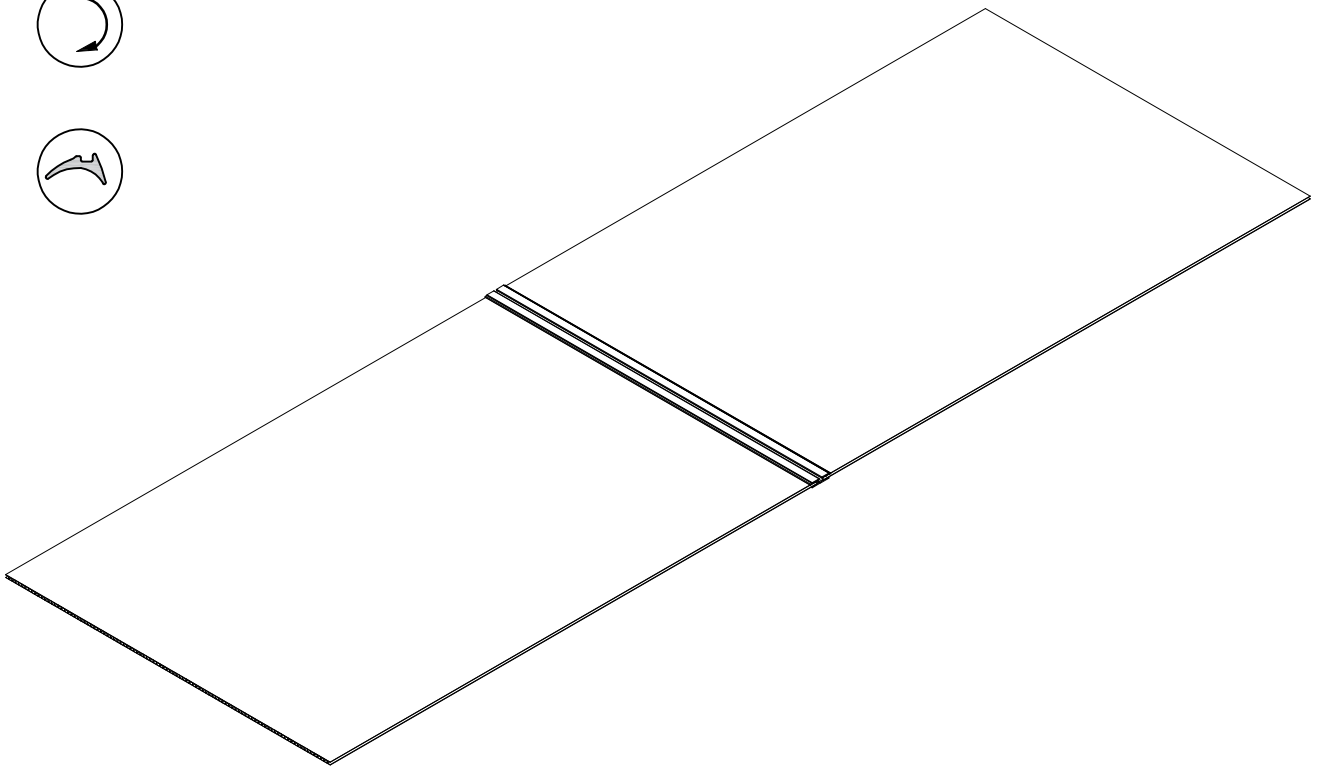
Die Position der Fallrohre ist von Ihnen frei wählbar. Verschrauben Sie zwei Fallrohrschellen (Pos. 14) pro Fallrohr, mit je einer Schraube M6 x 12 mm, im äußeren Schraubkanal der jeweiligen Stütze. Den Rinnenstützen (Pos. 12) von unten in die Rinne stecken und verdrehen. So hält er sich selber. Das Fallrohr auf den Rinnenstützen stülpen und mit der Fallrohrschelle festklemmen. Zuletzt durch die Rinne ein paar Öffnungen oberhalb des Fallrohres bohren.



2x

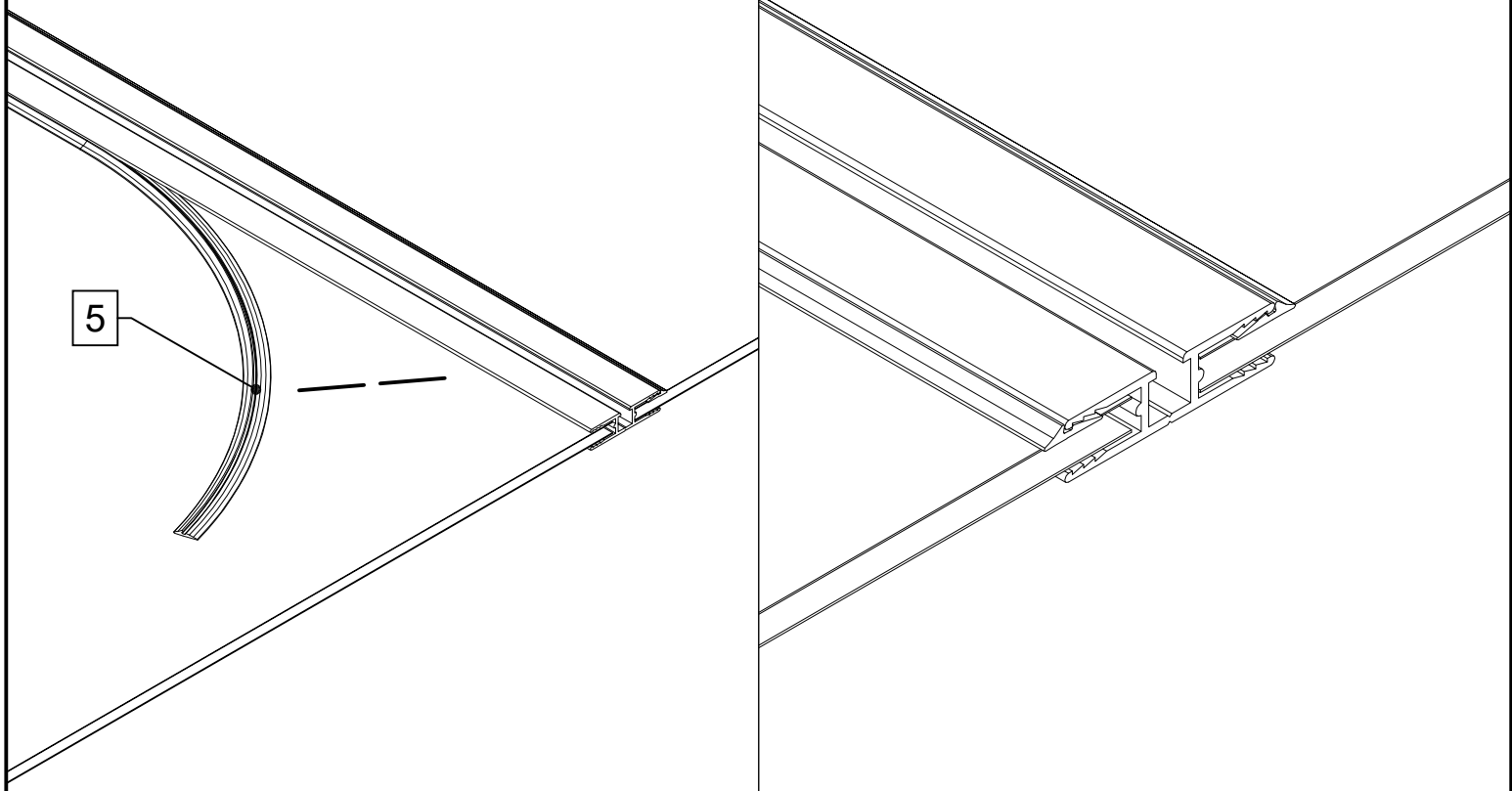


2x

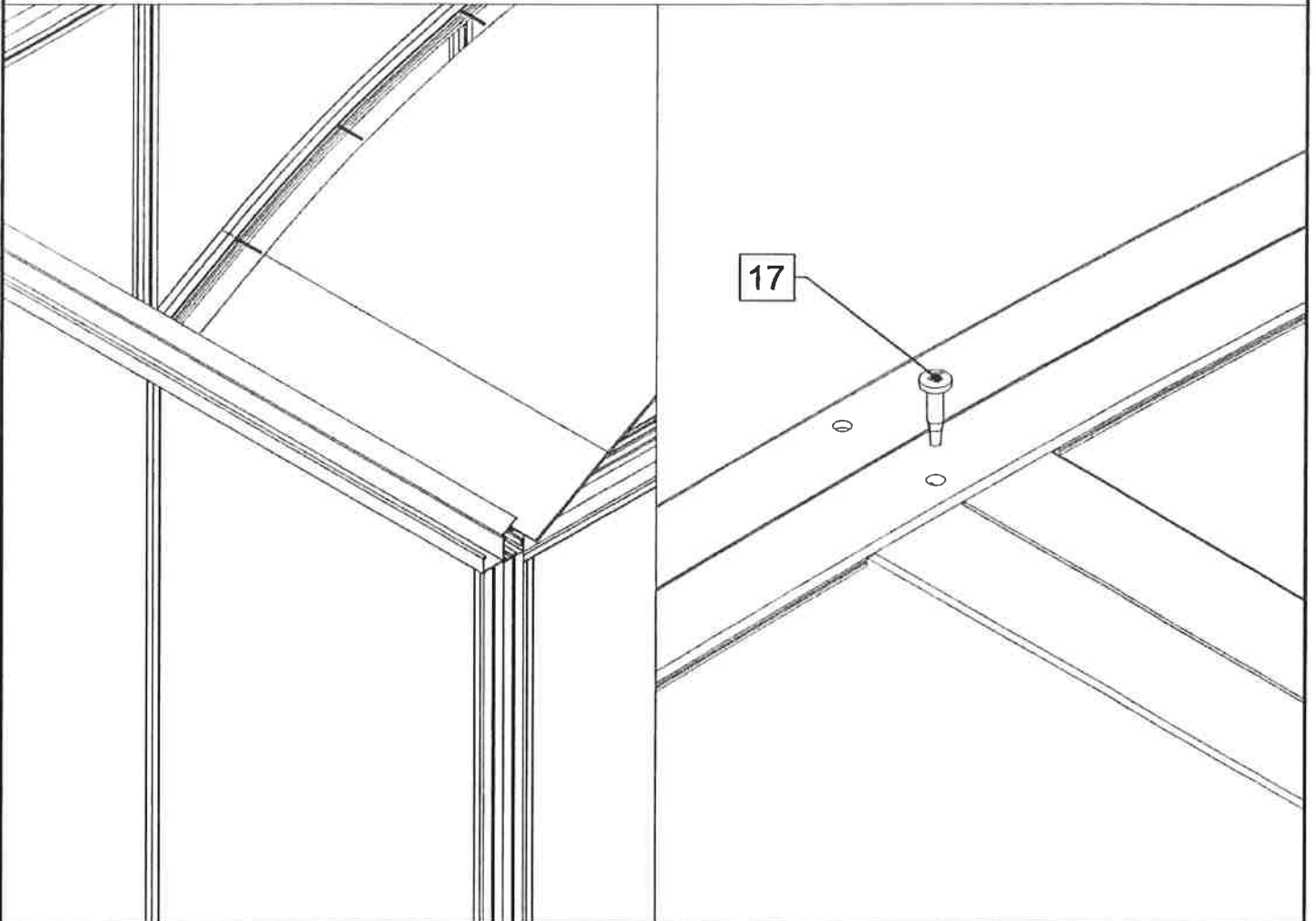
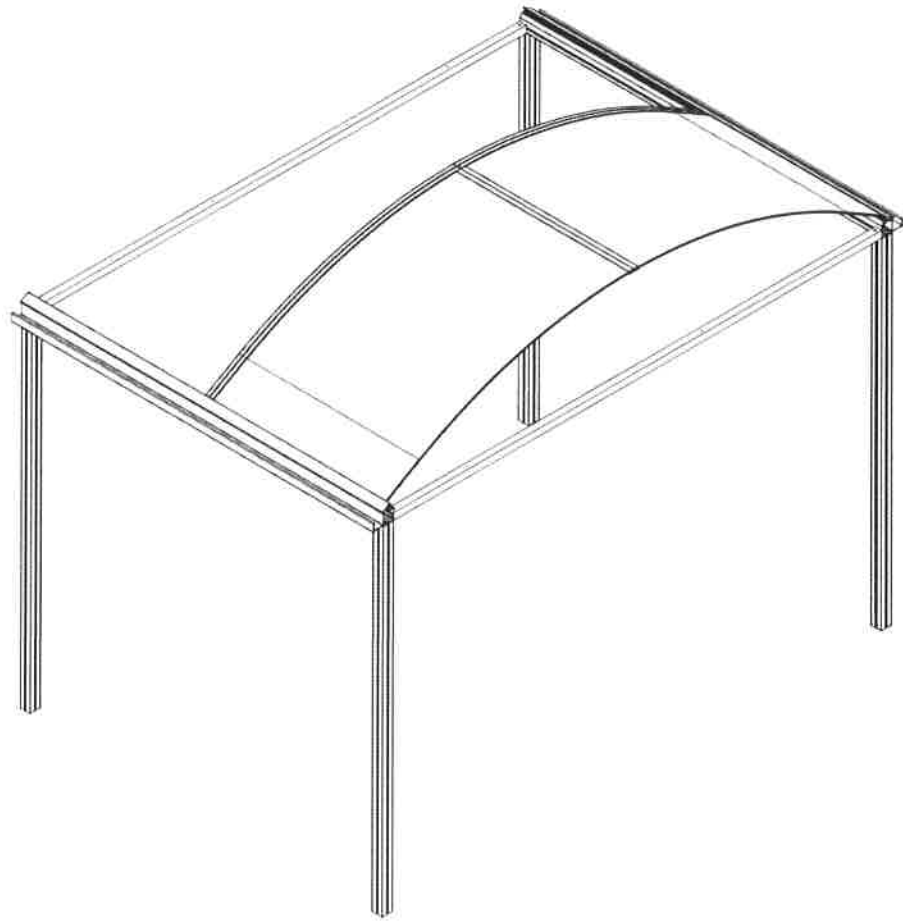


2x

5



10x



Technische Änderung

für Carport Elbe

Nachdem Sie die Bögen und die Verglasung montiert haben, muss der Abstand zwischen den Dachsprossen (Bögen) gleichmäßig aufgeteilt werden. Dann die Keildichtung 1-2 mm zwischen Rinnenprofil und Verglasung eindrücken!

Wichtig: Hierbei die Dichtungen stauchen, da sie sich bei Kälte zusammenziehen!

Ansicht von außen



Technische Änderung

gilt nur für Carport Elbe

Nachdem Sie die (Bögen) und die Verglasung montiert haben, muss der Abstand zwischen den Bögen gleichmäßig aufgeteilt werden. Jetzt die Keildichtung 1-2 mm zwischen Dachbügelprofil und Verglasung eindrücken!

Wichtig: Hierbei die Dichtungen stauchen, da sie sich bei Kälte zusammenziehen!

Ansicht von innen

