

DE - BETRIEBSANLEITUNG - Palettengabel

Kontakt:

Bressel und Lade Maschinenbau GmbH
Hauptstr. 21
D-27374 Visselhövede
GERMANY

Tel.: 0049 (0)4262 / 9547-0
Fax: 0049 (0)4262 / 9547-70

Bressel und Lade
Maschinenbau GmbH



E-Mail: info@bressel-lade.de
www.bressel-lade.de



DE - Wir beglückwünschen Sie zum Kauf eines Bressel und Lade Anbaugerätes.
Unsere Produkte zeichnen sich durch hohe Qualität und hohen Sicherheitsstandard aus.

DE - **Zu Ihrer eigenen Sicherheit,**
lesen Sie sich diese Betriebsanleitung, vor dem ersten Gebrauch der Maschine, sorgfältig durch!

Die Bressel und Lade Maschinenbau GmbH ist ständig bemüht ihre Produkte zu verbessern und weiterzuentwickeln. Deshalb sind Änderungen gegenüber den Abbildungen und Beschreibungen dieser Dokumentation vorbehalten. Ein Anspruch auf Änderung der bereits gelieferten Maschinen kann daraus nicht abgeleitet werden. Technische Angaben. Maße und Gewichte sind unverbindlich. Irrtümer vorbehalten.

Inhaltsverzeichnis:

1. Hinweise zur bestimmungsgemäßen Verwendung
 2. Allgemeine Hinweise zur Sicherheit und Unfallverhütung
 3. Allgemeine Hinweise zur Inbetriebnahme
 4. Allgemeine Hinweise zur Wartung und Pflege
 5. Gewährleistung
 6. Ergänzende Hinweise und Gerätebeschreibung
- Ausstattungsoptionen*
Inspektionsprotokoll
Anlage EG – Konformitätserklärung

1. Hinweise zur bestimmungsgemäßen Verwendung

- Das erworbene Anbaugerät ist lediglich für die, der Gerätebeschreibung zu entnehmenden, Arbeiten konstruiert worden (bestimmungsgemäßer Gebrauch). Darüberhinausgehende Gebräuche gelten in unserem Sinne als nicht bestimmungsgemäß und werden hiermit untersagt.
- Für Schäden, die aus einer nicht bestimmungsgemäßen Verwendung des Anbaugerätes resultieren, haftet Bressel und Lade Maschinenbau GmbH als Hersteller nicht, das Risiko trägt allein der Benutzer.
- Zur bestimmungsgemäßen Verwendung zählt auch die Einhaltung der vom Hersteller vorgeschriebenen Betriebs-, Wartungs- und Instandsetzungsbedingungen.
- Das Anbaugerät darf ausschließlich von Personen genutzt, gewartet und instandgesetzt werden, die durch entsprechende Einweisung und Lesen dieser Betriebsanleitung vertraut und insbesondere über die mit dem Betrieb verbundenen Gefahren unterrichtet sind.
- Der Aufenthalt von Personen im Gefahrenbereich des Trägerfahrzeugs mit angebautem Anbaugerät ist verboten.
- Die einschlägigen Unfallverhütungsvorschriften, sowie die sonstigen allgemein anerkannten sicherheitstechnischen, arbeitsmedizinischen und straßenverkehrsrechtlichen Regeln sind strengstens einzuhalten.
- Eigenmächtige Veränderungen am Anbaugerät schließen eine Haftung des Herstellers für daraus resultierende Schäden aus.

2. Allgemeine Hinweise zur Sicherheit und Unfallverhütung

Die folgenden Punkte stellen allgemeine Sicherheits- und Unfallverhütungshinweise bzw. Regeln, im Umgang mit Bressel und Lade – Anbaugeräten, dar.

Zu Ihrer eigenen Sicherheit ist es unerlässlich, dass sich alle Nutzer des Anbauwerkzeuges diese Betriebsanleitung sorgfältig durchlesen und umsetzen.

- Vor Arbeitsbeginn muss der Benutzer sich mit allen Einrichtungen und Betätigungselementen, sowie mit deren Funktion vertraut machen. Eine unkontrollierte Betätigung kann Mensch, Tier und Umwelt gefährden.
- Evtl. verbaute Abstellsicherungen sind vor Inbetriebnahme hoch zu stellen, bzw. einzuklappen.
- Achten Sie beim Abstellen des Gerätes auf einen festen, ebenen Untergrund. Bringen Sie evtl. verbaute Abstellfüße in die Abstellposition und stellen Sie sicher, dass diese sicher aufstehen. Das Anbaugerät darf im abgestellten Zustand nicht umkippen.
- Vor jeder Inbetriebnahme eines Bressel und Lade Anbaugerätes sind sämtliche hydraulischen Steuergeräte am Trägerfahrzeug in Nullstellung zu bringen.
- Das Transportieren und Anheben von Personen in oder auf Werkzeugen, ist strengstens verboten !!!
- Es ist unbedingt auf den trägerfahrzeugseitig vorgeschriebenen Luftdruck der Reifen zu achten um in Gefahrensituationen richtig reagieren zu können.
- Niemals Wartungsarbeiten bei angehobener Ladeschwinge bzw. angehobenen Anbaugerät durchführen! Das Anbaugerät ist am Boden abzustellen und vom Hydraulikkreislauf des Trägerfahrzeuges zu trennen, erst dann dürfen Wartungs- und Instandsetzungsarbeiten durchgeführt werden.
- Niemals bei laufendem Motor am Anbaugerät arbeiten, es besteht große Gefahr von Quetschungen, Schnittverletzungen oder sogar Tod.
- Die Anbauwerkzeuge sind teilweise mit geschärften Messern ausgestattet. Diese, sowie auch z.B. abgenutzte Schürfleisten stellen ein großes Schnittverletzungsrisiko dar.
- Beim Einfahren in Ladegüter die Lenkung des Trägerfahrzeuges nicht einschlagen.
- Der Aufenthalt von Personen im Arbeitsbereich des Trägerfahrzeuges und des Anbaugerätes ist verboten.
- Achten Sie darauf, dass Sie immer ausreichend Abstand zu stromführenden Leitungen halten.
- Niemals unter angehobene Lasten treten.
- Niemals mit beladenem Anbaugerät auf öffentlichen Verkehrswegen fahren!
- Achten Sie darauf, dass herabfallendes Ladegut Schäden an der Umwelt verursachen kann.
- Arbeiten mit Anbaugeräten nur bei ausreichenden Sichtverhältnissen durchführen (saubere Kabinenscheiben, Blendefahr, ausreichende Ausleuchtung des Arbeitsbereiches bei Dunkelheit).
- Achten Sie beim Arbeiten darauf, dass die Anbaugeräte mit z.B. Gebäuden(-teilen), Maschinen(-teilen), Bäumen, etc. bei Rangierarbeiten, Entleerung oder beim Betätigen von hydraulischen Funktionen kollidieren können. Nach einer Kollision ist unbedingt der entstandene Schaden zu begutachten und beheben zu lassen!
- Unter hohem Druck austretende Flüssigkeiten (Hydrauliköl) können die Haut durchdringen und schwere Verletzungen verursachen.
- **ACHTUNG:** Hydrauliköl kann sehr heiß werden, es besteht die Gefahr von Verbrennungen auf der Haut.
- Bei Verletzungen sofort einen Arzt aufsuchen! Infektionsgefahr!
- Die Hydraulikleitungen sind regelmäßig zu kontrollieren und bei Beschädigungen und Alterung auszutauschen. Die Austauschleitungen müssen den technischen Anforderungen von Bressel und Lade entsprechen.
- Aufgrund der Verletzungsgefahr sind bei der Suche nach Leckstellen geeignete Hilfsmittel zu verwenden. Die Arbeit muss durch fachkundiges Personal durchgeführt werden.
- **VORSICHT!** Bei Überbeanspruchung der Zinken, Bolzen und auch Messer, können diese brechen. Die beim Bruch freigesetzte Energie kann das Bruchstück zu einem gefährlichen Geschoss werden lassen. Vermeiden Sie unbedingt diese Überbeanspruchung !!! Weiterhin kann ein nicht wiedergefundenes Bruchstück Schäden an Menschen, Tier und Umwelt verursachen.
- Es dürfen nur Original Ersatzteile und Zubehörteile verwendet werden.
- Die einschlägigen Unfallverhütungs-Vorschriften, die sonstigen allgemein anerkannten Regeln der Sicherheitstechnik und Arbeitsmedizin und die Straßenverkehrs-Zulassungs-Ordnung (StVZO) sind einzuhalten.
- Für Schäden, die durch Missachtung dieser Vorschriften entstehen, haftet die Firma Bressel und Lade Maschinenbau GmbH nicht.
- Bitte treffen Sie auf jeden Fall Maßnahmen, um Unbefugte und Kinder während des Betriebes und von der abgestellten Maschine fernzuhalten!

ACHTUNG !!!

Unter besonderen Umständen können abhängig vom Anbaugerät weitere Gefährdungen oder Sicherheitshinweise in Relevanz treten. Lesen sie hierzu auch die ggf. besonderen Sicherheits- und Unfallverhütungsvorschriften in der gesonderten Gerätebeschreibung (siehe Anlage).

3. Allgemeine Hinweise zur Inbetriebnahme

- **Anbau bzw. Aufnahme durch Trägerfahrzeug**
Fahren Sie das Trägerfahrzeug mittig vor das anzubauende Anbaugerät.
Beachten Sie bitte die Hinweise des Trägerfahrzeugherstellers zur Aufnahme eines Anbaugerätes durch das trägerfahrzeugspezifische Aufnahmesystem.
Achten Sie unbedingt darauf, dass sich während des Anbauvorganges niemand im Gefahrenbereich aufhält.
- **Hydraulikanschluss (sofern benötigt)**
Die Hydraulikschläuche sind mittels der spezifischen Hydraulikkupplungen an den Hydraulikanbaupunkten des Trägerfahrzeuges anzuschließen. Beim Anbau von abgestellten Geräten kann es durch Sonneneinstrahlung und der damit verbundenen Ausdehnung des Öles Probleme beim Anschluss geben. Lesen Sie hierzu die Betriebsanweisung des Trägerfahrzeuges.
- **ACHTUNG vor dem eigentlichen Einsatz ist dringend zu überprüfen ob die formschlüssige Verbindung zwischen dem Trägerfahrzeug und dem Anbaugerät in jeder Arbeitsposition sichergestellt ist.**

ERSTEINSATZ:

Beim Ersteinsatz ist immer zu prüfen, ob das Anbaugerät in jeder Stellung kollisionsfrei arbeitet. Eventuell müssen nachträglich zu installierende Endanschlüsse sicherstellen, dass Schäden verhindert werden. Achten Sie besonders bei kompakten Teleskopladern auf die mögliche Kollision von Anbaugerät und Bereifung.

Die Standsicherheit des Trägerfahrzeuges mit voll befülltem Anbauwerkzeug ist in jeder zu erwartenden Arbeitsstellung zu prüfen. Warneinrichtungen des Trägerfahrzeuges dürfen nicht deaktiviert werden. Sollte die Standsicherheit des Trägerfahrzeuges nicht gewährleistet sein, nehmen Sie Kontakt mit dem Hersteller des Trägerfahrzeuges auf um Lösungen für eine Erhöhung der Standsicherheit zu finden. Bis die Standsicherheit nicht gewährleistet ist, darf die Gerätekombination nicht verwendet werden!

Die laderseitige Hydraulikleistung muss ggf. an die anbaugeräteseitigen maximal zulässigen Drücke bzw. Literleistungen angepasst werden. Eventuell müssen zusätzlich Ventileinstellungen am Anbaugerät vorgenommen werden, dies betrifft z.B. das Druckbegrenzungsventil. (siehe 6. Ergänzende Hinweise und Gerätebeschreibung)

Während des kompletten Testlaufs ist UNBEDINGT darauf zu achten, dass sich NIEMAND IM GEFAHRENBEREICH AUFHÄLT.

- Bitte überprüfen Sie das Anbaugerät vor jedem Einsatz auf eventuelle Schäden. Ein optimales Arbeiten des Anbaugerätes kann nur gewährleistet werden, sofern sich alle Komponenten in einem einwandfreien Zustand befinden.
- Hinweise zur richtigen An- und Verwendung des Anbaugerätes entnehmen Sie bitte der individuellen Gerätebeschreibung (siehe Anlage).

4. Allgemeine Hinweise zur Wartung und Pflege



Vorsicht: Die Wartungsarbeiten dürfen nur bei abgestelltem Motor und drucklosem Ölkreislauf durchgeführt werden. Auf sicheren Stand des Anbaugerätes ist zu achten.

Tägliche Arbeiten vor Benutzung der Maschine:

- Abschmieren sämtlicher Schmierstellen
- Stahlzinken auf festen Sitz überprüfen, gegebenenfalls Konusmutter nachziehen. (Besonders bei neuen Zinken)
- Verschlossene oder gebrochene Stahlzinken sind zu erneuern. Die Austauschteile müssen den technischen Anforderungen von Bressel und Lade entsprechen.
- Schraubverbindungen sind zu kontrollieren und gegebenenfalls nachzuziehen
- Hydraulikleitungen und Schläuche auf Dichtheit, Beschädigungen und Alter überprüfen (vgl. BGR 872 der DGUV). Die Austauschteile müssen den technischen Anforderungen von Bressel und Lade entsprechen.
- Ladegutreste sind vom kompletten Gerät zu entfernen.
- Achten sie genauestens darauf, dass keine Verschmutzungen in das Hydrauliksystem gelangen können. Wechseln Sie regelmäßig das Hydrauliköl und die Filter des Trägerfahrzeuges.

Original Ersatzteile stellen einen einwandfreien Betrieb sicher!

Damit Sie lange Freude an Ihrem Bressel und Lade Anbaugerät haben, sollten Sie es jeden Tag, nach Abschluss der Arbeiten komplett reinigen. Verwenden Sie keine aggressiven Reinigungsmittel, gehen Sie nicht zu nahe mit einem Hochdruckreiniger an das Gerät und bessern Sie eventuelle Lackschäden aus. Stellen Sie das Anbaugerät vor Witterungseinflüssen geschützt ab.

ACHTUNG !!!

Unter besonderen Umständen können abhängig vom Anbaugerät weitere Wartungs- und Pflegehinweise von Relevanz sein. Lesen sie hierzu auch die ggf. besonderen Wartungs- und Pflegehinweise in der gesonderten Gerätebeschreibung.

5. Gewährleistung

- Bei Lieferung des Bressel und Lade - Anbaugerätes ist umgehend zu prüfen, ob das Gerät in allen Teilen vollständig eingetroffen ist.
- Etwaige Beanstandungen sind beim Frachtführer zu reklamieren, auf den Lieferunterlagen bescheinigen zu lassen und Bressel und Lade innerhalb 14 Tagen mitzuteilen.
- Die Mitteilung kann formlos schriftlich erfolgen. Für eine zeitnahe Bearbeitung sind folgende Angaben mitzuteilen:
 - 1) Seriennummer der Anbaugerätes
 - 2) Beschreibung des Schadens (Welche Arbeiten wurden bei Schadenseintritt mit dem Anbaugerät durchgeführt).
 - 3) Genaue Informationen zu dem Verwendeten Trägerfahrzeug (Marke, Typ, evtl. relevante Sonderausstattungen)
 - 4) Wenn sachdienlich, kann aussagekräftiges Bildmaterial (mit Gesamtansichten der Gerätekombination) an z.B. unsere E-Mailadresse gesendet werden.
- Innerhalb der Gewährleistungszeit von 1 Jahr (gerechnet vom Tage der Rechnungsstellung) bei pünktlicher Erfüllung, der bei Lieferung des Gerätes eingegangenen Zahlungsverpflichtungen, leistet Bressel und Lade für nachweislich, bereits bei Auslieferung, fehlerhaftes Material Ersatz.
- Die Gewährleistung bezieht sich nach unserer Wahl, entweder auf Reparatur des beanstandeten Teiles oder Ersatz desselben. Sämtliche Kosten, die im Falle einer Nachbesserung durch den Händler entstehen können, müssen vorab mit unserem Bressel und Lade abgesprochen werden und bedürfen der Zustimmung.
- Die Gewährleistung erlischt, wenn das Anbaugerät durch Einbau von Teilen fremder Herkunft und ohne unser Wissen und Einverständnis verändert wurde, insbesondere wenn unsachgemäße Veränderungen vorgenommen wurden.
- Die Gewährleistung erlischt ebenfalls, wenn nach Feststellung eines Mangels, dieser nicht unverzüglich, vollständig und sachgemäß behoben worden ist. Reparaturen, die funktionsbedingt sind, bedürfen unseres vorhergehenden Einverständnisses, sofern Anspruch auf volle oder teilweise Erstattung der Unkosten abgeleitet wird.
- Für Schäden am Anbaugerät, die durch das Überschreiten des zulässigen Arbeitsvermögens entstehen, ist eine Haftung durch den Hersteller ausgeschlossen. Natürlicher Verschleiß und Beschädigungen, die auf fahrlässige und unsachgemäße Verwendung zurückzuführen sind, sowie Lagerungs- und Korrosionsschäden unterliegen keiner Garantie.
- Teile, für die im Rahmen der Gewährleistung Ansprüche gestellt werden, sind nach Aufforderung zwecks Materialprüfung bzw. Feststellung des Schadens unverzüglich frei an unsere Anschrift nach Visselhövede einzusenden, und gehen, sofern ein Ersatz gegeben ist, in unser Eigentum über.

Darüber hinaus gelten für Bressel und Lade – Anbaugeräte die gesetzlichen Gewährleistungsbestimmungen.

Die allgemeinen Geschäftsbedingungen können unter www.bressel-lade.de/impressum.htm eingesehen werden.

6. Ergänzende Gerätebeschreibung und Anwendungshinweise

Palettengabel

Verwendung der Maschine:

Die Palettengabel ist ein Anbaugerät zum Transport von palettierten Gütern. Der Transport von unpalettierten Gütern ist untersagt. Die Palettengabel darf nicht für Reiß- oder Hebelarbeiten verwendet werden. Der Personentransport ist nur in zulässigen Arbeitsplattformen gestattet.

ACHTUNG! Die angegebene Tragkraft bezieht sich, sofern nicht anders angegeben, auf einen Lastschwerpunkt der Last 500mm vor dem Gabelträger, gleichmäßig auf beide Zinken verteilt. Die Tragkraft darf nicht überschritten werden.



Hydraulikleistung (sofern verbaut):

Hydraulikdruck: mindestens 180 Bar, maximal 220 Bar

Der maximal zulässige Hydraulikdruck muß durch trägerfahrzeugseitige Einstellungen oder durch entsprechende Zusatzventile sichergestellt werden.

Sicherheit und Unfallverhütung:

Sehen Sie hierzu die Allgemeinen Hinweise zur Sicherheit und Unfallverhütung

- Ein Inspektionsprotokoll zur regelmäßigen Kontrolle der Gabelzinken finden Sie im Anhang.

Gerätebeschreibung:

Die Palettengabel in der Grundausstattung besteht aus einem Grundrahmen (Gabelträger) mit 2 aufgeschobenen Gabelzinken. (siehe auch Beschreibung im Geräteprogramm oder Internet unter www.bressel-lade.de)

Betrieb:

- Sehen Sie hierzu auch die Allgemeinen Hinweise zur Inbetriebnahme.
- Der Abstand der Zinken zu einander ist vor Benutzung auf den Abstand der verwendeten Paletten einzustellen.
- Bei manuell verstellbaren Zinken ist darauf zu achten, daß die Zinken in den Nuten sicher verriegelt sind.
- Nehmen Sie die Lasten immer mittig auf.
- Die Lasten sind in geringer Höhe zu transportieren und erst kurz vor dem Abstellort anzuheben.
- Straßenfahrten mit aufgenommenen Lasten sind untersagt.
- Beachten Sie auch die Hinweise und Regeln Ihres zuständigen Versicherers (z.B. Berufsgenossenschaften).

Ausstattungsoption: Hydraulischer Seitenschieber

Verwendung:

Der Seitenschieber ermöglicht das seitliche Verschieben des kompletten Gabelträgers um 100mm nach links und nach rechts.

Betrieb:

Achten Sie darauf, daß durch den seitlichen Verschub einer Last das Trägergerät in seiner Standsicherheit beeinflusst werden kann. Führen Sie den Verschub immer möglichst langsam aus.



Ausstattungsoption: Vorbauseitenschieber

Verwendung der Maschine:

Mit dem Seitenschieber kann die angehobene Last quer zum Fahrzeug verschoben werden.

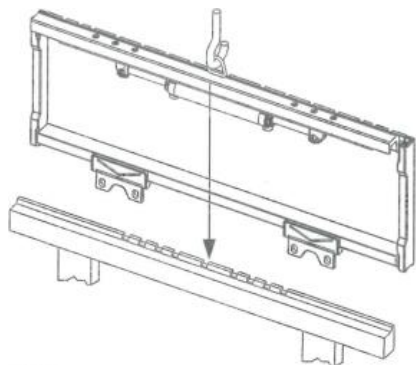
WICHTIG: Die Last muss vor dem Verschieben angehoben werden.

Montageanweisung:

Voraussetzungen für den Anbau am Gabelträger:

Arbeitsdruck: 70 bis 230 bar, Ölmenge: 4l bis 7,5l/ min

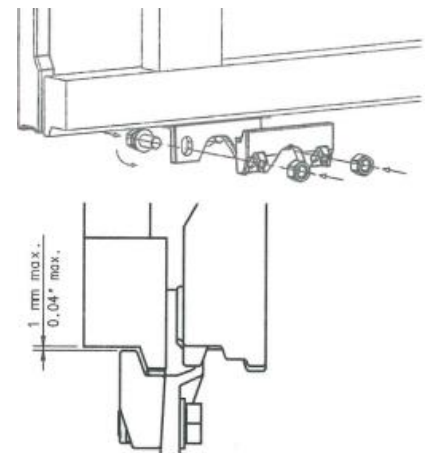
Achtung: Vor der Montage Gabelträger sorgfältig reinigen und überprüfen. Etwaige Beschädigungen sind vor der Montage auszubessern. Am Gabelträger im Laufbereich der unteren Gleitstücke Farbe entfernen und die gereinigte Fläche einfetten.



Montage des Seitenschiebers:

Demontage der unteren Aufhängungshaken

Heben Sie den Seitenschieber durch eine Hebeeinrichtung an, hierbei ist die Mindesttragkraft zu beachten. Hängen Sie den kompletten Seitenschieber auf den Gabelträger und überzeugen Sie sich, dass die Arretierungsnase in der mittleren Arretierungsnut des Gabelträgers sitzt.



Montage der unteren Aufhängungshaken, unter Beachtung folgender Anzugsdrehmomente:

314 Nm für Klasse II ISO 2328 (min. 240 Nm), 461 Nm für Klasse III ISO 2328 (min. 300 Nm)

Montage der Gabelzinken

Wichtig: Nach der Montage betätigen Sie den Seitenschieber zuerst 5 mal ohne Last, dann 5 mal mit Last.

Bitte vergewissern Sie sich, dass der Zentrierstift für die Gabelarretierung sich immer und jederzeit in der korrekten Position in der Aussparung am oberen Seitenschubrahmen befindet.



Regelmäßige Wartung:

Alle 500 Stunden

Schmieren Sie den Gabelträger im Laufbereich der unteren Gleitstücke mit Fett und Haftöl. Die Position und den Sitz der unteren Haken kontrollieren.

Falls die Schrauben locker sind oder die Hakenposition außerhalb des Höchstmaßes liegt, die genaue Hakenstellung wiederherstellen und die Schrauben festziehen.

Alle 1000 Stunden

Überprüfen Sie die oberen Gleitstücke auf Abnutzung, wenn die Gleitstücke dünner als 4 mm geworden sind, ersetzen Sie diese. Überprüfen Sie die unteren Gleitstücke, ersetzen Sie diese, wenn sie dünner als 5 mm geworden sind.

Alle 2000 Stunden

Ersetzen Sie die oberen und unteren Gleitstücke durch neue. Während dieser Operation ersetzen Sie die selbstsichernden Muttern zum Anziehen der unteren Haken.

Ausstattungsoption: Druckhalteventil

Verwendung:

Das Druckhalteventil stellt sicher, daß die Oberzange bei Leckagen oder bei Trägerfahrzeugen mit in Neutralstellung drucklos geschalteten Steuerkreisen nicht selbsttätig schließt.

Betrieb:

Es sind keine weiteren Einstellungen notwendig. Ein spürbares „Rucken“ im Anbaugerät beim Betätigen der hydraulischen Funktion ist in der Regel auf das Druckhalteventil zurückzuführen.



Ausstattungsoption: Einstellbares Druckbegrenzungsventil

Verwendung:

Das Druckbegrenzungsventil ermöglicht die Drosselung des laderseitigen Hydraulikdruckes auf den für das Anbauwerkzeug zulässigen, bzw. den gewünschten Arbeitsdruck.

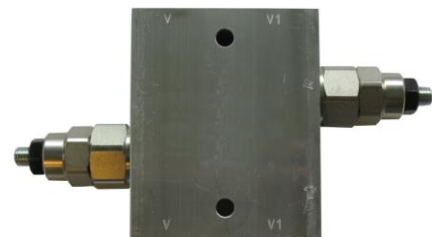
Betrieb:

Vor dem Ersteinsatz und bei jedem neuen Trägerfahrzeug ist eine Anpassung auf das jeweilige Trägerfahrzeug vorzunehmen. Die Arbeiten müssen von einem sachkundigen Fachbetrieb mit entsprechendem Prüfwerkzeug durchgeführt werden.

Einstellung:

Das Ventil läßt eine Drosselung des Hydraulikdruckes in beide Arbeitsrichtungen zu. Die Einstellung muß bei Veränderung an beiden Seiten vorgenommen werden.

1. Lösen der Kontermutter
2. Innensechskantschraube drehen
 - a. Nach rechts – Erhöhung des Arbeitsdruckes
 - b. Nach links – Verringerung des Arbeitsdruckes
3. Nach maximal einer Viertelumdrehung den Arbeitsdruck prüfen
4. Schritt 2 und 3 bis zum gewünschten bzw. maximal zulässigen Arbeitsdruck auf beiden Seiten wiederholen.
5. Kontermutter festziehen



Inspektions-Protokoll

Gabelzinken für Flurförderzeuge und Baumaschinen

Kom. Nr.:

Abmessung Gabelzinke:

Staplertyp:

Breite (mm):

Dicke (mm):

Serien Nr.:

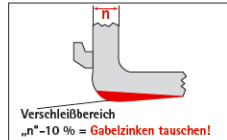
Blattlänge (mm):

Aufhängung:

Befund

1. Verschleiß

Nenndicke „N“ - 10 % ⇒ Austausch!



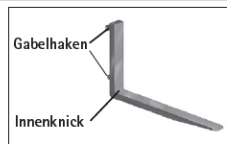
in Ordnung

nicht in Ordnung

Bemerkungen:

2. Oberflächenrisse

Rißanzeige ⇒ Austausch!



in Ordnung

nicht in Ordnung

Bemerkungen:

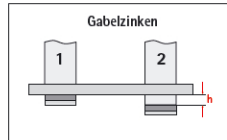
3. Höhenunterschiede Gabelspitze

Akzeptabel: $h \max. = \frac{L^*}{66}$

Gabelzinke richten: $h = \frac{L^*}{66}$ bis $\frac{L^*}{33}$

Gabelzinke tauschen: h mehr als $\frac{L^*}{33}$

*L = Blattlänge (in mm)



in Ordnung

nicht in Ordnung

Bemerkungen:

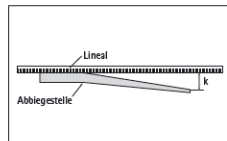
4. Verbiegung Blatt

Akzeptabel: $k = \frac{L^*}{66}$

Gabelzinke richten: $k = \frac{L^*}{66}$ bis $\frac{L^*}{33}$

Gabelzinke tauschen: k mehr als $\frac{L^*}{33}$

*L = Blattlänge (in mm)



in Ordnung

nicht in Ordnung

Bemerkungen:

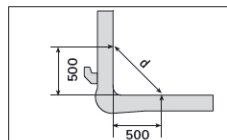
5. Winkligkeit

Idealzustand 90°: d = 707 mm

Akzeptable Toleranz: d = 695-713 mm

Gabelzinke richten: d = 714-730 mm

Gabelzinke austauschen: d = > 730 mm



in Ordnung

nicht in Ordnung

Bemerkungen:

Hinweis: Mitunter werden Gabelzinken für Sondereinsätze mit abweichenden Winkelmaßen eingesetzt. Bitte vor Inspektion prüfen.

6. Arretierungen

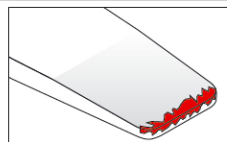


in Ordnung

nicht in Ordnung

Bemerkungen:

7. Beschädigung Spitze

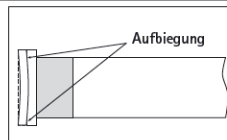


in Ordnung

nicht in Ordnung

Bemerkungen:

8. Aufbiegung / Abnutzung Gabelhaken



in Ordnung

nicht in Ordnung

Bemerkungen:

Ergebnis:

Wichtiger Hinweis: Gabelzinken sollten immer paarweise ausgetauscht werden, da bei Beschädigung einer Gabelzinke davon auszugehen ist, daß auch das Gegenstück entsprechende Beschädigungen aufweist bzw. aufweisen wird.

Gabelzinken in Ordnung

Gabelzinken **nicht** in Ordnung

⇒ Schrott! / Austausch

⇒ Reparatur

Name Prüfer:

Datum:

Unterschrift: