

BETRIEBSANLEITUNG UND SICHERHEITSHINWEISE

Akku-Fettpresse

mit Zubehör



Pressol Schmiergeräte GmbH

Diese Dokumentation ist ausschließlich für den Betreiber und dessen Personal bestimmt.

Der Inhalt dieser Dokumentation (Texte, Abbildungen, Zeichnungen, Grafiken, Pläne etc.) darf ohne unsere schriftliche Zustimmung weder vollständig noch teilweise vervielfältigt oder verbreitet werden oder zu Zwecken des Wettbewerbs unbefugt verwertet oder an Dritte ausgehändigt oder zugänglich gemacht werden.

Pressol Schmiergeräte GmbH

Parkstraße 7

93167 Falkenstein | Germany

Tel. +49 9462 17-0

Fax +49 9462 17-208

info@pressol.com

www.pressol.com

Originalbetriebsanleitung

Ausgabedatum: 05/2020

Design- und Produkt-Änderungen, die der Verbesserung des Produktes dienen, bleiben vorbehalten.

Inhaltsverzeichnis

1.	Einführung	3
1.1	Vorwort	3
1.2	Verpflichtungen des Personals	3
1.3	Symbolik in diesem Handbuch	3
1.3.1.	Aufbau der Warnhinweise	3
1.3.2.	Gefahrenzeichen	4
1.3.3.	Allgemeine Symbole	4
2.	Sicherheitshinweise	4
3.	Bestimmungsgemäße Verwendung	4
3.1	Vernünftigerweise vorhersehbare Fehlanwendung	5
3.2	Aufbau und Funktionsbeschreibung	5
4.	Technische Daten	6
5.	Einsatzbereich	7
6.	Gefahren im Umgang mit der Fettpresse	7
7.	Erst- und Wiederinbetriebnahme	7
7.1	Befüllen der Fettpresse	8
7.1.1.	Befüllen mit Fettkartusche nach DIN 1284	8
7.1.2.	Befüllen mit einem Fettpressenfüllgerät	8
7.1.3.	Befüllen der Fettpresse mit loseem Fett aus einem Großbehälter	8
7.1.4.	Entfernen von Lufteinschlüssen	8
7.2	Betriebsbereitschaft herstellen	9
8.	Akku	10
8.1	Sicherheitshinweise im Umgang mit dem Akku	11
9.	Betrieb	11
10.	Instandhaltung/Wartung	11
11.	Fehlermeldungen	12
12.	Explosionsdarstellung der Akku-Fettpresse	13
13.	Ladegerät für Li-Io-Akku 20 V	14
14.	Sicherheitshinweise für das Akku-Ladegerät	14
15.	Reparatur/Service	15
16.	Entsorgung	15
17.	Transport	15
18.	EG-Konformitätserklärung	16

1. Einführung

1.1 Vorwort

Bitte lesen Sie diese Betriebsanleitung aufmerksam durch und beachten Sie besonders die Sicherheitshinweise!

Bei Fragen in Bezug auf das Produkt stehen Ihnen unsere Mitarbeiter gerne zur Verfügung.

Ihre Pressol Schmiergeräte GmbH

1.2 Verpflichtungen des Personals

Alle Personen, die mit Arbeiten an der Akku-Fettpresse beauftragt sind, sind verpflichtet, vor Arbeitsbeginn:

- die grundlegenden Vorschriften über Arbeitssicherheit und Unfallverhütung zu beachten.
- die Sicherheits- und Warnhinweise in dieser Betriebsanleitung zu lesen und danach zu handeln.

Beachten Sie bitte im Interesse aller Beteiligten die folgenden Anweisungen:

- Unterlassen Sie jede sicherheitsbedenkliche Arbeitsweise!
- Beachten Sie alle Gefahren- und Warnhinweise in dieser Betriebsanleitung!
- Beachten Sie ergänzend zu dieser Dokumentation allgemeingültige, gesetzliche und sonstige verbindliche Regelungen zur Arbeitssicherheit und Unfallverhütung sowie zum Umweltschutz!
- Tragen Sie geeignete Schutzkleidung entsprechend der auszuführenden Arbeit!
- Führen Sie nur Arbeiten durch, für die Sie ausreichend ausgebildet und angeleitet wurden!
- Es dürfen nur Original-Ersatzteile/-Werkzeuge und -Hilfsmittel des Herstellers verwendet werden, damit die Funktionssicherheit und Garantie gewährleistet werden kann.

1.3 Symbolik in diesem Handbuch

1.3.1. Aufbau der Sicherheitshinweise

Sicherheitshinweise sind wie folgt aufgebaut:



SIGNALWORT

Art und Quelle der Gefahr

- Folgen bei Nichtbeachtung der Hinweise
- Maßnahmen zur Vermeidung dieser Gefahr

Je nach Gefahrenstufe werden unterschiedliche Signalwörter verwendet:

Signalwort	Gefahrenstufe	Folgen bei Nichtbeachtung
GEFAHR	Unmittelbar drohende Gefahr	Tod oder schwere Körperverletzung
WARNUNG	Möglicherweise drohende Gefahr	Tod oder schwere Körperverletzung
VORSICHT	Möglicherweise gefährliche Situation	Leichte Körperverletzungen
ACHTUNG	Möglicherweise gefährliche Situation	Sachschäden



HINWEIS

Kennzeichnet weiterführende Informationen oder Tipps, die die Arbeit erleichtern.

1.3.2. Gefahrenzeichen

Symbol	Bedeutung
	Allgemeines Gefahrenzeichen. Die Art der Gefahr wird im so gekennzeichneten Warnhinweis näher bezeichnet.
	Dieses Zeichen warnt vor gefährlicher elektrischer Spannung.
	Dieses Zeichen warnt vor explosionsfähiger Atmosphäre.

1.3.3. Allgemeine Symbole

Symbol	Bedeutung
■	Kleines schwarzes Quadrat kennzeichnet die Beschreibung von Tätigkeiten, die Sie ausführen sollen.
–	Der Strich kennzeichnet Aufzählungen.
⇒	Der Pfeil kennzeichnet Querverweise. Sind innerhalb des Textes Querverweise auf andere Kapitel erforderlich, ist die Schreibweise aus Gründen der Übersichtlichkeit gekürzt. Beispiel: ⇒ Kapitel 2 Sicherheitshinweise Das bedeutet: Sehen Sie hierzu Kapitel 2 Sicherheitshinweise

2. Sicherheitshinweise

Durch unsachgemäße Handhabung der Akku-Fettpresse können während der Montage und Inbetriebnahme sowie im täglichen Gebrauch verschiedene Gefahren auftreten.



WARNUNG

Verletzungsgefahr und Sachschaden durch unsachgemäße Handhabung!

- Bedienungsanleitung an der Anlage für das Bedienpersonal bereit halten.
- Landesspezifische Sicherheitsmaßnahmen und Unfallverhütungsvorschriften berücksichtigen.

3. Bestimmungsgemäße Verwendung

Die Akku-Fettpresse ist ideal für den mobilen Einsatz und ist ausschließlich zum Pumpen und Abgeben von Schmierfetten bis max. NLGI 2. Betrieb mit 20 Volt Akkustrom.

Zur bestimmungsgemäßen Verwendung gehört auch das Einhalten der Betriebsanleitung.

Jede darüber hinausgehende Verwendung (andere Medien, Gewaltanwendung) oder eigenmächtige Veränderung (Umbau, kein Original-Zubehör) können Gefahren auslösen und gelten als nicht bestimmungsgemäß.

Für Schäden, die aus nicht bestimmungsgemäßer Verwendung resultieren, haftet der Betreiber.

3.1 Vernünftigerweise vorhersehbare Fehlanwendung

Vorhersehbare Fehlanwendungen könnten sein:

- Verwenden der Akku-Fettpresse mit einer Kartusche, die nicht der Norm DIN 1284 entspricht.
- Verwenden von Schmierfetten, die nicht der Viskositätsklasse NLGI 2 entsprechen.

3.2 Aufbau und Funktionsbeschreibung

Die Akku-Fettpresse wird mit einem Lithium-Ionen-Akku betrieben. Angetrieben wird sie über einen kleinen Niederspannungs-Elektromotor, der mit einem Zahnradgetriebe verbunden ist.

Die in der Akku-Fettpresse integrierte Technologie umfasst Folgendes:

1. Einen Motorschutz zur Verhinderung einer Überlastung aufgrund einer übermäßigen Stromaufnahme. Der Motor bleibt stehen und das Display blinkt rot, wenn dieser Fall eintritt.
2. Ein LCD-Display zur Anzeige der Akkuladung, der Fördergeschwindigkeit und der abgegebenen Fördermenge.
3. Eine LED Leuchte zur Beleuchtung der Schmierstelle/Schmiernippel.
4. Eine Fettflussüberwachung und Fördermengenanzeige.
Durchflussmessgenauigkeit ist +/-10 % bei Umgebungstemperatur von 0 °C bis + 35 °C und Gegen-
druck von 0 – 250 bar. Außerhalb dieser Parameter sind keine genauen Messungen der abgegebenen
Menge möglich. Die Messgerät Genauigkeit gilt für den Gebrauch mit Schmierfett NLGI 2 und die Auf-
lösung beträgt 0,1 g.

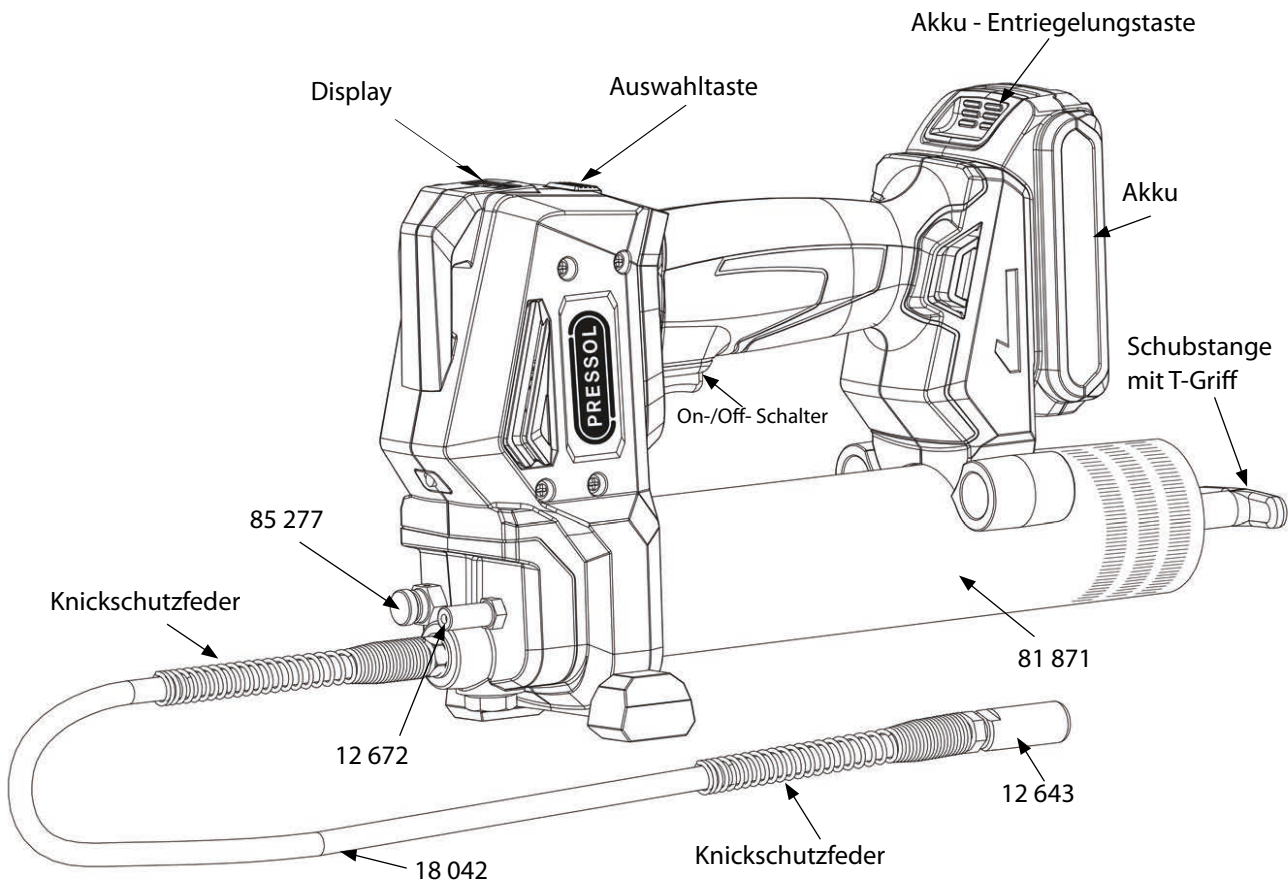


Abb. 3.2-1: Aufbau Akku-Fettpresse

Ersatzteil- und Zubehörliste

Art.-Nr.	Bezeichnung	Art.-Nr.	Bezeichnung
18 042	Hochdruck-Fettförderschlauch	81 871	Fettpressenrohr komplett
18 051 100	Li-Io-Akku 20V, 2000 mAh	85 277	Entlüftungsventil
18 051 101	Li-Io-Akku 20V, 4000 mAh	00 442	Flachdichtung für Fettpressenkopf
18 051 200	Ladegerät - 230 V	12 643	Präzisionsmundstück
18 051 400	Adapter Kit 400 g Schraubkartusche	12 672	Füllnippel
18 051 401	Adapter Kit 500 g Schraubkartusche		

4. Technische Daten

Beschreibung	Akku-Fettpresse Li-Io 20 V 18 051
Fettpresse	
Betätigung Fettpumpkolben	kontinuierliche Fettförderung durch 20 V Elektromotor
Füllmöglichkeiten	400-g-Fettkartusche, DIN 1284 oder loses Fett
Fettförderung in den Fettpressenkopf	mittels Federkraft
Durchmesser Fettpumpkolben (mm)	7
Förderleistung (g/min)	ca. 150
Betriebsdruck max. (bar)	400
Maximaler Druck (bar)	680
Luftschall Emissionsangabe	< 70 db(A)
Fettförderschlauch (mm)	11 x 1000
Schubstangenbetätigung	über T-Griff
Verschlussdeckel	lose
Wandstärke Fettpressenrohr (mm)	1
Abmessungen LxBxH (mm)	380 x 205 x 110
Gewicht, Akku-Fettpresse leer (kg)	3,56
Ladegerät für Li-Io-Akku 20 V	
Ladegerät 18 051 200	
Eingangsspannung	230 V/AC
Frequenz (Hz)	50/60
Leistung (W)	45
Ausgangsspannung	16 - 21 V/DC
Nennstrom (A)	1,5
Maße ohne Kabel LxBxH (mm)	180 x 120 x 85
Gewicht (kg)	0,455
Anschlußkabel mit Eurostecker Länge (m)	1,6
Akku	
Li-Io-Akku 20 V 18 051 100	
Kapazität	2000 mAh
Spannung (V)	20
Ladezeit Akku (Minuten)	ca. 60
Fördermenge/Akku-Ladung	25 Stück 400-g-Kartuschen (ohne Gegendruck) 7 Stück 400-g-Kartuschen (bei ca. 100 bar Gegendruck)
Abmessungen LxBxH (mm)	118 x 76 x 45
Gewicht (kg)	0,378
Akku	
Li-Io-Akku 20 V 18 051 101	
Kapazität	4000 mAh
Spannung (V)	20

Ladezeit (Minuten)	ca. 120
Fördermenge/Akku-Ladung	50 Stück 400-g-Kartuschen (ohne Gegendruck) 15 Stück 400-g-Kartuschen (bei ca.100 bar Gegendruck)
Abmessungen LxBxH (mm)	118 x 76 x 65
Gewicht (kg)	0,632

Tab. 4.-1: Technische Daten

5. Einsatzbereich

Die Fettpresse ist zum Verpressen von Schmierfetten bis zur Viskositätsklasse NLGI 2 bei 20 °C geeignet.

6. Gefahren im Umgang mit der Akku-Fettpresse



VORSICHT

Überdruck an der Schmierstelle kann den Schmiernippel und ggf. das Lager bzw. die Maschine zerstören!

- Beachten Sie die Wartungs- und Serviceangaben des Maschinenherstellers.



VORSICHT

Schadhaftes Zubehör kann zu Personen- und Sachschäden führen!

- Hochdruckschläuche dürfen nicht geknickt, verdreht oder gedehnt werden.
- Das Zubehör muss während der Verwendungsdauer auf Abrieb, Risse oder andere Beschädigungen geprüft werden.
- Schadhaftes Zubehör ist umgehend auszutauschen.



GEFAHR

- Mit der Akku-Fettpresse **nicht** in der Nähe von offenem Feuer, Gas oder anderen brennbaren Flüssigkeiten arbeiten.
- Die Akku-Fettpresse kann einen hohen Druck aufbauen (bis 400 bar). Sicherheitsbrille und Arbeitshandschuhe sind erforderlich. Hände von Gummischläuchen unter hohem Druck fernhalten.



VORSICHT

Gefahr von Körperverletzungen durch Stromschlag!

- Vermeiden Sie Kontakt mit anderen Metallen während des Schmierens wegen möglicher Erdungsgefahr.
- Das Gerät nicht im Regen oder bei Nässe benutzen (Stromschlag!).
- Das Akku-Ladegerät nicht in feuchten, nassen Räumen benutzen.
- Die Fettpresse nicht benutzen, wenn sie beschädigt wurde, unter freiem Himmel gelegen hat oder in Flüssigkeit eingetaucht war.

7. Erst- und Wiederinbetriebnahme

- Überprüfen Sie die Fettpresse und das Zubehör auf Vollständigkeit. (Siehe ⇒Kapitel 12. Explosionsdarstellung der Akku-Fettpresse).
- Nach jedem Nachfüllen oder Fettkartuschenwechsel die Fettpresse prüfen. Beachten Sie, dass eine Luftblase die Fettförderung möglicherweise zum Scheitern oder zur Unwirksamkeit bringt. Zum Entlüften der Fettpresse verwenden Sie das Entlüftungsventil. (Siehe ⇒Kapitel 7.1.4.).

7.1 Befüllen der Fettpresse

Für die Fettpresse gibt es verschiedene Füllmöglichkeiten:

- Befüllen mit Fettkartusche nach DIN 1284.
- Befüllen mit Fettpressenfüllgerät über Füllnippel.
- Befüllen mit losem Fett aus einem Großbehälter.

7.1.1. Befüllen mit Fettkartusche nach DIN 1284

Herausnehmen einer leeren Kartusche:



VORSICHT

Verletzungen durch Überdruck!

- Fettpresse nicht unter Druck öffnen!
- Vor jedem Trennen von Fettpressenkopf und -rohr muss die Schubstange nach hinten gezogen und durch die Sperrklinke selbstständig arretiert werden.

- Schrauben Sie das Fettpressenrohr aus dem Gerät.
- Langsam den Handgriff lösen, die Fettpatrone nach oben ziehen und aus dem Gerät entfernen.

Einsetzen einer neuen Fett-Kartusche:

- Verschlusskappe von der vollen Fettkartusche entfernen und diese in das Fettpressenrohr einführen.
- Erst dann den „Pull-off“-Verschluss der Kartusche abreiben und den Fettpressenkopf aufschrauben.
- Unter Zug der Schubstange die Sperrklinke betätigen und die Schubstange wieder in das Rohr schieben.
- Entlüften Sie die Fettpresse (siehe ⇒ Kapitel 7.1.4.).



HINWEIS

- Achten Sie bei der Montage auf Sauberkeit und auf eine exakte Verbindung des Zubehörs mit dem Fettpressenkopf.
- Verwenden Sie geeignete Dicht- und Klebemittel (z. B. Teflonband).

7.1.2. Befüllen der Fettpresse mit einem Fettpressenfüllgerät

- Fettpresse mit Füllnippel auf das Füllventil des Fettpressenfüllgerätes aufsetzen und mit leichtem Gegendruck halten.
- Durch Betätigen des Füllgerätes die Fettpresse befüllen. Durch das Befüllen kann die Schubstange aus dem Fettpressenrohr gedrückt werden.
- Unter Zug der Schubstange die Sperrklinke betätigen und die Schubstange wieder in das Rohr schieben.

7.1.3. Befüllen der Fettpresse mit losem Fett aus einem Großbehälter

- Schrauben Sie das Fettpressenrohr von der Fettpresse ab.
- Tauchen Sie das offene Ende des Fettpressenrohrs in den Schmierfettbehälter.
- Halten Sie das Fettpressenrohr fest und ziehen Sie den Kolben langsam am Griff zurück. Stellen Sie sicher, dass das offene Ende des Fettpressenrohrs immer komplett in das Schmierfett eingetaucht ist, um Ansaugen von Luft zu vermeiden.
- Beenden Sie die Befüllung, wenn der Kolben komplett herausgezogen ist.
- Verschrauben Sie das Fettpressenrohr wieder mit dem Kopf der Fettpresse.
- Unter Zug der Schubstange die Sperrklinke betätigen und die Schubstange wieder in das Rohr schieben.

7.1.4. Entfernen von Lufteinschlüssen

- Zum Entlüften der Fettpresse verwenden Sie das Entlüftungsventil.
- Entlüften Sie die Fettpresse, öffnen Sie das Entlüftungsventil, bis Fett aus dem Entlüftungsventil austritt.
- Schließen Sie das Entlüftungsventil.
- Drücken Sie den Abzug, bis Fett aus dem Präzisionsmundstück austritt.

7.2 Betriebsbereitschaft herstellen

Überprüfen, ob das Fettpressenrohr fest im Gerät verschraubt ist. Um Lufteinschlüsse zu entfernen, das Entlüftungsventil öffnen, während die Schubstange vorwärts bewegt wird.

Display und LED Leuchte einschalten:

Einschalten des Displays:

Taste 1 drücken oder Abzug/Schalter bestätigen.

Ein-/Ausschalten der LED Leuchte:

Taste 1 drücken.

Nach dem Abschmiervorgang schaltet sich das Display und die LED Leuchte nach 30 Sekunden wieder selbständig aus.

Wahl der Pumpengeschwindigkeit

Durch Drücken der Taste 2 schaltet die Fettpresse zwischen hoher und niedriger Pumpengeschwindigkeit um. Auf dem Bildschirm erscheint der Buchstabe „L“ (niedrige Geschwindigkeit) oder „H“ (hohe Geschwindigkeit).

Bei hoher Geschwindigkeit „H“ werden 140 g/min bei einem Gegendruck von 100 bar abgegebenen.

Bei niedriger Geschwindigkeit „L“ werden 95 g/min bei einem Gegendruck von 100 bar abgegebenen.

Die Motordrehzahl schaltet automatisch von L auf H um, wenn der Gegendruck über 200 bar steigt.

Rückstellen der gezählten Fördermenge (Pos. 3)

Taste 1 für 3 Sekunden lang gedrückt halten, um die angezeigte Fördermenge auf 0 zurück zu stellen

Umschalten der Maßeinheiten (Pos. 4)

Taste 1 für 15 Sekunden lang gedrückt halten, um die angezeigte Maßeinheiten von Gramm auf Unzen (US) umzuschalten

Anzeige der Fettförderung (Pos. 5)

Die Fettförderanzeige läuft nur, wenn auch tatsächlich Fett gefördert wird. Keine Scheinschmierung, keine Luft im System.

Anzeige des Akku Ladezustandes am Display (Pos. 6)

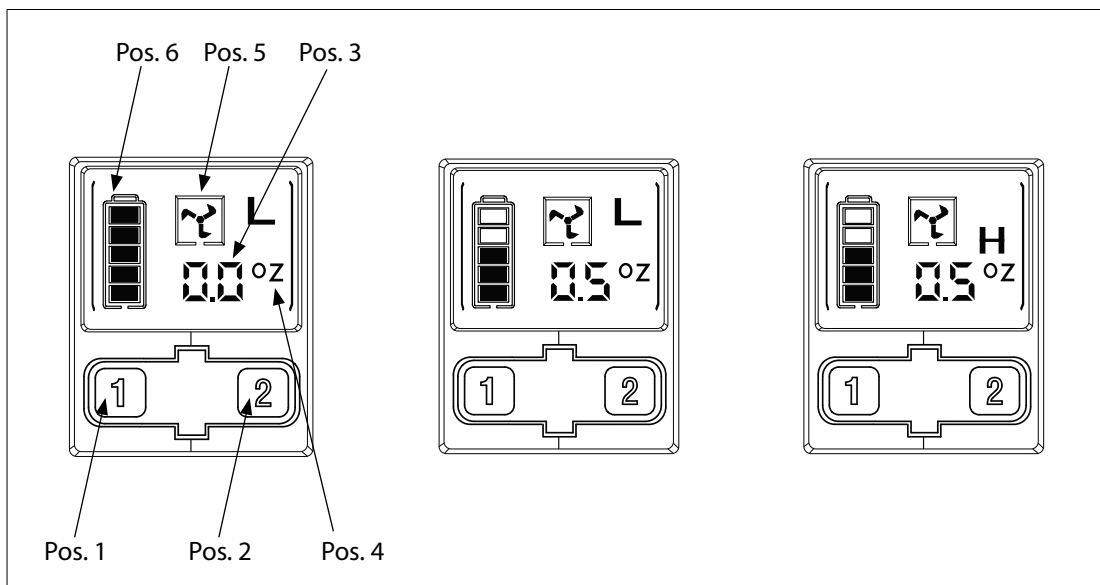


Abb. 7.2-1: Display

8. Akku

Der Akku ist bei Lieferung nur teilweise geladen. Bei der ersten Verwendung muss er vollständig geladen sein, um eine zufriedenstellende Leistung zu gewährleisten. Wenn die Werkzeugleistung stark abfällt, weist dies darauf hin, dass der Akku aufgeladen werden muss.



HINWEIS

- Verwenden Sie **nur das mitgelieferte Ladegerät**. Andere Ladegeräte können Feuer fangen und sind für dieses Gerät nicht geeignet.
- Lassen Sie den Akku nicht leer werden, wenn der Strompegel niedrig ist, da sonst die Lebensdauer des Akkus stark verkürzt wird.

Ladevorgang

- Schließen Sie das Ladegerät an einer geeigneten Steckdose an, bevor Sie den Akku einsetzen.
- Setzen Sie den Akku auf das Ladegerät. Stellen Sie sicher, dass das Akku und das Ladegerät vollständig verbunden sind. Wenn der Akku vollständig gesichert ist, ist ein leichtes Klicken zu hören.
- Drücken Sie die Auswahl Taste, um den Ladestatus am Display anzuzeigen. Bei voller Ladung bleibt die Anzeige an.
- Wenn der Akku vollständig geladen ist (ca. 60 Minuten), das Ladegerät vom Stromnetz entfernen und den Akku herausnehmen.

Akkuanzeigen

	Akku Anzeige		Lösung
	Verzögerung heißer/kalter Akku	Langsames oder schnelles Blinken	Kühlen Sie den Akku (0 °C - 45 °C)
	Akkufehler	Schnelles Blinken	Akku ersetzen
	Akku wird geladen	Langsames Blinken	
	Akku vollständig geladen	Dauerleuchten	

Anzeige des Akku Ladezustandes am Akku

1.) Beim gedrückt halten der Taste erscheint anhand von drei Balken der Ladezustand des Akkus

Display Anzeige	Bedeutung
	Akku 100 % geladen
	Akku 75 % geladen
	Akku 25 % geladen



8.1 Sicherheitshinweise im Umgang mit dem Akku



WARNUNG

Gefahr von Körperverletzungen durch Verbrennung!

- **Niemals die Akkus ins offene Feuer werfen: Explosionsgefahr!**
- Keine defekten (undichten) Akkus aufladen.
- Den Akku nicht mit Wasser in Berührung bringen.
- Den Akku nicht an Orten lagern, an denen die Temperatur 50 °C überschreiten kann.
- Den Akku nur bei Umgebungstemperaturen zwischen 5 °C und 40 °C lagern.
- Keinen Versuch unternehmen, den Akku zu öffnen.
- Bei unsachgemäßem Gebrauch kann Flüssigkeit aus dem Akku gespritzt werden. Diese Flüssigkeit kann Reizungen oder Verbrennungen verursachen. Jeden Kontakt mit dieser Flüssigkeit vermeiden. Bei einem versehentlichen Kontakt die betroffene Stelle mit Wasser spülen. Falls Spritzer ins Auge gelangen sofort mit Wasser spülen und einen Arzt aufsuchen.
- Zum Aufladen des Akkus nur das angegebene Ladegerät verwenden. Es besteht Brandgefahr bei Verwendung eines nicht geeigneten Ladegerätes.
- Wenn der Akku nicht verwendet wird, muss er von anderen Metallgegenständen wie Büroklammern, Münzen, Schlüsseln, Nägeln, Schrauben und anderen kleinen Metallobjekten, die eine Verbindung von einem Pool zum anderen herstellen können, ferngehalten werden. Das Verursachen eines Kurzschlusses zwischen den Batteriepolen kann Verbrennungen und Brände verursachen.
- An einem sauberen und trockenen Lagerplatz, außerhalb der Reichweite von Kindern, aufbewahren.

9. Betrieb



VORSICHT

Überdruck kann zum Bersten von Fettpressenkopf und Zubehör führen!

- Beim Gebrauch der Fettpresse eine geeignete Ausrüstung wie Schutzhandschuhe und Augenschutz verwenden.

- Fettpresse mit dem Präzisionsmundstück auf den Schmiernippel aufsetzen.
- Durch Betätigen des On-/Off-Schalters den Abschmiervorgang ausführen.

10. Instandhaltung/Wartung

Die Akku-Fettpresse ist grundsätzlich pflege- und wartungsarm.

- Wartung, Reinigung und Instandhaltungsarbeiten nur vom Fachpersonal durchführen lassen.



VORSICHT

Gefahr von Körperverletzungen!

- Zur Durchführung einer Inspektion, Wartung oder Reinigung das Ladegerät vom Netz trennen.
- Akku aus dem Gerät entfernen.

- Aufgrund der Betreiberpflicht müssen folgende Teile regelmäßig überprüft werden, um Umwelt-, Sach- oder Personenschäden zu vermeiden:

- Vor jedem Gebrauch:**
- Allgemeinzustand der Fettpresse kontrollieren.
 - Eventuelle Abweichungen aller beweglichen Teile überprüfen.
 - Auf geborstene oder zerbrochene Einzelteile, leckenden Akku, beschädigte Schläuche, sowie auf jede Auffälligkeit, die eine sichere Inbetriebnahme verhindern würde, achten.
 - Bei abnormen Geräuschen oder Vibrationen das Gerät vor Weitergebrauch überprüfen.
 - Bei Bedarf mit einem weichen, trockenen Tuch Schmutz und Fettrückstände an der Außenseite der Fettpistole entfernen.
- Zum Lagern der Fettpresse immer die Akkus entfernen!
 - An einem sauberen und trockenen Lagerplatz, außerhalb der Reichweite von Kindern, aufbewahren.

11. Fehlermeldungen

Fehler	Ursache	Lösung
Motor läuft nicht	▶ Keine Stromversorgung, der Akku ist leer	▶ Laden Sie den Akku auf
Fett tritt aus dem Entlüftungsventil aus	▶ Blockierter Schmierpunkt ▶ Verstopfter Schlauch	▶ Abgabeschlauch prüfen ▶ Reinigen oder ersetzen Sie den Schlauch
Fettpresse fördert kein Fett	▶ Luftblasen im Schmierfett ▶ Schubstange blockiert	▶ Überprüfen Sie, ob die Fettpressenrohrbaugruppe Fett enthält ▶ Wiederholen Sie den Vorbereitungsvorgang (⇒ Kapitel 7) ▶ Entfernen von Lufteinschlüssen (⇒ Kapitel 7.1.4.) ▶ Ersetzen Sie die Fettpressenrohrbaugruppe
Der Akku kann nicht geladen werden	▶ Das Ladegerät wird nicht richtig mit Strom versorgt ▶ Der Akku ist beschädigt	▶ Überprüfen Sie die Netzkabelverbindung ▶ Ersetzen Sie den Akku

12. Explosionsdarstellung der Akku-Fettpresse

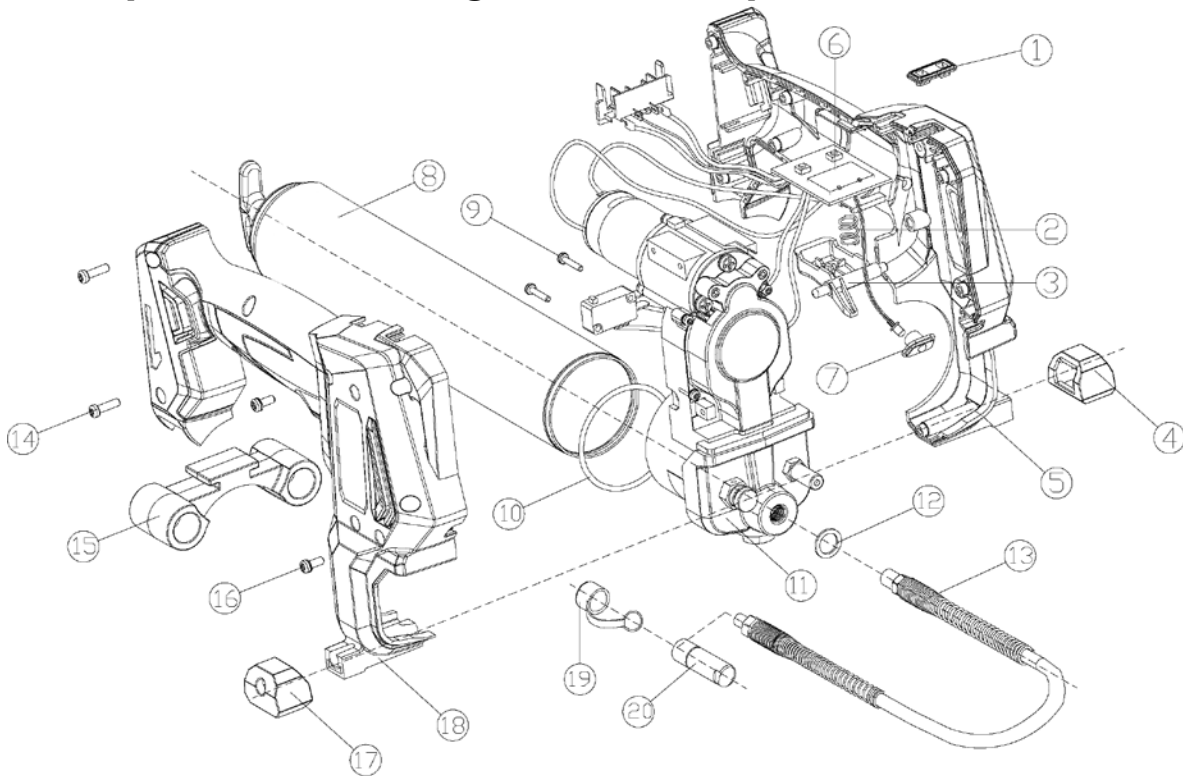
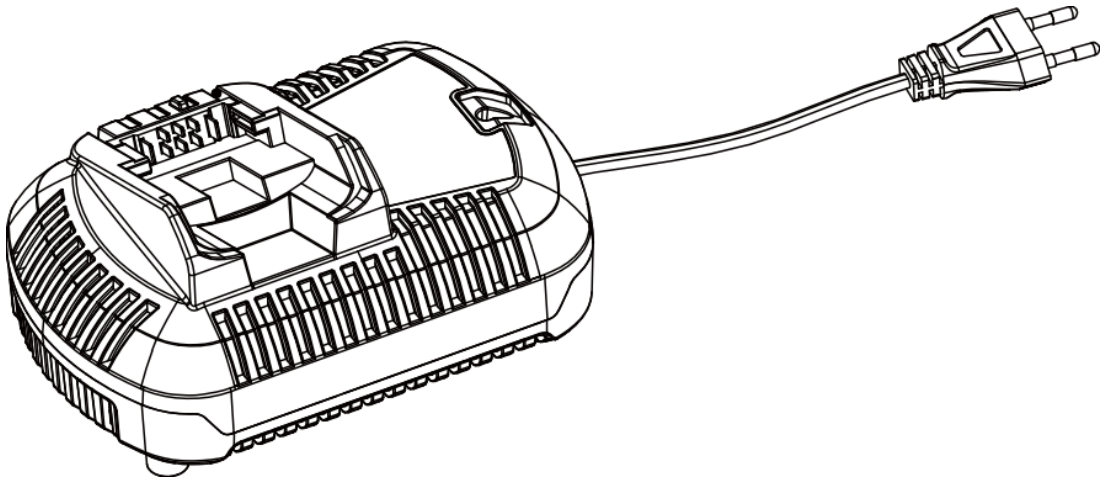


Abb. 12-1: Explosionsdarstellung der Akku-Fettpresse

Pos.	Menge	Beschreibung
1	1	Auswahltaste
2	1	Feder
3	1	On-/ Off-Schalter
4	1	Standfuß (links)
5	1	Gehäuse (links)
6	1	Bedienfeld Baugruppe
7	1	LED-Abdeckung
8	1	Fettpressenrohr Baugruppe
9	2	Kreuzschraube
10	1	Flachdichtung
11	1	Getriebe Baugruppe
12	1	Unterlegschraube aus Kupfer
13	1	Hochdruck-Fettförderschlauch
14	1	Kreuzschraube
15	1	Schlauchhalter
16	8	Schraube M4 x 10 mit Unterlegscheibe
17	1	Standfuß (rechts)
18	1	Gehäuse rechts
19	1	Abdeckhaube Präzisionsmundstück
20	1	Präzisionsmundstück

Tab. 12.-1: Übersicht der Einzelteile zu Abb. 12.-1

13. Ladegerät für Li-Io-Akku 20 V



WARNUNG

Gefahr von Körperverletzungen durch Stromschlag!

- Verwenden Sie **nur** den angegebenen und diesem Gerät beigelegten Akku (18 051 100) für das Ladegerät. Ladegerät auch für (18 051 101). Andere Akku-Typen können bersten, Verletzungen und Sachschäden verursachen.
- Verwenden Sie **nur** das mitgegebene Ladegerät zum Laden des Akkus. Das Ladegerät und der Akku wurden speziell zur gemeinsamen Verwendung konzipiert.

14. Sicherheitshinweise für das Akku-Ladegerät



WARNUNG

Verletzungsgefahr und Sachschaden durch unsachgemäße Handhabung

- Lesen Sie vor Verwendung des Ladegerätes alle Anweisungen und Warnhinweise auf dem Ladegerät und dem Akku.
- Lesen und beachten Sie die Warnhinweise in dieser Betriebsanleitung.



WARNUNG

Gefahr von Körperverletzungen durch Verbrennung und Stromschlag!

- **Keine** Flüssigkeiten in das Ladegerät gelangen lassen. Dies kann einen elektrischen Schlag zur Folge haben.
- Ziehen Sie den Netzstecker des Ladegerätes vor dem Reinigen aus der Steckdose.
- Setzen Sie das Ladegerät weder Regen noch Schnee aus.
- Ziehen Sie immer am Stecker und nicht am Kabel, um das Ladegerät von der Stromquelle zu trennen. Dadurch wird das Risiko einer Beschädigung von Stecker und Kabel reduziert.
- Verlegen Sie das Netzkabel so, dass niemand darauf treten oder darüber stolpern kann.
- Ein Verlängerungskabel sollte nur dann verwendet werden, wenn es absolut nötig ist. Ein ungeeignetes Verlängerungskabel kann zu Brand führen oder gefährliche Verletzungen durch Elektroschock verursachen.
- Stellen Sie keine Gegenstände auf das Ladegerät bzw. stellen Sie das Ladegerät nicht auf eine weiche Oberfläche, dadurch können Luftschlitze blockiert und das Gerät überhitzt werden. Stellen Sie das Ladegerät von Hitzequellen entfernt auf. Das Ladegerät ist oben und unten am Gehäuse mit Lüftungsschlitzen versehen.
- Betreiben Sie das Ladegerät nicht, wenn es einen harten Stoß erlitten hat, fallen gelassen oder anderweitig beschädigt wurde.
- Das Ladegerät darf nicht zerlegt werden. Bringen Sie es zu einer autorisierten Kundendienststelle, wenn es gewartet oder repariert werden muss.
- Ein beschädigtes Netzkabel muss vom Hersteller, einer Kundendienststelle oder einer qualifizierten Person ausgetauscht werden.
- Das Ladegerät wurde für den Betrieb mit standardmäßigem 230 V-Netzstrom konzipiert. Es darf mit keiner anderen Spannung verwendet werden.

15. Reparatur/Service

Die Fettpresse wurde unter Einhaltung höchster Qualitätsstandards entwickelt und gefertigt.

Sollte trotz aller Qualitätsmaßnahmen ein Problem auftreten, wenden Sie sich bitte an unsere Ansprechpartner im Service:

PRESSOL Schmiergeräte GmbH

Tel. +49 9462 17-216

Fax +49 9462 1063

service@pressol.com

16. Entsorgung

Der Betreiber ist für die ordnungsgemäße Entsorgung der Akku-Fettpresse verantwortlich.

Dabei müssen die branchenspezifischen und örtlichen Bestimmungen bei der Entsorgung der verschiedenen Materialien befolgt werden.

Die Demontage und die Entsorgung der Akku-Fettpresse darf nur durch qualifiziertes Personal erfolgen.

17. Transport

Transportieren Sie das Gerät nur in dem dafür vorgesehenen und mitgelieferten Tragekoffer.

18. EG-Konformitätserklärung



Hersteller:

Pressol Schmiergeräte GmbH

Parkstraße 7

93167 Falkenstein

erklärt in alleiniger Verantwortung, dass die Maschine:

Modell	Akku-Fettpresse 18 051
Elektromotor Spannung	20 V
Gewicht ohne Fett	3,6 kg
Funktion	Die Fettpresse ist zum Verpressen von Schmierfetten bis zur Viskositätsklasse NLGI 2 bei 20 °C geeignet.
allen einschlägigen Bestimmungen der folgenden Richtlinien entspricht:	
EG-Richtlinien	2006/42/EG Maschinenrichtlinie 2014/35/EU Niederspannungsrichtlinie
Angewandte Normen	DIN 1283

Bevollmächtigter für die Zusammenstellung der technischen Dokumentation:

Name: Manuel Bredenbruch
Adresse: Pressol Schmiergeräte GmbH
Parkstraße 7
93167 Falkenstein / Deutschland
Tel.: +49 9462 17 - 218

Pressol Schmiergeräte GmbH

Falkenstein, 12.05.2020

Dipl.-Ing. Rudolf Schlenker

(Geschäftsführer)

Pressol Schmiergeräte GmbH

Parkstraße 7

93167 Falkenstein | Germany

Tel. +49 9462 17-0

Fax +49 9462 17-208

info@pressol.com

www.pressol.com

