

Montageanleitung
Terrassenüberdachung

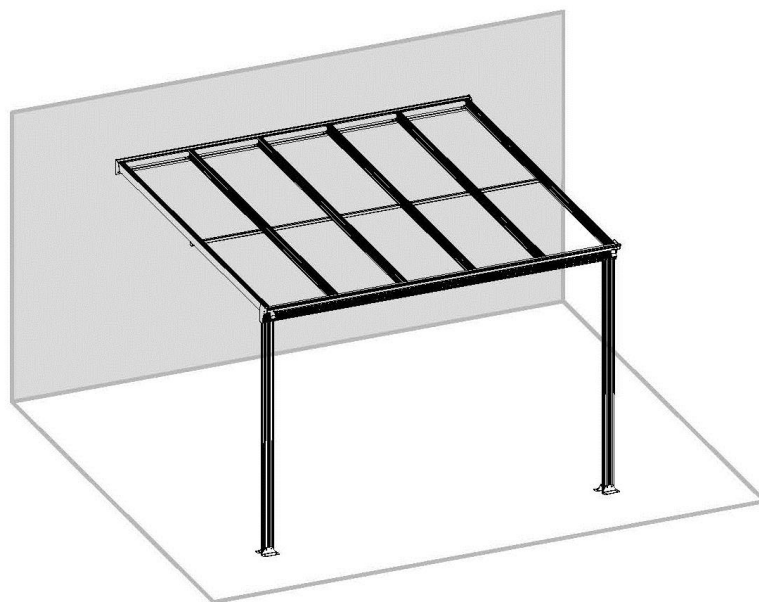
312 x 303 cm

435 x 303 cm

496 x 303 cm

557 x 303 cm

618 x 303 cm



Sehr geehrter Kunde,

wir freuen uns, dass Sie sich für eines unserer Produkte entschieden haben.
Bitte beachten Sie vor Montage und Gebrauch dieses Produktes sämtliche Hinweise und befolgen Sie strikt die folgende Vorgehensweise!

Überprüfen Sie bitte das Produkt zuerst auf Vollständigkeit.
Falls eine Beschädigung vorhanden sein sollte, wenden Sie sich bitte an den Verkäufer.
Ein zuständiger Mitarbeiter wird sich schnellstmöglich mit Ihnen in Verbindung setzen und eine Lösung finden.

Sie haben auf alle Produkte eine 2-jährige gesetzliche Gewährleistung.

1. Wichtige Hinweise

Bitte beachten Sie:

Das Produkt ist ausschließlich für den privaten Nutzungsbereich ausgelegt.

Bitte lesen Sie zunächst sorgfältig die Bedienungsanleitung!

Haben Sie dennoch Fragen zur Aufbau, helfen wir Ihnen gern persönlich weiter.
Unter der oben angegebenen Telefonnummer stehen wir Ihnen mit Rat und Tat zur Seite.

Reklamationen, die aufgrund von falscher Montage oder Nutzung entstehen, sind von der Gewährleistung ausgeschlossen!

Sicherheitshinweise

Bitte lesen Sie die Gebrauchsanweisung sorgfältig und beachten Sie die zur Verfügung gestellten Informationen. Es ist wichtig, diesen Anweisungen zu folgen, um sich mit dem Artikel, dem richtigen Gebrauch, sowie den Sicherheitshinweisen vertraut zu machen.

Bewahren Sie dieses Handbuch an einem sicheren Ort auf, so dass die Informationen jederzeit abrufbar sind. Falls Sie den Artikel an Dritte Person weitergeben, übergeben Sie auch diese Bedienungsanleitung und Sicherheitsvorschriften. Wir übernehmen keine Haftung für Schäden oder Unfälle, die aufgrund einer unsachgemäßen Handhabung dieser Anleitung und der Sicherheitshinweise eintreten.

Das Terrassendach ist für die Installation auf entsprechend befestigtem Untergrund im Rahmen der privaten Nutzung konzipiert. Nutzen und Installieren Sie das Terrassendach ausschließlich in der in dieser Anleitung beschriebenen Art und Weise und im Rahmen des vorgegebenen Zwecks.

Bei Schäden, die durch Nichtbeachten dieser Bedienungsanleitung verursacht werden, erlischt die Gewährleistung. Für Folgeschäden übernehmen wir keine Haftung!

Aus Sicherheits- und Zulassungsgründen ist das eigenmächtige Umbauen und/oder Verändern des Produkts nicht gestattet. Öffnen/zerlegen Sie es nicht.

Die Installation ist nur auf entsprechend vorbereitetem Untergrund gestattet und sollte durch einen Fachmann ausgeführt werden.

Die Montage sollte durch mindestens 3 Erwachsene erfolgen.

Nutzen Sie geeignete Leitern für die Montage, sofern dies erforderlich ist. Achten Sie auf ausreichenden und sicheren Stand der Leitern während Sie in der Höhe arbeiten. Beachten Sie zudem gängige Sicherheitshinweise für die Arbeit in Höhen!

Stellen Sie sicher, dass sich während der Montage keine Kinder in unmittelbarer Umgebung aufhalten.

Lassen Sie das Verpackungsmaterial nicht achtlos liegen, dieses könnte vor allem für Kinder lebensgefährlich werden (Erstickengefahr!).

Zum Teil kann das Produkt aus Kleinteilen bestehen. Halten Sie diese im speziellen von Kleinkindern und Babys fern – Erstickengefahr!

Das Produkt ist kein Spielzeug, es gehört nicht in Kinderhände. Lassen Sie Kinder nicht an oder auf dem Artikel herumklettern. Weisen Sie deutlich auf Gefahren hin!

Tragen Sie während der Montage stets Arbeitskleidung (Schutzbrille, Mundschutz, Arbeitshose, Oberbekleidung, Handschuhe, Arbeitsschuhe). Diese sollte körpernah geschnitten sein. Lange Haare sind stets zusammen zu binden.

Prüfen Sie alle Verbindungen und eventuelle Sicherheitseinrichtungen regelmäßig auf Schäden. Lose Teile sind zu befestigen, defekte Teile sind umgehend auszutauschen. Sofern Defekte an dem Artikel festgestellt werden ist dieses entsprechend zu sichern. Es darf erst wieder genutzt werden, wenn die Beschädigungen behoben wurden!

Beachten Sie die Wetterverhältnisse bevor Sie das Terrassendach aufstellen. Stellen Sie es nicht als direkten Windfang auf. Dies könnte sich negativ auf die Statik auswirken.

Unter Umständen müssen Sie vor Errichtung des Terrassendaches einen Bauantrag bei der zuständigen Behörde stellen bzw. Abstände zu Nachbarn und Grundstücksgrenzen beachten. Prüfen Sie daher die rechtlichen Grundlagen und Bedingungen in Ihrer Region vor der Montage gründlich!

Bitte bedenken Sie, dass diese Anleitung und die Sicherheitshinweise Sie nur auf eventuelles Gefahrenpotential aufmerksam machen können. Logische Schlussfolgerungen und eine umsichtige Handhabung mit und um dieses Produkt herum müssen daher stets vorausgesetzt werden. Gehen Sie daher stets mit Weitblick und Umsicht vor!

ACHTUNG!

Bei Gewitter bleiben Sie nicht unter dem Terrassenvordach. Ein Blitzschlag kann ernsthafte Folgen mit sich ziehen.

Montage

Stellen Sie die Teile des Produktes beim Aufbau und den Aufbau selbst nicht windseitig. Achten Sie auf überirdisch führende Stromleitungen. Bauen Sie das Terrassendach nicht unter Bäumen, so dass es nicht durch herunterhängende Äste oder Sturm beschädigt werden kann.

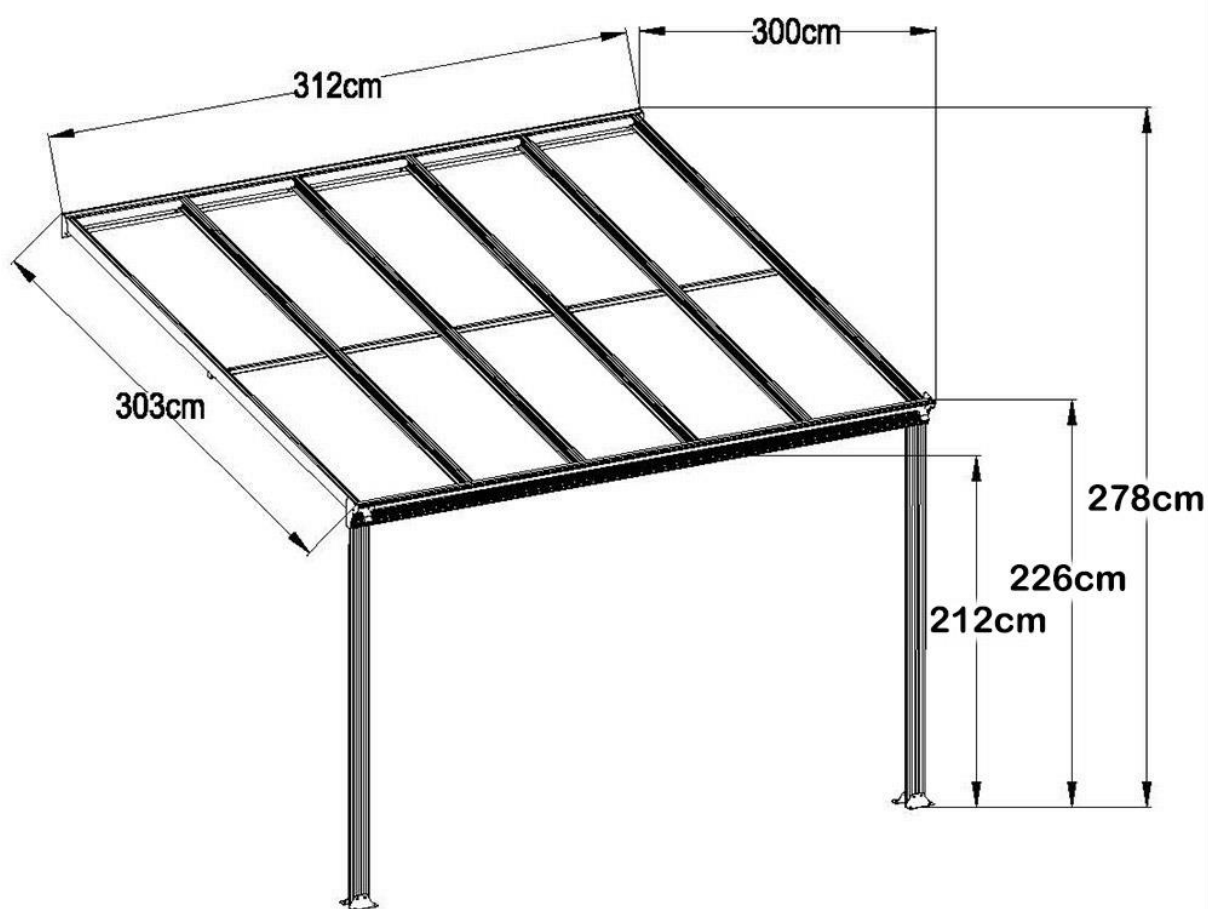
Tragen Sie Arbeitsschutzkleidung: Schutzbrille, Handschuhe, Helm, Arbeitskleidung. Legen Sie medizinische Grundversorgung bereit, falls Sie sich verletzen.

Zum Aufbau benötigtes Werkzeug:







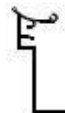



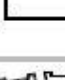

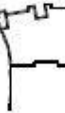







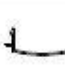

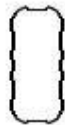

- kippsichere Dreiecksleiter
- Spanner 10 mm (empfehlenswert ist auch eine Ratsche)
- Spanner 14 mm (empfehlenswert ist auch eine Ratsche)
- Sechskantschraubenschlüssel 5 mm
- Akkuschauber mit 5 mm Sechskant-Bit
- Holzhammer
- Markierstift
- Bits (8, 10 mm)
- Silikon
- Messer
- Kreuzschlitz-Schraubendreher
- Wasserwaage
- Maßband
- Winkel





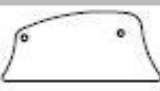








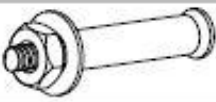

Terrassenüberdachung 312 x 303 cm

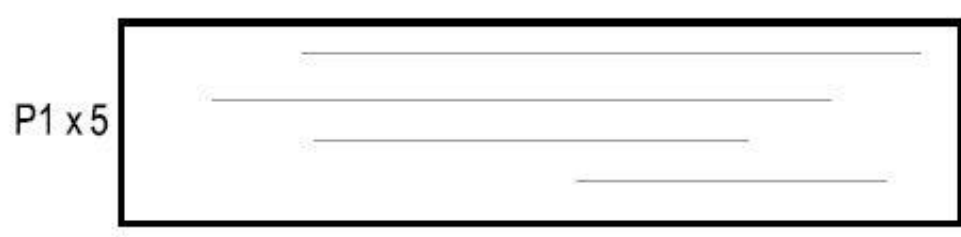
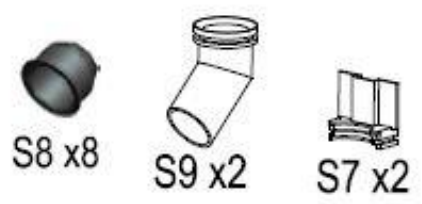
Technische Informationen



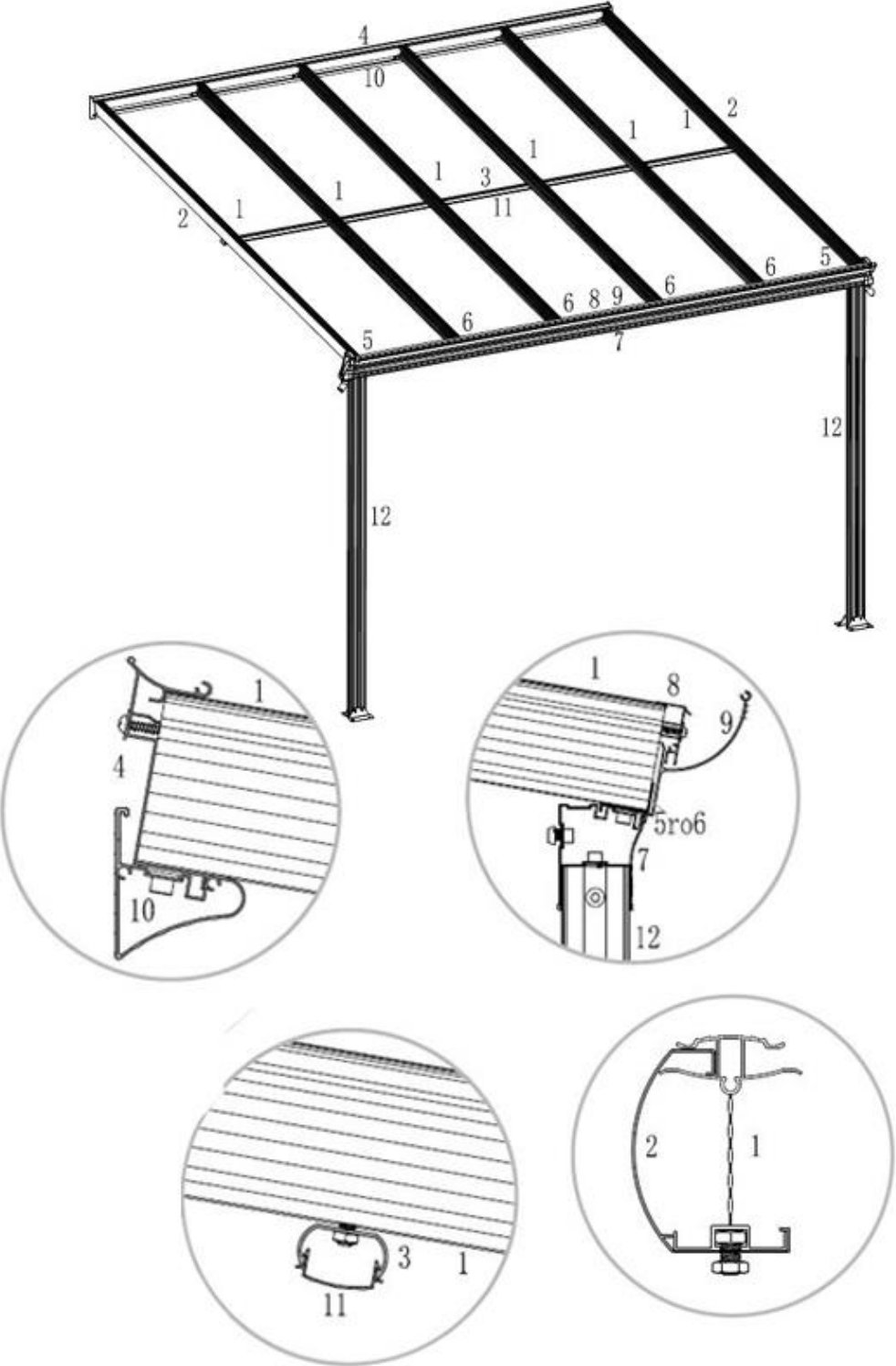
Lieferumfang

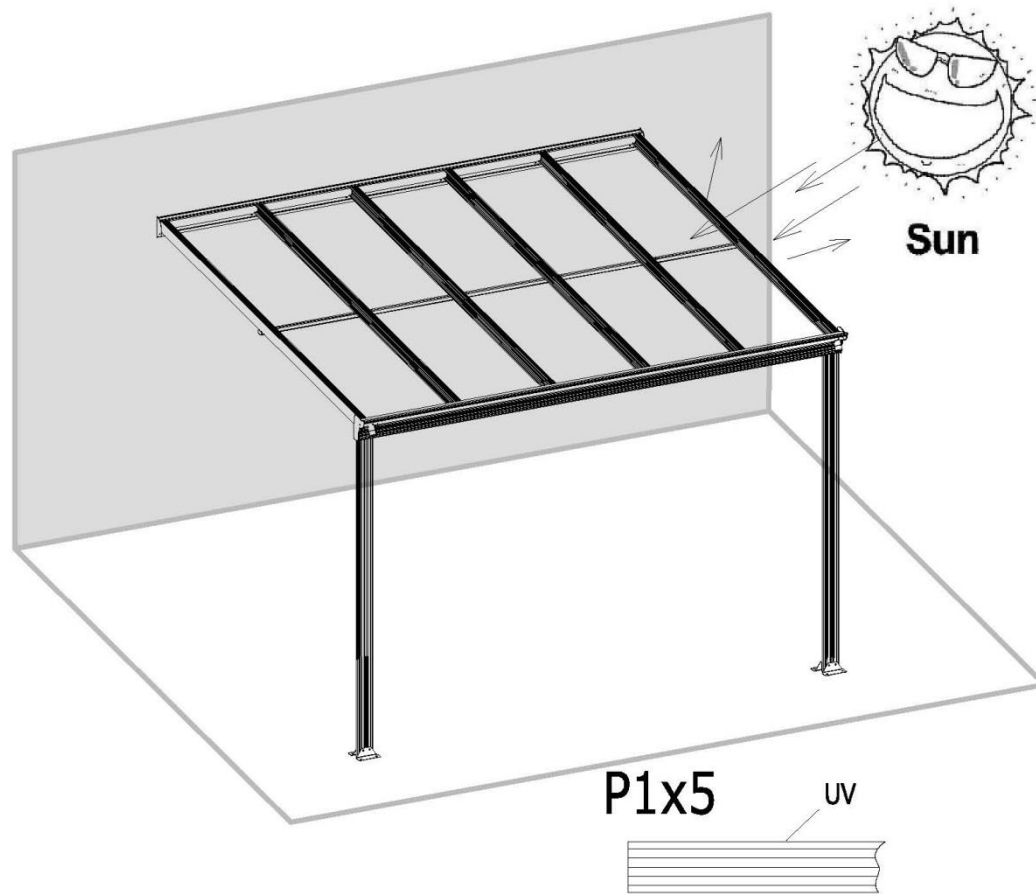
Gerüst		
Nr.	Anzahl	
1	6	 2968mm 
2	2	 2968mm 
3	1	 3091mm 
4	1	 3121mm 
5	2	 80mm 
6	4	 120mm 
7	1	 3121mm 
8	1	 3121mm 
9	1	 3121mm 
10	1	 3121mm 
11	1	 3091mm 
12	2	 2150mm 

Nr.	Anzahl	Verbindungsteile	Nr.	Anzahl	Schrauben
B1	4		F1	12	5-40mm 
B2	2		F2	14	6-12mm 
B4	2		F3	8	5-13mm 
B5L	1	 B5L  B5R	F4	46	6-10mm 
B5R	1		F4-1	18	6mm 
B7	2		F4-2	4	6mm 
			F5	6	4-35mm 
			F6	8	6-60mm 
			F8	6	6-10mm 



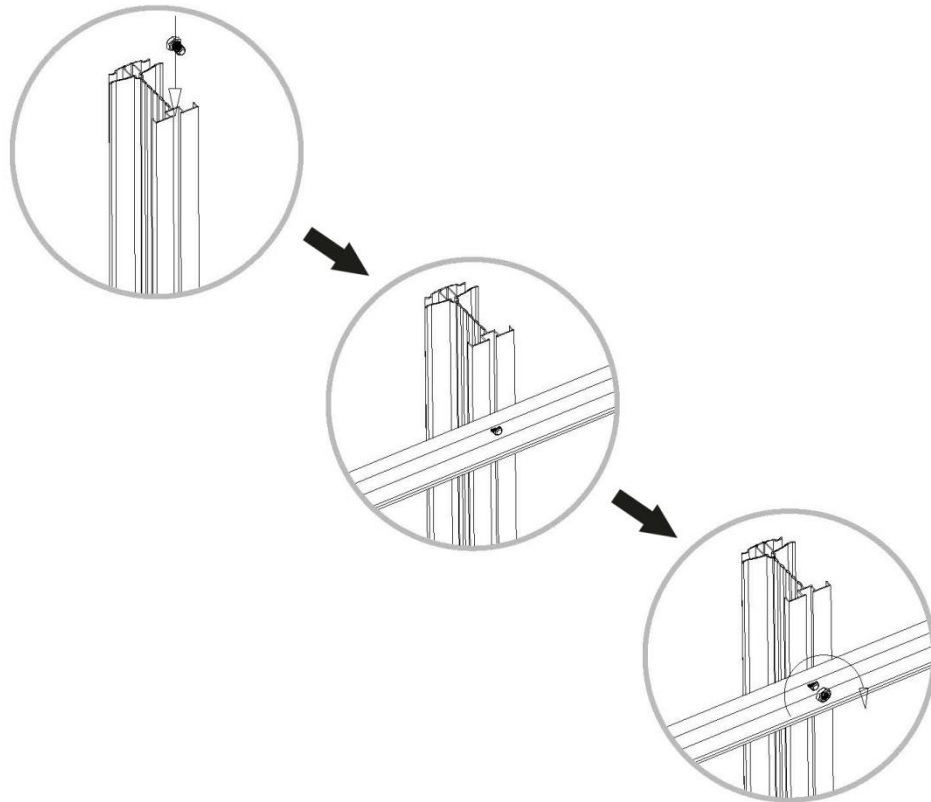
Montageübersicht der Rahmenkonstruktion



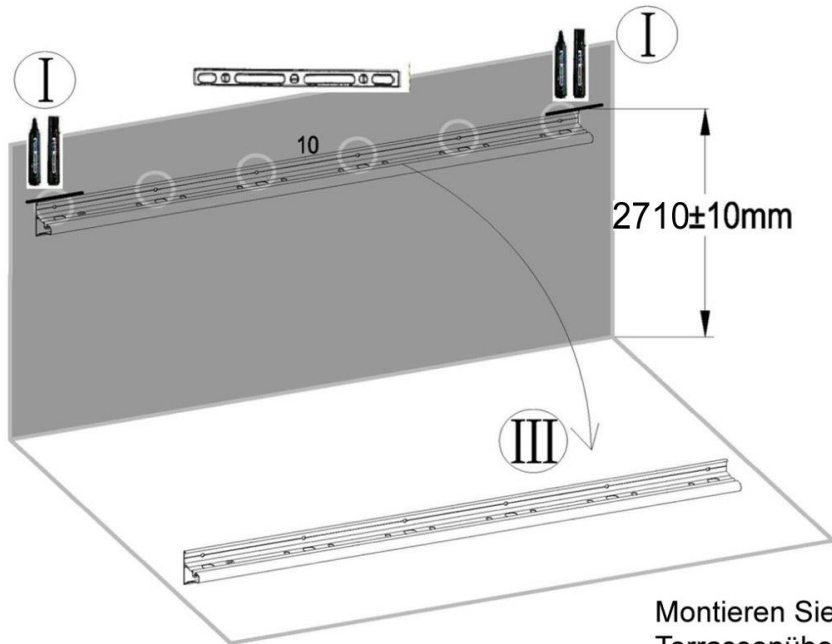
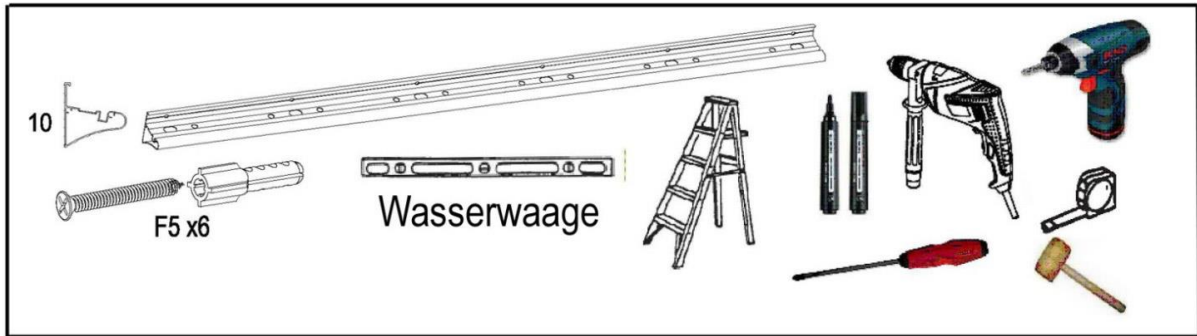


Wichtiger Hinweis zum richtigen Einsetzen der Hohlkammerplatten:

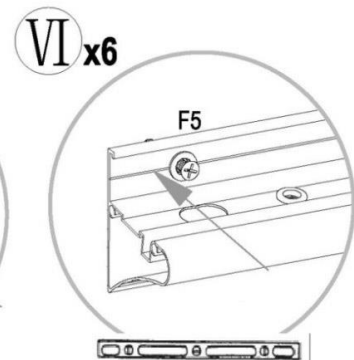
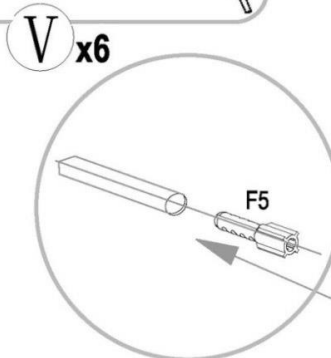
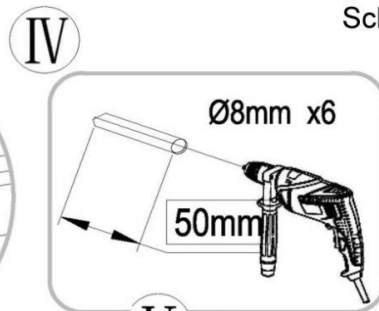
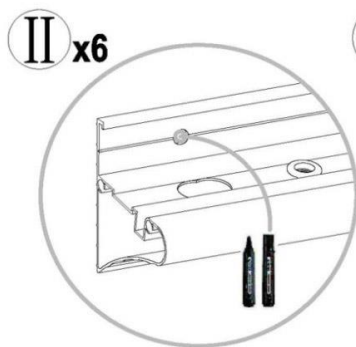
Auf den Hohlkammerplatten befindet sich Schutzfolien. Die bedruckte weiße Folie muss zur Sonne gerichtet sein, um den UV-Schutz zu gewährleisten. Vor der Montage muss diese Folien natürlich entfernt werden.

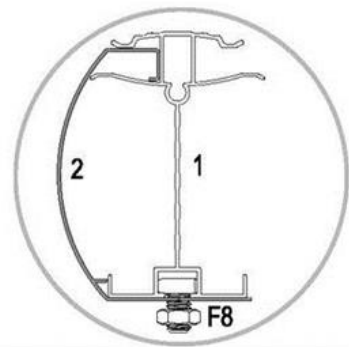
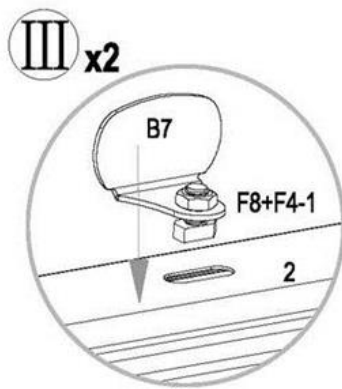
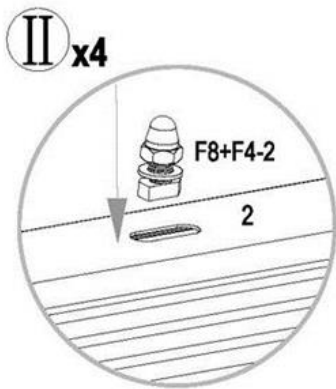
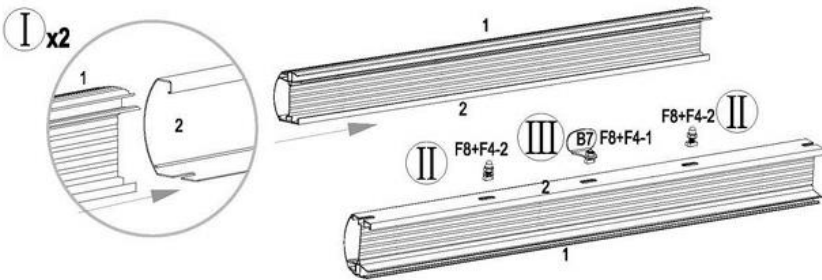
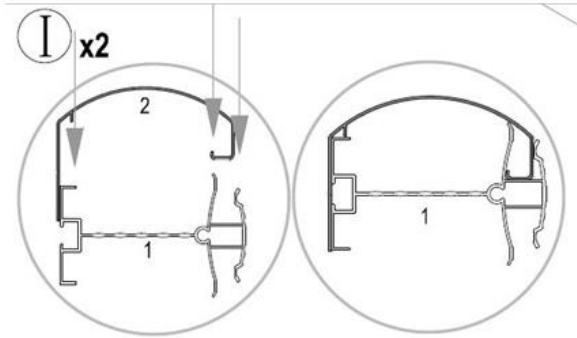
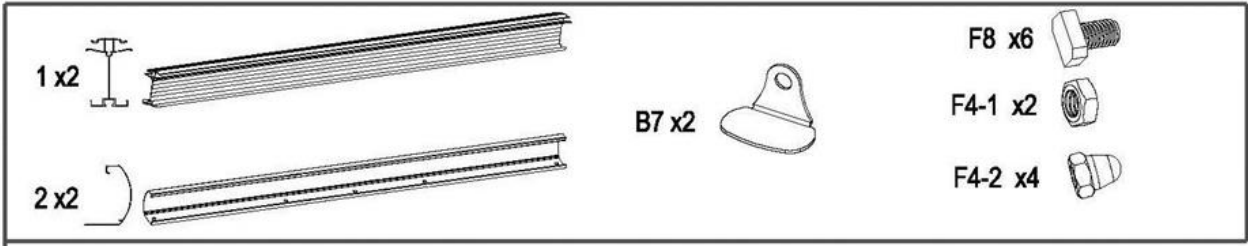


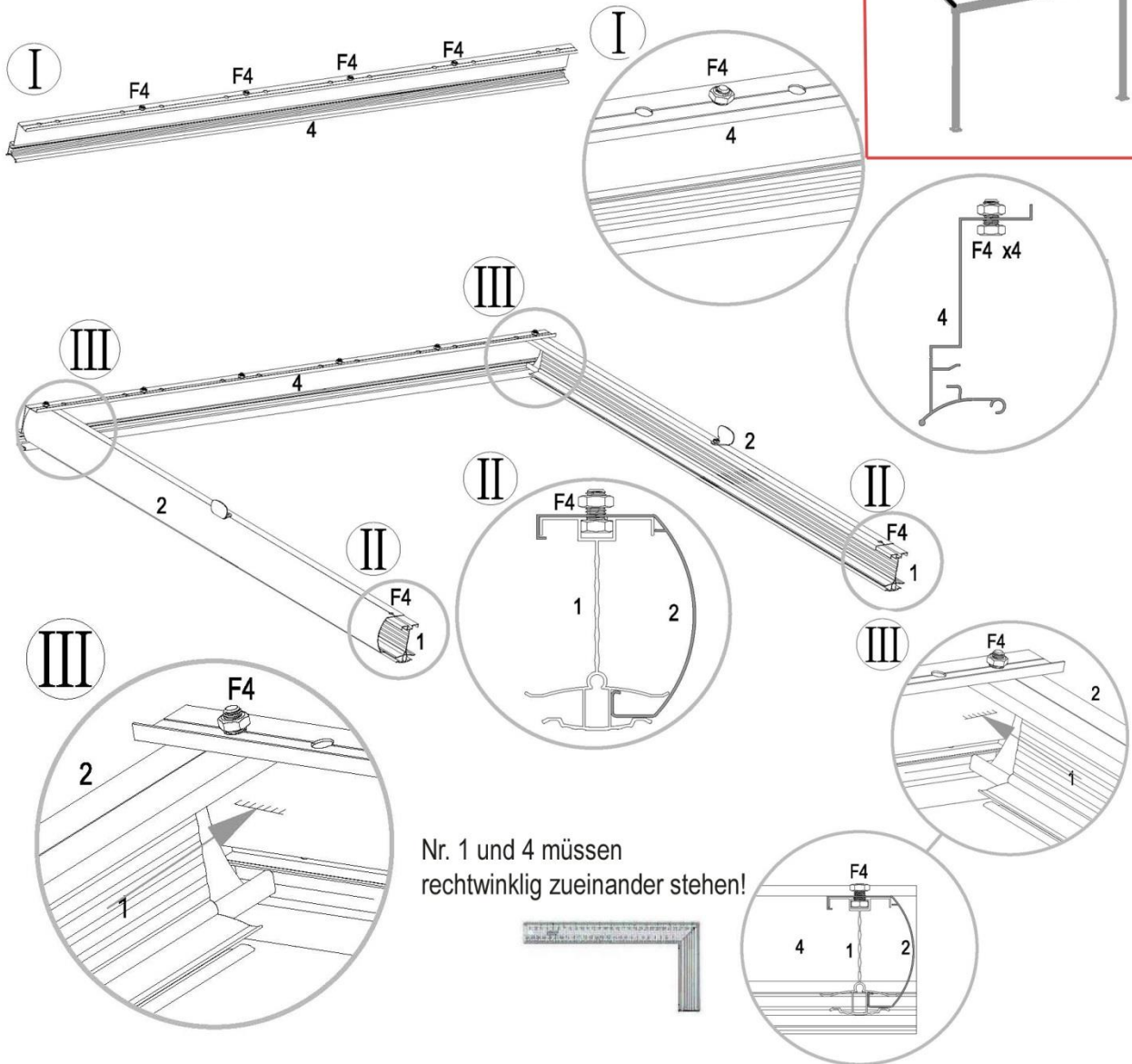
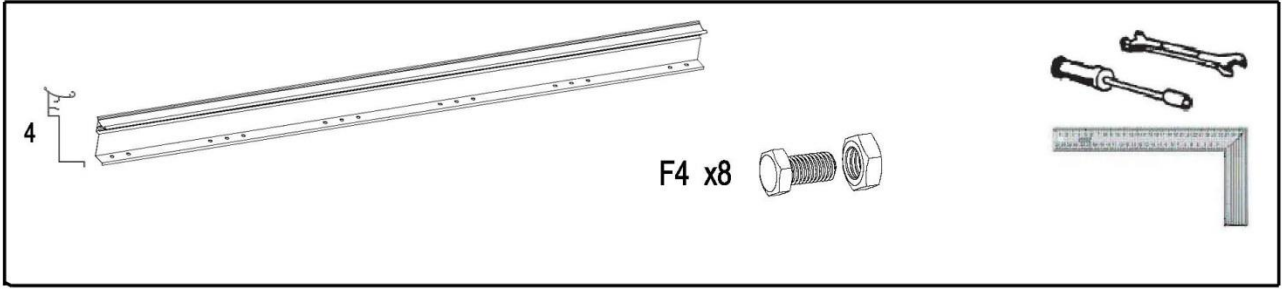
Wichtiger Hinweis zur Installation der Sechskantschrauben: Platzieren Sie die Sechskantschrauben in der Nut und drehen Sie diese im Uhrzeigersinn, bis ein Drehen nicht mehr möglich ist. Justieren Sie die Schrauben per Hand, so dass sich das Gewinde an der richtigen Stelle festsetzt. Befestigen Sie die Schraube mit der Mutter.

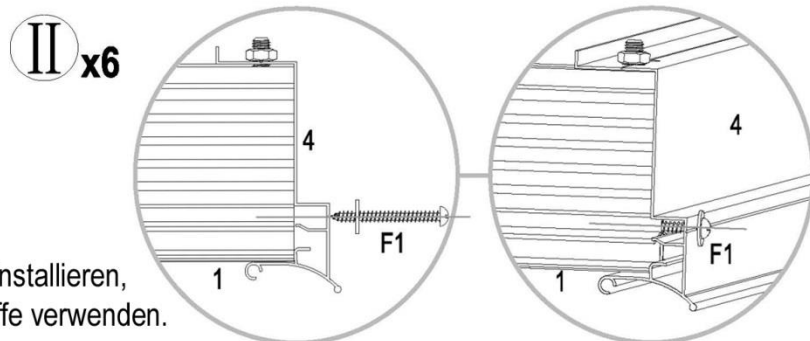
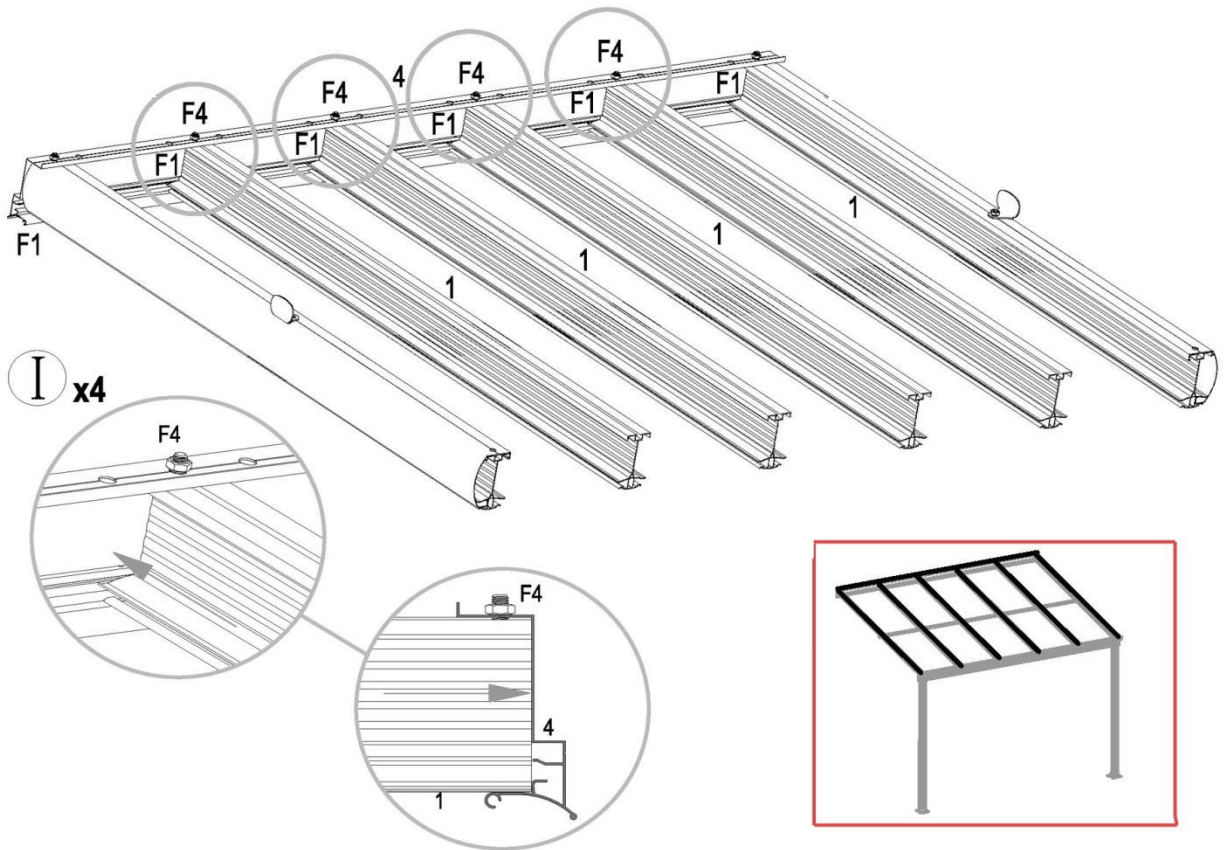
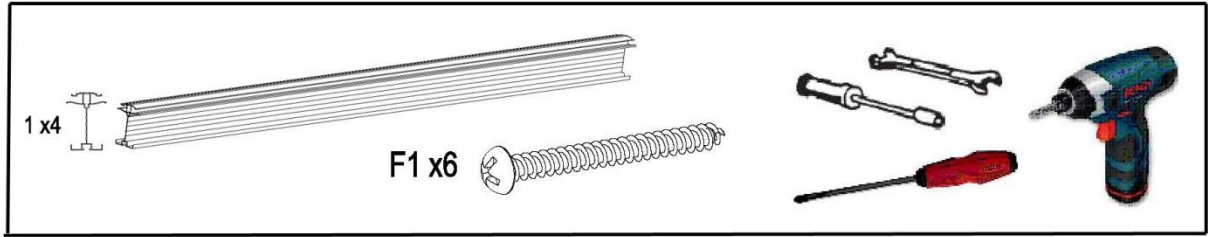


Montieren Sie vor Aufbau der Terrassenüberdachung die Wand-schiene. Zum Schluss wird die gesamte Überdachung auf diese Schiene gelegt und verschraubt.

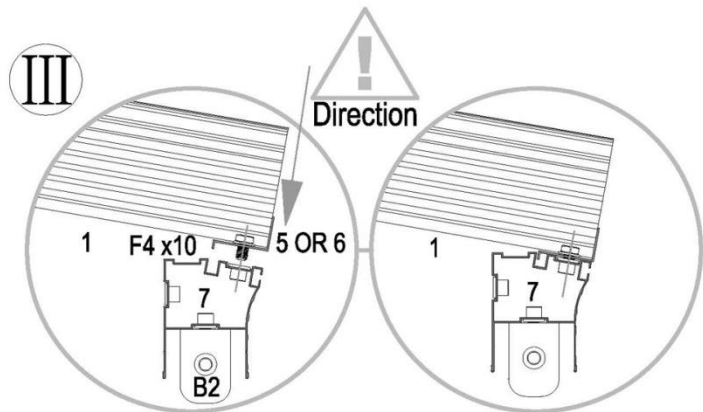
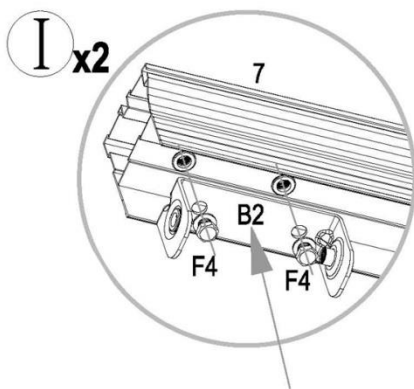
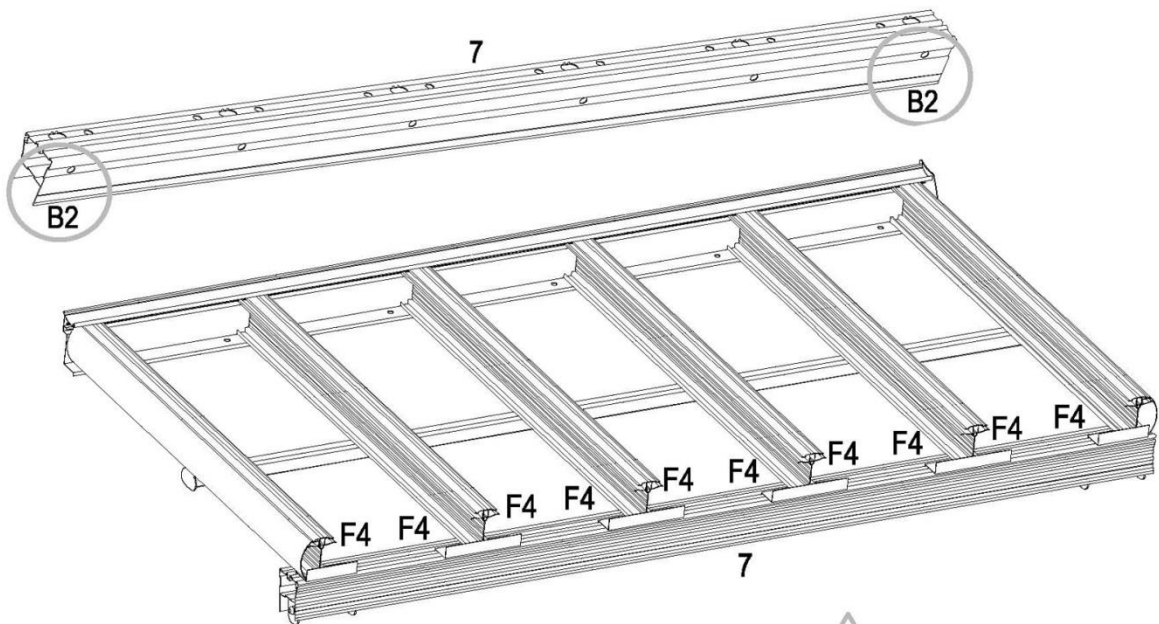
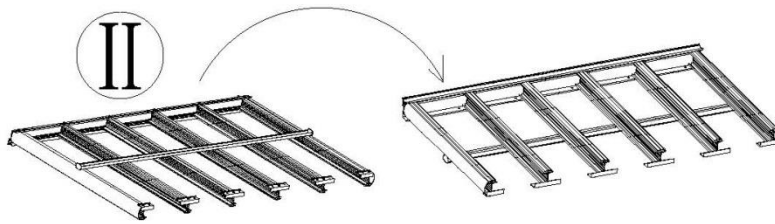
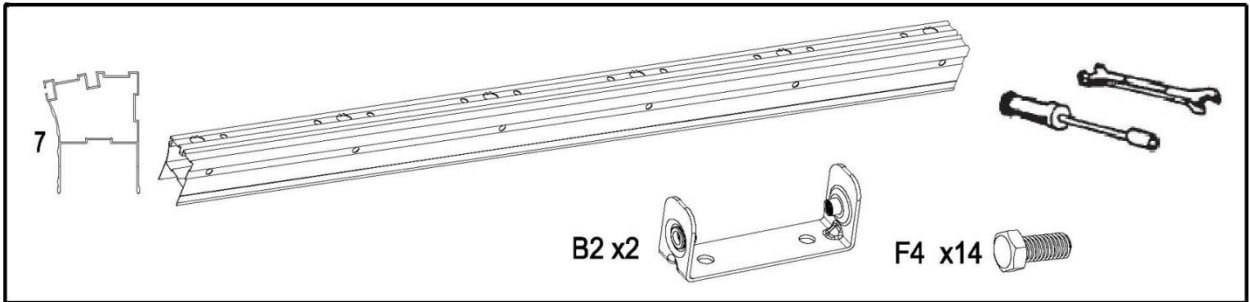


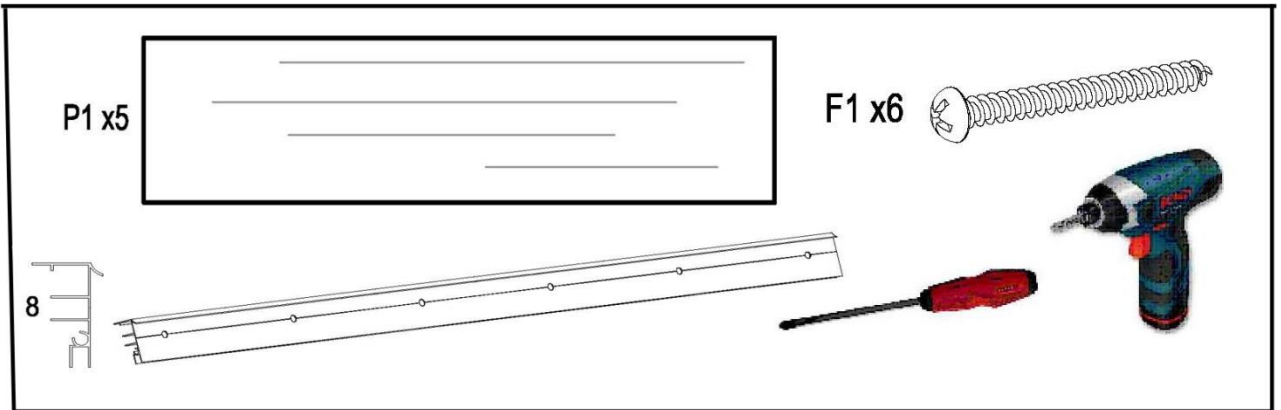




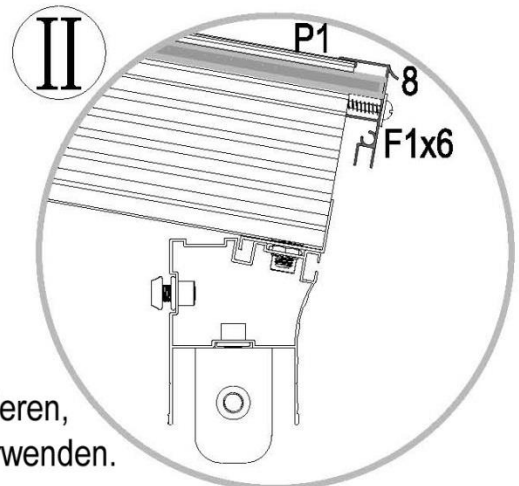
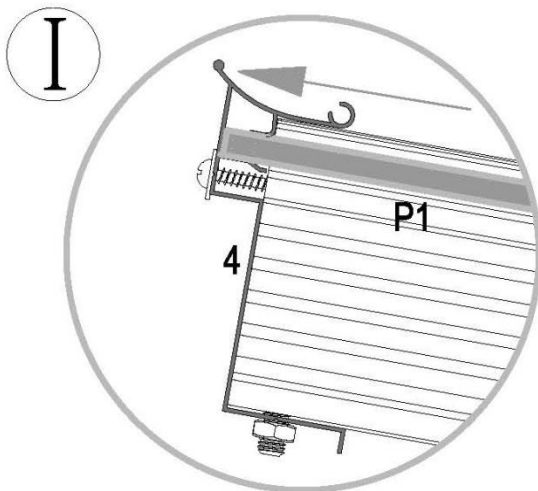
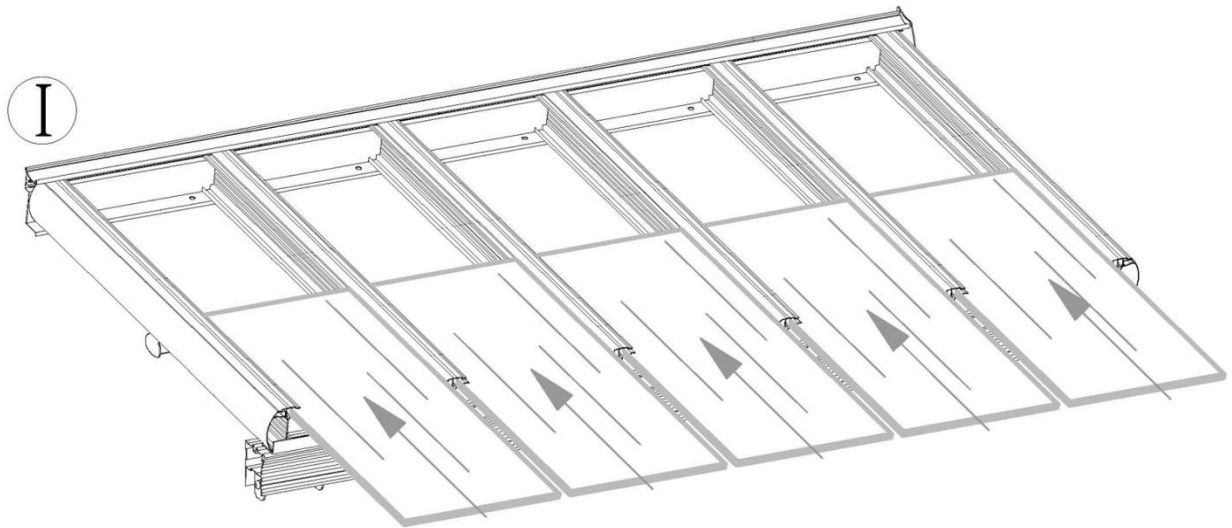


F1 lässt sich leichter installieren, wenn Sie Schmierstoffe verwenden.

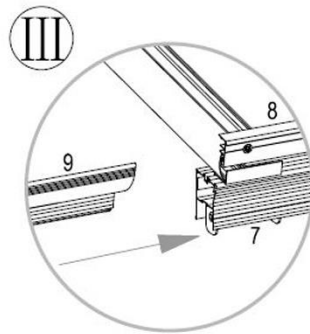
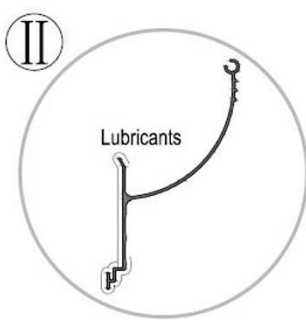
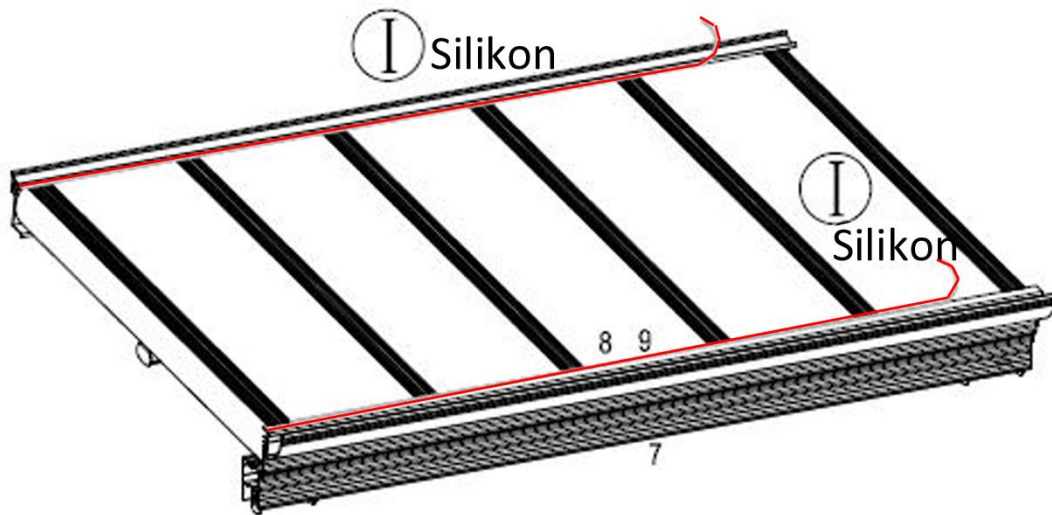




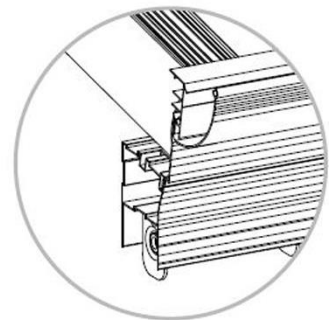
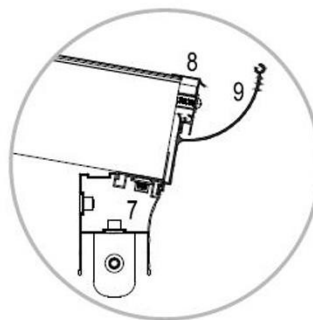
Achtung!
 In richtiger Richtung installieren, damit der UV-Schutz gegeben ist.

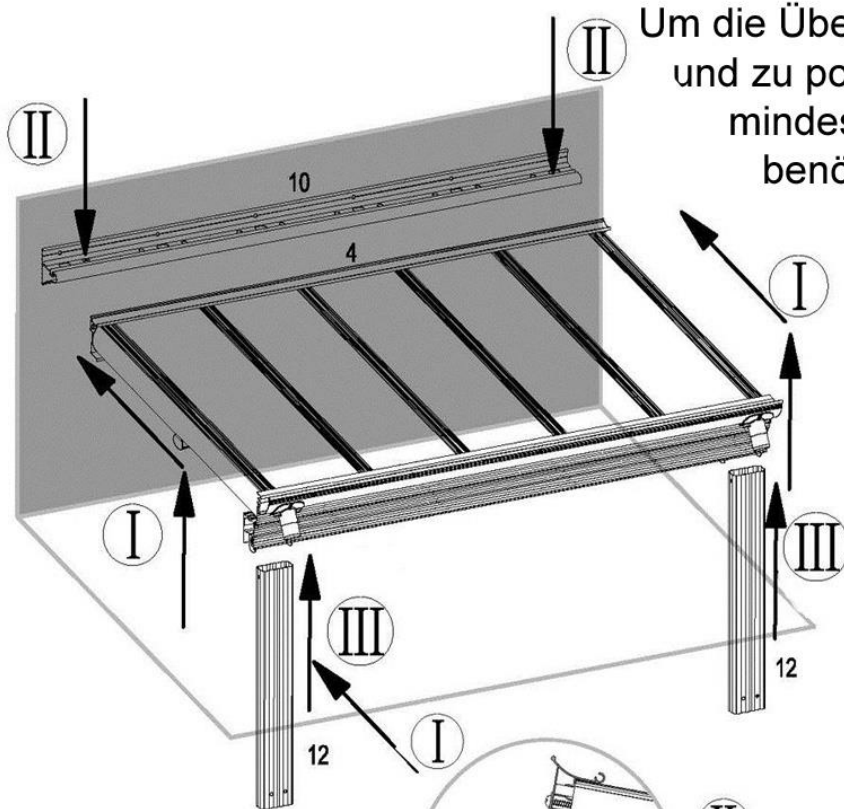
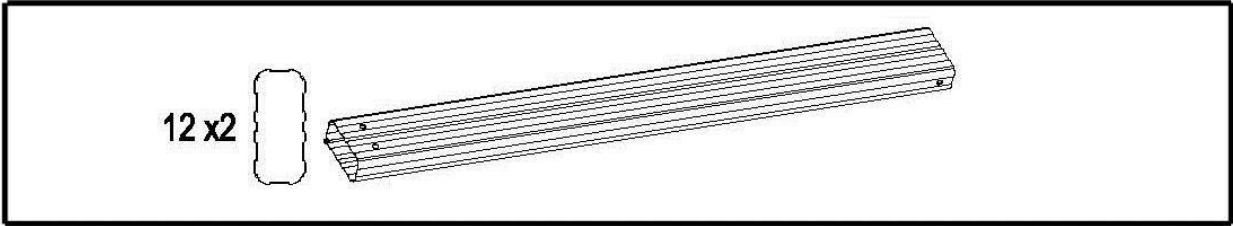


F1 lässt sich leichter installieren,
 wenn Sie Schmierstoffe verwenden.

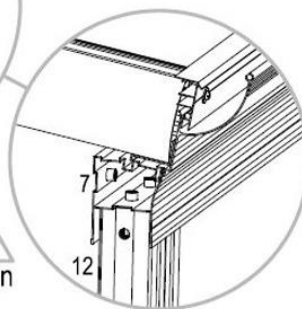
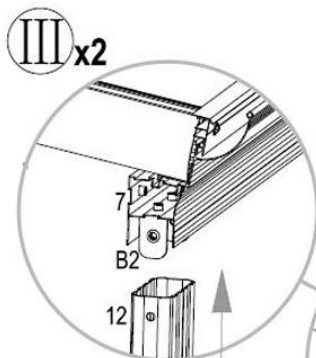
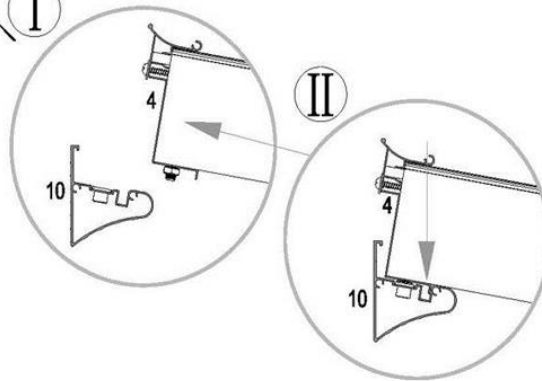


Teil 9 lässt sich leichter installieren,
wenn Sie Schmierstoff verwenden





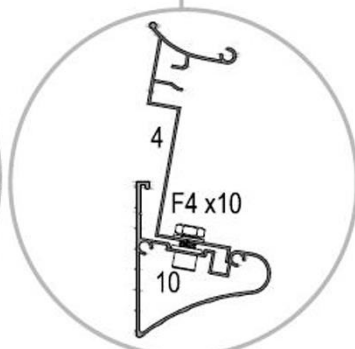
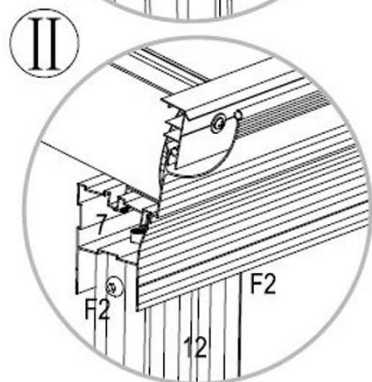
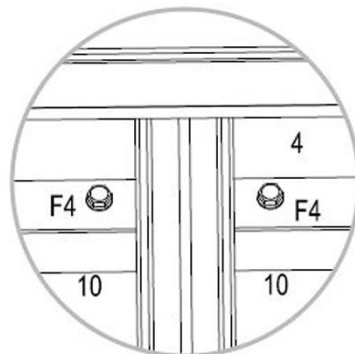
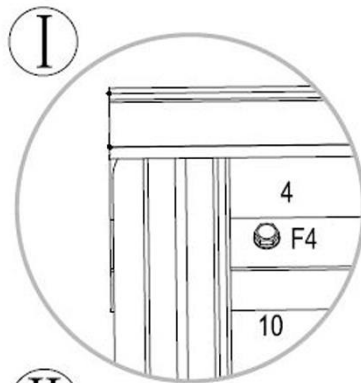
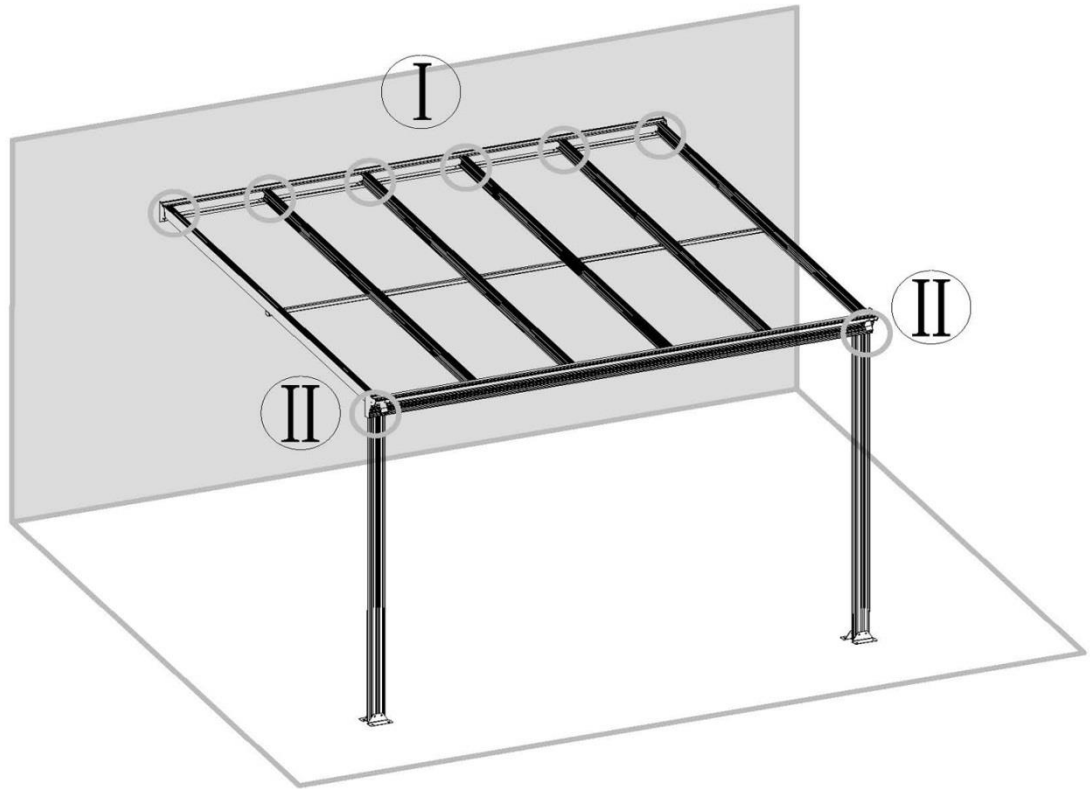
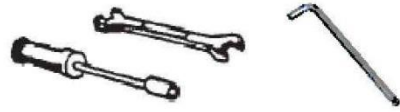
Um die Überdachung anzuheben und zu positionieren werden mindestens 3 Erwachsene benötigt!

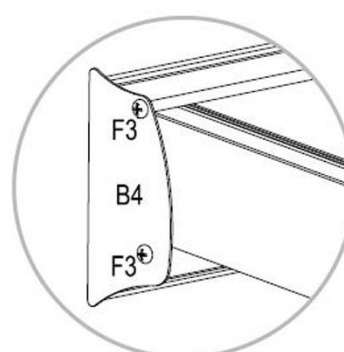
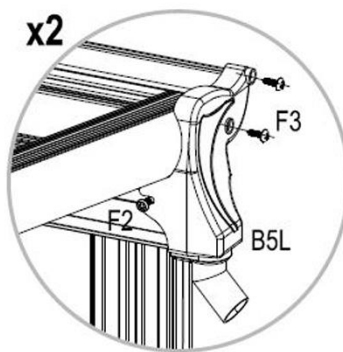
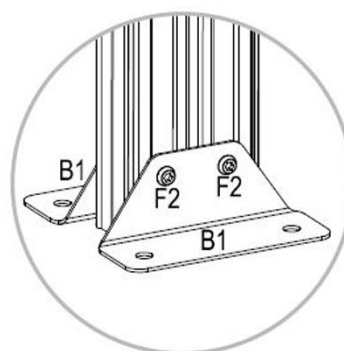
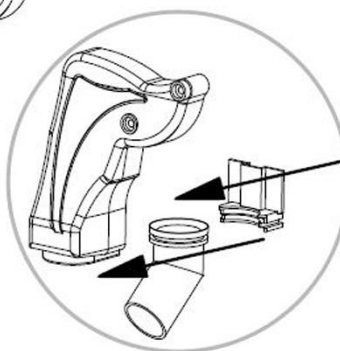
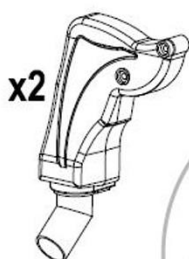
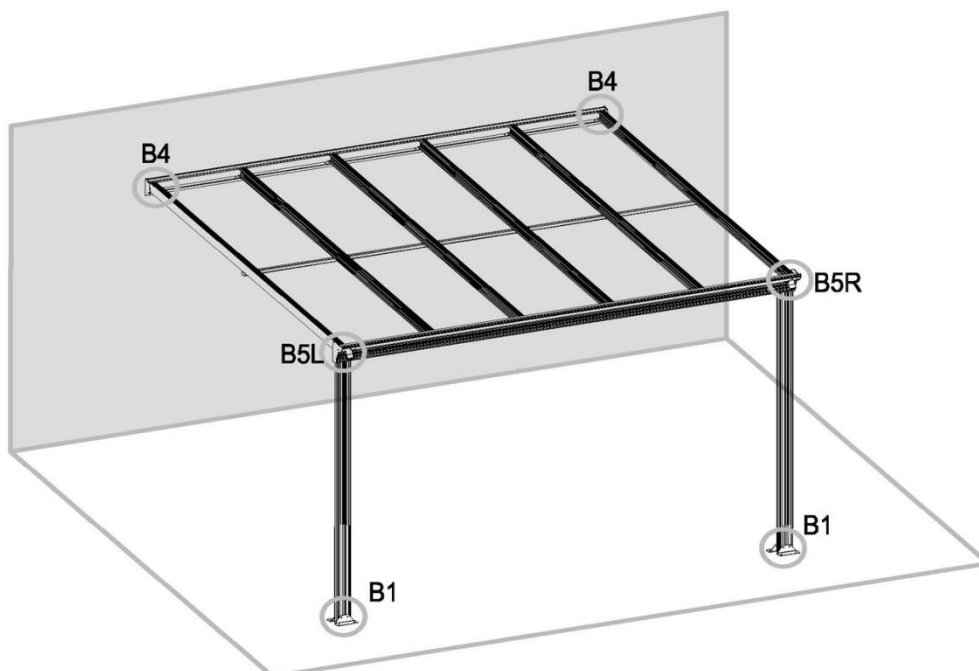
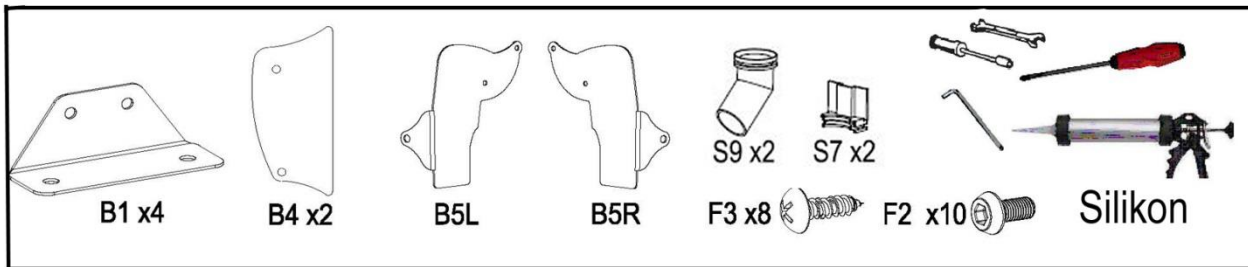


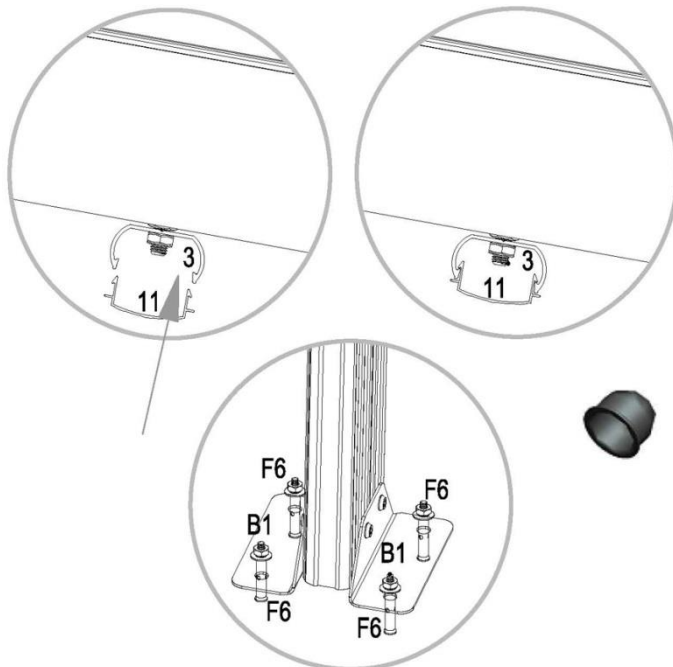
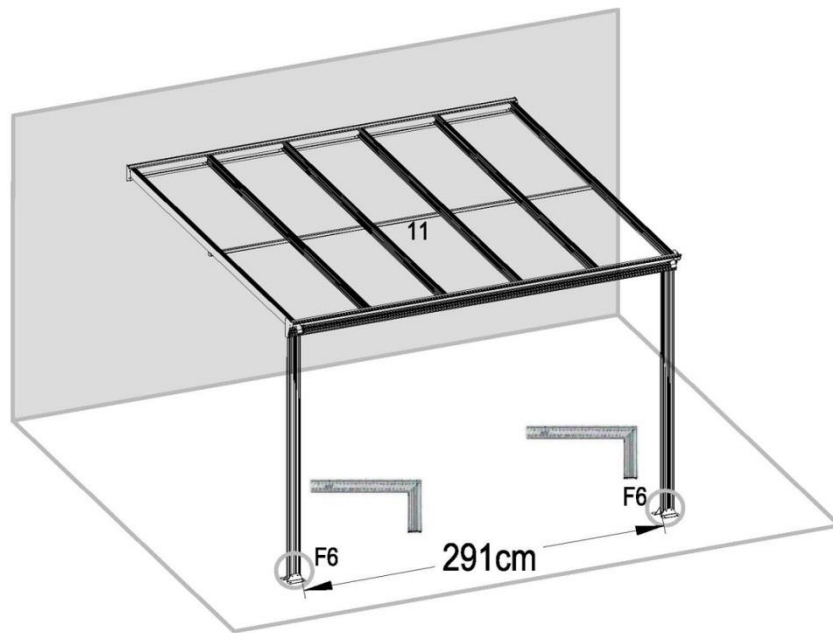
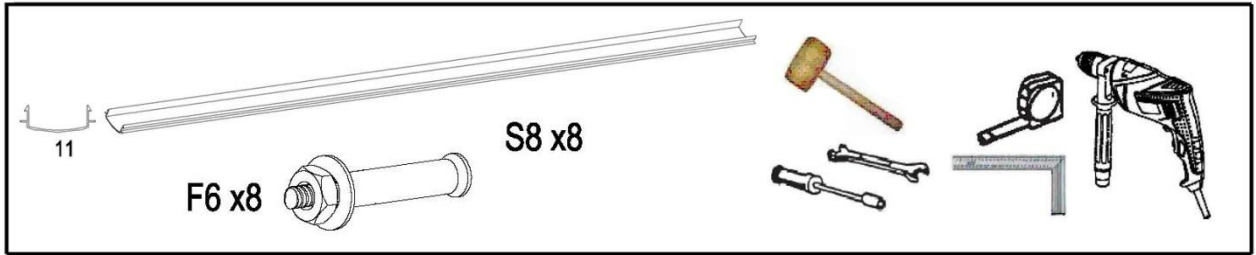
Damit die Überdachung vor dem Verschrauben einen gewissen Halt hat, befindet sich außen an der Wandschiene eine Führung in der die Überdachung eingehängt werden kann.

F4 x10 

F2 x4 



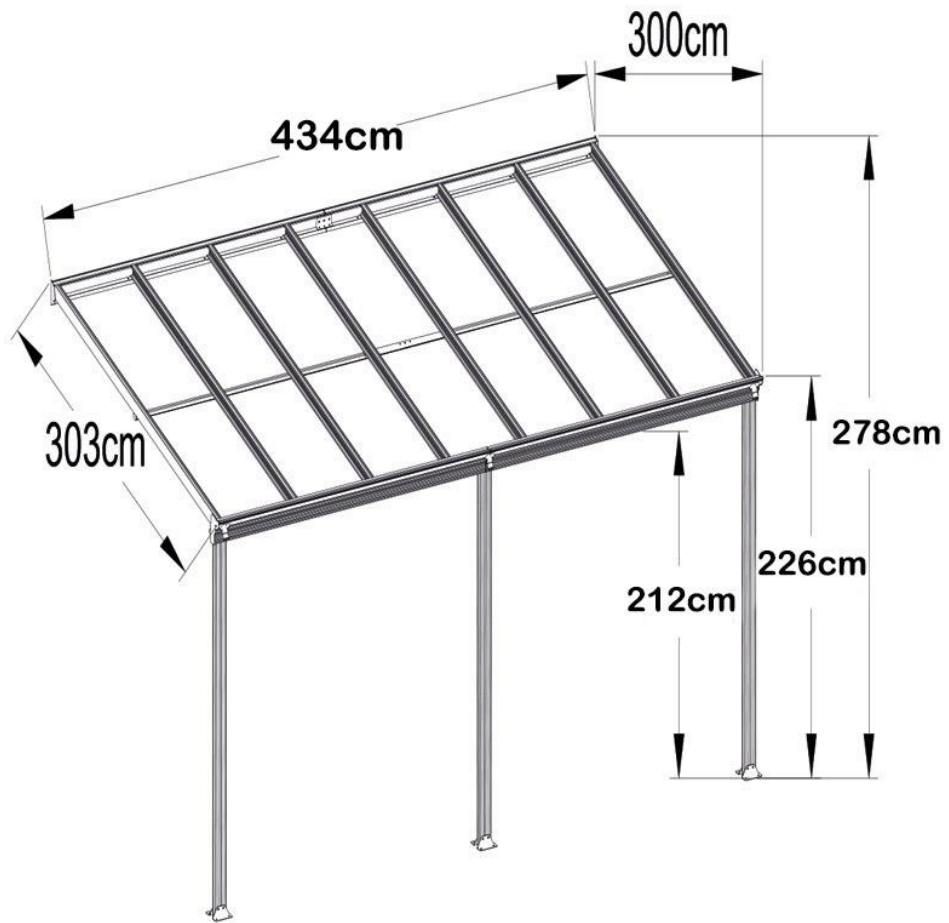










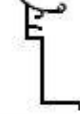


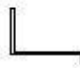



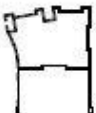
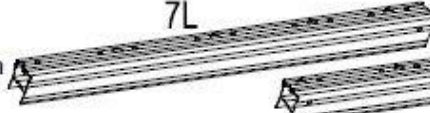
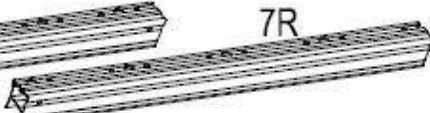

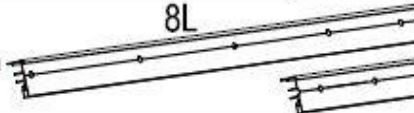
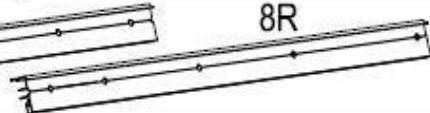

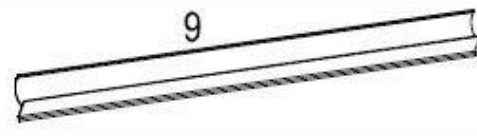
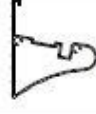
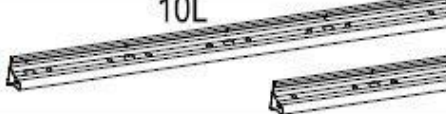
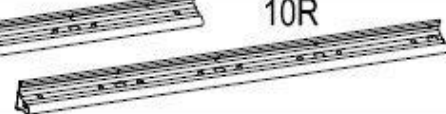


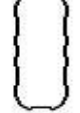

Decken Sie alle F6 Teile ab.
Damit die Teile sich nicht
lösen, schlagen Sie diese mit
einem Holzhammer fest.

Terrassenüberdachung 435 x 303 cm

Technische Informationen



Lieferumfang

Gerüst			
Nr.	Anzahl		
1	8	 2968mm 	
2	2	 2968mm 	
3	2	 2156mm 	
4L	1	 2171mm  4L  4R	
4R	1		
5	2	 80mm 	
6	4		120mm 
14	1		731 mm  14
7L	1	 2171mm  7L  7R	
7R	1		
8L	1	 2171mm  8L  8R	
8R	1		
9	2	 2171mm  9	
10L	1	 2171mm  10L  10R	
10R	1		
11	2	 2156mm 	
12	3	 2150mm 	

Nr.	Anzahl	Verbindungssteile
B1	6	
B2	3	
B4	2	
B5L	1	B5L B5R
B5R	1	
B7	2	
B8	1	
B9	1	
B10	1	
B11	1	
B12	3	

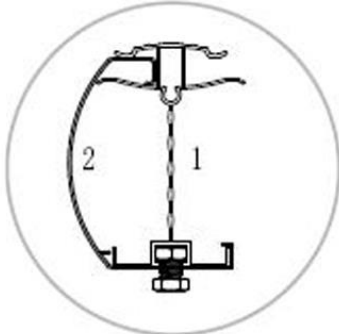
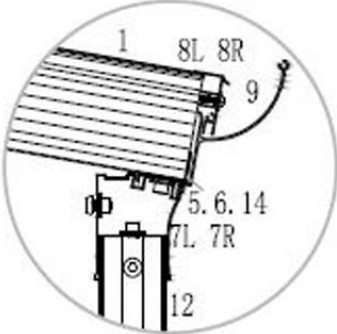
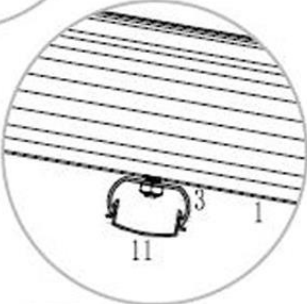
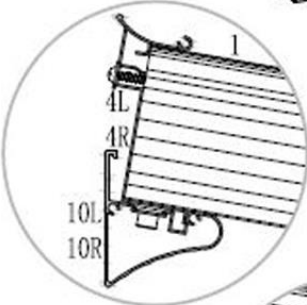
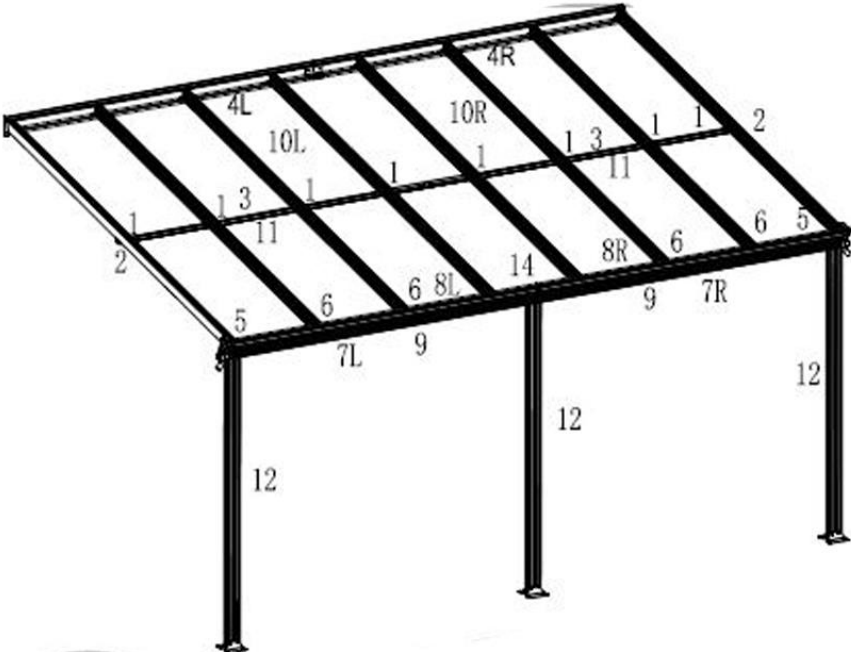
Nr.	Anzahl	Schrauben
F1	16	5-40mm
F2	24	6-12mm
F3	8	5-13mm
F4	73	6-10mm
F4-1	31	6mm
F4-2	4	6mm
F5	10	4-35mm
F6	12	6-60mm
F7	2	4-12mm
F8	6	6-10mm

- S8 x12
- S9 x2
- S7 x2

- R1
- R2
- R3

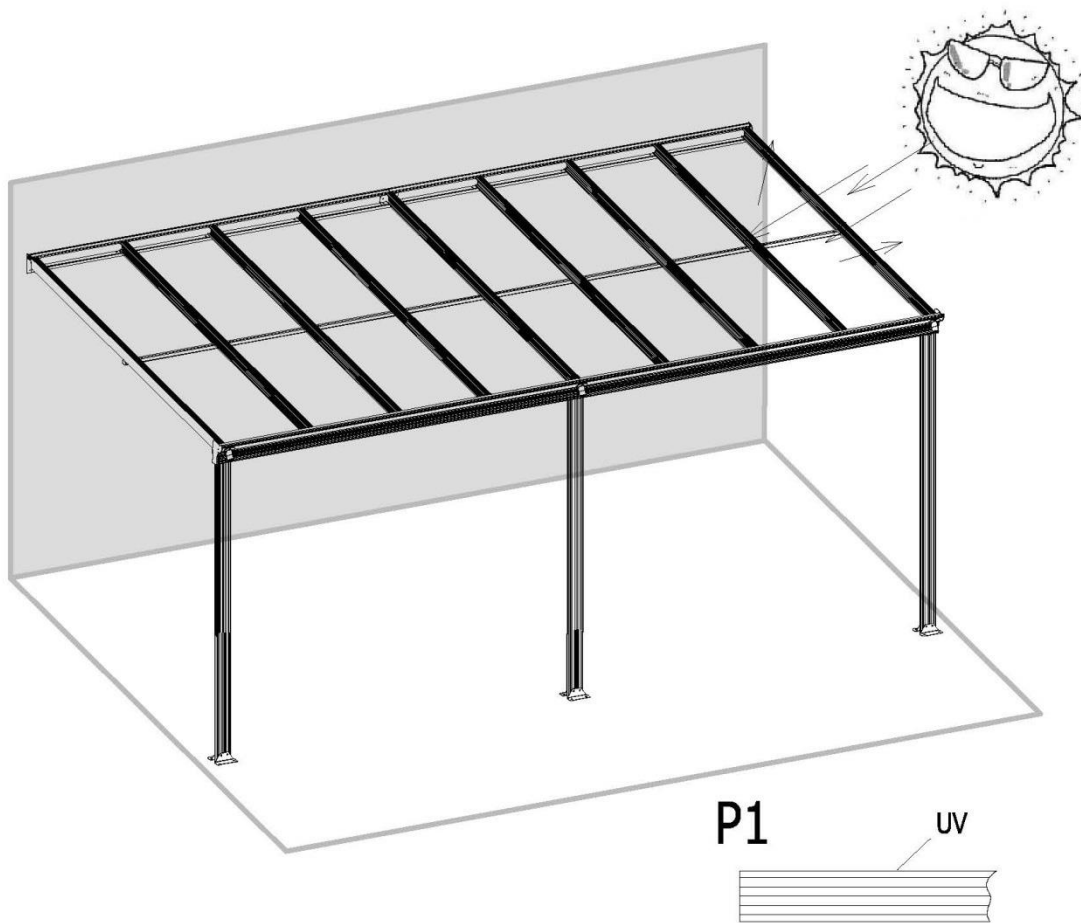
P1 x7

Montageübersicht der Rahmenkonstruktion

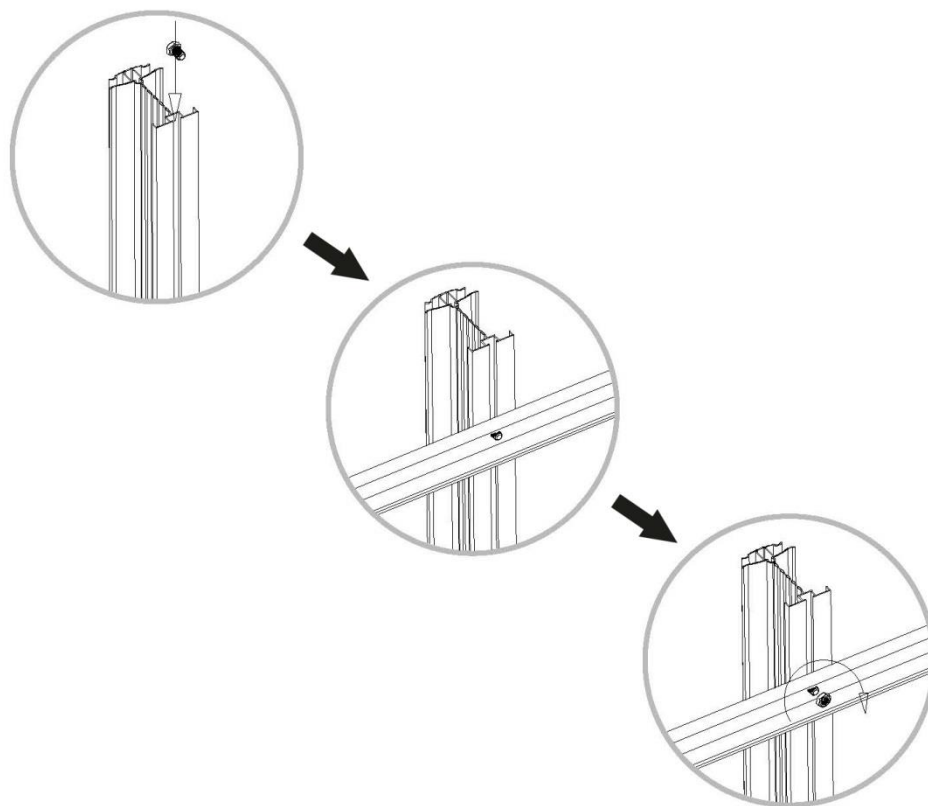


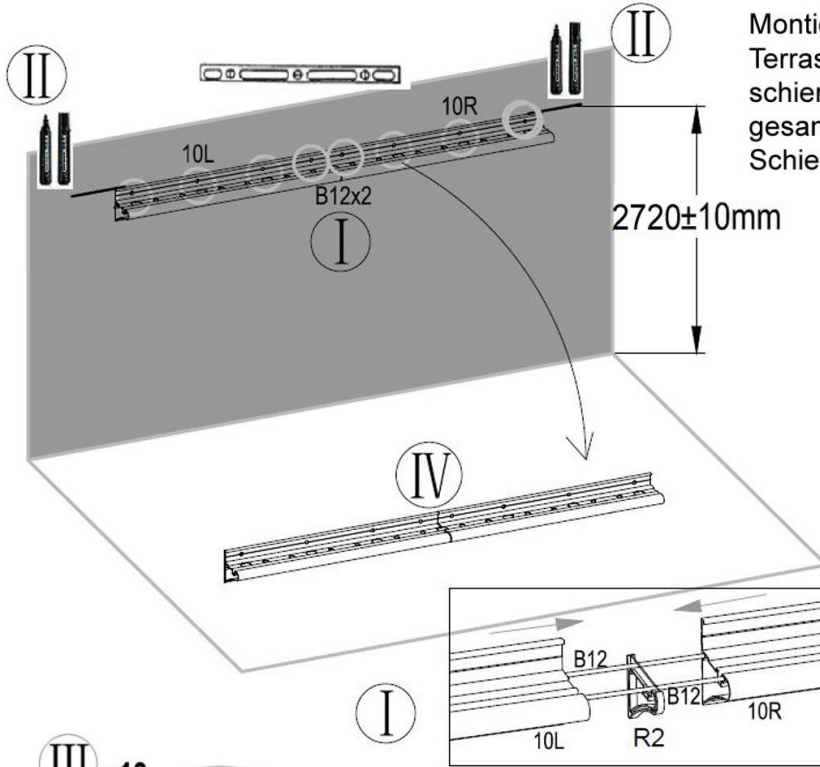
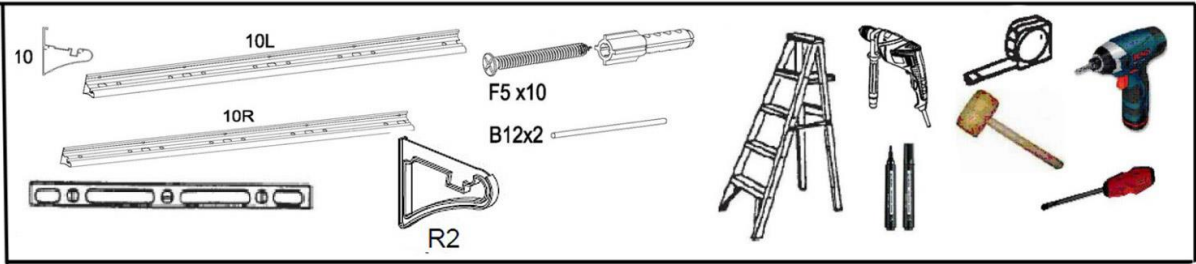
Wichtiger Hinweis zum richtigen Einsetzen der Hohlkammerplatten:

Auf den Hohlkammerplatten befindet sich Schutzfolien. Die bedruckte weiße Folie muss zur Sonne gerichtet sein, um den UV-Schutz zu gewährleisten. Vor der Montage muss diese Folien natürlich entfernt werden.

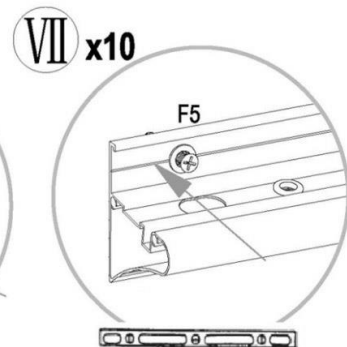
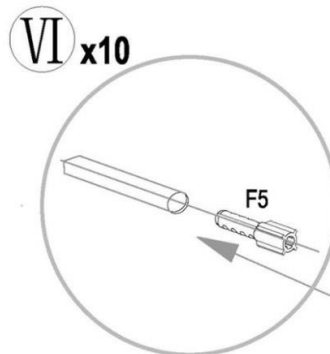
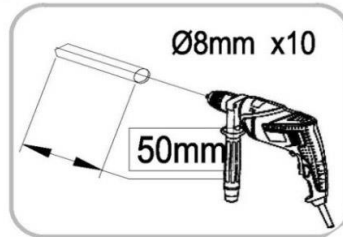


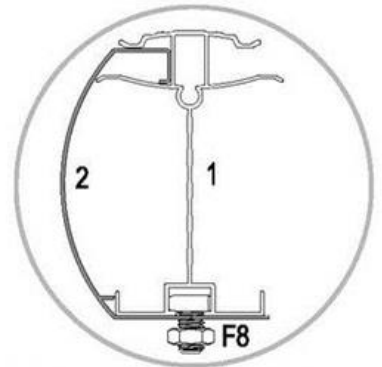
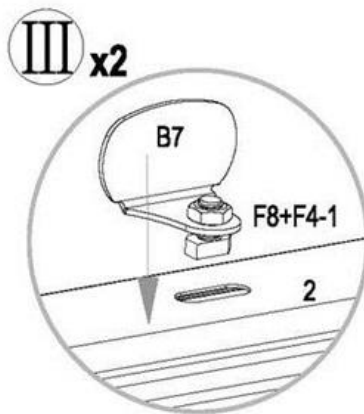
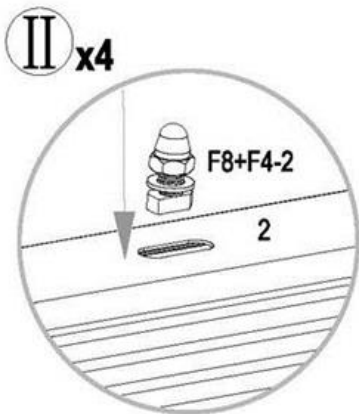
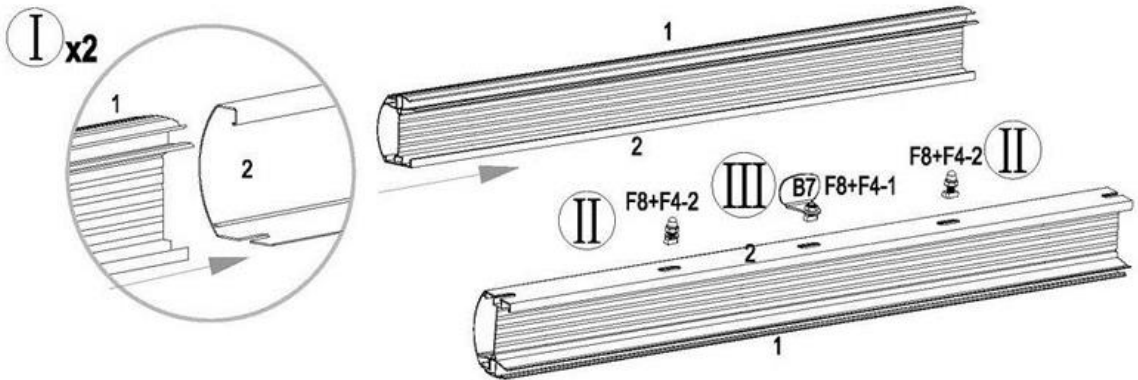
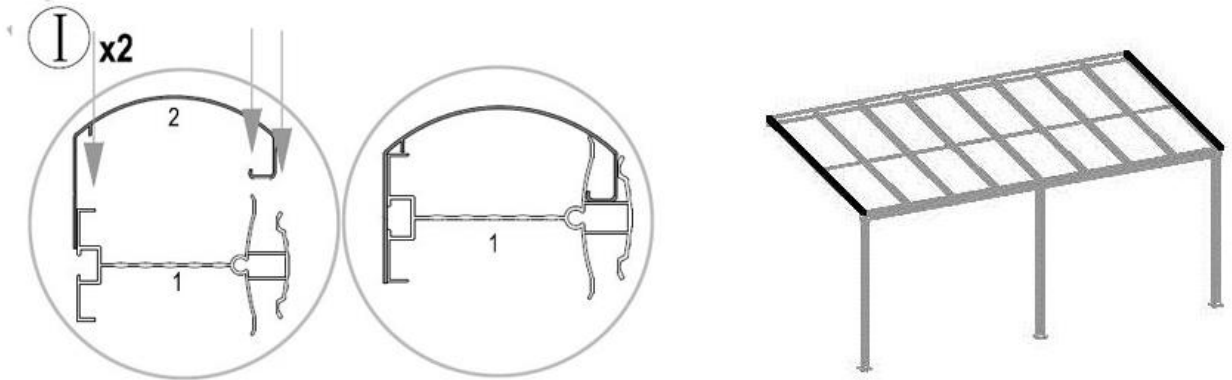
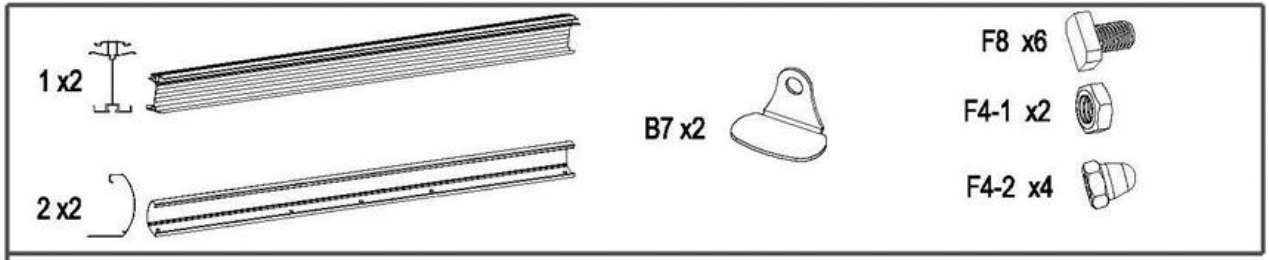
Wichtiger Hinweis zur Installation der Sechskantschrauben: Platzieren Sie die Sechskantschrauben in der Nut und drehen Sie diese im Uhrzeigersinn, bis ein Drehen nicht mehr möglich ist. Justieren Sie die Schrauben per Hand, so dass sich das Gewinde an der richtigen Stelle festsetzt. Befestigen Sie die Schraube mit der Mutter.

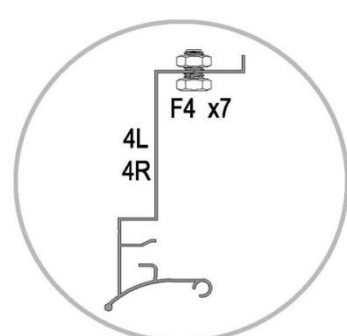
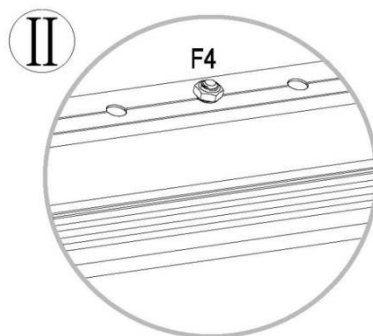
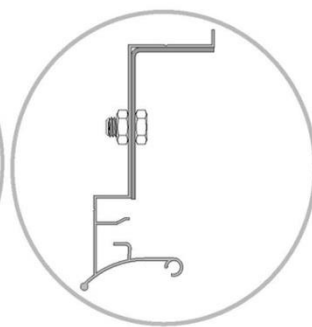
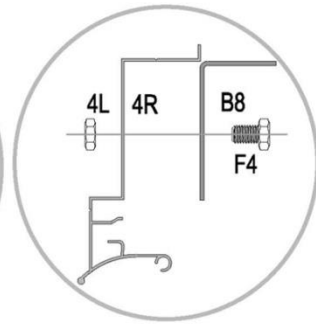
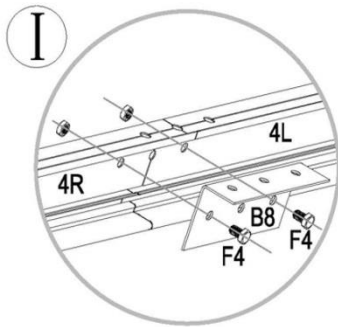
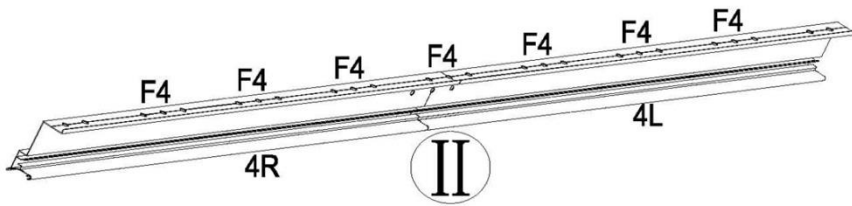
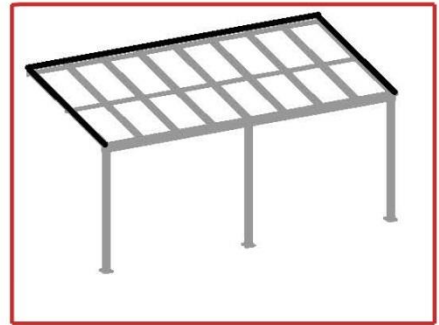
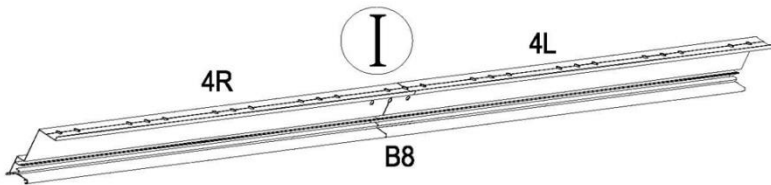
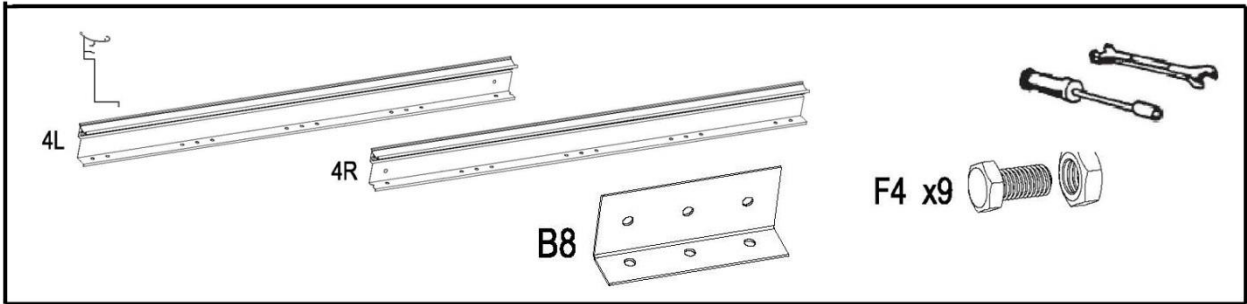


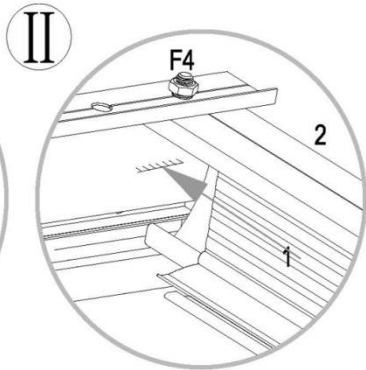
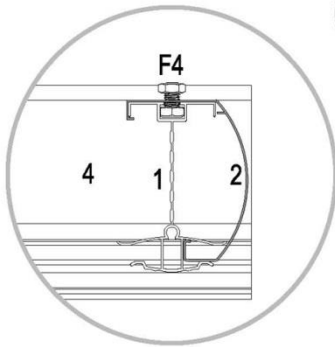
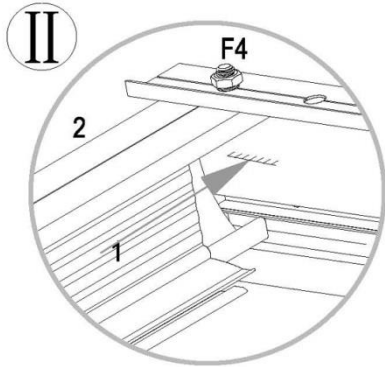
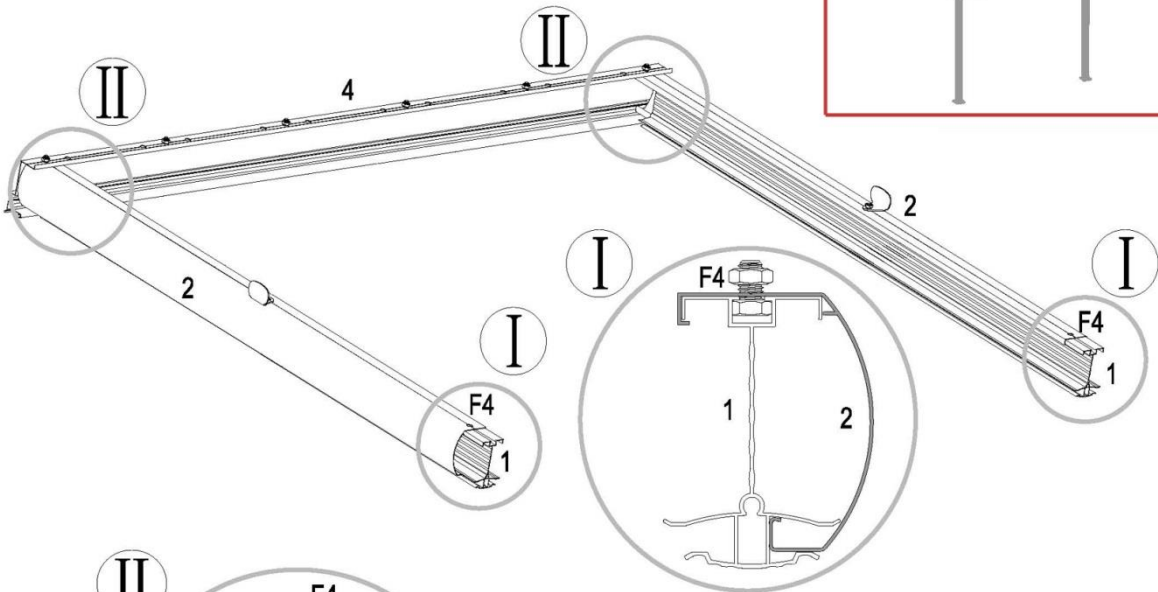
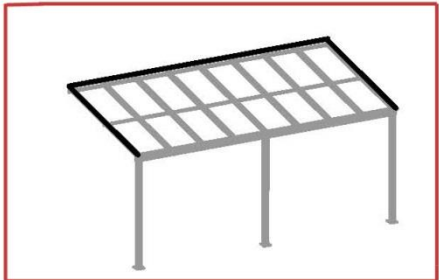
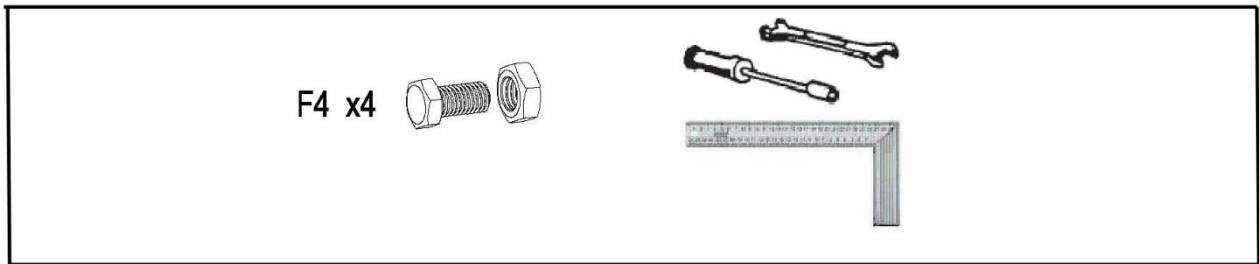


Montieren Sie vor Aufbau der Terrassenüberdachung die Wand-schiene. Zum Schluss wird die gesamte Überdachung auf diese Schiene gelegt und verschraubt.



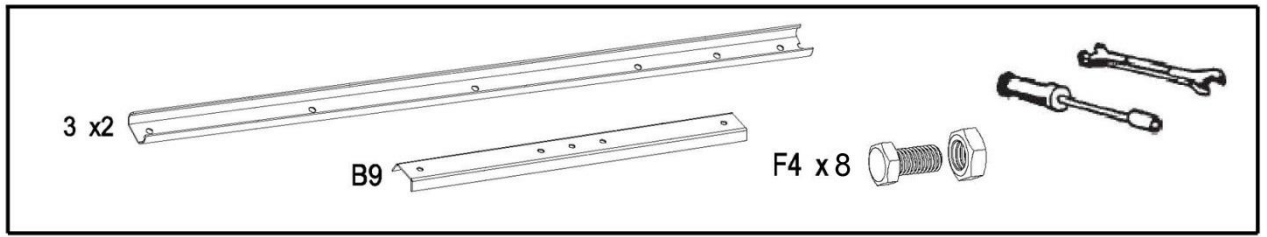




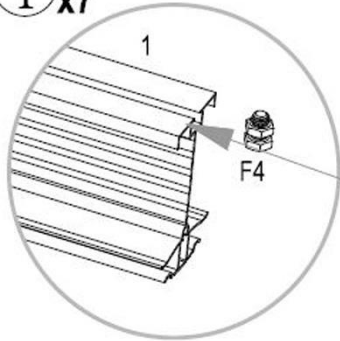


Nr. 1 und Nr. 4 müssen rechtwinklig zueinander stehen!

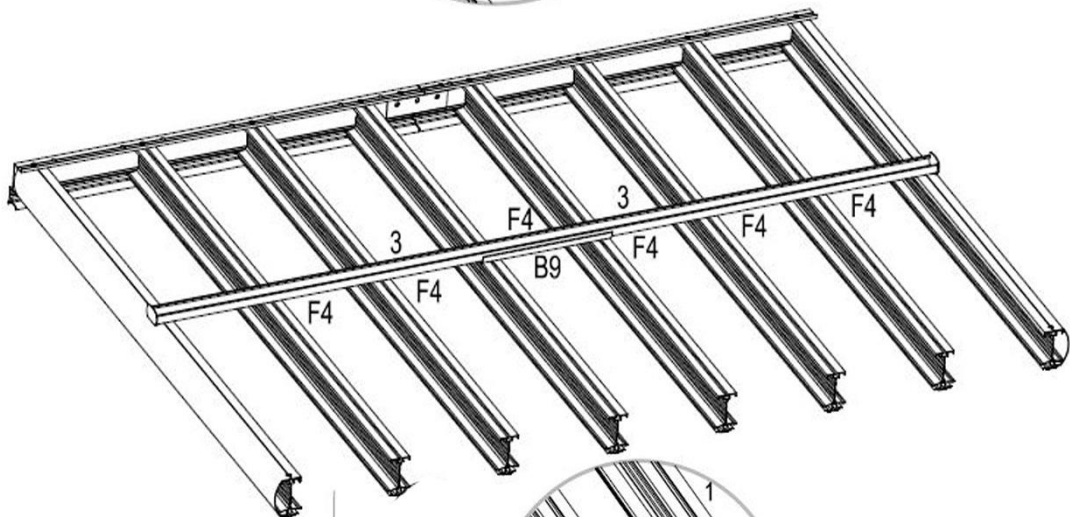
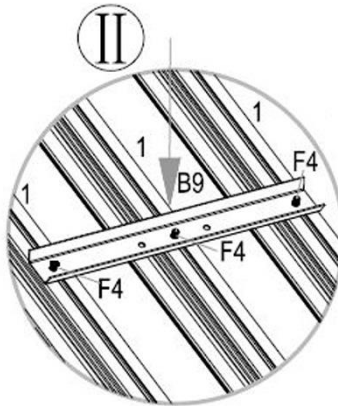




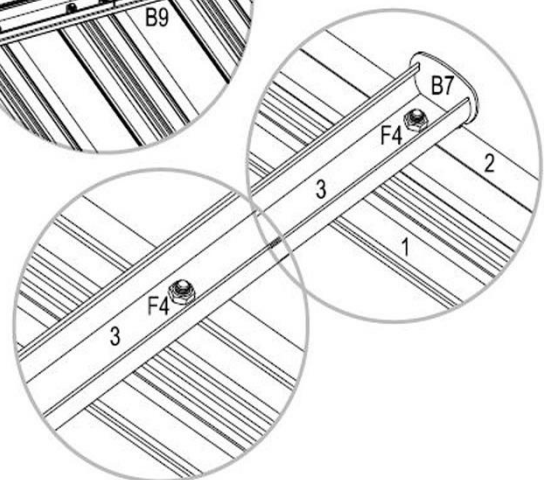
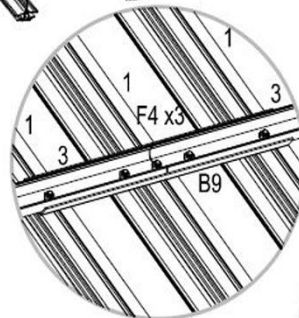
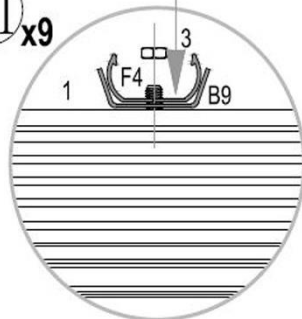
I x7

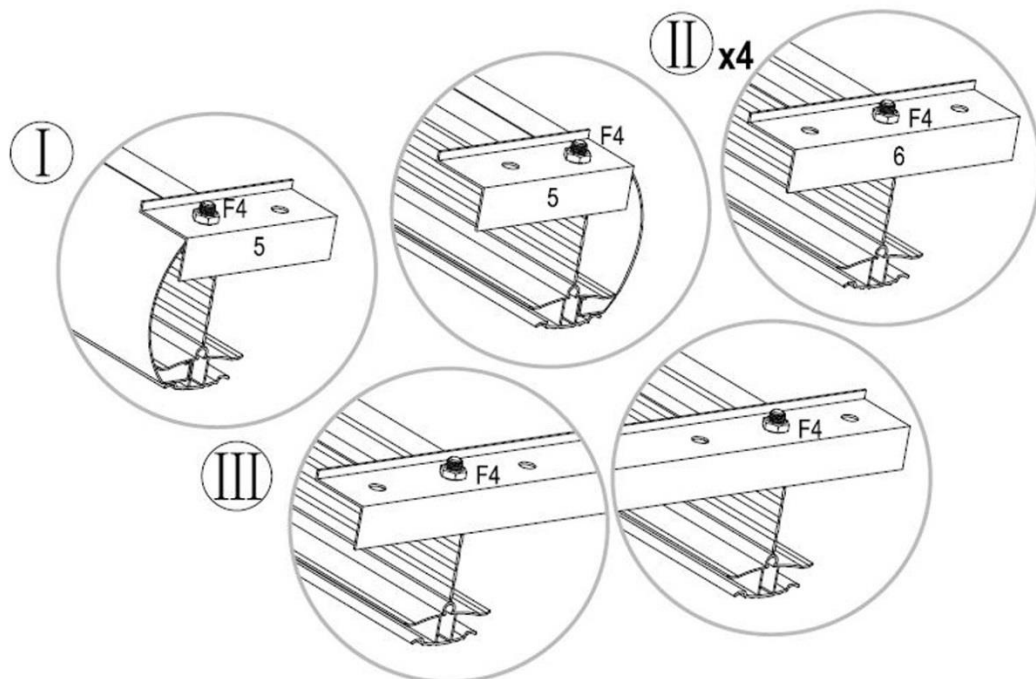
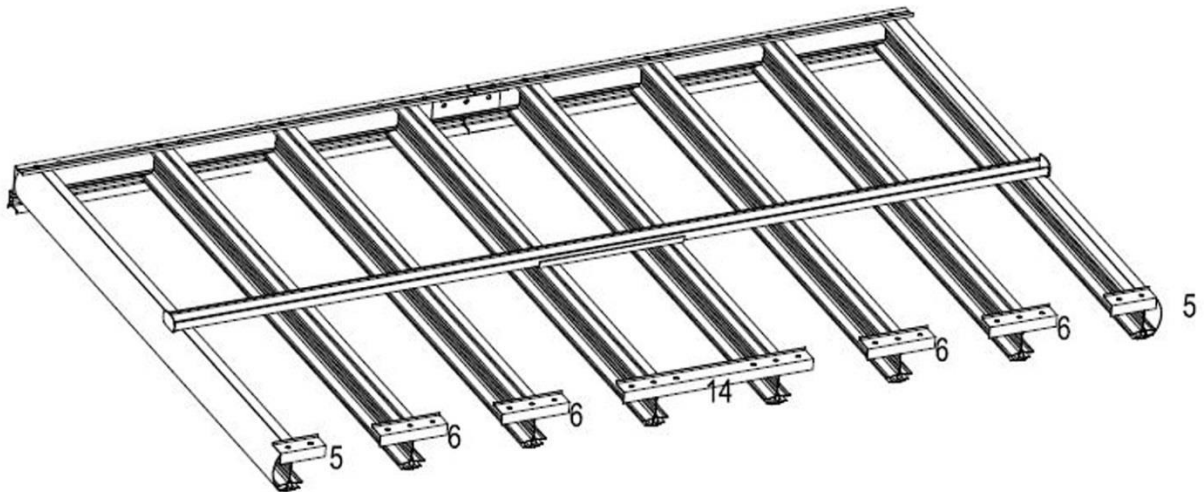
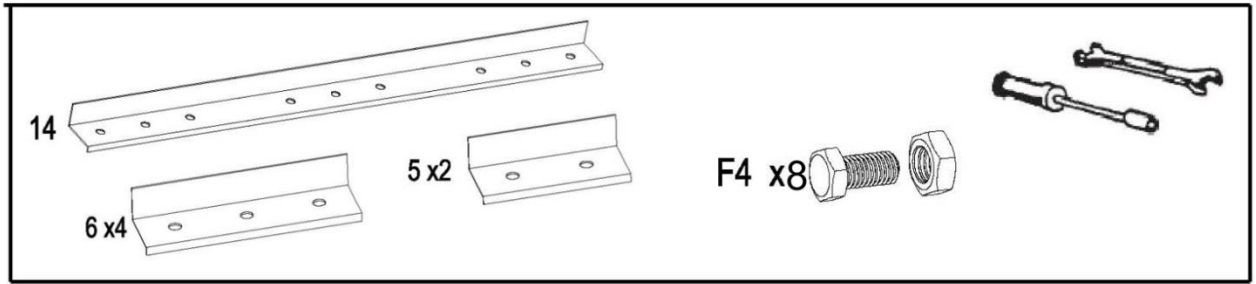


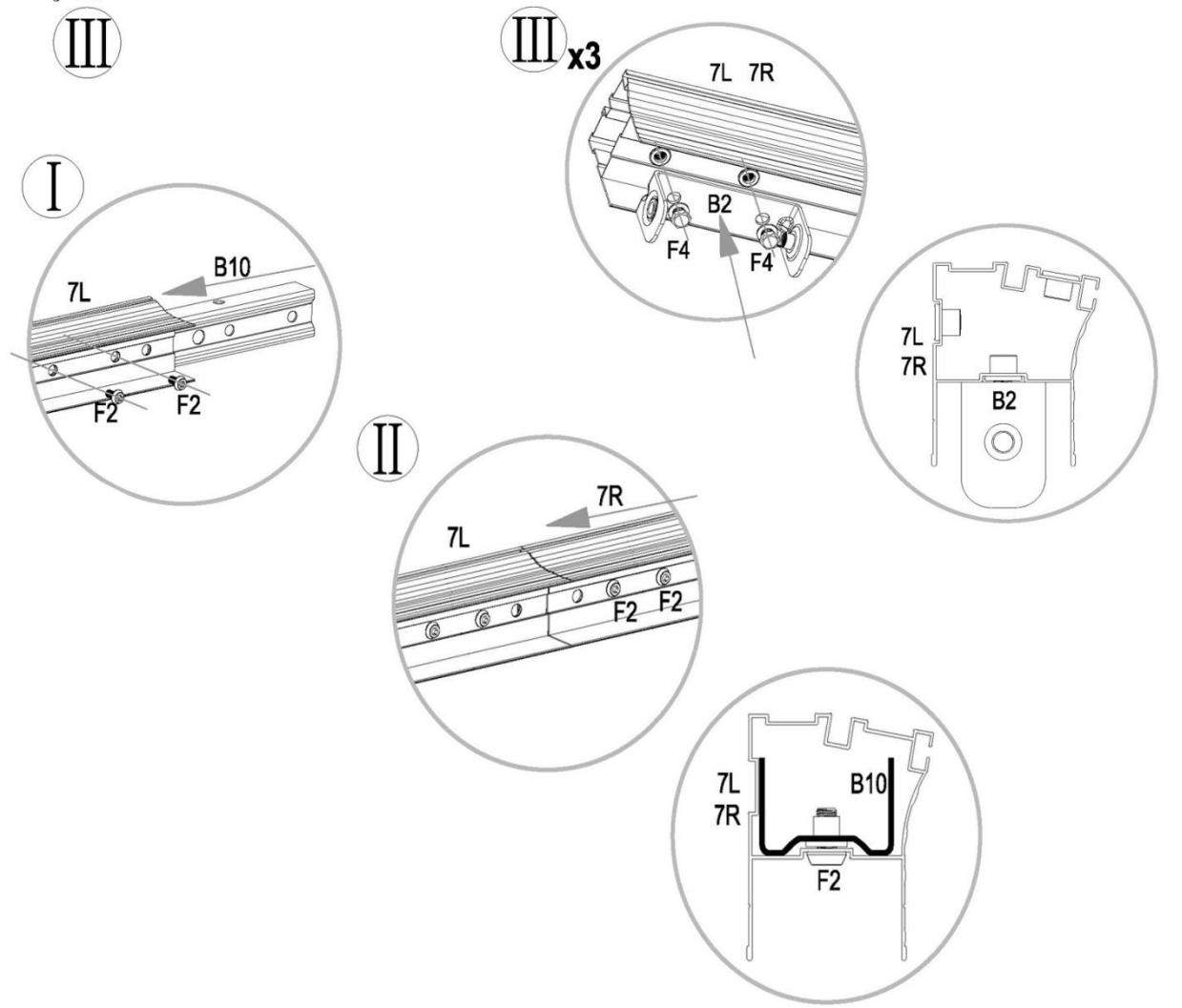
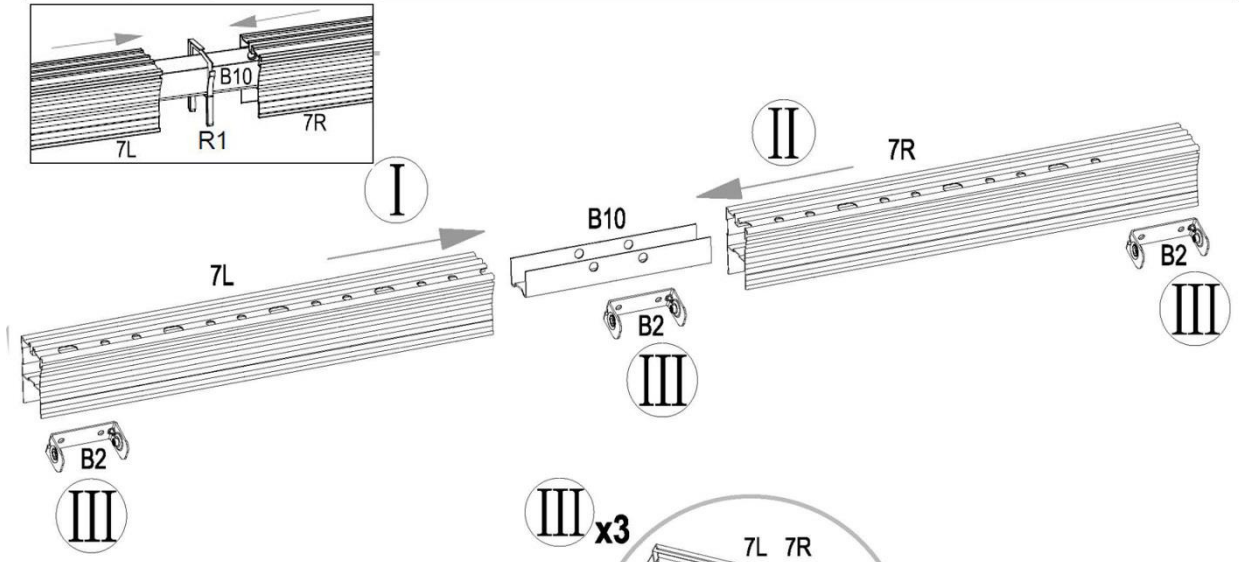
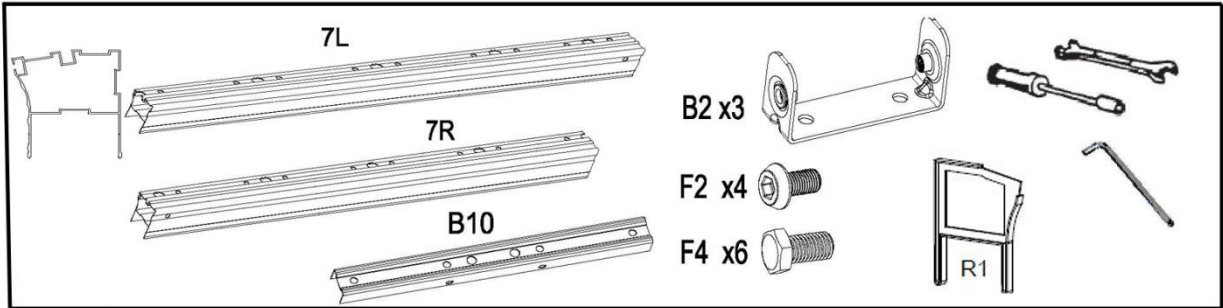
II

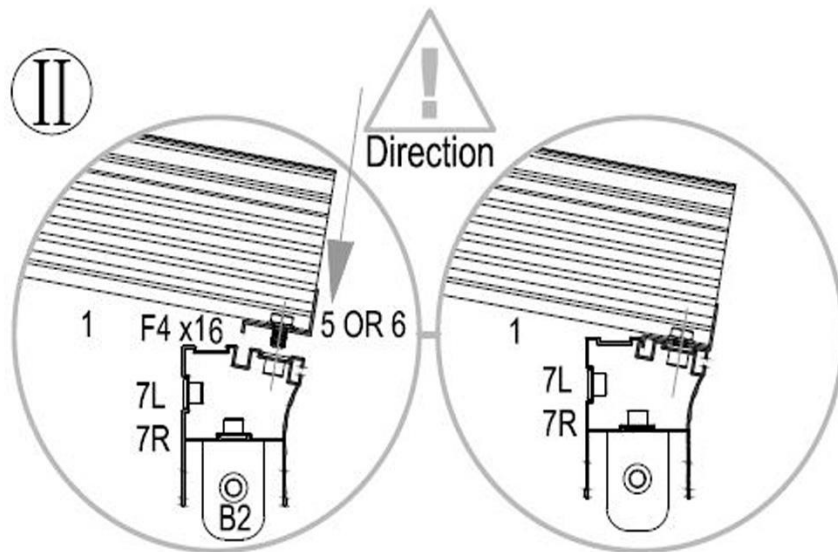
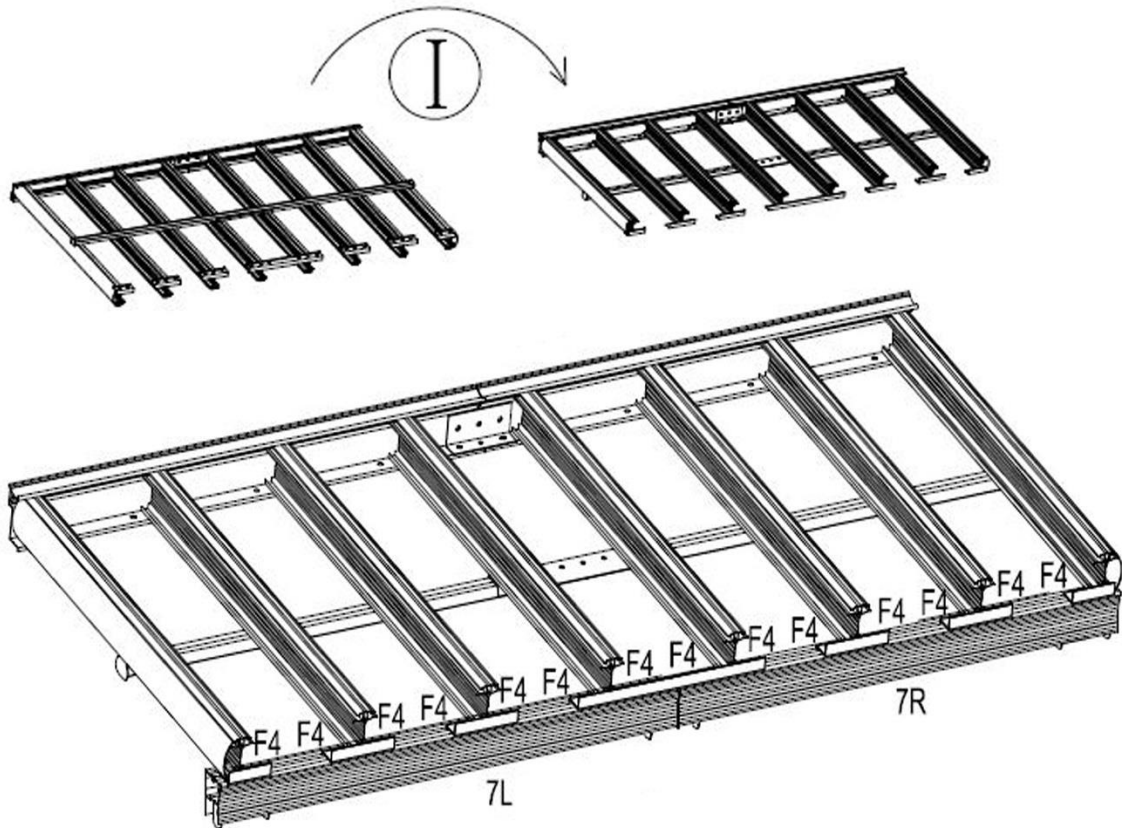
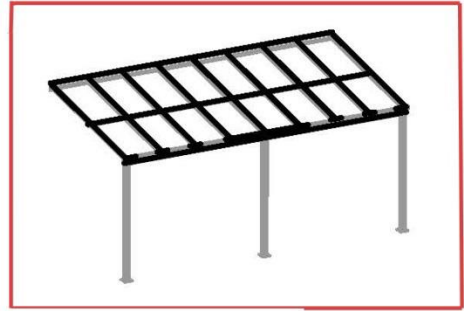
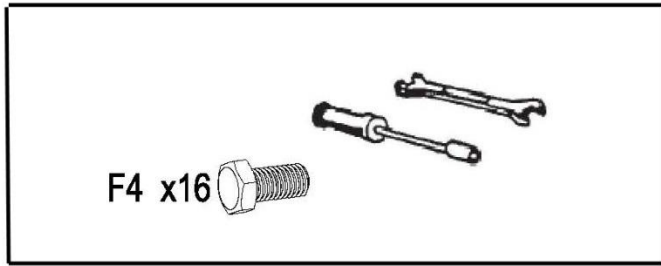


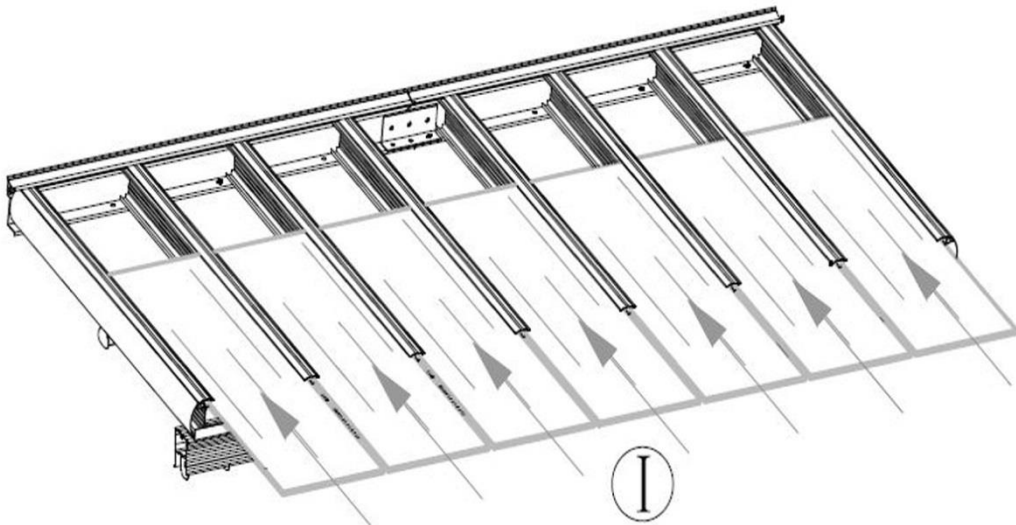
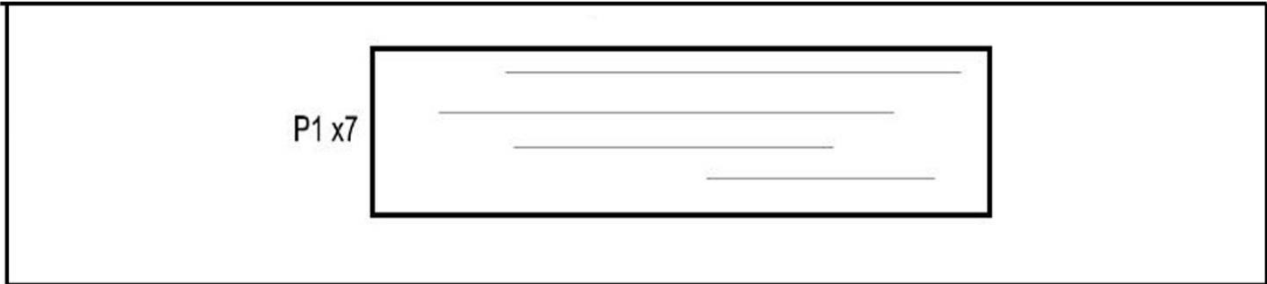
III x9



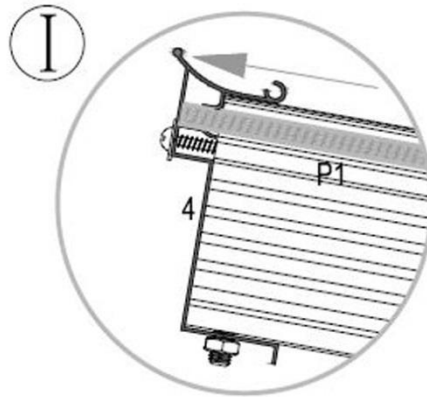


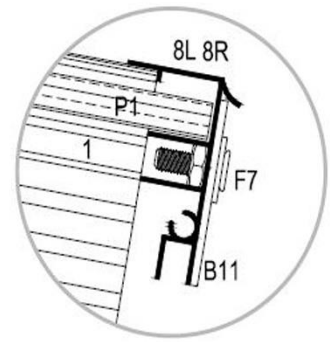
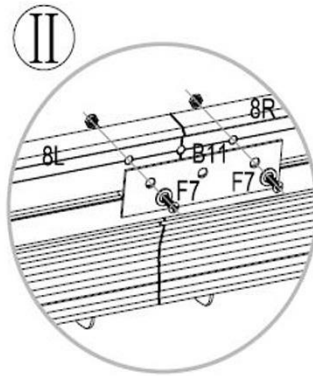
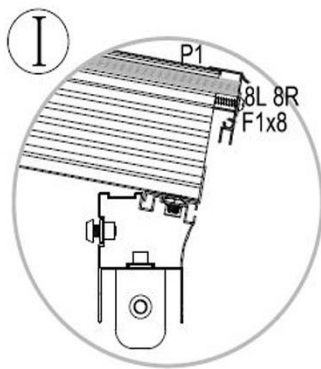
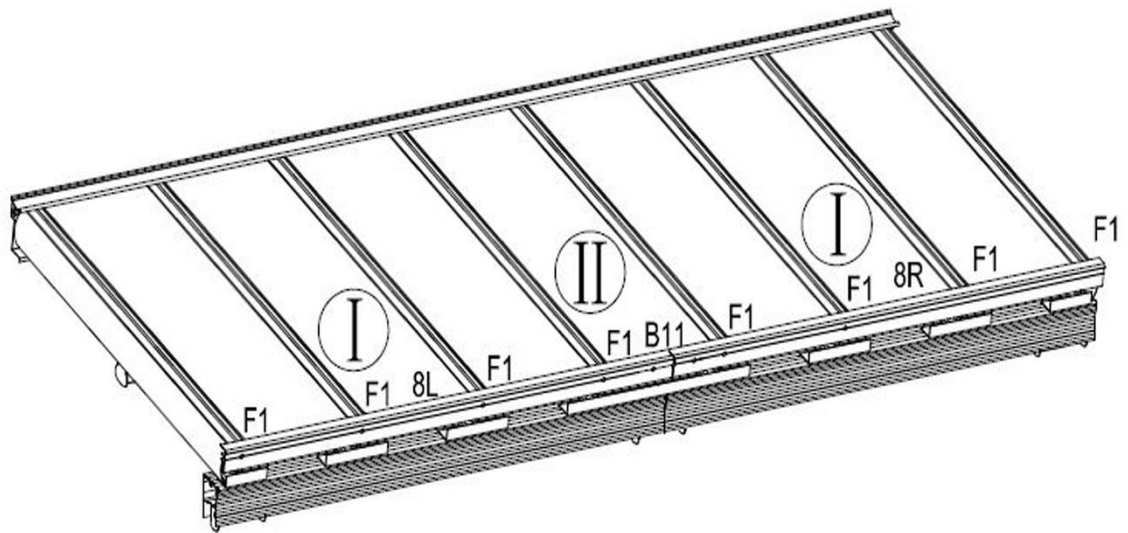
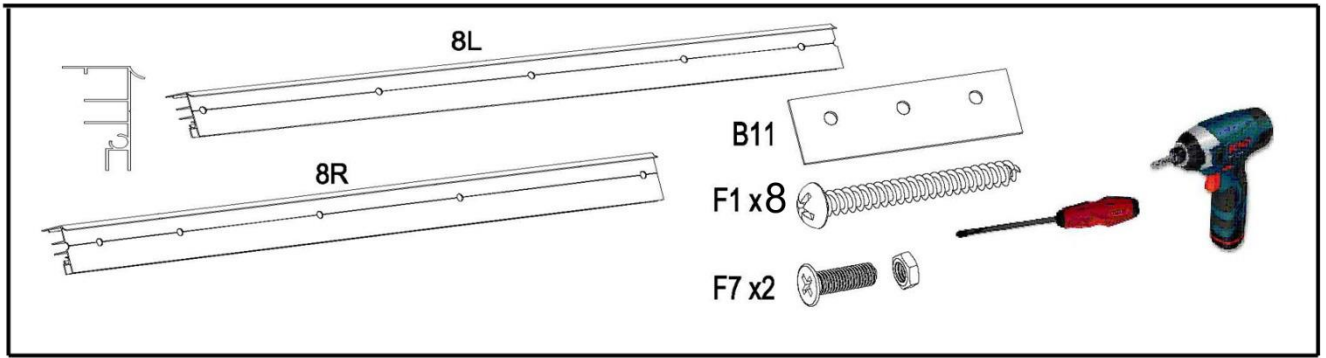




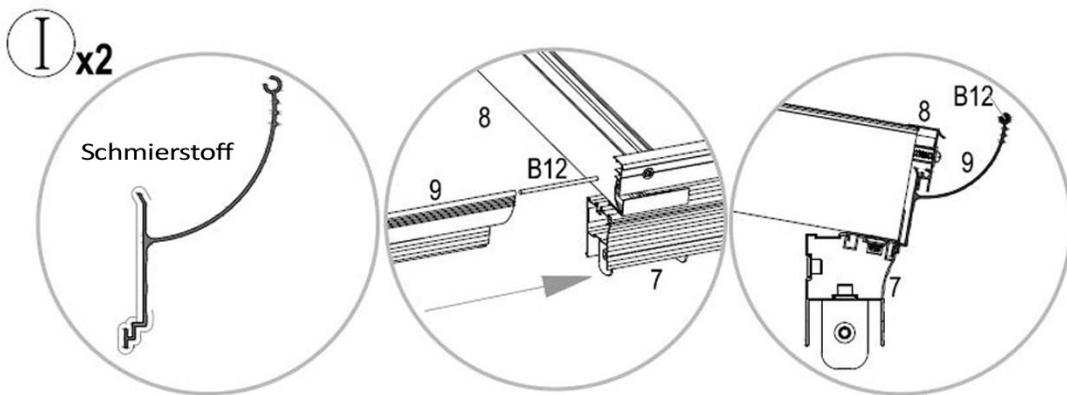
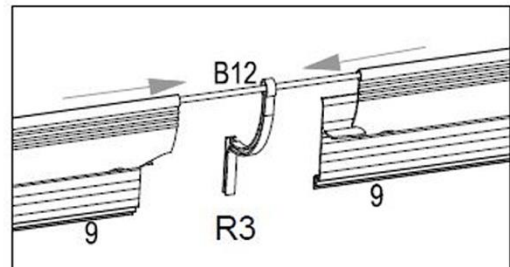
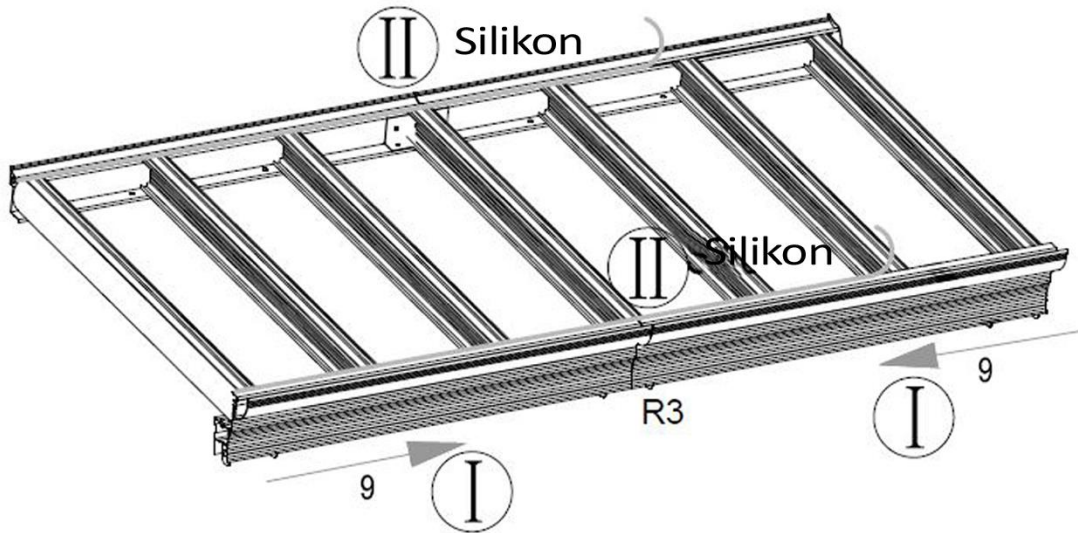
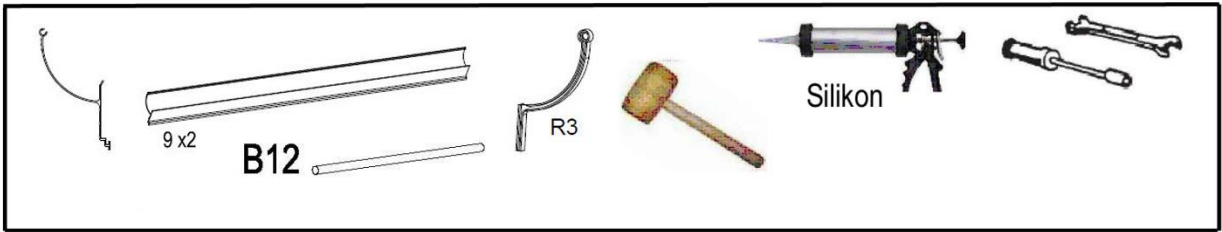


Achtung! In richtiger
Richtung installieren, damit
der UV-Schutz gegeben ist.

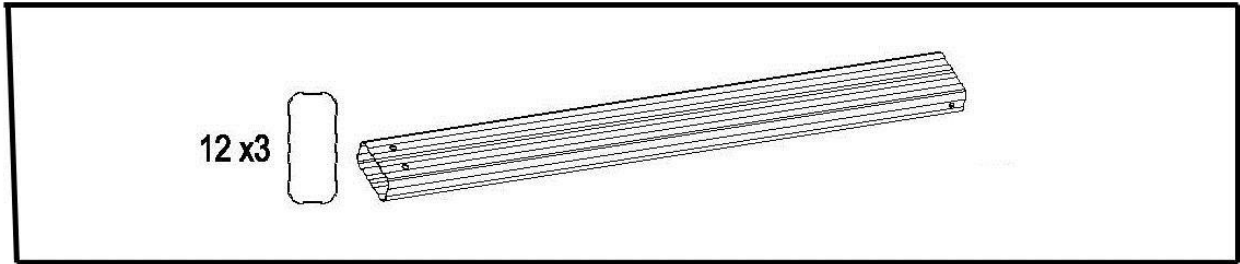




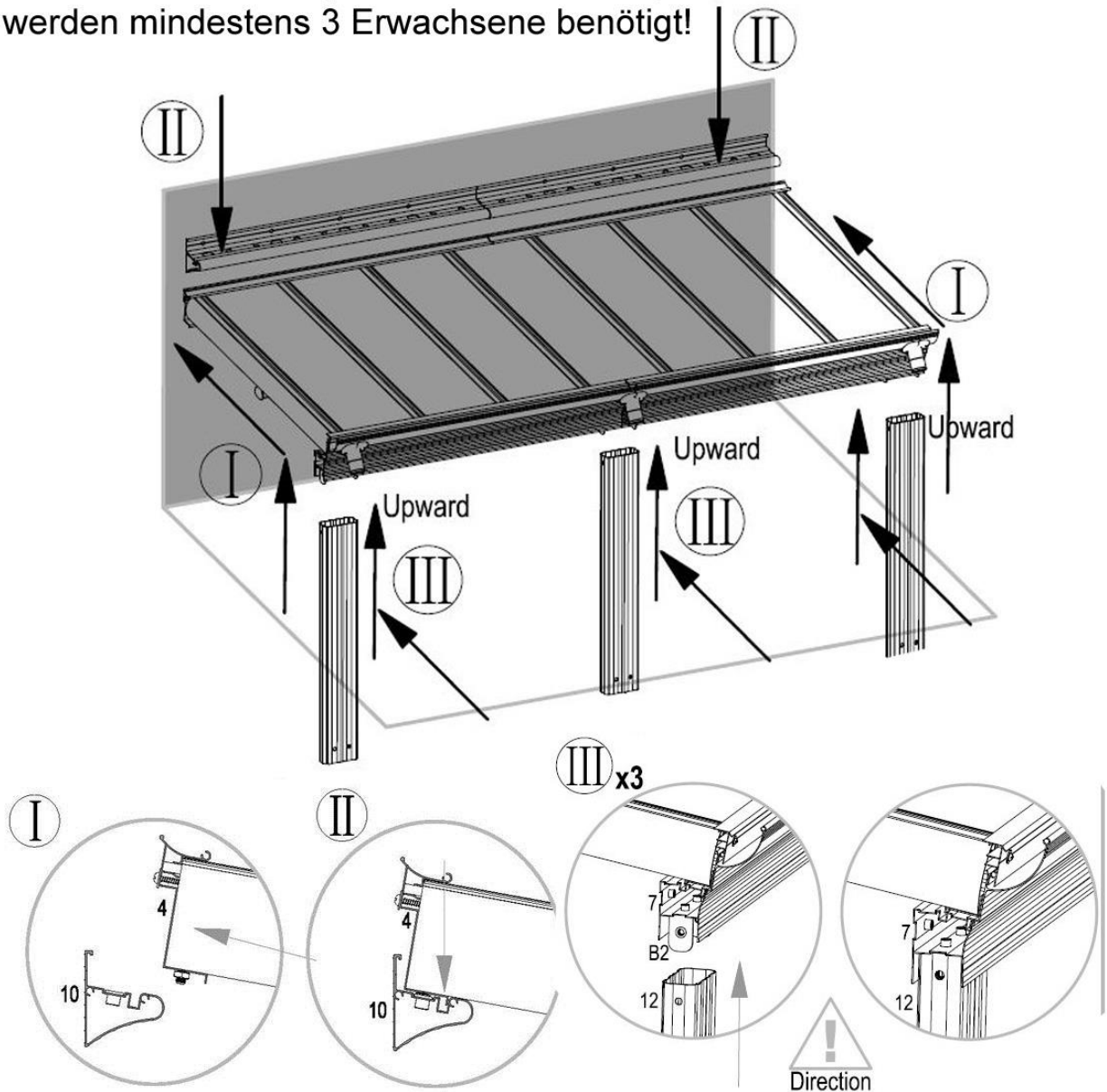
F1 lässt sich leichter installieren, wenn Sie Schmierstoff verwenden.



9L und 9R lassen sich leichter installieren,
wenn Sie Schmierstoff verwenden.



Um die Überdachung anzuheben und zu positionieren werden mindestens 3 Erwachsene benötigt!

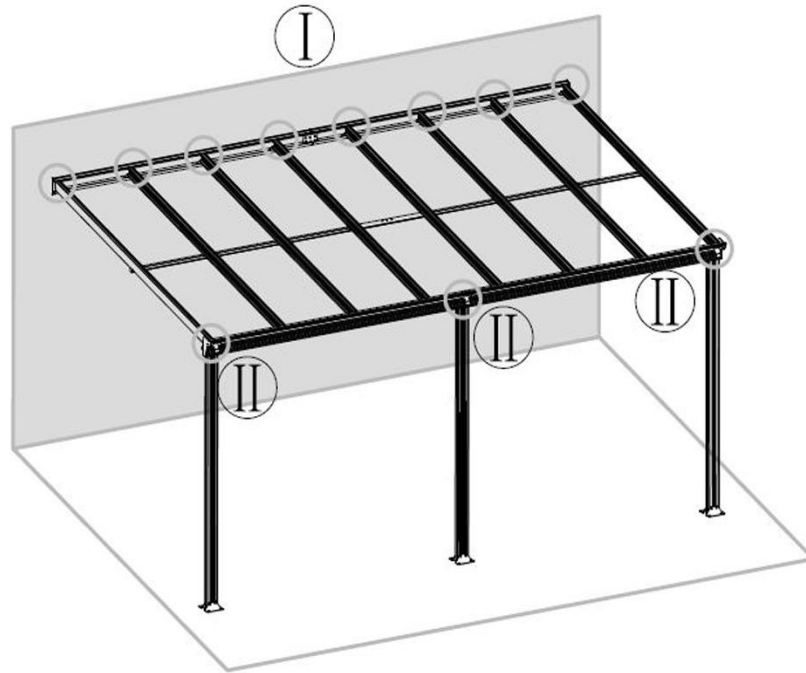


Damit die Überdachung vor dem Verschrauben einen gewissen Halt hat, befindet sich außen an der Wandschiene eine Führung in der die Überdachung eingehängt werden kann.

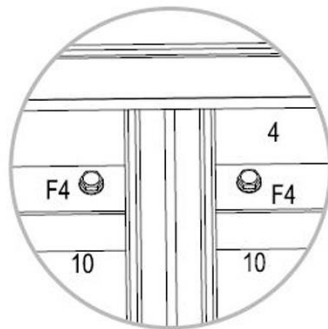
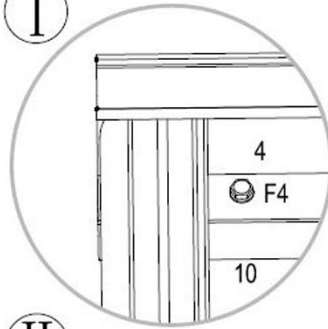
F4 x16



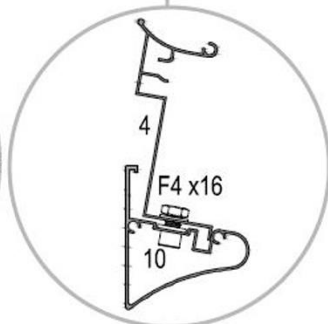
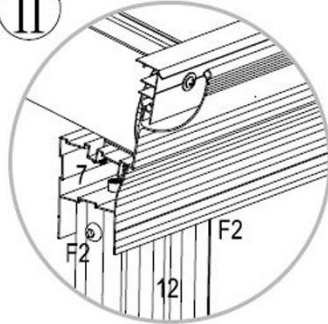
F2 x6

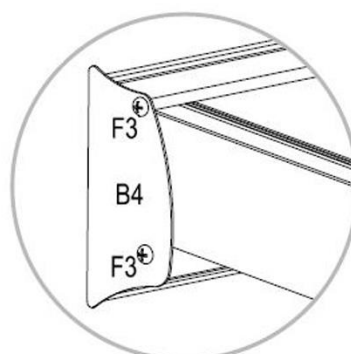
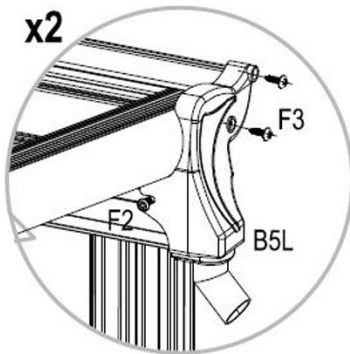
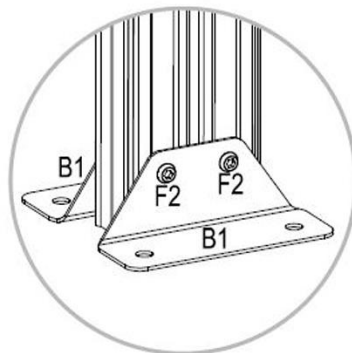
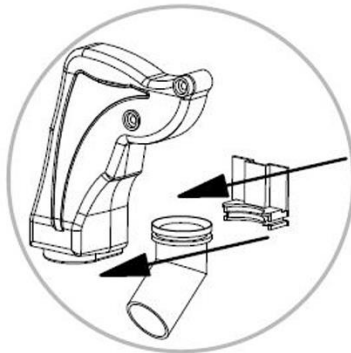
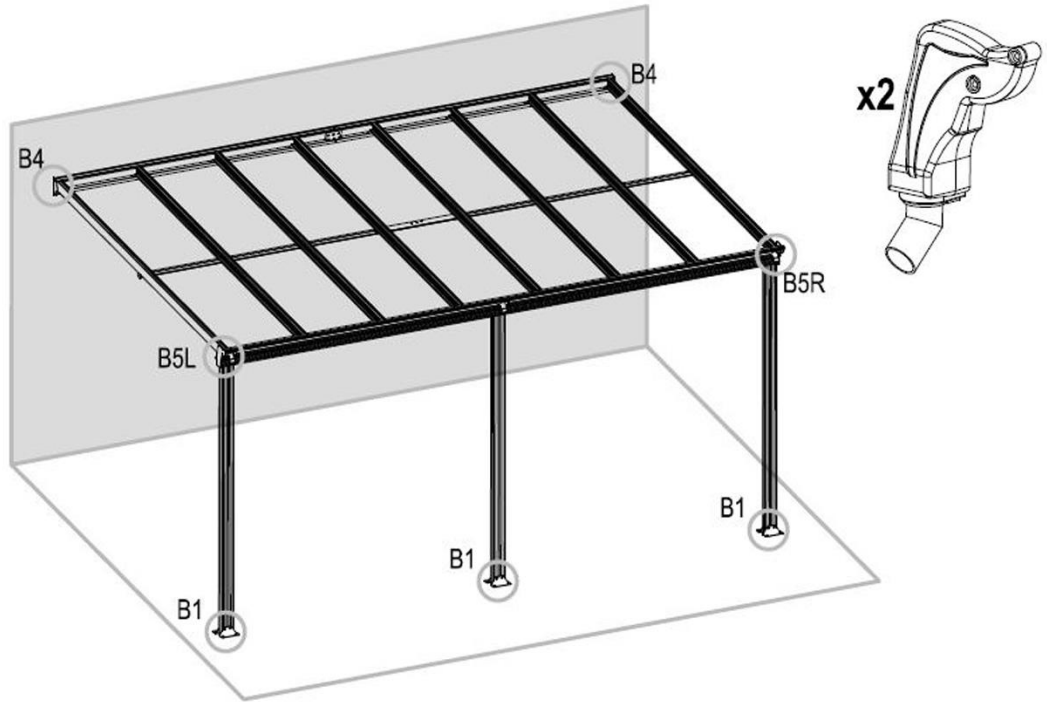
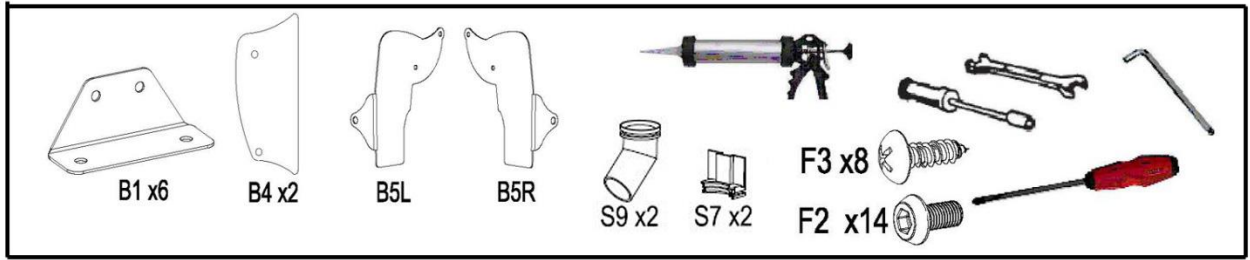


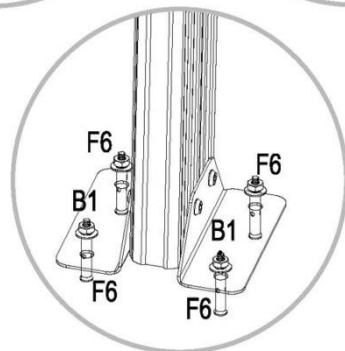
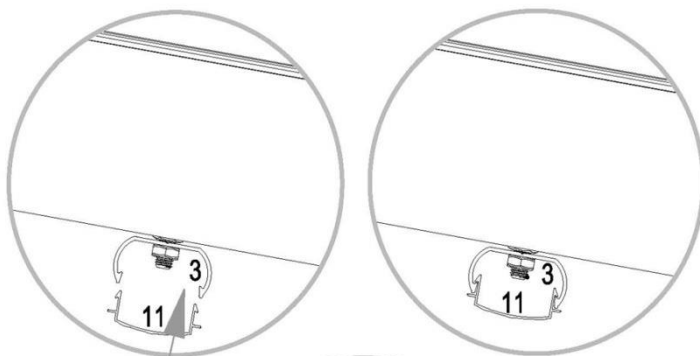
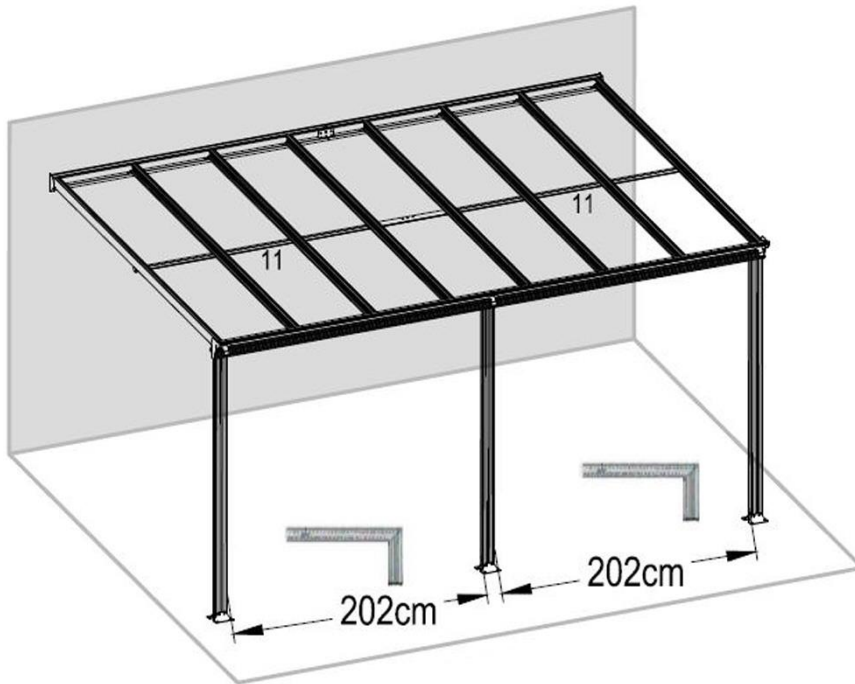
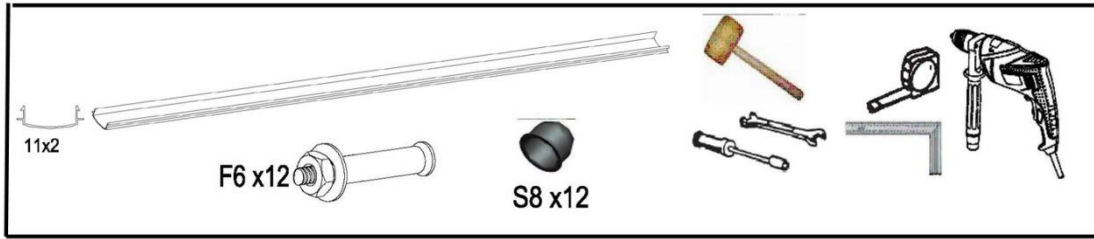
I



II



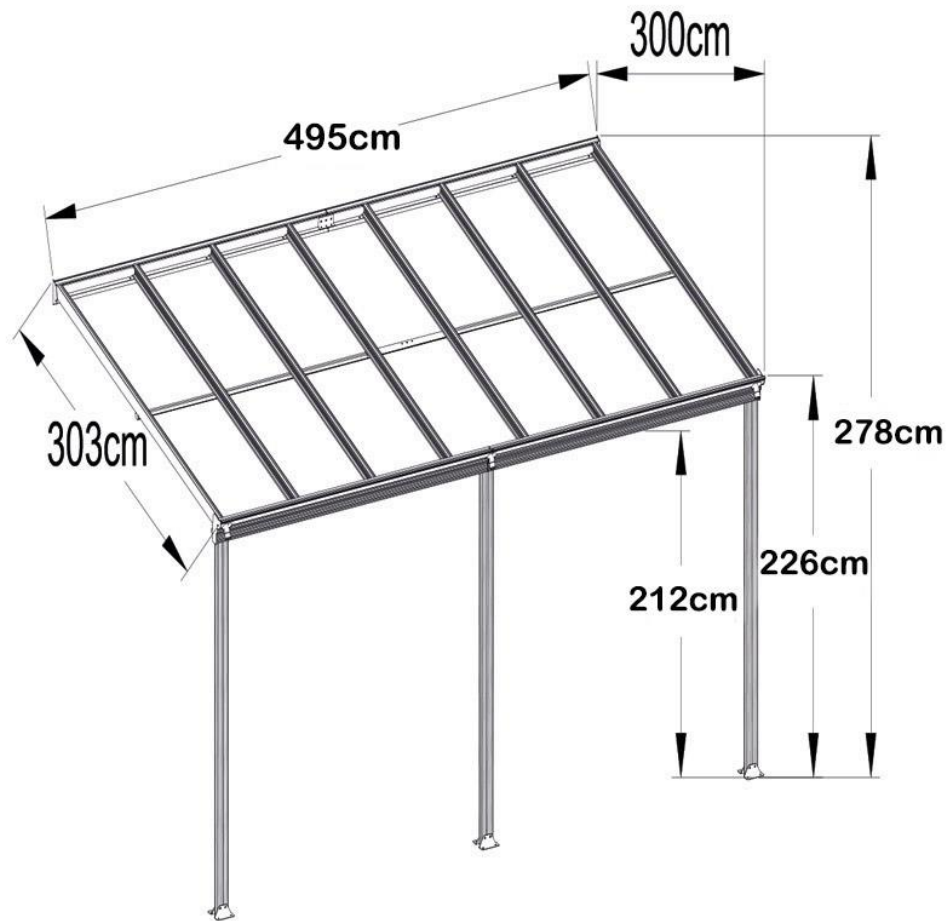











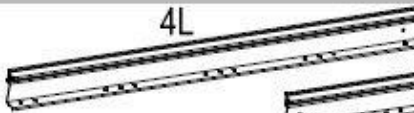







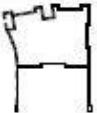
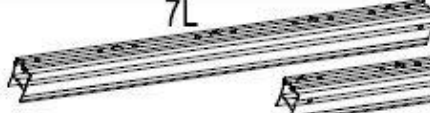
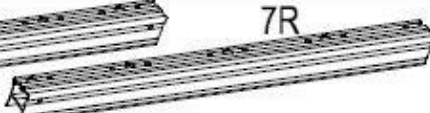

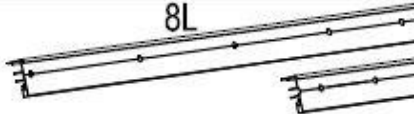
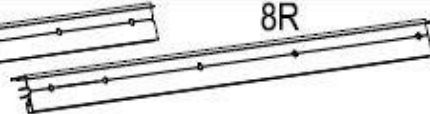

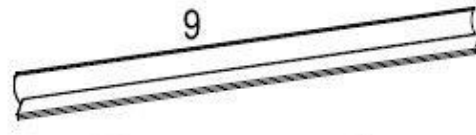

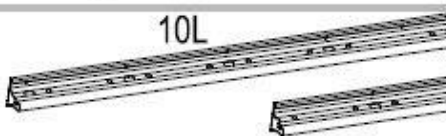
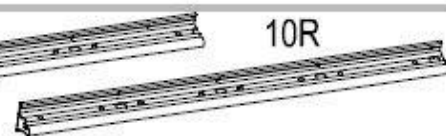


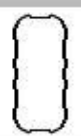
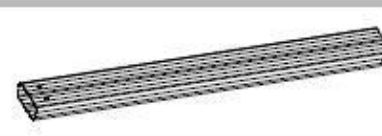
Decken Sie alle F6-Teile ab.
Damit die Teile sich nicht
lösen, schlagen Sie diese mit
einem Holzhammer fest.

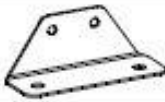





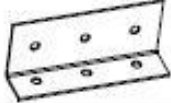


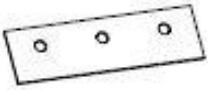

Terrassenüberdachung 496 x 303 cm








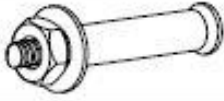


Technische Informationen

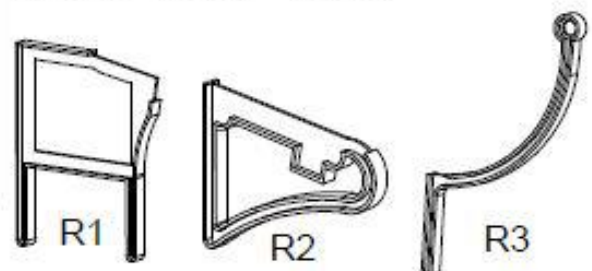
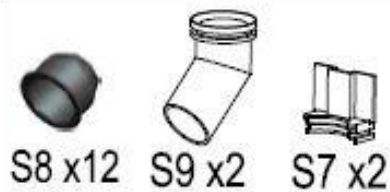


Lieferumfang

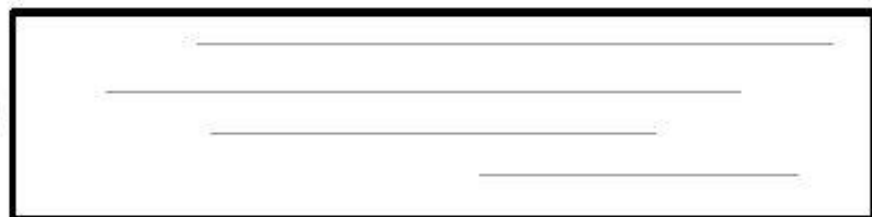
Gerüst		
Nr.	Anzahl	
1	9	 2968mm 
2	2	 2968mm 
3	2	 2462mm 
4L	1	 2477mm  4L  4R
4R	1	
5	2	 80mm   120mm   1342mm  14
6	4	
14	1	
7L	1	 2477mm  7L  7R
7R	1	
8L	1	 2477mm  8L  8R
8R	1	
9	2	 2477mm  9
10L	1	 2477mm  10L  10R
10R	1	
11	2	 2462mm 
12	3	 2150mm 

Nr.	Anzahl	Verbindungssteile
B1	6	
B2	3	
B4	2	
B5L	1	 
B5R	1	
B7	2	
B8	1	
B9	1	
B10	1	
B11	1	
B12	3	

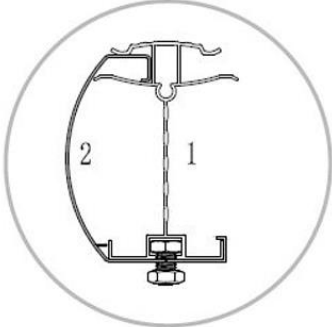
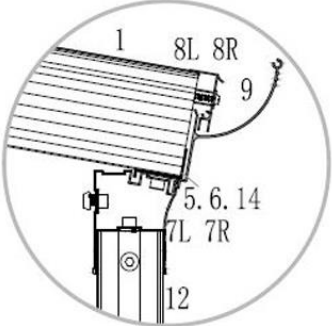
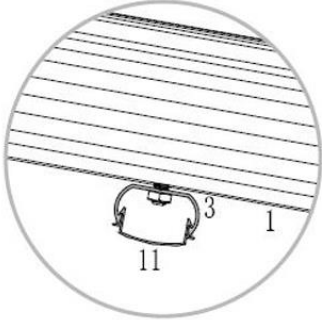
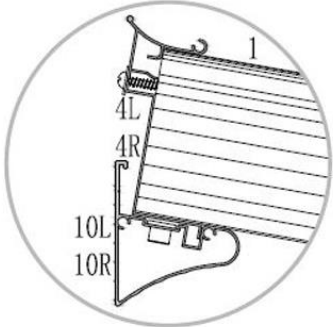
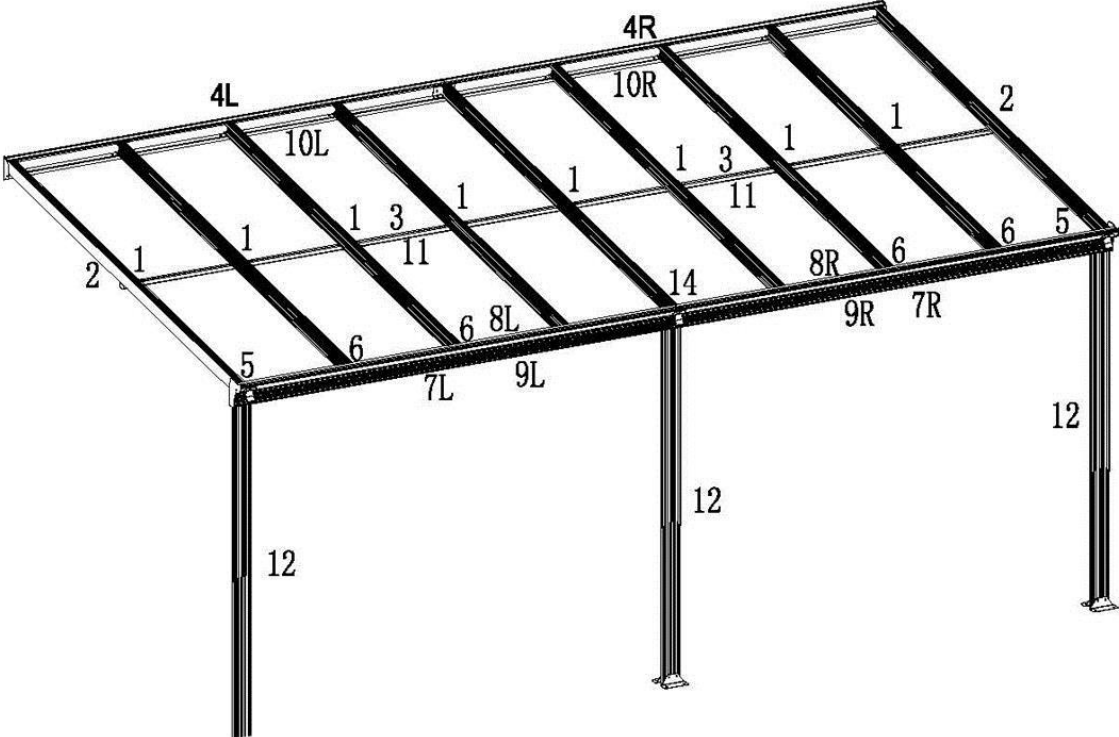
Nr.	Anzahl	Schrauben
F1	18	5-40mm 
F2	24	6-12mm 
F3	8	5-13mm 
F4	77	6-10mm 
F4-1	35	6mm 
F4-2	4	6mm 
F5	10	4-35mm 
F6	12	6-60mm 
F7	2	4-12mm 
F8	6	6-10mm 



P1 x8

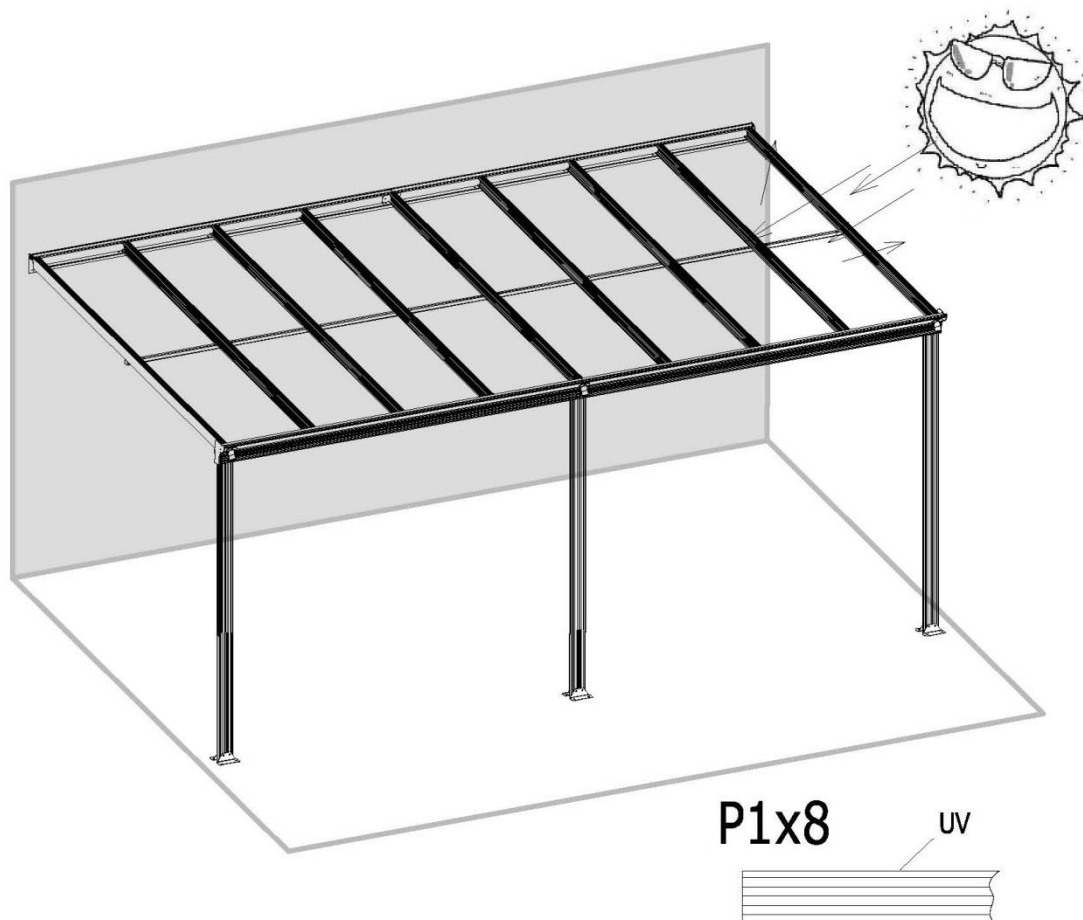


Montageübersicht der Rahmenkonstruktion

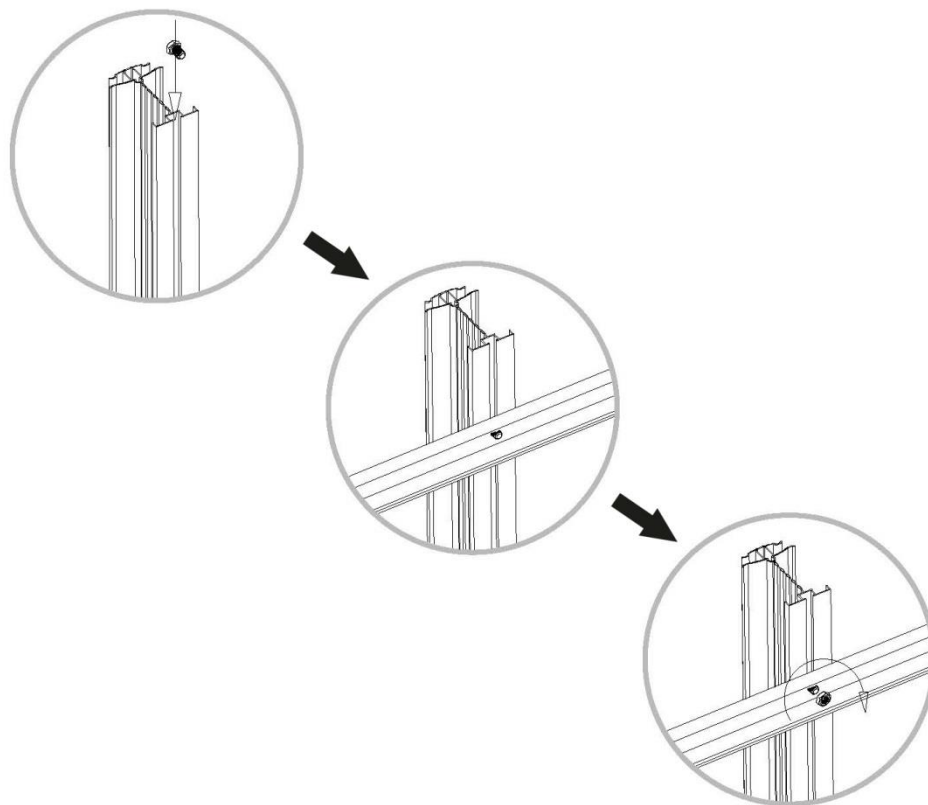


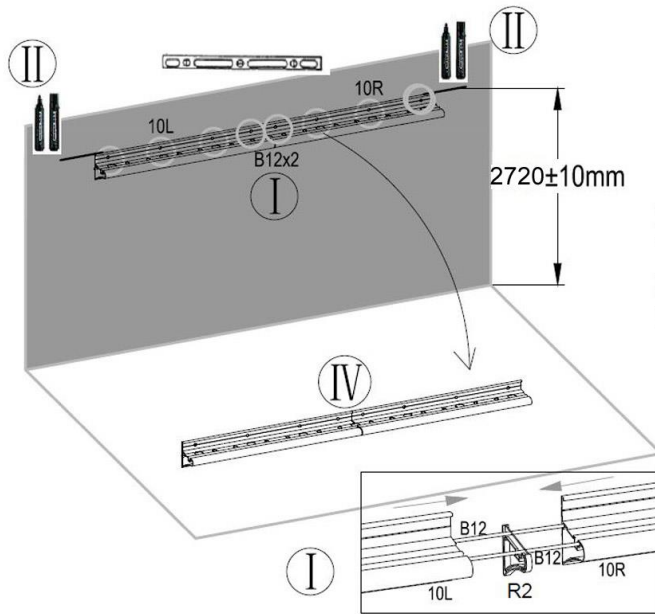
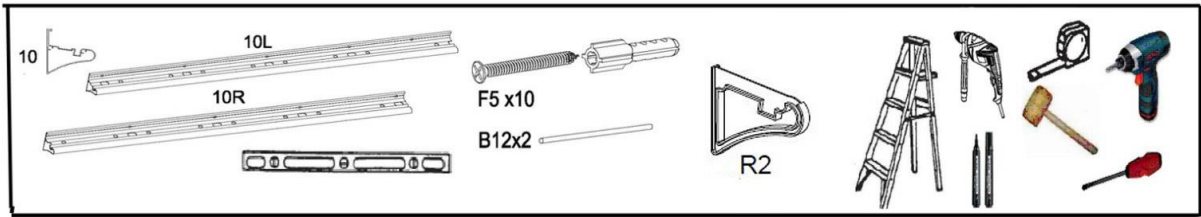
Wichtiger Hinweis zum richtigen Einsetzen der Hohlkammerplatten:

Auf den Hohlkammerplatten befindet sich Schutzfolien. Die bedruckte weiße Folie muss zur Sonne gerichtet sein, um den UV-Schutz zu gewährleisten. Vor der Montage muss diese Folien natürlich entfernt werden.

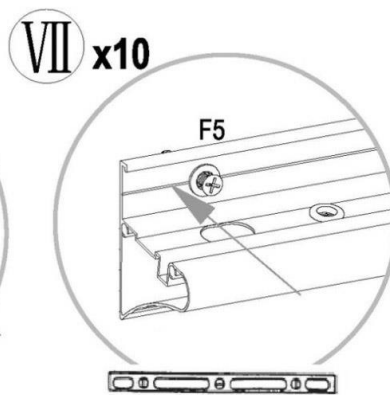
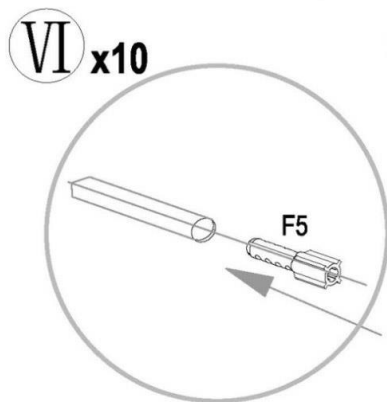
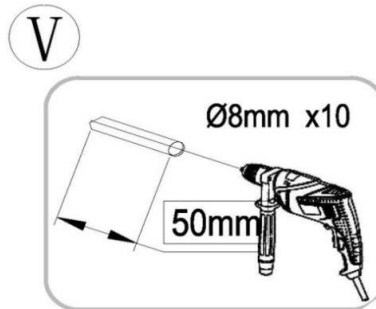
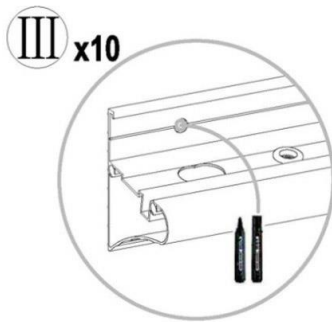


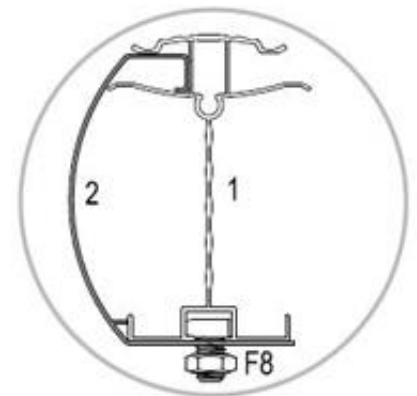
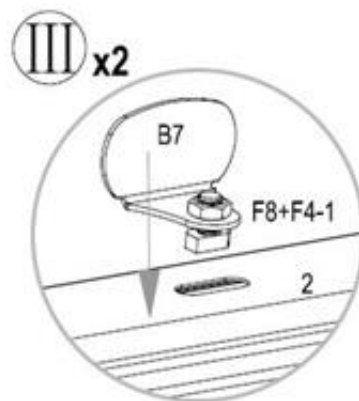
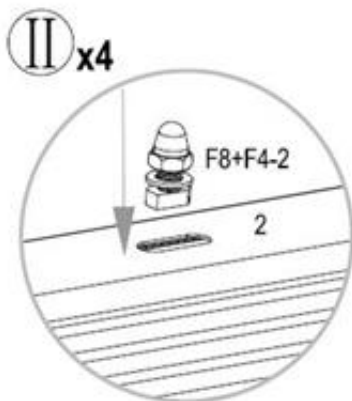
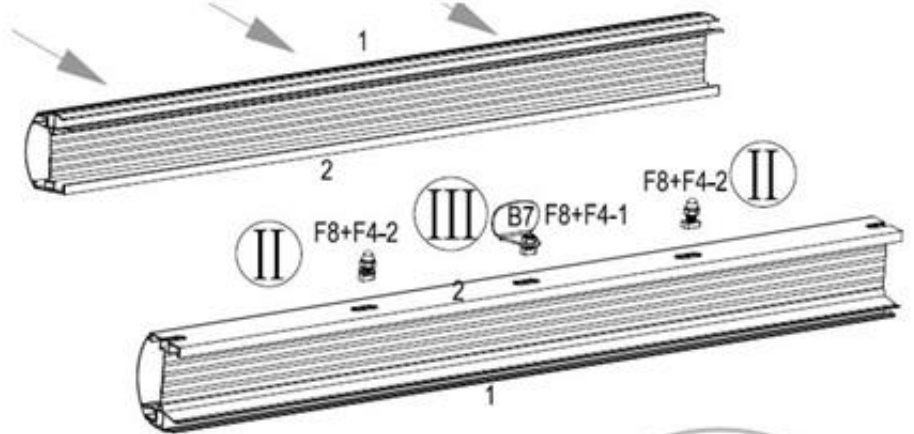
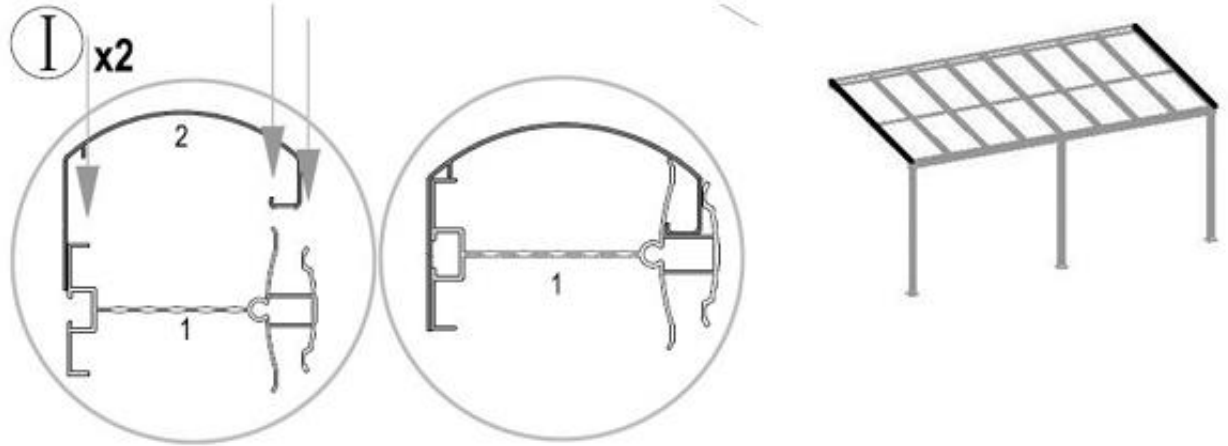
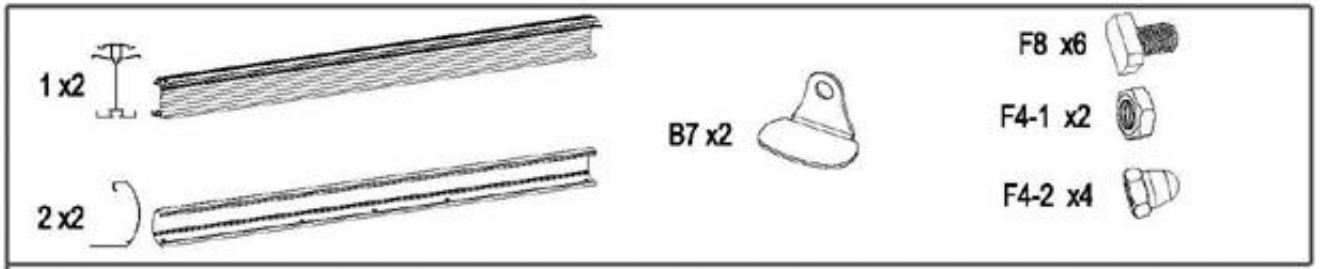
Wichtiger Hinweis zur Installation der Sechskantschrauben: Platzieren Sie die Sechskantschrauben in der Nut und drehen Sie diese im Uhrzeigersinn, bis ein Drehen nicht mehr möglich ist. Justieren Sie die Schrauben per Hand, so dass sich das Gewinde an der richtigen Stelle festsetzt. Befestigen Sie die Schraube mit der Mutter.

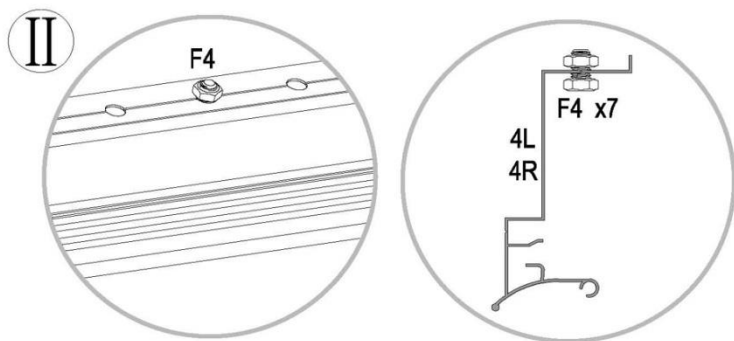
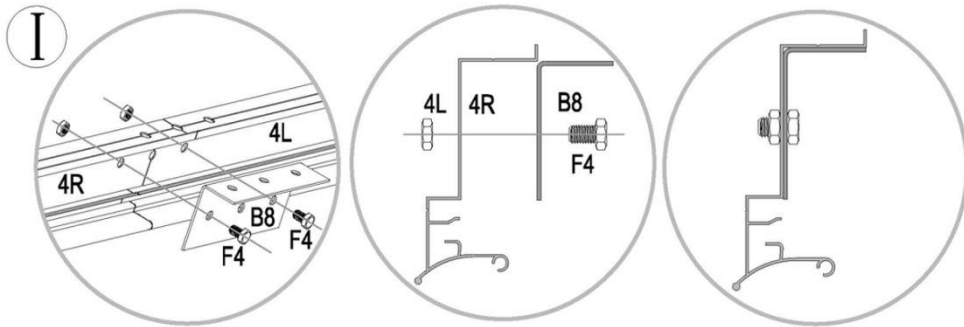
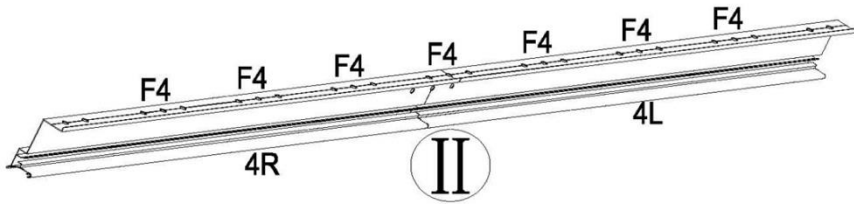
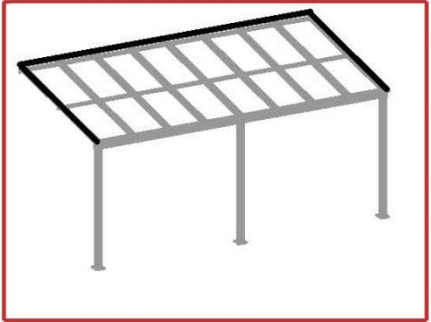
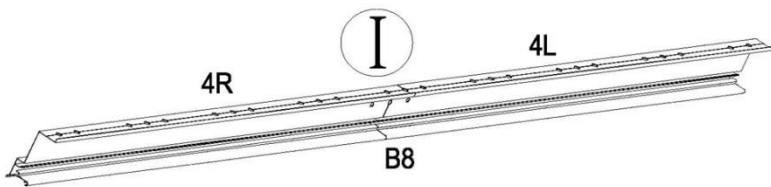
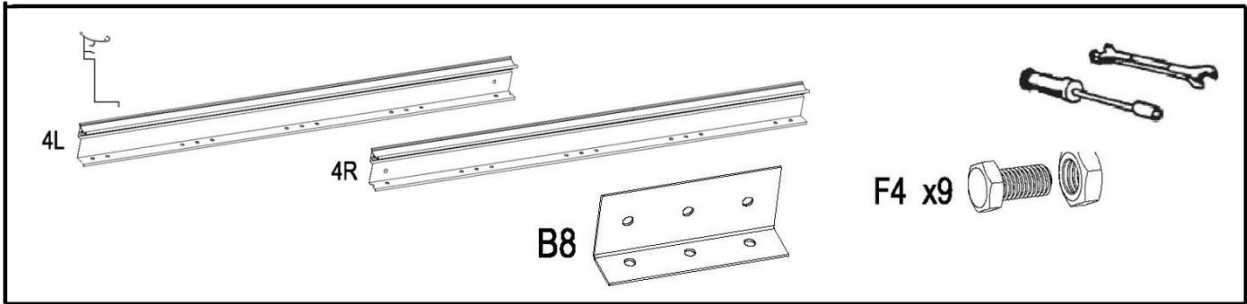


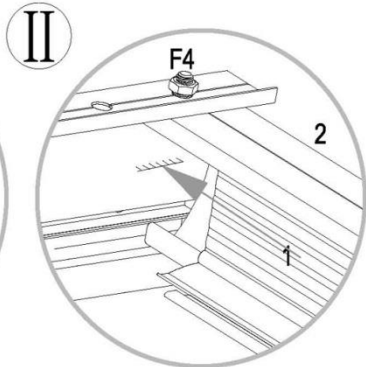
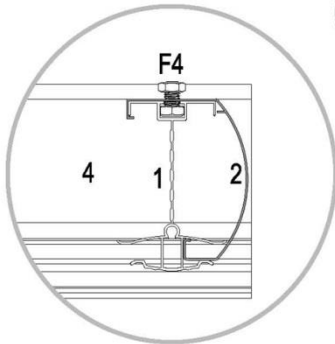
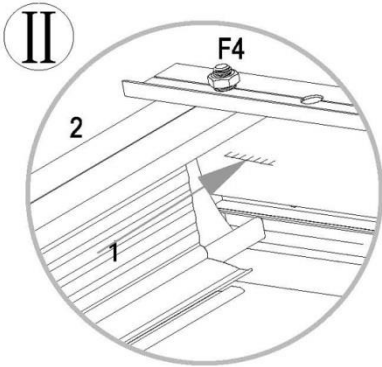
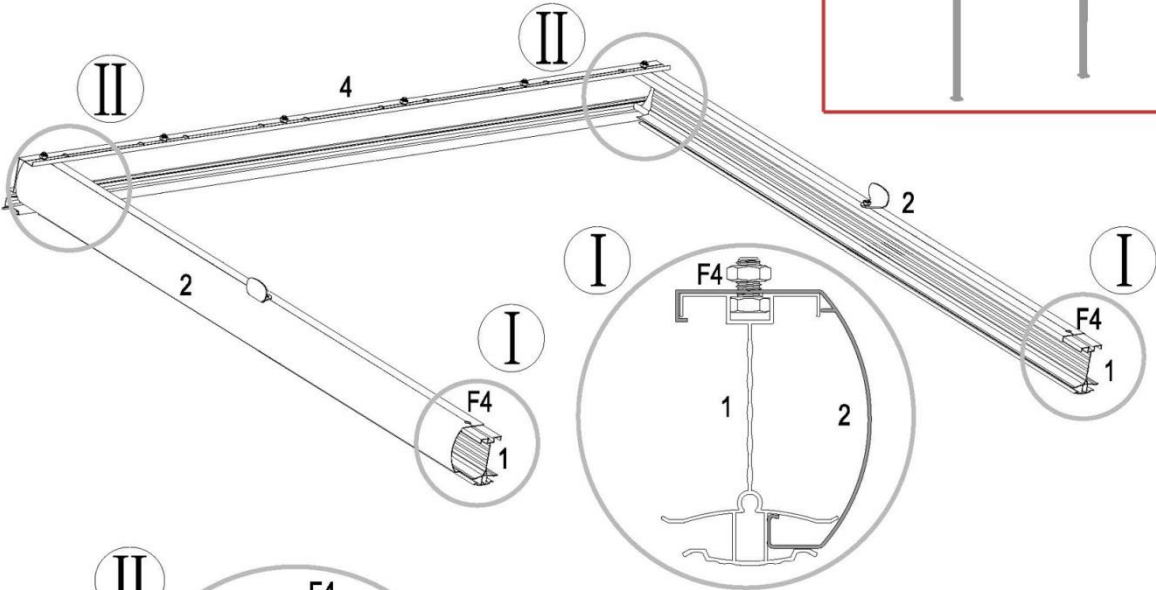
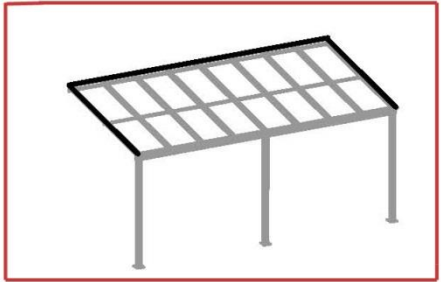
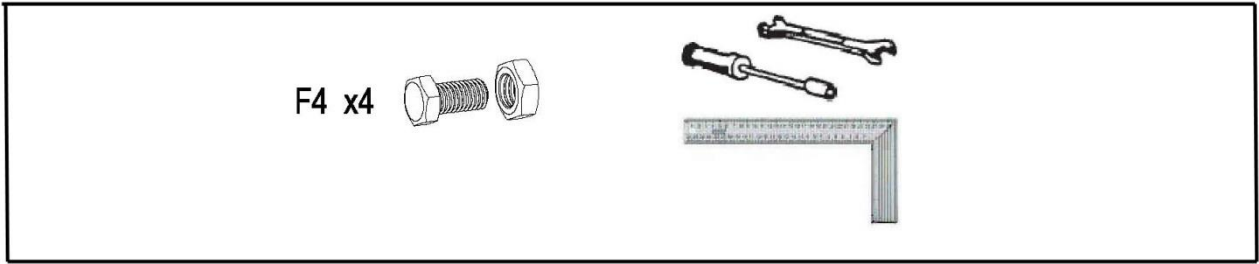


Montieren Sie vor Aufbau der Terrassenüberdachung die Wandschiene. Zum Schluss wird die gesamte Überdachung auf diese Schiene gelegt und verschraubt.



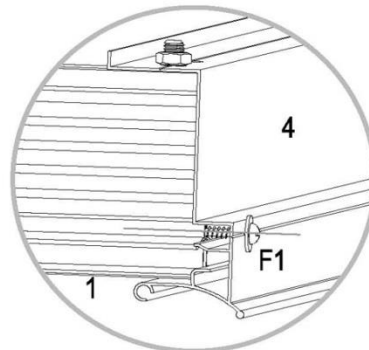
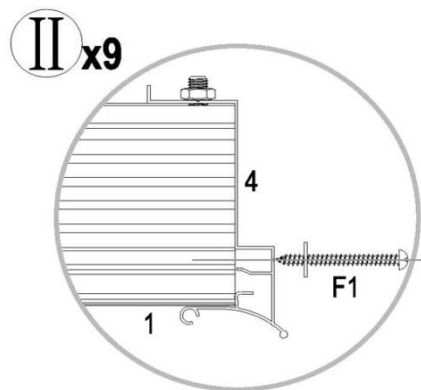
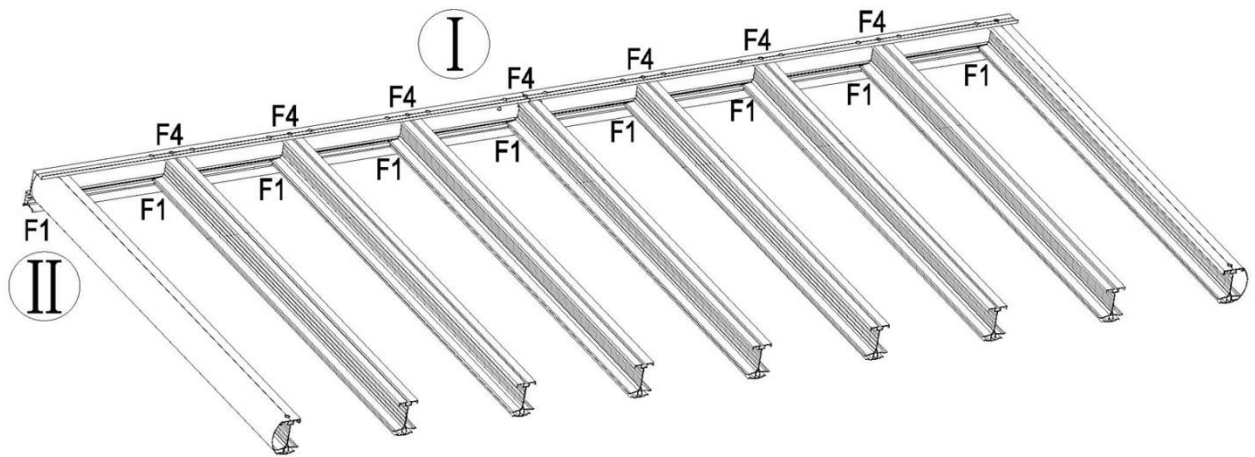
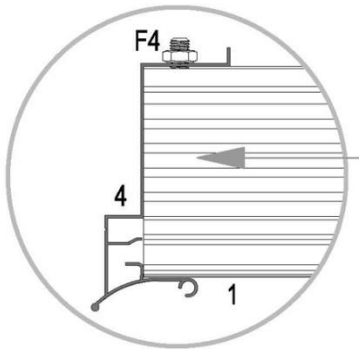
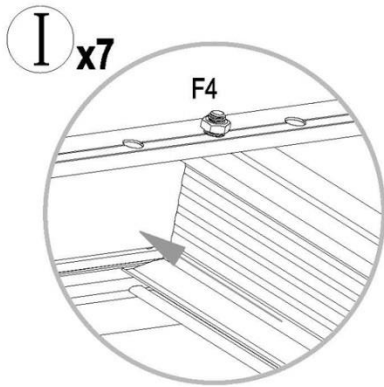
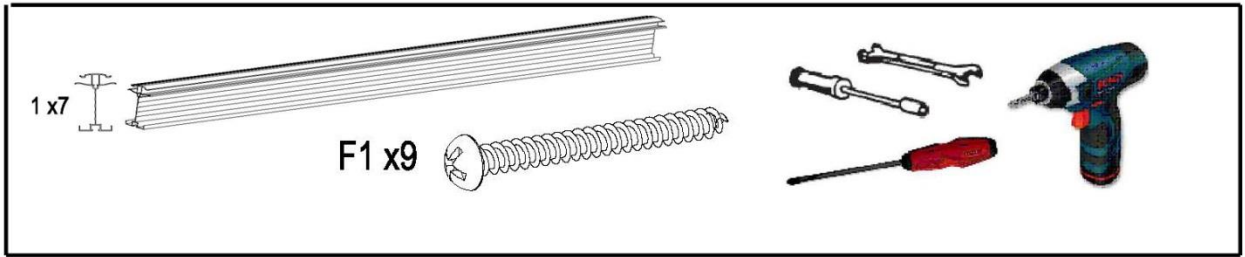


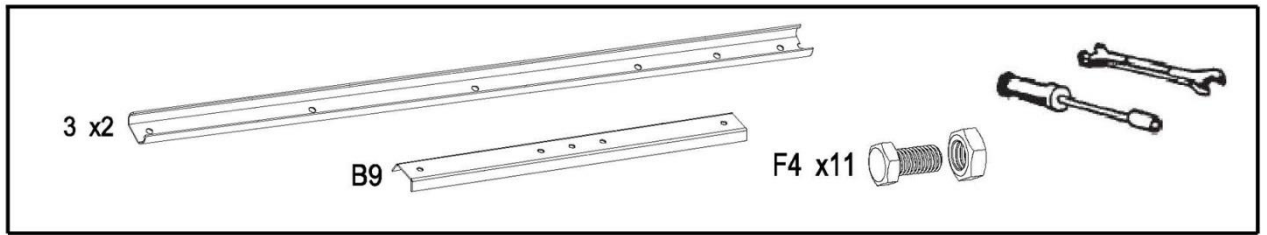




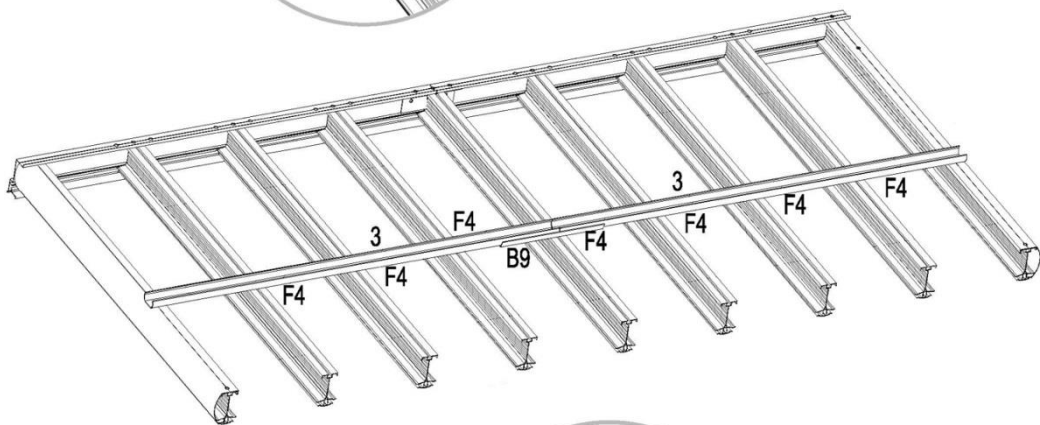
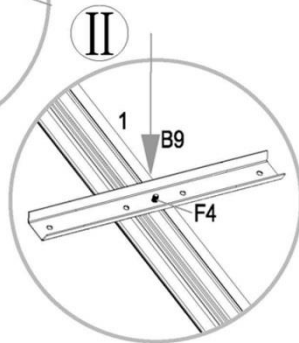
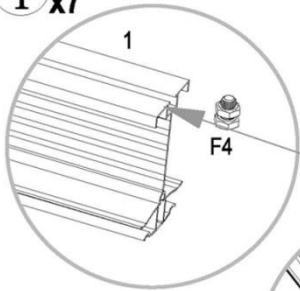
Nr. 1 und Nr. 4 müssen rechtwinklig zueinander stehen!



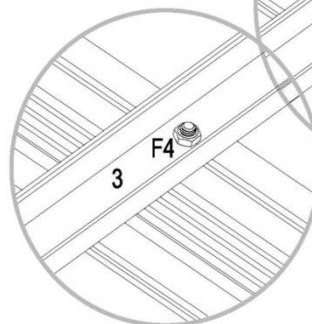
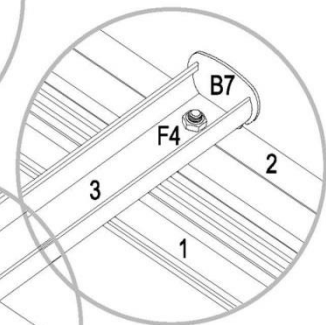
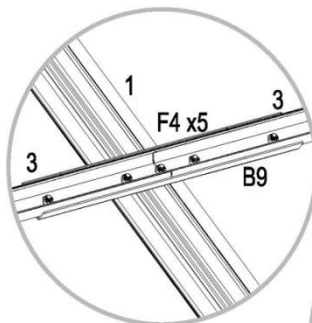
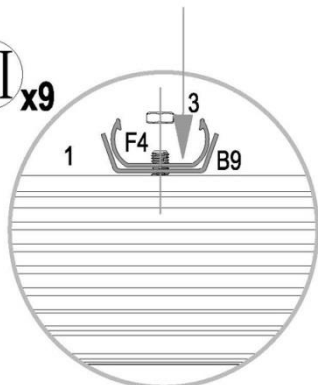


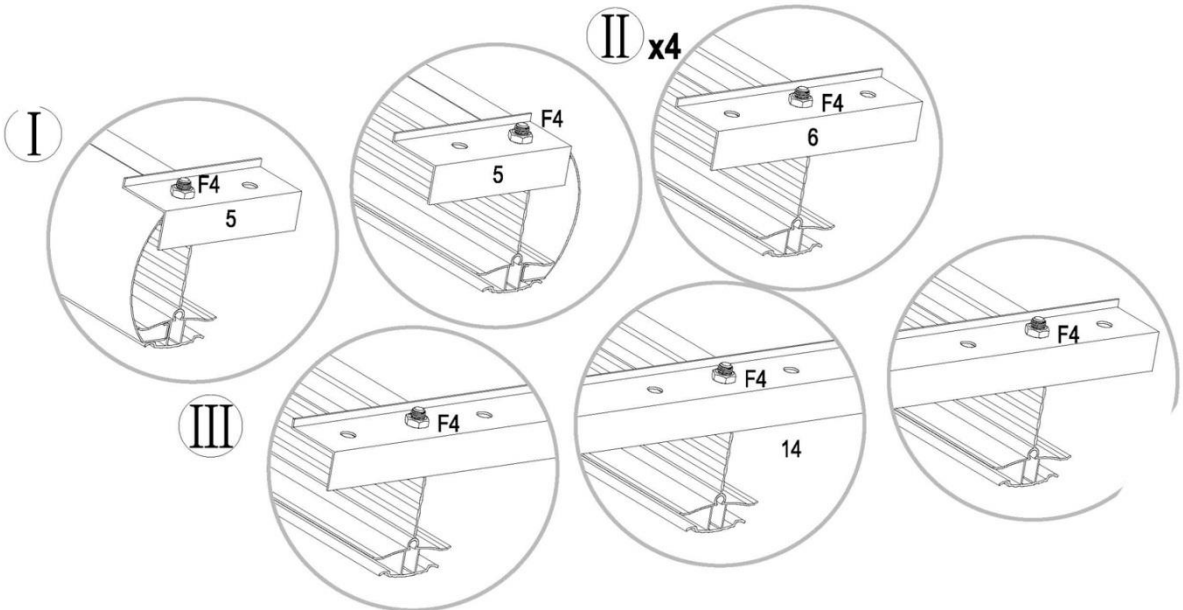
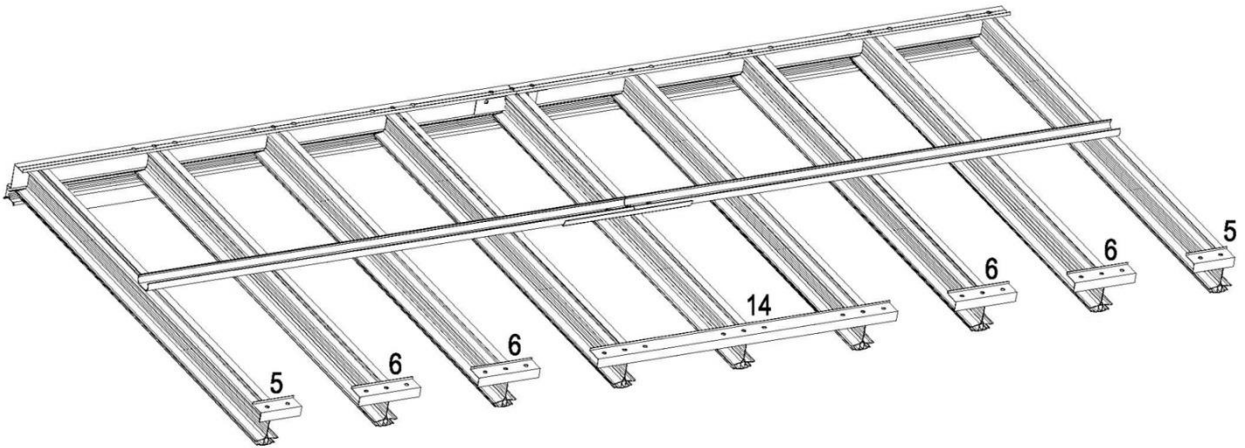
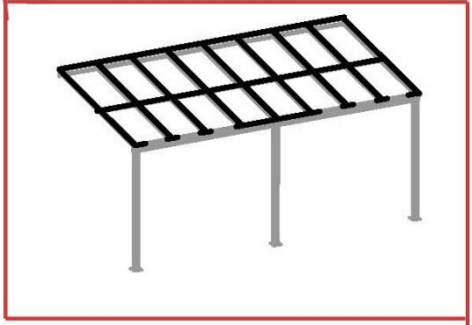
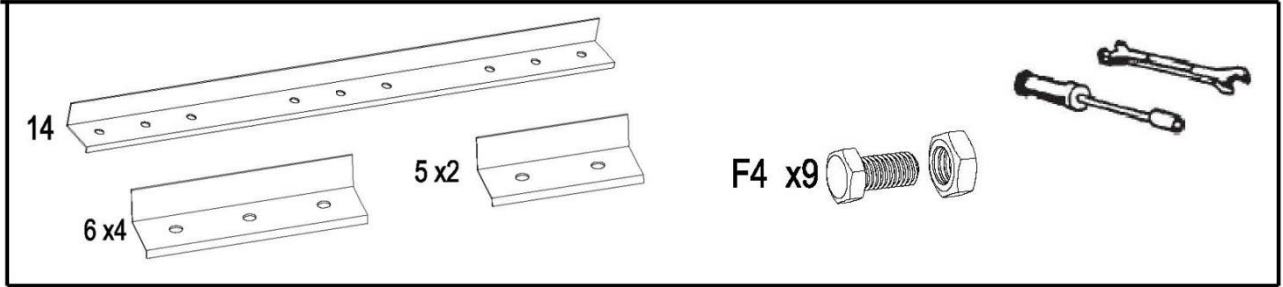


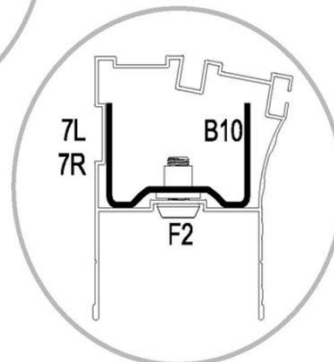
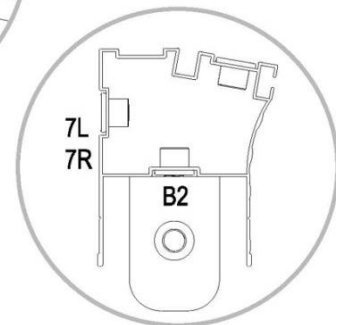
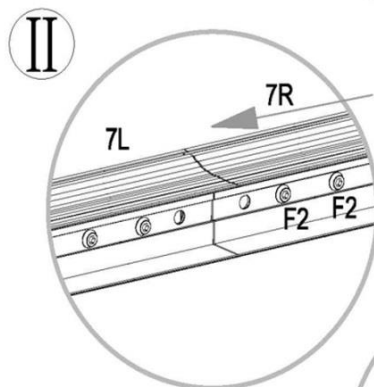
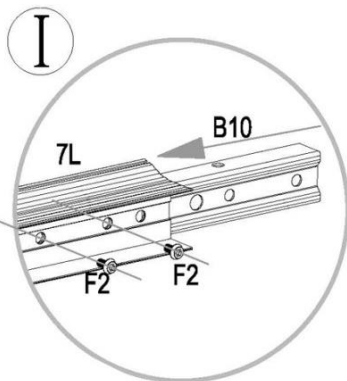
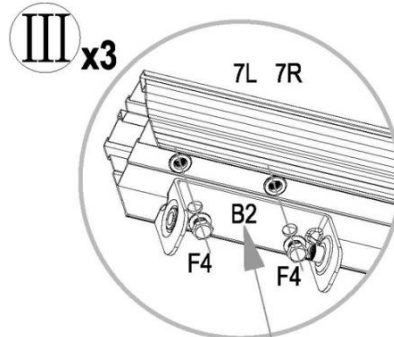
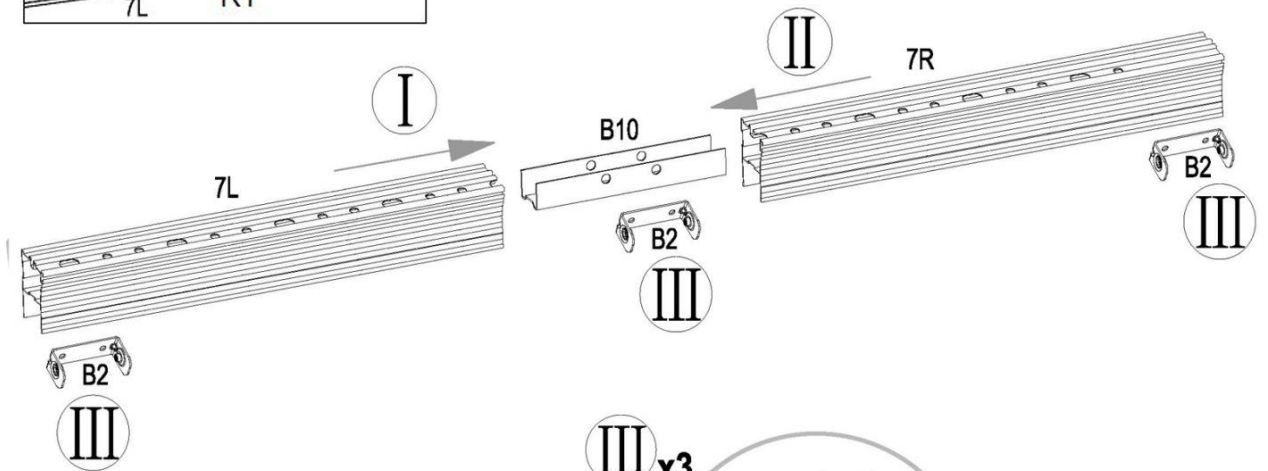
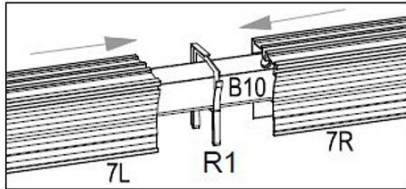
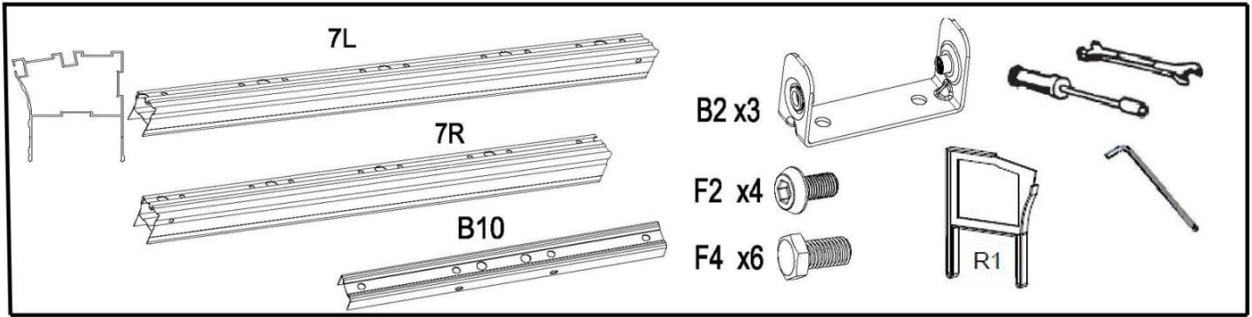
I x7

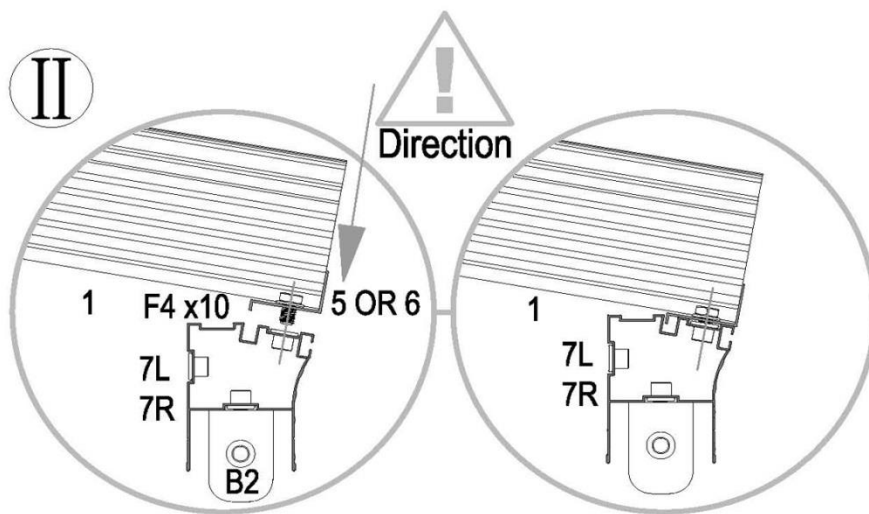
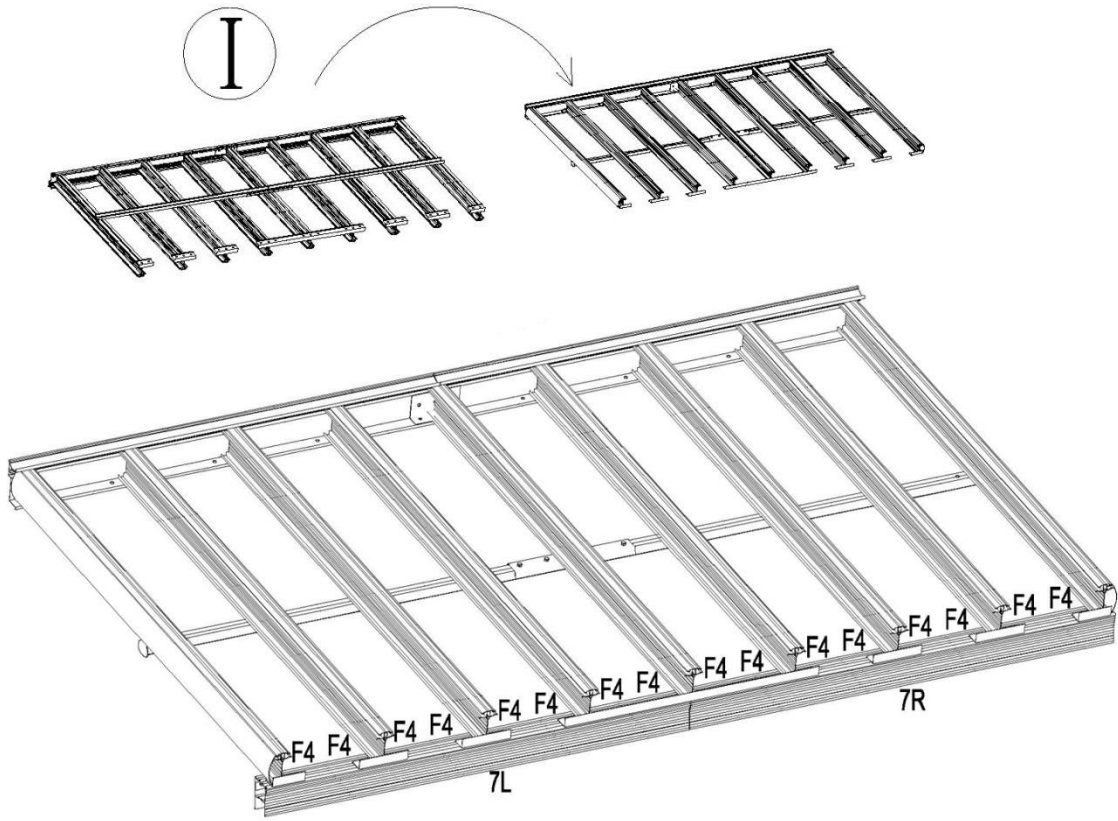
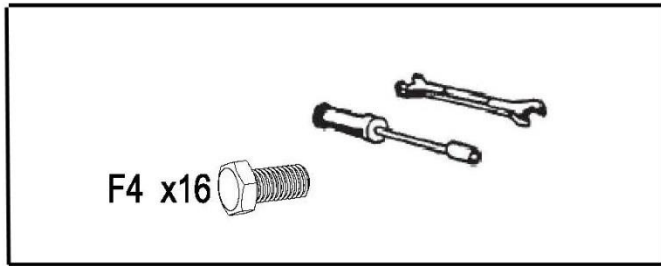


III x9

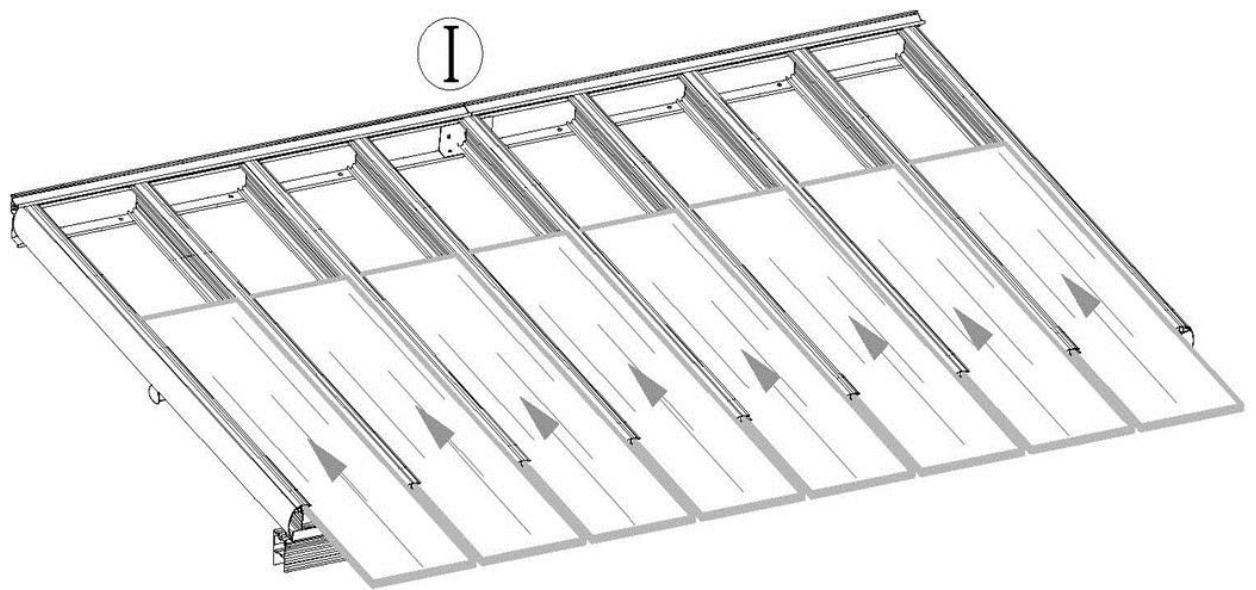




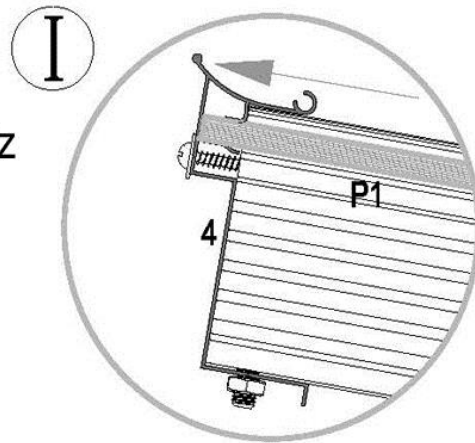


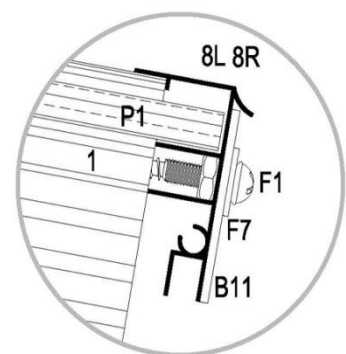
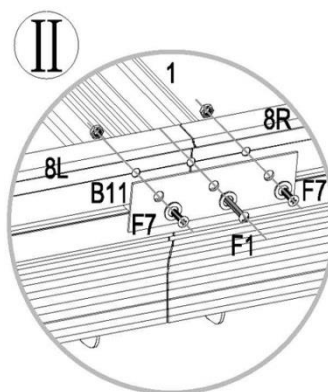
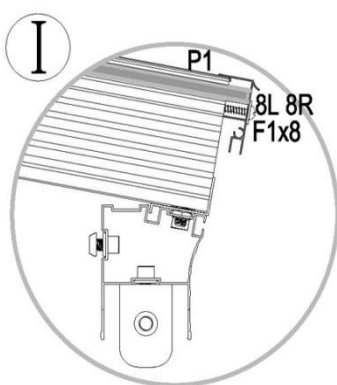
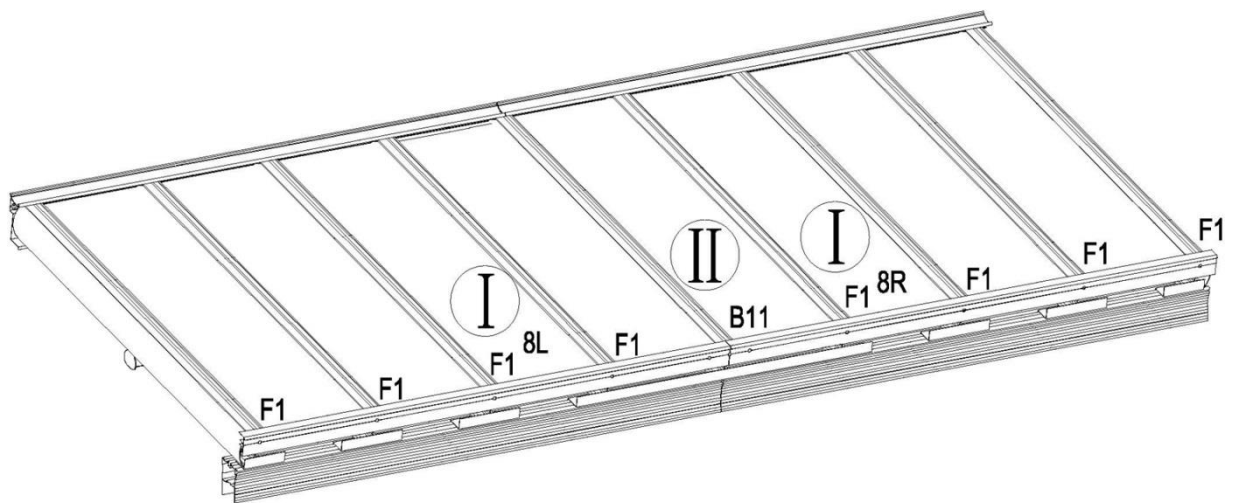
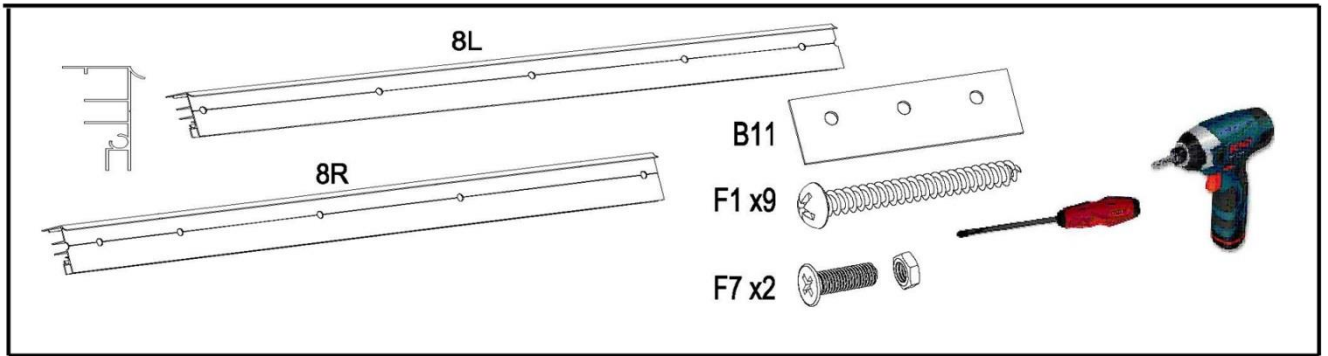


P1 x8

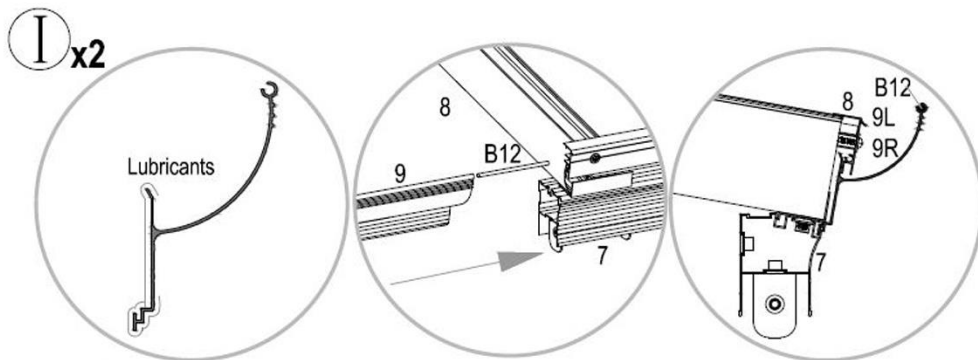
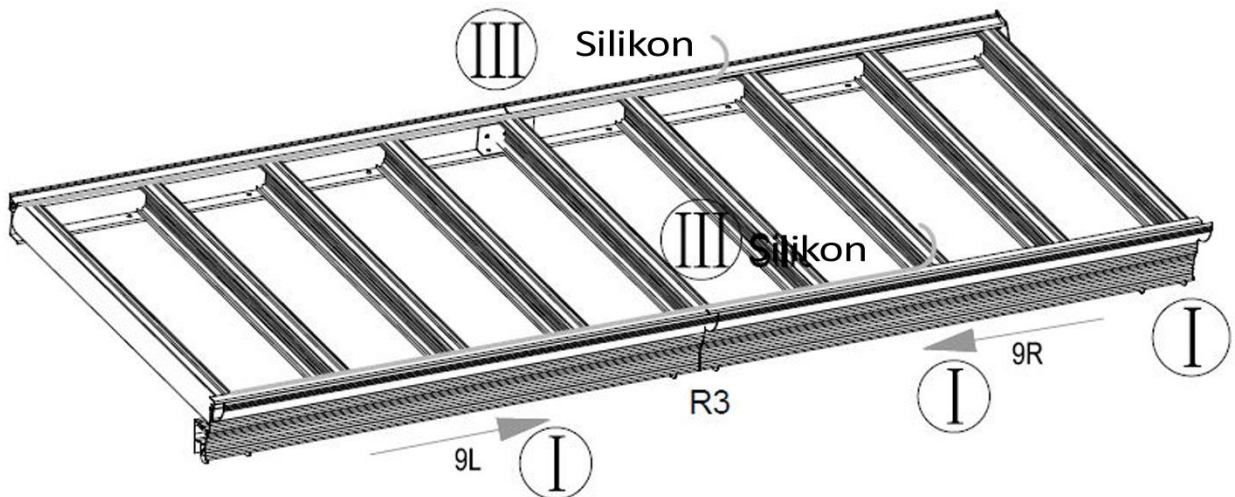
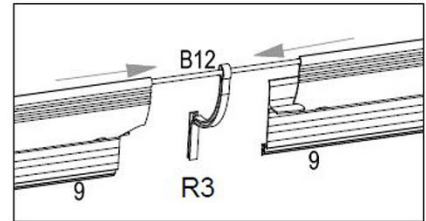
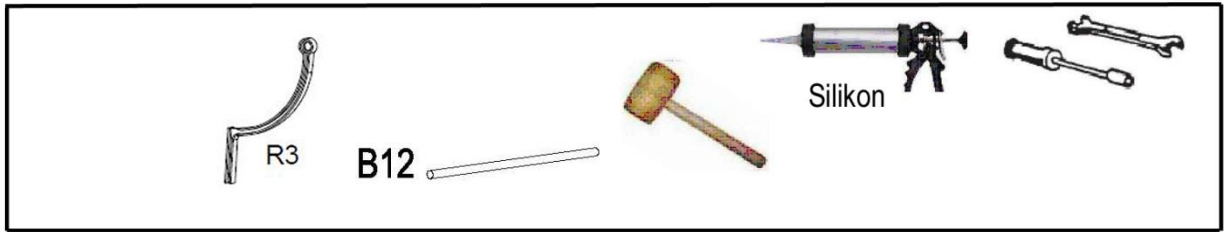


Achtung! In richtiger Richtung
installieren, damit der UV-Schutz
gegeben ist.

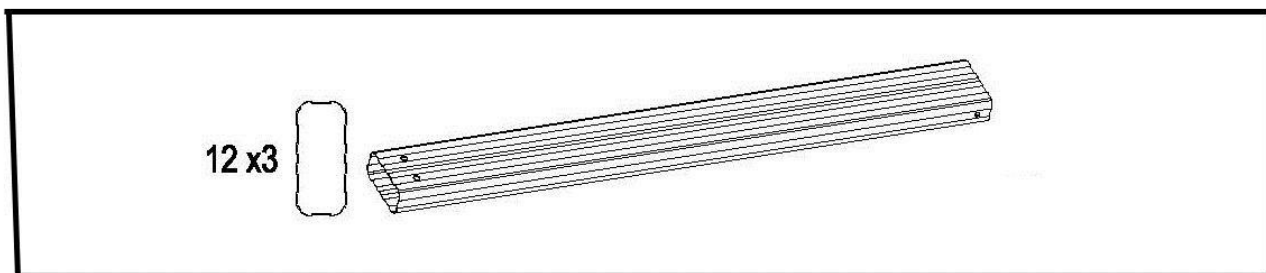




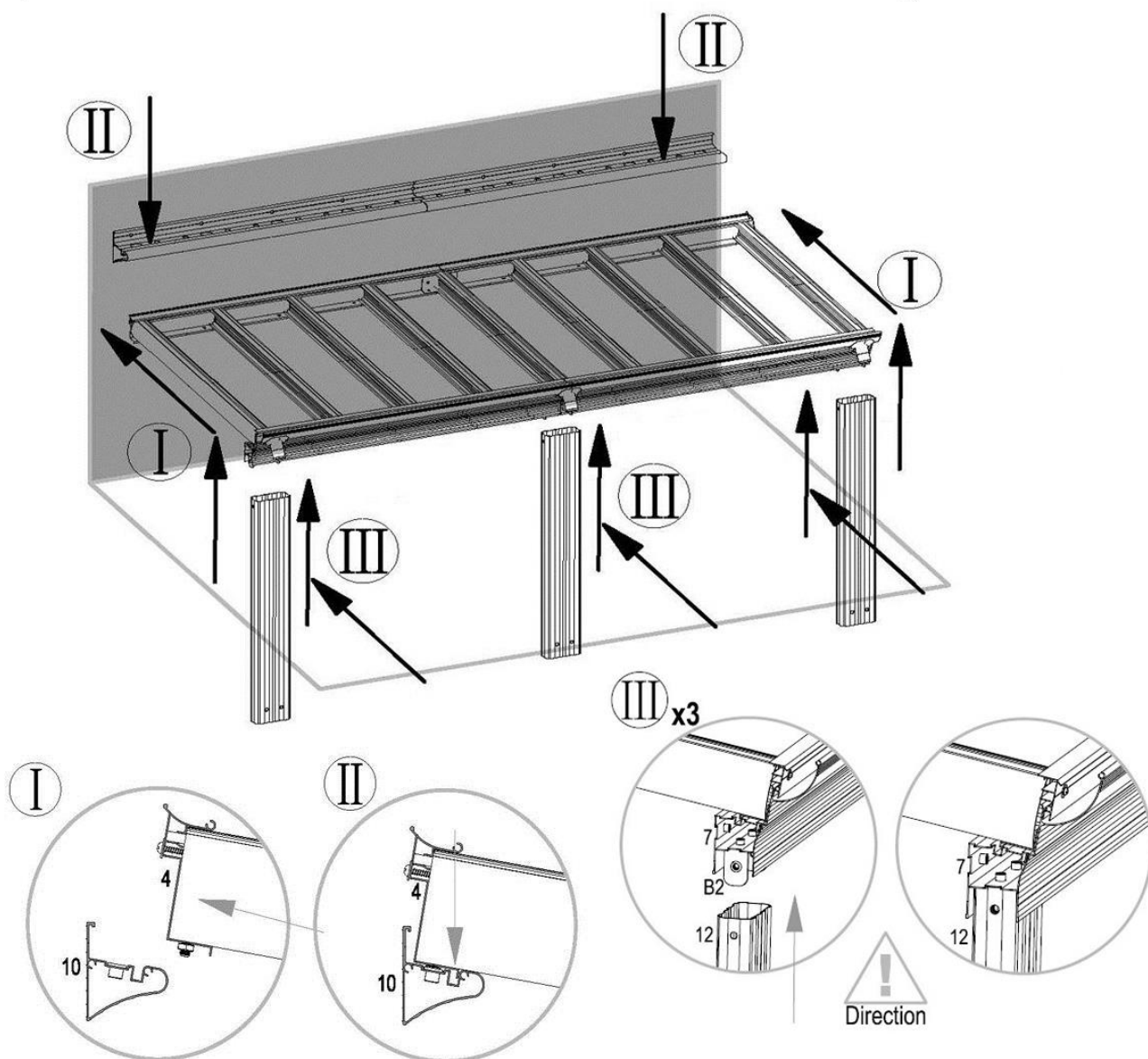
F1 lässt sich leichter installieren, wenn Sie Schmierstoff verwenden.



9L und 9R lassen sich leichter installieren,
wenn Sie Schmierstoff verwenden.



Um die Überdachung anzuheben und zu positionieren werden mindestens 3 Erwachsene benötigt!

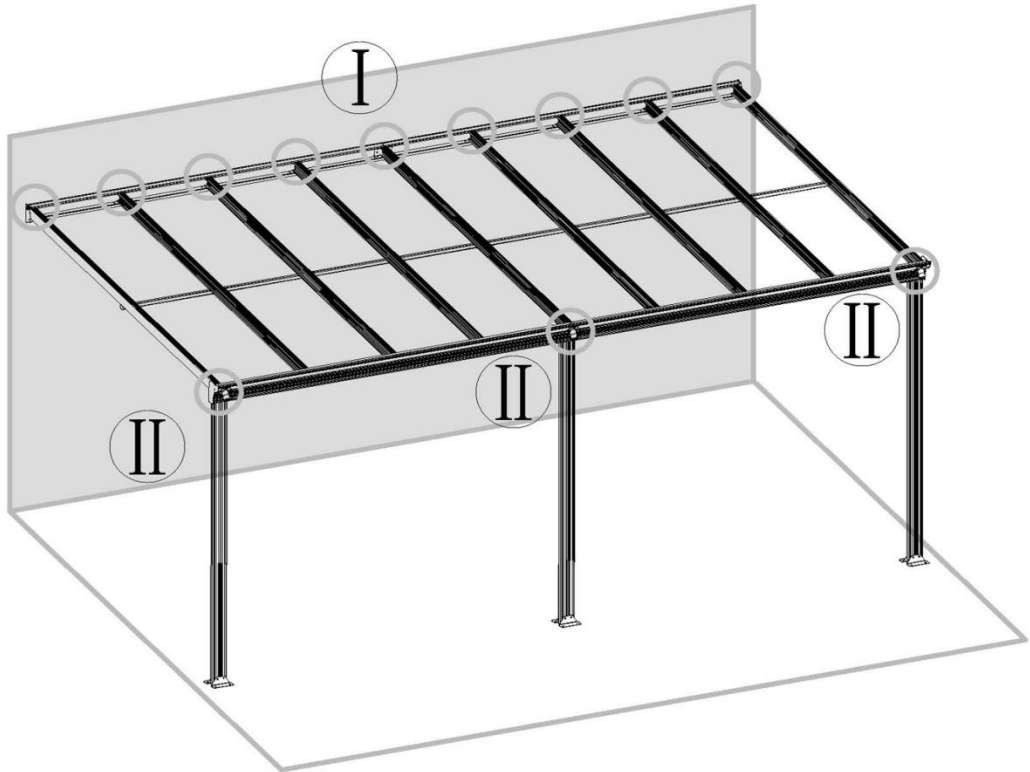


Damit die Überdachung vor dem Verschrauben einen gewissen Halt hat, befindet sich außen an der Wandschiene eine Führung in der die Überdachung eingehängt werden kann.

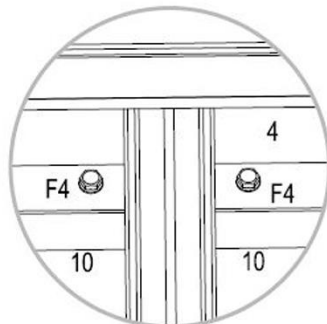
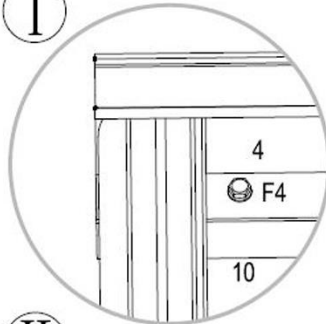
F4 x16



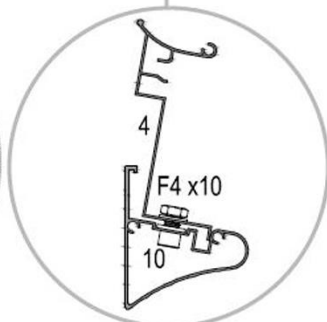
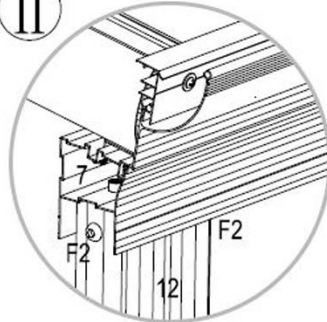
F2 x6

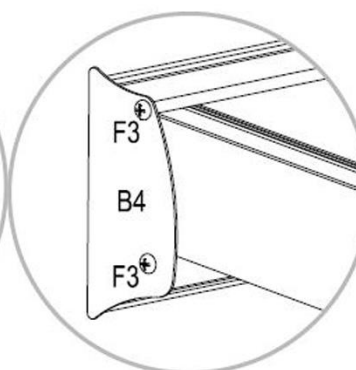
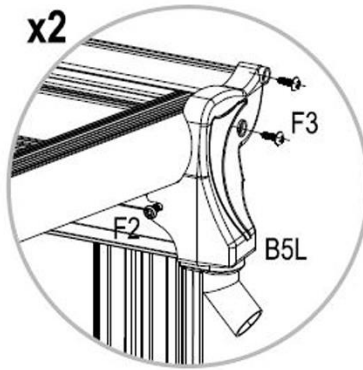
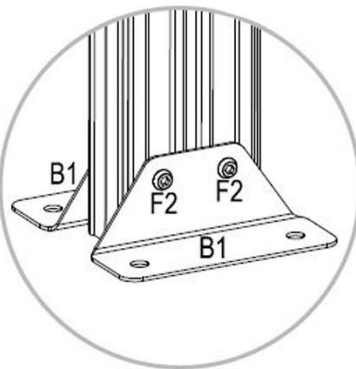
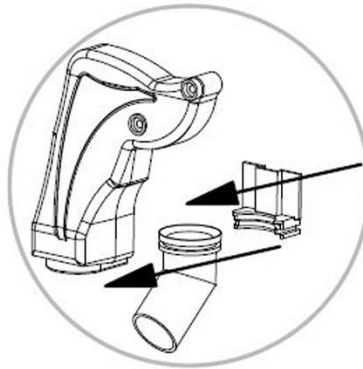
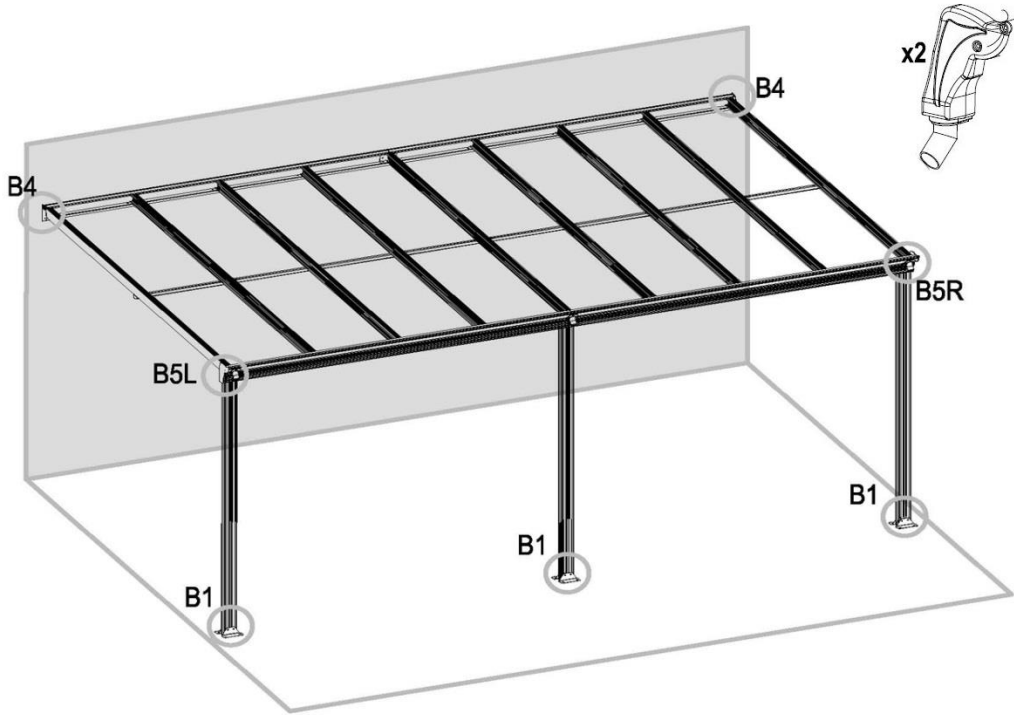
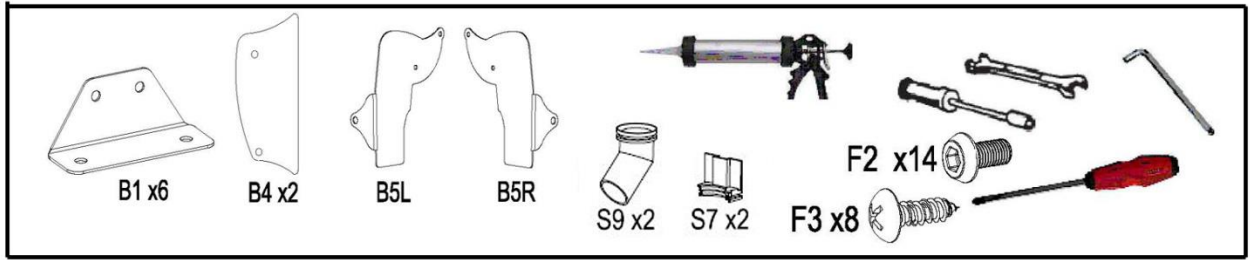


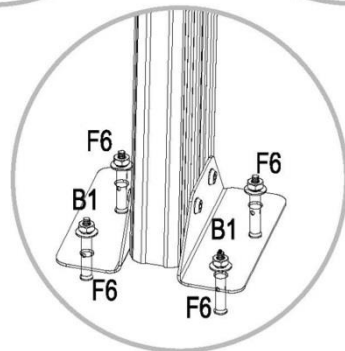
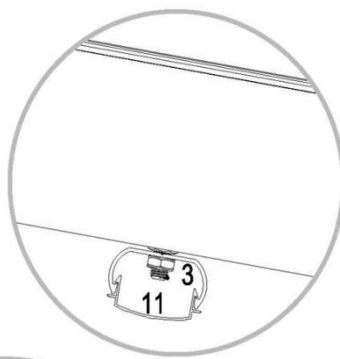
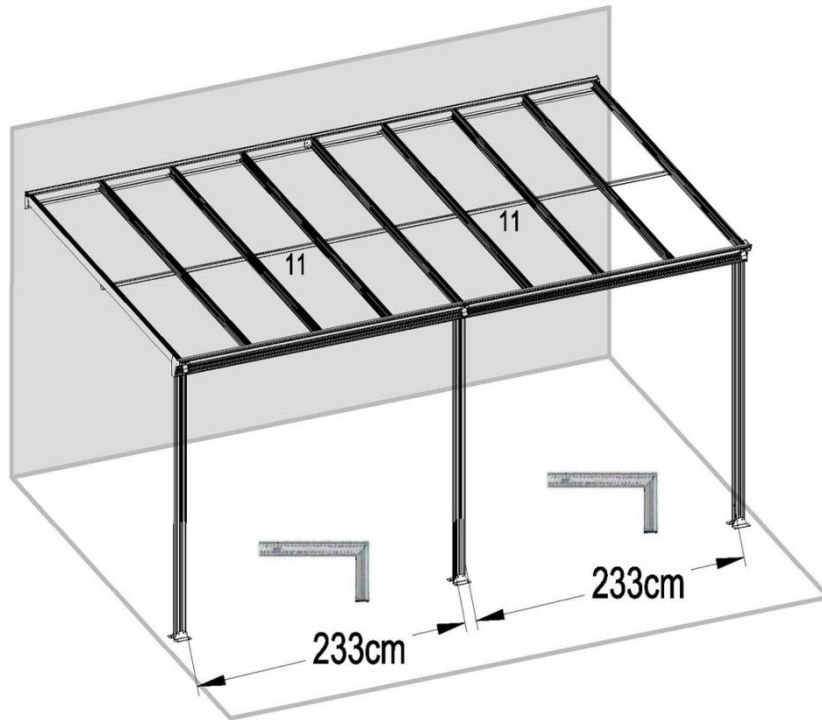
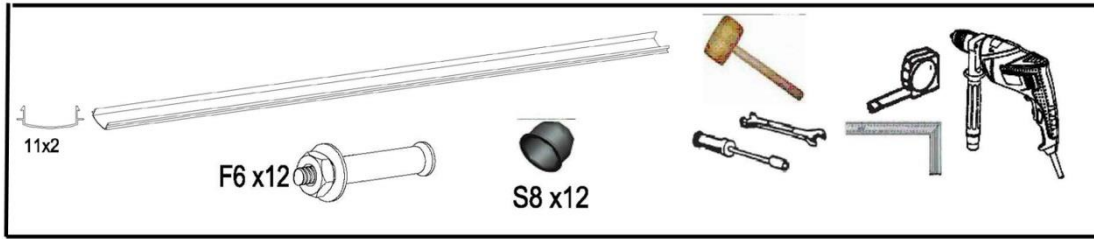
I



II



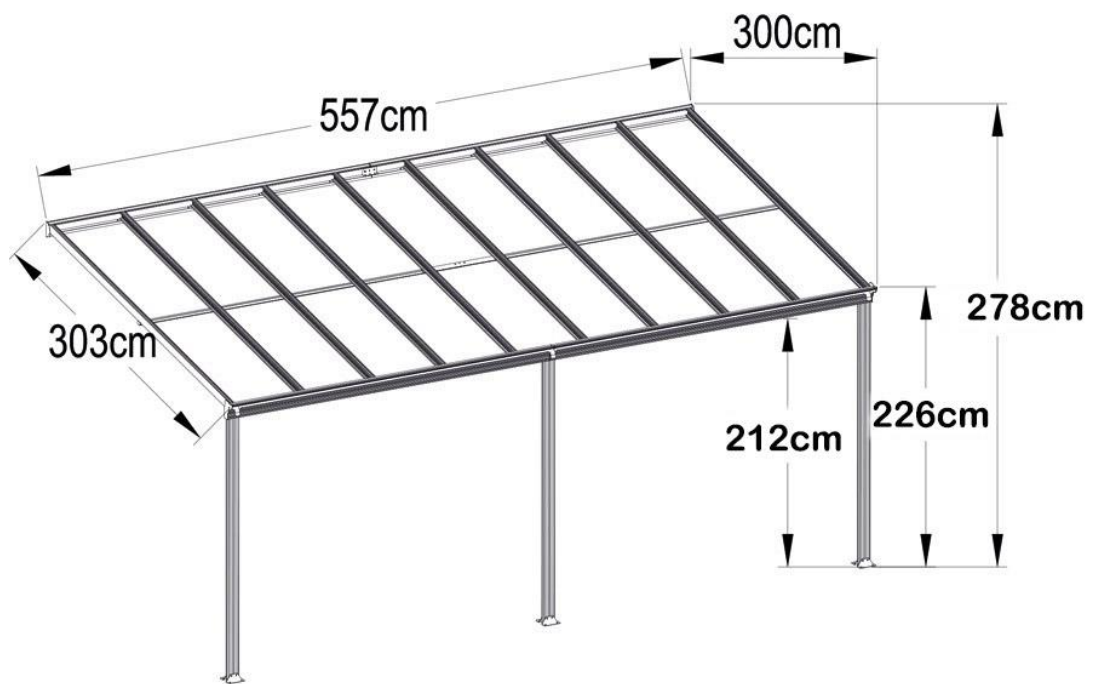











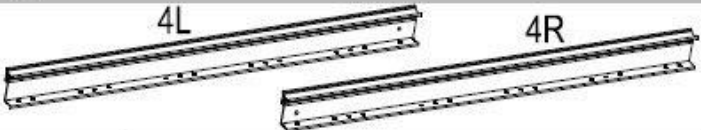

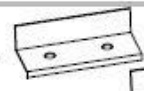

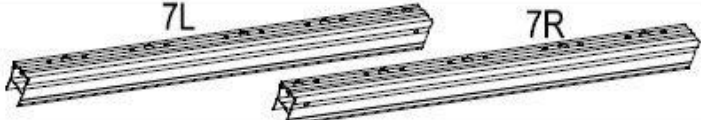



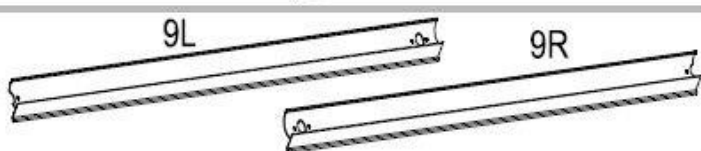
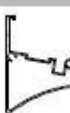



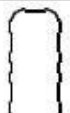

Decken Sie alle F6-Teile ab.
Damit die Teile sich nicht
lösen, schlagen Sie diese mit
einem Holzhammer fest.

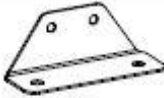





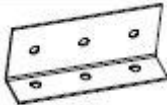


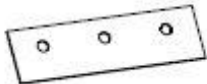

Terrassenüberdachung 557 x 303 cm








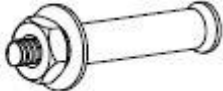








Technische Informationen



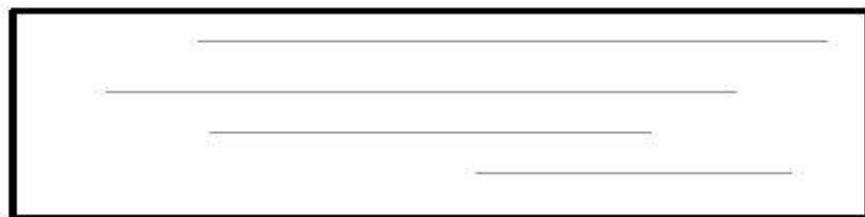
Lieferumfang

Gerüst		
Nr.	Anzahl	
1	10	 2968mm 
2	2	 2968mm 
3	2	 2767mm 
4L	1	 2782mm 
4R	1	
5	2	 80mm 
6	4	
14	1	
7L	1	 2782mm 
7R	1	
8L	1	 2782mm 
8R	1	
9L	1	 2782mm 
9R	1	
10L	1	 2782mm 
10R	1	
11	2	 2767mm 
12	3	 2150mm 

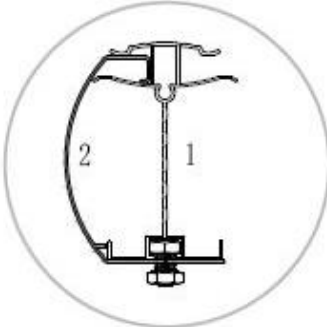
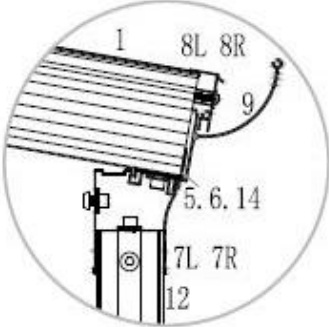
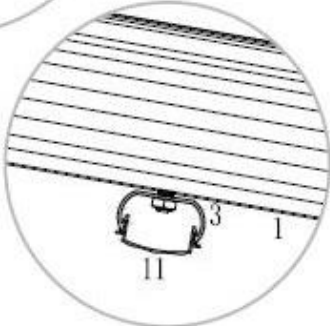
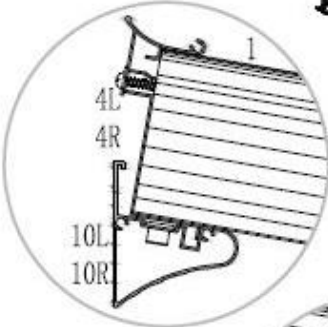
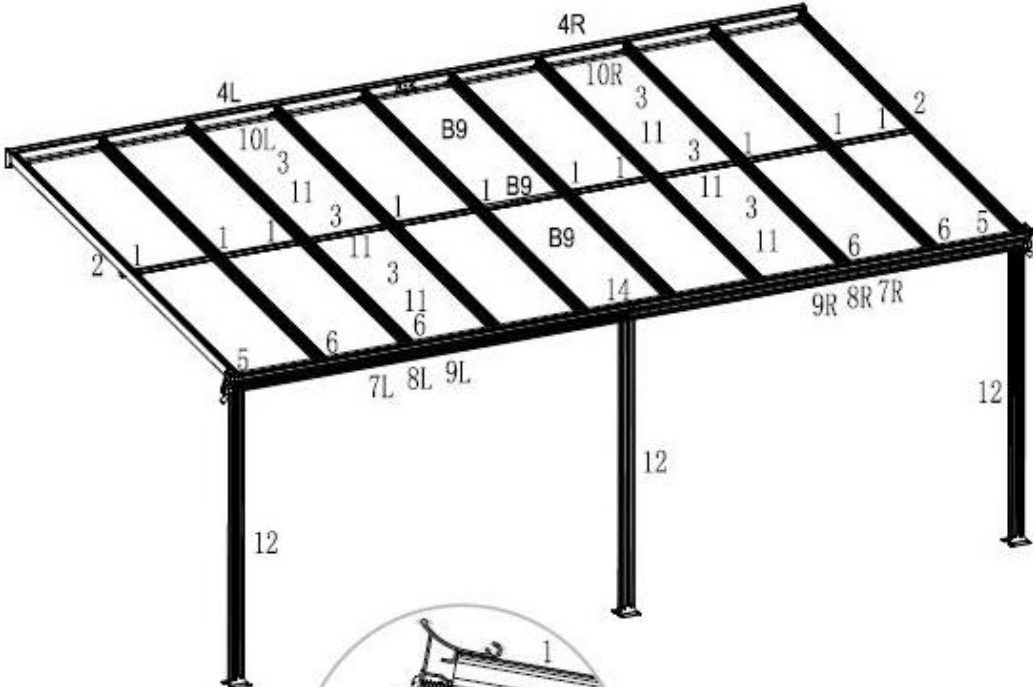
Nr.	Anzahl	Verbindungssteile
B1	6	
B2	3	
B4	2	
B5L	1	 
B5R	1	
B7	2	
B8	1	
B9	1	
B10	1	
B11	1	
B12	3	

Nr.	Anzahl	Schrauben
F1	24	5-40mm 
F2	24	6-12mm 
F3	4	5-13mm 
F4	94	6-10mm 
F4-1	50	6mm 
F4-2	4	6mm 
F5	10	4-35mm 
F6	12	6-60mm 
F7	2	4-12mm 
F8	6	6-10mm 
		 S8 x12  R1x2  R2x2  R3x2  S9 x2  S7 x2

P1 x9

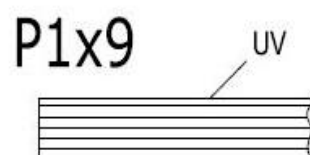
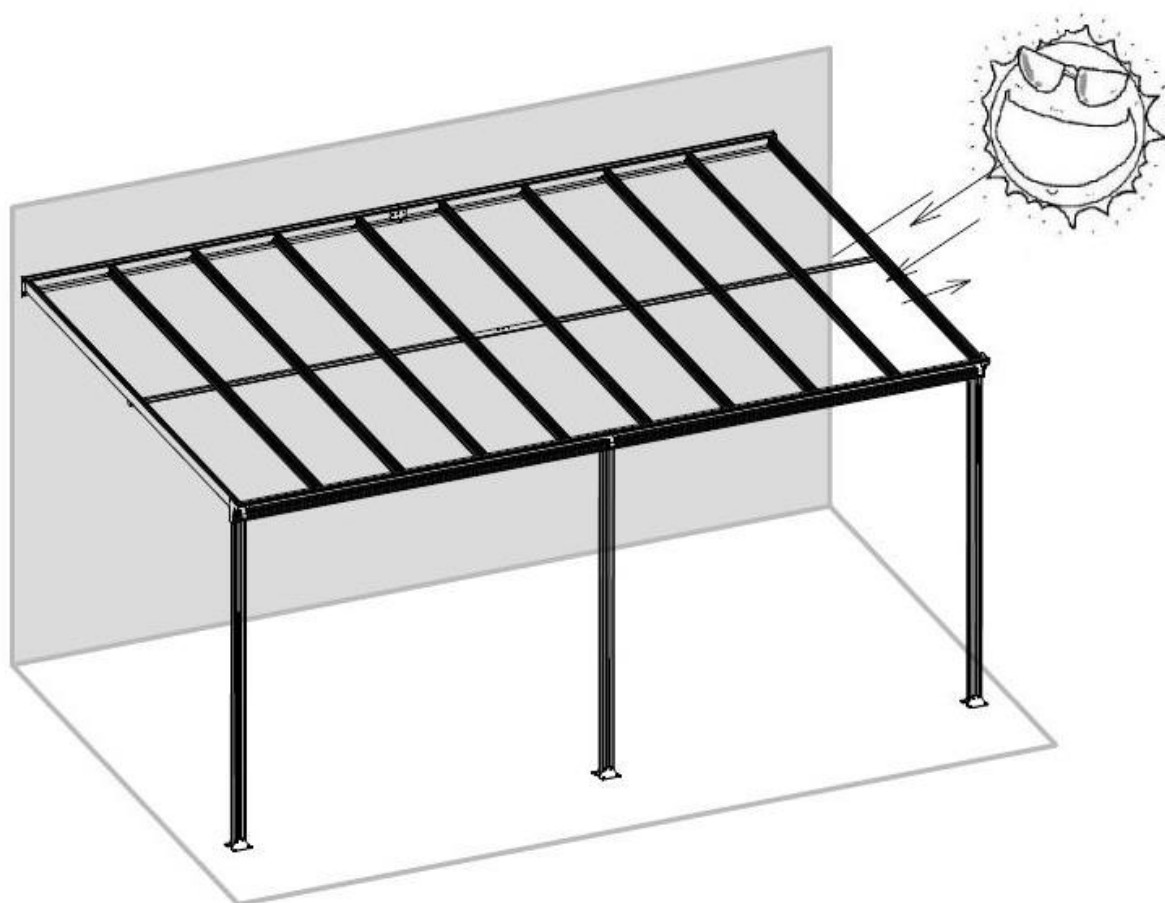


Montageübersicht der Rahmenkonstruktion

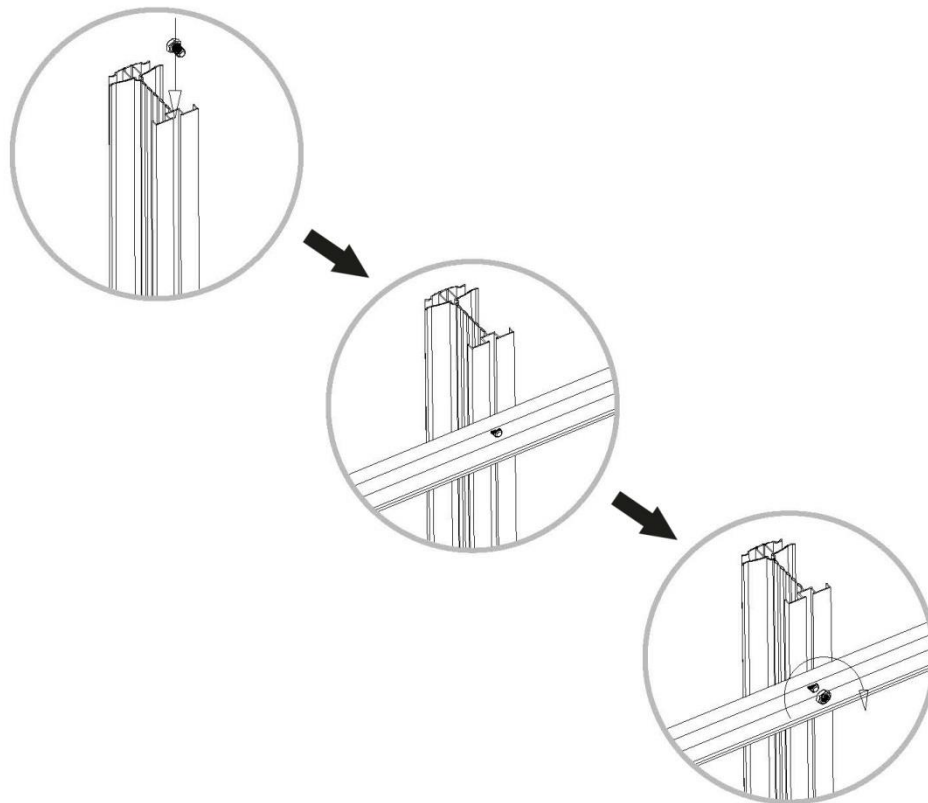


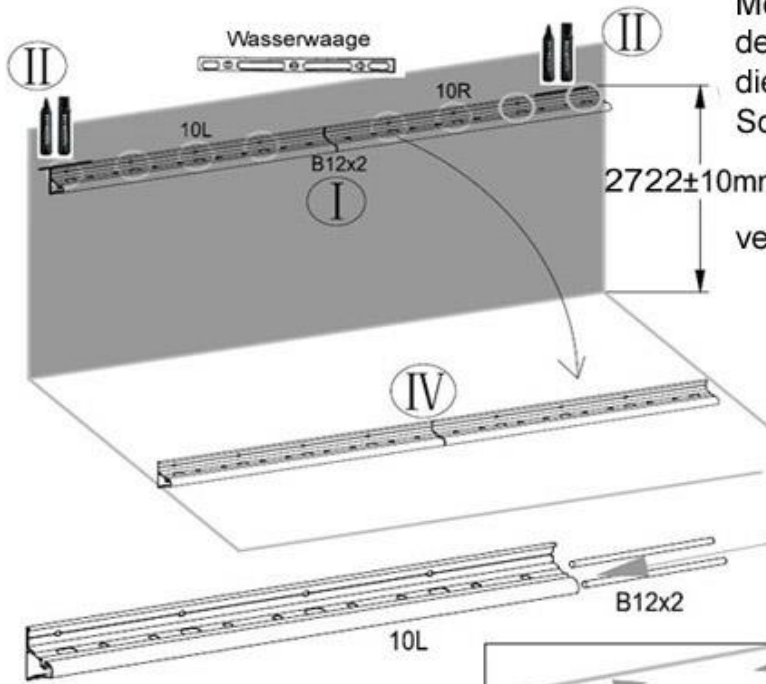
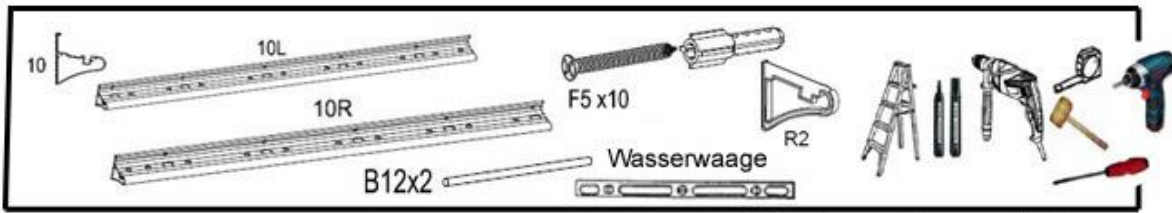
Wichtiger Hinweis zum richtigen Einsetzen der Hohlkammerplatten:

Auf den Hohlkammerplatten befindet sich Schutzfolien. Die bedruckte weiße Folie muss zur Sonne gerichtet sein, um den UV-Schutz zu gewährleisten. Vor der Montage muss diese Folien natürlich entfernt werden.

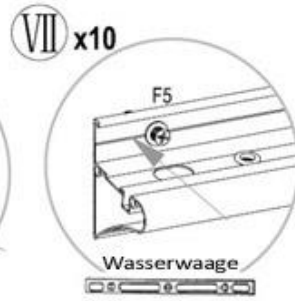
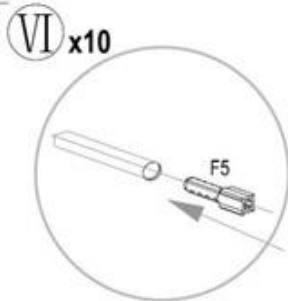
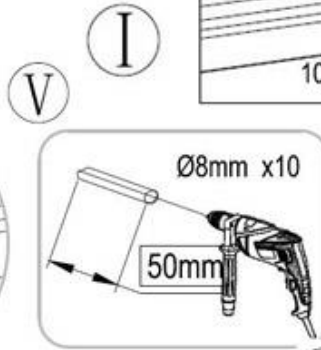
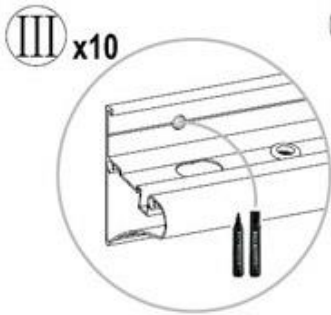
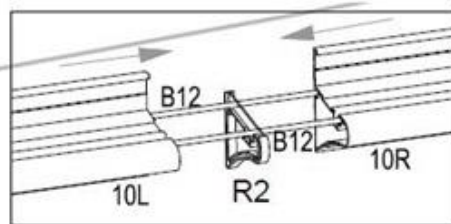


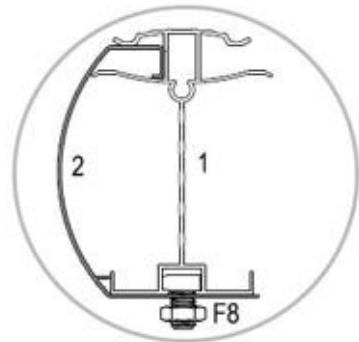
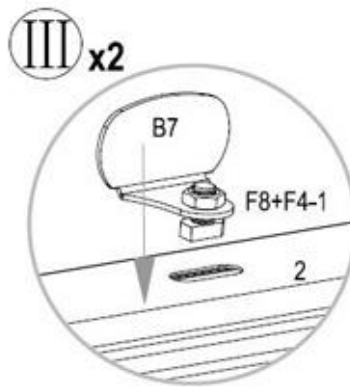
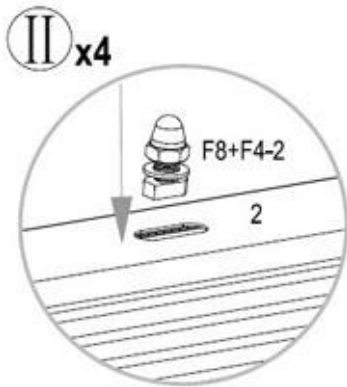
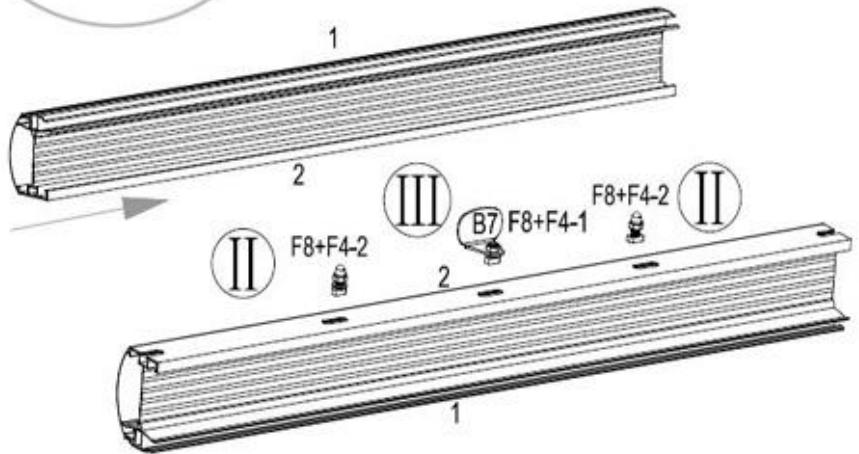
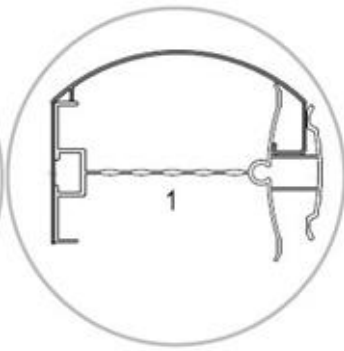
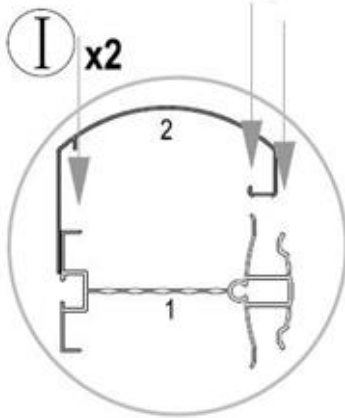
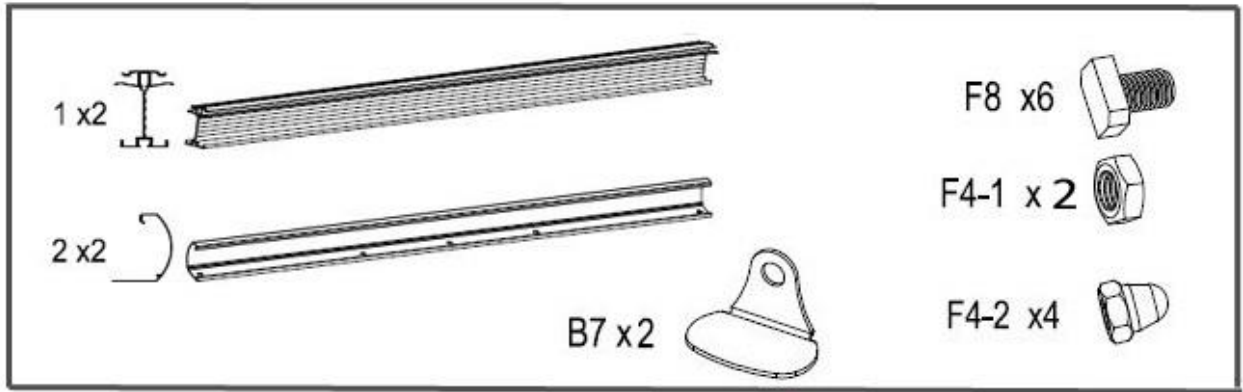
Wichtiger Hinweis zur Installation der Sechskantschrauben: Platzieren Sie die Sechskantschrauben in der Nut und drehen Sie diese im Uhrzeigersinn, bis ein Drehen nicht mehr möglich ist. Justieren Sie die Schrauben per Hand, so dass sich das Gewinde an der richtigen Stelle festsetzt. Befestigen Sie die Schraube mit der Mutter.

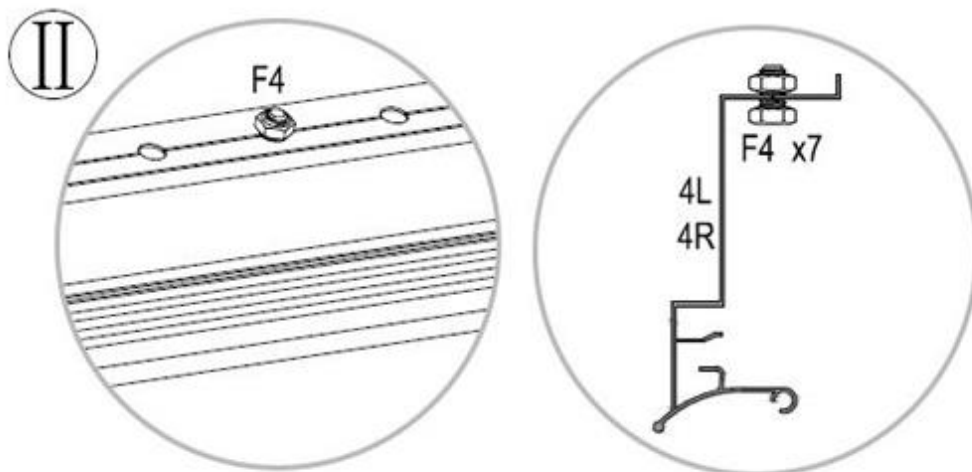
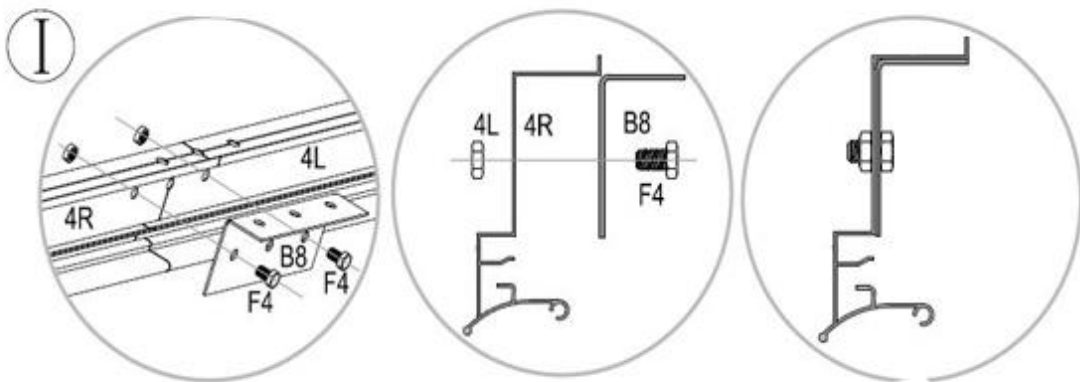
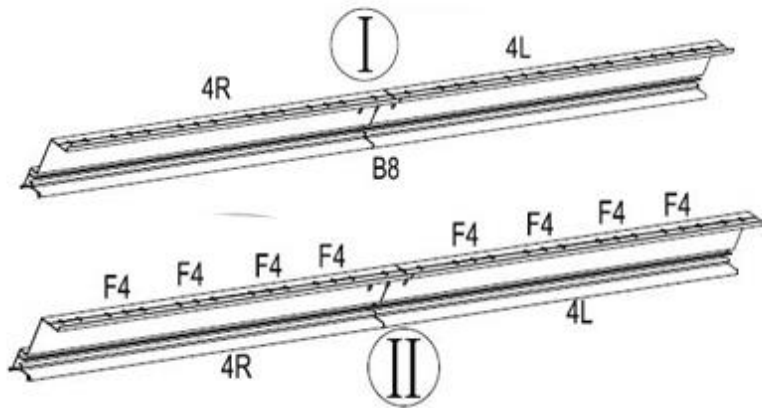
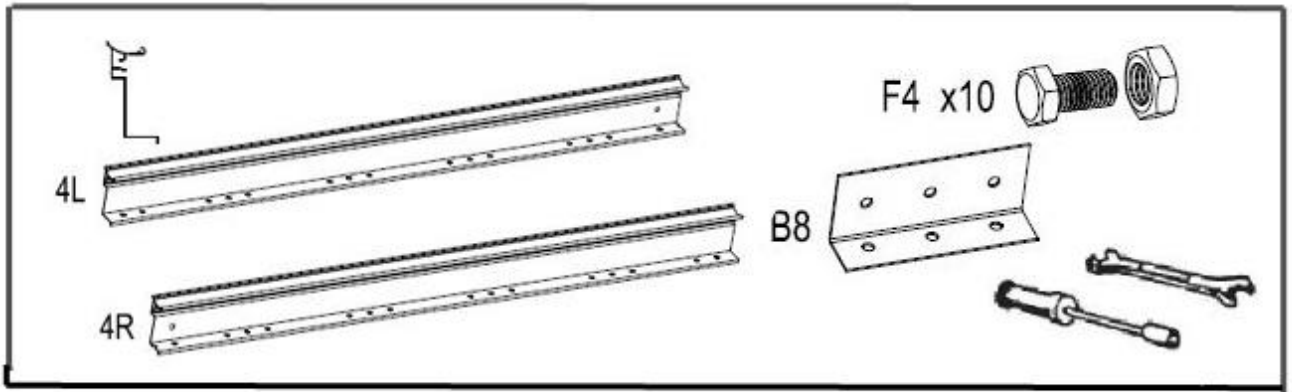


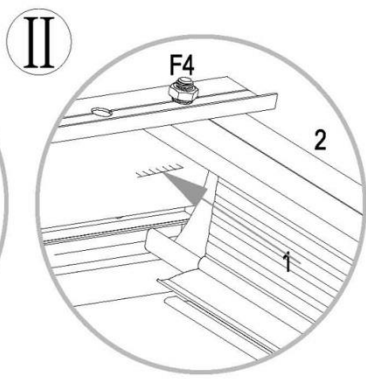
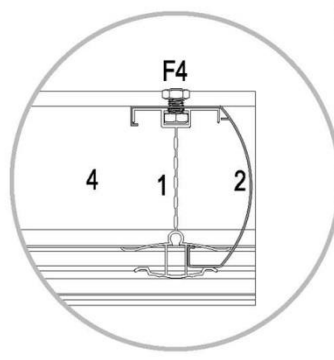
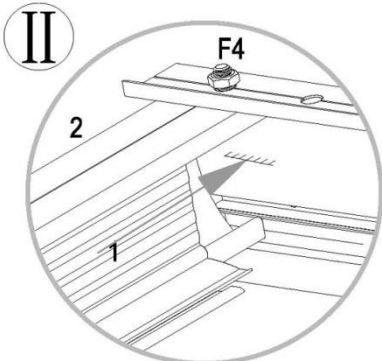
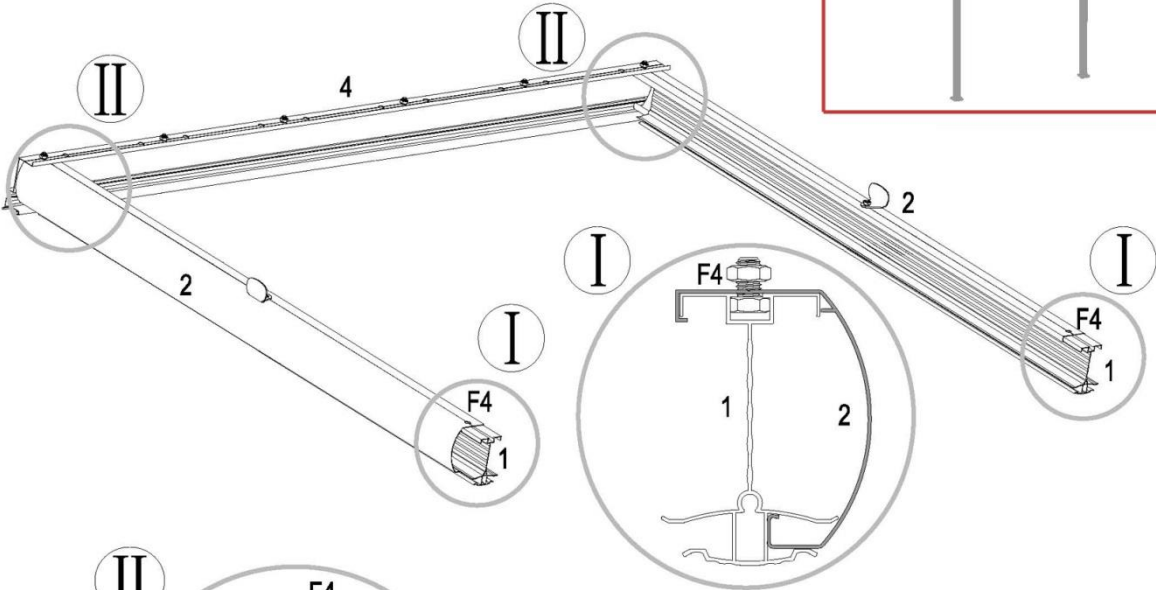
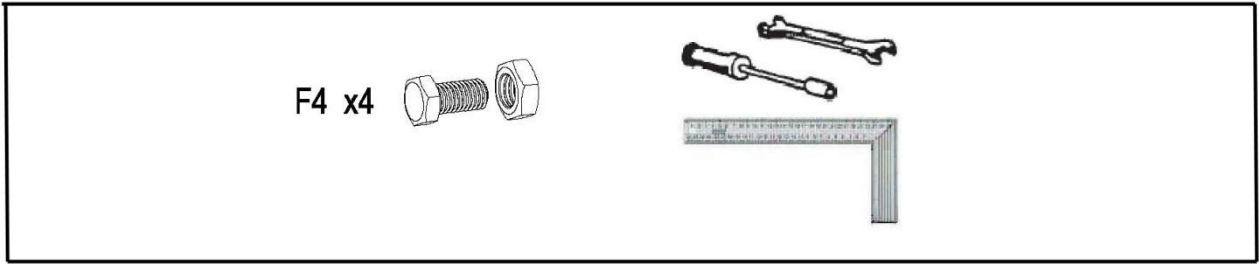


Montieren Sie vor Aufbau der Terrassenüberdachung die Wandschiene. Zum Schluss wird die gesamte Überdachung auf diese Schiene gelegt und verschraubt.



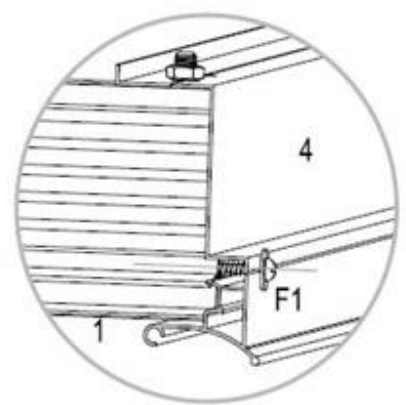
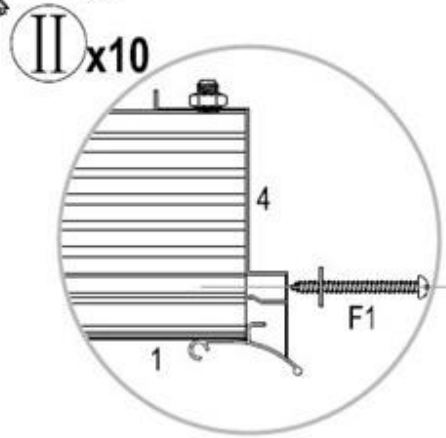
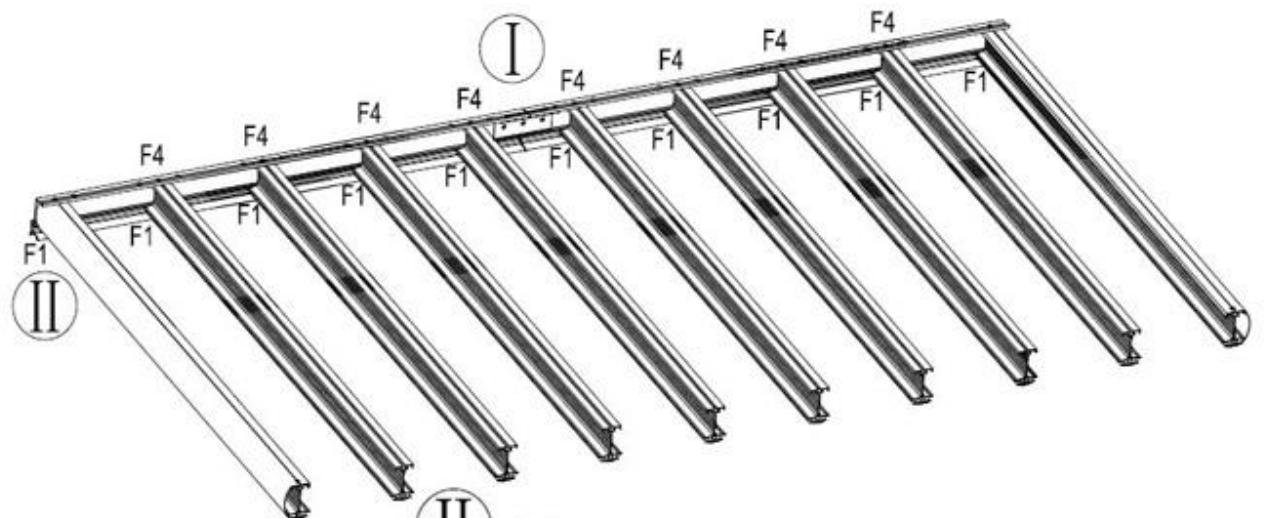
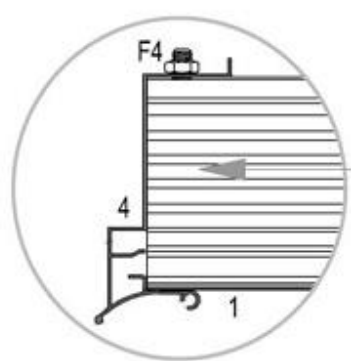
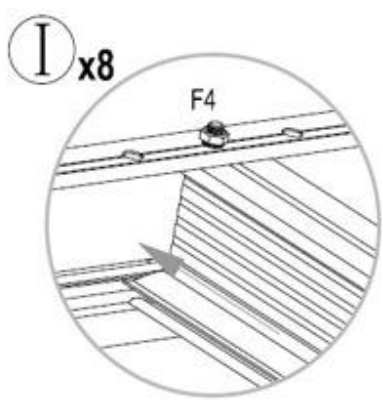
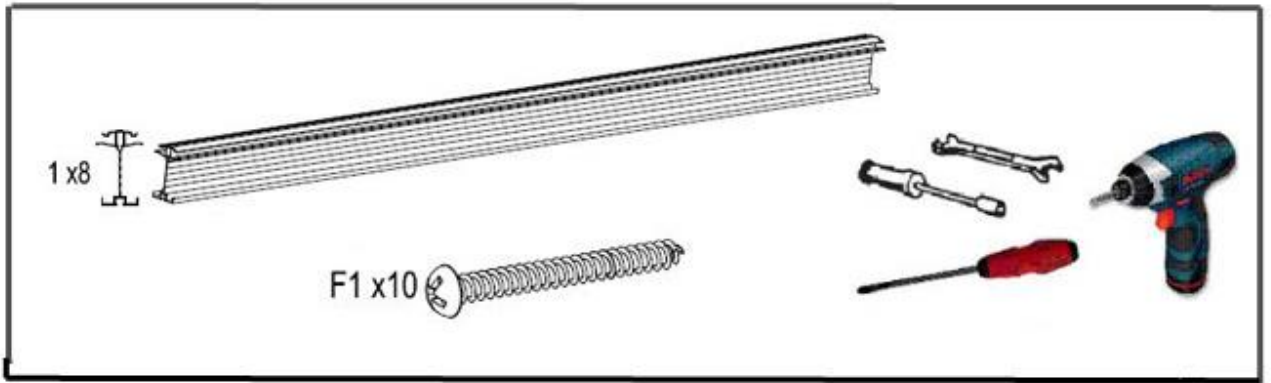


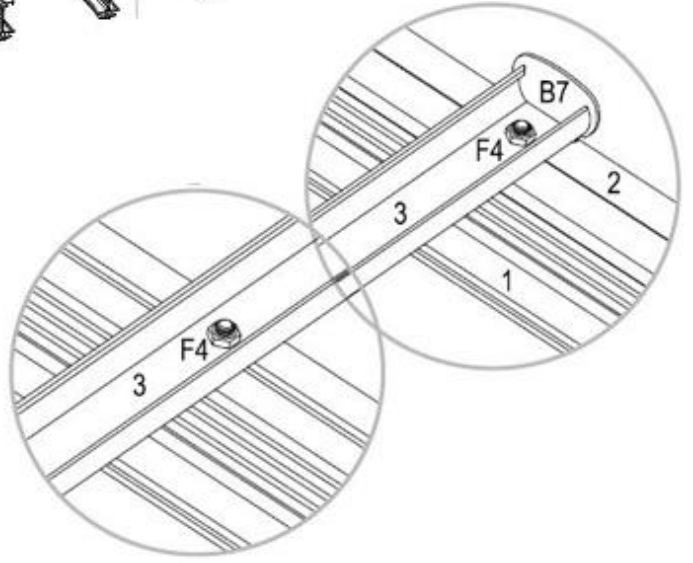
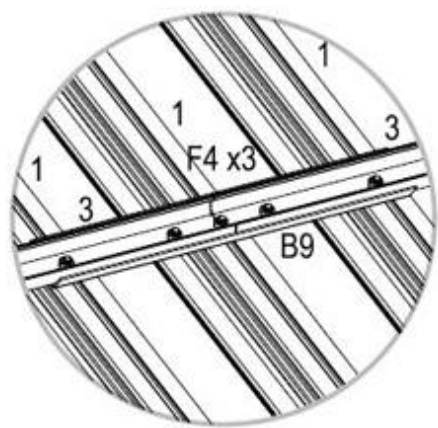
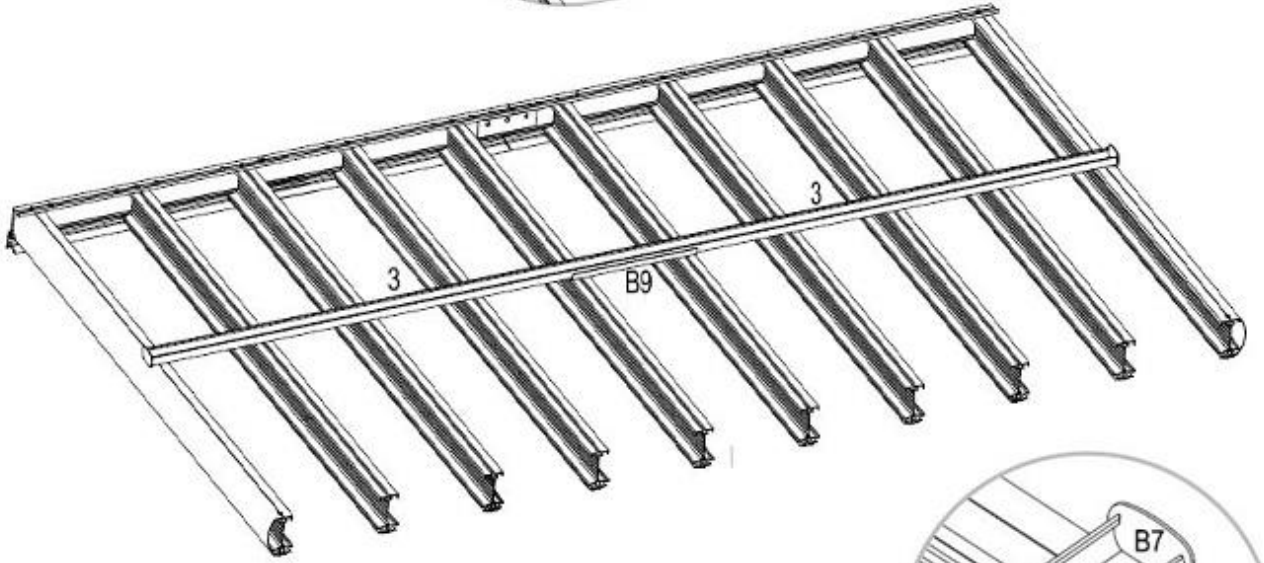
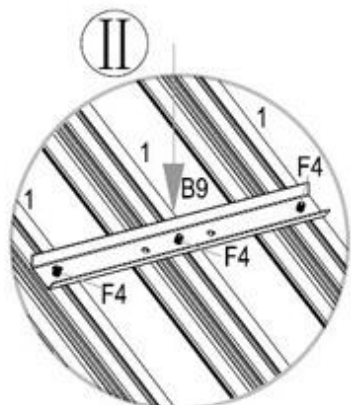
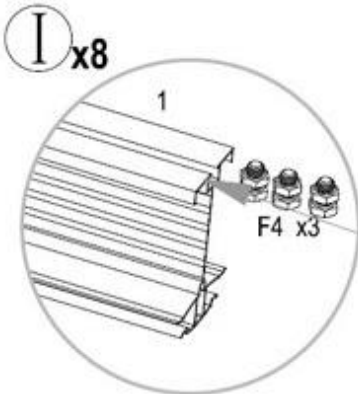
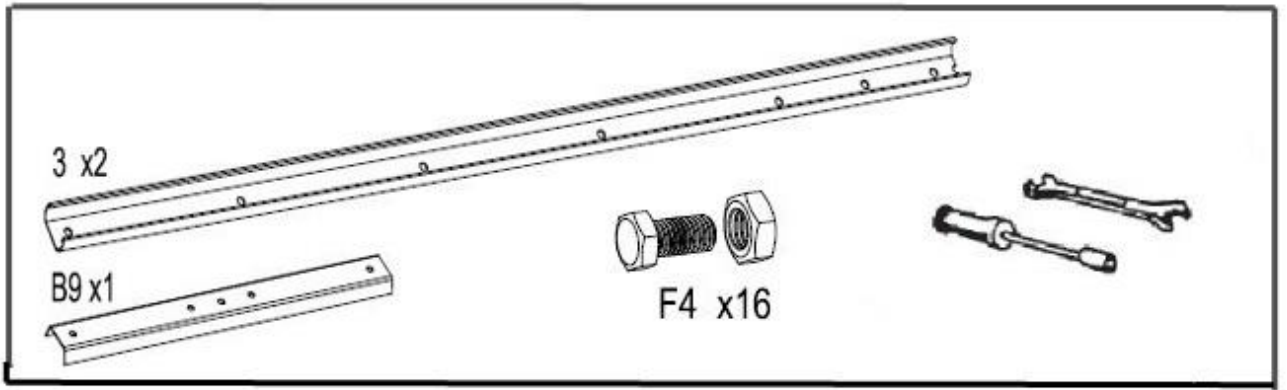


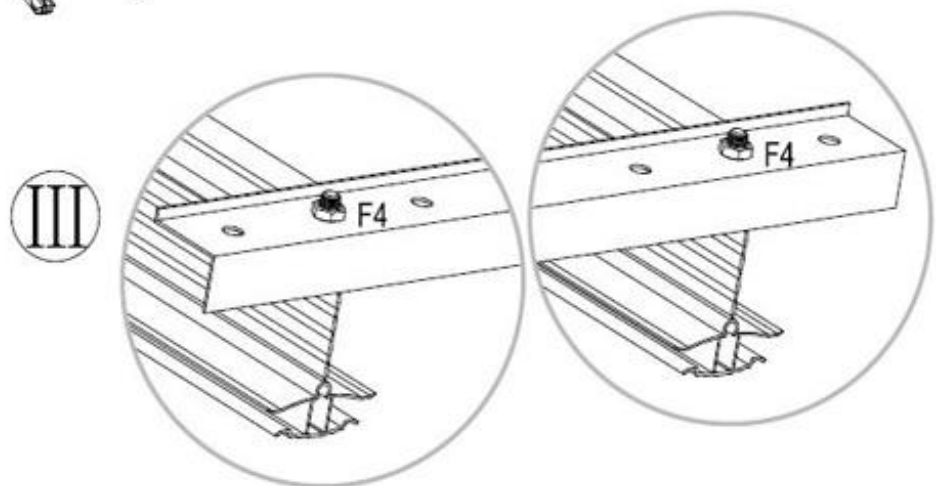
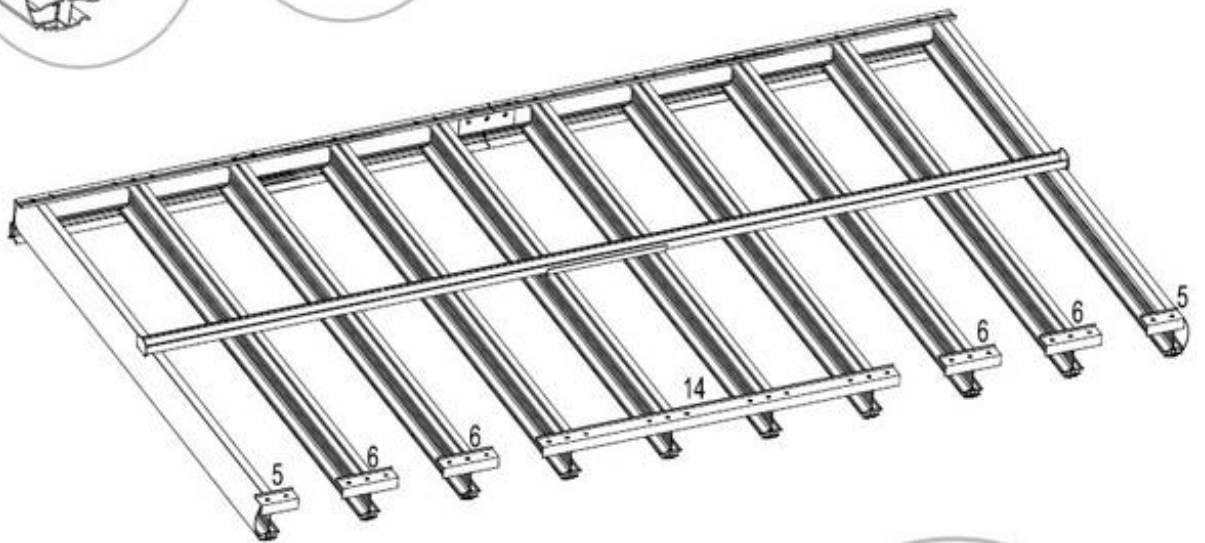
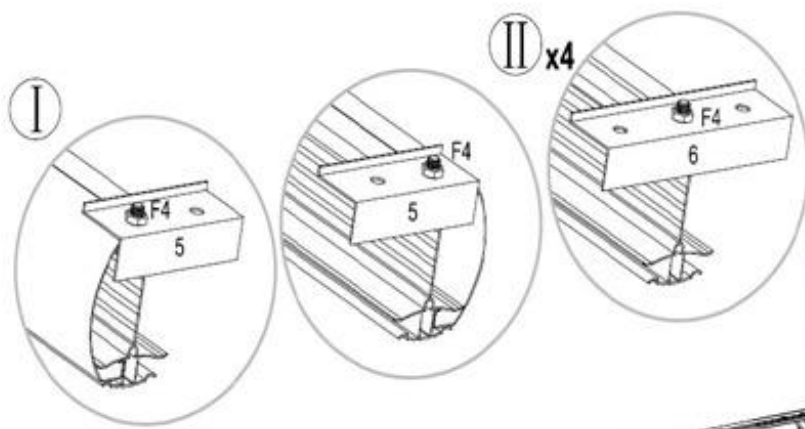
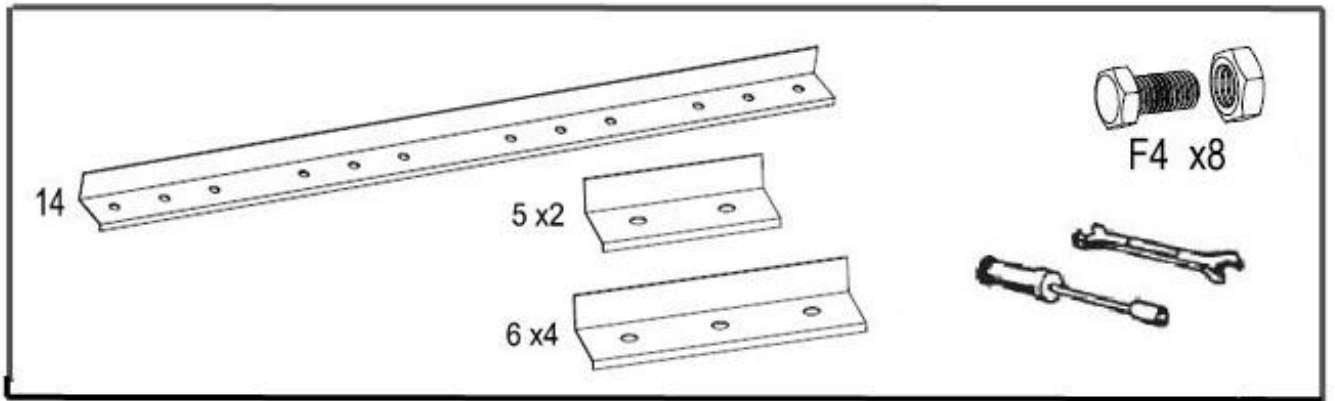


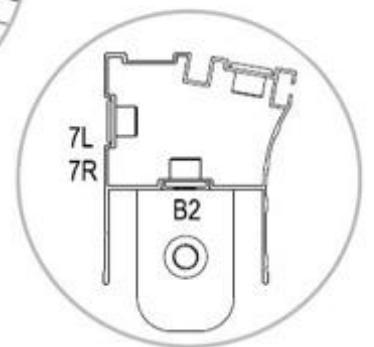
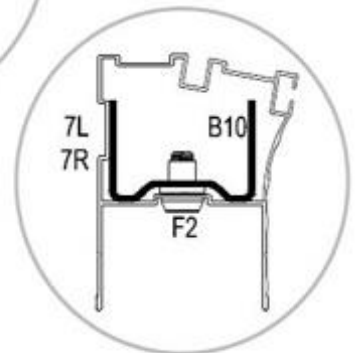
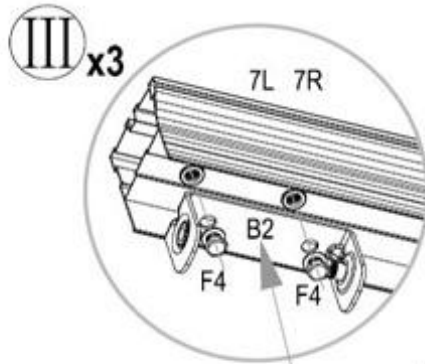
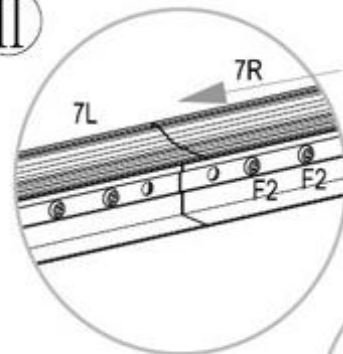
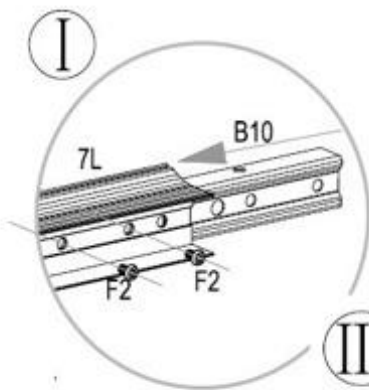
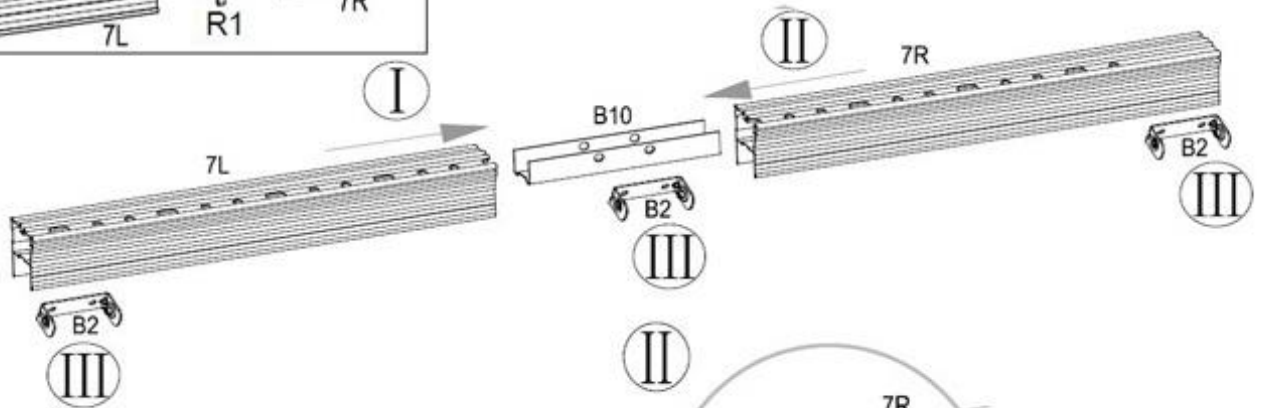
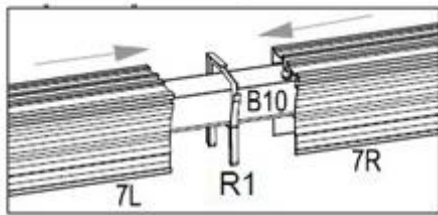
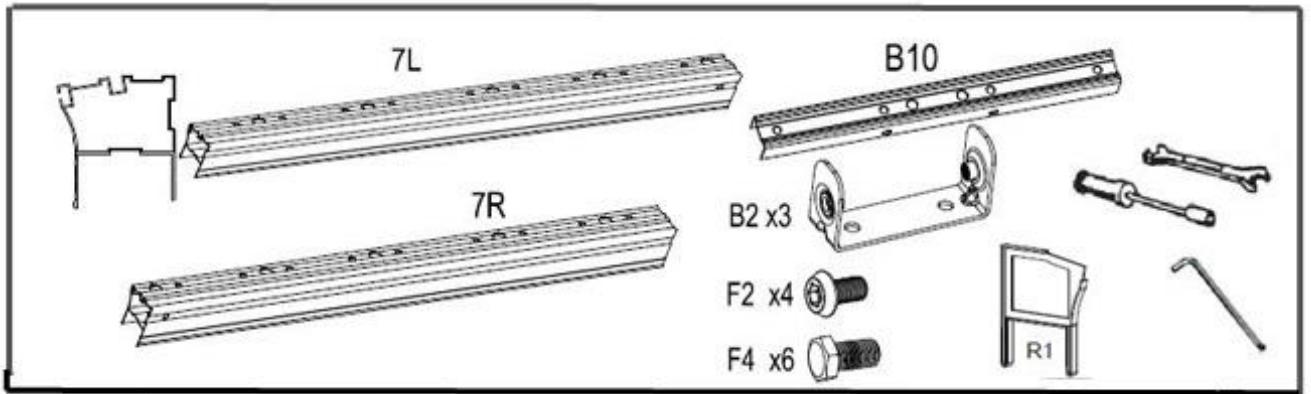
Nr. 1 und Nr. 4 müssen rechtwinklig zueinander stehen!

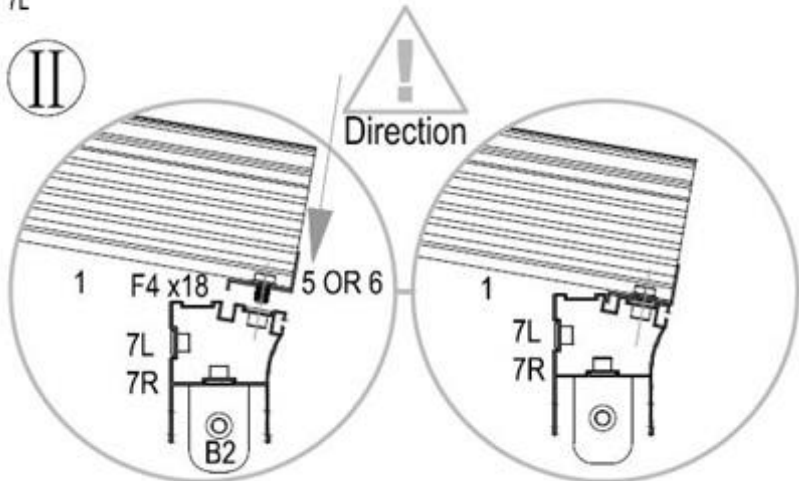
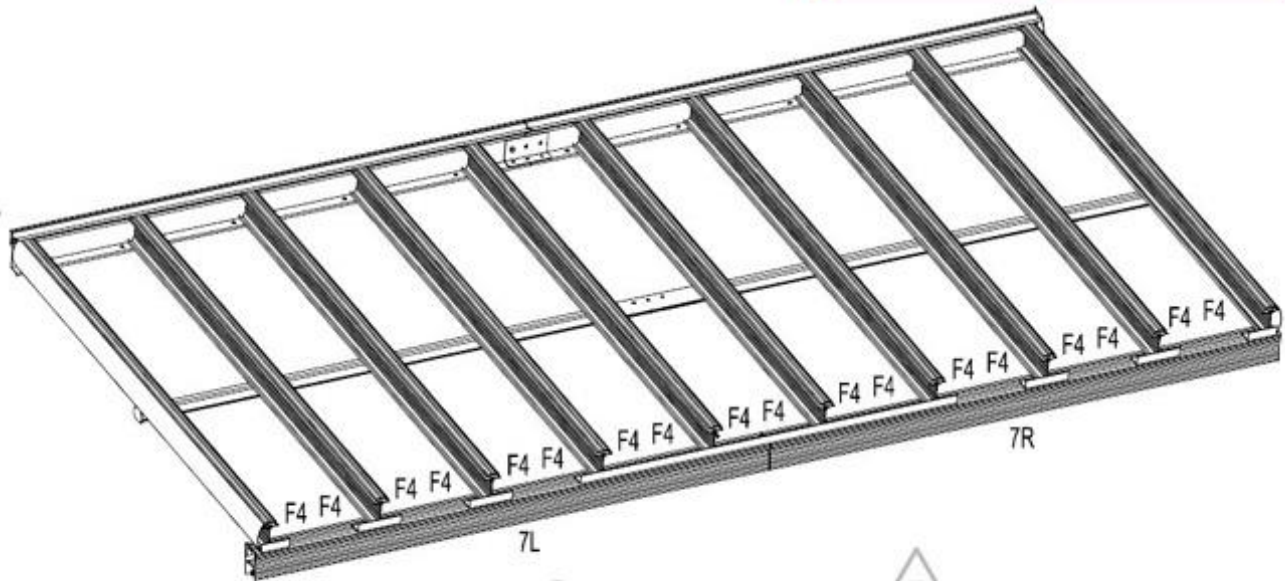
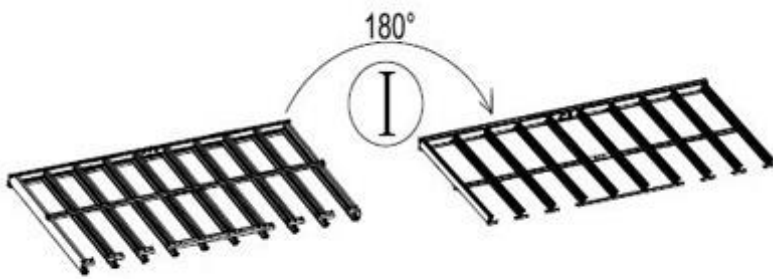
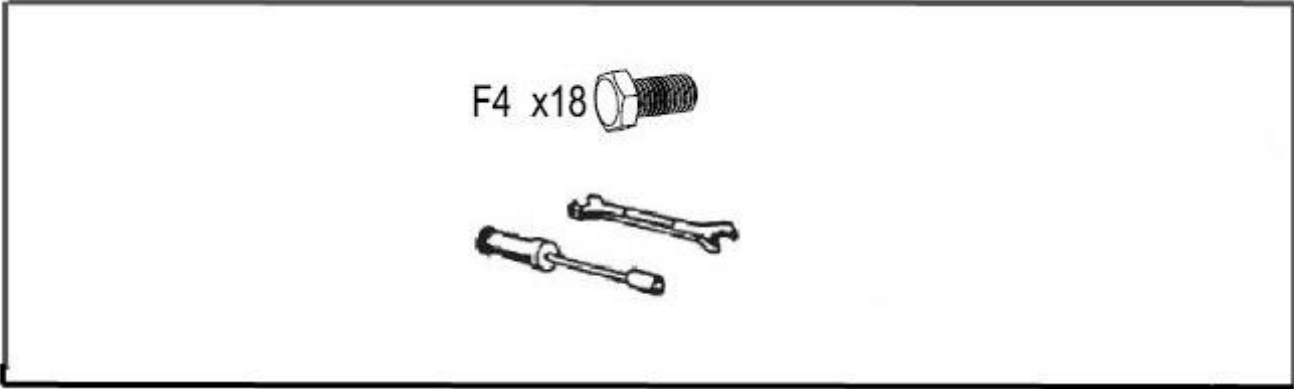




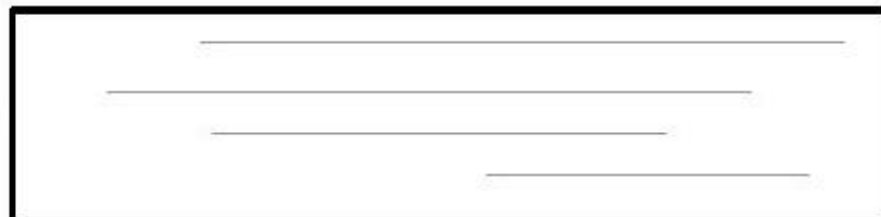




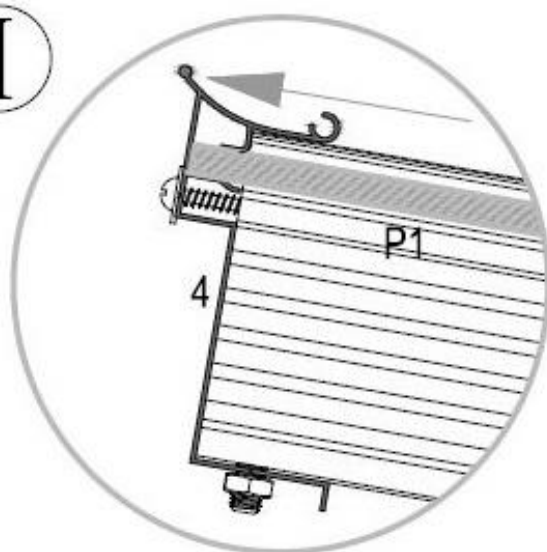




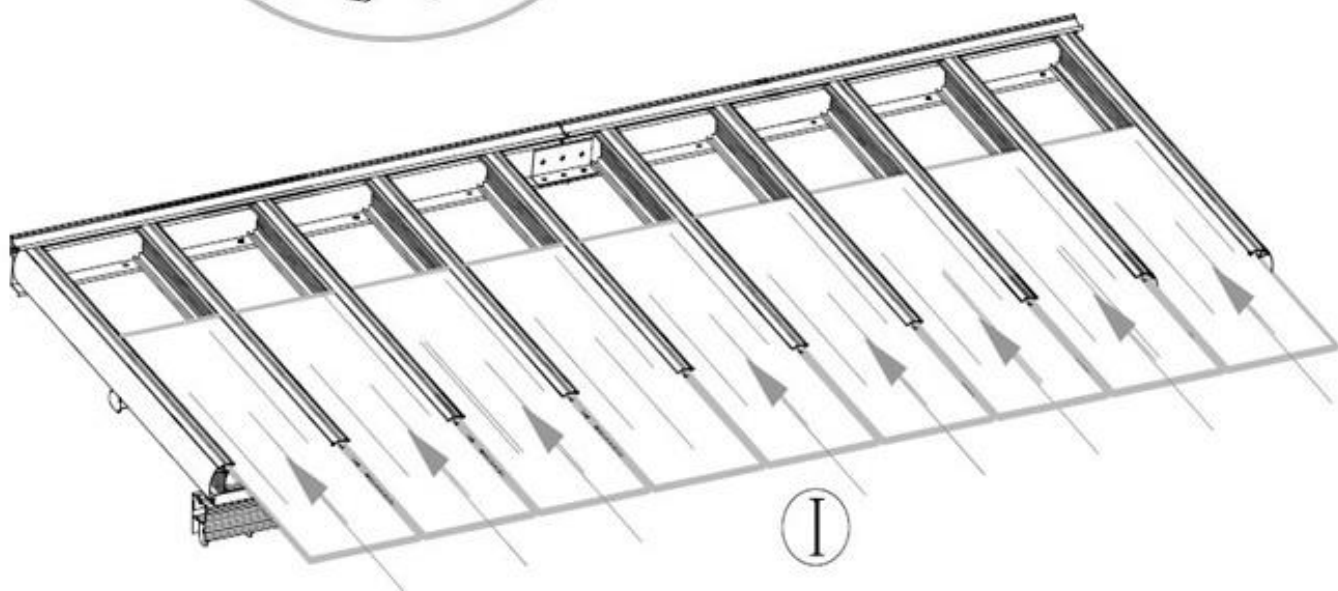
P1 x9

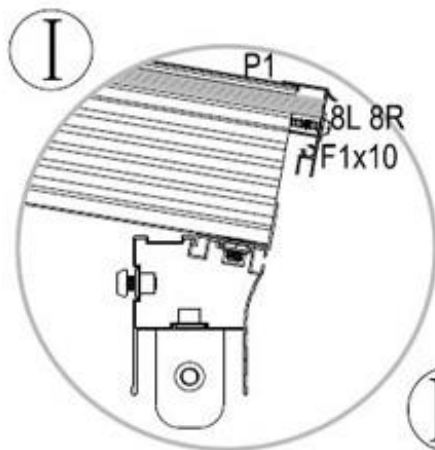
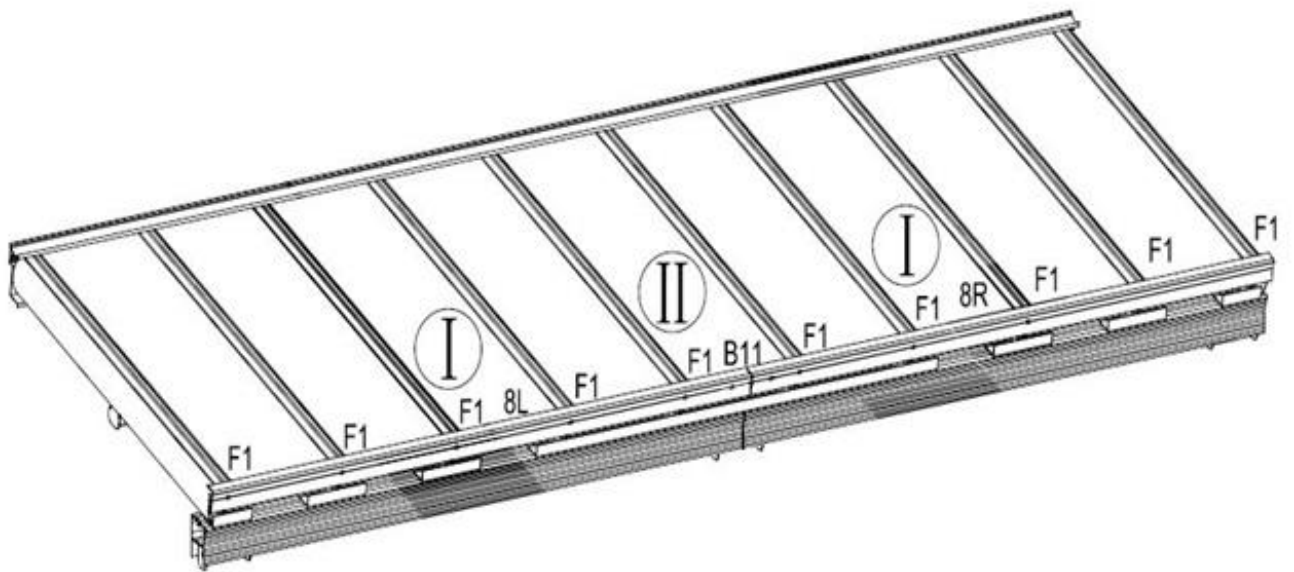
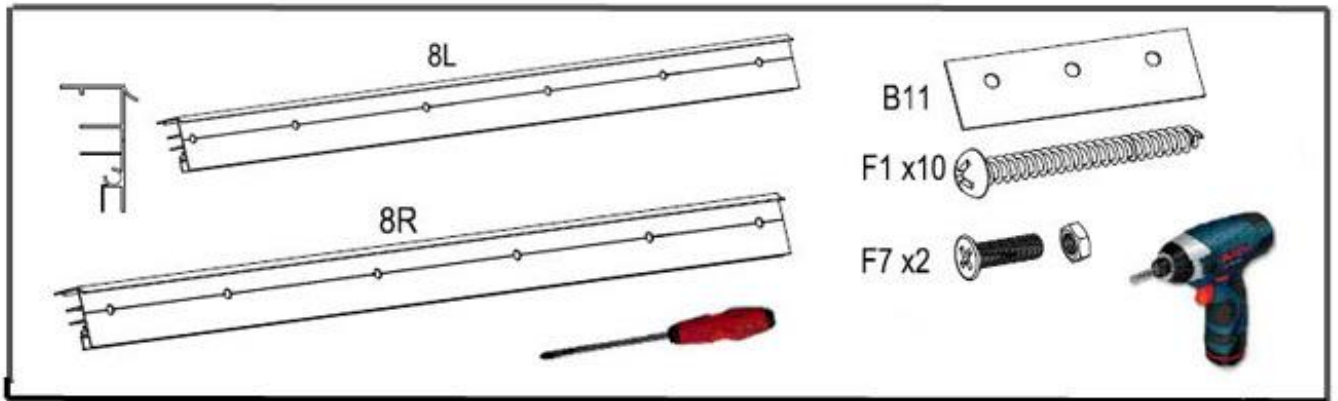


I

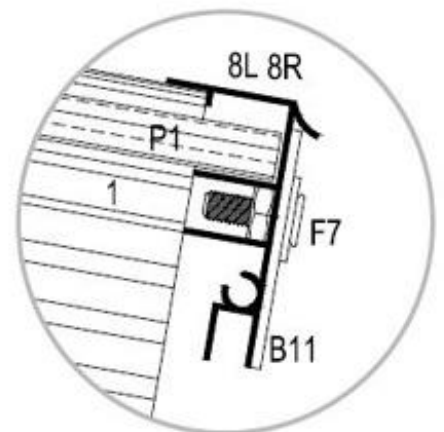
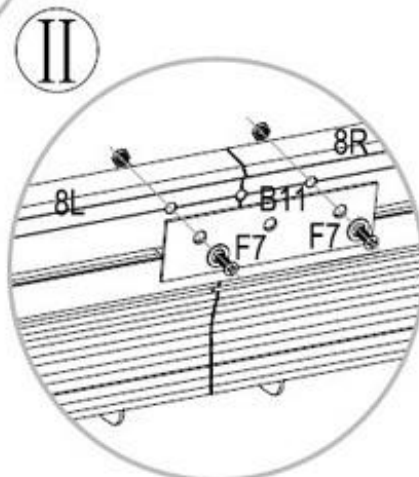


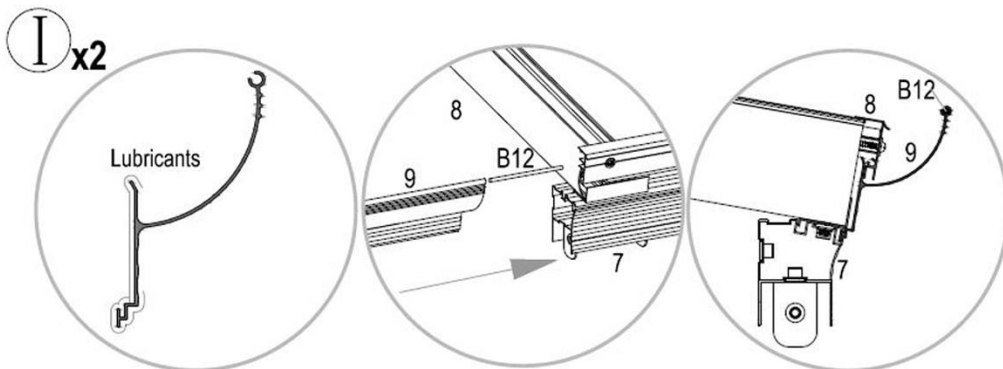
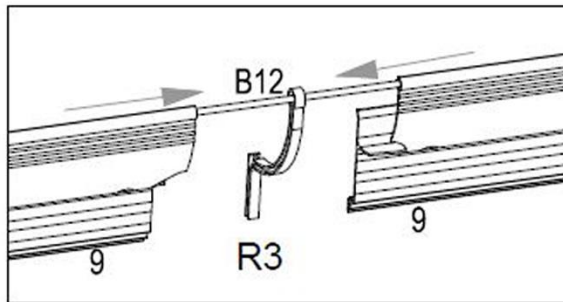
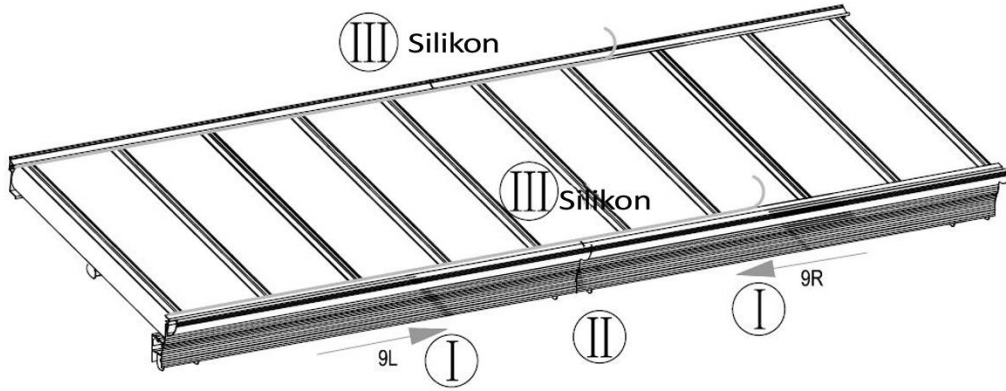
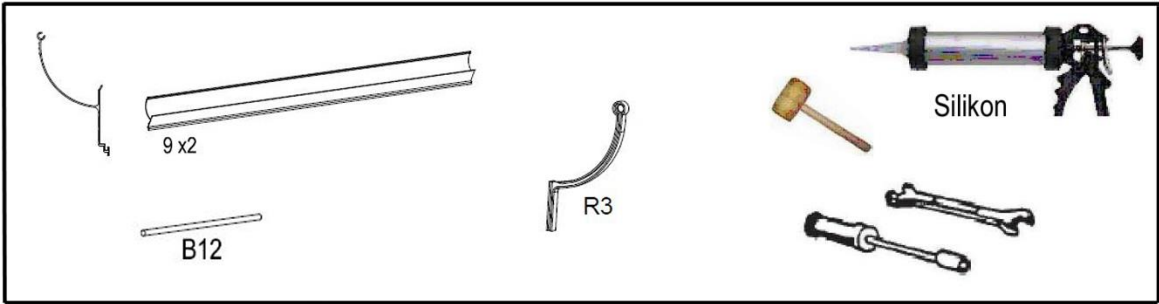
Achtung! In richtiger Richtung installieren, damit der UV-Schutz gegeben ist.

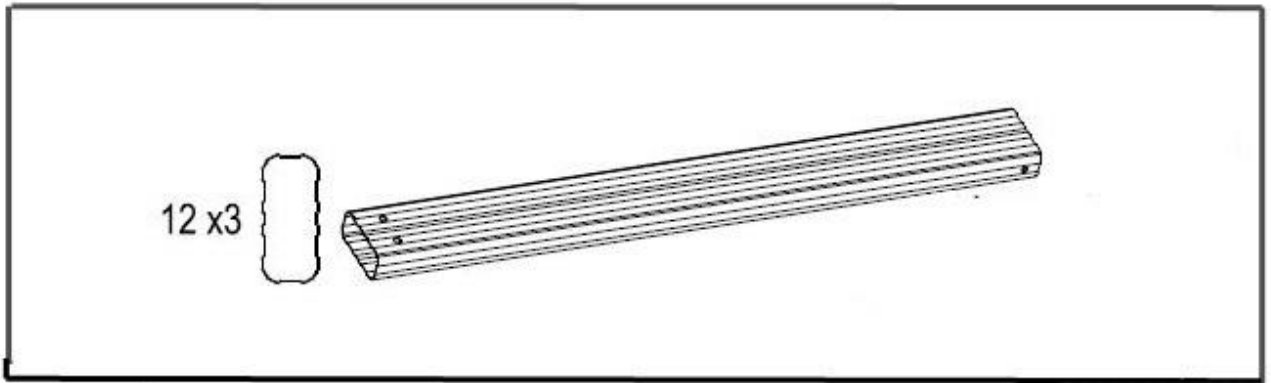




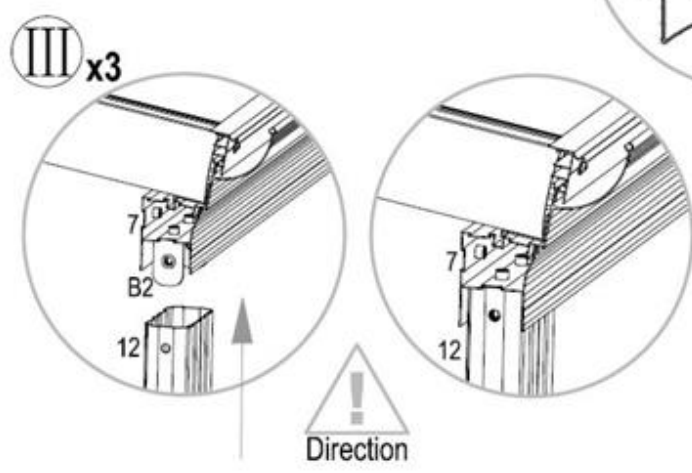
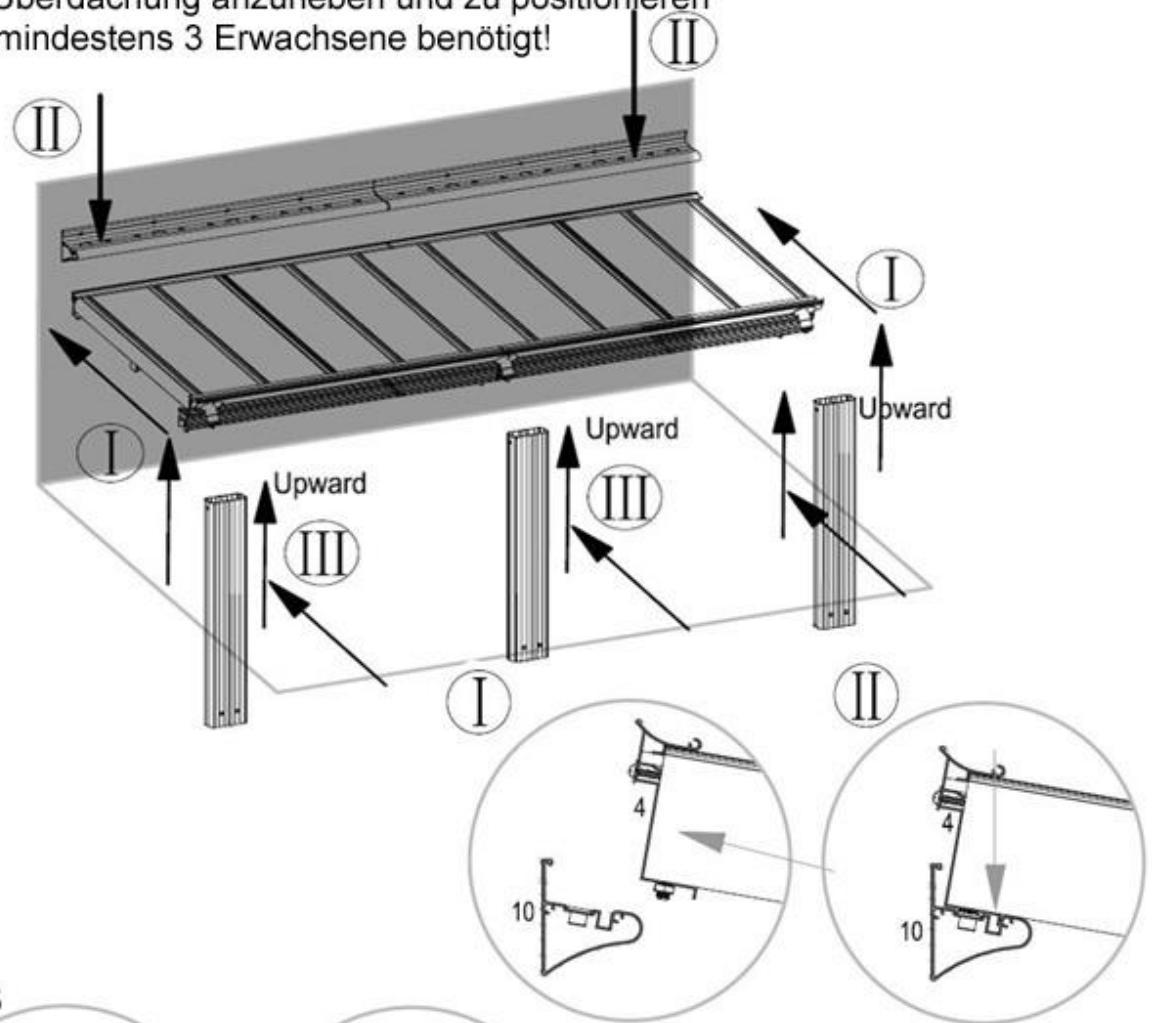
F1 lässt sich leichter installieren, wenn Sie Schmierstoff verwenden.



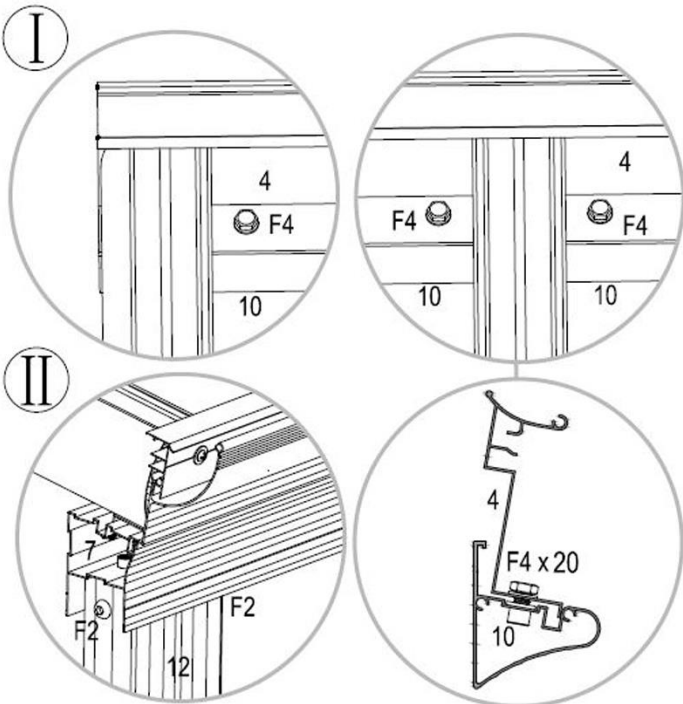
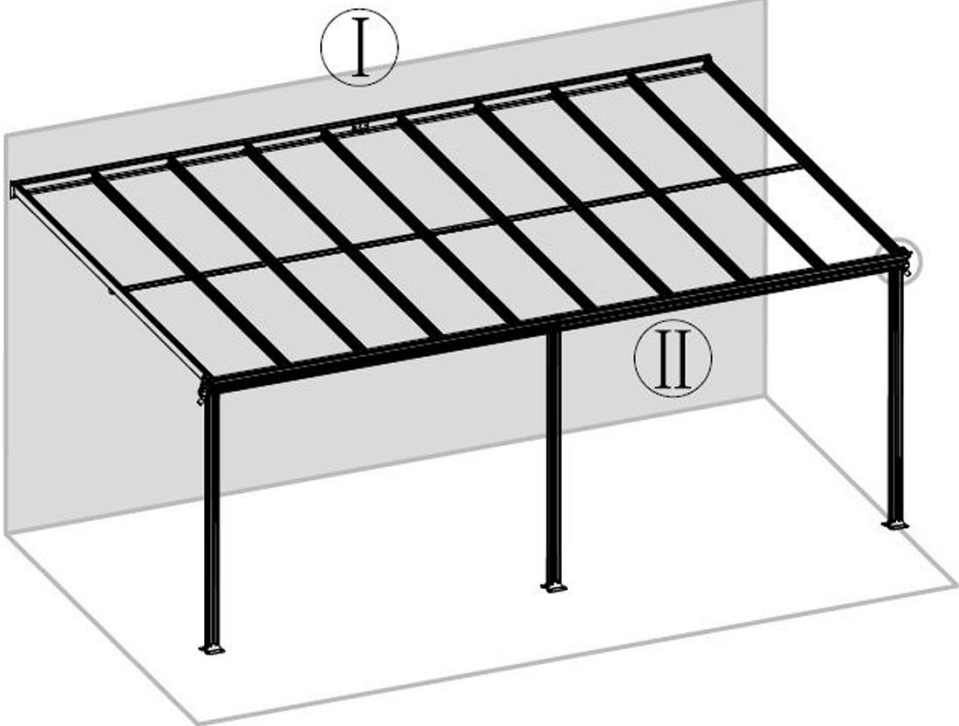
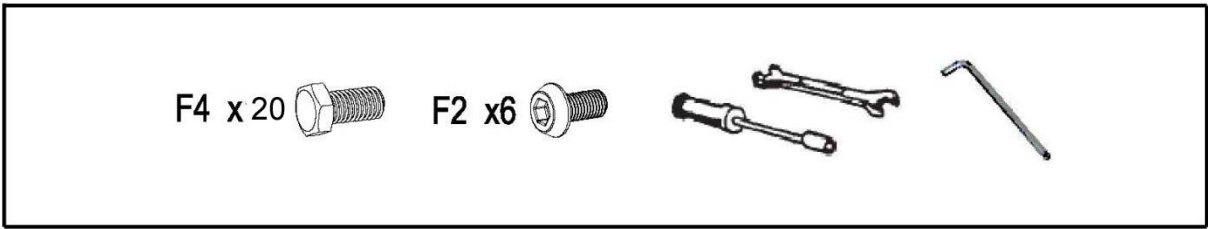


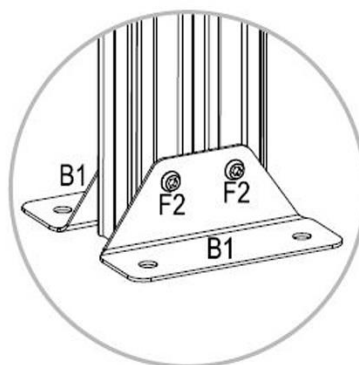
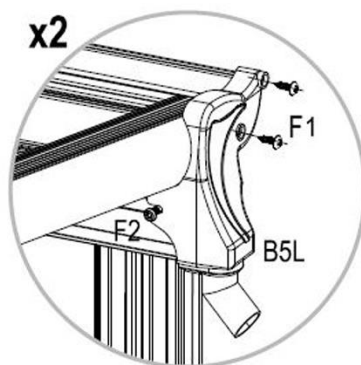
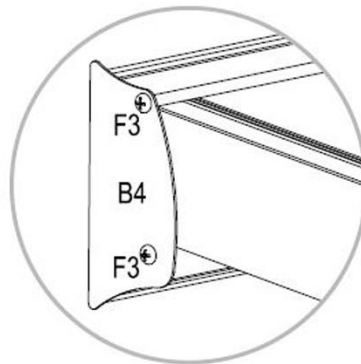
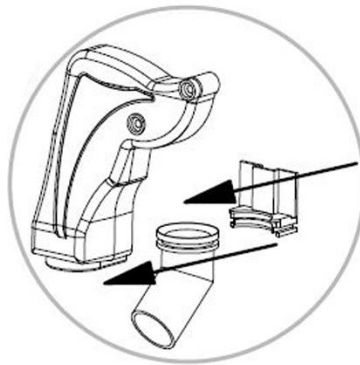
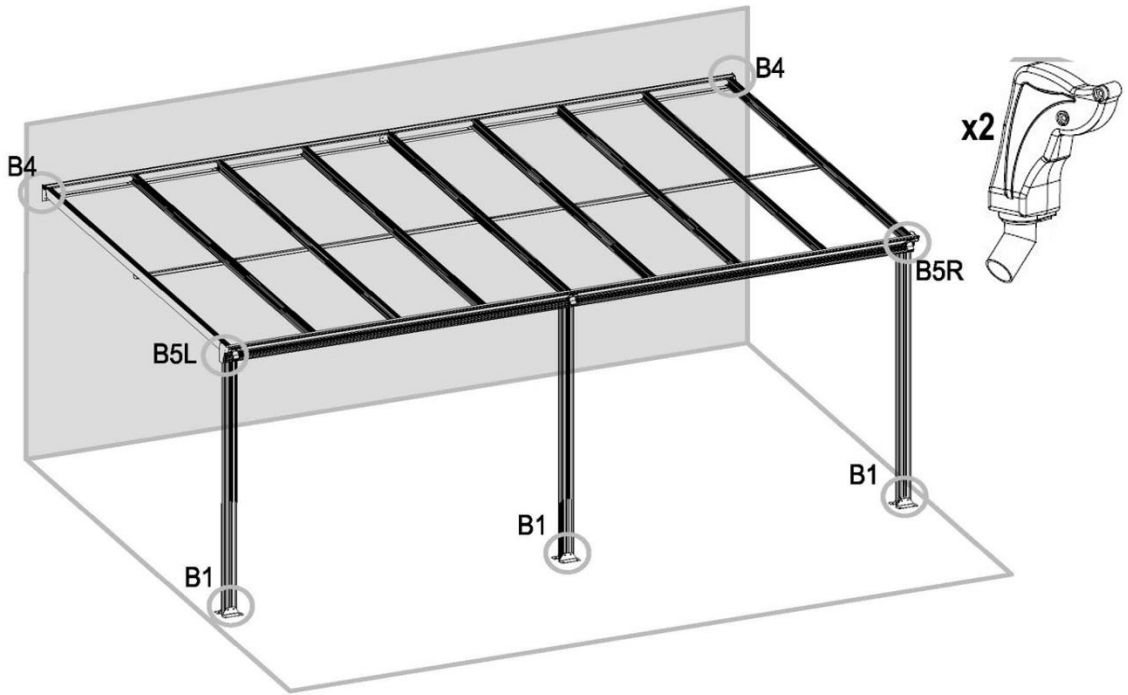
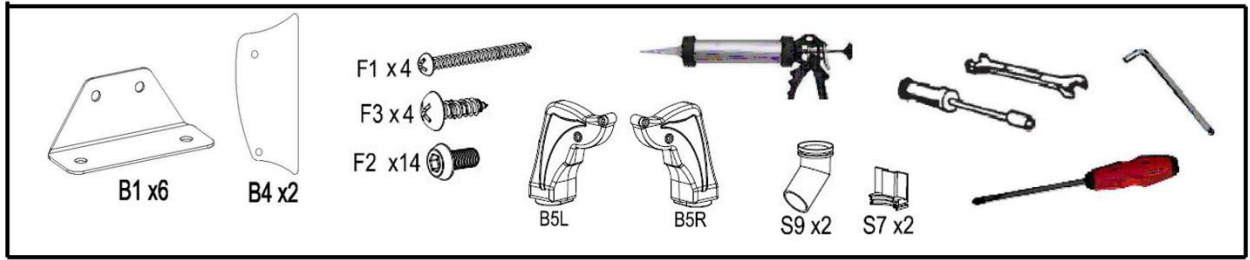


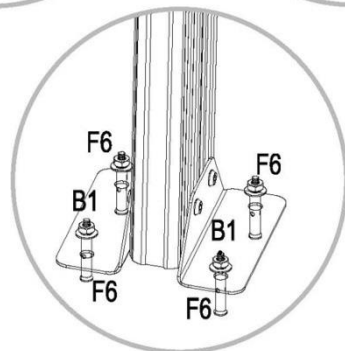
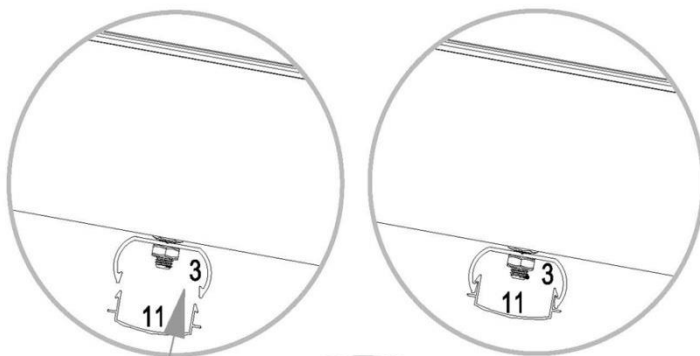
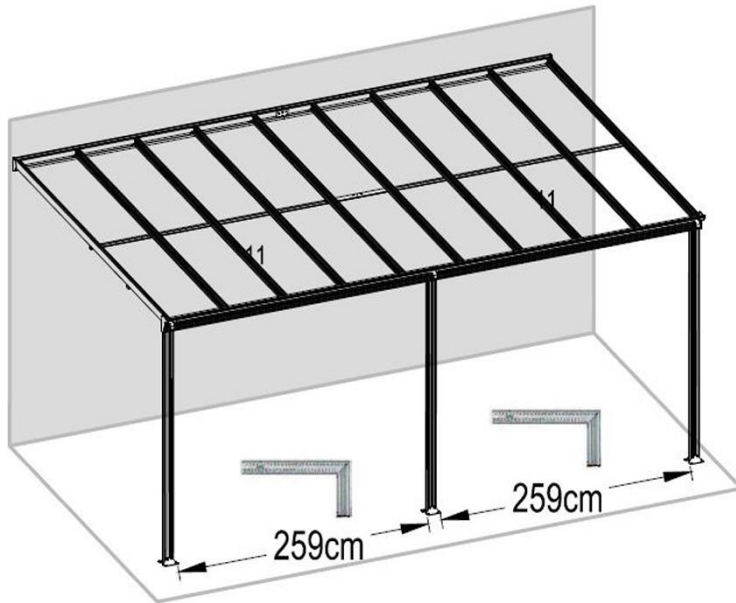
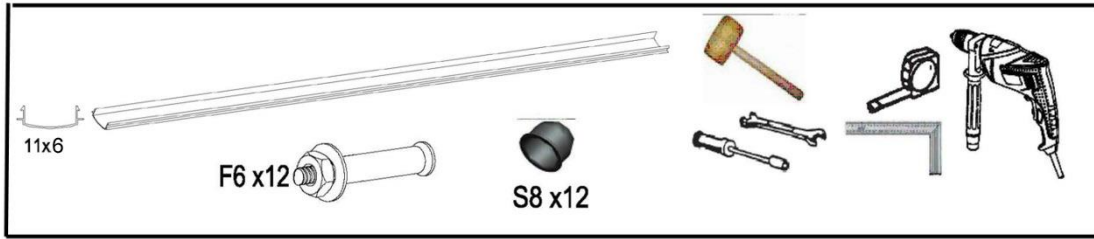
Um die Überdachung anzuheben und zu positionieren werden mindestens 3 Erwachsene benötigt!



Damit die Überdachung vor dem Verschrauben einen gewissen Halt hat, befindet sich außen an der Wandschiene eine Führung in der die Überdachung eingehängt werden kann.



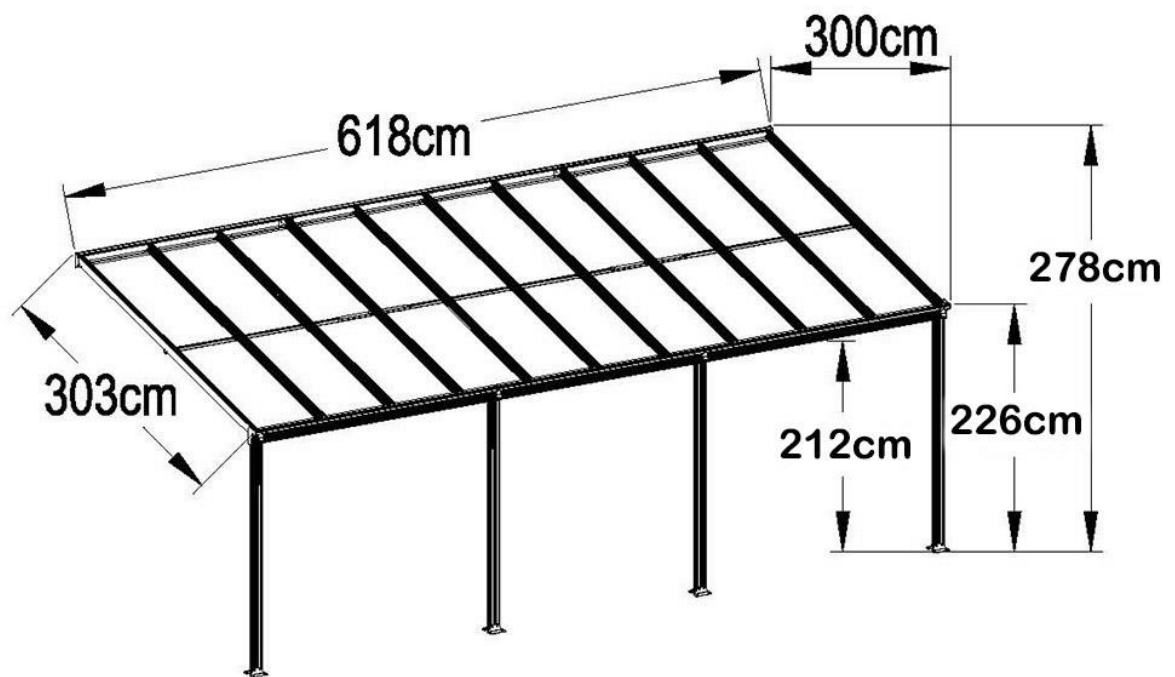











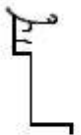


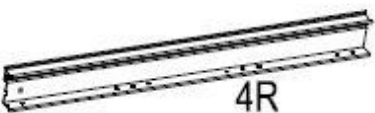
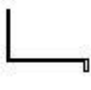
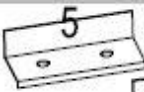
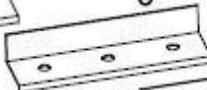
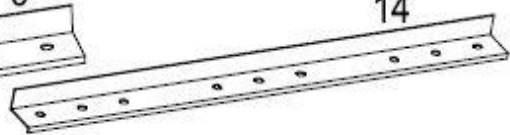

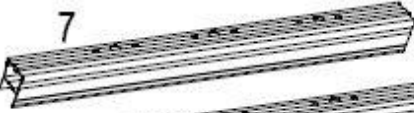








Decken Sie alle F6-Teile ab.
Damit die Teile sich nicht
lösen, schlagen Sie diese mit
einem Holzhammer fest.

Terrassenüberdachung 618 x 303 cm

Technische Informationen



Lieferumfang

			Gerüst	
Nr.	Anzahl			
1	11		2968mm	
2	2		2968mm	
3	1		2444mm	
3-1	2		1851mm	
4	1		2444mm	
4L	1		1866mm	
4R	1			
5	2		80mm	
6	3		120mm	
14	2		1342mm	
7	1		1833mm	
7L	1		2171mm	
7R	1			
8	1		1833mm	
8L	1		2171mm	
8R	1			
9	3		2058mm	
				P1 x10

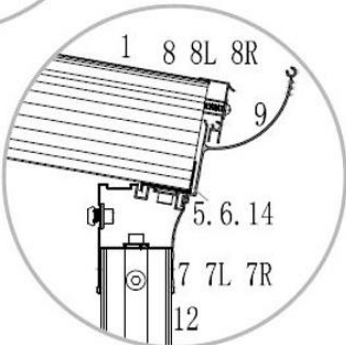
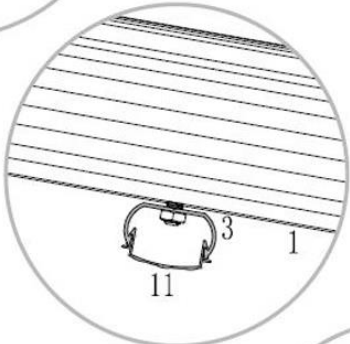
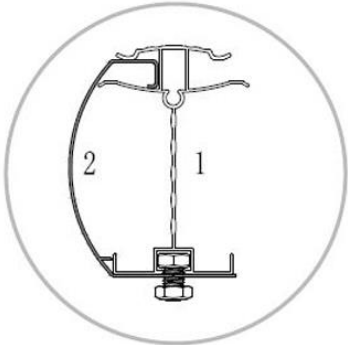
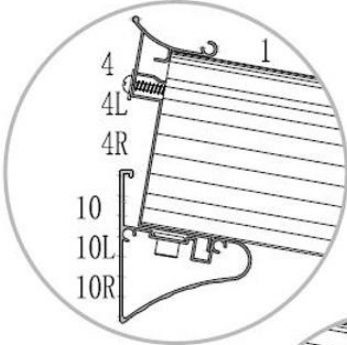
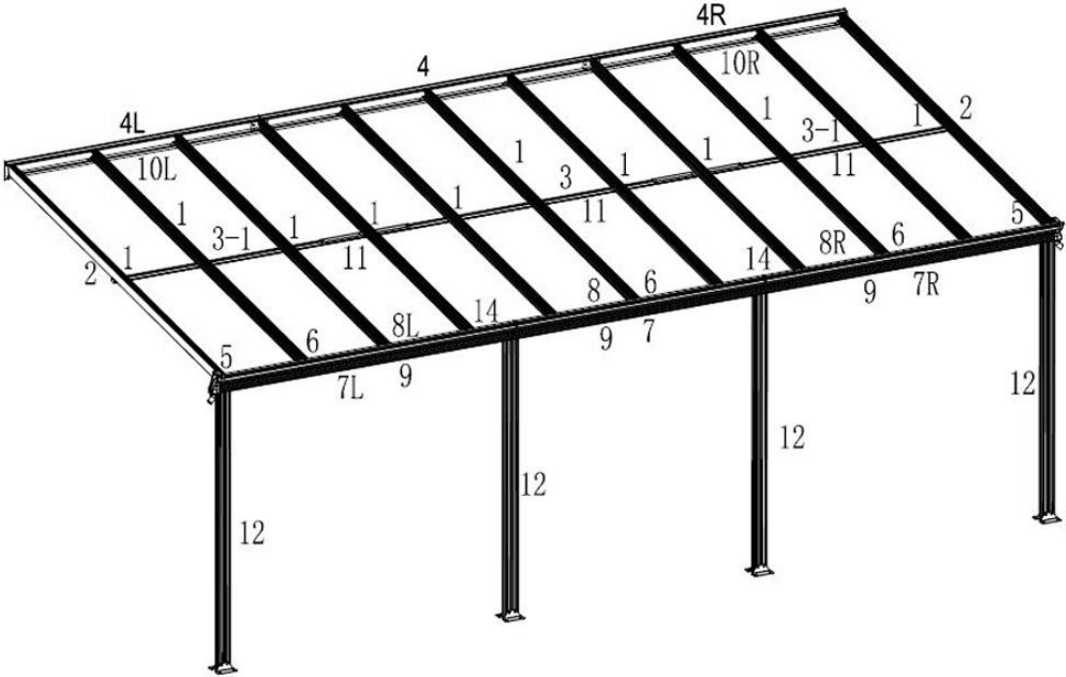
Gerüst

Nr.	Anzahl	
10	1	2444mm 10
10L	1	1866mm
10R	1	10L 10R
11	3	2047mm
12	4	2150mm

Nr.	Anzahl	Verbindungssteile
B1	8	
B2	4	
B4	2	
B5L	1	
B5R	1	
B7	2	
B8	2	
B9	2	
B10	2	
B11	2	
B12	6	

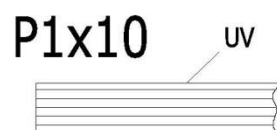
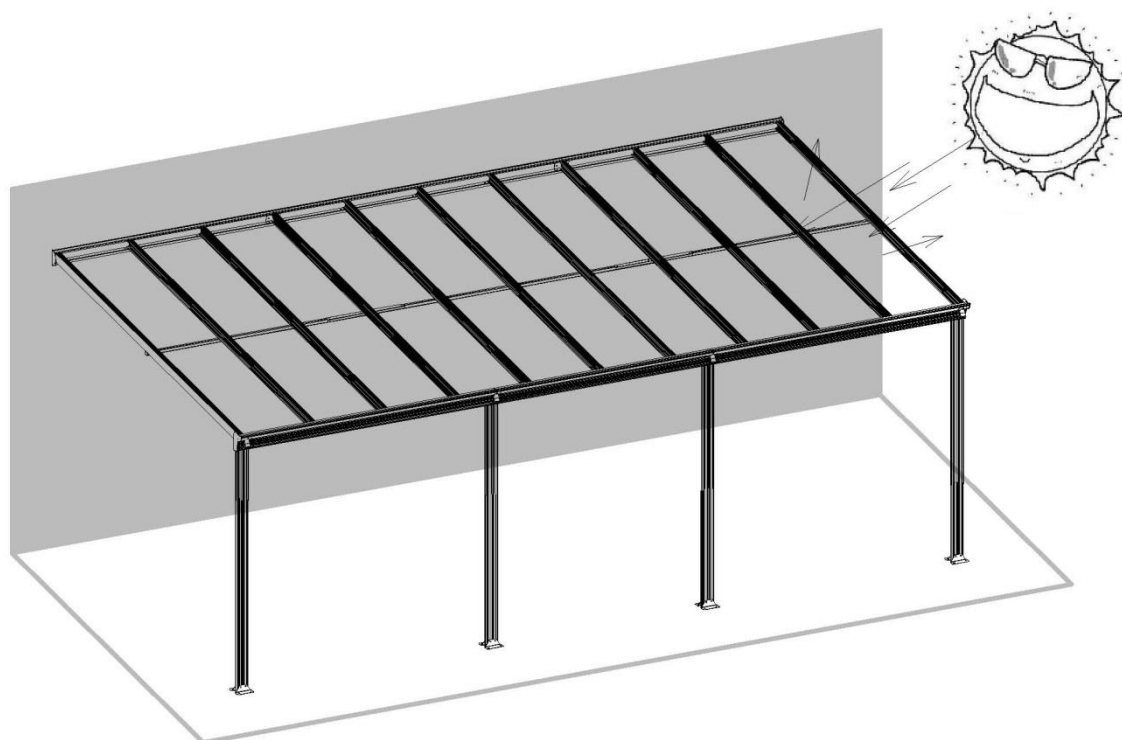
Nr.	Anzahl	Schrauben
F1	22	5-40mm
F2	34	6-12mm
F3	8	5-13mm
F4	97	6-10mm
F4-1	45	6mm
F4-2	4	6mm
F5	13	4-35mm
F6	16	6-60mm
F7	4	4-12mm
F8	6	6-10mm
S8 x16		
S9 x2		
S7 x2		
R1x2		
R2x2		
R3x2		

Montageübersicht der Rahmenkonstruktion

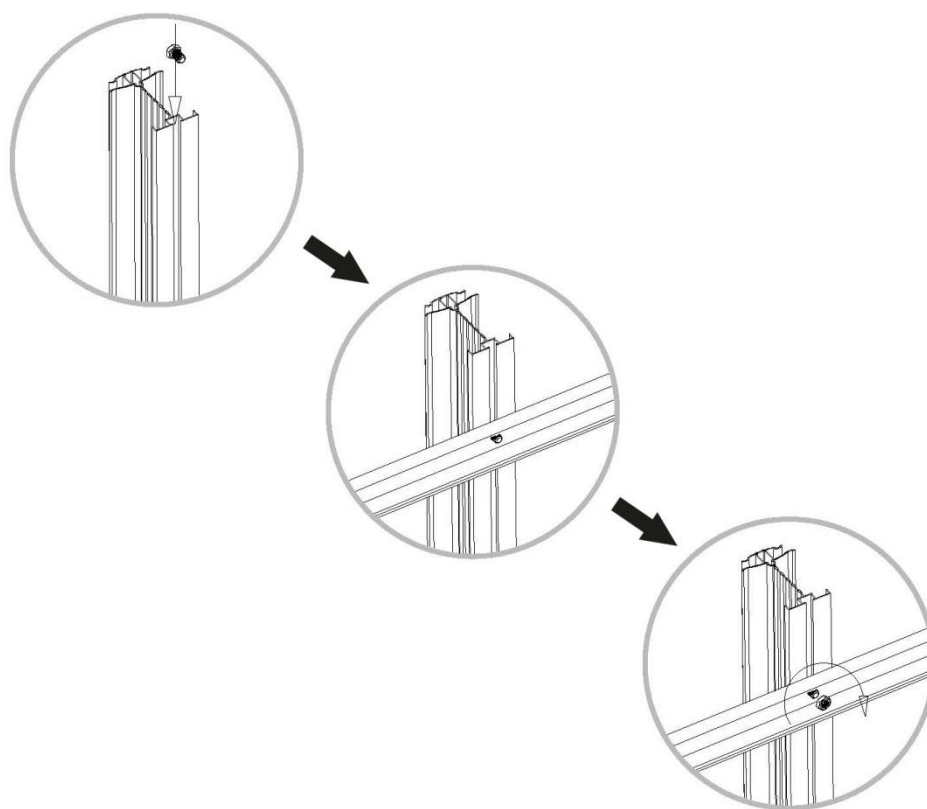


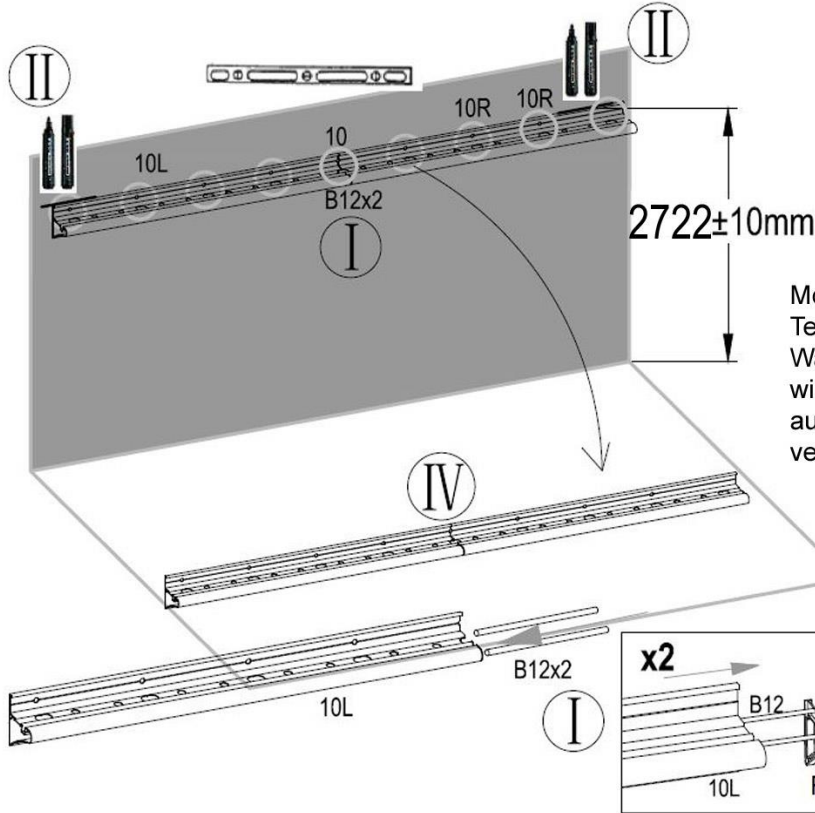
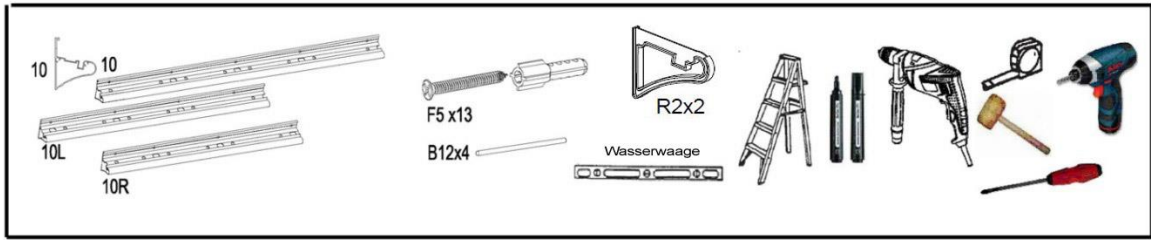
Wichtiger Hinweis zum richtigen Einsetzen der Hohlkammerplatten:

Auf den Hohlkammerplatten befindet sich Schutzfolien. Die bedruckte weiße Folie muss zur Sonne gerichtet sein, um den UV-Schutz zu gewährleisten. Vor der Montage muss diese Folien natürlich entfernt werden.

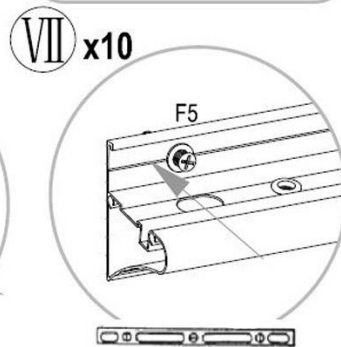
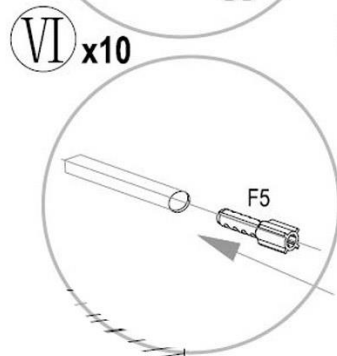
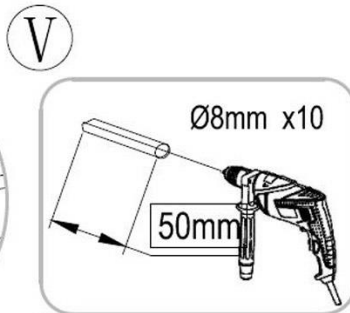
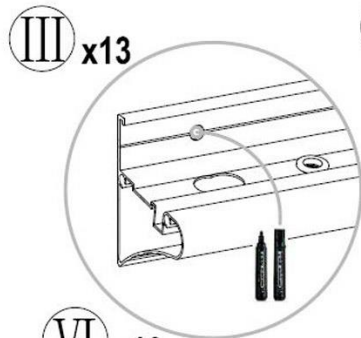
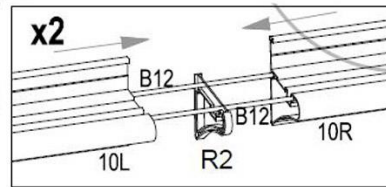


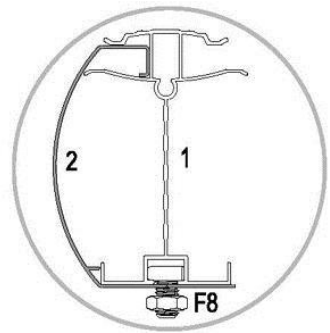
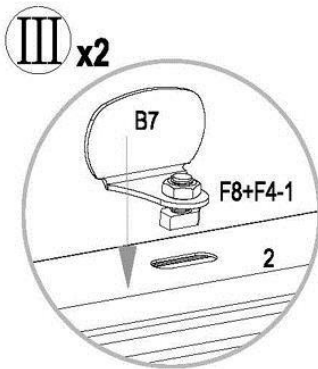
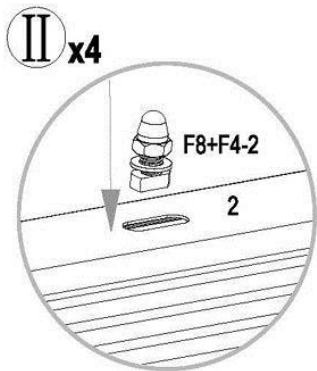
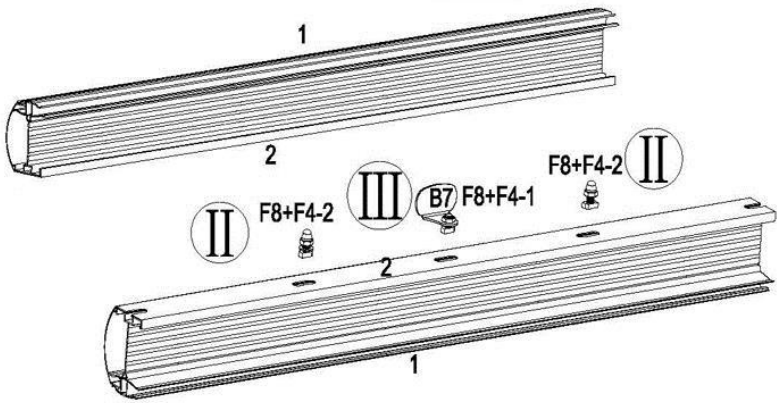
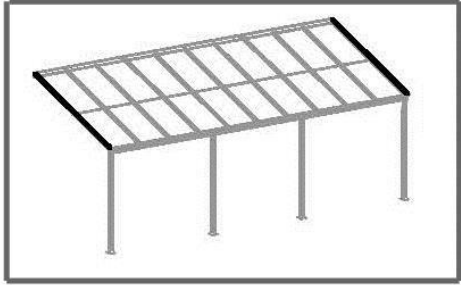
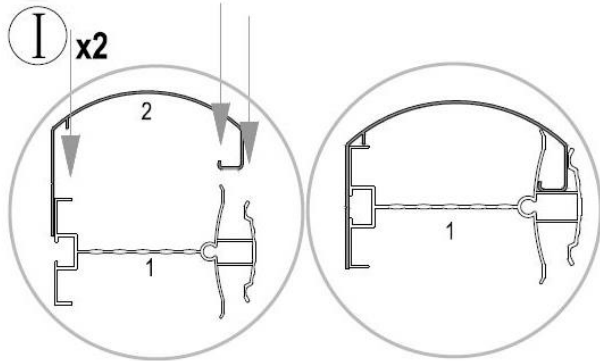
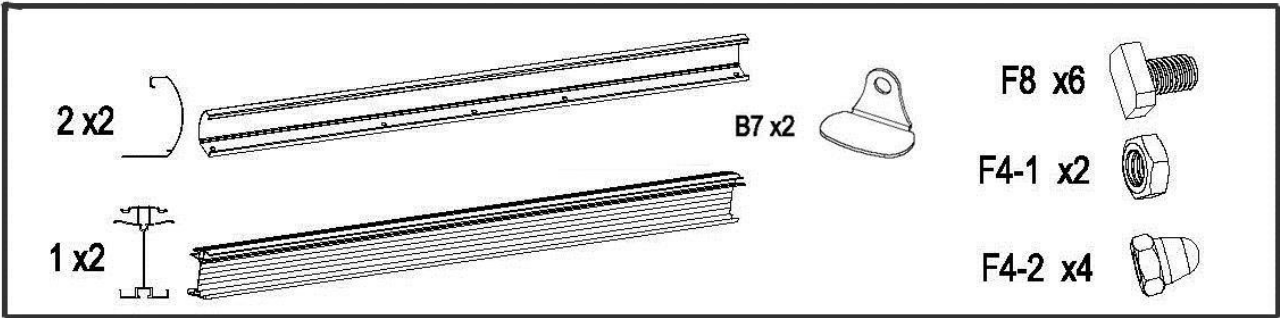
Wichtiger Hinweis zur Installation der Sechskantschrauben: Platzieren Sie die Sechskantschrauben in der Nut und drehen Sie diese im Uhrzeigersinn, bis ein Drehen nicht mehr möglich ist. Justieren Sie die Schrauben per Hand, so dass sich das Gewinde an der richtigen Stelle festsetzt. Befestigen Sie die Schraube mit der Mutter.

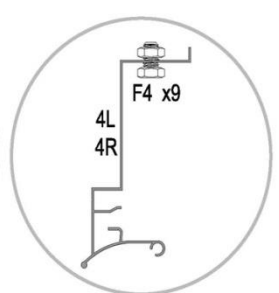
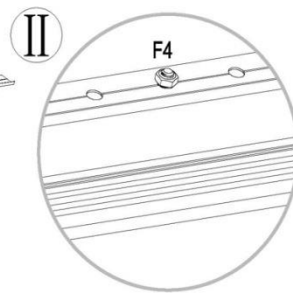
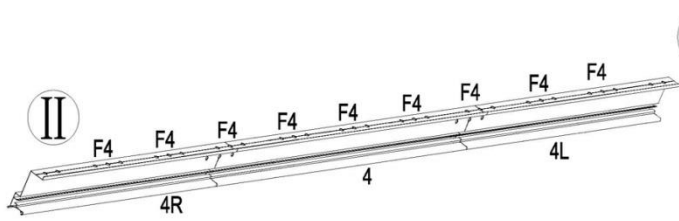
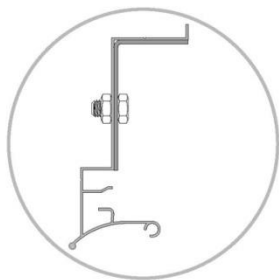
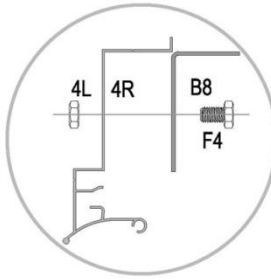
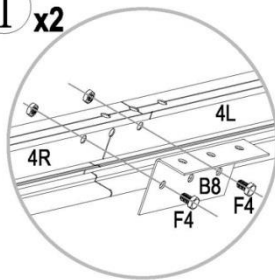
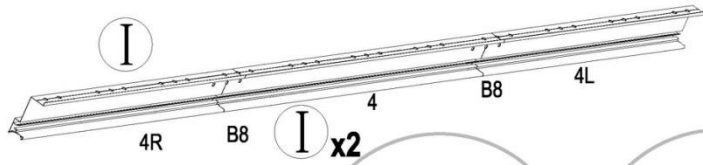
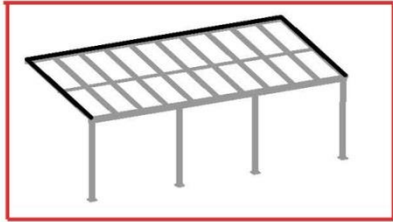
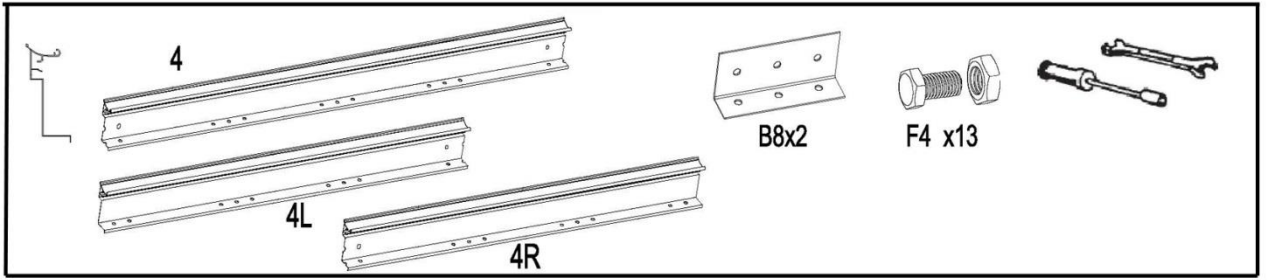


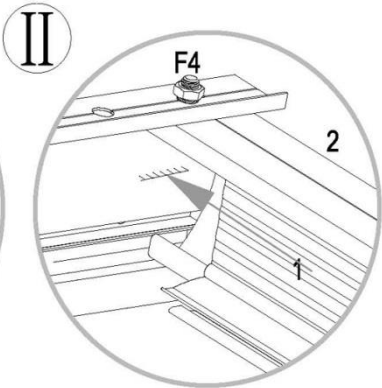
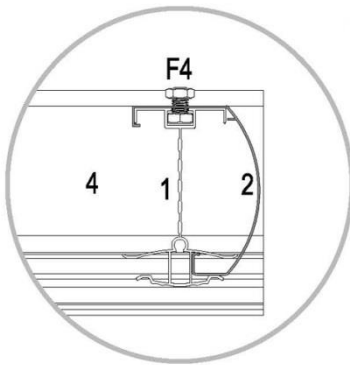
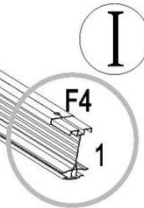
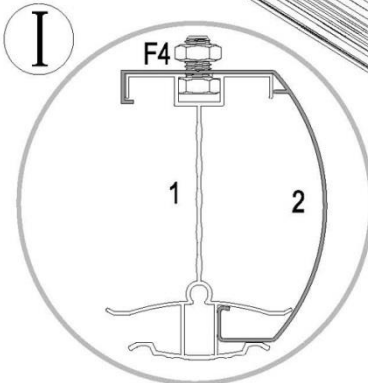
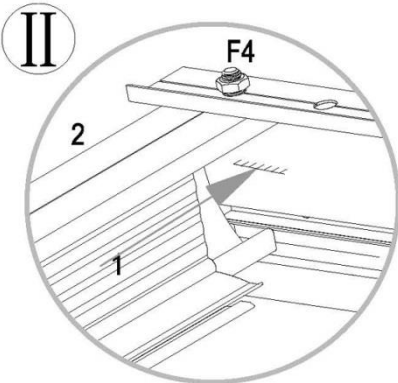
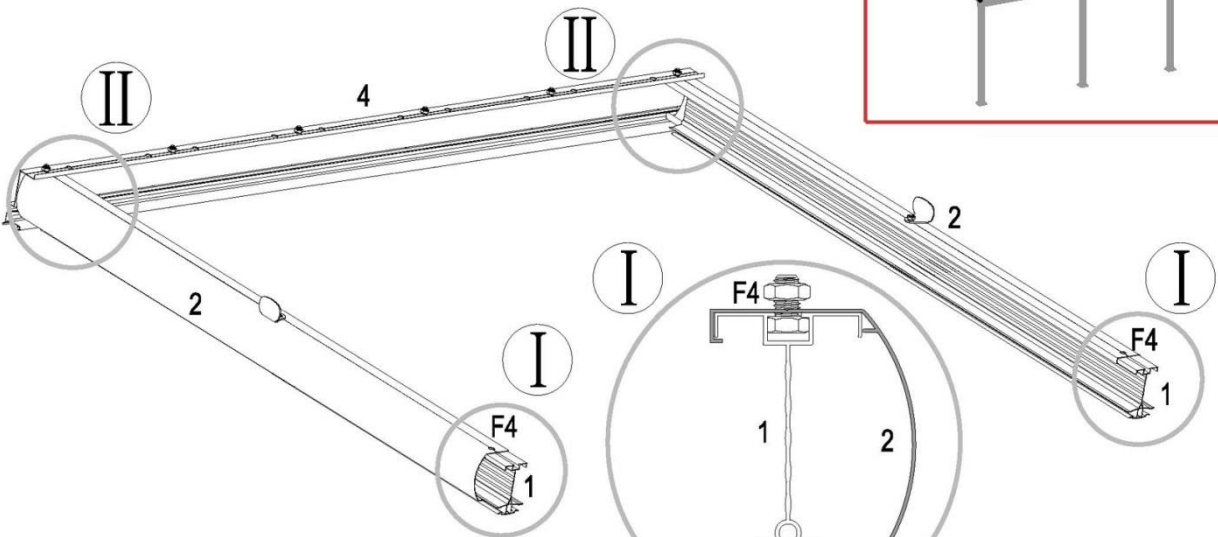
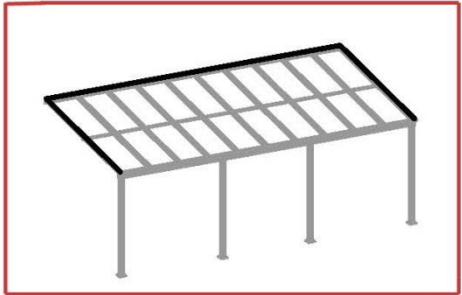
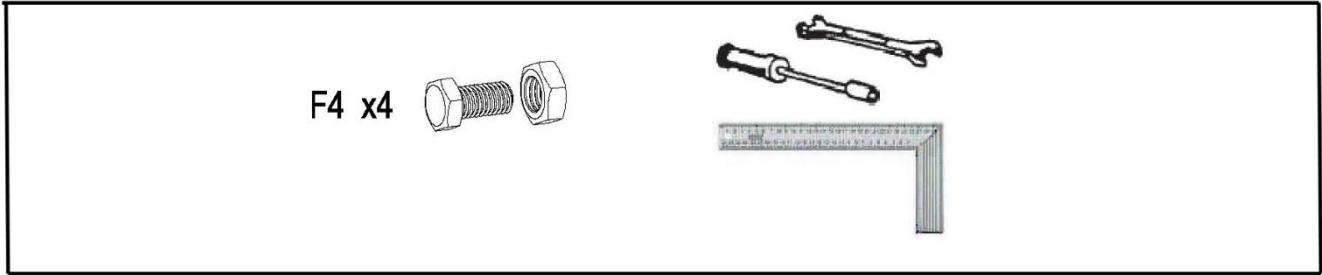


Montieren Sie vor Aufbau der Terrassenüberdachung die Wandschiene. Zum Schluss wird die gesamte Überdachung auf diese Schiene gelegt und verschraubt.



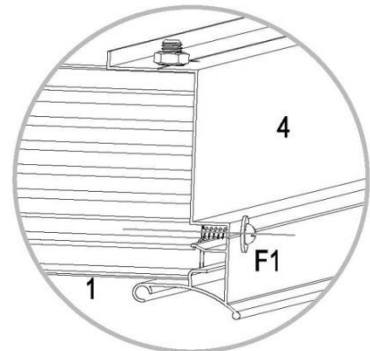
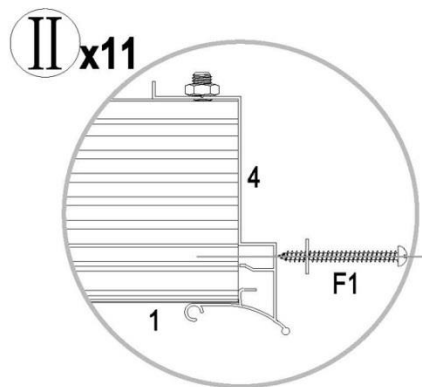
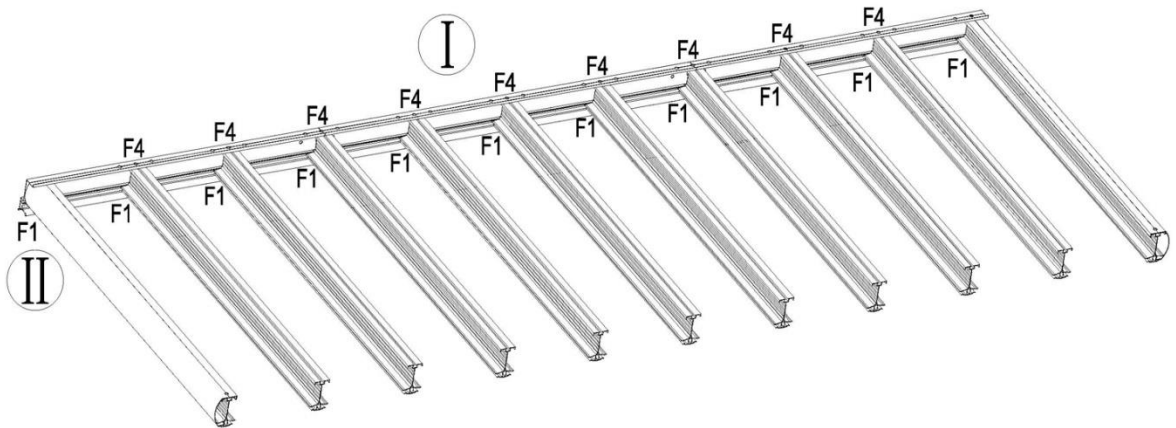
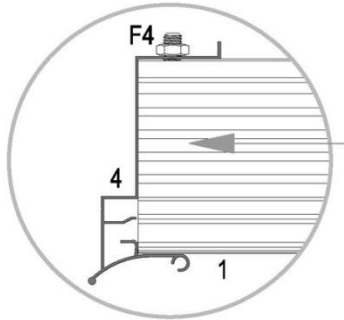
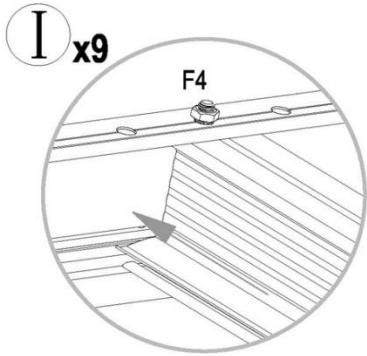
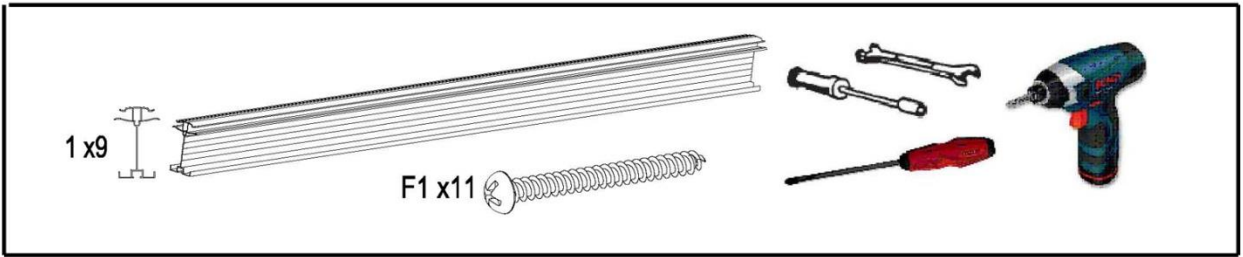


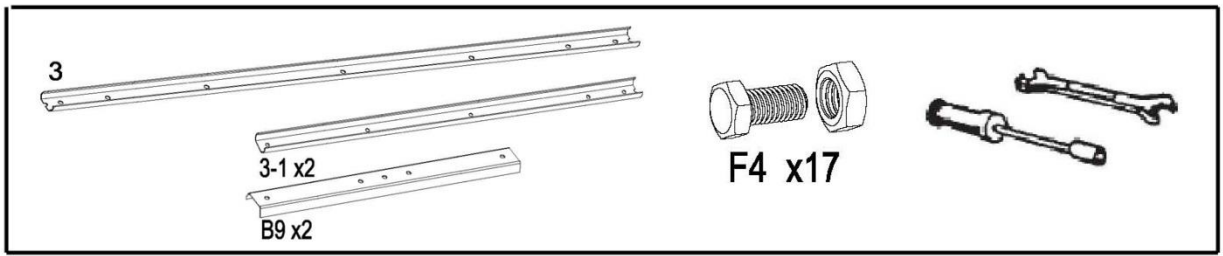




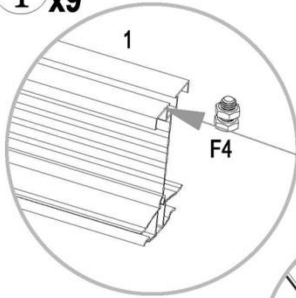
Nr. 1 und Nr. 4 müssen rechtwinklig zueinander stehen!



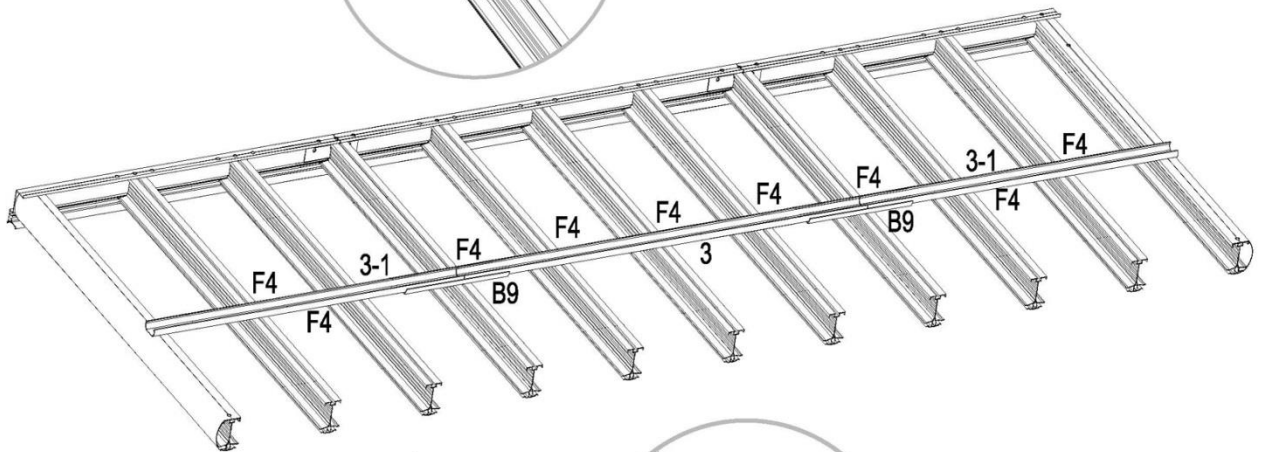
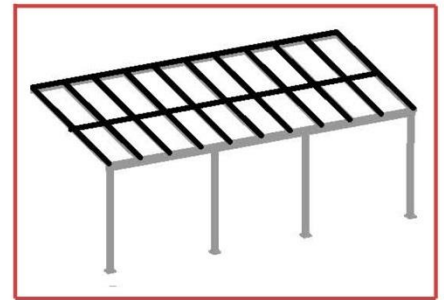
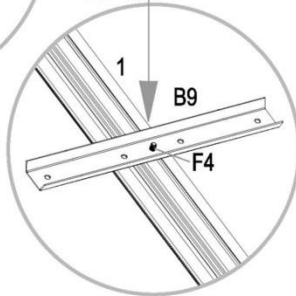




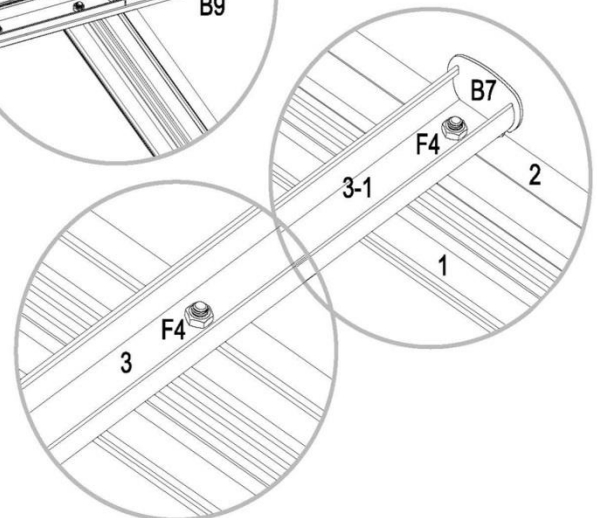
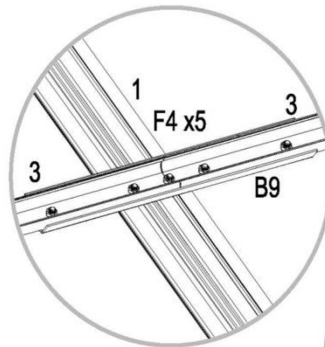
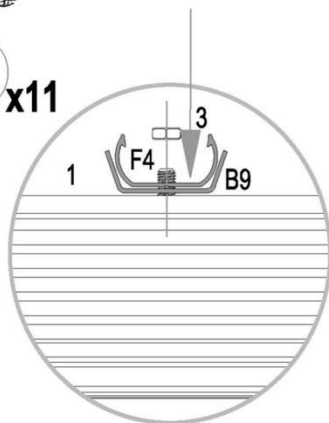
I x9

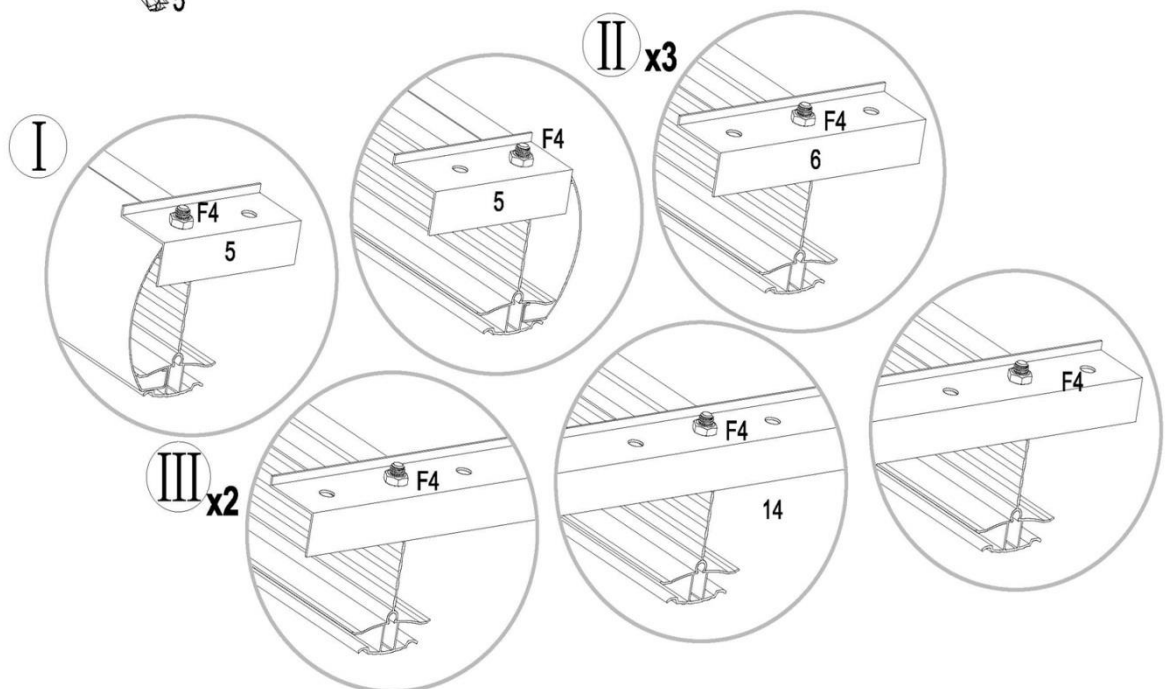
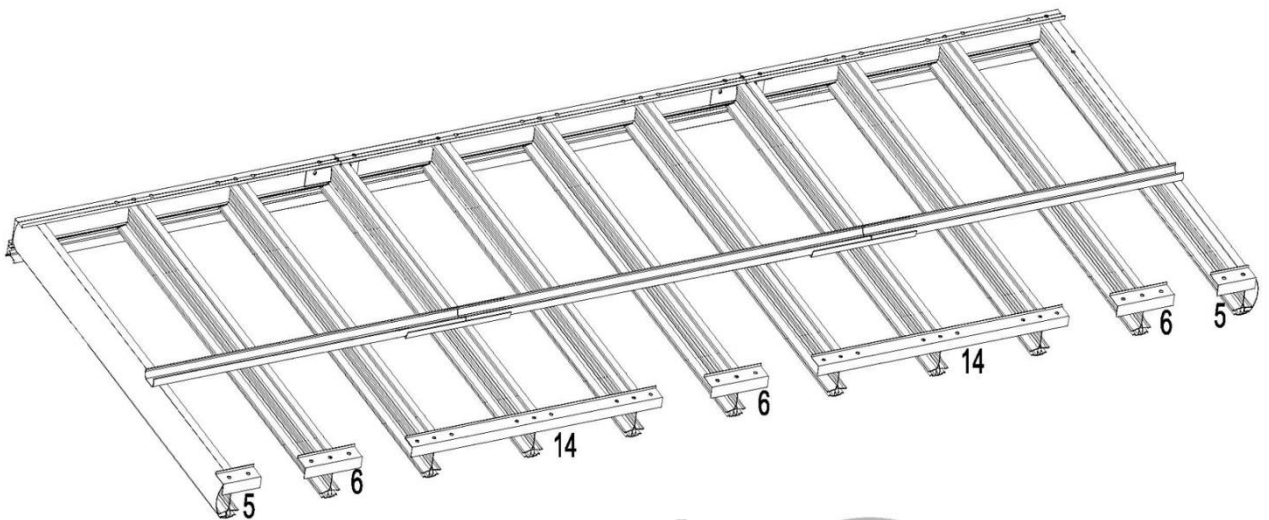
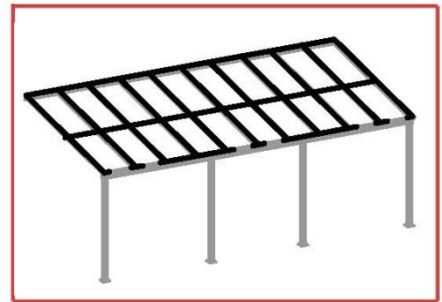
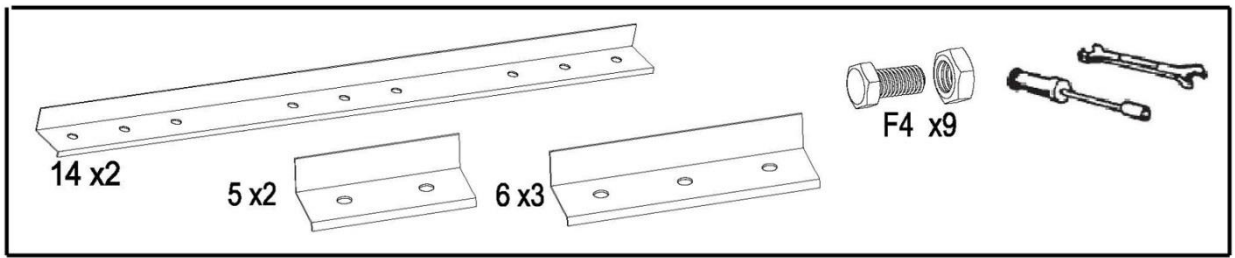


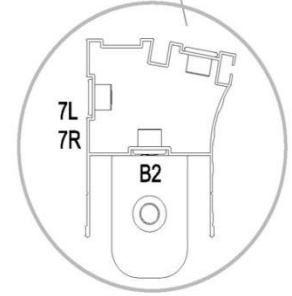
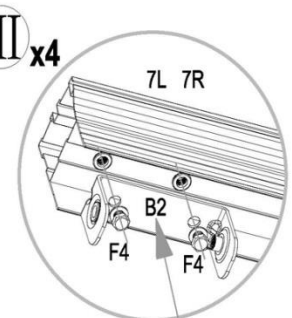
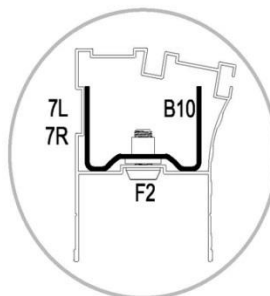
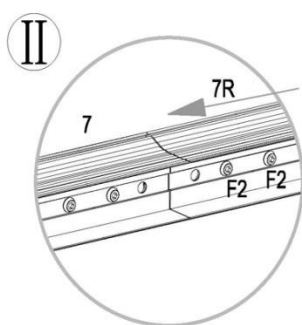
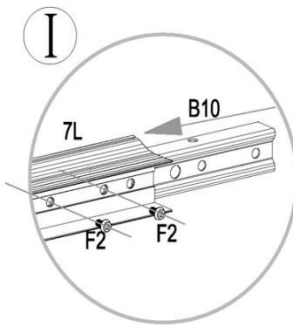
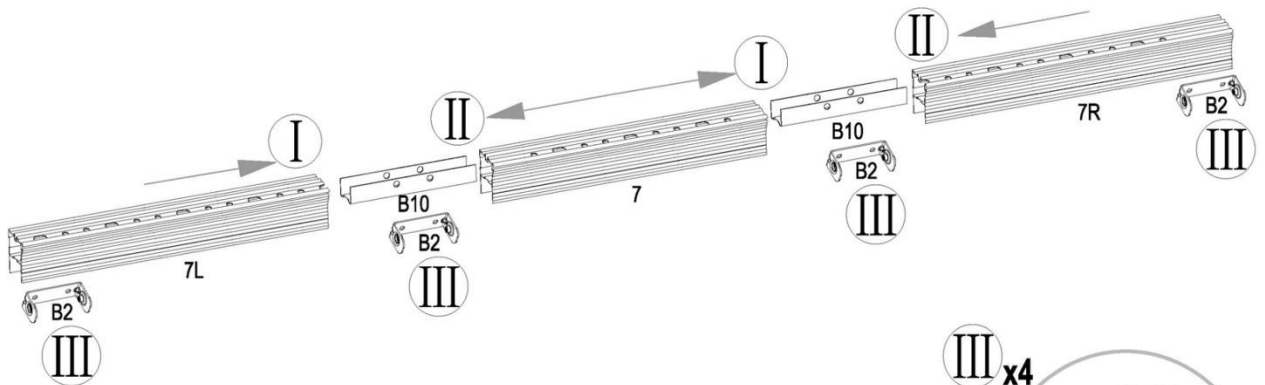
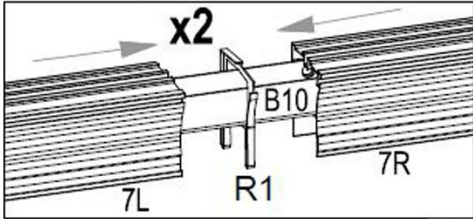
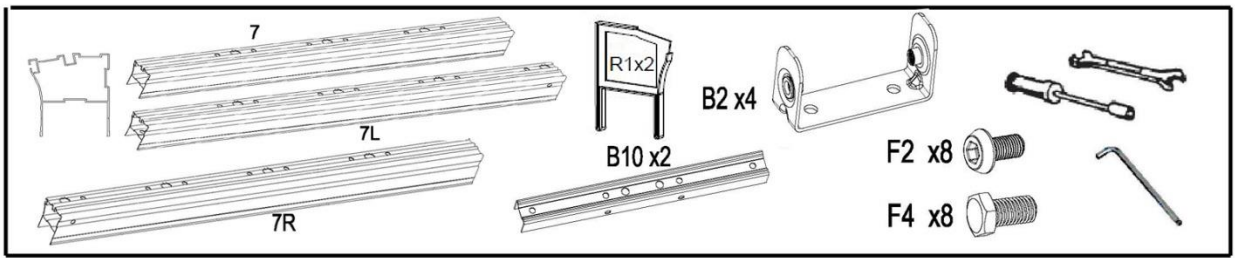
II x2

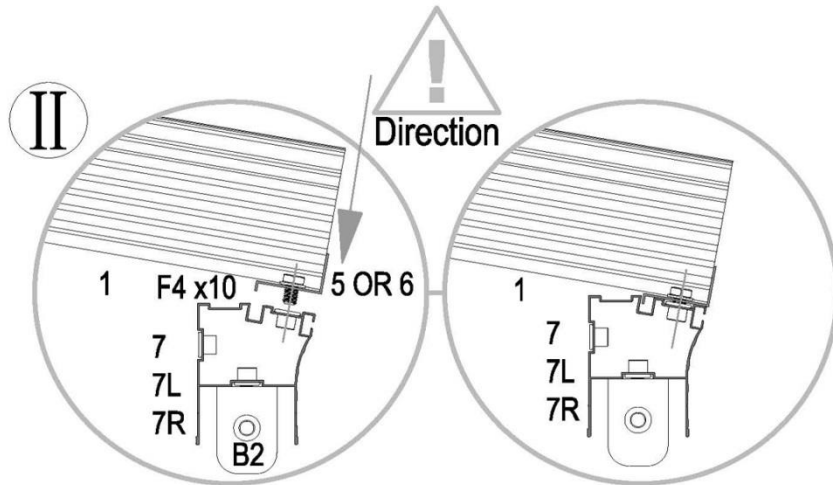
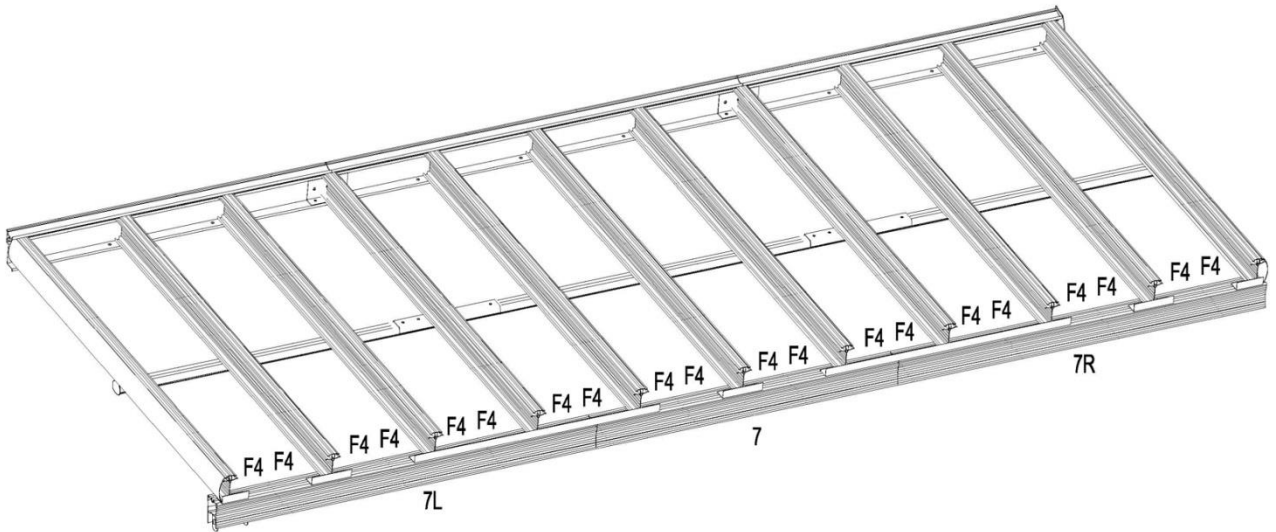
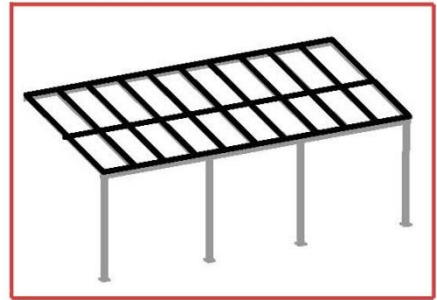
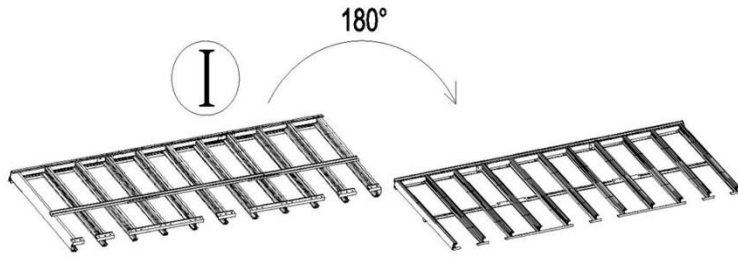
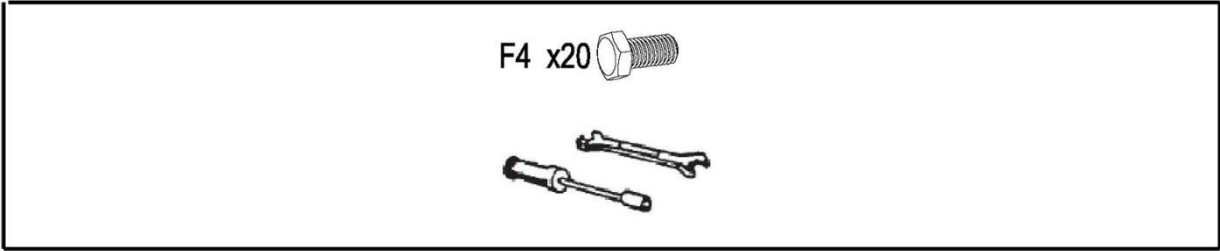


III x11

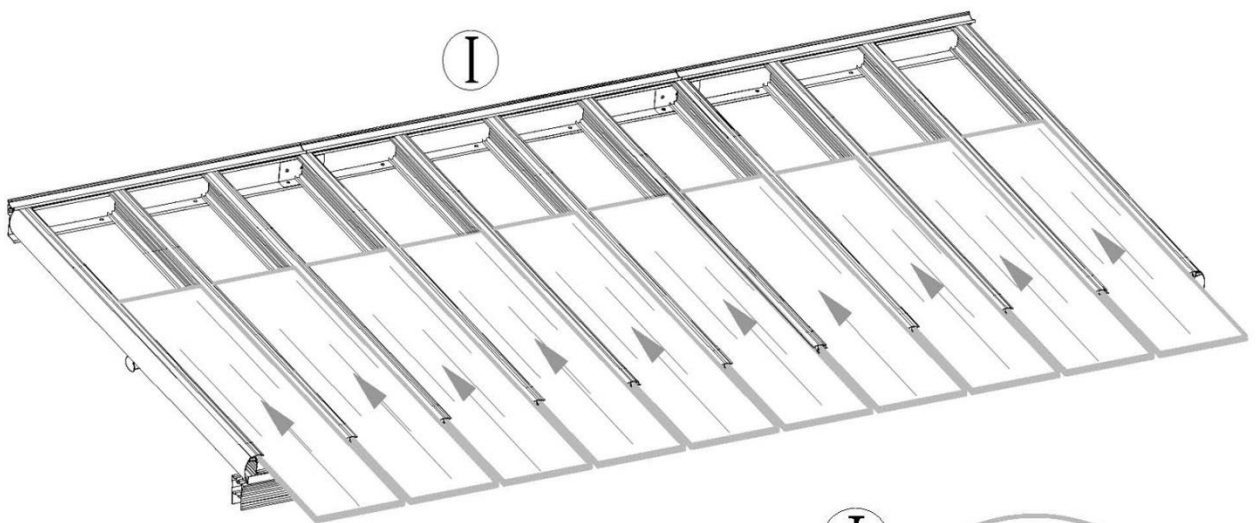
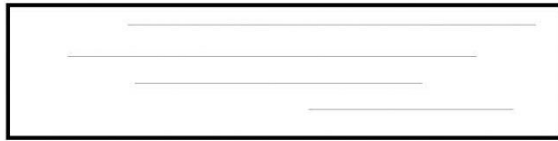




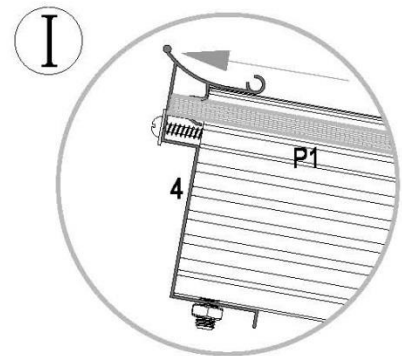


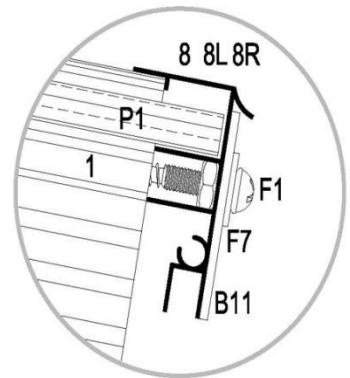
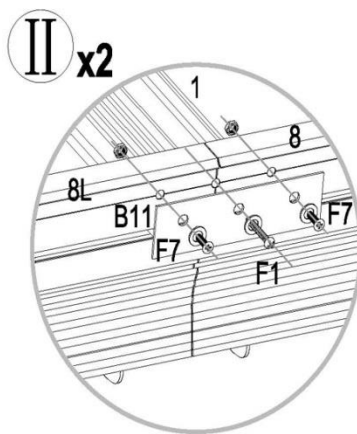
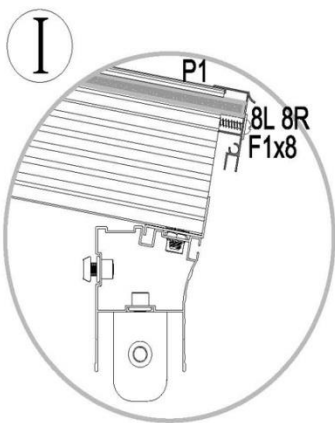
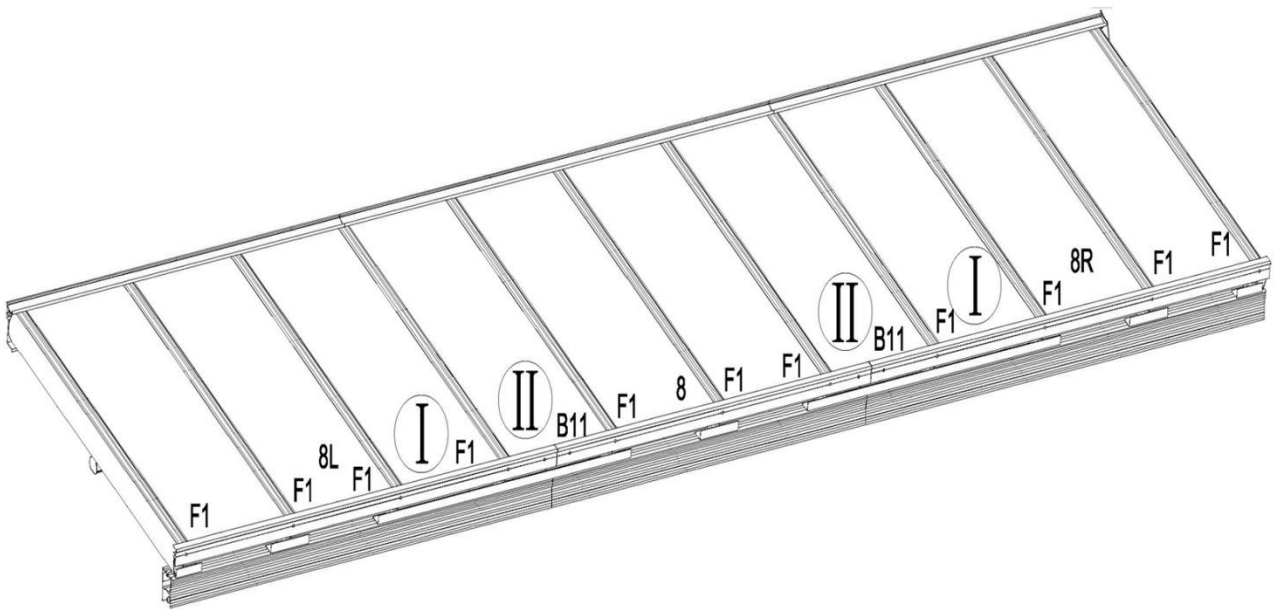
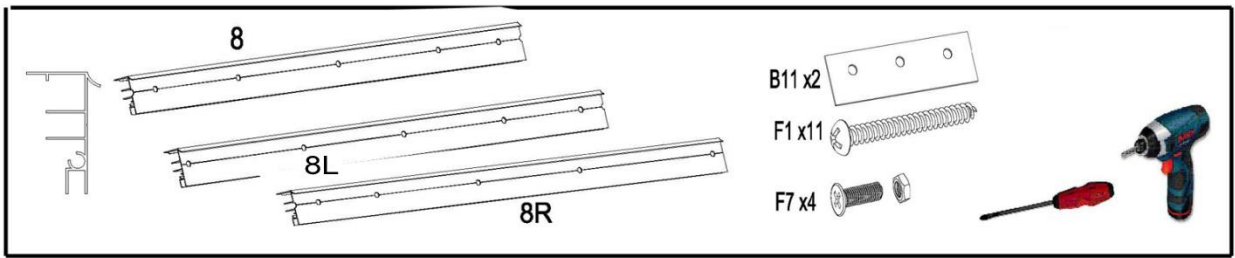


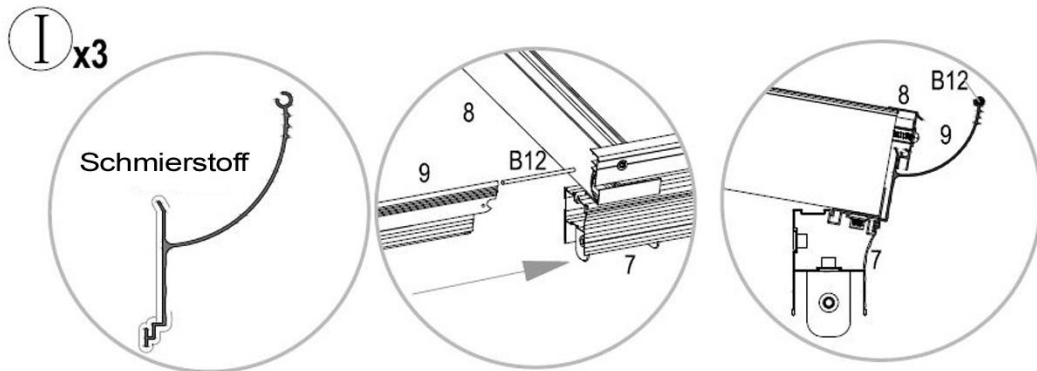
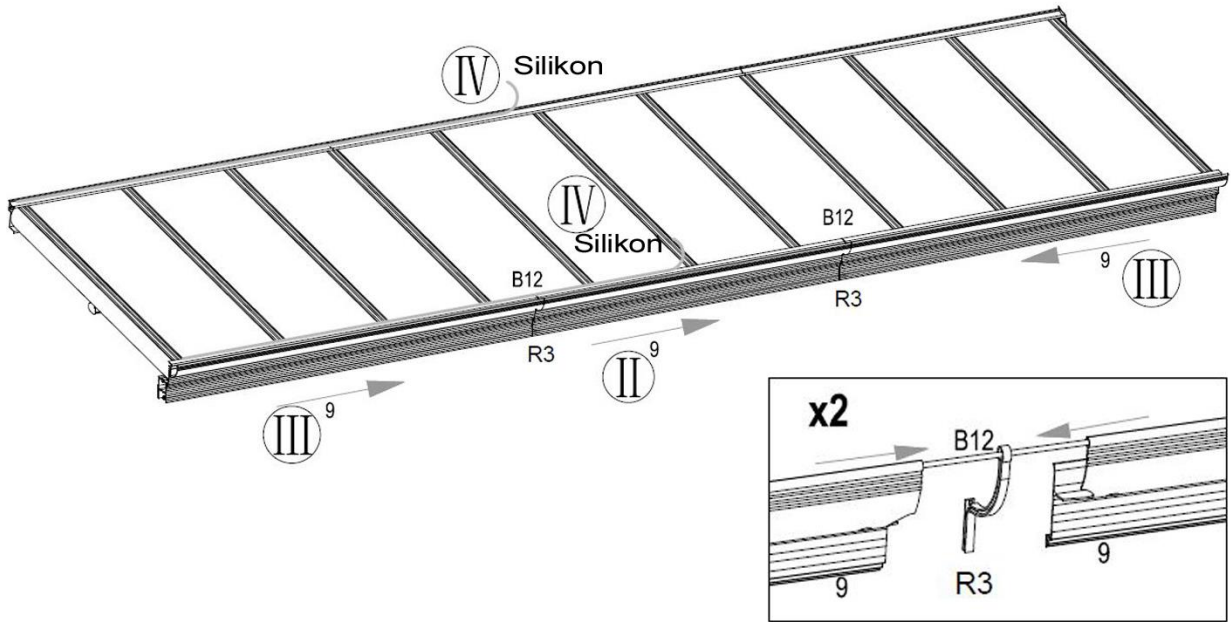
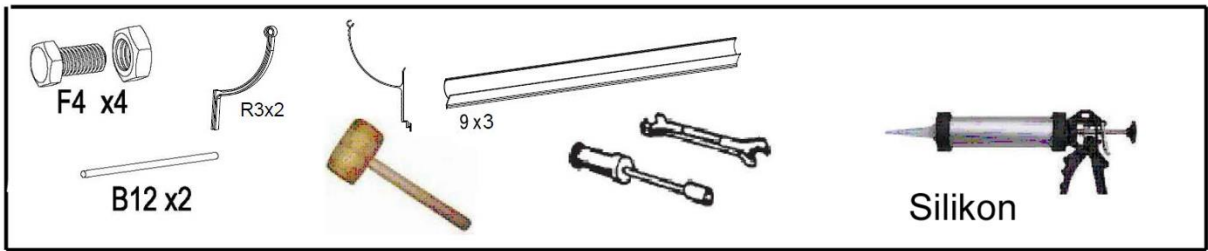
P1 x10



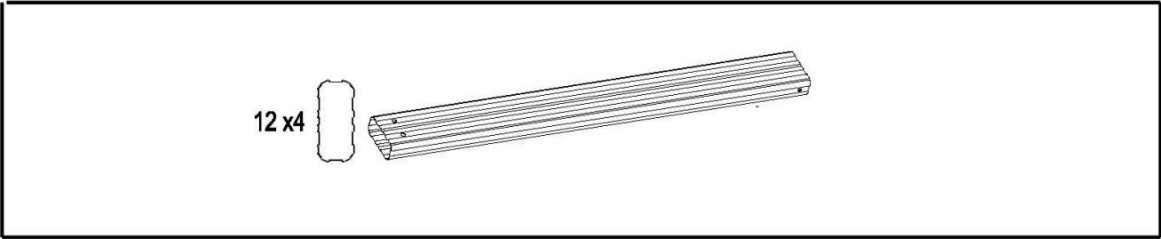
Achtung! In richtiger Richtung
installieren, damit der UV-Schutz
gegeben ist.



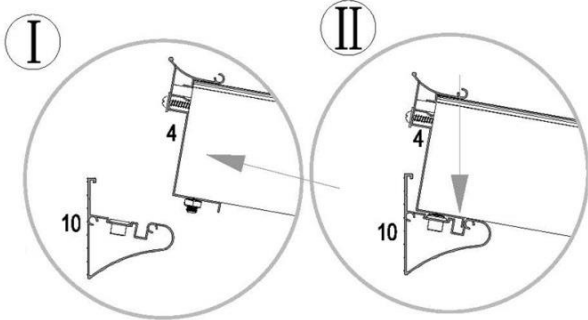
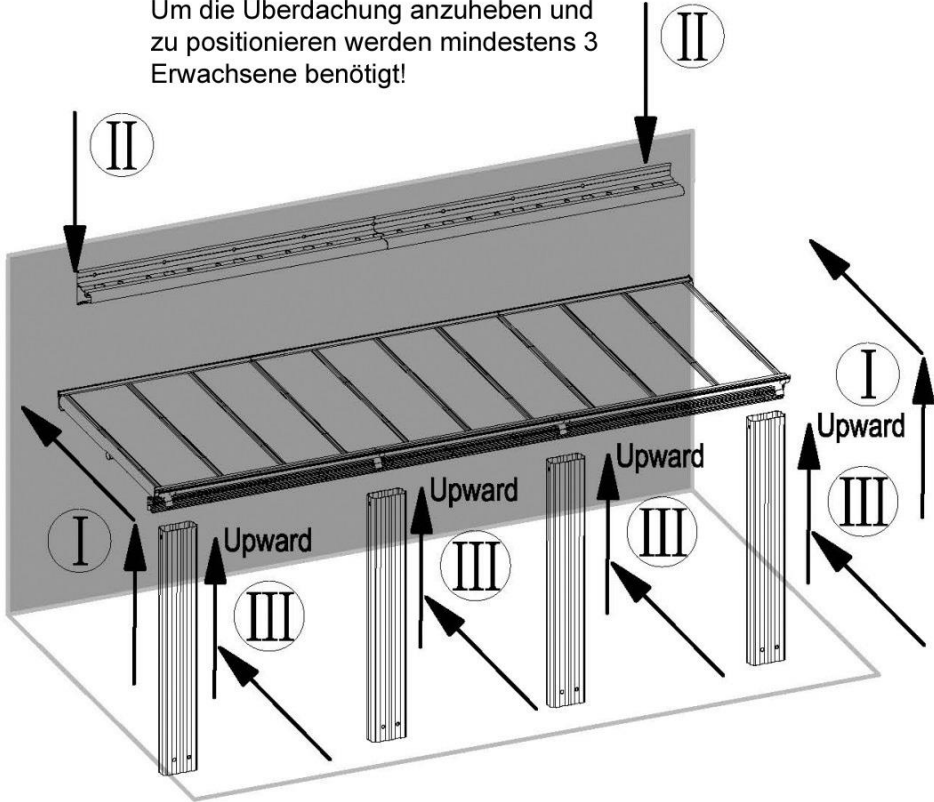




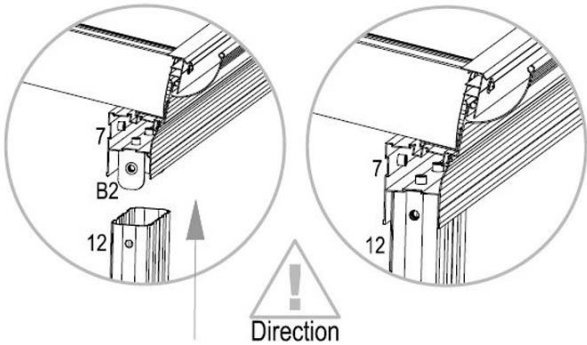
9, 9L und 9R lassen sich leichter installieren,
wenn Sie Schmierstoff verwenden!

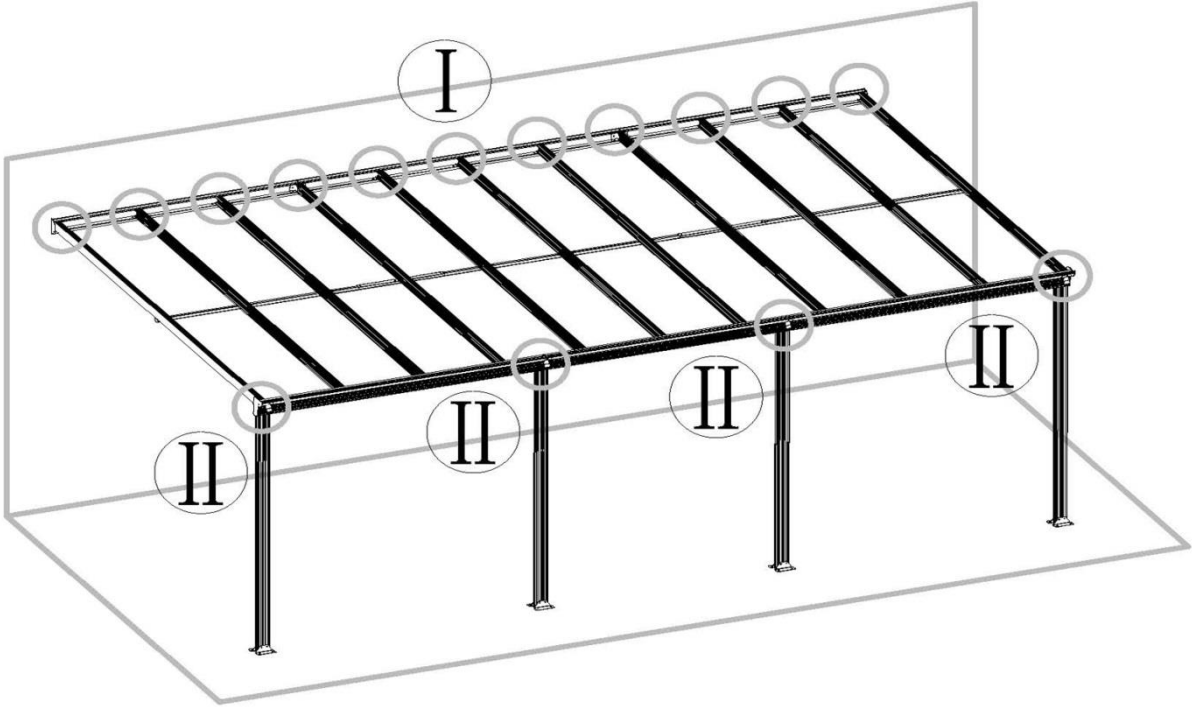
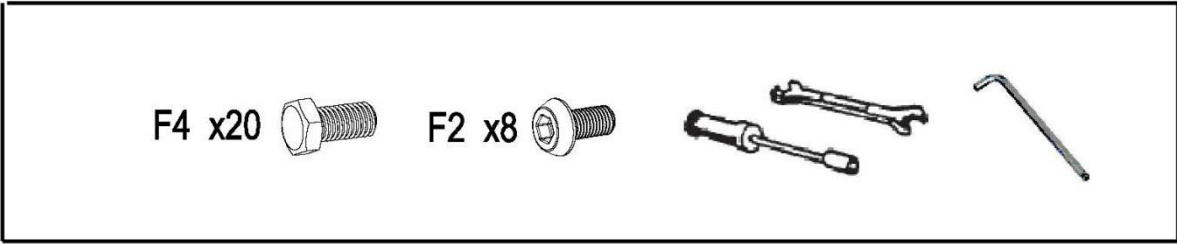


Um die Überdachung anzuheben und zu positionieren werden mindestens 3 Erwachsene benötigt!

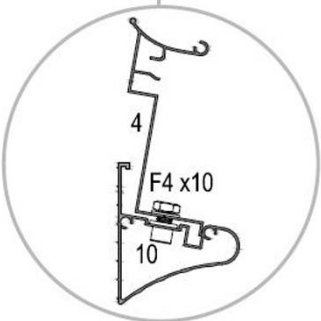
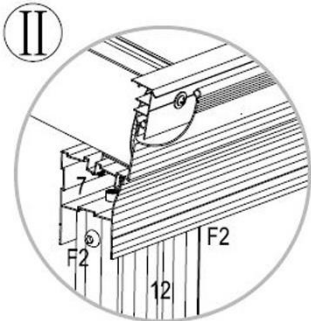
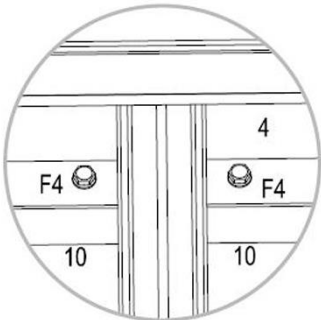
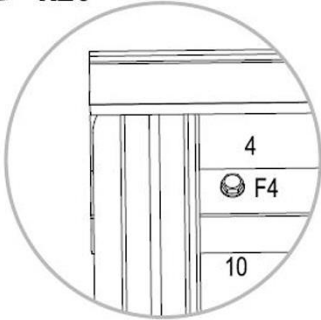


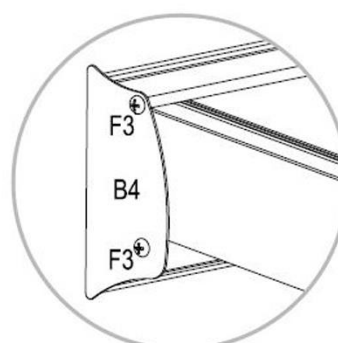
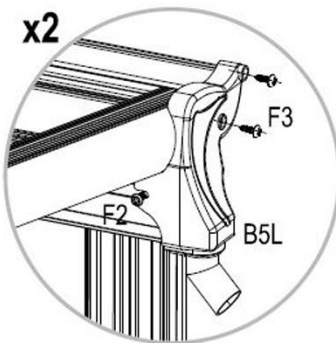
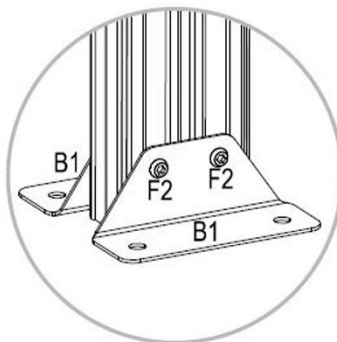
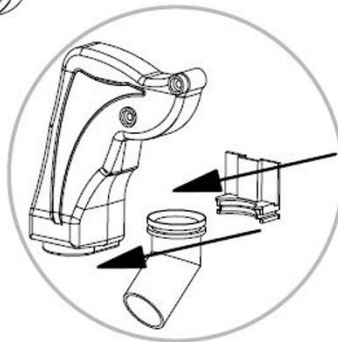
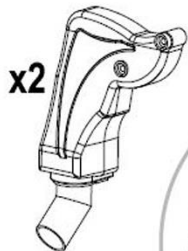
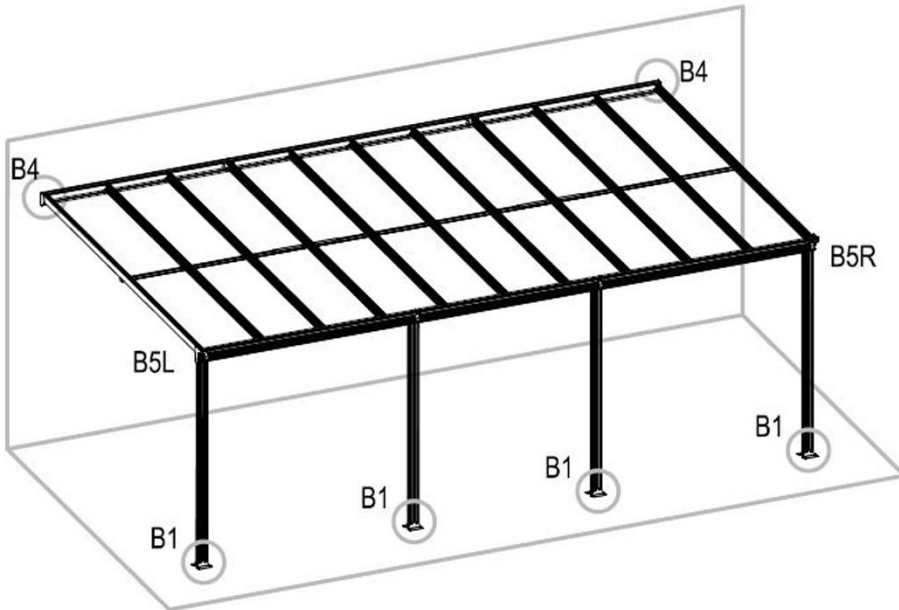
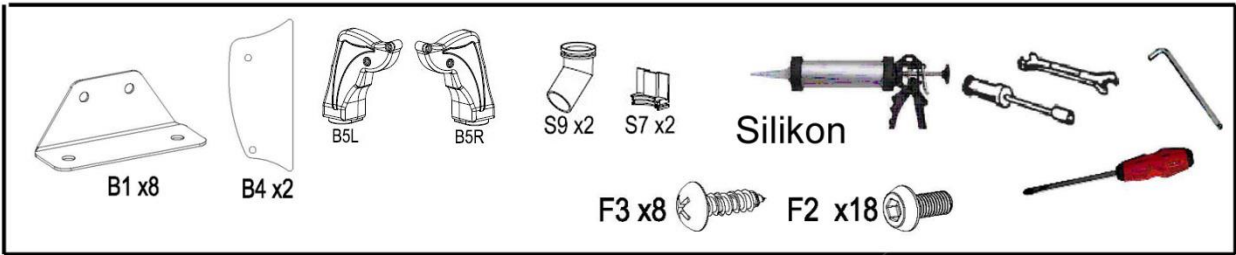
Damit die Überdachung vor dem Verschrauben einen gewissen Halt hat, befindet sich außen an der Wandschiene eine Führung in der die Überdachung eingehängt werden kann.

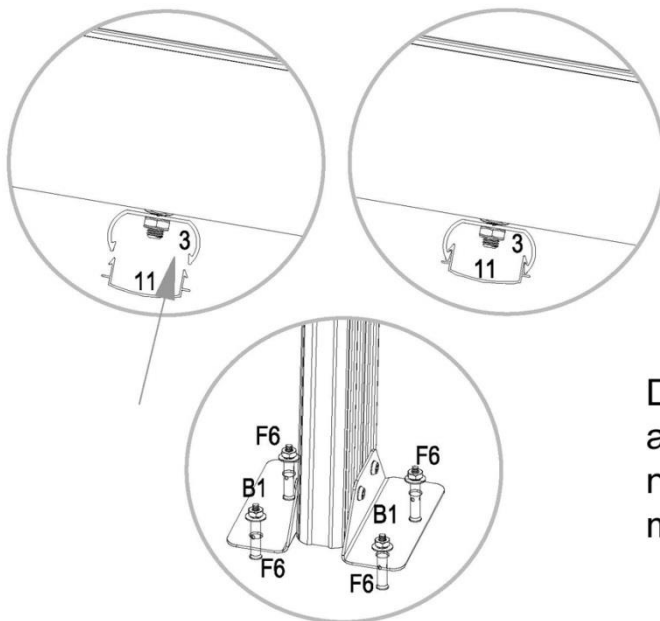
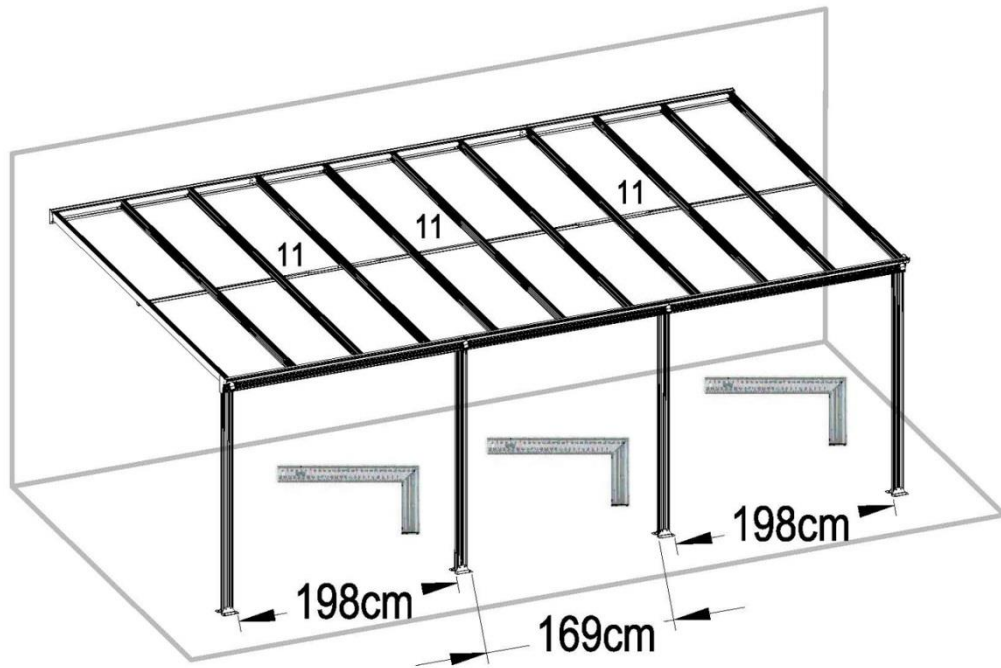
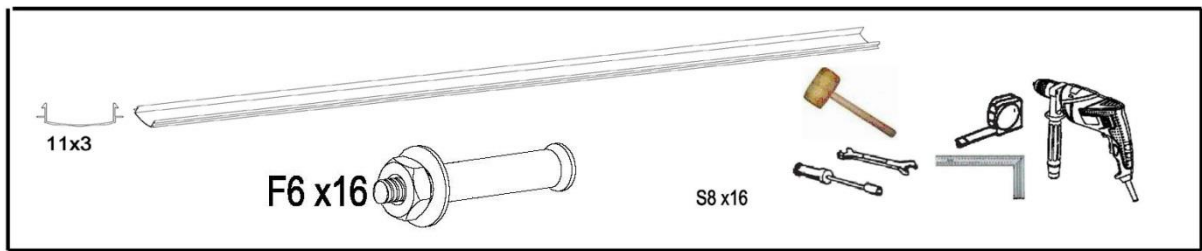




ⓐ x20







Decken Sie alle F6-Teile ab. Damit die Teile sich nicht lösen, schlagen Sie diese mit einem Holzhammer fest.

Pflege und Reinigung

Halten Sie das Dach frei von Schnee und Laub.

Spülen Sie das Dach mit Wasser ab, bzw. nutzen Sie eine milde Seifenlösung. Verwenden Sie keine Putzschwämme oder aggressive Reinigungsmittel.

Tipps und Tricks / Fehlerbehebung

Achtung Gefahr: Bei Gewitter bleiben Sie nicht unter dem Terrassenvordach. Ein Blitzeinschlag kann ernsthafte Folgen haben.

Lassen Sie sich von mindestens 3 Personen beim Aufbauen behilflich sein.

Setzen Sie sich vor Aufbaubeginn eingehend mit der Aufbauanleitung auseinander, damit Sie beim Aufbau keine Fehler machen und Teile nicht unnötig verbogen oder beschädigt werden.

Defekte oder angerostete Teile sind entsprechend dieser Aufbauanleitung unverzüglich auszutauschen.

Entsorgungshinweise

Bitte sorgen Sie anhand der in Ihrer Region gültigen Richtlinien und Normen für eine entsprechende Entsorgung der Verpackung. Zum Teil kann die Verpackung aus Plastikbeuteln bestehen – achten Sie diesbezüglich mit besonderer Sorgfalt darauf, dass diese nicht in Hände von Kindern gelangt. Es droht Erstickungsgefahr!

**Wir danken Ihnen
für Ihr Vertrauen und
wünschen viel Vergnügen mit
Ihrem neuen Produkt!**