

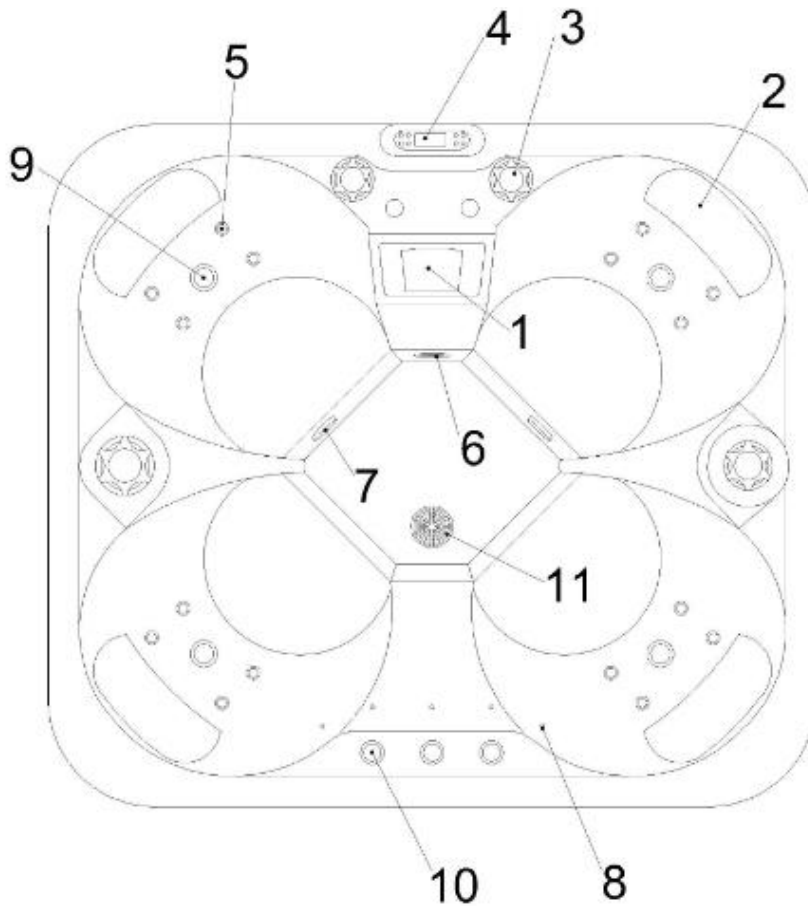
## Montage- und Bedienungsanleitung Sea Star



## Inhaltsverzeichnis

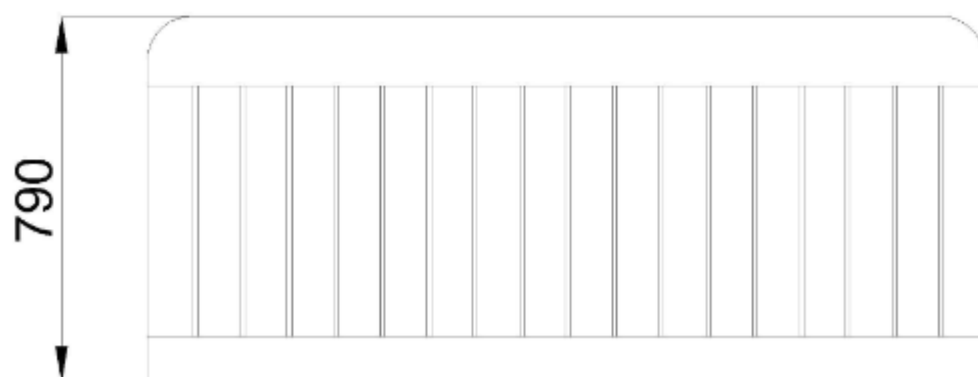
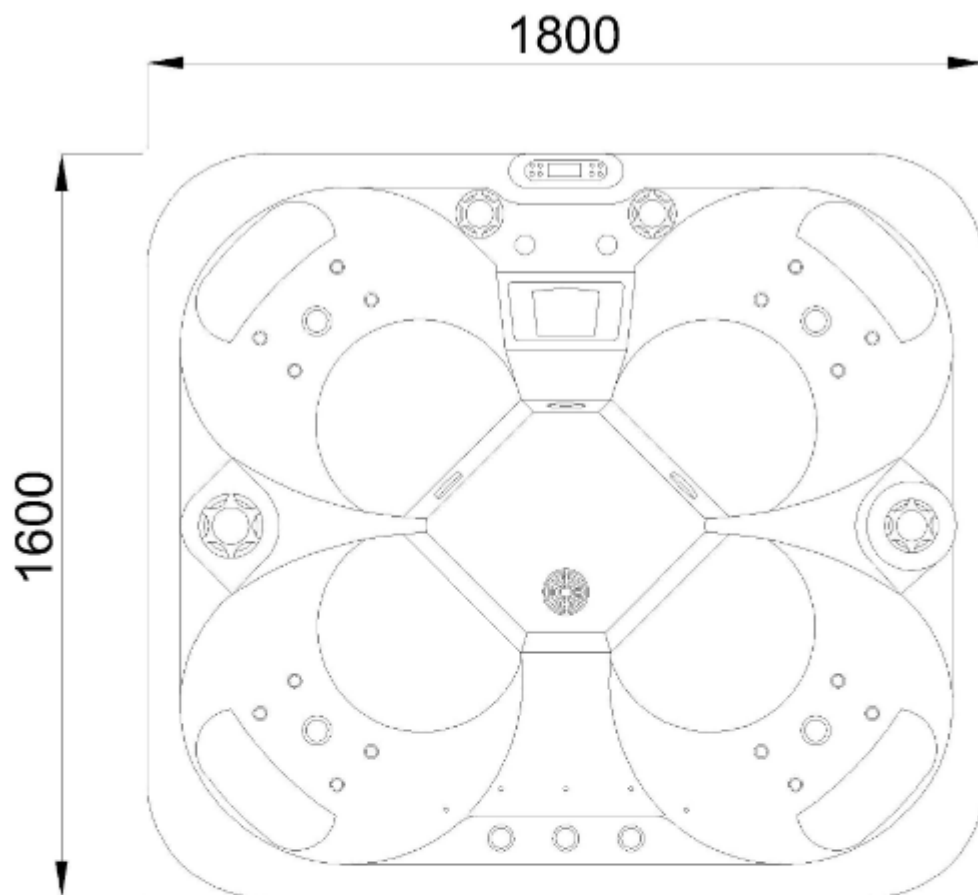
Gesamtübersicht	3
Maße	4
Symbolerklärung	5
Sicherheitshinweise	5-6
Anschluss des Whirlpools	7-8
Bedienelement	9
Steuerbox	10
Schaltplan Steuerbox	11
Bedienungsanleitung	12-17
Fehlermeldung	18-19
Funktion manuelle Drehregler	19
Filterwechsel	20
Reinigung und Pflege	21
Gewährleistung	21

## Gesamtübersicht



Nr.	Artikelbeschreibung	Anzahl	Nr.	Artikelbeschreibung	Anzahl
1	Filter	1	7	Wassereinsaugung	2
2	Kopfstütze	4	8	LED	15
3	Düsen-Regler	4	9	Whirlpool Düsen (groß)	4
4	Display	1	10	Zusatzdüsen	3
5	Whirlpool Düsen (klein)	16	11	Wasserauslass	1
6	Unterwasser-LED	1			

## Maße



## Symbolerklärung



### WARNUNG

Das Warn-Symbol weist Sie auf Gefahren hin, bei denen Unfälle oder Beschädigungen auftreten können. Bevor Sie den entsprechenden Montageschritt ausführen, lesen Sie den entsprechenden Hinweis neben dem Symbol.



### INFO

Das Info-Symbol gibt Ihnen wichtige Hinweise und weist Sie auf Probleme während des Montagevorganges hin. Beachten Sie diese bevor der entsprechende Montageschritt durchgeführt wird, um Probleme zu verstehen und vermeiden zu können.

## Allgemeines

Lesen Sie diese Gebrauchsanweisung aufmerksam durch und bewahren Sie diese auf. Benutzen Sie den Artikel nur wie in dieser Anleitung beschrieben, damit es nicht versehentlich zu Verletzungen oder Schäden kommt. Der Artikel ist ausschließlich für den privaten Gebrauch bestimmt und nicht für den gewerblichen Einsatz geeignet. Der Hersteller übernimmt keine Haftung für Schäden, die durch nicht bestimmungsgemäßen oder falschen Gebrauch entstanden sind.



### Sicherheitshinweise

- Installations- und Montagetarbeiten sollten nur von einer qualifizierten Fachkraft durchgeführt werden.
- Achten Sie darauf, dass die Wanne richtig geerdet ist. Wir empfehlen jegliche Stromanschlüsse von ausgebildetem Fachpersonal durchführen zu lassen.
- Der zulässige Wasserdruck sollte ca. zwischen 4 bis 6 bar liegen.
- Ab einem Härtegrad von 10° (dt. Härte) empfehlen wir den Einbau eines Enthärtungsgerätes.
- Reklamationen, die auf Kalkablagerungen beruhen, sind von der Gewährleistung ausgeschlossen!



### Verletzungsgefahr

- Unsachgemäßer Umgang mit dem Whirlpool kann zu Verletzungen führen.
- Personen mit Herz-Kreislaufbeschwerden, Bluthochdruck oder Zuckerkrankheit dürfen den Pool nur nach Rücksprache mit einem Arzt benutzen. -Problemen, sollten auf eine hohe Wassertemperatur verzichten und besonders vorsichtig sein.
- Bei Problemen mit Krampfadern ist vor Nutzung des Whirlpools ein Gespräch mit dem Arzt aufzusuchen.
- Kinder und Jugendliche dürfen den Pool nur unter Aufsicht einer erwachsenen Begleitperson benutzen.
- Benutzen Sie das Produkt nie unter Einfluss von Medikamenten, Drogen, Alkohol oder nach intensiv betriebem Sport.
- Poolbenutzer mit langen Haaren bitten wir diese hochzubinden, um Verstrickungen in dem Filter zu verhindern.
- Bei defekten Bauteilen und/oder Leitungen den Betrieb sofort einstellen und den Händler oder qualifizierten Techniker zur Fehlerbeseitigung verständigen.
- Führen Sie jegliche konstruktive Veränderungen nur mit der Erlaubnis und nach Anweisung des Herstellers durch.
- Führen Sie keine Wartungsarbeiten ohne eine kompetente Fachkraft durch.

- Achten Sie auf eine angemessene Wassertemperatur.
- Beachten Sie, dass durch Spritzwasser um den Pool herum eine gewisse Rutschgefahr entsteht.
- Achten Sie beim Betreten der Treppe besonders auf festen Halt.
- Es dürfen keine elektrischen Geräte in unmittelbarer Reichweite des Pools stehen.
- Benutzen Sie den Whirlpool nicht bei Unwetter.



## **Beschädigungsgefahr**

- Der Whirlpool hat einen Wasserstandsensoren, wodurch keine Düsen mehr laufen, wenn zu wenig Wasser im Pool ist. Auf dieses Extra sollten Sie sich aber nicht verlassen. Achten Sie daher immer auf einen ausreichenden Wasserstand.
- Der Whirlpoolrand dient nicht als Sitzfläche und sollte auf Dauer nicht belastet werden.
- Bei Temperaturen unter 5°C muss der Pool entleert werden. Beachten Sie dies nicht, kann es zu Frostschäden kommen.
- Je nach Nutzungsdauer, - häufigkeit, Personenanzahl und Witterungsbedingungen wird ein Filterwechsel alle 6 Monate empfohlen.



## **Entsorgungshinweise**

- Entsorgen Sie das Verpackungsmaterial gemäß der gültigen nationalen Vorschriften.
- Entsorgen Sie die Kartonagen und Schutzverpackungen aus Plastik separat und fachgerecht.
- Unsere Verpackungen sind aus umweltfreundlichen Materialien hergestellt. Sie können recycelt werden und somit als wertvolle Rohstoffe dienen. Nicht mehr benötigte Verpackungen können daher der örtlichen Abfallentsorgung zugeführt werden.
- Bei der Entsorgung dieses Produktes müssen ebenfalls die gültigen nationalen Vorschriften beachtet werden.
- Sollten Sie sich bezüglich der Entsorgung unsicher sein, wenden Sie sich an den Hersteller.
- Hinweise zur fachgerechten Entsorgung erhalten Sie bei den örtlichen Entsorgungszentren.
- Unbehandeltes Abwasser (nur durch den beiliegenden Filter gereinigtes Wasser) kann grundsätzlich ohne vorhandene Schmutzwasserleitung abgelassen werden. Wasser mit zugeführten Reinigungsmitteln (Sauerstofftabletten etc.) müssen über eine vor Ort vorhandene Schmutzwasserleitung abgeführt werden. Zusätzlich zu diesen Angaben müssen die gesetzlichen Bestimmungen des jeweiligen Landes erfüllt werden.



## **Aufstellungsort**

Sorgen Sie vor dem Aufstellen des Pools für einen sicheren, befestigten und ebenen Untergrund. Bei Unsicherheit suchen Sie einen Fachmann auf und lassen Sie sich diesbezüglich beraten. Für auftretende Schäden aufgrund des Gewichts übernehmen wir keine Haftung.

## Anschluss des Whirlpools



*Installations- und Montagearbeiten sollten nur von einer qualifizierten Fachkraft durchgeführt werden.*

Der Whirlpool muss an einer dauerhaften fest verlegten Leitung angeschlossen sein, die den allgemeinen Feuchtraumbestimmungen entsprechen. Als Stromzufuhr ist ein 3-poliges Feuchtraum-Kabel mit einem Querschnitt von  $3 \times 6 \text{ mm}^2$  zu verwenden. Dieses wird nur über eine Phase aufgelegt.

Bei der Elektroinstallation ist des Weiteren unbedingt zu beachten, dass der Stromanschluss den nationalen Vorschriften entsprechen muss und die vom Hersteller angegebenen Spannungs- und Frequenzwerte zwingend einzuhalten sind.

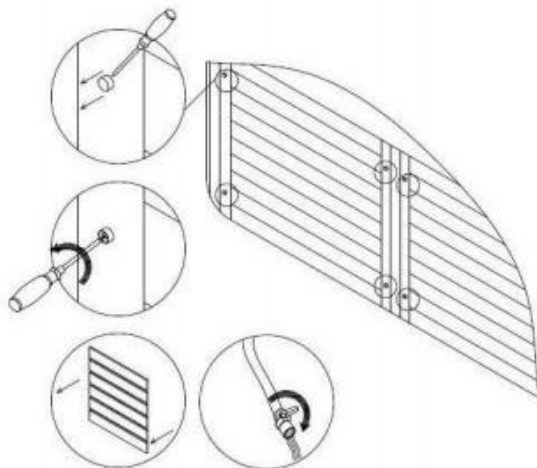
Die Installation sollte von einem Fachmann vorgenommen werden und von diesem ist eine allpolige Trennung mit mindestens 3 mm Kontaktöffnungsweite in die elektrische Hausinstallation einzubauen.

Diese Einrichtung muss mit einem Fehlerstrom-Schutzschalter 40A (0,03 A) gesichert sein. Eine Absicherung mit maximal 32 A muss vorhanden sein.

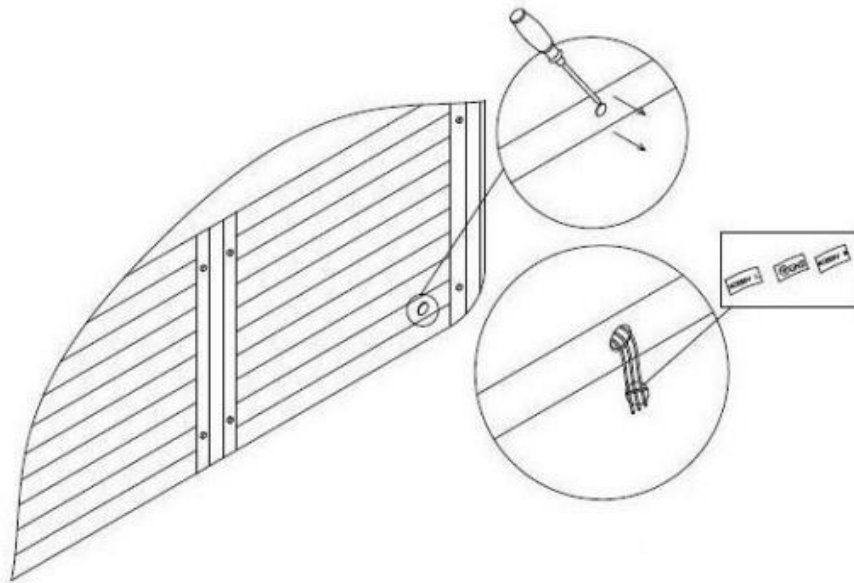
Der Schutzleiter der Pools ist mit dem Schutzleiter der Hausinstallation zu verbinden.



*Eine eigenständige Veränderung von Teilen und elektrischen Leitungen des Gerätes durch den Kunden ist untersagt und mit dem Verlust von sämtlichen Garantieansprüchen verbunden.*



Lösen Sie an der Seitenverkleidung des Whirlpools die Schrauben. Diese sind versteckt hinter kleinen Abdeckungen. Das richtige Seitenteil finden Sie anhand einer kleinen Öffnung, durch die später das Anschlusskabel durchgezogen wird. Auch der Wasserablass befindet sich an dieser Seite. Nach dem Lösen der Schrauben können Sie die Seitenverkleidung abnehmen.

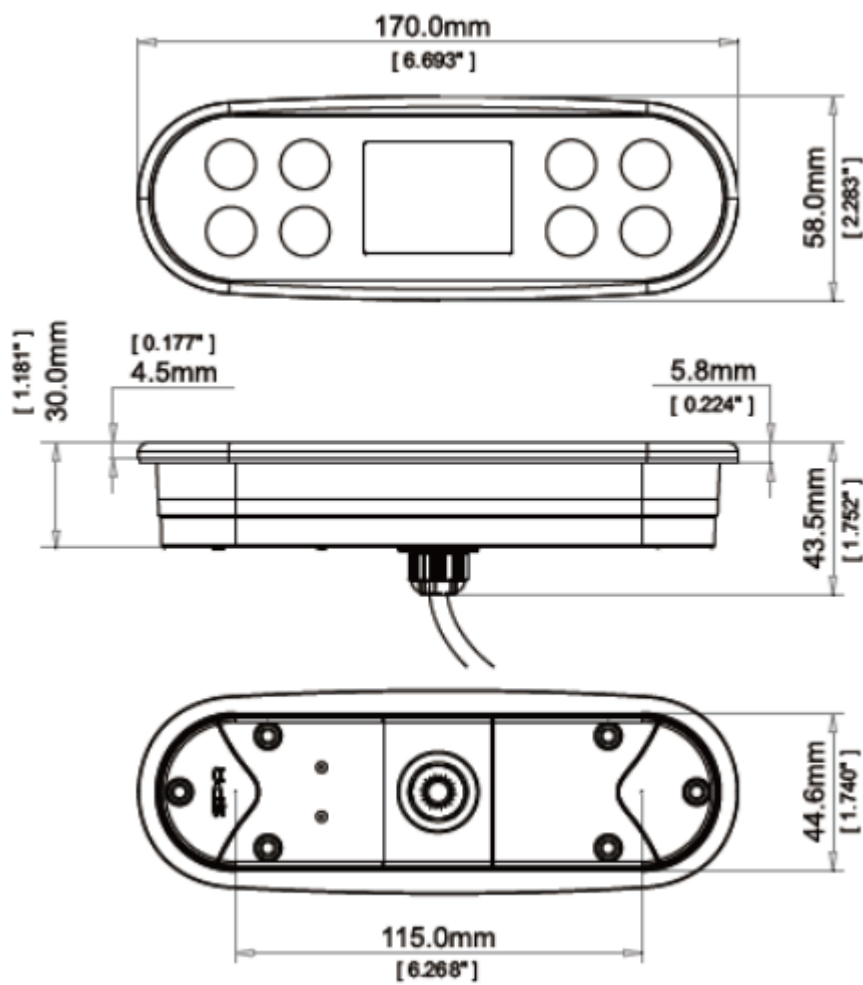


Ziehen Sie das Anschlusskabel durch die Öffnung der Seitenverkleidung und verschrauben Sie die Klappe wieder (Das Anschlusskabel ist nicht im Lieferumfang enthalten).



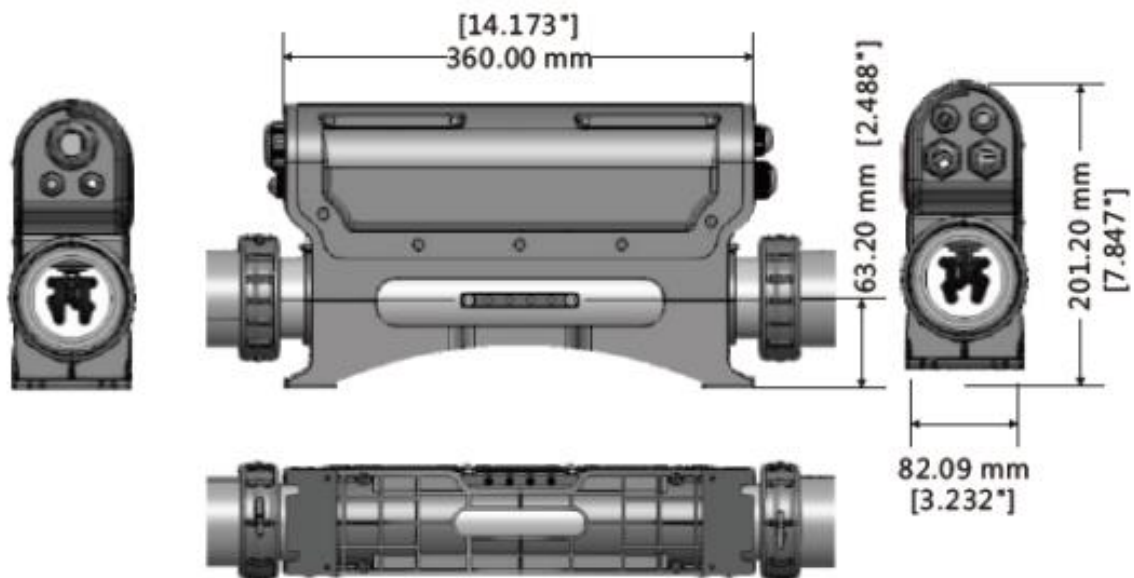
# HOME DELUXE

Bedienelement/Display/Steuereinheit

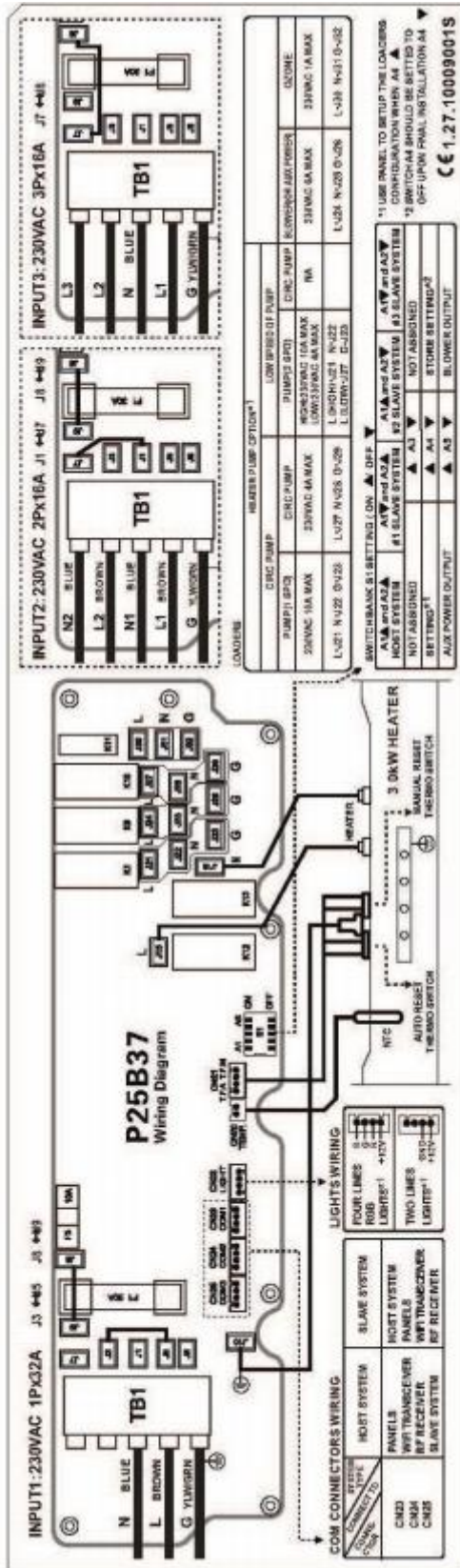


## Steuerbox

HEATER PUMP OPTION						
CIRC PUMP		LOW SPEED OF PUMP				
PUMP(1 SPD)	CIRC PUMP	PUMP(2 SPD)	CIRC PUMP	BLOWER(OR AUX POWER)	OZONE	LIGHT
230VAC 10A MAX	230VAC 4A MAX	HIGH:230VAC 10A MAX LOW:230VAC 4A MAX	HA	230VAC 6A MAX	230VAC 1A MAX	12VDC 2A MAX
L-J21 N-J22 G-J23	L-J27 N-J28 G-J29	L (HIGH)-J21 N-J22 L (LOW)-J27 G-J23		L-J24 N-J25 G-J26	L-J30 N-J31 G-J32	



## Schaltplan Steuerbox



## Bedienungsanleitung



- 1) Aktuelle Wassertemperatur (°F oder °C)
- 2) Gewählte Wassertemperatur (F° oder C°)
- 3) Wasserpumpe: Laufende Pumpen werden farblich hervorgehoben. Auf der linken Seite des Symbols finden Sie die drei verschiedenen Pumpen (1, 2 und 3). Wie diese genau eingestellt sind, lässt sich anhand der Farbe ablesen (Grün = leicht, Orange = stark). Sind die Pumpen ausgeschaltet werden Sie leicht transparent angezeigt.
- 4) Ist das Licht an, wird es leuchtend hervorgehoben. Ist kein Licht an wird es leicht transparent angezeigt.
- 5) Menü-Symbol
- 6) Das Datum wird unten rechts angezeigt, während die Uhrzeit unten links angezeigt wird.
- 7) Dieses Symbol steht für die Heizung und die Umwälzpumpe. Ist diese Funktion angeschaltet, leuchtet das Symbol. Bei ausgeschalteter Heizung und Umwälzpumpe, ist das Symbol leicht transparent.
- 8) Wenn das Bedienfeld mit einem großen Steuerungssystem arbeitet, wird dieses Symbol angezeigt. Die Zahl in der Mitte des Symbols steht für die Seriennummer des Steuerungssystems.
- 9) User Modus: Das System kann bis zu fünf verschiedene Modi aufnehmen. Der Benutzer kann in den gewünschten Modus wechseln oder die Modi selbst einstellen.
- 10) Wifi-Statusanzeige
- 11) Wenn der Bildschirm gesperrt wurde, erscheint auf dem Display ein Fenster mit „LOCK“. Wenn es eine Fehlermeldung gibt, wird diese auf dem gesamten Bildschirm angezeigt.

# HOME DELUXE



Navigation Mit den Navigationstasten „Hoch“, „Runter“, „Rechts“ und „Links“ können Sie im Display alle Symbole wählen. Mit der „Bestätigen“-Taste können Sie sich durch das Menü wählen.

Schnellzugriff

Mit den Tasten „Pumpe 1“, „Licht“ und „Display drehen“ lassen sich oft genutzte Programme schneller einstellen. Sie müssen also nicht erst in das Menü, um die Lichtfunktion anzuschalten. -

Pumpe 1: Um die Pumpe 1 einzuschalten drücken Sie die Taste einmal. Soll diese Pumpe stärker arbeiten, halten Sie die Taste einige Sekunden gedrückt. Drücken Sie die Taste erneut, schaltet sich die Pumpe ab.

- Licht: Diese Taste hat 2 Funktionen. Haben Sie die ganz normale Lichteinstellung im Menü gewählt, können Sie mit der Taste das Licht ein und ausschalten. Im RGB-Modus ist die Farblichttherapie eingeschaltet. Für die Farblichttherapie können Sie zwischen folgenden 8 Programmen wählen:

1. Automatischer Farbwechsel

2. Rot

3. Grün

4. Gelb (Grün + Rot)

5. Blau

6. Lila (Blau + Rot)

7. Cyan (Blau + Grün)

8. Weiß - Display drehen: Drücken Sie diese Taste um das Display zu drehen. Hilfreich ist das, wenn Sie den Pool von innen bedienen möchten.

## Menüeinstellung

Um in das Menü zu kommen drücken Sie die „Bestätigen“-Taste. Im Menü angekommen werden Ihnen mehrere Symbole angezeigt. Mit den Navigationstasten können Sie nun ein Symbol auswählen. Der Pfeil unter den Symbolen steht für „Zurück“. Wählen Sie diesen, kommen Sie wieder auf die Startseite.

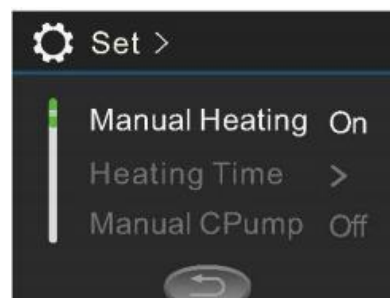


Wählen Sie nun mit den Navigationstasten die Einstellungen

(Set) aus und bestätigen Sie Ihre Auswahl mit der Taste „Bestätigen“. In den Einstellungen können Sie sich mit den „Hoch“- und „Runter“-Tasten durchklicken. Mit der Taste „Bestätigen“ können Sie bei einigen Einstellung direkt etwas ein- oder ausschalten. Bei einigen Einstellungen kommen Sie durch das Bestätigen in ein weiteres Menü.

## Einstellung der Heizung

Wenn Sie durch das Menü auf die Heizfunktion stoßen, können Sie diese mit der Bestätigungstaste aktivieren (Manual Heating  $\diamond$  ON/OFF). Sobald diese gestartet wird leuchtet ein entsprechendes Symbol im Startbildschirm auf. Nach dem Abschalten wird dieses nicht mehr angezeigt.



## Zeiteinstellung

Wenn Sie in das Menü Zeiteinstellung (Heating Time) gehen, können Sie 2 verschiedene Zeiten wählen. Diese sind voneinander völlig unabhängig. Die Zeiten können sich auch überschneiden.

Beispiel: Für Zeit Nr. 1 wählen Sie 20:00 (Start) – 08:00 (End) und für Nr. 2 wählen Sie 06:00 (Start) – 12:00 (End).



Die Heizfunktion startet dann um 20 Uhr des ersten Tages. Sie würde eigentlich um 8 Uhr morgen am zweiten Tag ausgehen, da aber eine zweite Einstellung vorgenommen wurde, läuft die Heizfunktion bis 12 Uhr des zweiten Tages durch. Wenn Sie mit Ihrer Auswahl auf „1“ oder „2“ stehen, nutzen Sie die Bestätigungstaste um in die Startzeit zu gelangen. Die Startzeit können Sie nun mit den Navigationstasten auswählen. Durch ein erneutes bestätigen kommen Sie zur Endzeit und können diese ebenfalls mit den Navigationstasten auswählen. Durch das Bestätigen gelangen Sie schlussendlich an das Ein und Ausschalten (ON/OFF). Dieses muss eingeschaltet werden, wenn der Pool mit einer Zeiteinstellung beheizt werden soll. Durch das Ausschalten werden die gesetzten Zeiten nicht beachtet.

Mit dem Pfeil am unteren Rand des Displays kommen Sie wieder zurück in die Einstellungen.



Wenn Sie die Zeiteinstellung nutzen, sollten Sie darauf achten, dass die Zeit im System korrekt angegeben ist.

## Einstellung der Zirkulationspumpe/Düsenpumpe

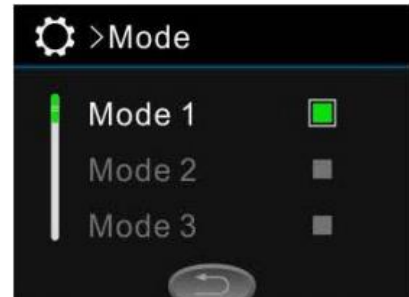
Dieser Pool besitzt eine Pumpe für die Wasserdüsen und die Zirkulation/Filterung des Wassers. Sie kann im Menü durch Auswahl „Jets“ manuell aktiviert werden. Wenn Sie „Jets H“ wählen, wird die Pumpe in maximaler Stufe laufen. Das Wasser wird gefiltert und die Wasserdüsen sind in Funktion. Wenn Sie „Jets L“ auswählen, läuft die Pumpe nur im Umwälzbetrieb und das Wasser wird gefiltert.

## Einstellen der Reinigungszeit (Filter)

Die Zeiteinstellung der Filterreinigung funktioniert genauso, wie die Zeiteinstellung der Heizfunktion. Wechseln Sie den Filter des Pools nach den Vorgaben (Montageanleitung, Hinweise zur Pflege und Reinigung).

## Programme

Sie können eingestellte Funktionen je nach Wunsch in einem Programm speichern. Es sind 4 Speicherplätze verfügbar (Mode 1, Mode 2, Mode 3, Mode 4).



## Abspeichern der Programme

Wählen Sie vorab die Einstellungen der Massagedüsen, der Reinigung, der Temperatur und der Helligkeit des Displays nach Ihren Wünschen. Sind Ihre Wunscheinstellungen gespeichert, können Sie im Menü das rechte Symbol (Mode) auswählen. Hier lassen sich die Speicherplätze (Mode 1-4) mit den Navigationstasten auswählen. Wählen Sie einen Speicherplatz, um die aktuellen Einstellungen zu speichern.

## Temperatur

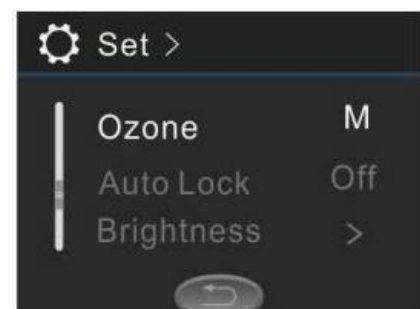
Wählen sie in „Einstellungen“ (Set) das Menü für die Temperatureinstellung. Durch das bestätigen des Unterpunktes „Temp unit“ können Sie zwischen Celsius und Fahrenheit wechseln.



Mit der Temperatur Einstellung können sie die Wassertemperatur festlegen. Die Temperatur kann von 10°C bis 40°C bestimmt werden. In den Temperatureinstellungen können sie mit den Navigationstasten „links“ und „rechts“ die Temperatur senken oder erhöhen. Die ausgewählte Temperatur wird festgelegt, sobald sie das Menü verlassen. Wenn die Wassertemperatur niedriger ist als die eingestellte Temperatur, fängt die Heizung automatisch an zu arbeiten.

## Ozon-Reinigung

Die Ozon-Reinigung kann auf automatisch oder manuell eingestellt werden. Wählen sie mit den Navigationstasten in „Einstellungen“ (Set) das Ozon-Menü. Um zwischen der automatischen oder manuellen Ozonreinigung zu wechseln, bestätigen Sie den Unterpunkt „Ozone“. Das „M“ auf der rechten Seite steht für Manuell. Im Auto-Modus ist ein vom Werk festgelegtes Programm gespeichert.



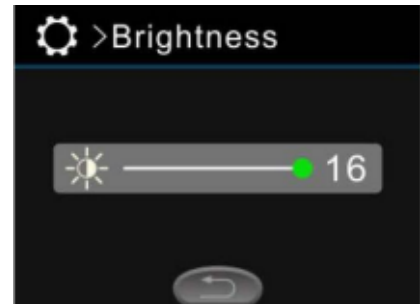
Ist der manuelle Modus eingeschaltet, leuchtet im Startbildschirm das entsprechende Symbol auf.

## Automatische Tastensperre

Um Einstellungen nicht unbeabsichtigt zu verändern, stellen sie die automatische Tastensperre ein. Wählen sie in „Einstellungen“ (Set) die automatische Tastensperre (Auto Lock) mit den Navigationstasten aus. Sie können die automatische Tastensperre deaktivieren oder auf 30 Sekunden, 1 Minute oder 3 Minuten einstellen. Wenn sie die automatische Sperre auf 30 Sekunden festgelegt haben und die Tasten 30 Sekunden lang nicht betätigen, wird die Tastensperre aktiv. Die Sperre wird aufgehoben, nachdem sie 3 Sekunden lang die „Bestätigen“-Taste drücken.

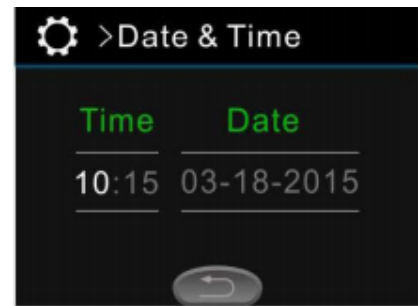
## Helligkeit

Um zu gewährleisten, dass das Display komfortabel genutzt werden kann, stellen sie die Helligkeit des Displays nach Belieben ein. Wählen sie in „Einstellungen“ (SET) die Helligkeitseinstellung und bestimmen sie mit der „Links“ oder „Rechts“ Taste die Helligkeit. Die Helligkeitsstufe wird festgelegt, sobald Sie das Menü verlassen.



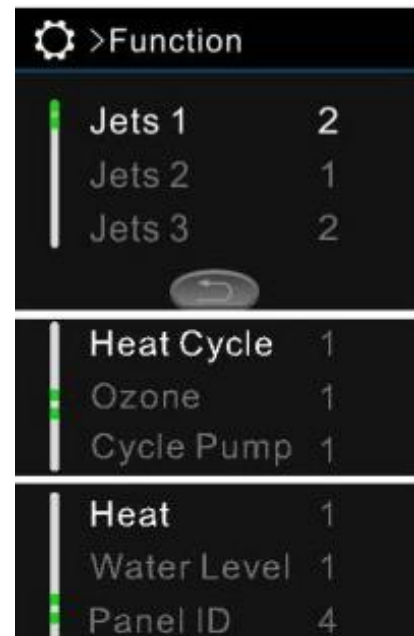
## Datum und Uhrzeit

Die Zeit Einstellung ist sehr wichtig für das Kontrollsystem, an dieser orientieren sich alle Zeit Funktionen (z.B. die Heizung und die Zirkulationspumpe). Wählen sie in „Einstellungen“ (SET) die Datum und Zeit Einstellung (Date & Time). Mit der „Bestätigen“ Taste wechseln sie zwischen Uhrzeit und Datum. Die Uhrzeit und das Datum verändern Sie mit der „links“ und „rechts“ Taste. Die Einstellung wird angenommen, sobald sie das Menü verlassen.



## Funktion

In der Funktionseinstellung (Function) können Sie alle Whirlpoolfunktionen festlegen. In diesem Menü sind 12 Begriffe wählbar. Wählen sie den Begriff, an dem sie Veränderungen vornehmen wollen, mit der „Hoch“ und „Runter“ Taste. Falls neben den Begriffen Düse 1-4 eine 1 steht bedeutet dies, dass die pumpen auf langsam eingestellt sind, falls sie auf 2 steht bedeutet dies, dass sie auf schnell eingestellt sind und falls dort eine 0 steht bedeutet dies, dass die Pumpen aus sind. Das Licht ist im RPG Programm wenn neben „Licht“ eine 2 steht. Falls eine 1 angezeigt wird ist sie im An/Aus Programm. Wenn eine 0 angezeigt wird bedeutet dies, dass das Licht aus ist. Die Zykluspumpe ist separat zum Kontrollsystem eingestellt, wenn eine 1 angezeigt wird. Falls eine 0 angezeigt wird, ist die Düse 1 auf eine niedrige Geschwindigkeit eingestellt.





## Status

Wählen sie in „Einstellungen“ (SET) das Menü „About“ mit den Navigationstasten. Drücken sie daraufhin die „Bestätigen“ Taste, um in das Menü „About“ zu gelangen. Hier werden Ihnen die aktuelle Kontroll-, Konfigurations-, Konditions- und Systemfunktion sowie die Software Version angezeigt.



Bei diesem Modell ist keine Luftdüsenfunktion enthalten!

## Fehlermeldung

**F9:SYSTEM SETTINGS  
ERROR**

Grund: Nach dem Anschließen des Whirlpools liest dieser das Main Board aus. Sollte hierbei ein Fehler auftreten wird diese Fehlermeldung angezeigt.

Lösung: Trennen Sie den Whirlpool von der Stromzufuhr und warten Sie mindestens 10 Sekunden. Sollte dieser Fehler nach erneutem Anschließen auftreten, kontaktieren Sie den Hersteller oder einen Fachmann.

**F3:TEMPERATURE IS  
TOO HIGH**

Grund: Das System erkennt, dass die Temperatur zu hoch ist. Das kann vorkommen, wenn die Heizung eingeschaltet ist aber kaum Wasser durch die Heizleitung fließt.

Lösung: Überprüfen Sie ob sich genügend Wasser im Whirlpool befindet. Sollte das der Fall sein und dennoch die Fehlermeldung auftaucht, kontaktieren Sie den Hersteller oder einen Fachmann.

**F4:TEMPERATURE IS  
TOO LOW**

Grund: Temperatur ist zu niedrig.

Lösung: Achten Sie darauf, dass das Wasser im Whirlpool nicht gefriert.

**F5:AUTO-RESET  
THERMOSWITCH OPEN**

Grund: Die Temperatur in der Heizleitung ist zu hoch. Das kann vorkommen, wenn die Heizung eingeschaltet ist aber kaum Wasser durch die Heizleitung fließt.

Lösung: Überprüfen Sie ob sich genügend Wasser im Whirlpool befindet. Sollte das der Fall sein und dennoch die Fehlermeldung auftaucht, kontaktieren Sie den Hersteller oder einen Fachmann.

**F6:MANUAL-RESET  
THERMOSWITCH OPEN**

Grund: Die Temperatur in der Heizleitung ist zu hoch. Das kann vorkommen, wenn die Heizung eingeschaltet ist aber kaum Wasser durch die Heizleitung fließt.

Lösung: Überprüfen Sie ob sich genügend Wasser im Whirlpool befindet. Sollte das der Fall sein und dennoch die Fehlermeldung auftaucht, kontaktieren Sie den Hersteller oder einen Fachmann.

**F1:TEMPERATURE SENSOR  
DISCONNECTED**

Grund: Der Wassertempersensord ist nicht angeschlossen.

Lösung: Überprüfen Sie, ob der Sensor korrekt mit dem System verbunden ist. Sollte das nicht der Fall sein, muss eventuell ein neuer Sensor verbaut werden.

## F2:TEMPERATURE SENSOR SHORTCIRCUIT

Grund: Das System erkennt einen Kurzschluss am Temperatursensor.

Lösung: Überprüfen Sie die Verbindungen und kontaktieren Sie einen Fachmann oder den Hersteller. Eventuell muss ein neuer Sensor verbaut werden.

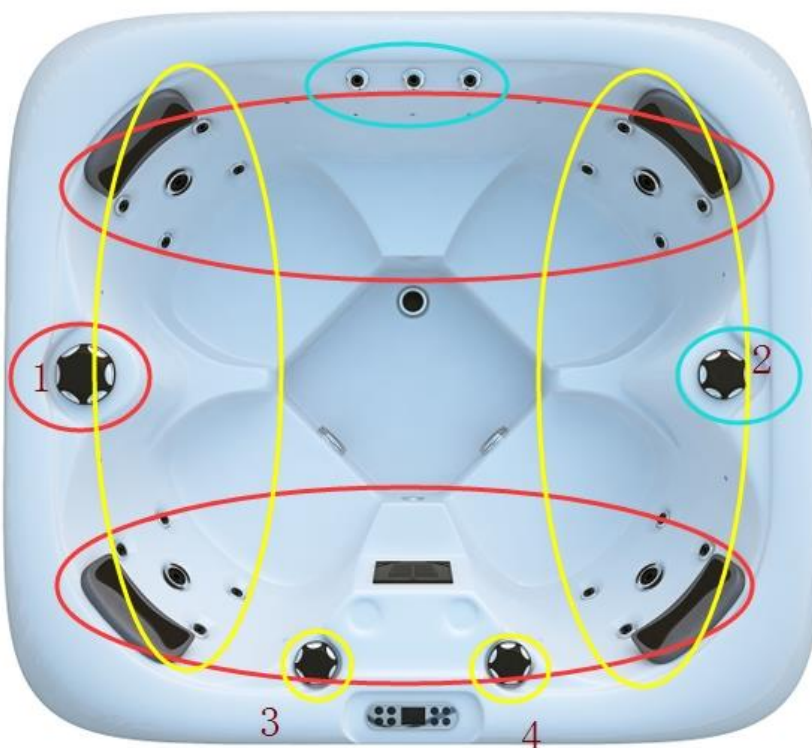
## F8:EEPROM(MEMORY) ERROR

Grund: Nach dem Anschließen des Whirlpools erkennt das System ein Problem mit dem EEPROM (Main Board Memory).

Lösung: Trennen Sie den Whirlpool von der Stromzufuhr und warten Sie mindestens 10 Sekunden. Sollte dieser Fehler nach erneutem Anschließen auftreten, kontaktieren Sie den Hersteller oder einen Fachmann.

### Funktion manuelle Drehregler

1. Durch Drehen des Reglers können Sie die unten aufgeführten Bereiche einstellen.
2. Mit diesem Regler können Sie Wasserfälle an/aus stellen.
- 3-4. Hierdurch kann die Intensität der Düsen von jeweils zwei Sitzplätzen eingestellt werden.



## Filterwechsel

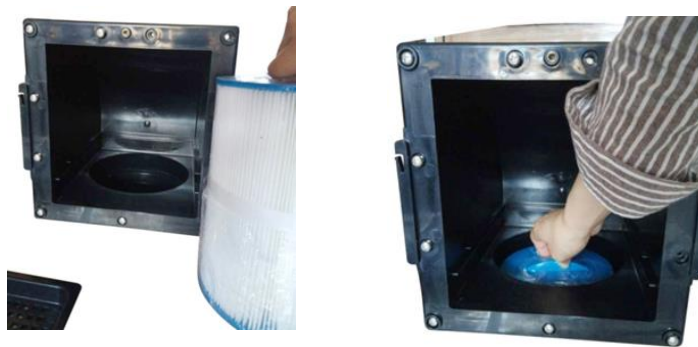
Um den Filter zu wechseln, müssen Sie zuerst die obere Schraube der Abdeckklappe lösen.



Im weiteren Verlauf schieben Sie die Abdeckung nach oben und nehmen das Gitter heraus.



Der Papierfilter kann nun in die Öffnung eingeschoben und mittig platziert werden. Die Kartusche wird jetzt auf den Filter gesetzt und durch eine leichte Drehbewegung befestigt.



Abschließend setzen Sie das Gitter wieder auf die Filterkartusche, setzen die Abdeckung wieder ein und verschrauben diese.



## **Reinigung und Pflege**

Im Lieferumfang ist eine Filterkartusche enthalten. Der Filter sorgt für die gründliche Grundreinigung und entfernt vorhandene Schwebstoffe im Wasser. Je nach Nutzungsdauer, - häufigkeit, Personenanzahl und Witterungsbedingungen wird ein Filterwechsel alle 6-8 Wochen empfohlen. Zusätzlich zum Filter können Sie handelsübliche und zur Poolreinigung geeignete Sauerstofftabletten verwenden. Zum Reinigen des Whirlpools empfehlen wir milde Reinigungsmittel. Bei hartnäckigeren Verschmutzungen können Sie auf Essigreiniger mit niedriger Konzentration zurückgreifen. Achten Sie hierbei auf die Herstellerhinweise bezüglich der Materialverträglichkeit und Dosierung. Es dürfen keine ätzenden, sauren und alkalische Reiniger benutzt werden.



## **Gewährleistung**

Es bestehen die gesetzlichen Mängelhaftungs- und Gewährleistungsrechte ab Kaufdatum. Im Fall von Mängeln an diesem Produkt wenden Sie sich bitte schriftlich an den Verkäufer:

*Home Deluxe GmbH  
Schanzweg 2  
32312 Lübbecke  
info@home-deluxe-gmbh.de*

Reklamationen, die aufgrund unsachgemäßer Montage oder Nutzung entstehen, sind von der Gewährleistung ausgeschlossen.

Modell: Outdoor Whirlpool Sea Star (Artikel-ID 14954, 14956)

Paket 1 von 1 / 1 von 3 (Artikel-ID 14955), Paketmaß: 197 x 165 x 84 cm

Im Zuge von Produktverbesserungen behalten wir uns technische und optische Veränderungen am Artikel vor.