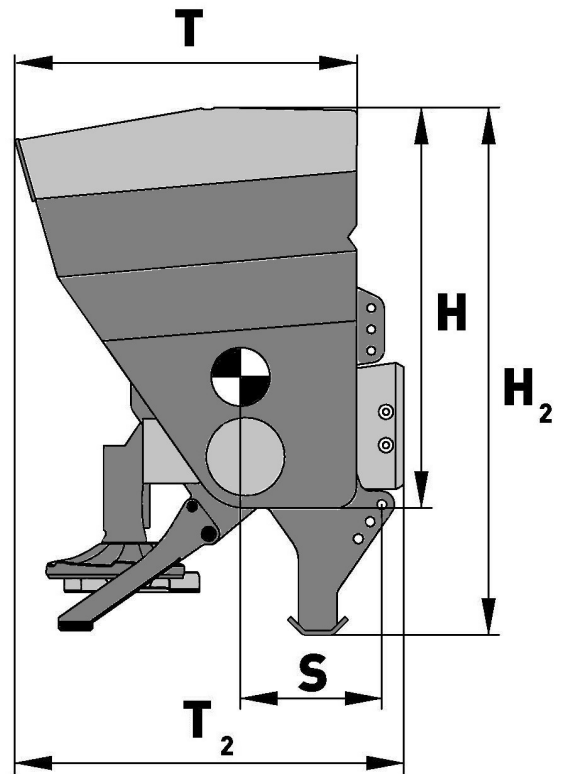
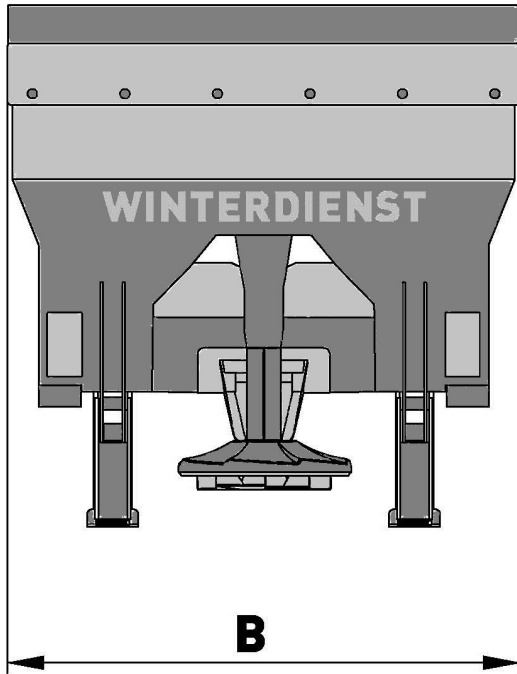


Typenliste / type list Lxx1



Modell / Model	L411	L571	L541	L741	L1001	L1301	L1251	L1551
Fassungsvermögen / Capacity [m³]	0,41	0,57	0,54	0,74	1,00	1,30	1,25	1,55
B [mm]	1200	1200	1500	1500	1800	1800	2100	2100
T [mm]	790	910	790	910	990	1050	990	1050
T ₂ [mm]	910	1025	910	1025	1200	1280	1200	1280
H [mm]	900	1050	900	1050	1100	1250	1100	1250
H ₂ [mm]	1240	1400	1240	1400	1480	1645	1480	1645
S [mm]	370	440	370	440	450	500	450	500
Leergewicht / Empty weight [kg]	293	330	315	350	500	530	515	540
Betriebsspannung / Operating voltage [V]	12							
Anbau 3-Pkt. / Cultivation 3-point KAT	1				2			
Art.Nr. / Part No.	10044211	10044306	10044307	10044308	10044309	10044310	10044311	10044312

Art.Nr.: 10044926