



GiANT[®]
BY TOBROCO



COMPACT DESIGN
BIG IN PERFORMANCE

GT5048



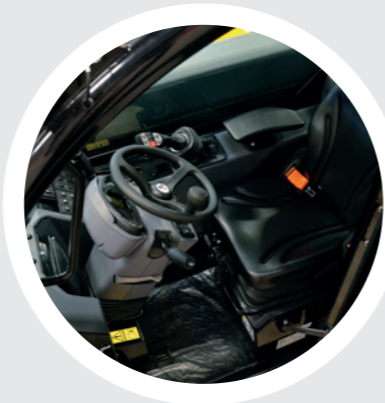
TECHNISCHE DATEN

TYPE	GT5048
Betriebsgewicht ¹	2.950 kg
Kipplast ²	585 kg - 2.490 kg
ABMESSUNGEN UND FAHRGESCHWINDIGKEIT	
Hubhöhe ²	4.800 mm
Gesamtlänge ohne Schaufel	3.135 mm
Durchfahrthöhe ³	1.970 mm
Breite auf Serienbereifung	1.600 mm
Standardbereifung	10.00/75-15.3 AS
Fahrgeschwindigkeit	0-10 km/h 0-25 km/h (mit Fahrautomat)
MOTOR	
	Kubota D1803 CR (STUFE V) + DOC und DPF
Zylinder	3
Motorleistung	50 PS / 36 kW
Motortyp	Diesel
Kraftstofftankinhalt	38 l
Hydrauliköltankinhalt	75 l
ANTRIEB	
Fahrtrieb	Hydrostatischer Schwerlast Allradfahrantrieb
Getriebe	Automotive Steuerung
Differential	Allradlenkung
Achsen	Schwere 8-Tonnen Planetenachsen
Zugkraft	22.600 N
Fahrhydraulik	84 l/min (450 bar)
Arbeitshydraulik	51 l/min (230 bar)
Handbremse	Scheibenbremse

STANDARD AUSFÜHRUNG

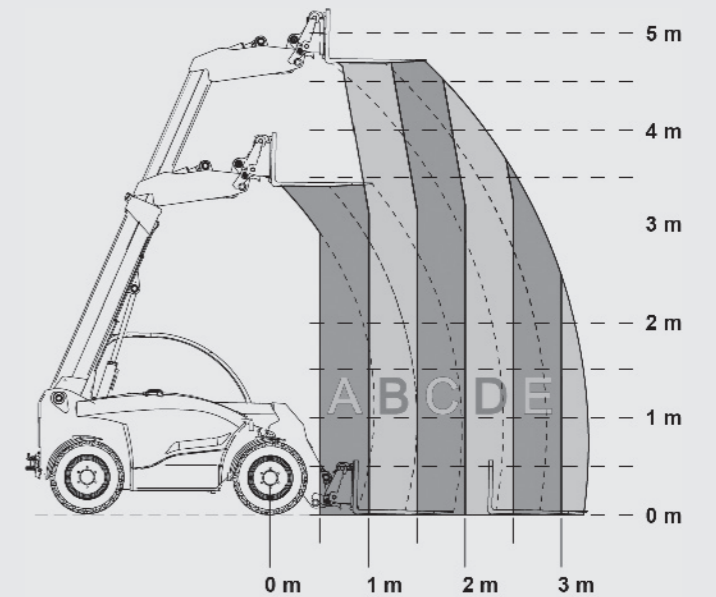
TYP	GT5048
GIANT Standard Schnellwechselsystem mit hydraulischer Verriegelung	Std
Hydraulikkreislauf (doppeltwirkend) mechanisch bedient	Std
ROPS / FOPS Fahrerschutzdach, mit Scheibe vorne und rechts, Scheibenwischer vorne	Std
Mechanisch gefederter, verstellbarer Komfortsitz mit Sicherheitsgurt, Armlehne und verlängerter Rückenlehne	Std
Batterie, 77 Ah	Std
Überlastwarnrichtung (EN 15000)	Std
Transportsicherung (Joystick Sperre)	Std
Arbeitsscheinwerfer (Halogen) vorne, am Hubarm	Std
Rohrbruchsicherungsventile auf Hub- und Kippzylinder	Std
Diebstahlschutz mit Zugangscode (nicht zertifiziert)	Std
Batterie Hauptschalter	Std
Zyklonvorfilter	Std
Ölkühler	Std
Anhängerkupplung / Zugmaul	Std

¹ Gemessen mit Standardausführung und Erdbauschaufel
² Gemessen im Drehpunkt, Maschine gerade, mit Standardbereifung
³ Gemessen auf Standardbereifung und Fahrerschutzdach



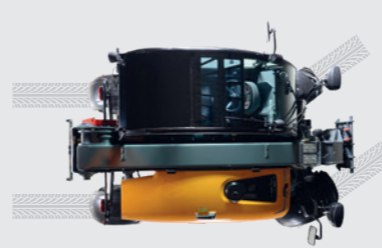
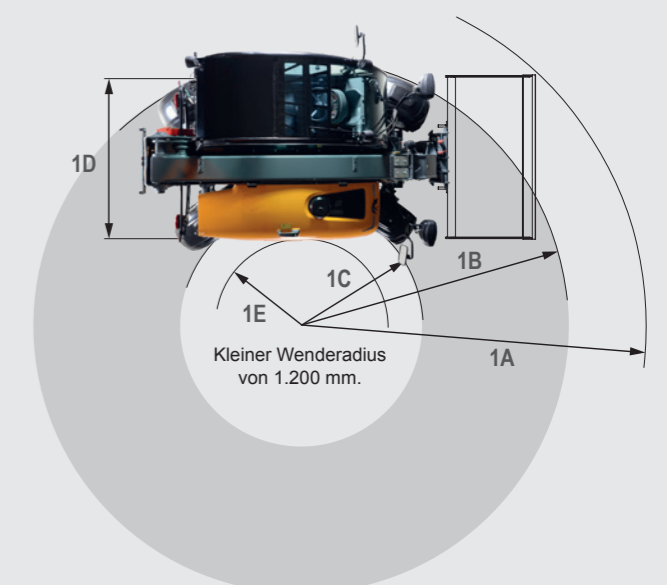
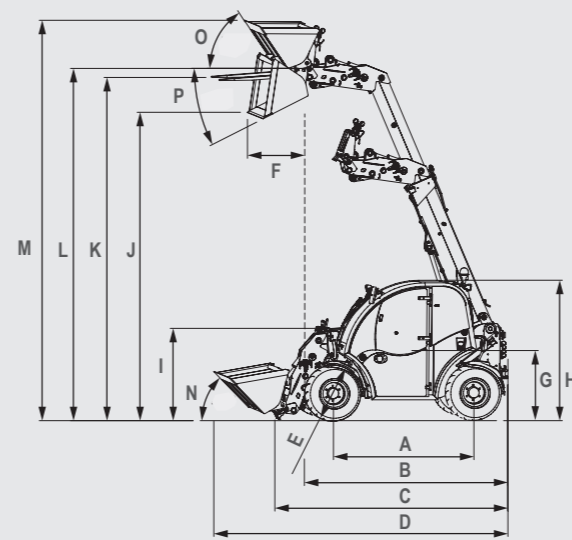
ABMESSUNGEN

	Einheit	GT5048
A Radstand	mm	1.950
B Gesamtlänge bis Schnellwechsler	mm	2.750
C Gesamtlänge ohne Schaufel	mm	3.135
D Gesamtlänge mit Schaufel	mm	3.850
E Reifendurchmesser	ø mm	780
F Reichweite (bei J)	mm	550
G Sitzhöhe	mm	950
H Höhe mit Kabine	mm	1.970
I Höhe Vorderwagen	mm	1.270
J Ausschütthöhe	mm	4.100
K Stapelhöhe	mm	4.700
L Schaufeldrehpunkt	mm	4.800
M Gesamtarbeitshöhe	mm	5.500
N Einkippwinkel am Boden	°	45
O Einkippwinkel in Max.Höhe	°	51
P Max. Auskippwinkel	°	33
1A Wenderadius mit Schaufel	mm	3.400
1B Wenderadius (Außenrad)	mm	2.700
1C Innenradius	mm	1.200
1D Min. Gesamtbreite	mm	1.600
1E Wenderadius (Innenrad)	mm	900

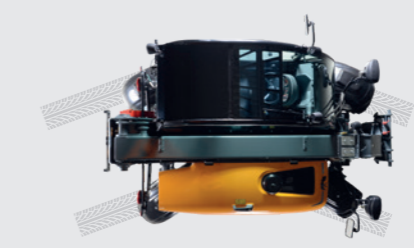


KIPPLASTEN

Standard version	A	B	C	D	E
Kipplast	2.490 kg	1.670 kg	1.255 kg	700 kg	585 kg
Mit Heckgewichtsplatte (optional)					
Kipplast	2.870 kg	1.925 kg	1.445 kg	855 kg	710 kg



Zweiradlenkung
Ermöglicht stabiles Fahren und präzises Steuern.



Vierradlenkung
Sehr wendig in beengten Situationen aufgrund des kleinen Wenderadius.



Hundegang
Ermöglicht das Fahren und Arbeiten nah an Wänden.



■ ALLE MODELLE



GT5048

Tobroco Maschinen ist der Hersteller von Kompaktrladern, Teleskopladern und Anbaugeräten. Aktuell haben wir 30 verschiedene Modelle in unserem Programm mit einer Motorleistung von 20 bis 76 PS (15 bis 55,6 kW) und einem Einsatzgewicht von 750 bis 5.300 kg für den weltweiten Markt.



**SK212G
SK202D
SK252D**



**D204SW
D254SW**



**D204SW TELE
D254SW TELE**



**G1500
G1500 X-TRA**



**G2200 (X-TRA)
G2200 HD (X-TRA)
G2200 HD+ (X-TRA)**



**G2200E
G2200E X-TRA**



**G2500 HD
G2500 X-TRA HD**



**G2700 HD (X-TRA)
G2700 HD+ (X-TRA)**



**G3500
G3500 X-TRA
G3500 TELE**



**G5000
G5000 X-TRA
G5000 TELE**



Stage V



Elektrisch



GIANT
BY TOBROCO

TOBROCO-GIANT

Industrielaan 2
5061 KC Oisterwijk (Niederlande)
Tel +31 (0)13-5211212
Fax: +31 (0)13-5234045
Internet: www.tobroco-giant.com
E-Mail: info@tobroco-giant.com

Alle technischen Angaben in diesem Prospekt beziehen sich auf unter mitteleuropäischen Betriebsbedingungen getestete Serienmodelle und beschreiben deren Standardfunktionen. Die Ausstattungen und deren Funktionsmodalitäten sowie das Zubehör hängen vom jeweiligen Modell und den Optionen des Produktes sowie von den länderspezifischen Vorgaben des Verkaufslandes ab. Abbildungen können nicht erwähnte oder nicht serienmäßig erhältliche Produkte zeigen. Die Beschreibungen, Abbildungen, Gewichtsangaben und technischen Daten sind unverbindlich und entsprechen dem Stand der Technik zur Zeit der Drucklegung. Änderungen im Bereich der Konstruktion, Ausstattung, Optik und Technik müssen wir uns wegen der laufenden Weiterentwicklung der Produkte ohne Vorankündigung vorbehalten. Benötigen Sie Sonderfunktionen, die nur unter Verwendung von Zusatzbauteilen und/oder bei besonderen Rahmenbedingungen zur Verfügung stehen, sprechen Sie uns an! Gern beantworten wir Ihre Fragen und geben Ihnen Auskunft, ob und unter welchen Voraussetzungen an das Produkt und die Umgebungsbedingungen Sonderfunktionen darstellbar sind. Bei Bedenken bezüglich der Belastbarkeit oder der Wirkungsweise unserer Produkte aufgrund besonderer Umstände empfehlen wir Probearbeiten unter gesicherten Rahmenbedingungen. Abweichungen von Abbildungen oder Maßen, Rechenfehler, Druckfehler oder Unvollständigkeiten im Prospekt können wir trotz größter Sorgfalt nicht ausschließen. Daher übernehmen wir für die Richtigkeit und Vollständigkeit unserer Angaben in diesem Prospekt keine Gewähr. Die einwandfreie Funktionsfähigkeit unserer Produkte gewährleisten wir im Rahmen unserer Allgemeinen Geschäftsbedingungen. Darüber hinausgehende Garantien übernehmen wir grundsätzlich nicht. Eine weitergehende Haftung als in unseren Allgemeinen Geschäftsbedingungen ist ausgeschlossen.

