

PRODUKT INFO

ABNEHMBARER SCHUTZTOPF

Abnehmbarer Schutztopf - RIG*

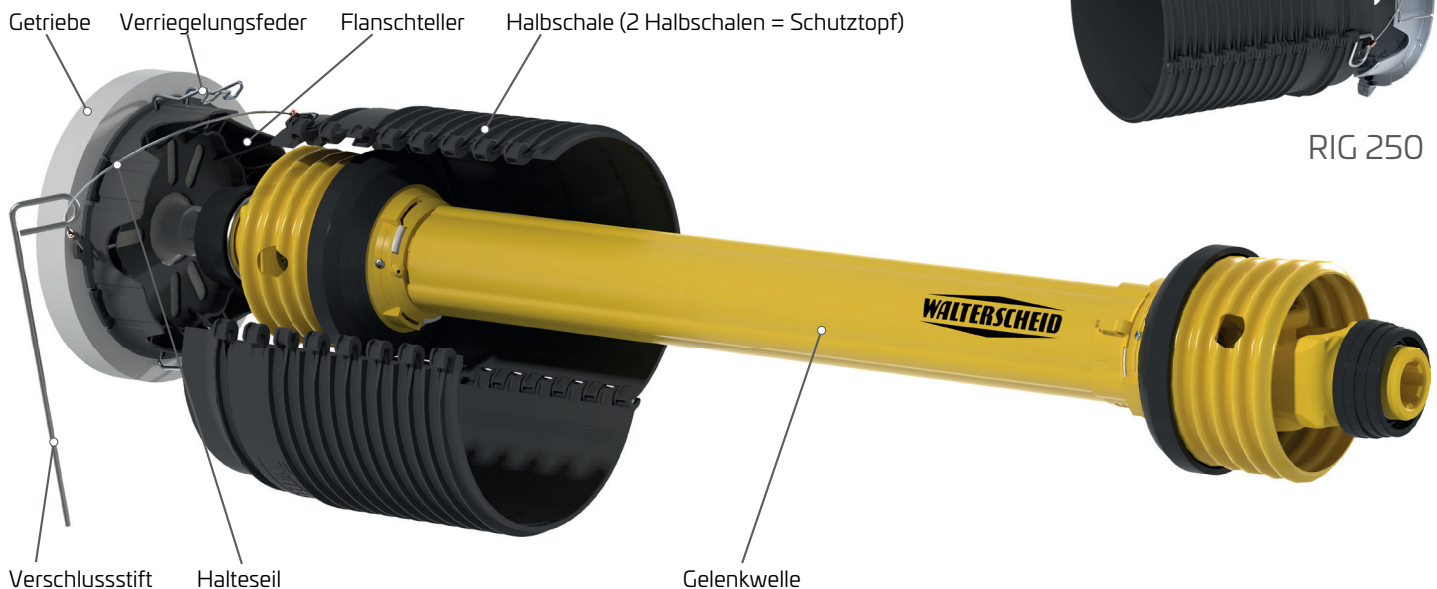
Die neuen Walterscheid RIG-Schutztopfe erleichtern wesentlich die Montage und die Demontage von Gelenkwellen und Kupplungen. Durch wenige, schnelle Handgriffe kann der abnehmbare Schutztopf entfernt und geöffnet werden.



RIG 220



RIG 250



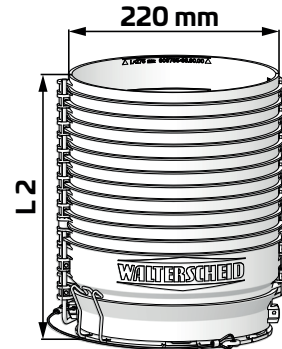
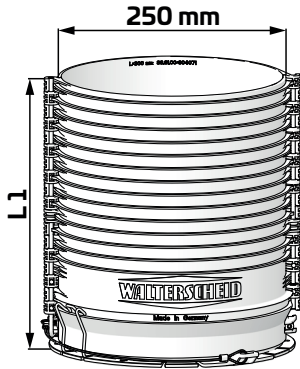
Der neue RIG-Schutztopf hebt sich von bestehenden Produkten mit einer Reihe von Vorteilen ab:

- > Montagefreundlich
 - automatische 360° Verriegelung
 - Möglichkeit den Schutztopf nach dem Ankuppeln der GW zu montieren
- > Demontagefreundlich
 - Aufhebeln des Verriegelungsclip drückt den Topf vom Getriebeteller ab
- > Geringe Anforderungen an den Bauraum
- > Universelles Lochbild für nahezu alle Anwendungen
- > Flexible Handhabung in Servicefällen
 - Option 1: bei großzügigen Platzverhältnissen müssen die Schutztopfhälften nicht geöffnet werden
 - Option 2: bei engen Platzverhältnissen werden die Topfhälften zur De- und Montage der Gelenkwelle geöffnet

* RIG = Removable Implement Guard = Abnehmbarer Schutztopf

PRODUKT INFO

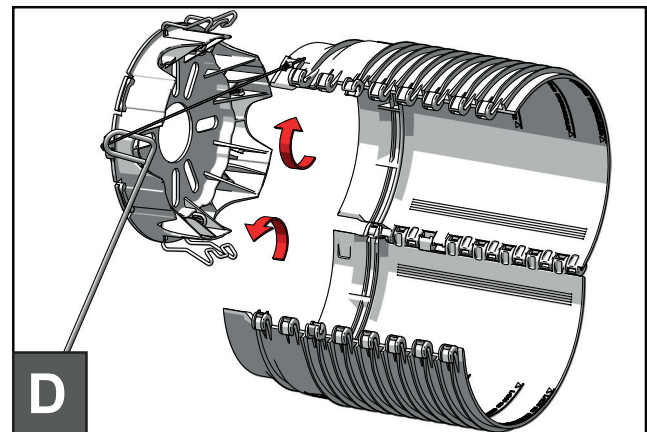
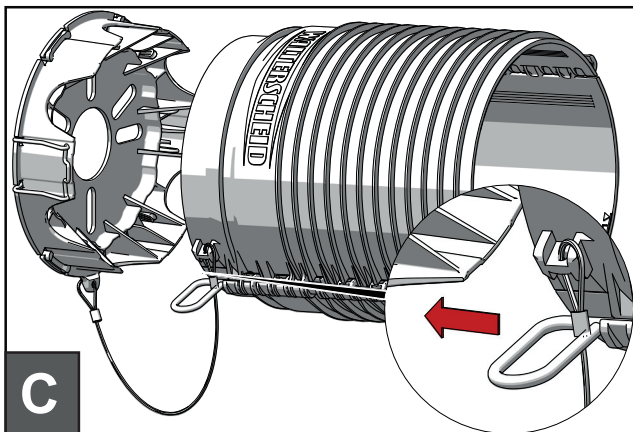
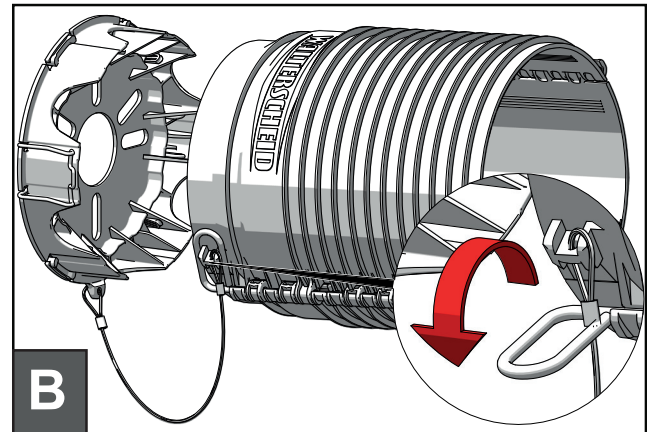
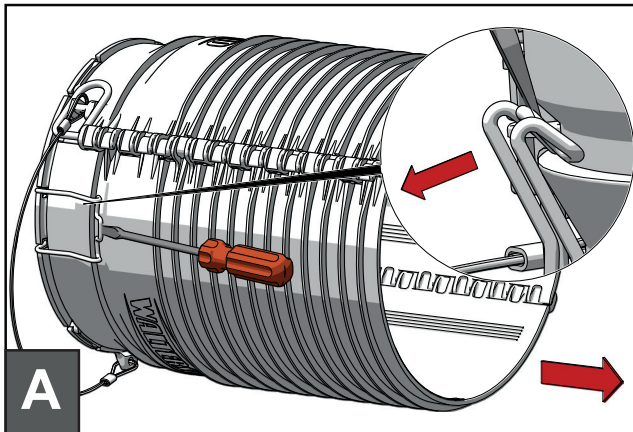
Die 2 Baugrößen des RIG-Schutztopfes gibt es in jeweils 3 verschiedenen Längen



RIG 250		
L1	Bestell-Nr.	Zeichnungs-Nr.
300 mm	604070	88.40.00
240 mm	604080	88.41.00
180 mm	604090	88.42.00

RIG 220		
L2	Bestell-Nr.	Zeichnungs-Nr.
275 mm	607330	88.00.00
240 mm	607331	88.01.00
180 mm	607332	88.02.00

Einfache Handhabung



* RIG = Removable Implement Guard = Abnehmbarer Schutztopf