



MixRite

Dosierpumpe



Bedienungsanleitung

Deutsch



Edition 7.07

Kibbutz Nahsholim 30815 ,Israel
Tel: 972-4-639-5554, Fax 972-4-639-0813
www.tefenplastic.com E-Mail: export@tefenplastic.com



Bedienungsanleitung

Die **MixRite** Dosierpumpe wird angetrieben vom Wasserdurchfluss, der dabei verursachte Druckabfall ist minimal. Der Wasserantrieb ist gleichzeitig der Motor für die Dosiereinheit. Externe Energiequellen für den Antrieb der Dosiereinheit sind nicht erforderlich.

Die Dosiereinheit pumpt die flüssigen Zusätze proportional zum Wasservolumen, das durch die **MixRite** Dosierpumpe fließt, und injiziert sie in das System.

Funktionsweise des Wasserantriebs:

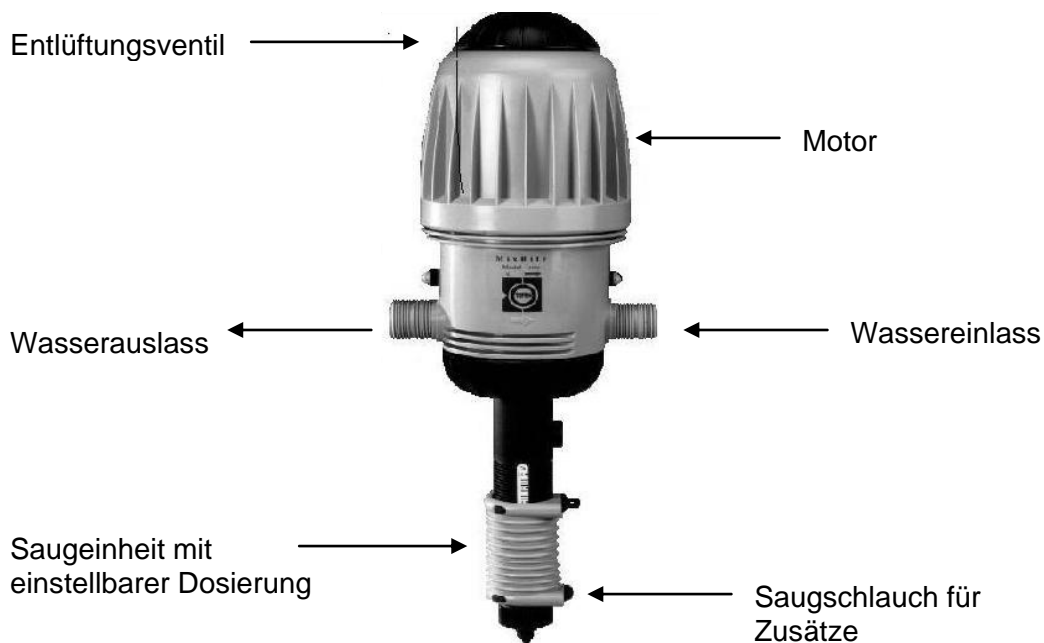
Die Saug- und Dosiereinheit besteht aus einem Kolben, der mit dem Motor verbunden ist und von diesem angetrieben wird. Der Kolben bewegt sich in einem Zylinder mit einem Rückschlagventil. Die Kolbenbewegung pumpt das Wasser und saugt gleichzeitig die erforderliche Menge der Zusätze über einen Saugschlauch aus einem Behälter.

Eine Dosierung der Zusatzmenge ist möglich mit folgenden Modellen: 2502, 2504, 2510, 12502, 12504, 12510

Bei den Modellen: 2500, 2501, 2505, 12500, 12501, 12505 ist die Dosierung vorgegeben und kann nicht geändert werden.

Bei den Modellen 2512, 2514, 12512, 12514 gelangen die angesaugten Zusätze über einen Bypass-Schlauch direkt in die Hauptwasserleitung und haben keinen Kontakt mit dem Motor.

Bei den Modellen 2512IN, 2514IN, 12512IN, 12514IN gelangen die angesaugten Zusätze über einen Einlassstutzen direkt in die Hauptwasserleitung und haben keinen Kontakt mit dem Motor.





Technische Daten

MixRite arbeitet unter folgenden Bedingungen:

- Durchflussmenge 2,5 l/h (5,3 Gal/h) bis 2500 l/h (660 Gal/h)
- Temperatur $\geq 4^{\circ}\text{C}$ (39°F) $\leq 40^{\circ}\text{C}$ (104°F)
- Wasserdruck 0,2 bar bis 6 bar (2,9 bis 85 psi)

Die Zusätze werden entsprechend der prozentualen Dosierung dem durchlaufenden Wasser zugesetzt:

0,2% bis 2% bei den Modellen: 2502, 12502, 2512, 25512, 2502P, 2512IN, 12512IN

0,4% bis 4% bei den Modellen: 2504, 12504, 2514, 12514, 2514IN, 12514IN.

3% bis 10% bei den Modellen: 2510, 12510

Feststehende Dosierung 0,2 % bei den Modellen: 2500, 12500

Feststehende Dosierung 0,8 % bei den Modellen: 2501, 12501

Feststehende Dosierung 5 % bei den Modellen: 2505, 12505

Druckabfall des Wassers

Druckabfall bei niedriger Durchflussrate: 0,1 bar

Druckabfall bei hoher Durchflussrate: 1 bar

Modelle mit 0,2% bis 2%: 0,1 bar bis 1,0 bar im Verhältnis zum Wasservolumen

Modelle mit 0,4% bis 4%: 0,2 bar bis 1,2 bar im Verhältnis zum Wasservolumen

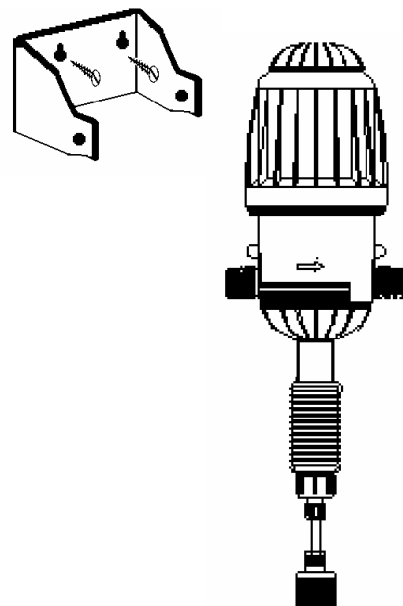
Modelle mit 3 % bis 10 %: 0,5 bar bis 1,8 bar im Verhältnis zum Wasservolumen

MixRite Ein- und Auslassanschluss: $\frac{3}{4}$ "BSPT Außengewinde.

Der Flüssigkeitstand im Behälter für Zusätze sollte tiefer sein als der Wassereinfluss der **MixRite** Dosierpumpe.

MixRite befestigen

1. Befestigungsplatz vorbereiten
 - Die **MixRite** Anschlüsse für Ein- und Auslass müssen in Reichweite der Ein- und Auslassleitungen liegen
 - **MixRite** muss oberhalb des Behälters mit den Zusätzen installiert werden
2. Die Halterung für **MixRite** an eine Wand oder an eine stabile senkrechte Stütze schrauben
3. **MixRite** in die Halterung drücken. Die Nippel müssen in die Löcher der Halterung einrasten.

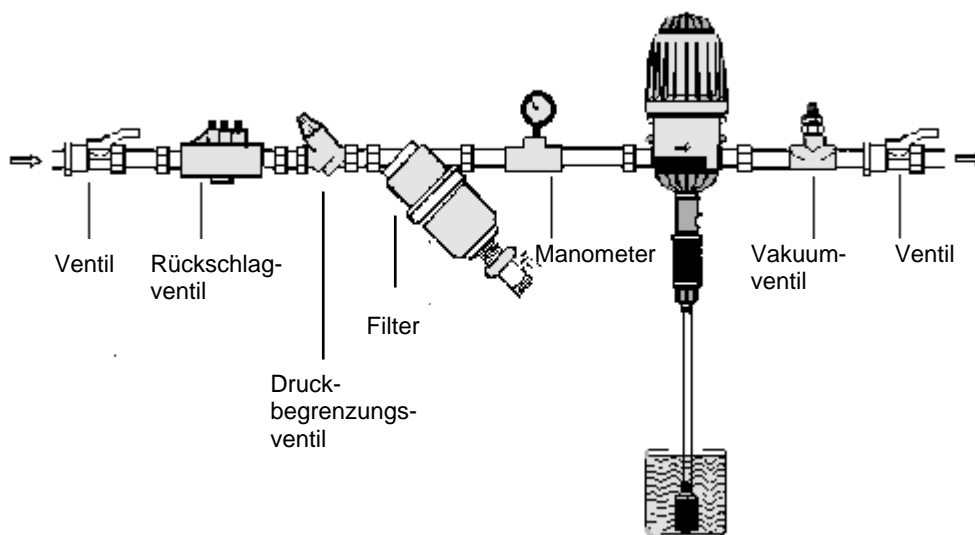




MixRite Installation

MixRite direkt an die Wasserleitung anschließen (in Linie)

1. **MixRite** mit Hilfe von Schraubverbindungen an die Wasserleitung anschließen. Bei der Montage auf die Durchlaufrichtung des Wassers achten. Die Durchlaufrichtung ist auf dem Gerät mit einem Pfeil gekennzeichnet.
2. Installieren Sie einen Filter, 50-75 mesh (250-300 microns), zwischen Ventil und Dosierpumpe.
3. Installieren Sie je ein Ventil am Wasserzufluss und am Wasserabfluss. Zum Stoppen der Dosierpumpe - Ventil am Wasserzufluss schließen.
4. Die Saugleitung für die Zusätze muss so angebracht werden, dass der Saugfilter einige Millimeter Abstand vom Boden des Behälters hat. Die Saugleitung darf nicht gebogen oder abgeknickt sein.



Die Abbildung zeigt die Montage der Dosierpumpe direkt an die Wasserleitung (in Linie)

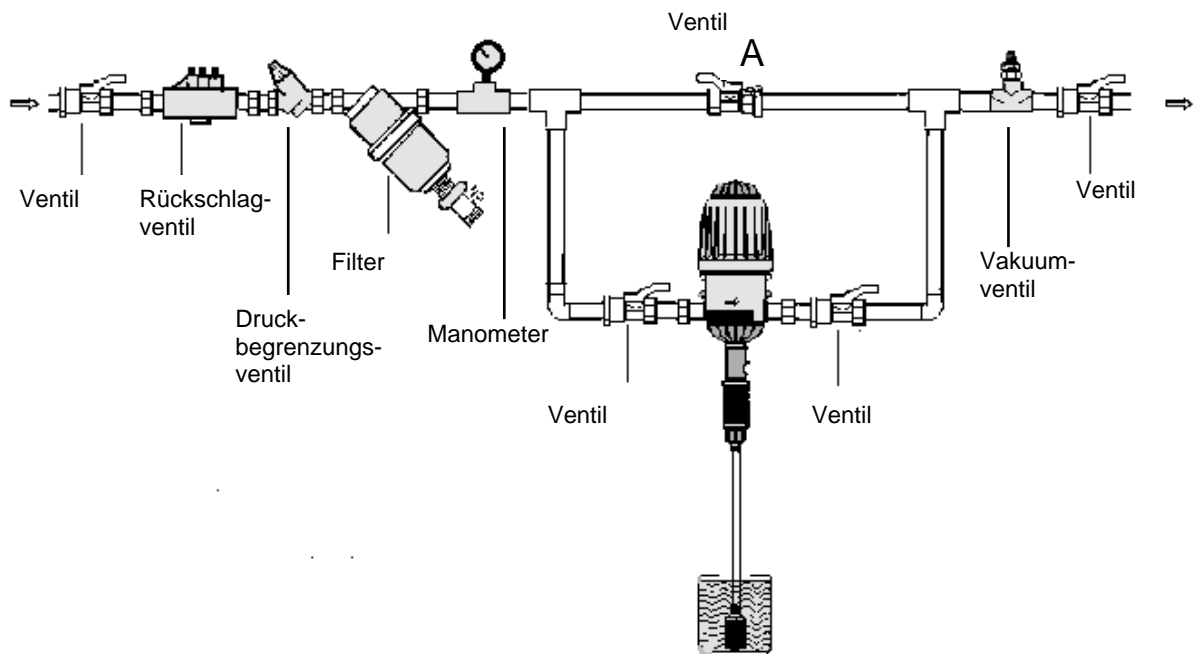
MixRite an eine Bypass-Leitung installieren (Abzweigung von der Hauptleitung)

Wenn der Durchsatz der Wasserleitung größer ist als der Durchsatz der Pumpe, oder wenn die Pumpe nicht im Dauerbetrieb arbeitet, installieren Sie **MixRite** an eine Bypass-Leitung. Die Bypass-Leitung garantiert den Wasserdurchsatz in der Hauptleitung, auch wenn die Pumpe gestoppt wird.

1. Der Bypass wird unter Verwendung von T-Stücken an die Hauptleitung geschraubt. Die Durchlaufrichtung ist auf dem Gerät mit einem Pfeil gekennzeichnet.
2. Installieren Sie einen Filter, 50-75 mesh (250-300 microns) zwischen Ventil und Pumpeneingang.
3. Installieren Sie je ein Ventil vor und nach der Dosierpumpe an die Bypass-Leitung. Installieren Sie zusätzlich je ein Ventil am Wasserzufluss und am Wasserabfluss in der Hauptleitung.



- Den Behälter für Zusätze so unter der Pumpe positionieren, dass der Ansaugschlauch geradlinig, ohne Knick und Bogen verläuft. Der Saugfilter in der Saugleitung sollte einige Millimeter Abstand vom Boden des Behälters haben.



Die Abbildung zeigt die Montage der Dosierpumpe an einer Bypass-Leitung (Abzweigung von der Hauptleitung)

Einstellung des MixRite

Jeder Hub des **MixRite** bewegt eine vorgegebene Menge Wasser und eine vorgegebene Menge Zusätze.

Einstellen der Dosiermenge von flüssigen Zusätzen für die Modelle 2502, 2504, 2512, 2514, 12502, 12504, 12512, 12514, 2512IN, 2514IN, 12512IN, 12514IN:

- U-Sicherung von der Dosiersicherungsmutter entfernen.
- Dosiermenge entsprechend der prozentuellen Angabe einstellen, siehe Skala des Mischreglers
 - Dosierregler gegen den Uhrzeigersinn drehen, um die Dosiermenge der Zusätze zu erhöhen
 - Dosierregler im Uhrzeigersinn drehen, um die Dosiermenge der Zusätze zu verringern

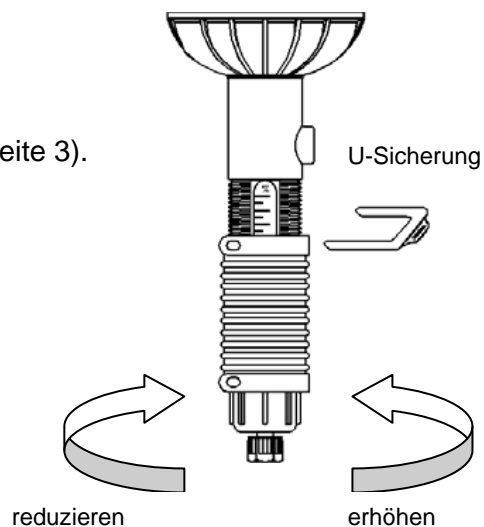
Die Markierung auf der Skala zeigt das Mischungsverhältnis des gesamten Durchsatzes der Dosierpumpe in Prozent an.

- Dosierregler leicht drehen, bis die Löcher für die U-Sicherung der Dosiersicherungsmutter mit den Nippeln im Regler übereinstimmen
- U-Sicherung in die Löcher der Dosiersicherungsmutter drücken, bis diese fest sitzt



Bei den Modellen 2510 und 12510 ist keine U-Sicherung vorhanden. Hier wird die gewünschte Dosierung eingestellt durch drehen der Einstellmuffe bis zu der entsprechenden Prozentzahl.

Bei den Modellen 2500, 2501, 2505, 12500, 12501, 12505 kann die Dosierung nicht verändert werden. Dies ist durch das Modell der Dosierpumpe festgelegt (s. Seite 3).



UNTERE U-SICHERUNG NICHT ENTFERNEN !!!
(Nur für Wartungsarbeiten)

Spülen und Reinigen des Gerätes

Nach dem Pumpen

- Dosierpumpe mit klarem Wasser aus dem Behälter für Zusätze spülen
- Gerät außen mit klarem Wasser abwaschen

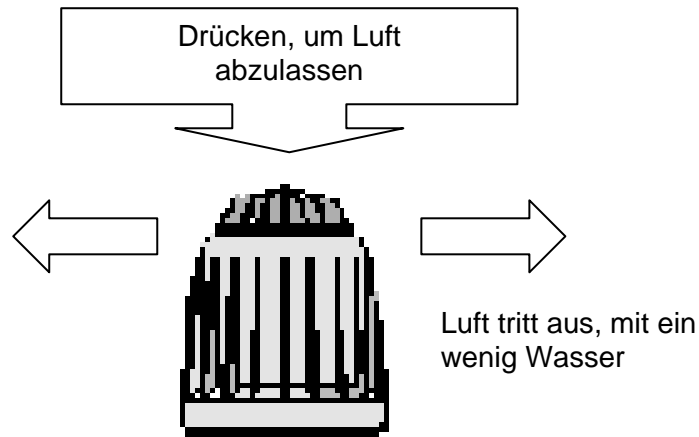
WARNUNG:

Stellen Sie sicher, dass der Behälter für Zusätze während des Betriebs nie leer ist.

Entlüftungsventil

Bei den Modellen 2500, 2501, 2502, 2504, 2505, 2510, 2512, 2514, 2512IN, 2514IN.

Nach der Erstinbetriebnahme der **MixRite** Dosierpumpe drücken Sie einige Sekunden auf die Abdeckkappe (Entlüftungsventil), um das Entlüftungsventil zu öffnen und evtl. Lufteinschluss abzulassen. Mit der Luft tritt ein wenig Wasser aus. Beim Loslassen schließt sich das Ventil wieder.



AN/AUS-Schaltung (On/Off System)

Bei den Modellen 12500, 12501, 12502, 12504, 12505, 12510, 12512, 12514, 12512IN, 12514IN.

AN Position - der Drehknopf auf der Kappe ist in seiner oberen Stellung. Die Pumpe arbeitet und pumpt.

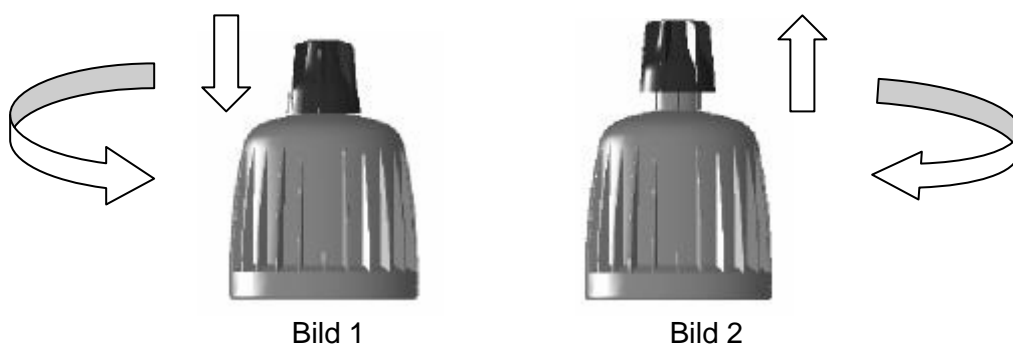
AUS Position - Der Drehknopf ist bis zur Kappe herunter gedreht. Das Wasser fließt durch die Pumpe (ohne Pumpfunktion).

Abschalten der Dosiereinheit: Wasser fließt ungepumpt durch die Pumpe:

A: Der Drehknopf ist nach unten in die Aus-Position gedreht (s. Bild 1)

Einschalten der Dosiereinheit: Pumpe pumpt.

B: Der Drehknopf ist hochgedreht (Einschaltposition) sein (s. Bild 2)



Dosierpumpen mit An/Aus-Schaltung haben kein Entlüftungsventil.

Es wird dringend empfohlen den An/Aus-Drehknopf zu benutzen:

- wenn der Behälter für Zusätze leer ist
- keine Zusätze benötigt werden und der Wasserfluss nicht unterbrochen werden soll



Fehlersuche

Fehler	Kontrollieren Sie:	Fehler beheben
MixRite arbeitet nicht	Sind die Ein- und Auslassventile offen?	Ventile öffnen
	Ist der Wasserfilter verstopft?	Filter reinigen
	Sind die die Federn gebrochen? Pumpendeckel öffnen und den Kolben heraus nehmen	Gebrochene Feder wechseln
	Hat der Zylinder Kratzer?	Zylinder wechseln
	Sind die Kolbendichtungen beschädigt?	Schadhafte Dichtungen austauschen
MixRite saugt nicht an	Ansaugpumpe aufmachen und die Ansaugdichtung auf Beschädigungen kontrollieren.	Ansaugdichtung wechseln
MixRite macht kratzende Geräusche	Ist der Behälter für Zusätze leer?	Falls leer, Zusätze nachfüllen
	Hat der Ansaugschlauch einen Knick und befindet er sich in der Flüssigkeit?	Knick entfernen oder Schlauch wechseln
	Ist der Ansaugfilter ausreichend mit Flüssigkeit bedeckt? Ist der Ansaugfilter verstopft?	Filter reinigen und Tank auffüllen, bis der Filter ausreichend bedeckt ist

EINE SACHGEMÄßE INSTALLATION VERHINDERT BESCHÄDIGUNGEN UND BETRIEBSSTÖRUNGEN DER PUMPE

Wir empfehlen dringend, ein Rückschlagventil in die Hauptwasserleitung vor der Dosierpumpe einzubauen.

Das Vakuumventil sollte am Auslass von **MixRite** installiert werden, um unerwünschtes Ansaugen von Zusätzen zu verhindern, wenn die Leitung leer läuft.

Um Wasserstoßschäden an der Pumpe zu verhindern, sollte ein Hauptventil vor der Dosierpumpe installiert und nur zum Betrieb der Dosierpumpe geöffnet werden.



Modelle
mit AN/AUS-Schaltung

Modelle
mit Luftablassventil

MixRite 12500
MixRite 12501
MixRite 125HO



MixRite 2500
MixRite 2501

MixRite 12502
MixRite 12504
MixRite 12505



MixRite 2502P
(Tierfütterung)

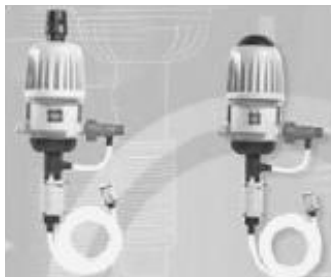
MixRite 2502
MixRite 2504
MixRite 2505

MixRite 12510



MixRite 2510

MixRite 12512
MixRite 12514



MixRite 2512
MixRite 2514