



rolly toys Kundendienst Deutschland:

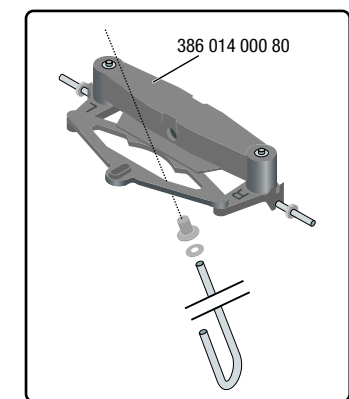
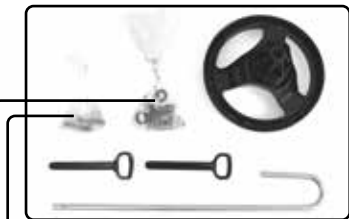
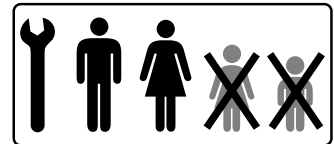
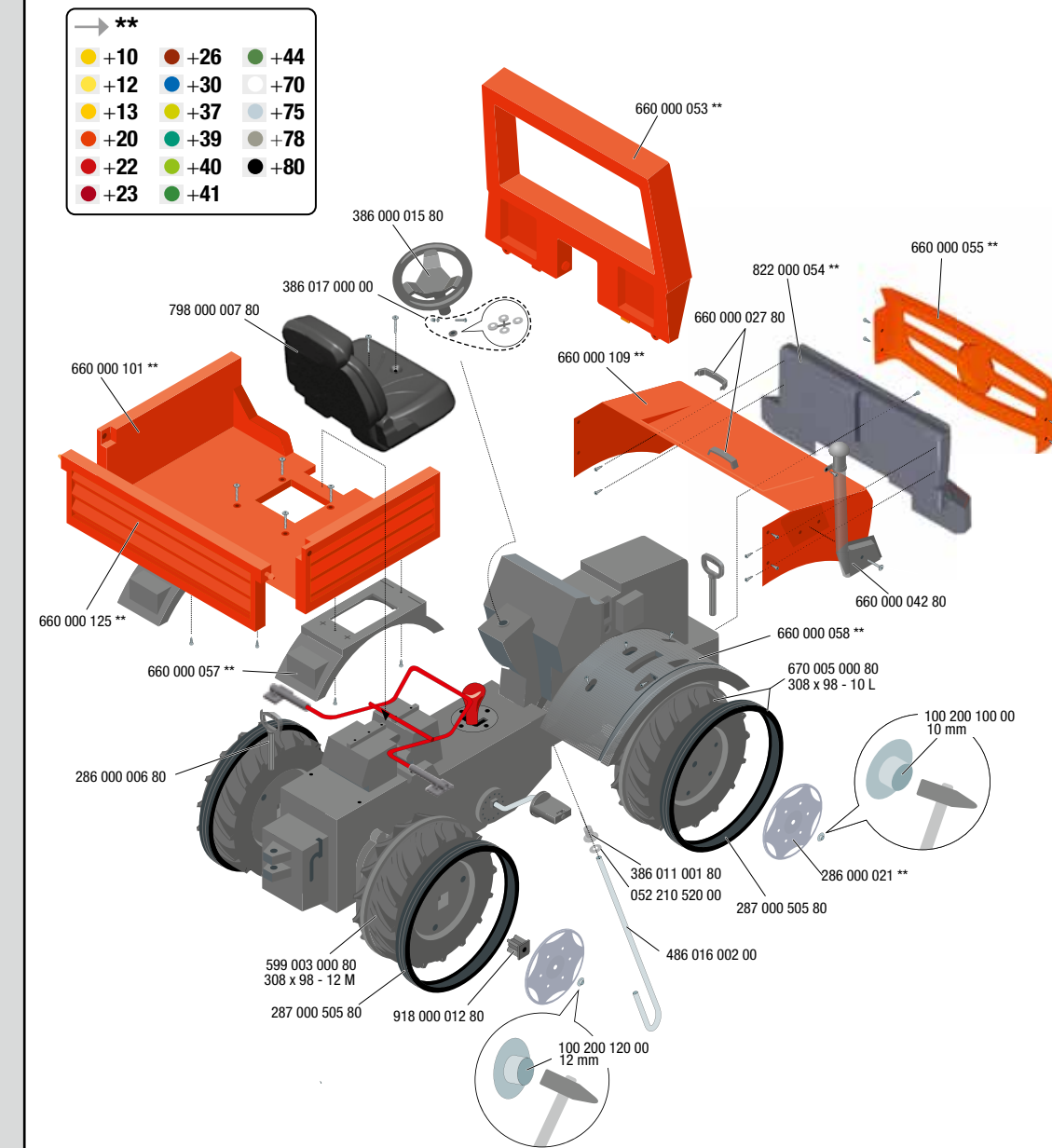
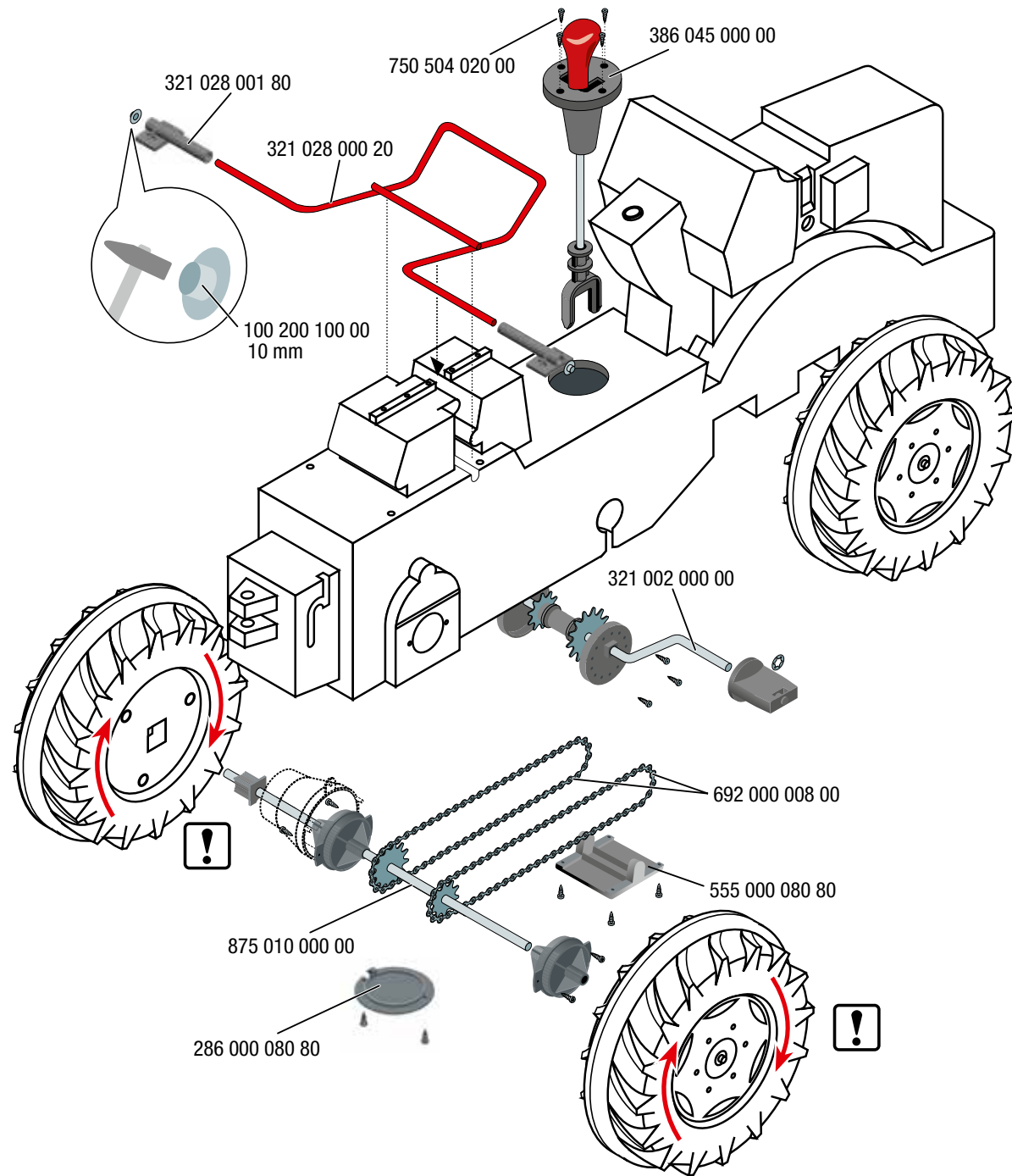
Tel: +49 (0) 95 68 / 856-142

Fax: +49 (0) 95 68 / 856-183

e-mail: service@rollytoys.de

2021/07

822.000.800.00



---NORTH & SOUTH AMERICA only---

180 days warranty

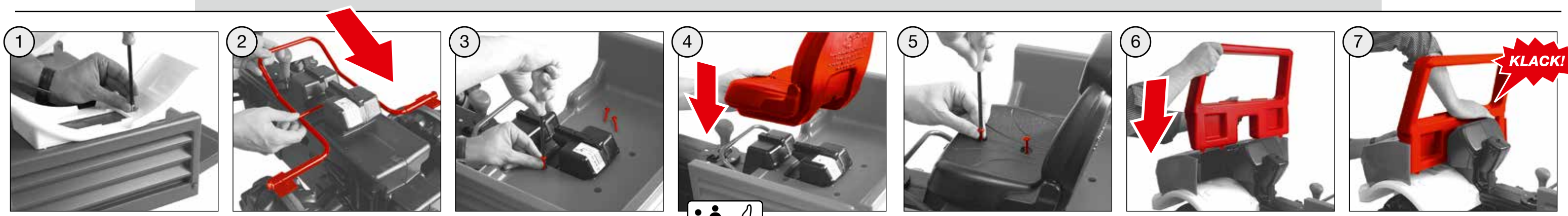
From the date of purchase + guaranteed spare part service
The warranty does not cover damages caused by improper use or neglect



made in Germany



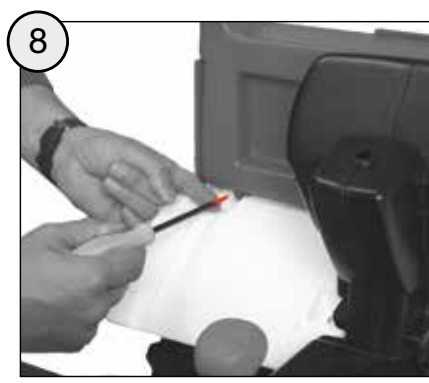
Franz Schneider GmbH & Co KG
P.O.Box 1460
D-96459 · Neustadt bei Coburg · Germany
Tel.: +49 (0) 95 68 / 856-0
Fax.: +49 (0) 95 68 / 856-190
www.rollytoys.com



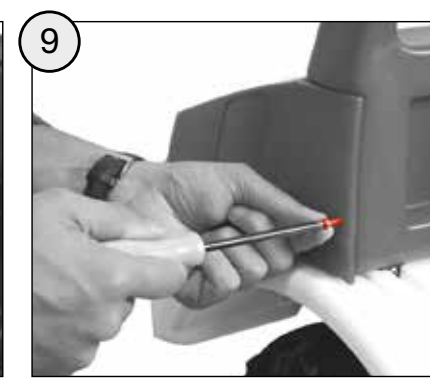
①
 (A) 4x17
 4x

③
 (B) 5x40
 4x

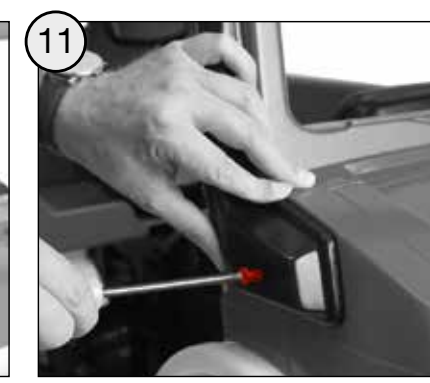
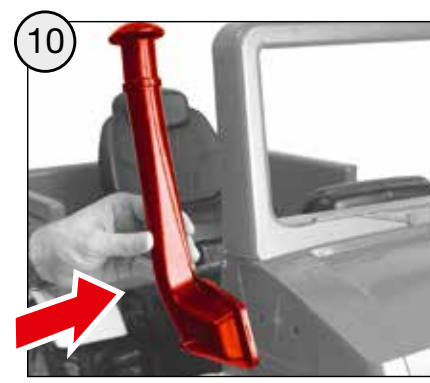
⑤
 (C) 5x40
 2x



⑧
 (E) 4x17
 2x



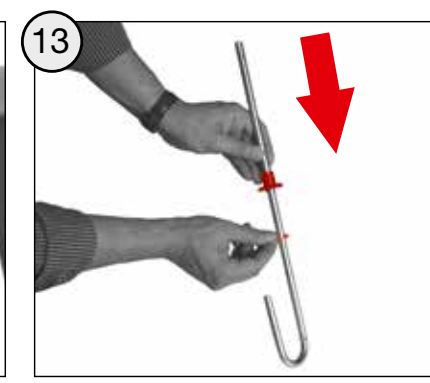
⑨
 (F) 4x17
 4x



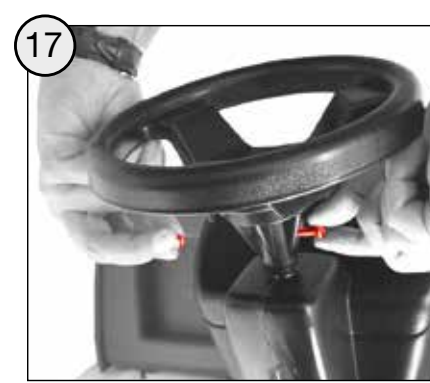
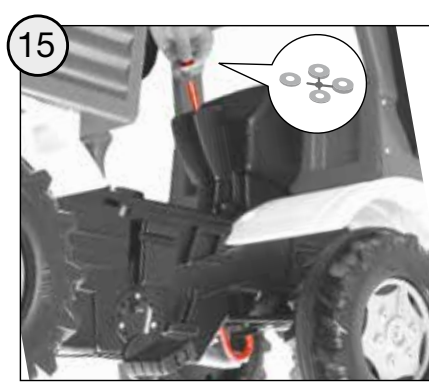
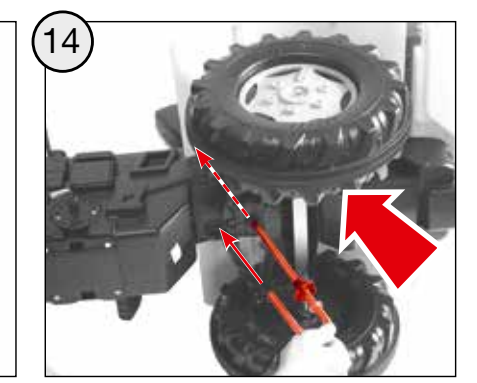
⑪
 (G) 5x40
 1x



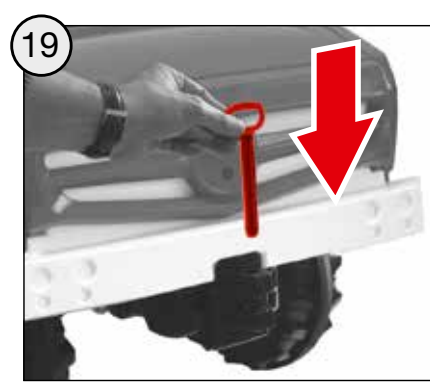
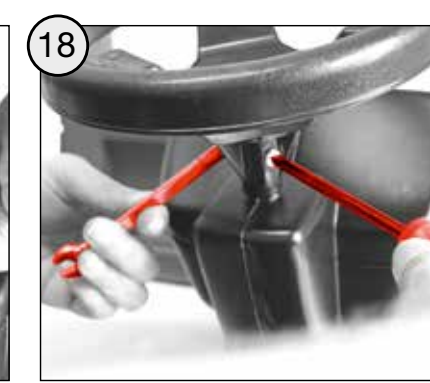
⑫
 (H) 4x17
 1x



⑬
 (K) Ø 20 x Ø10,5x1
 1x 1x



⑬ 5x30 ⑭ M5
 1x 1x



(A)+(E)+(F)+(H) 4 x 17
 11x

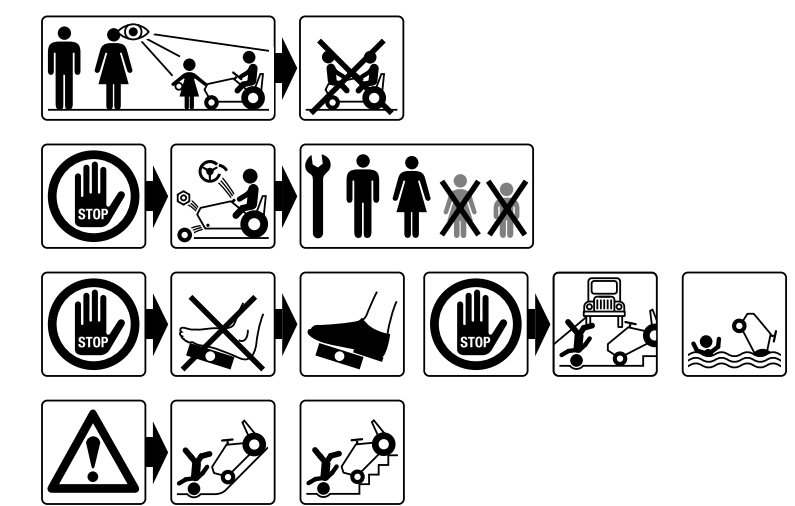
(K) Ø20 x Ø10,5 x 1
 1x

(M) M5
 1x

(L) M5 x 30
 1x

(B)+(C)+(G) 5 x 40
 7x

(metrisch • metric • métrique • metrico)
 0 10 20 30 40 50 mm



WARNING:
CHOKING HAZARD – Small parts.
 Not for children under 3 years.

- AVERTISSEMENT**
- RISQUE D'ÉTOUFFEMENT - Petites pièces. Ne convient pas aux enfants de moins de 3 ans.
 - Doit être assemblé par un adulte.
 - Surveillance d'un adulte est requise.
 - Si le jouet est défectueux, cessez de l'utiliser. Toute réparation ne doit être effectuée que par un adulte.
 - Ne jamais utiliser à proximité des marches, des pentes, des allées, des collines, des routes, des allées ou des piscines.
 - Portez toujours des chaussures.
 - Ne permettez jamais la présence de plus d'un coureur.
 - L'utilisation d'un équipement de protection et d'un casque de sécurité est fortement recommandée.
 - Les autocollants ne doivent être appliqués que par des adultes.
 - Conforme aux exigences de la norme internationale ASTM Standard Consumer Safety Specification on Toy Safety, F 963
- WARNING**
- CHOKING HAZARD - Small parts, Not for children under 3 years.
 - Must be assembled by adults
 - Adult supervision required.
 - If toy is defective stop using it, repairs may only be carried out by adults.
 - Never use near steps, slopes, driveways, hills, roadways, alleys or swimming pool areas.
 - Always wear shoes.
 - Never allow more than one rider.
 - The use of protective gear and a safety helmet is highly recommended.
 - The stickers are to be applied by adults only.
 - Conforms to the requirements of ASTM Standard Consumer Safety Specification on Toy Safety, F 963.