

## Türdrücker Modell E435

Edelstahl

### Produkt

casafino Türdrücker Modell E435 ist eine Langschild-Drückergarnitur aus Edelstahl mit einem nach außen gebogenen Griff in rechtwinkliger L-Form und rechteckigem Querschnitt. Die Drückergarnitur ist in verschiedenen Ausführungen erhältlich (z. B. Badgarnitur, Buntbart, Profilzylinder).

### Artikel

Artikel-Nr.	EAN	Artikel	Farbe
1728796	4333144409658	casafino Türdrücker Modell E435 Buntbart	Edelstahlfarben F9
1728797	4333144409665	casafino Türdrücker Modell E435 Profilzylinder	Edelstahlfarben F9
1728795	4333144409672	casafino Türdrücker Modell E435 Badgarnitur	Edelstahlfarben F9
1728798	4333144409689	casafino Türdrücker Modell E435 Wechselgarnitur	Edelstahlfarben F9



### Einsatzbereiche

Der casafino Türdrücker Modell E435 ist als Drückergarnitur für Wohnraum-Innentüren im Wohnungs- und Nichtwohnungsbau geeignet.

Benutzerkategorie:

Klasse 1: z. B. Innentüren in Wohnräumen

Klasse 2: z. B. Innentüren in Bürogebäuden

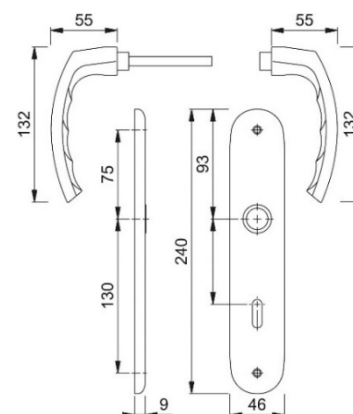
Klasse 3: z. B. Türen in Bürogebäuden mit Publikumsverkehr

### Eigenschaften

- Einfache, schnelle Montage
- Wartungsfrei
- Hochwertiges Material

### Ausstattung

Material	Edelstahl F9
Farbe	Edelstahlfarben F9
Griff	Nach außen gebogener Griff in rechtwinkliger L-Form mit rechteckigem Querschnitt
Griffbefestigung	Sechskant-Madenschraube mit Flachspitze und Gewinde-Stopp
Langschild	Langschild
Unterkonstruktion	Metall-Unterkonstruktion mit integrierter Rückholfeder und 9 mm Bauhöhe
Verschraubung	Verschraubung oben und unten im Langschild
Vierkant-Dorn	8 mm quadratisch mit beidseitiger, asymmetrischer Lochung, Vollstift



### Lieferform

1 Stück

### Lagerung

Trocken

# Türdrücker Modell E435

Edelstahl

## Technische Daten

Benutzerkategorien	Klasse 3
Türdicke	35 – 45 mm
Vierkantmaß	8 mm
Stiftlänge	76 mm

## Verarbeitung

Montage nach anerkannten Regeln der Technik und Montageanleitung.

## Reinigung

Mit haushaltsüblichen Reinigungsmitteln.

## Hinweis

Türschloss und Drückermodell z. B. Buntbart, Badgarnitur müssen aufeinander abgestimmt sein.

Unsere Gebrauchsanweisungen, Verarbeitungsrichtlinien, Produkt- oder Leistungsangaben und sonstigen technischen Aussagen sind nur allgemeine Richtlinien; sie beschreiben nur die Beschaffenheit unserer Produkte (Werteangaben / -ermittlung zum Produktionszeitpunkt) und Leistungen und stellen keine Garantie dar. Wegen der Vielfalt der Anwendungsmöglichkeiten des einzelnen Produkts und der jeweiligen besonderen Gegebenheiten (z.B. Verarbeitungsparameter, Materialeigenschaften etc.) obliegt dem Anwender die eigene Erprobung; unsere anwendungstechnische Beratung in Wort, Schrift und Versuch ist unverbindlicher Art.