

AUFBAUANLEITUNG

„LOUNGEBOX®“ Größe 160 und 200

- Ⓜ Assembly manual for “LoungeBox®” - size 160 and 200
- Ⓜ Notice de montage du “LoungeBox®” - taille 160 et 200
- Ⓜ Opbouwbeschrijving voor „LoungeBox®” - grootte 160 en 200
- Ⓜ Instrucciones de montaje de “LoungeBox®” - tamaño 160 y 200
- Ⓜ Istruzioni di montaggio “LoungeBox®” - misura 160 e 200
- Ⓜ Monteringsvejledning for “LoungeBox®” - størrelse 160 og 200

For further languages please go to: www.biohort.com/downloads



WICHTIGE PUNKTE FÜR DEN AUFBAU!



VORLIEGENDE AUFBAUANLEITUNG ZEIGT DEN ZUSAMMENBAU VON LOUNGEBOX® „160“, SIE GILT SINNGEMÄSS AUCH FÜR DIE GRÖSSE „200“.

- GB** Important details regarding assembly! This assembly manual shows the erection of the LoungeBox® size "160"; it is also valid for size "200".
- FR** Points importants lors du montage! Cette notice de montage décrit l'assemblage du produit LoungeBox® taille « 160 »; celle-ci est aussi valable pour la taille «200».
- NL** Deze montage instructies hebben betrekking op de opbouw van de LoungeBox® , grootte 160. De instructies zijn ook van toepassing op de grootte 200.
- ES** Notas importantes para el montaje: Estas instrucciones muestran el montaje del arcón LoungeBox® en tamaño 160. También son válidas para el tamaño 200.
- IT** Indicazioni importanti per il montaggio! Le seguenti istruzioni di montaggio fanno riferimento all'assemblaggio di LoungeBox® misura "160"; per analogia sono valide anche per la misura "200".
- DK** Vigtige punkter ved samling! Samlemanualen viser opsætningen af modellen LoungeBox® str. "160"; gælder også for størrelse "200".

VERWENDEN SIE BEI DER MONTAGE ARBEITSHANDSCHUHE! UM KRATZER ZU VERMEIDEN, VERWENDEN SIE BITTE GEEIGNETE UNTERLAGEN!

- GB** Wear working gloves! Please use a suitable underlay to avoid scratches!
- FR** Portez des gants de travail! Pour éviter les rayures, utilisez les supports appropriés!
- NL** Handschoenen gebruiken! Om krassen te voorkomen raden wij u aan er iets onder te leggen!
- ES** Utilice unos guantes de trabajo. Por favor, coloque en el suelo una base protectora adecuada para evitar posibles arañazos.
- IT** Utilizzare guanti da lavoro. Utilizzare una base adatta per evitare graffi!
- DK** Brug arbejdshandsker! Benyt venligst et passende underlag for at undgå skrammer!



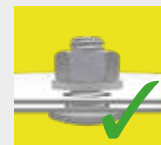
VERRIEGELN SIE DEN DECKEL! NICHT BEI WIND AUFBAUEN!

- GB** Lock the lid! Do not assembly in windy condition!
- FR** Verrouillez les couvercles ! Ne pas procéder au montage dans des conditions venteuses !
- NL** Vergrendel de deksel! Niet opbouwen in winderige omstandigheden!
- ES** Cierre las tapas. ¡No se instalen en condiciones de viento!
- IT** Chiudete a chiave le coperchio! Non montare in condizioni di vento!
- DK** Låg er aflåst! Bør ikke monteres ved kraftig vind!



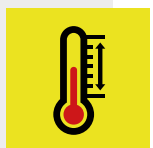
SCHRAUBVERBINDUNGEN GRUNDSÄTZLICH ERST AM ENDE DER MONTAGE FESTZIEHEN!

- GB** Nuts not to be tightened before the end of assembly!
- FR** Ne serrer les écrous à fond qu'à la fin du montage!
- NL** Schroeven pas aan het einde van de montage vastdraaien!
- ES** En principio, no apriete fijamente las tuercas hasta que no haya terminado de montar la caseta.
- IT** I dadi devono essere serrati a fondo soltanto alla fine del montaggio!
- DK** Møtrikkerne må ikke strammes før slutningen af opsætningen!



ACHTUNG: IM SOMMER KÖNNEN IM INNENRAUM SEHR HOHE TEMPERATUREN ENTSTEHEN!

- GB** Attention: during the summer high temperature might arise in the interior.
- FR** Attention: En été la température à l'intérieur de l'abri peut être élevée!
- NL** Let op: in de zomer kunnen in de berging zeer hoge temperaturen bereikt worden.
- ES** Tenga en cuenta que en el verano las temperaturas en el interior pueden ser altas.
- IT** I dadi devono essere serrati a fondo soltanto alla fine del montaggio!
- DK** Attention: Si prega di prendere nota che in estate si possono essere temperature molto elevate all'interno.



PFLEGE UND WARTUNG

Keine aggressiven Chemikalien wie z.B. Chlor oder Streusalz lagern! Sonnenmilch und andere Cremes mit Wasser und Seife entfernen! Keine scheuernden Reinigungsmittel verwenden! Ölen Sie das Schloss jährlich!

- (GB)** Care and maintenance: Do not store aggressive substances i.e. chlorine or road salt! Remove suntan lotion or any other creams with water and rinse aid! Do not use abrasive cleaning agents! Lubricate the lock once a year!
- (FR)** Entretien et maintenance: Ne pas stocker de produits chimiques (chlore, sel, etc...) Nettoyez uniquement avec de l'eau les crèmes solaires et autres crèmes (pas de nettoyant chimique). Graissez la serrure et les charnières chaque année !
- (NL)** Onderhoud: Geen chemicaliën in de berging opslaan! Zonnebrandolie/melk en andere cremes met water en zeep verwijderen! Gebruik geen schuurmiddelen! Slot jaarlijks oliën
- (ES)** Cuidado y mantenimiento: No almacene productos químicos agresivos dentro de la caseta como por ejemplo cloro y sal antiescarcha. Evite dejar huellas o restos de cremas solares sobre la chapa. Limpie la caseta siempre con agua o un trapo húmedo. Aplique aceite en la cerradura y las bisagras una vez al año
- (IT)** Manutenzione: Non lasciare prodotti chimici aggressivi (come ad esempio cloro o sale per strade) all'interno della casetta! Rimuovere crema solare e altre creme con acqua e brillantante! Lubrificare la serratura e le cerniere a cadenza annuale!
- (DK)** Pleje og vedligeholdelse: Opbevar ikke aggressive stoffer dvs. Klor eller vejsalt! Fjern solcreme eller andre typer af creme med vand og rensningsmiddel! Brug ikke aggressive rengøringsmidler! Smør låsen årligt

MASSTABSGETREUE ABBILDUNGEN DER ZU VERWENDENDEN SCHRAUBEN: (M 1:1)

- (GB)** Scale drawing 1:1 of the screws in use
- (FR)** Reproduction selon l'échelle 1:1.
- (NL)** Afbeelding : schaal 1:1 (ware grootte)
- (ES)** Reproducción a escala 1:1 de los tornillos que se utilizan para el montaje.
- (IT)** Immagine in scala delle viti da utilizzare!
- (DK)** Skala tegning af skruer er 1:1



HALTEN SIE WÄHREND DES ZUSAMMENBAUS ALLE MITGELIEFERTEN KLEINTEILE ODER VERPACKUNGSMATERIALIEN FERN VON KLEINKINDERN.

Bauteile weisen scharfe Kanten auf oder stehen vor, achten Sie während der Montage und bei der täglichen Nutzung darauf.

- (GB)** Keep all supplied small parts or packaging materials away from small children during assembly. Components have sharp edges or protrude, pay attention to them during assembly and during daily use.
- (FR)** Gardez toutes les petites pièces ou les matériaux d'emballage fournis hors de portée des enfants pendant le montage. Les pièces d'assemblage peuvent être tranchantes, faites-y attention lors de l'assemblage et de l'utilisation quotidienne.
- (NL)** Hou alle kleine onderdelen of verpakkingsmaterialen die worden mee geleverd uit de buurt van kleine kinderen tijdens de montage. Onderdelen hebben scherpe randen of steken uit, let op bij de montage en bij het dagelijks gebruik.
- (ES)** Mantenga todas las piezas pequeñas o materiales de embalaje suministrados lejos de los niños durante el montaje. Los componentes tienen bordes afilados o salientes, preste atención a ellos durante el montaje y durante el uso diario.
- (IT)** Tenere tutte le piccole parti o i materiali d'imballaggio forniti lontano dalla portata dei bambini durante il montaggio. I componenti hanno spigoli vivi o sporgenti, prestare attenzione ad essi durante il montaggio e durante l'uso quotidiano.
- (DK)** Hold alle leverede smådele og emballage utilgængeligt for børn under montagen. Komponenter har skarpe kanter eller stikker ud, vær opmærksom på dem under montering og under daglig brug.

UMGANG MIT BESCHÄDIGTEN TEILEN

Verbauen Sie keine beschädigten Teile! Falls Sie Beschädigungen feststellen, müssen diese vorab inkl. aussagekräftiger Bilder an uns gemeldet werden. Durch den Verbau gelten die Teile als akzeptiert.

- (GB)** Handling of damaged parts: Do not install damaged parts! If you note damages, they must be reported to us in advance, including meaningful pictures. The parts are considered accepted by the installation.
- (FR)** Manipulation des pièces endommagées: N'installez pas de pièces endommagées ! Si vous découvrez des dommages, vous devez nous en informer à l'avance, en nous envoyant des photos significatives. Après le montage, les pièces sont considérées comme acceptées.
- (NL)** Omgaan met beschadigde onderdelen: Monteer géén beschadigde onderdelen! Als u schade ontdekt, moet dit vooraf aan ons worden gemeld, inclusief duidelijke foto's. Als u de beschadigde onderdelen toch monteert, dan heeft u hiermee het product "geaccepteerd".
- (ES)** Manejo de partes dañadas: Por favor, NO instale partes dañadas, Si descubre algún daño, debe informarnos con antelación, incluyendo fotos claras de los daños. Las piezas se consideran aceptadas si se realiza su la instalación.
- (IT)** Gestione di parti danneggiate: Non installare parti danneggiate! Se si rivela un danno, questo deve essere segnalato in anticipo per mail con materiale fotografico a supporto del reclamo. Se si procede all'installazione delle parti danneggiate, Biohort si riserva il diritto di respingere il reclamo.
- (DK)** Håndtering af beskadigede dele: Brug ikke beskadigede dele! Hvis du opdager nogen skade, skal dette rapporteres til os på forhånd, herunder meningsfulde billeder. Dele betragtes som accepteret gennem installationen. Verwenden Sie bei der Montage Arbeitshandschuhe! Um Kratzer zu vermeiden,



LOUNGEBOX GRÖSSE 160 - TEILEÜBERSICHT

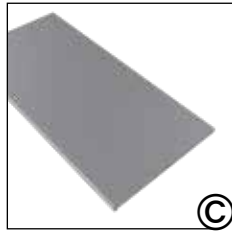
parts list · liste des pièces · stuklijst · lista de piezas · lista de parti · deloversigt



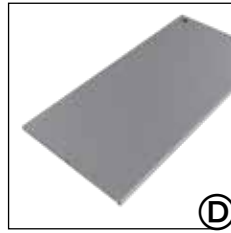
(A)



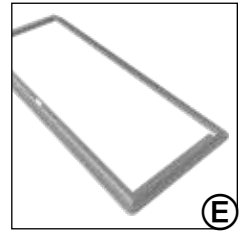
(B)



(C)



(D)



(E)



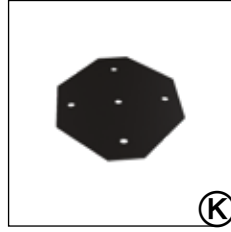
(F)



(I)



(J)

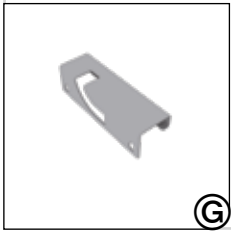


(K)

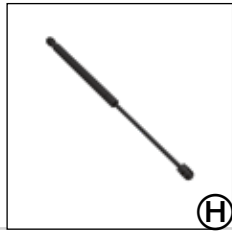


KLEINTEILEPAKET

double door package | carton de double portes



(G)



(H)



(D1)



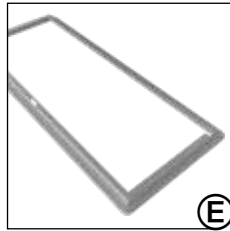


LOUNGEBOX GRÖSSE 200 - DECKEL-PAKET

Lid package · Colis du couvercle · Dekselpakket · Paquete de tapa · Pacchetto di coperchio · Dækselpakke



(A)



(E)



(F)



(I)



(J)

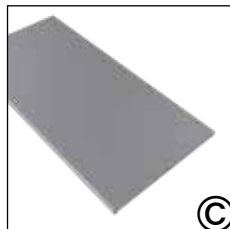


LOUNGEBOX GRÖSSE 200 - KORPUS-PAKET

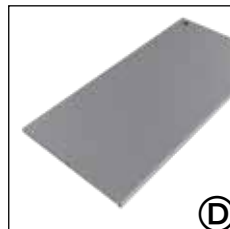
Corpus package · Colis de l'ossature · Framepakket · Corpus · Corpus · Kassepakke



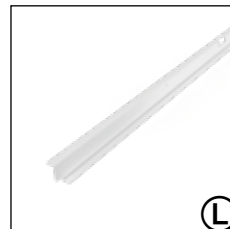
(B)



(C)



(D)



(L)



(M)

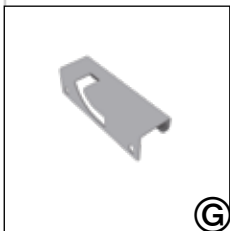


(W)

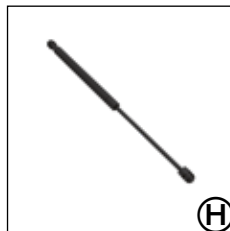


KLEINTEILEPAKET

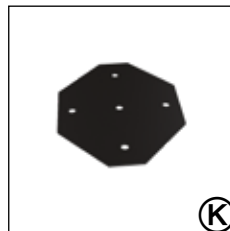
double door package | carton de double portes



(G)



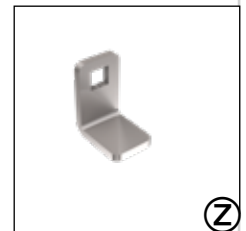
(H)



(K)



(X)



(Z)



(D1)



1.



LB 160: 1x
LB 200: 1x



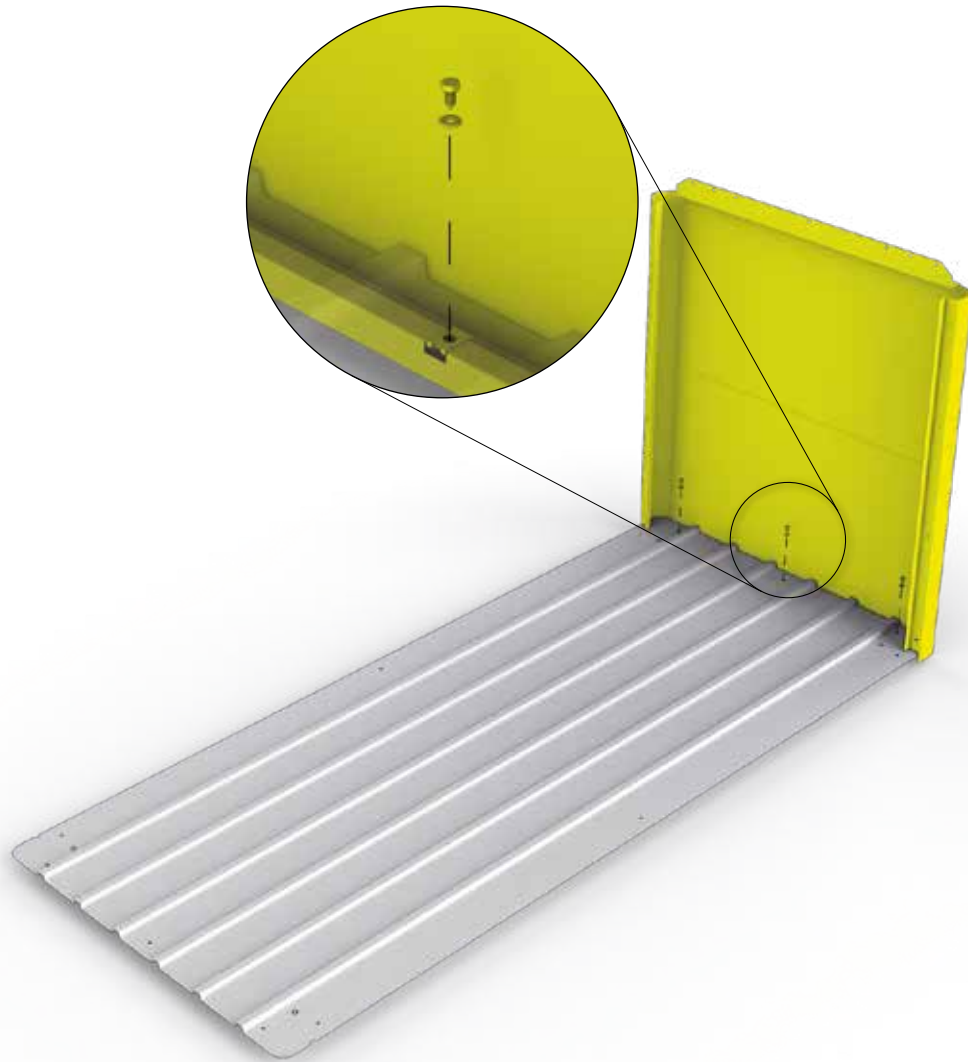
LB 160: 1x
LB 200: 1x

4,2 x 13






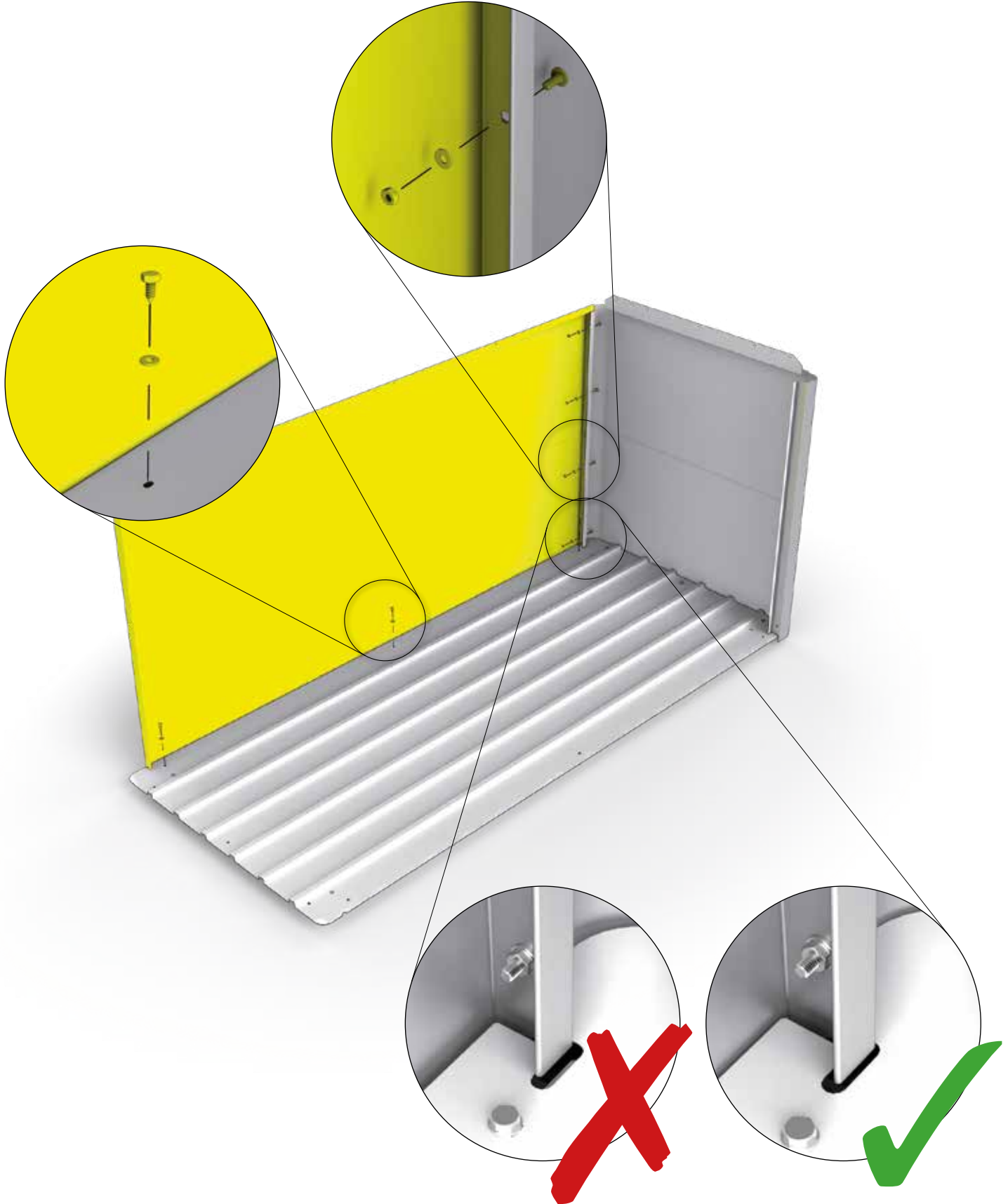
D1

LB 160: 3x
LB 200: 4x



2.

 ©	LB 160: 1x LB 200: 1x	M4 x 10  D1	LB 160: 4x LB 200: 4x	4,2 x 13  D1	LB 160: 3x LB 200: 5x
---	--------------------------	--	--------------------------	---	--------------------------



3.



LB 160: 1x
LB 200: 1x

M4 x 10

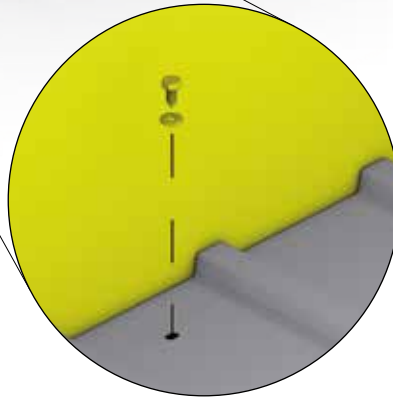
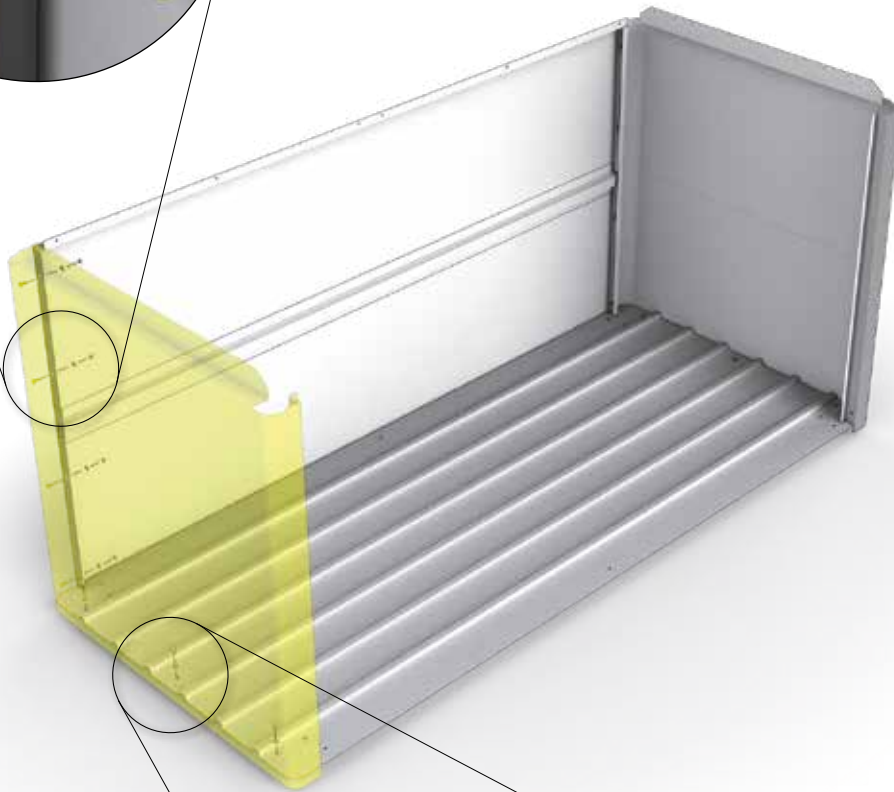
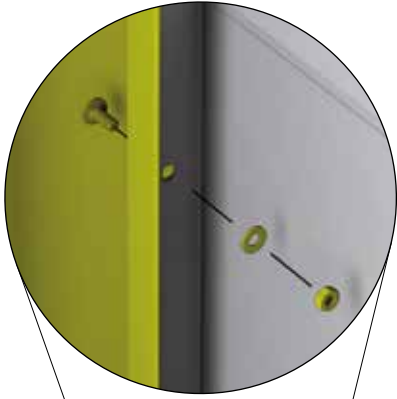


LB 160: 4x
LB 200: 4x

4,2 x 13



LB 160: 3x
LB 200: 4x



4.



LB 160: 1x
LB 200: 1x

M4 x 10

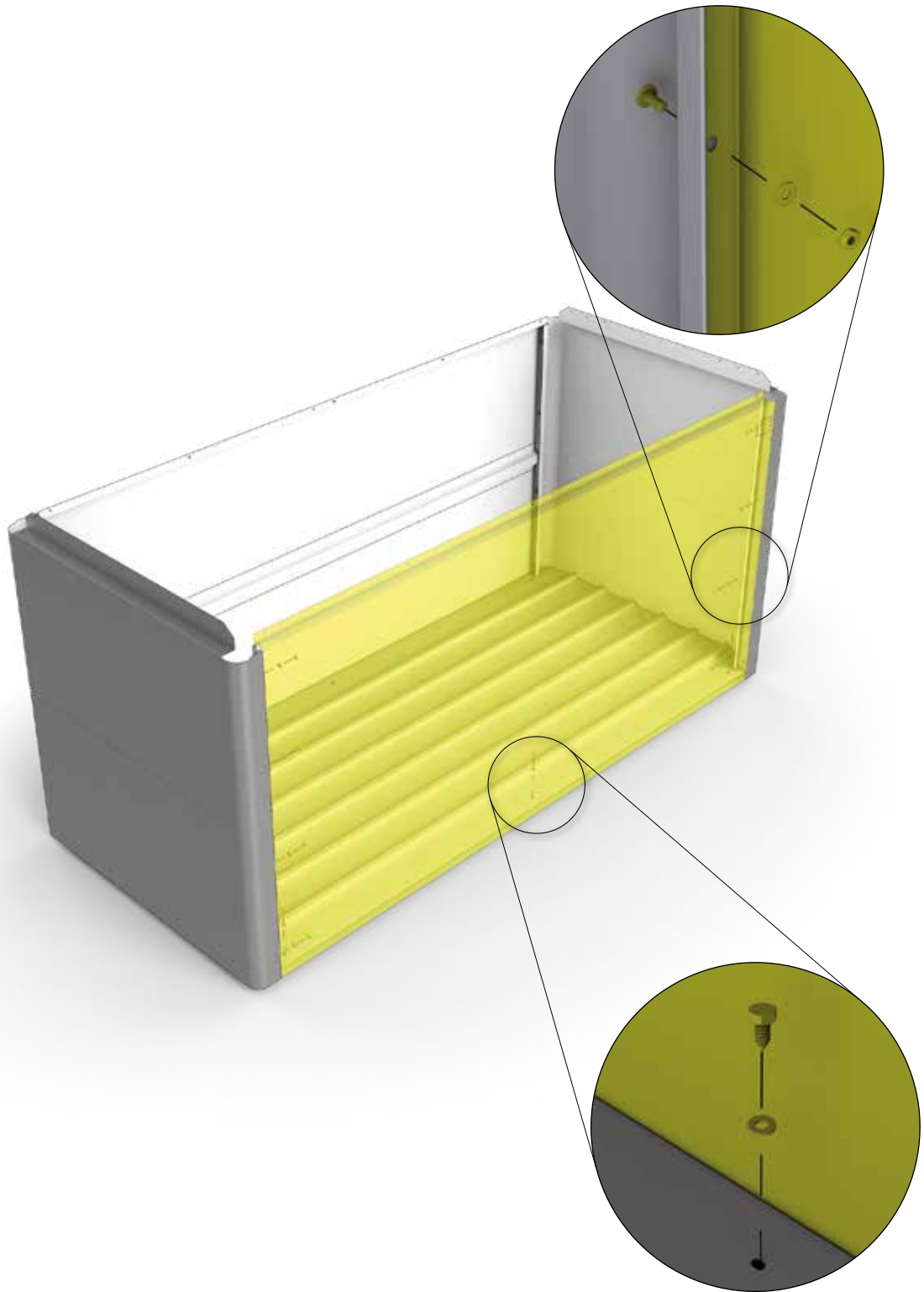


LB 160: 8x
LB 200: 8x

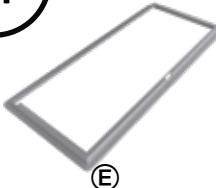


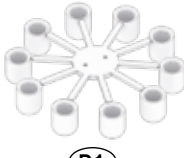

4,2 x 13



LB 160: 3x
LB 200: 5x



5.

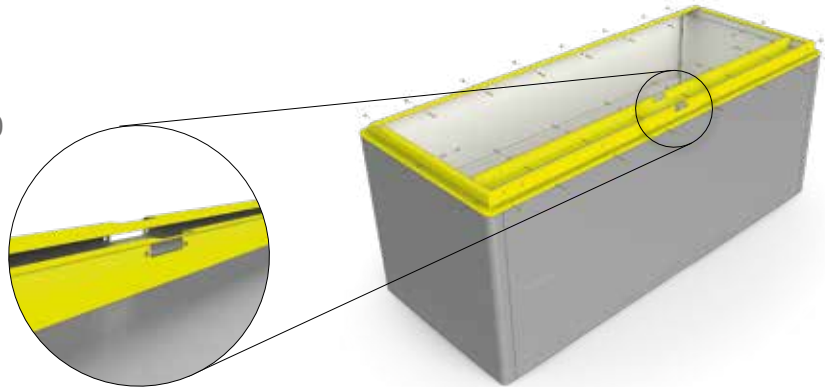
 <p>E</p>	<p>LB 160: 1x LB 200: 1x</p>	 <p>G</p>	<p>LB 160: 1x LB 200: 1x</p>	<p>M4 x 10</p>  <p>D1</p>	<p>LB 160: 16x LB 200: 20x</p>
 <p>D1</p>	<p>LB 160: 4x LB 200: 4x</p>	 <p>L</p>	<p>LB 200: 1x</p>		



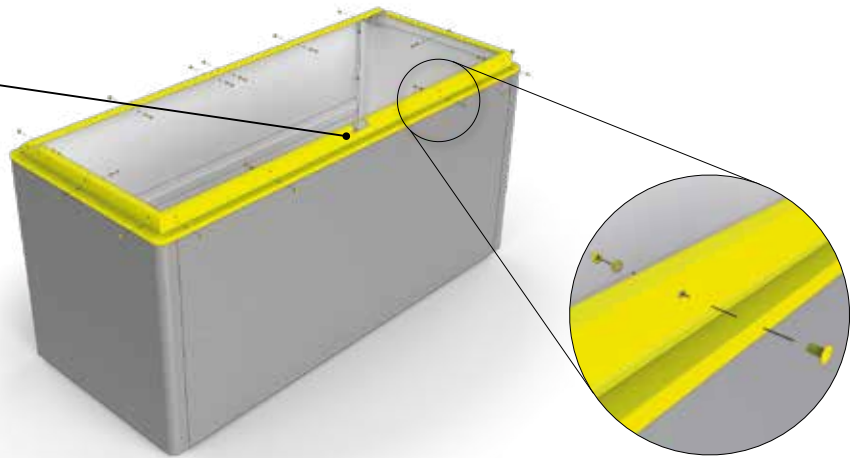
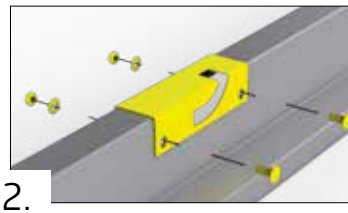
Größenabhängiger Montageschritt - Size-Dependent assembly step - Dépendant de la taille - Size-Dependent montagestep

Nur für Größe 200

Only for width 200
Juste pour la largeur de 200
Alleen voor breedte 200
Sólo para el ancho de 200
Solo per larghezza 200
Kun for størrelse 200



Paso de montaje de tamaño Dependiente - Taglia-Dependent fase di montaggio - Størrelses-anhængig montage skridt







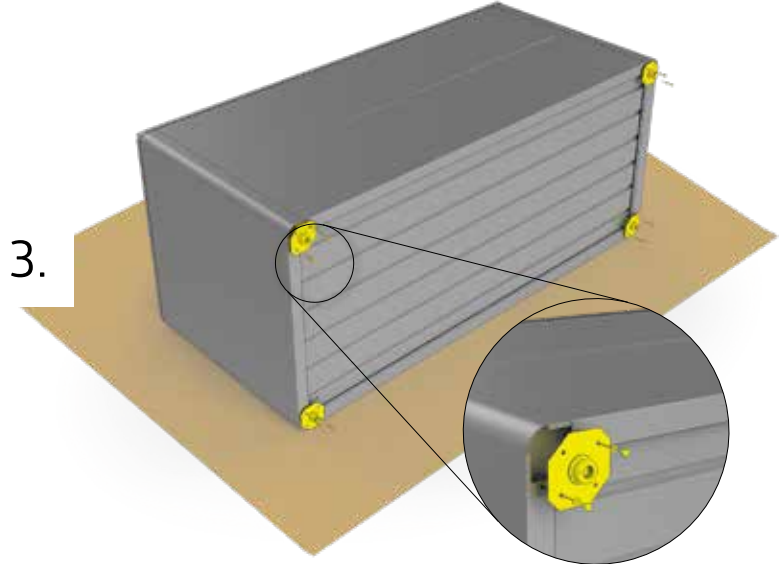
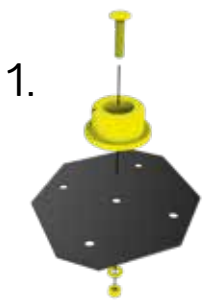
Ziehen Sie jetzt alle Schraubverbindungen fest an!

Tighten now all nuts and connections securely! - Serrez maintenant les vis à fond! - Draai nu alle schroeven vast! - Ahora puede apretar y fijar todos los tornillos y tuercas - Adesso serrare a fondo tutti i dadi - Fastspænd nu alle bolt-/skruerforbindelser!



6.

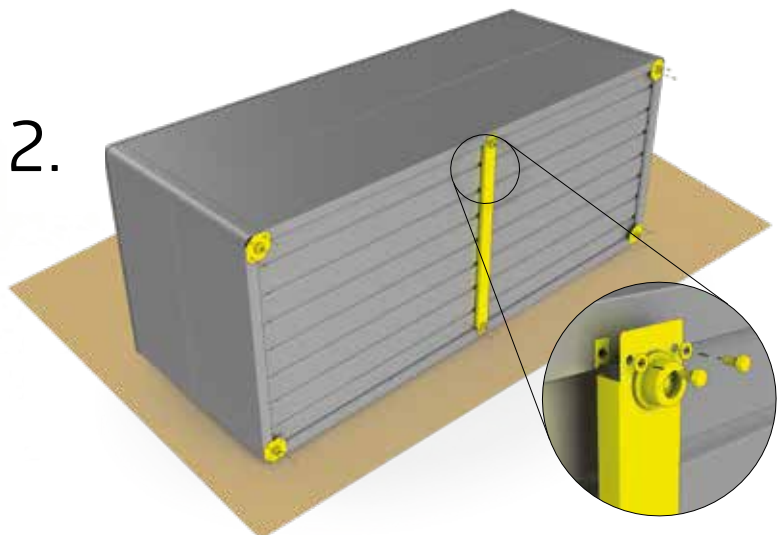
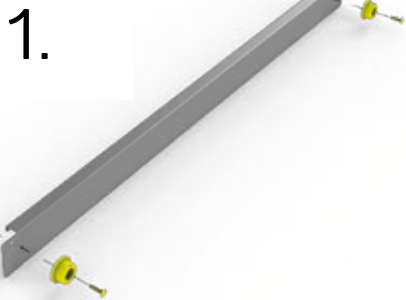
 <p>Ⓚ</p>	<p>LB 160: 4x LB 200: 4x</p>	 <p>Ⓛ1</p>	<p>LB 160: 4x LB 200: 4x</p>	<p>M4 x 18</p>  <p>Ⓛ1</p>	<p>LB 160: 4x LB 200: 4x</p>
<p>4,2 x 13</p>  <p>Ⓛ1</p>	<p>LB 160: 8x LB 200: 12x</p>				



Größenabhängiger Montageschritt - Size-Dependent assembly step - Dépendant de la taille - Size-Dependent montagestep

Nur für Größe 200

Only for width 200 · Juste pour la largeur de 200 · Alleen voor breedte 200 · Sólo para el ancho de 200 · Solo per larghezza 200 · Kun for størrelse 200

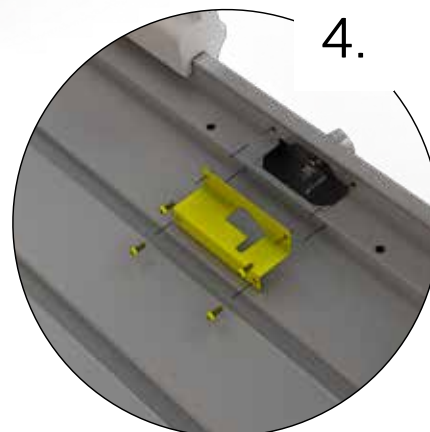
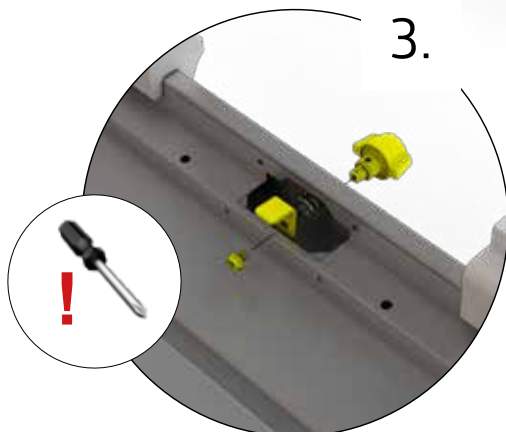
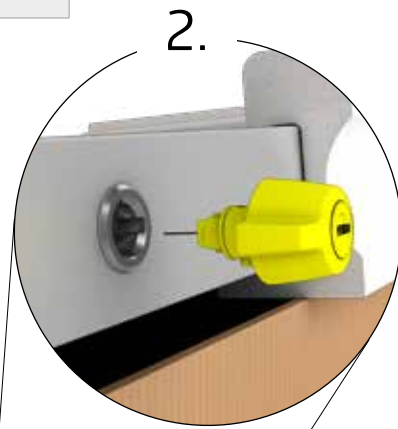
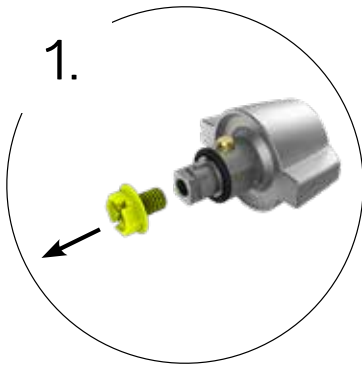


Paso de montaje de tamaño Dependiente - Taglia-Dependent fase di montaggio - Størrelses-anhængig montage skridt

**Nur für Größe 200**

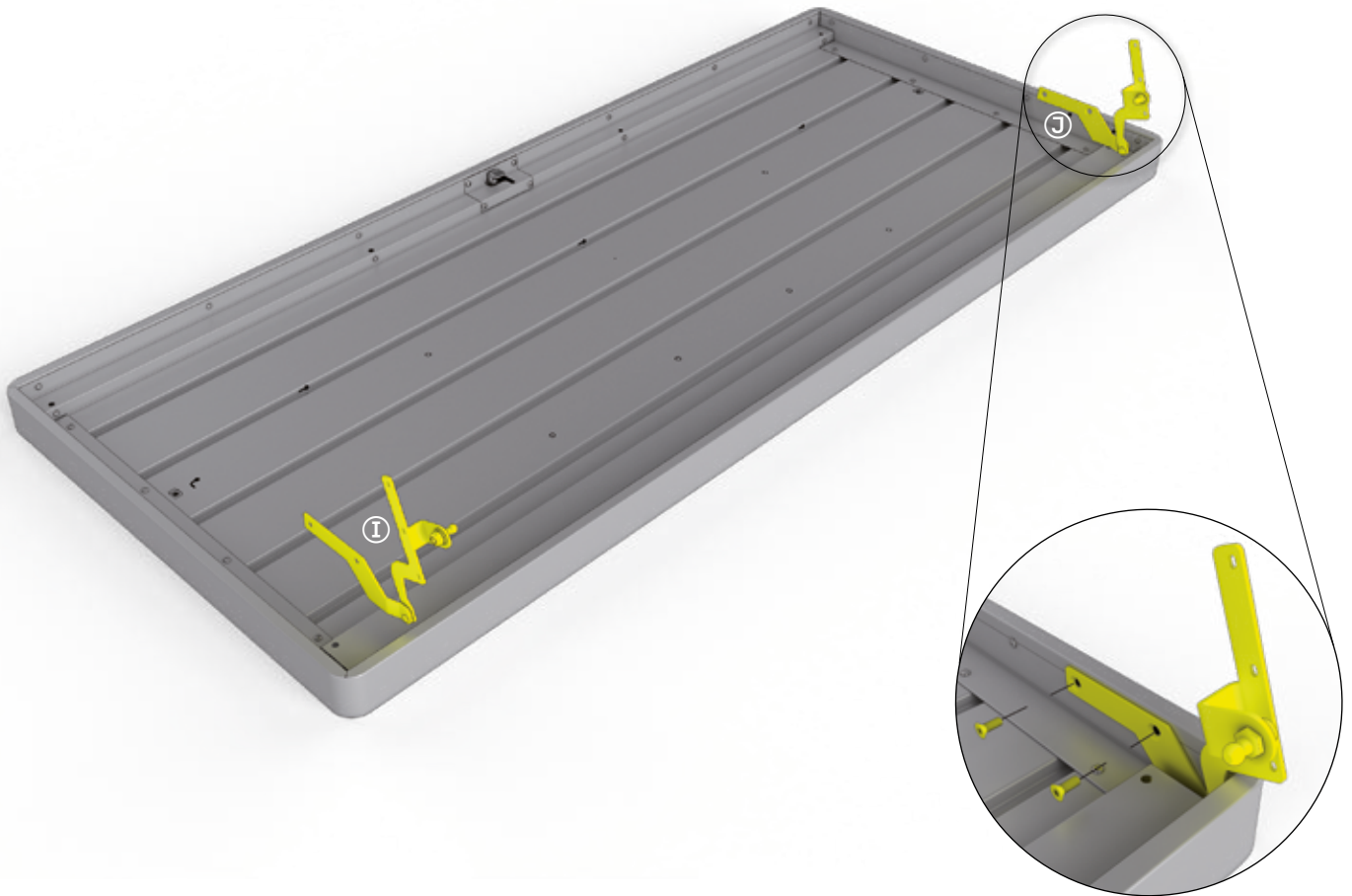
Only for width 200 · Juste pour la largeur de 200 · Alleen voor breedte 200 · Sólo para el ancho de 200 · Solo per larghezza 200 · Kun for størrelse 200

 1 ⓕ	LB 200: 1x	 3,9 x 13 ⓓ1	LB200: 4x	 2 Ⓦ	LB 200: 1x
 Ⓩ	LB 200: 1x	 ⓧ	LB 200: 1x		





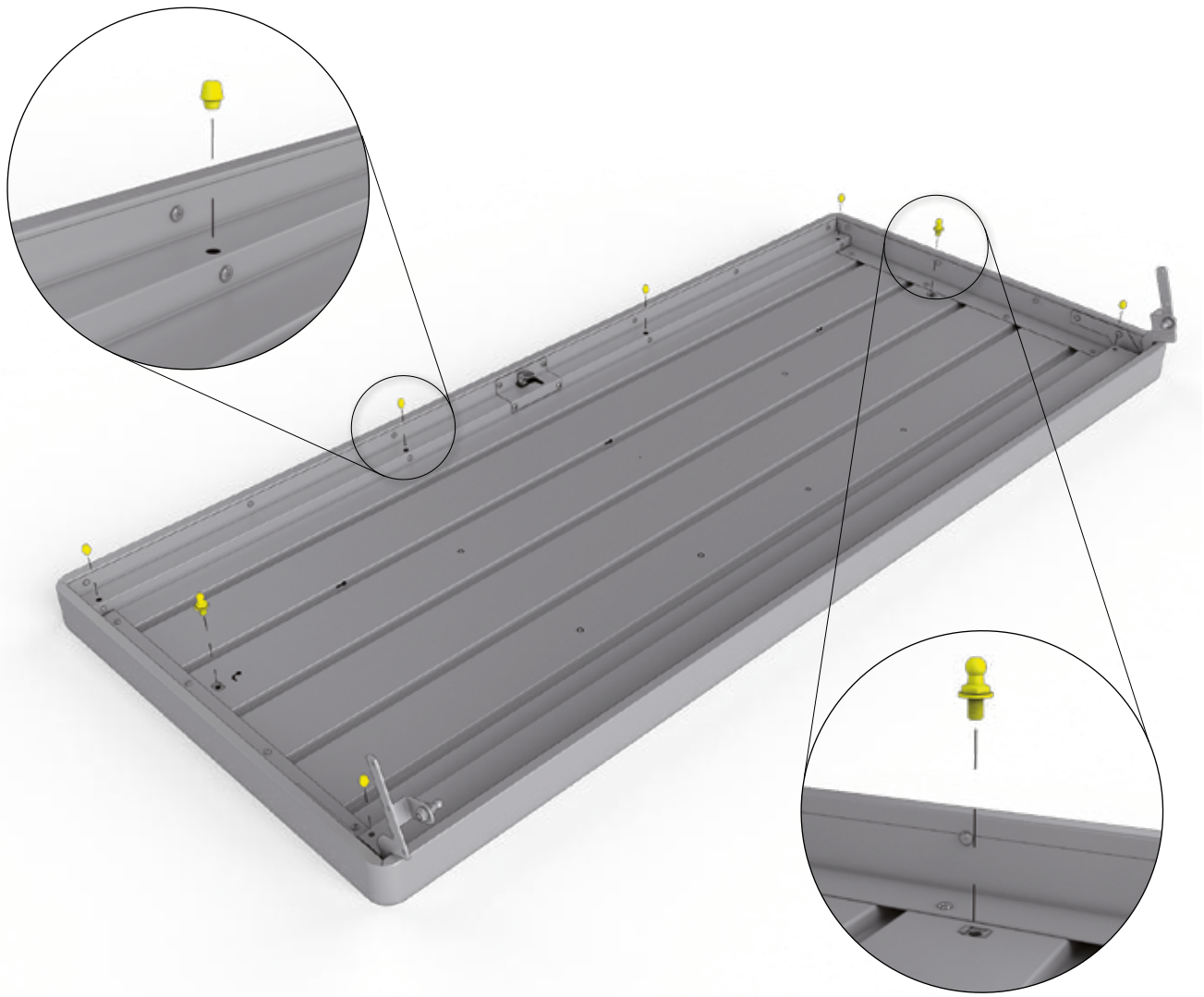
8.

 Ⓕ	LB 160: 1x LB 200: 1x	 Ⓖ	LB 160: 1x LB 200: 1x	 Ⓖ	LB 160: 1x LB 200: 1x
M6 x 16  Ⓖ	LB 160: 4x LB 200: 4x				

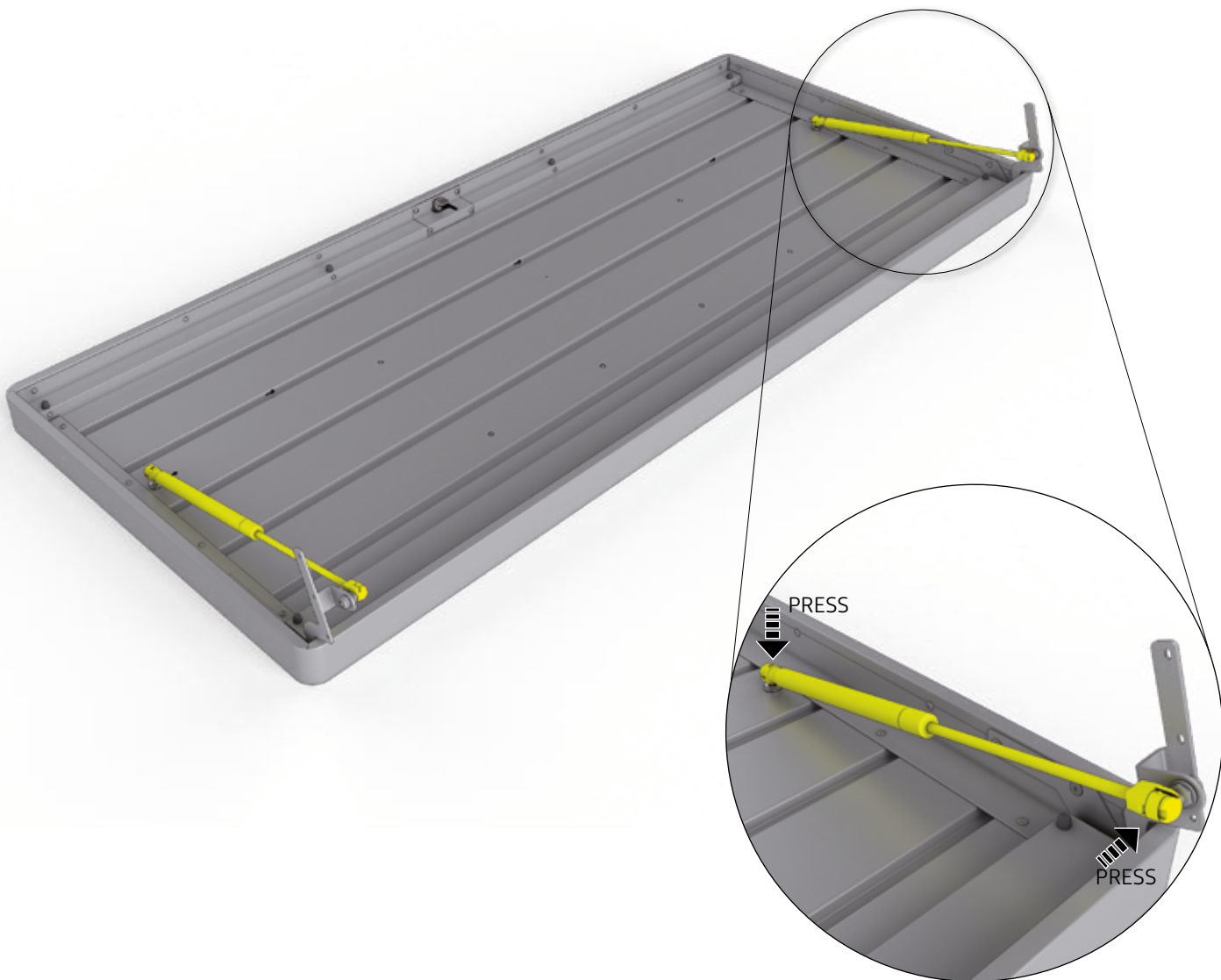


9.

 D1	LB 160: 6x LB 200: 10x	 D1	LB 160: 2x LB 200: 2x
--	---------------------------	--	--------------------------



10.



11.

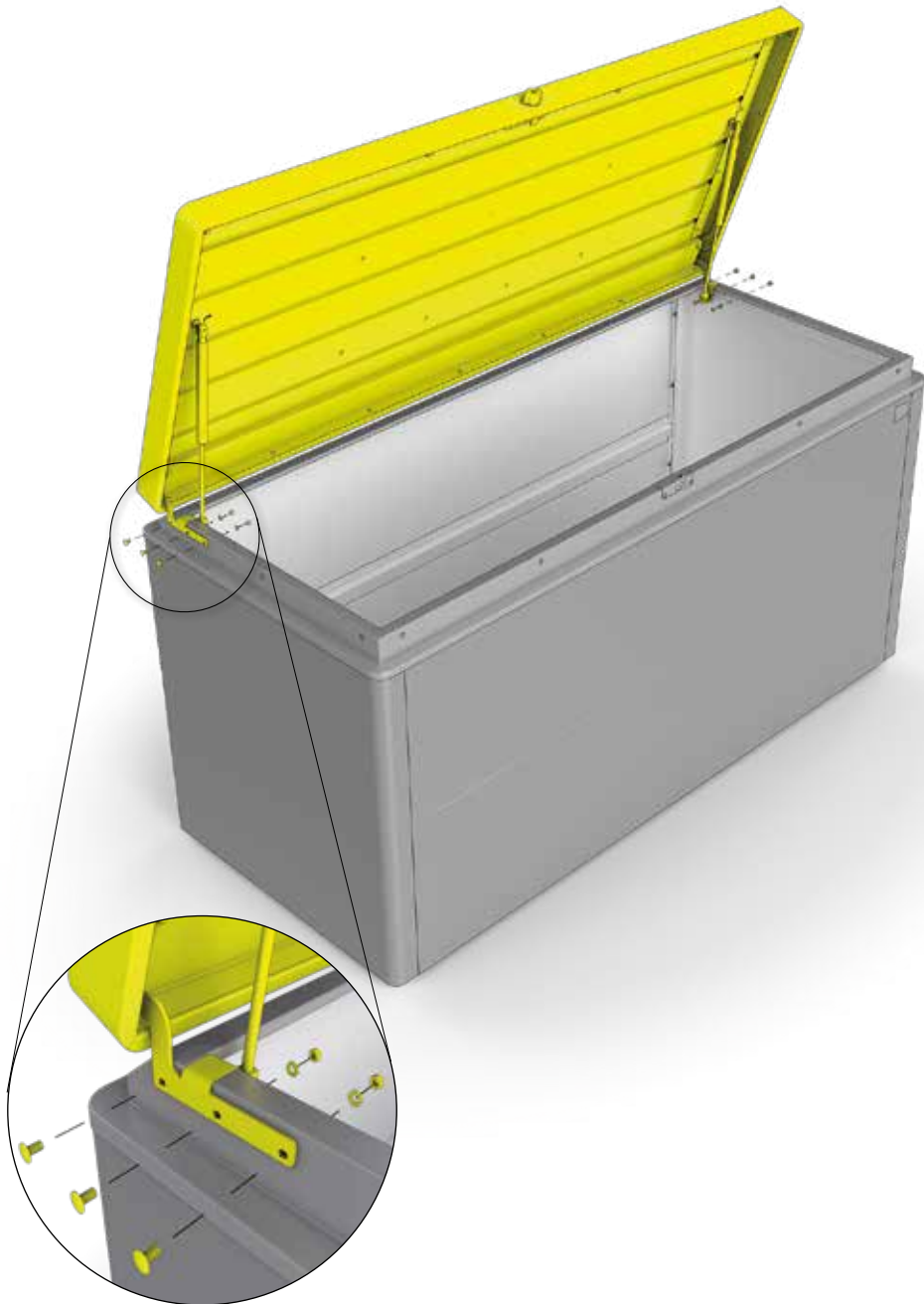
M4 x 10




D1

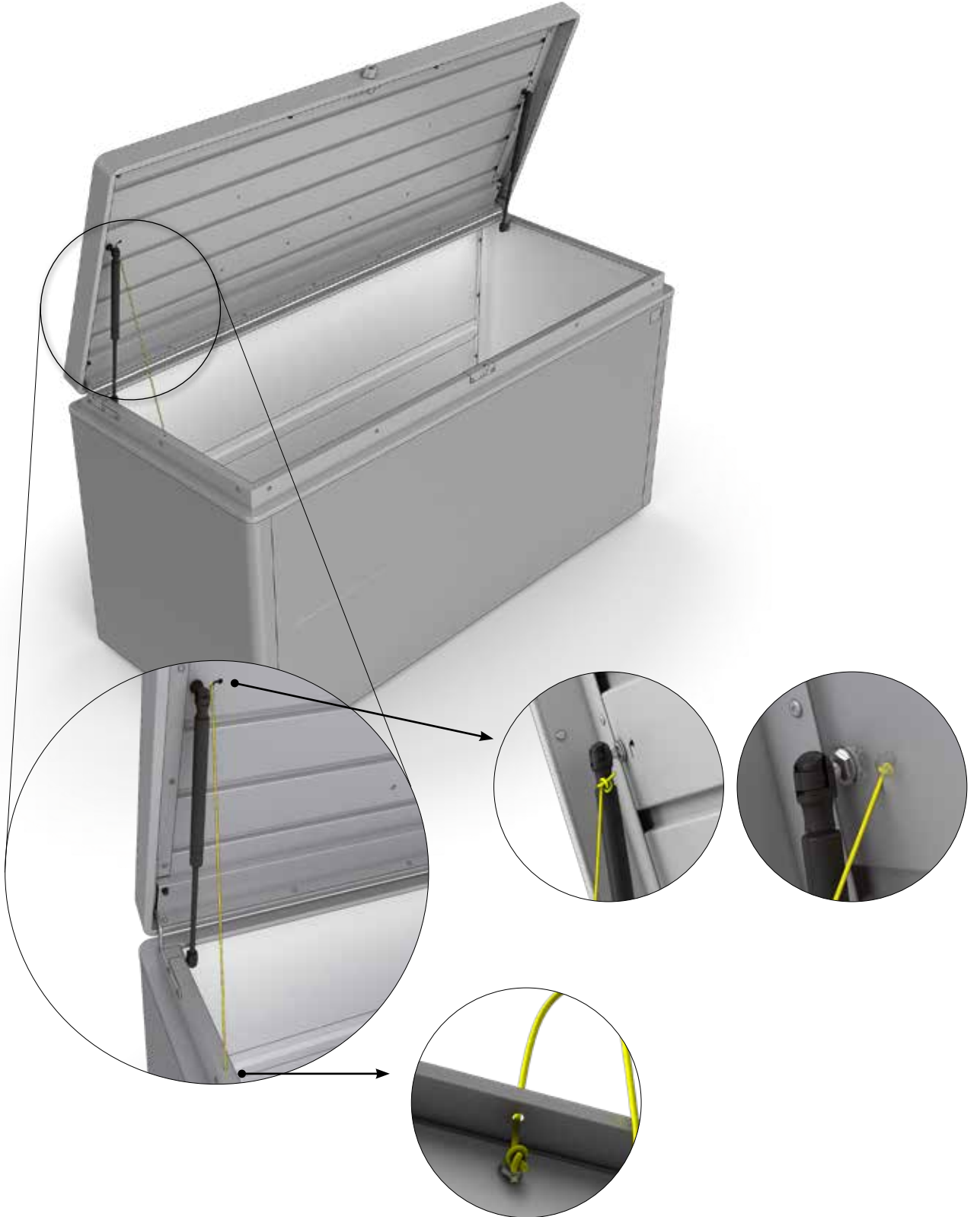
LB 160: 6x

LB 200: 6x



12.

 <p>D1</p>	<p>LB 160: 1x LB 200: 1x</p>
---	----------------------------------





GERÄTEHÄUSER – Setzen Sie auf Qualität & Langlebigkeit
GARDEN SHEDS – rely on quality & longevity



GARTENBOXEN – Outdoorboxen für Garten, Terrasse & Co.
OUTDOOR BOXES – outdoor boxes for garden, patio & more



FAHRRAD-GARAGEN – Fahrräder, Roller & Co sicher verstaut
BICYCLE STORAGE – for safe storage of bicycles, scooters & more



MÜLLTONNEN-BOXEN – Stylish, praktisch & wartungsfrei
DUSTBIN STORAGE – stylish, practical & maintenance free



GARTEN-HELFER – Gartendesign in Bestform
GARDENING HELPERS – garden design at its best

Kontrollnummer:

Control-number / Contrôle-Qualité / Controlnummer:

Bei Reklamationen bitte anführen:

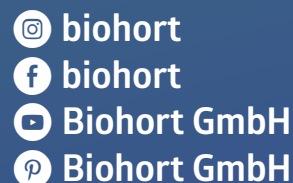
Kontrollnummer und Artikelnummer des reklamierten Teils.

GB: In case of complaint please indicate the control-number and the number of the item, which is subject of complaint.

F: Pour toutes réclamations: prière de joindre le numéro de contrôle et le numéro d'article de la pièce litigieuse.

NL: Bij reclamaties svp doorgeven: controlnummer en artikelnummer van het desbetreffende onderdeel.

follow us:



Biohort GmbH
 Pürnstein 43, 4120 Neufelden, Österreich
 Tel: +43-7282-7788-0, Fax-DW: 190
 E-Mail: office@biohort.at, www.biohort.com