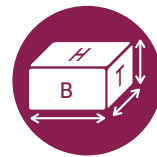
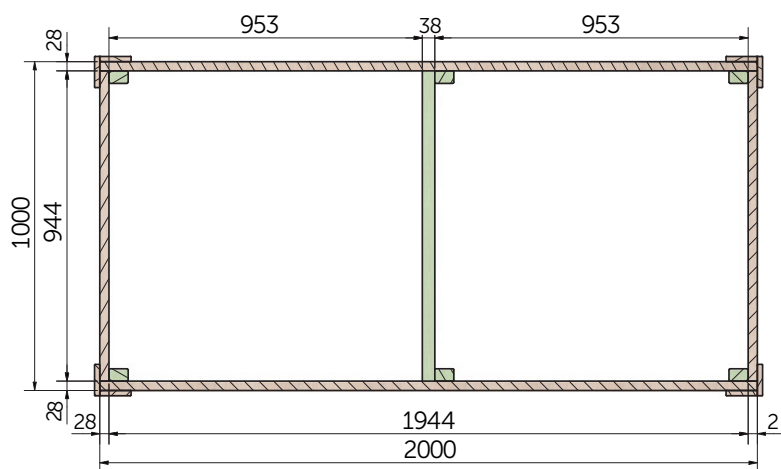




KH-HB-28-001 MONTAGEANLEITUNG



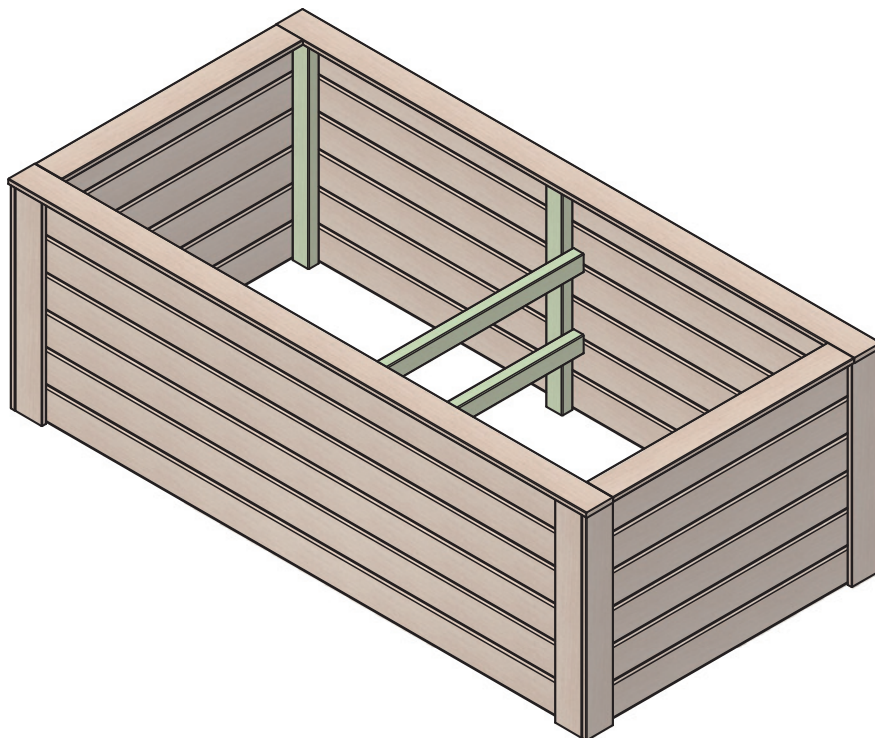
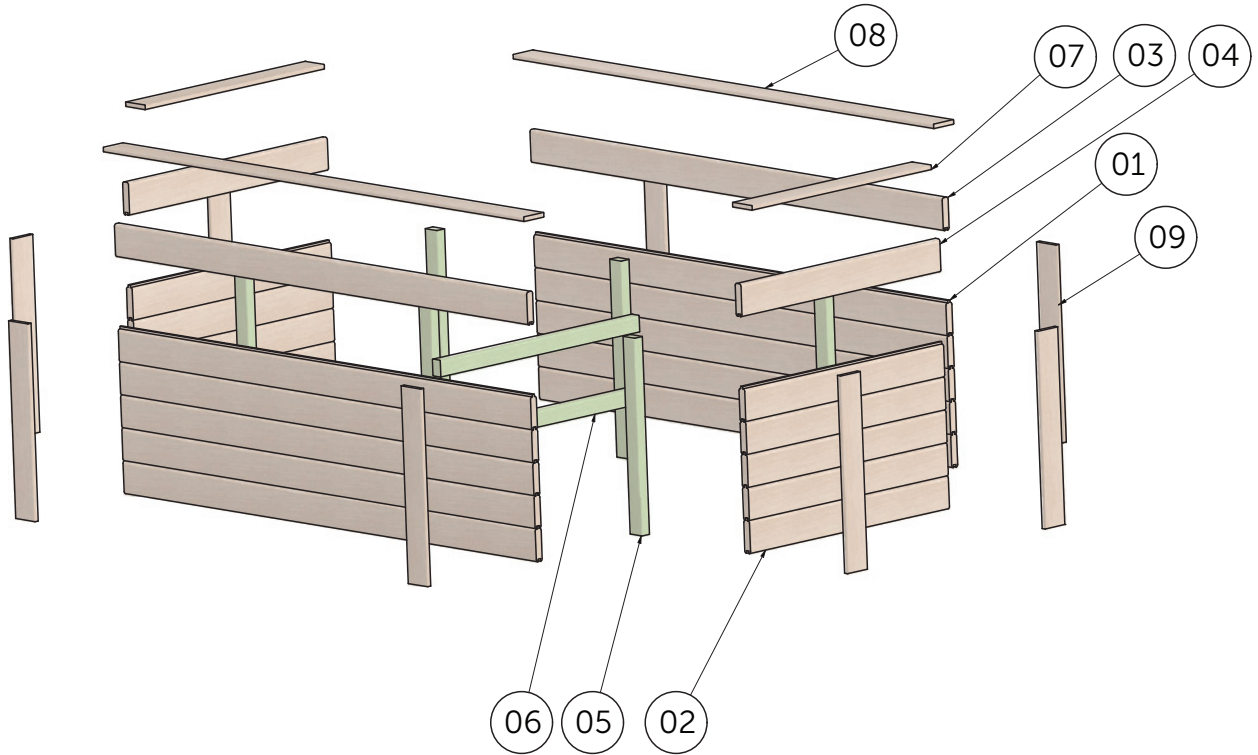
2,00 x 1,00 x 0,7 m
(B, T, H)

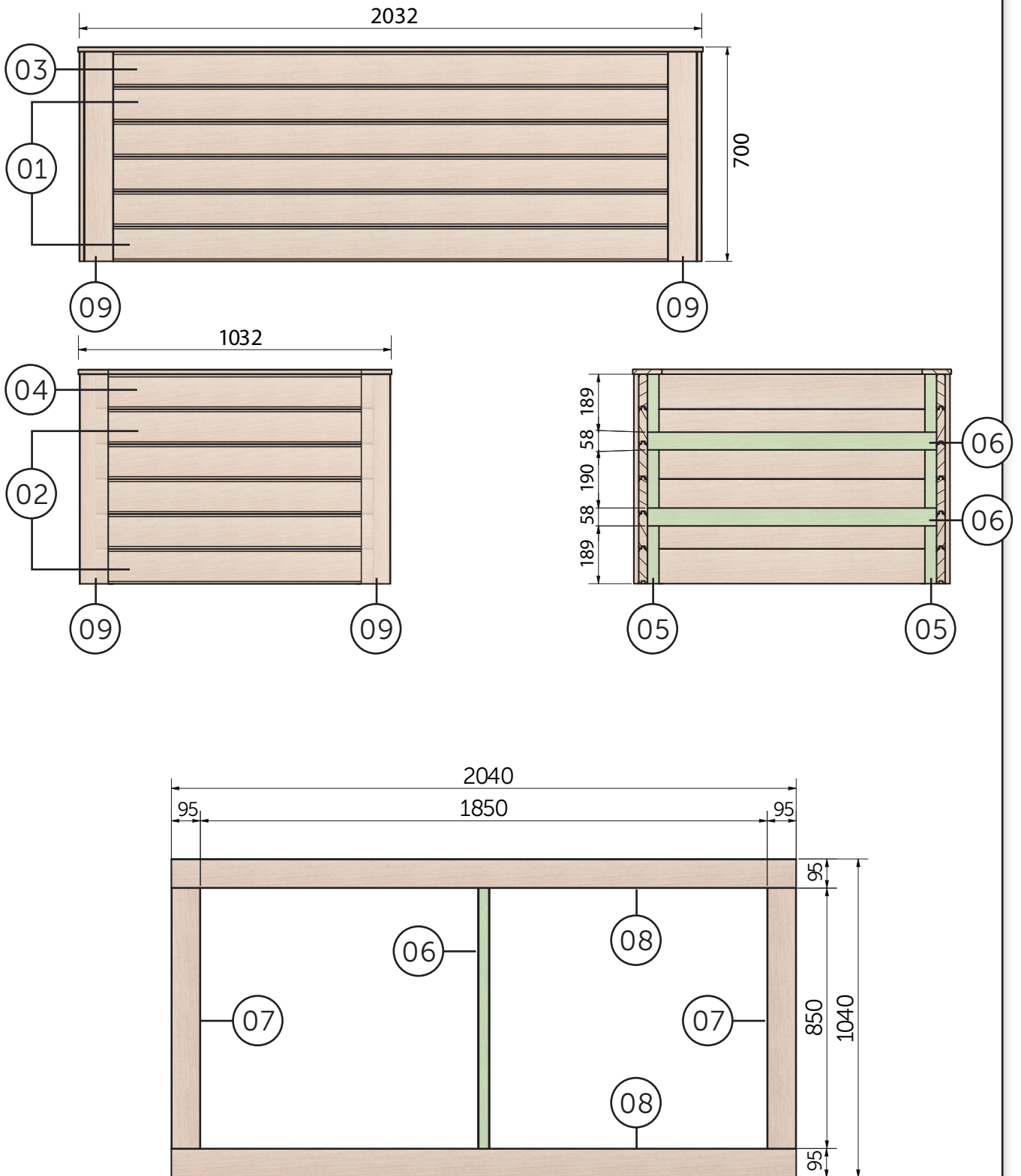


28 mm

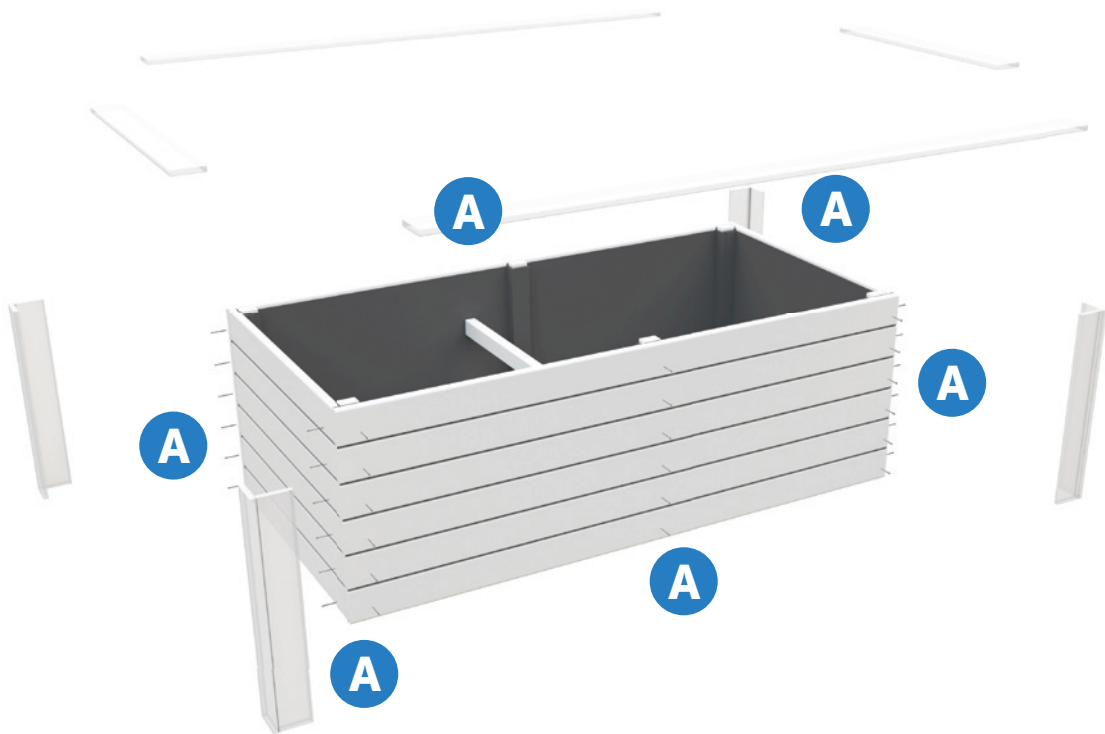
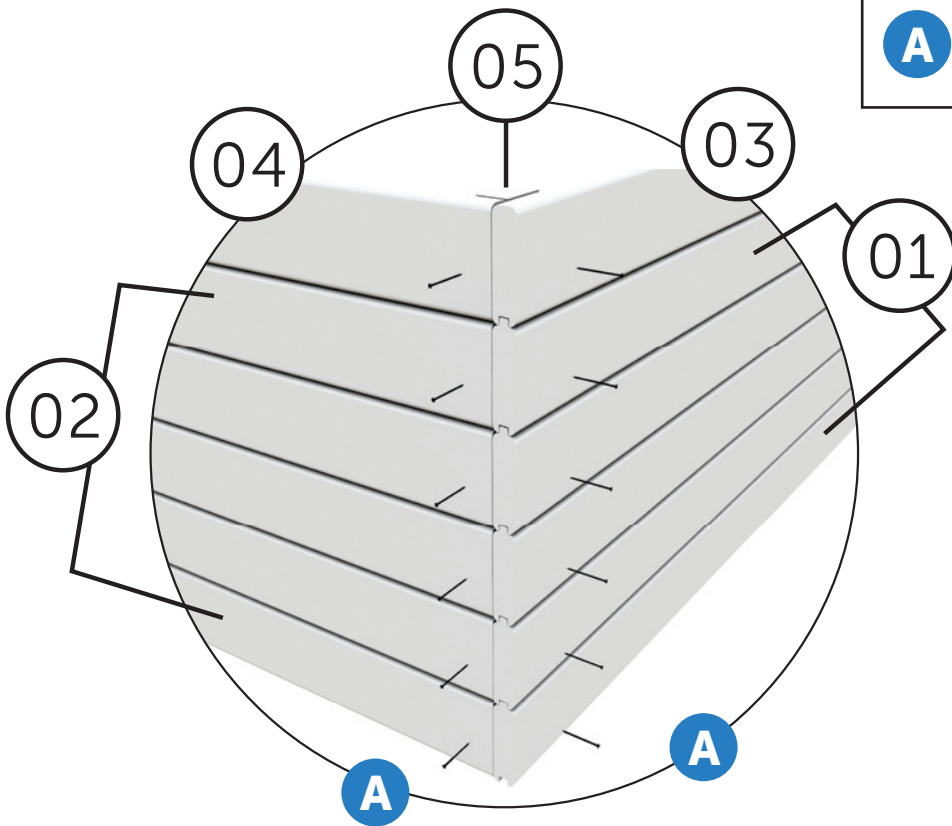
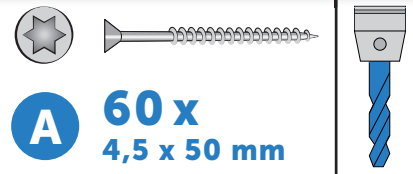
A

ÜBERSICHT AUFBAU und TEILEZUORDNUNG

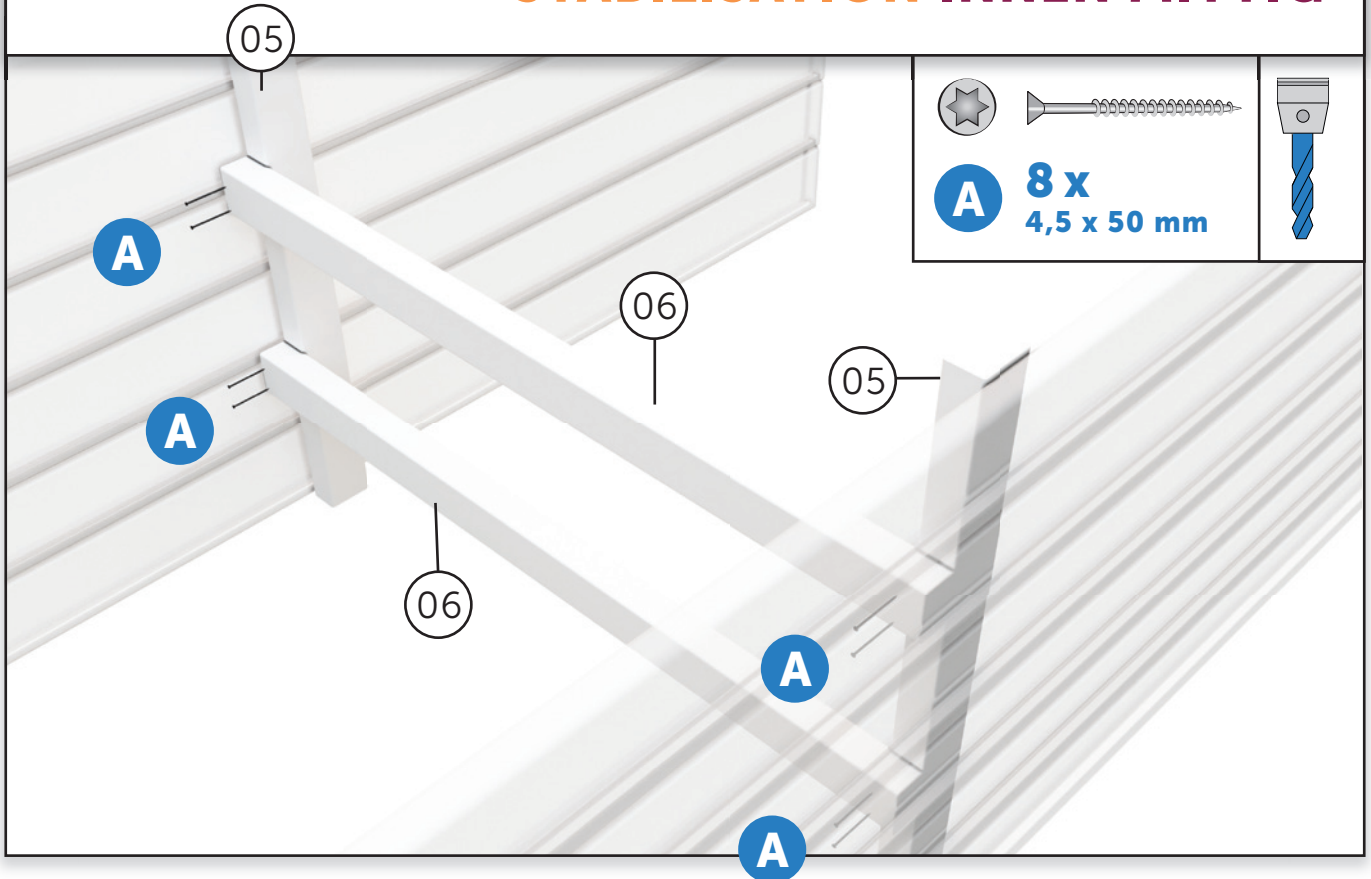




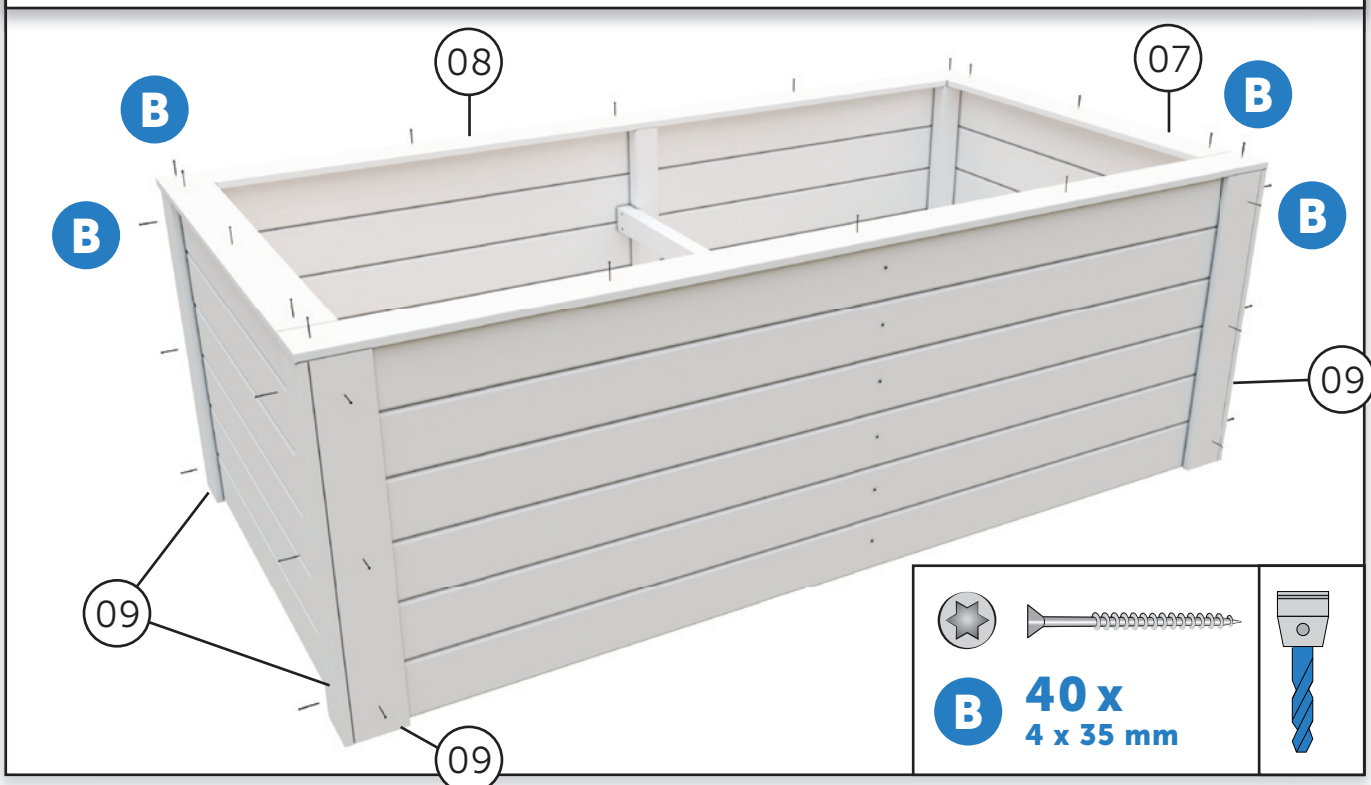
AUFBAU WÄNDE



STABILISATION INNEN MITTIG



FERIGSTELLUNG ABDECKUNGEN



TEILELISTE: KH-HB-28-001

Pos.		Dimensionen mm	Stück/ pieces	Kontrolle ✓ ✗	Art.-Nr.
01	Wandbohlen, Breite	28 x 114 x 2000	10		020281142000
02	Wandbohlen, Tiefe	28 x 114 x 944	10		020281140944
03	Abschlußwandbohle, Breite, ohne Feder	28 x 114 x 2000	2		028281142000
04	Abschlußwandbohle, Tiefe, ohne Feder	28 x 114 x 944	2		028281140944
05	Eck-+Seitenleistenhölzer für innen	38 x 58 x 684	6		020380580684
06	Leistenhölzer für innen, horizontal	38 x 58 x 944	2		020380580944
07	Abdeckleisten, oben	16 x 95 x 850	2		020160950850
08	Abdeckleisten, oben	16 x 95 x 2040	2		020160952040
09	Abdeckleisten, Seiten	16 x 95 x 684	8		020160950684
10	Einlegefolie	800 x 6250	1		090080625125
	Beutel (3) (Schrauben)		1		085100000002

Ihre Lieferanschrift

Garantiecode

Name: _____

Adresse: _____

_____ Tel: _____