

Zirkulationspumpe C10 #223130

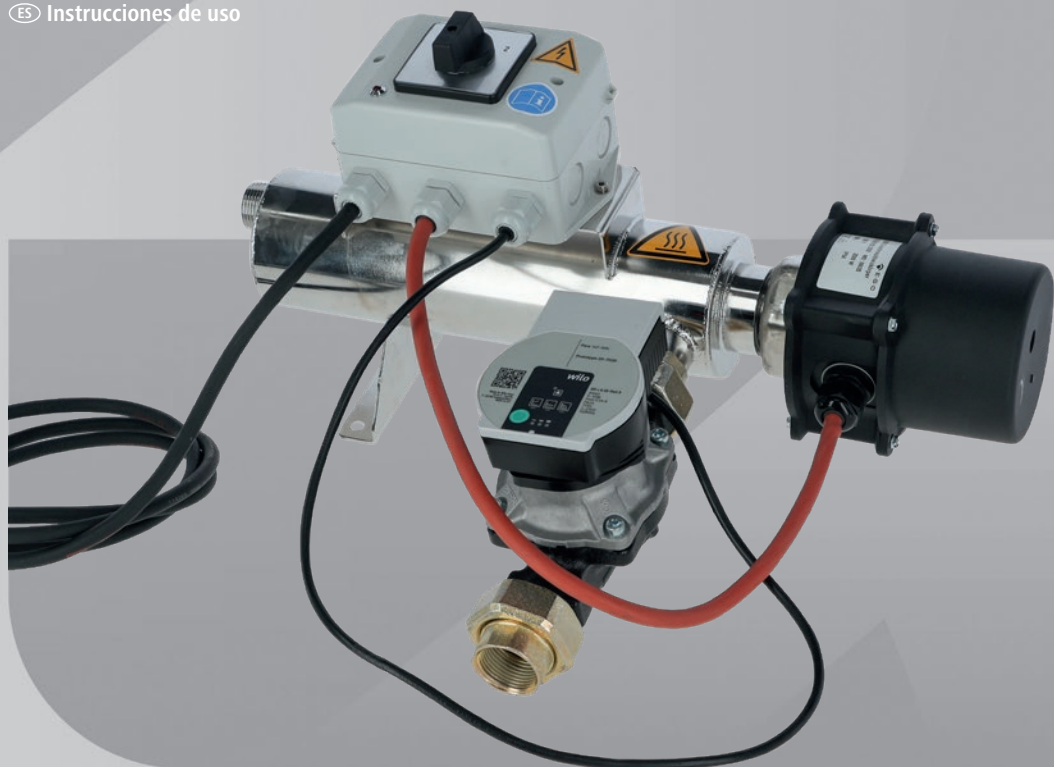


Pompe de circulation C10

C10 Circulation Pump

Pompa di circolazione C10

- DE Bedienungsanleitung
- FR Mode d'emploi
- EN Operating instructions
- IT Istruzioni per l'uso
- NL Gebruiksaanwijzing
- ES Instrucciones de uso



KERBL



Inhaltsverzeichnis

1. Vorwort	4
1.1 Informationen zur Anleitung	4
1.2 Vermerke zur Bedienungsanleitung	4
1.3 Darstellung von Sicherheitshinweisen	4
1.3.1 Sicherheitshinweise in der Bedienungsanleitung	4
1.3.2 Sicherheitshinweise auf der Steuerung und dem Gerät	4
1.4 Herstellerdaten	4
2. Sicherheit	5
2.1 Allgemein	5
2.2 Allgemeine Sicherheits- und Warnhinweise	5
2.3 Schutzeinrichtungen	6
3. Beschreibung	6
3.1 Bestimmungsgemäße Verwendung	6
3.2 Technische Daten	6
3.3 Umbauten oder Veränderungen	6
4. Fehlanwendungen	7
4.1 Vorhersehbare Fehlanwendungen	7
4.2 Restrisiko	7
5. Haftungsbeschränkung	7
6. Montage und Erstinbetriebnahme	7
6.1 Anlieferungszustand	7
6.2 Raumbedarf	7
6.3 Montageort	7
6.4 Montageschema	8
6.6 Einbindung in das Leitungssystem	9
6.7 Realisierbare Rohrleitungslängen	10
6.8. Entlüftung	11
6.9 Elektrische Anschlüsse	11
6.10 Schaltplan Zirkulationspumpe C10	12
7. Betrieb	13
7.1 Steuerung	13
7.2 Umwälzpumpe	13
7.3 Heizelement	13
8. Wartung und Reinigung	14
8.1 Entkalkung	14
8.2 Wartungsintervalle	15
9. Störung und Fehlerbehebung	15
9.1 Funktionskontrolle von Heizelement und Umwälzpumpe	16
10. Entsorgung	16
10.1. Elektroschrott	16
11. Konformitätserklärung	16
12. Ersatzteile	90

(DE) Lesen und beachten Sie die Bedienungsanleitung vor der Montage und ersten Inbetriebnahme! Diese Bedienungsanleitung für künftige Verwendung aufbewahren!

1. Vorwort

1.1 Informationen zur Anleitung

Änderungen durch technische Weiterentwicklung gegenüber den in dieser Anleitung genannten Daten und Abbildungen behalten wir uns vor. Nachdrucke, Übersetzungen und Vervielfältigungen in jeglicher Form, auch auszugsweise, bedürfen der schriftlichen Zustimmung des Herstellers.

Diese Anleitung ist Bestandteil des Lieferumfangs.

- Sie ist in Zugriffsnähe bereitzuhalten und bleibt auch bei Verkauf des Gerätes beim Gerät.
- Diese Anleitung unterliegt keinem Änderungsdienst. Der jeweilige aktuelle Stand kann über den Fachhandel oder direkt vom Hersteller bezogen werden.
- Sie ist modular aufgebaut und bezieht sich ausschließlich auf das genannte Produkt.
- Diese Bedienungsanleitung beschreibt die Arbeitsweise, die Bedienung und die Wartung des Geräts.

Die Sicherheitshinweise dienen der Vermeidung von Personenschäden, Schäden an Tieren und des Geräts (Sachschäden). Alle Bediener sind verpflichtet, diese Sicherheitshinweise zu lesen und stets zu beachten. Für Schäden und Betriebsstörungen, die sich aus Nichtbeachtung der Bedienungsanleitung ergeben, übernimmt der Hersteller keine Haftung und Gewährleistung!

1.2 Vermerke zur Bedienungsanleitung

Dokumenten-Nr.: 27488

Version/Revision: 1.1

Erstelldatum: 2021-08-23

Letzte Änderung: 2021-12-07

Sprache der Originalbedienungsanleitung: Deutsch

1.3 Darstellung von Sicherheitshinweisen

1.3.1 Sicherheitshinweise in der Bedienungsanleitung



Gefahr!

Unmittelbar drohende Gefahr, die zu schweren Körperverletzungen oder zum Tod führt.



Vorsicht!

Gefahr von Personen-, Tier- und Sachschädigung durch unsachgemäßen Gebrauch!

Achtung!

Möglicherweise schädliche Situation, bei der das Produkt oder eine Sache in der Umgebung beschädigt werden könnte.

1.3.2 Sicherheitshinweise auf der Steuerung und dem Gerät



Warnung vor elektrischer Spannung!



Warnung vor heißer Oberfläche!

Heiße Oberflächen, wie Maschinenteile, Behälter, Werkstoffe oder Flüssigkeiten sind nicht immer wahrnehmbar.



Ein Potentialausgleich ist an vorgesehener Stelle herzustellen.



Anleitung beachten!

Vor Installation und Beginn der Arbeit und/oder dem Bedienen des Geräts die Anleitung lesen.

1.4 Herstellerdaten

Albert Kerbl GmbH

Felizenzell 9

D-84428 Buchbach

Tel. +49 (0)8086 933 100

Fax +49 (0)8086 933 500

E-Mail info@kerbl.com

Web www.kerbl.de

2. Sicherheit

2.1 Allgemein

- Lesen Sie die nachfolgenden Hinweise sorgfältig, bevor Sie das Gerät montieren und verwenden.
- Jede Person, die im Betrieb des Anwenders mit der Inbetriebnahme, Bedienung, Wartung und Reparatur beauftragt ist, muss die Betriebsanleitung und besonders das Kapitel der Sicherheit gelesen und verstanden haben.
- Dem Verwenderbetrieb ist zu empfehlen, ggf. innerbetriebliche Anweisungen unter Berücksichtigung der ihm bekannten fachlichen Qualifikationen des jeweils eingesetzten Bedieners zu erstellen und sich den Erhalt der Anweisung und der Betriebsanleitung bzw. die Teilnahme an einer Einweisung schriftlich bestätigen zu lassen.
- Das Gerät darf nur von ausgebildetem und autorisiertem Personal bedient, gewartet und instandgesetzt werden.
- Die Zuständigkeiten für die unterschiedlichen Tätigkeiten im Rahmen des Betriebes und der Reparatur bzw. Wartung des Geräts müssen klar festgelegt und eingehalten werden, damit unter dem Aspekt der Sicherheit keine unklaren Kompetenzen auftreten. Bei allen Arbeiten, die die Inbetriebnahme, Wartung, Inspektion und Reparatur betreffen, sind die in der Betriebsanleitung angegebenen Vorschriften bzw. Ratschläge zu beachten.
- Eine Nichtbeachtung einzeln angeführter Punkte der Betriebsanleitung kann Personen- und Sachschäden verursachen, wofür vom Hersteller keine Haftung übernommen wird.

2.2 Allgemeine Sicherheits- und Warnhinweise



Gefahr!

Unmittelbar drohende Gefahr, die zu schweren Körperverletzungen oder zum Tod führt.

- Bei jeglicher Art von Wartung- und Reinigungsarbeiten ist die gesamte Zirkulationspumpe C10 von der Netzspannung zu trennen und gegen Wiedereinschalten zu sichern.
- Arbeiten und Einstellungen an der Steuerung, Pumpe, Heizelement und elektrischen Leitungen dürfen nur von einer qualifizierten Elektrofachkraft durchgeführt werden.
- Bei Störungen ist das Gerät von der Netzspannung zu trennen. Die Störungsbeseitigung darf nur durch autorisiertes Personal erfolgen.
- Die Zirkulationspumpe C10 muss mit einem separaten Fehlerstromschutzschalter betrieben werden. Anschlussleitungen des Gerätes an eine vorschriftsmäßige Netztrenneinrichtung anschließen.
- Der FI Schutzschalter sollte nur die Stromkreise versorgen, die für dieses Gerät vorgesehen sind
- Die Funktion des FI mit der Funktionstaste regelmäßig prüfen.



Vorsicht!

Gefahr von Personen-, Tier- und Sachschädigung durch unsachgemäßen Gebrauch!

- Vor der Inbetriebnahme und dem Betreiben des Geräts, ist diese Betriebsanleitung genau zu lesen und zu beachten.
- Sicherstellen, dass das Gerät nur von Personen mit entsprechenden Fachkenntnissen verwendet wird.
- Kinder und gebrechliche Personen vom Gerät fernhalten.
- Sicherheits- und Warnhinweise beachten.
- Wartungs- und Reinigungsarbeiten nur von geschultem Personal durchführen lassen.
- Der Betreiber hat dafür zu sorgen, dass nur autorisierte Personen mit bzw. an dem Gerät arbeiten.
- Die Zirkulationspumpe darf niemals ohne Wasser betrieben werden. Dies führt zu irreparablen Schäden an der Pumpe sowie am Heizelement.
- Gefahr von Frostschäden am Gerät sowie an Ringleitungen und Tränkebecken durch unsachgemäßen Gebrauch.
- Beim Be- und Entlüften kann heißes Wasser austreten. Heiße Oberflächen sind nicht immer wahrnehmbar.
- Zusätze im Versorgungswasser können Schäden an der gesamten Zirkulationspumpe verursachen. Ebenso aggressive Reinigungsmittel.
- Brandgefahr. Das Gerät muss auf einem feuerfesten Untergrund montiert werden.
- Elektrische Leitungen nicht über das heiße Strömungsrohr sowie Wasserleitungen führen. Elektroleitungen können beschädigt werden.
- Das Gerät ist ausschließlich gemäß bestimmungsgemäßer Verwendung und in sicherheitstechnisch einwandfreiem Zustand zu benutzen!
- Die Betriebssicherheit des Geräts ist nur bei bestimmungsgemäßer Verwendung gewährleistet. Eine Nichtbeachtung einzeln angeführter Punkte der Betriebsanleitung kann Personen- und Sachschäden verursachen, wofür vom Hersteller keine Haftung übernommen wird.
- Es ist jegliche Arbeitsweise zu unterlassen, die die Sicherheit am Gerät beeinträchtigt.
- Halten Sie alle Sicherheits- und Gefahrenhinweise an/auf dem Gerät vollzählig stets in lesbarem Zustand.
- Der Bediener ist verpflichtet, sicherheitsrelevante Teile vor Inbetriebnahme zu kontrollieren und bei Mängeln diese vor Inbetriebnahme beheben zu lassen.
- Wenn die Netzanschlussleitung dieses Gerätes beschädigt wird, muss sie durch den Hersteller oder einer autorisierten Fachkraft ersetzt werden, um Gefährdungen zu vermeiden
- Es dürfen grundsätzlich keine Schutzvorrichtungen demontiert oder außer Betrieb gesetzt werden.
- Ist die Demontage einer Schutzvorrichtung bei einer Reparatur notwendig, so hat nach Abschluss der Reparaturarbeiten die Remontage der Schutzvorrichtungen zu erfolgen.
- Das Betreiben des Geräts ist nur mit Bauteilen und Ersatzteilen gestattet, die im Lieferumfang enthalten bzw. in der Ersatz- und Verschleißteilliste aufgeführt sind.
- Die in dieser Betriebsanleitung vorgesehenen Wartungsintervalle sind einzuhalten.
- Nur Original-Ersatzteile verwenden.

2.3 Schutzeinrichtungen

Das Gerät besitzt nachfolgende Schutzeinrichtungen, die Gefährdungen von Personen und Gegenständen verhindern sollen:

Schalter	In Schalterstellung 0 sind Umwälzpumpe wie auch Heizelement abgeschaltet.
Temperaturbegrenzer im Heizelement	Der Temperaturbegrenzer STB dient als Abschtsicherung bei einem Ausfall des Temperaturreglers.
Rote LED Anzeige an der Steuerung	Die LED Lampe leuchtet, wenn der Temperaturregler das Heizelement zuschaltet und das Wasser erwärmt wird.
Sicherheitsventil 5bar (beigelegt)	Das Sicherheitsventil dient zur Steuerung des Drucks an Wärmeerzeugern in geschlossenen Systemen. Beim Erreichen des Ansprechdrucks öffnet sich das Ventil und verhindert durch Druckablassen das Überschreiten gefährlicher Grenzwerte.
Automatisches Entlüftungsventil 3/8" (Strömungsrohr)	Das Schnellentlüftungsventil dient zur vollständigen Entlüftung des Strömungsrohres. Verbleibende Luftpolster können das Heizelement dauerhaft schädigen.
Automatisches Entlüftungsventil 3/8" (beigelegt)	Das beigelegte Entlüftungsventil ist an der höchsten Stelle des gesamten Rohrleitungssystems in einem dauerhaft frostsicheren Bereich in senkrechter Stellung zu installieren.

3. Beschreibung

3.1 Bestimmungsgemäße Verwendung



Vorsicht!

Die Zirkulationspumpe dient ausschließlich zum Temperieren und Zirkulieren von Versorgungswasser für Tränkebecken in Stallungen. Die Umwälzpumpe sorgt für eine Zirkulation des Wassers innerhalb einer Ringleitung. Das integrierte Heizelement verhindert ein Abkühlen und Einfrieren des Wassers in einer Ringleitung. Chemische Zusätze und das Ansäuern des Versorgungswassers können das Gerät irreparable beschädigen.

3.2 Technische Daten

Modell	Zirkulationspumpe
Typ:	C10
Leistung:	3050 W
Elektroanschluss:	230 V / L1 / N / PE / 50 Hz
Schutzklasse:	IP X4D
Wasseranschluss Ausgang:	1 Zoll
Wasseranschluss Eingang:	1 Zoll
Wasserdruck:	max. 5 bar
Abmessungen:	L 520 x B 410 x H 285 mm
Gewicht:	6,7 kg

Heizelement

Leistung:	3000 W
Schutzart:	IP 54
Temperaturregler (TR):	5 - 35 °C
Werkseinstellung (TR):	5 °C ein, 15 °C aus
Sicherheitstemperaturbegrenzer (STB):	95 °C - 8 K

Umwälzpumpe

Leistung:	50 W
Schutzart:	IP X4D
Umgebungstemperatur +25 °C:	0 °C bis +70 °C
max. Betriebsdruck:	10 bar (1000 kPa)

3.3 Umbauten oder Veränderungen

Bei eigenmächtigen Umbauten und Veränderungen an dem Gerät erlischt jegliche Haftung und Gewährleistung durch den Hersteller. Umbauten und Änderungen dürfen nur nach schriftlicher Zustimmung des Herstellers vorgenommen werden.

4. Fehlanwendungen

4.1 Vorhersehbare Fehlanwendungen



Vorsicht!

Die Zirkulationspumpe darf nicht über die auf den einzelnen Typenschildern festgelegten Grenzwerte bezüglich Spannung, Drehzahl, Druck und Temperatur betrieben werden. Die vorgeschriebenen elektrischen Anschlusswerte, Montage- und Wartungshinweise sind einzuhalten.

4.2 Restrisiko

Dieses Gerät entspricht den anerkannten Regeln der Technik und den einschlägigen Sicherheitsbestimmungen. Dennoch können bei der Benutzung des Gerätes:

- Gefahr für Leib und Leben des Bedieners oder anderen Personen entstehen.
- Defekte am Gerät selbst entstehen
- Defekte an anderen Sachwerten entstehen.

Unter folgenden Umständen ist die Sicherheit von Personen und Sachgegenständen beeinträchtigt:

- Wenn ein eventueller Schaden der elektronischen Steuerung nicht sofort repariert wird.
- Durchführung von Störungsbeseitigung, Einstell-, Reinigungs-, Instandsetzungs- und
- Wartungsarbeiten entgegen den Angaben in der Betriebsanleitung.
- Wenn nicht qualifiziertes Personal an den elektronischen Teilen arbeitet.
- Nichtbeachtung von Sicherheitshinweisen und Warnaufklebern an dem Produkt und den Sicherheitshinweisen in der Betriebsanleitung.
- Eigenmächtige Veränderungen am Gerät.
- Verwendung von nicht Original-Hersteller-Ersatzteilen.

5. Haftungsbeschränkung

Wir weisen ausdrücklich darauf hin, dass wir nach dem Produkthaftungsgesetz nicht für durch unser Gerät hervorgerufene Schäden einzustehen haben, sofern diese durch Nichtbeachtung der Betriebsanleitung, nicht bestimmungsgemäße Verwendung, unsachgemäße Reparatur verursacht oder bei einem Teileaustausch nicht Original-Teile verwendet werden und die Reparatur nicht vom Kundenservice oder dem autorisierten Fachpersonal durchgeführt wurde. Dies gilt auch für Zubehörteile.

6. Montage und Erstinbetriebnahme

6.1 Anlieferungszustand

Vor Inbetriebnahme muss die Zirkulationspumpe C10 unbedingt auf Vollständigkeit, sichtbare Mängel und Transportschäden kontrolliert werden.

- Kontrolle des Geräts auf lockere und herabhängende Teile bzw. Transportschäden.
- Überprüfung der Kabelisolierungen.
- Vollständigkeit

6.2 Raumbedarf

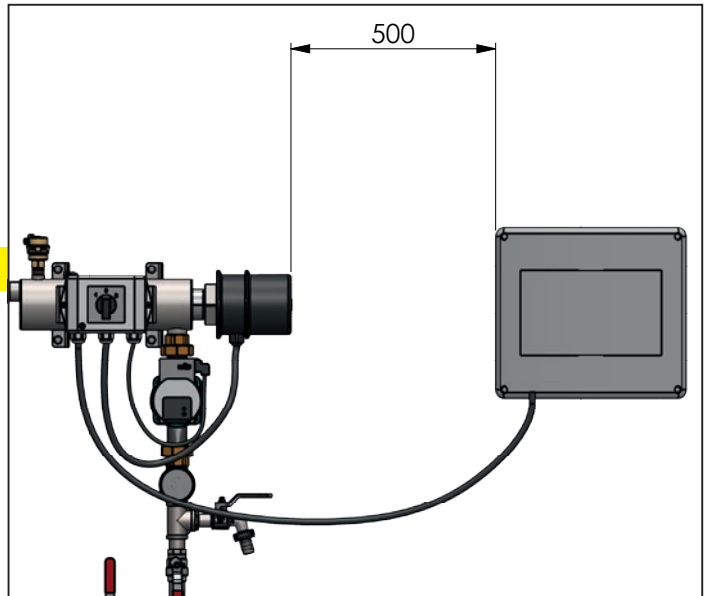
Die Abmessungen und das Gewicht des Gerätes entnehmen Sie den technischen Daten. Für Wartungsarbeiten muss rechts vom Einschraubheizelement ein Freiraum von mindestens 50 cm eingeplant werden.

6.3 Montageort

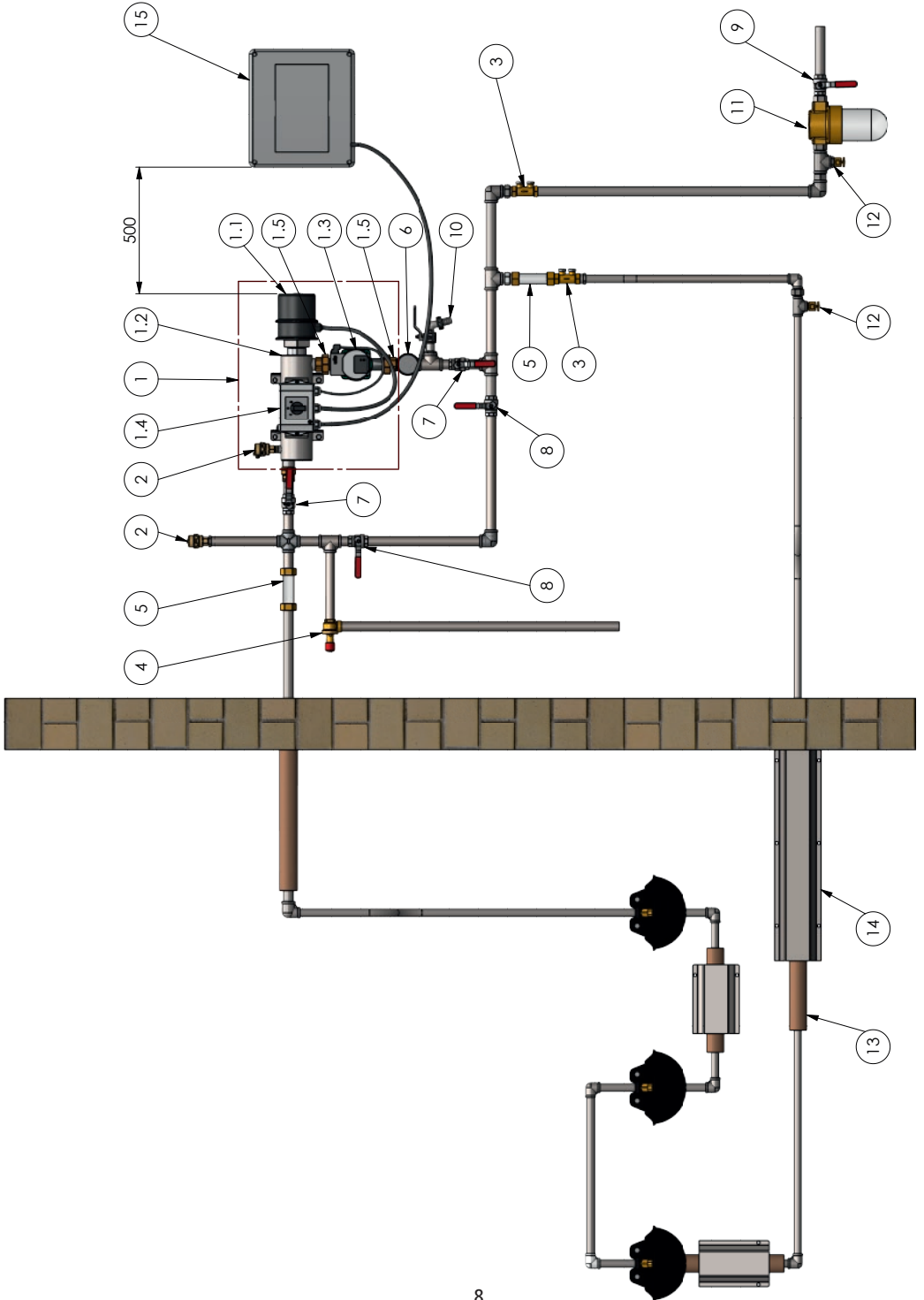


Vorsicht!

- Die Zirkulationspumpe C10 muss an einem trockenen, frost- und zugluftgeschützten Raum montiert werden.
- Das Automatische Entlüftungsventil muss ebenfalls in einem frostfreien Bereich an höchster Stelle im Ringleitungsnetz montiert werden.
- Befindet sich die höchste Stelle nicht an einem frostfreien Raum, so ist die Frostsicherheit des Ventils durch Isolieren und Begleitheizungen sicher zu stellen.
- Die Zirkulationspumpe C10 muss waagrecht an einem feuerfesten Untergrund montiert werden.



6.4 Montageschema



6.5 Lieferumfang

Im Lieferumfang enthalten		
Positionsnummer	Bezeichnung	Anzahl
Pos. 1	Zirkulationspumpe C10 komplett	1x
Pos. 1.1	Heizelement 3 kW mit Netzkabel	1x
Pos. 1.2	Strömungsrohr aus Edelstahl	1x
Pos. 1.3	Brauchwasser Umwälzpumpe mit Netzkabel	1x
Pos. 1.4	Steuerungseinheit mit Netzkabel	1x
Pos. 1.5	Pumpenverschraubung DN25	2x
Pos. 2	Schnellentlüftungsventil 3/8"	2x
Pos. 3	Rückschlagventil 1" für Wasserzulauf	1x
Pos. 4	Überdruck-Sicherheitsventil 6 bar	1x
	Betriebsanleitung	1x

Optionales Zubehör	Art. Nr.	
Pos. 5	Durchflussanzeige mit Schwabekörper DN25 G 1"	223131
Pos. 6	Thermometeranschluss DN25 mit Überwurf 1 1/4"	223132

Bauseits erforderlich	Art. Nr.	
Pos. 7	Absperrhahn für Zirkulationspumpe	
Pos. 8	Absperrhahn für Bypassleitung	
Pos. 9	Absperrhahn für Zuleitung	
Pos. 10	Ablasshahn für Zirkulationspumpe	
Pos. 11	Wasserfilter (optional)	
Pos. 12	Ablasshahn für Ringleitung	
Pos. 13	Isolierung	
Pos. 14	Verbisschutz	221975
Pos. 15	Sicherungskasten	

6.6 Einbindung in das Leitungssystem

Kundenseitig muss die Zirkulationspumpe C10 in eine Ringleitung nach dem Montageschema aus 6.4 eingebaut werden:

1. Zirkulationspumpe (Pos. 1) in die Ringleitung einschrauben.
2. Absperrhahn (Pos. 7) jeweils vor und nach der Zirkulationspumpe montieren. Der Absperrhahn dient dazu, das Gerät im Wartungsfall von der Ringleitung zu trennen.
3. Absperrhahn (Pos. 8) für die Bypassleitung montieren. Die Bypassleitung dient dazu, im Wartungsfall die Wasserversorgung sicher zu stellen.
4. Absperrhahn (Pos. 9) für die Zuleitung montieren.
5. Das mitgelieferte Rückschlagventil (Pos. 3) muss vor dem Rücklauf der Ringleitung in die Versorgungsleitung montiert werden. Zusätzlich kann ein zweites Rückschlagventil am Ende der Rücklaufleitung montiert werden.
6. Ablasshahn (Pos. 10) montieren. Dieser dient zur Entleerung des Heizkreislaufs vor dem Absperrhahn (Pos. 7).
7. Das mitgelieferte Überdruck-Sicherheitsventil (Pos. 4) ist so in die Ringleitung zu installieren, dass die Ablassöffnung in einen offenen Abfluss führt. Durchflussrichtung des Ventils beachten.
8. Das mitgelieferte automatische Schnellentlüftungsventil (Pos. 2) muss an der höchsten Stelle des gesamten Rohrleitungssystems in senkrechter Stellung eingebaut werden. Es ist darauf zu achten, dass das Ventil in einem dauerhaft frostgeschützten Bereich montiert wird.
9. Kerbl Tränkebecken mit Ringleitungsanschluss montieren. Bei Tränken mit Anschluss nur von oben oder unten muss die Sticheitung zusätzlich mit einer Rohrbegleitheizung ausgestattet werden.
10. In frost- und zugluftgefährdeten Bereichen des Rohrleitungssystems muss zusätzlich eine Rohrbegleitheizung installiert werden.
11. Vor- und Rücklaufleitungen müssen zusätzlich mit einer Rohrisolierung (Pos. 1) versehen werden. Angebrachte Rohrbegleitheizungen und Rohrisolierungen müssen mit einem Verbisschutz (Pos. 13) ausgestattet werden.

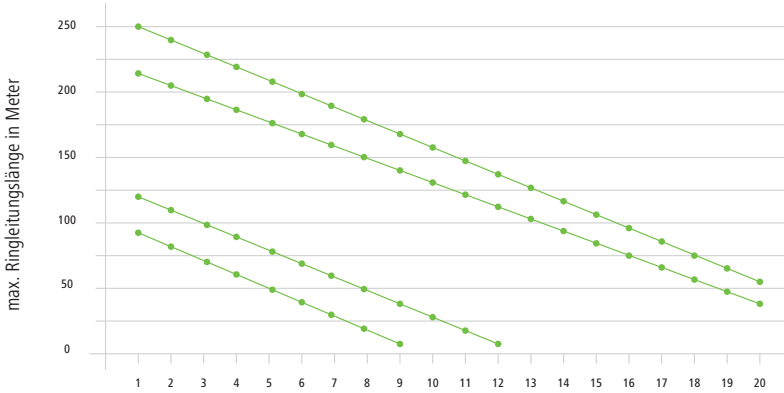
12. Es wird empfohlen am Anfang und am Ende des Ringleitungsnetzes einen Strömungsmesser (Pos. 5) zu installieren, um eine die Funktion der Zirkulationspumpe C10 zu überwachen. Durch das Einbinden eines Thermometers (Pos. 6) kann die Rücklauftemperatur überwacht werden.

Achtung!

Nach der Trinkwasserordnung 2001 (TrinkwV 2001) muss bauseits eine zulässige Sicherungseinrichtung mit freiem Auslauf nach DIN 1988, DIN EN 1717 (Typ AA, AB oder AD) installiert sein.

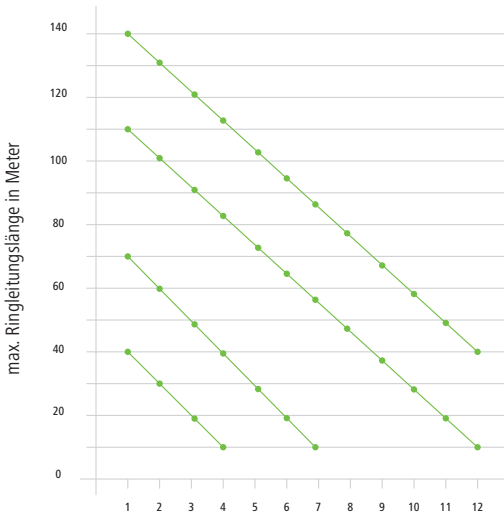
6.7 Realisierbare Rohrleitungslängen

Maximal realisierbare Länge der Ringleitung bei 3/4"-Rohren oder Rohren mit mindestens 20 mm Innendurchmesser



max. Anzahl der Tränkebecken pro Ringleitung (geschlossene Ringleitung pro Zirkulationsheizung)

Maximal realisierbare Länge der Ringleitung bei 1/2"-Rohren oder Rohren mit mindestens 15 mm Innendurchmesser



max. Anzahl der Tränkebecken pro Ringleitung (geschlossene Ringleitung pro Zirkulationsheizung)

Achtung!

Die Wasserdurchflussmenge ist abhängig von

- Wasserdruck
- Leitungslänge und Querschnitt
- Anzahl an Verjüngungen, Rohrbögen und Tränken

Es sind T-Stücke, Abzweigungen und Stichleitungen innerhalb der Ringleitung zu vermeiden.

Pro Kniestück und Bogen sind von der Gesamtleitungslänge je 1 m abzuziehen.

6.8. Entlüftung

Achtung!

Vor der ersten Inbetriebnahme des Gerätes und nach der Durchführung von Wartungsarbeiten muss der Wasserkreislauf sorgfältig entlüftet werden. Nachdem bauseits die Wasseranschlüsse erstellt und überprüft sind:

1. Hauptschalter der Steuerung (Pos. 1.4) auf Stellung 0=AUS stellen.
2. Automatische Entlüftungsventile (Pos. 2) am Strömungsrohr und im Leitungssystem öffnen. Dazu die seitliche schwarze Schraube öffnen. Im Betrieb des Geräts nicht schließen.
3. Absperrhahn (Pos. 9) der Zulaufleitung öffnen.
4. Absperrhahn (Pos. 7) vor und nach der Zirkulationspumpe C10 öffnen.
5. Die beiden Absperrhähne (Pos. 8) der Bypassleitung schließen. Der Wasserkreislauf muss über die Zirkulationspumpe laufen.
6. Die Luft kann nun über die beiden Entlüftungsventile (Pos. 2) entweichen. Der Entlüftungsvorgang kann durch Betätigen der Ventile an den integrierten Tränkebecken beschleunigt werden.
7. Der Entlüftungsvorgang ist gegebenenfalls mehrfach durchzuführen.



Vorsicht!

Die Zirkulationspumpe darf niemals ohne Wasser betrieben werden. Dies führt zu irreparablen Schäden an der Pumpe sowie am Heizelement.

8. Der Entlüftungsvorgang kann mit Hilfe der Umwälzpumpe beschleunigt werden. **Punkte aus Kapitel 6 beachten.** Dazu Hauptschalter der Steuerung (Pos. 1.4) auf Stellung 1 = Zirkulationsbetrieb stellen. Die Umwälzpumpe ist nun eingeschaltet und das Wasser zirkuliert in der Ringleitung.

6.9 Elektrische Anschlüsse



Gefahr!

Der Elektroanschluss muss nach den Vorschriften des lokalen Energieversorgungsunternehmens erfolgen. Die jeweiligen nationalen Vorschriften und Richtlinien sind zu beachten.

- Die Montage des Gerätes darf nur von einer autorisierten Fachkraft durchgeführt werden.
- Die Zirkulationspumpe C10 muss mit einem separaten Fehlerstromschutzschalter betrieben werden.
- Anschlussleitungen des Geräts an eine vorschriftmäßige Netztrenneinrichtung anschließen.

Elektroanschluss: 230 V / L1 / N / PE / 50 Hz

Anschlussleitung: 3 x 1,5 mm²

Verteilerdose: IP 54

Fehlerstromschutzschalter: 30 mA



Nach DIN VDE 0100 Teil 200 ist ein Schutzpotentialausgleich an der vorgesehenen Stelle am Strömungsrohr und der Hauptpotentialausgleichsschiene am Gebäude herzustellen.

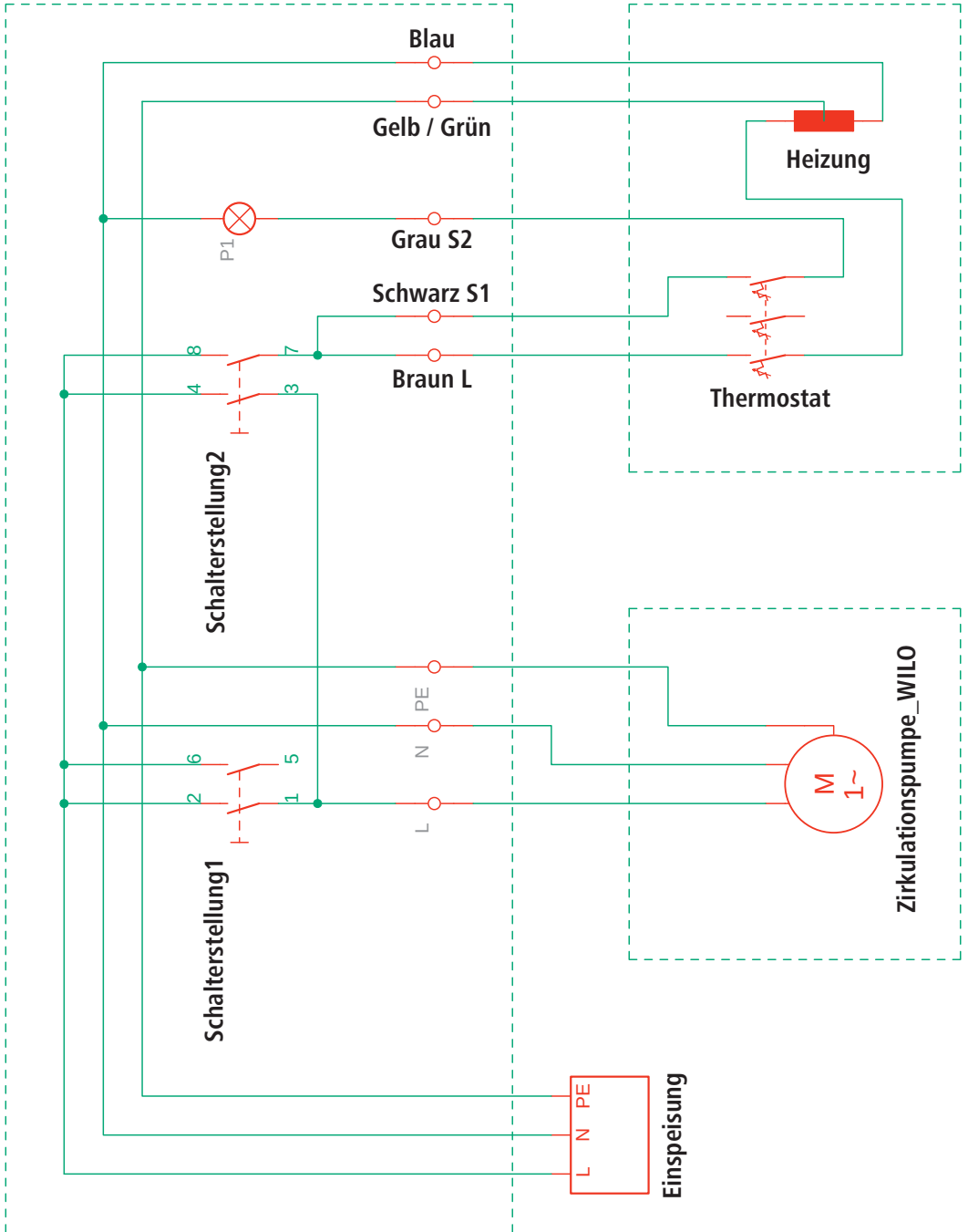


Vorsicht!

Ein defekter Einschraub-Heizkörper oder eine defekte Umwälzpumpe können den Fehlerstromschutzschalter auslösen und setzen somit die Zirkulationspumpe außer Betrieb. Dies kann zur Folge haben, dass bei entsprechend tiefen Umgebungstemperaturen Wasserleitungen einfrieren können.

Wenn die Netzanschlussleitung dieses Gerätes beschädigt wird, muss sie durch den Hersteller oder einer autorisierten Fachkraft ersetzt werden, um Gefährdungen zu vermeiden.

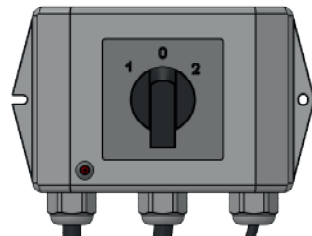
6.10 Schaltplan Zirkulationspumpe C10



7. Betrieb

7.1 Steuerung

Wahlschalter	Reaktion der Zirkulationspumpe C10
Stellung -0-	Umwälzpumpe und Einschraubheizkörper sind außer Betrieb. Die Anzeigelampe leuchtet nicht.
Stellung -1-	Zirkulationsbetrieb <ul style="list-style-type: none"> Die Umwälzpumpe läuft => Das Wasser zirkuliert in der Ringleitung. Der Einschraubheizkörper ist ausgeschaltet.
Stellung -2-	Zirkulations- und Heizbetrieb <ul style="list-style-type: none"> Die Umwälzpumpe läuft. => Das Wasser zirkuliert in der Ringleitung. Der Einschraubheizkörper ist betriebsbereit. Der Einschraubheizkörper wird eingeschaltet, wenn die eingestellte Vorlauftemperatur unterschritten wird. Die rote LED Lampe an der Steuerung leuchtet. Nach dem Erreichen der Vorlauftemperatur schaltet sich das Heizelement aus. Die rote LED Lampe erlischt. Nach dem Unterschreiten der eingestellten Vorlauftemperatur schaltet das Heizelement wieder an.



7.2 Umwälzpumpe

Anschlussspannung	1 ~ 230 V +10 %/-15 %, 50/60 Hz
Schutzart	IP X4D
Umgebungstemperatur +25 °C	0 °C bis +70 °C
max. Betriebsdruck	10 bar (1000 kPa)

	<ul style="list-style-type: none"> Meldeanzeige LED leuchtet grün im Normalbetrieb LED leuchtet/blinkt bei Störung (siehe Kapitel 10.1)
	<ul style="list-style-type: none"> Anzeige der gewählten Regelungsart Δp-v, Δp-c und Konstant-Drehzahl
	<ul style="list-style-type: none"> Anzeige der gewählten Kennlinie (I, II, III) innerhalb der Regelungsart

Achtung!

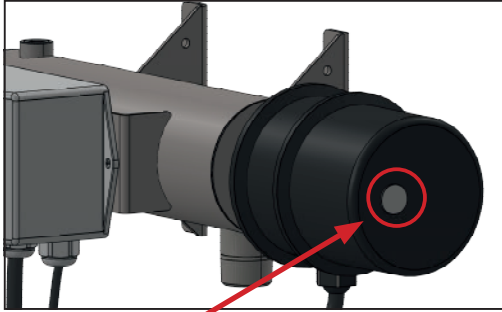
Werkseinstellung: Konstant-Drehzahl, Kennlinie III. Die Pumpe sollte im Dauerbetrieb immer mit konstanter Drehzahl – Kennlinie III betrieben werden. Die komplette Betriebsanleitung für die Umwälzpumpe ist auf der Kerbl Internetseite zum Download zu finden.

7.3 Heizelement

Anschlussspannung	230 V / L1 / N / PE / 50 Hz
Schutzart	IP 54
Temperaturregler (TR)	5 - 35 °C
Anschlag links:	5 °C
Anschlag rechts:	35 °C
Werkseinstellung (TR)	5 °C ein, 15°C aus
Sicherheitstemperaturbegrenzer (STB)	95 °C - 8 K

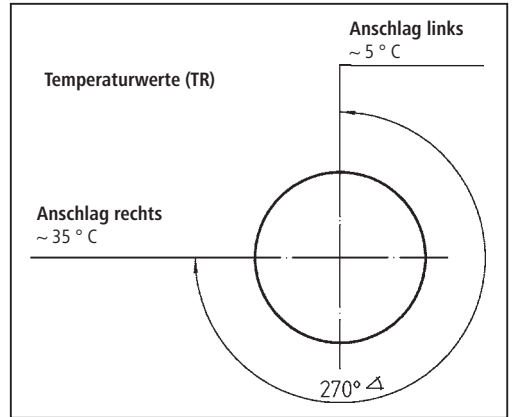
Vorsicht!

Vor dem Entfernen der Verschlusskappe bzw. Öffnen des Gehäuses die Zirkulationspumpe von der Netzspannung trennen!



Temperaturregler (TR):

- Stirnseitig angebrachte Verschlusskappe am Gehäuse entfernen.
- Temperaturwert kann mit einem Schraubendreher eingestellt werden.
- Anschlag links: $\sim 5^\circ\text{C}$
- Anschlag rechts: $\sim 35^\circ\text{C}$



Sicherheitstemperaturbegrenzer (STB):

- Der STB ist von außen nicht zugänglich.
- Das Heizelement darf nur von einer autorisierten Fachkraft geöffnet werden.
- Der STB sollte nicht ohne eine gründliche Fehleranalyse zurückgesetzt werden.
- Vor dem Zurücksetzen muss das Heizelement abkühlen.
- Generell wird ein Austausch des Heizelements empfohlen.

Achtung!

Die Änderung der werksseitig eingestellten Temperatur kann folgende Auswirkungen haben:

- Vermehrte Kalkablagerung durch Erhöhung der Vorlauftemperatur. Wartungsaufwand wird erhöht und die Lebensdauer des Heizelements verringert.
- Erhöhter Energieverbrauch.
- Eine zu niedrig eingestellte Temperatur kann dazu führen, dass Rohrleitungen und Tränkebecken einfrieren.

8. Wartung und Reinigung

Vorsicht!

- **Wartungsarbeiten dürfen nur durch eine autorisierte Fachkraft durchgeführt werden.**
- Bei jeglicher Art von **Wartung- und Reinigungsarbeiten ist die gesamte Zirkulationspumpe C10 von der Netzspannung zu trennen und gegen Wiedereinschalten zu sichern.**
- Die Zirkulationspumpe darf niemals ohne Wasser betrieben werden. Dies führt zu irreparablen Schäden an der Pumpe sowie am Heizelement.
- Bei **Wartungs- oder Servicearbeiten an wasserführenden Teilen des Geräts. Es kann heißes Wasser austreten. Beim Be- und Entlüften kann heißes Wasser austreten. Heiße Oberflächen sind nicht immer wahrnehmbar.**



Achtung!

Um eine kontinuierliche Leistung des Geräts aufrecht zu erhalten, muss der Wasserkreislauf mit sauberem Wasser betrieben werden. Jedes Wasser scheidet bei hohen Temperaturen Kalk aus. Dieser setzt sich an den Heizwendeln des Heizelements ab und beeinflusst die Funktion und Lebensdauer des Gerätes. Bei hartem Wasser ($>14^\circ\text{dH}$) wird empfohlen, eine Entkalkungsanlage vor dem Wasserkreislauf zu installieren.

8.1 Entkalkung

1. Zirkulationspumpe von der Netzspannung trennen und gegen Wiedereinschalten sichern.
2. Den Absperrhahn (Pos.7) vor und nach der Zirkulationspumpe C10 schließen und den Absperrhahn der Bypassleitung (Pos. 8) öffnen.
3. Das restliche Wasser kann über den Ablasshahn (Pos. 10) abgelassen werden.
4. Heizelement in der Steuerung abklemmen und durch die Kabelverschraubung führen. Schaltplan beachten!

5. Das Heizelement aus dem Edelstahlströmungsrohr schrauben. Darauf achten, dass das benutzte Werkzeug nur an der Edelstahl-Schlüsselweite SW 70 angesetzt wird. Das Heizelement ist mit einer niedrig festen Gewindedichtung eingeklebt.
6. Heizwendel und Strömungsrohr ggf. mit einer Bürste von groben Verschmutzungen befreien.

Achtung!

7. Das Heizelement in einen Eimer mit Entkalkungsmittel stellen. Die Füllhöhe des Eimers ist so zu wählen, dass nur die Heizwendel mit dem Entkalkungsmittel bedeckt ist. Je nach Verkalkungsgrad die Einwirkzeit des Entkalkungsmittels anpassen (Herstellangaben beachten).
8. Strömungsrohr und Heizwendel mit klarem Wasser spülen.
9. Die Gewindegänge am Strömungsrohr sowie am Heizelement von Kleberesten befreien.
10. Das Heizelement wieder in umgekehrter Reihenfolge eindichten. Trocknungszeit beachten.
11. Folgende flüssige Gewindedichtung wird empfohlen: Loxeal 18-10
12. Das Kabel des Heizelements durch die Kabelverschraubung führen und in der Steuerung anklennen. Schaltplan beachten!
13. Den Absperrhahn der Bypassleitung schließen.
14. Den Absperrhahn (Pos.7) vor und nach der Zirkulationspumpe C10 öffnen.
15. Entlüftungsvorgang nach Kapitel 6.8 durchführen.
16. Gerät wieder an die Netzspannung anschließen und in Betrieb nehmen.

8.2 Wartungsintervalle

Gerät in Betrieb	täglich	wöchentlich	monatlich	halbjährlich / vor jeder Heizperiode
Funktion des Gerätes im Betrieb prüfen.	x			
Zirkuliert das Wasser und heizt das Heizelement?	x			
Gesamtes Gerät inspizieren.		x		
Das Gerät sowie das Ringleitungsnetz nach Kapitel 6.8 entlüften.		x	x	x
Gerät auf Verkalkung prüfen und bei Bedarf nach Kapitel 8.1 entkalken und reinigen.			x	x
Gerät äußerlich reinigen.			x	x
Elektrische Komponenten und Anschlusskabel auf Beschädigungen prüfen.				x
Gerät außer Betrieb	täglich	wöchentlich	monatlich	halbjährlich / vor jeder Heizperiode
Freilauf der Umwälzpumpe prüfen. Dazu den Wahlschalter auf Stellung 1 stellen und Zirkulation in der Ringleitung prüfen.		x		
Gerät äußerlich reinigen.			x	

9. Störung und Fehlerbehebung



Vorsicht!

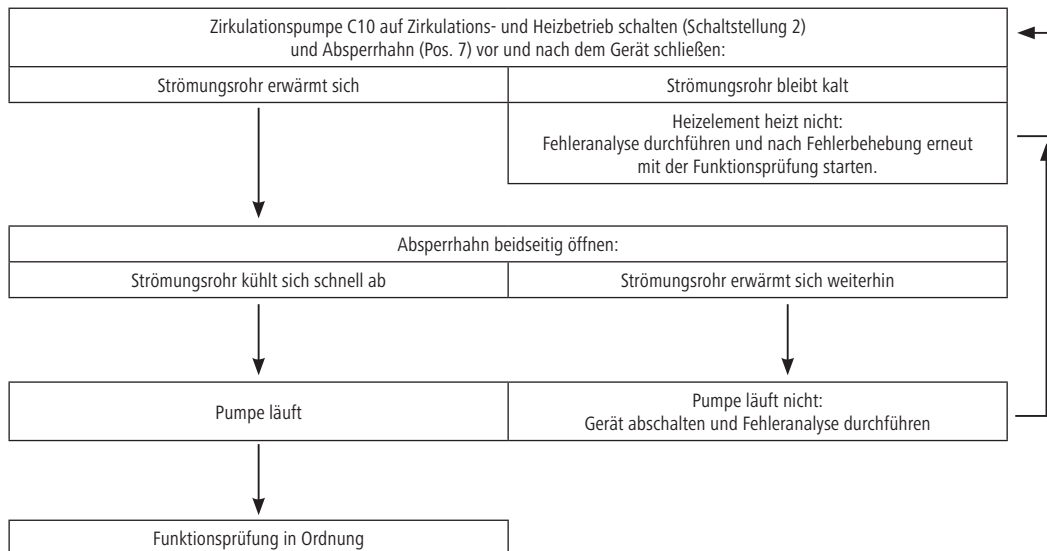
Beachten Sie die Sicherheitshinweise. Wartungsarbeiten dürfen nur durch eine autorisierte Fachkraft durchgeführt werden.

Störung	Ursache	Abhilfe
Gerät startet nicht	Keine Stromversorgung	• Stromversorgung prüfen
	Sicherung defekt	• Sicherung überprüfen
	Fehlerstromschutzschalter hat ausgelöst	• Ursache prüfen und Fehler beheben • Fehlerstromschutzschalter wieder einschalten
Pumpe läuft nicht an	Keine Stromversorgung	• Stromversorgung prüfen
	Weitere Fehlermeldungen siehe Betriebsanleitung der Umwälzpumpe	
Laute Geräusche	Luft im Gerät	• Gerät entlüften
	Luft in der Pumpe	Pumpe entlüften
	Kavitation durch unzureichenden Vorlaufdruck	• Systemdruck innerhalb des zulässigen Bereichs erhöhen

Störung	Ursache	Abhilfe
Heizelement ohne Funktion	Keine Stromversorgung	• Stromversorgung prüfen
	Temperaturregler hat abgeschaltet	• Eingestellte Vorlauftemperatur wurde erreicht
	Temperaturregler schaltet nicht ein	• Rücklauftemperatur zu hoch
	Temperaturbegrenzer im Heizelement hat ausgelöst	• Ursache für das Auslösen finden und Fehlerbeseitigung durchführen. Der Temperaturbegrenzer sollte nur nach gründlicher Fehleranalyse zurückgesetzt werden, siehe Kapitel 7.3
	Heizelement defekt	• Heizelement austauschen

9.1 Funktionskontrolle von Heizelement und Umwälzpumpe

Im Störfall kann eine Funktionskontrolle durchgeführt werden um die Funktion des Heizelements sowie der Umwälzpumpe zu prüfen.



10. Entsorgung

Bitte beachten Sie die örtlich gültigen Entsorgungsvorschriften! Alle Teile, Hilfs- und Betriebsstoffe des Geräts sortenrein trennen. Bei Fragen zu Abgabemöglichkeiten und Abgabemengen wenden Sie sich an die örtlich zuständige Einrichtung.

10.1. Elektroschrott



Die sachgerechte Entsorgung des Gerätes nach dessen Funktionstüchtigkeit obliegt dem Betreiber. Beachten Sie die einschlägigen Vorschriften Ihres Landes. Das Gerät darf nicht mit dem Hausmüll entsorgt werden. Im Rahmen der EU-Richtlinie über die Entsorgung von Elektro- und Elektronik-Altgeräten wird das Gerät bei den kommunalen Sammelstellen bzw. Wertstoffhöfen kostenlos entgegengenommen oder kann zu Fachhändlern, die einen Rücknahmeservice anbieten, zurückgebracht werden. Die ordnungsgemäße Entsorgung dient dem Umweltschutz und verhindert mögliche schädliche Auswirkungen auf Mensch und Umwelt.

11. Konformitätserklärung



Hiermit erklärt die Albert Kerbl GmbH, dass das in dieser Anleitung beschriebene Produkt/Gerät in Übereinstimmung mit den grundlegenden Anforderungen und den übrigen einschlägigen Bestimmungen und Richtlinien befindet. Das CE-/UKCA-Zeichen steht für die Erfüllung der Richtlinien der Europäischen Union bzw. der entsprechenden britischen Gesetzgebung.

Sommaire

1. Préface	18
1.1 Informations spécifiques au mode d'emploi	18
1.2 Indications du mode d'emploi	18
1.3 Consignes de sécurité et pictogrammes associés.	18
1.3.1 Consignes de sécurité dans le mode d'emploi	18
1.3.2 Consignes de sécurité sur l'unité de contrôle et l'appareil	18
1.4 Données du fabricant.	18
2. Sécurité	19
2.1 Généralités	19
2.2 Consignes de sécurité et d'avertissement générales	19
2.3 Dispositifs protecteurs	20
3. Description	20
3.1 Utilisation conforme à l'usage prévu	20
3.2 Caractéristiques techniques	20
3.3 Transformations ou modifications	20
4. Usages impropres	21
4.1 Usages impropres prévisibles.	21
4.2 Risque résiduel	21
5. Limites de responsabilité	21
6. Montage et première mise en service	21
6.1 État de livraison	21
6.2 Encombrement	21
6.3 Lieu du montage	21
6.4 Schéma de montage	22
6.6 Intégration dans le système de conduites	23
6.7 Longueurs réalisables des conduites	24
6.8. Purge d'air.	25
6.9 Raccordements électriques.	25
6.10 Schéma de connexions de la pompe de circulation C10	26
7. Mode	27
7.1 Unité de contrôle.	27
7.2 Pompe de recirculation.	27
7.3. Élément chauffant	27
8. Maintenance et nettoyage	28
8.1 Détartrage	29
8.2 Intervalles de maintenance.	29
9. Dysfonctionnement et dépannage	31
9.1 Contrôle fonctionnel de l'élément chauffant et de la pompe de recirculation	31
10. Élimination	31
10.1. Déchets électriques et électroniques	31
11. Déclaration de conformité.	31
12. Pièces de rechange	90

(FR) Veuillez lire le mode d'emploi attentivement et le respecter avant le montage et lors de la première mise en service ! Veuillez conserver ce mode d'emploi pour tout usage ultérieur !

1. Préface

1.1 Informations spécifiques au mode d'emploi

Nous nous réservons le droit d'apporter des modifications dues au perfectionnement technique aux données et illustrations du mode d'emploi. Les réimpressions, traductions et duplications de quelques forme que ce soit, même partielles, sont subordonnées à l'accord écrit du fabricant.

Le présent mode d'emploi forme partie des fournitures.

- Il doit être placé à portée de main de l'utilisateur et resté avec l'appareil, même s'il est vendu.
- Le présent mode d'emploi n'est pas susceptible d'être révisé. La version actuelle est disponible auprès des revendeurs spécialisés ou en s'adressant directement au fabricant.
- Il est modulaire et se réfère exclusivement au produit y figurant.
- Le présent mode d'emploi décrit le fonctionnement, l'utilisation et la maintenance de l'appareil.

Les consignes de sécurité servent à prévenir les préjudices corporels, ainsi que les dommages causés aux animaux et à l'appareil (dommages matériels). Tous les utilisateurs sont tenus de lire les consignes de sécurité et de les respecter à tout moment. Le fabricant décline toute responsabilité pour les dommages et dysfonctionnements résultant de l'inobservation du mode d'emploi !

1.2 Indications du mode d'emploi

N° du document : 27488

Version / révision : 1.0

Date de création : 23/08/2021

Dernière modification : 23/08/2021

Langue du mode d'emploi original : Allemand

1.3 Consignes de sécurité et pictogrammes associés

1.3.1 Consignes de sécurité dans le mode d'emploi



Danger imminent susceptible de causer des blessures graves, voire mortelles.



Un usage non conforme peut mettre en danger les personnes et les animaux et causer des dommages matériels !

Attention !

Situation potentiellement nocive et susceptible d'endommager le produit ou un objet environnant.

1.3.2 Consignes de sécurité sur l'unité de contrôle et l'appareil



Mise en garde contre la tension électrique !



Mise en garde contre les surfaces brûlantes !
Les surfaces brûlantes telles que les pièces des machines, boîtiers, matières ouvrables ou fluides ne sont pas toujours perceptibles.



Il convient d'établir une liaison équipotentielle à l'emplacement prévu.



Observer le mode d'emploi !
Lire le mode d'emploi avant d'installer et de commencer à travailler et/ou à utiliser l'appareil.

1.4 Données du fabricant

Albert Kerbl GmbH

Felizenzell 9

D-84428 Buchbach

Tél. +49 (0)8086 933 100

Fax +49 (0)8086 933 500

E-Mail info@kerbl.com

Web www.kerbl.de

2. Sécurité

2.1 Généralités

- Lisez attentivement les informations ci-dessous avant de monter et d'utiliser l'appareil.
- Toute personne chargée de la mise en marche, de l'utilisation, de la maintenance et des réparations chez l'utilisateur doit avoir lu et compris le mode d'emploi, et en particulier le chapitre concernant la sécurité.
- Nous recommandons à l'entreprise utilisatrice d'établir éventuellement des consignes internes en tenant compte des qualifications techniques de l'utilisateur et de demander à ce dernier de confirmer, par écrit, qu'il a bien reçu les consignes et le mode d'emploi, ou qu'il a effectivement participé à une séance de formation.
- L'utilisation, la maintenance et la réparation de l'appareil sont réservées au domaine de compétence de personnes formées et dûment autorisées.
- Les responsabilités relatives aux différentes tâches réalisées dans le cadre de l'utilisation et de la réparation ou de la maintenance de l'appareil doivent être clairement définies et respectées, afin qu'aucune compétence ne reste floue au regard de la sécurité. Pour tous les travaux qui concernent le fonctionnement, la maintenance, le contrôle et la réparation, il faut respecter les instructions ou les conseils donnés dans le présent mode d'emploi.
- L'inobservation des différents points mentionnés dans le présent mode d'emploi peut causer des dommages corporels et matériels, dont le fabricant ne saurait être tenu responsable.

2.2 Consignes de sécurité et d'avertissement générales



Danger !

Danger imminent susceptible de causer des blessures graves, voire mortelles.

- Lors d'interventions de maintenance et de nettoyage de tout genre, couper la pompe de circulation C10 dans l'ensemble du courant secteur et la bloquer contre une remise en marche par inadvertance.
- Les travaux et réglages sur l'unité de contrôle, la pompe, l'élément de chauffage et les câbles électriques sont réservés au domaine de compétence d'électriciens spécialisés et qualifiés.
- Couper toujours l'appareil du courant secteur en cas de dysfonctionnement. La réparation des dysfonctionnements est réservée aux personnes autorisées.
- Faire fonctionner la pompe de circulation C10 avec un disjoncteur différentiel séparé. Raccorder les câbles d'alimentation de l'appareil à un interrupteur général conforme aux prescriptions.
- Le disjoncteur différentiel doit uniquement alimenter les circuits électriques prévus pour l'appareil s'y rapportant
- Vérifier le fonctionnement correct du disjoncteur différentiel régulièrement via l'actionnement de la touche de fonction.



Prudence !

Un usage non conforme peut mettre en danger les personnes et les animaux et causer des dommages matériels !

- Il est impératif de lire et de respecter le présent mode d'emploi avant de mettre l'appareil en service et de l'utiliser.
- S'assurer que l'appareil est uniquement utilisé par des personnes ayant les connaissances spécialisées s'y rapportant.
- Tenir les enfants et les personnes fragiles éloignés de l'appareil.
- Respecter les recommandations de maintenance et de sécurité.
- Les interventions de maintenance et de nettoyage relèvent de la compétence de personnes dûment formées.
- Il incombe à l'exploitant de veiller à ce que seules des personnes dûment autorisées travaillent sur et avec l'appareil.
- Il est strictement interdit de faire fonctionner la pompe de circulation à sec. Un fonctionnement sans eau entraîne des dommages irréparables au niveau de la pompe et de l'élément chauffant.
- Risque de dommages dus au gel sur l'appareil, les conduites en boucle et l'abreuvoir en cas d'emploi non conforme à l'usage prévu.
- Attention au risque d'émergence d'eau très chaude en cas d'aération et de purge d'air. Les surfaces brûlantes ne sont pas toujours perceptibles.
- Les additifs dans l'eau d'alimentation peuvent endommager la pompe de circulation dans l'ensemble, tout autant que les agents nettoyants agressifs.
- Risque d'incendie. Monter l'appareil impérativement sur un support ou fond incombustible.
- Ne pas faire passer les faisceaux électriques par-dessus ou à proximité du tuyau d'écoulement brûlant et des conduites d'eau. Les câbles électriques pourraient être endommagés.
- Utiliser l'appareil exclusivement de manière conforme à l'usage prévue et en parfait état de sécurité technique !
La sécurité fonctionnelle de l'appareil est uniquement garantie s'il est utilisé de manière conforme à l'usage prévu. L'inobservation des différents points mentionnés dans le présent mode d'emploi peut causer des dommages corporels et matériels, dont le fabricant ne saurait être tenu responsable.
- Éviter tout usage critique pour la sécurité de l'appareil.
- Veiller à ce que toutes les consignes de sécurité et mentions de danger sur l'appareil soient complètes et bien lisibles.
- L'utilisateur est tenu de vérifier toutes les pièces critiques pour la sécurité avant la mise en marche et de remédier aux défauts avant la mise en marche.
- Un cordon d'alimentation endommagé de l'appareil objet du présent mode d'emploi doit être remplacé par le fabricant ou une personne qualifiée, afin d'éviter tout risque
- Il est en principe toujours interdit de déposer les dispositifs de sécurité ou de les mettre hors service.
- S'il est requis de déposer un dispositif de sécurité pour la réparation, il est impératif de remonter le dispositif de sécurité après l'achèvement des travaux de réparation.

- Utiliser l'appareil uniquement avec des composants et des pièces détachées fournis avec l'appareil ou qui figurent sur la liste des pièces de rechange ou d'usure.
- Respecter les intervalles de maintenance précisées dans le présent mode d'emploi.
- Utiliser uniquement des pièces de rechange d'origine.

2.3 Dispositifs protecteurs

L'appareil est équipé des dispositifs protecteurs suivants destinés à parer aux dangers pour les personnes et les objets :

Interrupteurs	La pompe de recirculation et l'élément chauffant sont débranchés si l'interrupteur est placé sur 0.
Limiteur de température dans l'élément chauffant	Le limiteur de température sert de disjoncteur de sécurité en cas de panne du thermostat.
LED d'affichage rouge de l'unité de contrôle	La lampe à LED brille dès que l'élément chauffant branche le thermostat et que l'eau est réchauffée.
Valve de sécurité 5 bars (fournie)	La valve de sécurité sert à contrôler la pression sur les groupes thermogènes dans des systèmes fermés. Dès l'atteinte de la pression de réponse, la valve s'ouvre et empêche le dépassement de valeurs-seuil dangereuses via l'abaissement de la pression.
Valve de ventilation automatique de 3/8" (tuyau d'écoulement)	La valve d'échappement rapide veille à la purge intégrale de l'air contenu dans le tuyau d'écoulement. Les coussins d'air résiduels risquent d'endommager l'élément chauffant durablement.
Valve d'échappement automatique de 3/8" (fournie)	La valve d'échappement fournie doit être installée à l'emplacement le plus élevé de l'ensemble du système de conduites dans un espace durablement hors gel en position verticale.

3. Description

3.1 Utilisation conforme à l'usage prévu



Attention !

La pompe de circulation sert exclusivement à tempérer et à faire circuler l'eau d'alimentation pour les abreuvoirs des stabulations. La pompe de recirculation assure une circulation de l'eau à l'intérieur de la conduite en boucle. L'élément chauffant intégré prévient le refroidissement et le gel de l'eau dans la conduite en boucle. Les additifs chimiques et l'acidification de l'eau d'alimentation risquent d'endommager l'appareil irrémédiablement.

3.2 Caractéristiques techniques

Modèle	Pompe de circulation
Type :	C10
Puissance :	3050 W
Raccordement électrique :	230 V / L1 / N / PE / 50 Hz
Catégorie de protection :	IP X4D
Sortie de la bouche d'eau :	1 pouce
Entrée de la bouche d'eau :	1 pouce
Pression d'eau :	5 bars maxi
Dimensions :	L 520 x l 410 x H 285 mm
Poids :	6,7 kg

Élément chauffant

Puissance :	3000 W
Indice de protection :	IP 54
Thermostat :	5 à 35 °C
Réglage par défaut (du thermostat) :	marche dès 5 °C, arrêt à 15 °C
Limiteur de température de sécurité :	95 °C - 8 K

Pompe de circulation

Puissance :	50 W
Indice de protection :	IP X4D
Température ambiante +25 °C :	0 à +70 °C
Pression de service maxi :	10 bars (1000 kPa)

3.3 Transformations ou modifications

Tout recours en responsabilité et garantie du fabricant prend fin en cas de transformations et de modifications de l'appareil effectuées par l'exploitant de son propre chef. Les transformations et modifications sont subordonnées à l'accord écrit du fabricant.

4. Usages impropres

4.1 Usages impropres prévisibles



Attention !

Il est interdit de faire fonctionner la pompe de circulation en dehors des valeurs-seuil de tension, de vitesse, de pression et de température figurant sur les différentes plaques signalétiques. Respecter toujours des valeurs de raccordement prescrites, de même que les consignes de montage et de maintenance.

4.2 Risque résiduel

Cet appareil est conforme aux règles de l'art et aux dispositions en matière de sécurité s'y rapportant. L'utilisation de l'appareil peut cependant générer des risques résiduels, à savoir :

- Un danger pour l'intégrité corporelle et la vie de l'utilisateur ou d'autres personnes.
- Des défauts sur l'appareil lui-même
- Des défauts sur d'autres biens matériels.

Conditions mettant la sécurité des personnes et des objets en danger :

- Dommages potentiels de l'unité de contrôle électronique non réparés immédiatement.
- Exécution d'un dépannage ou de travaux de réglage, de nettoyage, d'entretien et de maintenance en ne respectant pas les indications du mode d'emploi.
- Interventions effectuées par des personnes non qualifiées sur des pièces électroniques.
- Inobservation des consignes de sécurité et des autocollants d'avertissement sur le produit et des consignes de sécurité du mode d'emploi.
- Modifications de l'appareil effectuées par l'exploitant de son propre chef.
- Utilisation de pièces de rechange qui ne sont pas d'origine.

5. Limites de responsabilité

Conformément à la loi sur la responsabilité du fait des produits, nous rappelons expressément que nous déclinons toute responsabilité pour les dommages causés par notre appareil, s'ils sont dus à l'inobservation du mode d'emploi, à une utilisation non conforme à l'usage prévu, à une réparation incorrecte ou à l'utilisation de pièces non originales lors du remplacement de pièces et de réparations non effectuées par le service après-vente ou des personnes spécialisées agréées. Cette disposition s'applique par analogie aux accessoires.

6. Montage et première mise en service

6.1 État de livraison

Avant de mettre la pompe de circulation en marche, il est impératif de contrôler qu'aucune pièce ne manque, tout comme l'absence de défauts visibles et de dommages subis pendant le transport.

- S'assurer que l'appareil ne comporte pas de pièces détachées et suspendues, ni de dommages subis pendant le transport.
- Vérifier l'isolement des câbles.
- Contrôler l'intégralité

6.2 Encombrement

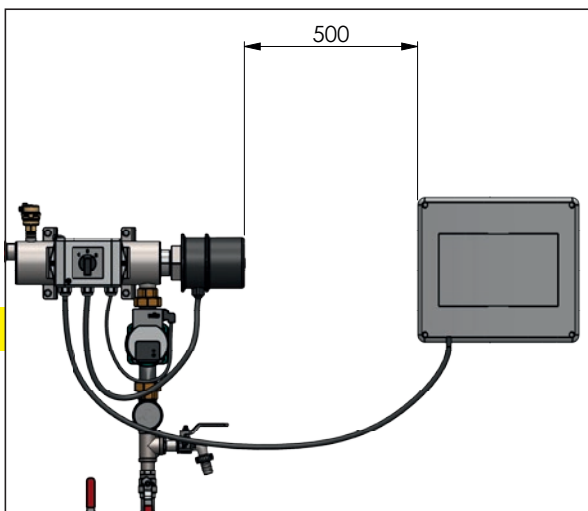
Veuillez consulter les dimensions et le poids de l'appareil figurant aux caractéristiques techniques. Prévoir un espace libre d'au moins 50 cm à droite de l'élément chauffant à visser pour l'exécution des travaux d'entretien.

6.3 Lieu du montage

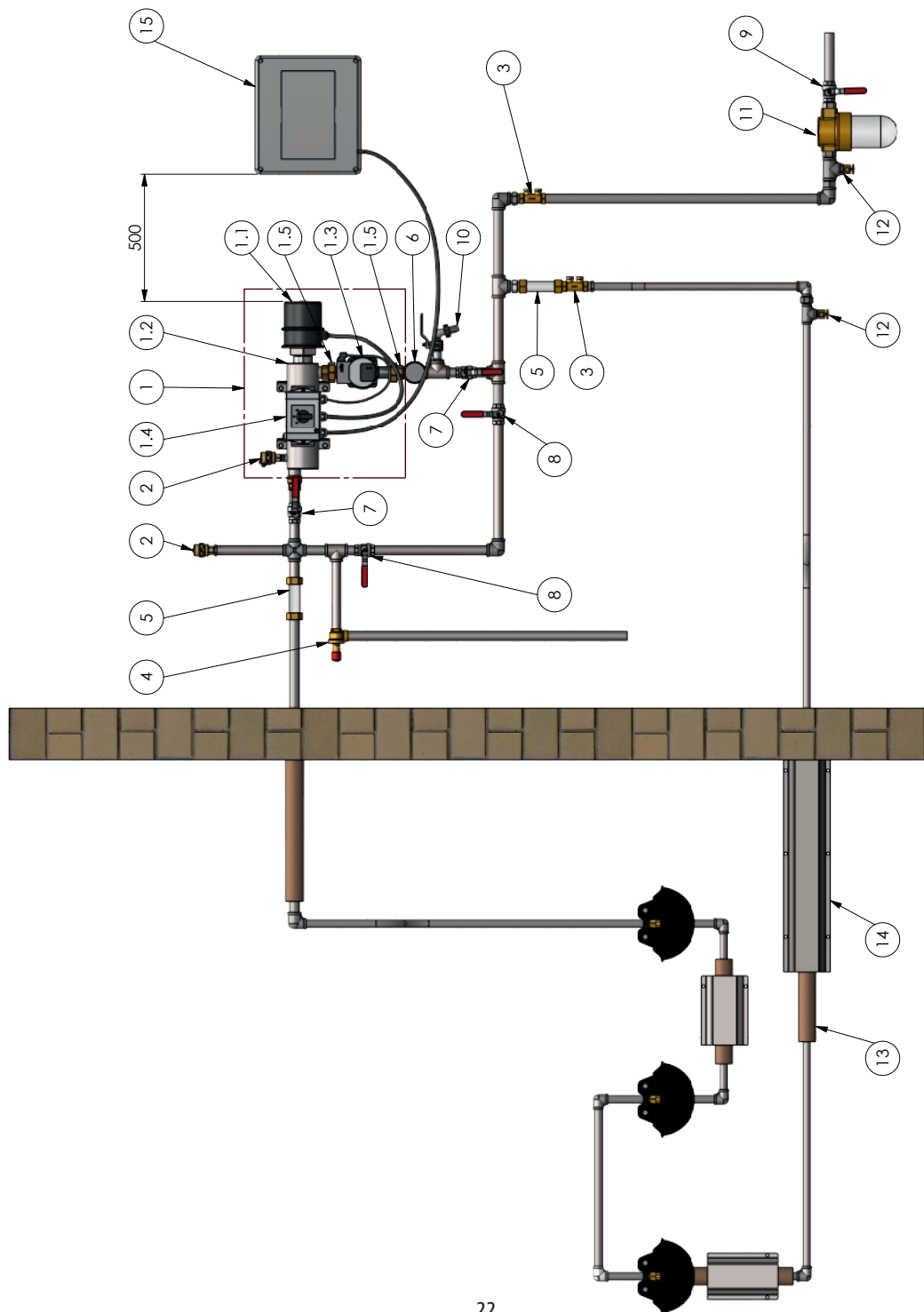


Attention !

- Installer la pompe de circulation C10 dans un espace sec, à l'abri du gel et protégé contre les courts-circuits.
- Monter également la valve de dépressurisation automatique dans une zone à l'abri du gel et sur l'emplacement de plus haut du réseau de conduites en boucle.
- Pour peu que l'emplacement le plus haut ne se trouve pas dans un espace à l'abri du gel, il faut garantir que la valve ne peut pas geler au moyen d'un isolement et de chauffages parallèles.
- Installer la pompe de circulation C10 horizontalement et sur un support ou un fond incombustible.



6.4 Schéma de montage



6.5 État de livraison

Compris dans la livraison		
Numéro d'ordre	Désignation	Quantité
Point 1	Pompe de circulation C10, complète	1x
Point 1.1	Élément chauffant 3 kW avec cordon d'alimentation	1x
Point 1.2	Tuyau d'écoulement en acier inoxydable	1x
Point 1.3	Pompe de recirculation d'eau sanitaire avec cordon d'alimentation	1x
Point 1.4	Unité de commande avec cordon d'alimentation	1x
Point 1.5	Raccord à vis de la pompe DN25	2x
Point 2	Valve d'échappement rapide 3/8"	2x
Point 3	Vanne anti-retour 1" de la conduite d'eau	1x
Point 4	Valve de sécurité haute pression 6 bars	1x
	Mode d'emploi	1x

Accessoires en option		Réf.
Point 5	Indicateur de débit avec corps en suspension DN25 G 1"	223131
Point 6	Raccord du thermomètre DN25 avec accouplement 1 1/4"	223132

À prévoir sur site		Réf.
Point 7	Robinet-vanne de la pompe de circulation	
Point 8	Robinet-vanne de la conduite de dérivation	
Point 9	Robinet-vanne de l'alimentation	
Point 10	Robinet purgeur de la pompe de circulation	
Point 11	Filtre d'eau (optionnel)	
Point 12	Robinet purgeur de la conduite en boucle	
Point 13	Isolement	
Point 14	Protection contre le broutement	221975
Point 15	Coffret des fusibles	

6.6 Intégration dans le système de conduites

L'installation de la pompe de circulation C10 dans une conduite en boucle en conformité avec le schéma de montage du chapitre 6.4 est à prévoir par le client :

1. Visser la pompe de circulation (Point 1) dans la conduite en boucle.
2. Installer le robinet-vanne (Point 7) en amont et en aval de la pompe de circulation. Le robinet-vanne sert à séparer l'appareil de la conduite en boucle à des fins de maintenance.
3. Installer le robinet-vanne (Point 8) pour la conduite de dérivation. La conduite de dérivation sert à assurer l'alimentation en eau à des fins de maintenance.
4. Installer le robinet-vanne (Point 9) de la conduite d'alimentation.
5. Il faut installer la vanne antiretour (Point 3) dans la conduite d'alimentation en amont du reflux de la conduite en boucle. L'installation d'une seconde vanne antiretour à l'extrémité de la conduite de refoulement est possible en complément.
6. Installation du robinet purgeur (Point 10). Il sert au vidage du circuit de chauffage en amont du robinet-vanne (Point 7).
7. La vanne de sécurité haute pression fournie (Point 4) est installée dans la conduite en boucle de sorte que l'orifice d'évacuation débouche dans une rigole ouverte. Il faut tenir compte du sens de débit de la vanne.
8. La valve d'échappement rapide automatique fournie (Point 2) doit être installée au point le plus élevé du système de conduite en position verticale. Veiller à l'installation de la valve dans une zone protégée en permanence contre le gel.
9. Monter l'abrevoir Kerbl avec le raccord de conduite en boucle. Si l'abrevoir avec le raccord est uniquement accessible par le haut ou par le bas, la conduite de dérivation doit être équipée, en plus, d'un chauffage auxiliaire du tuyau.

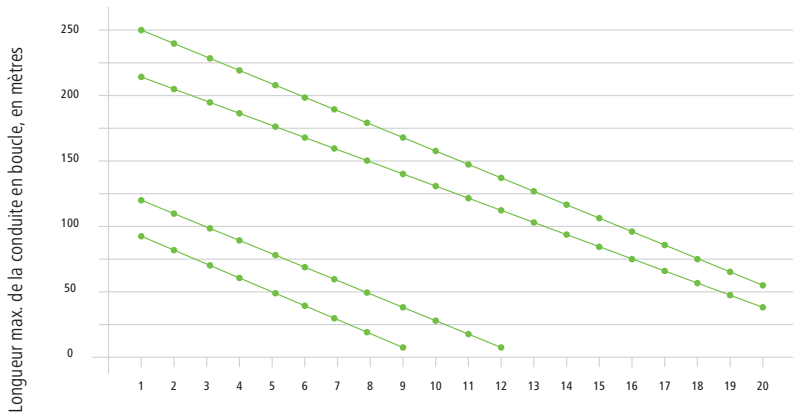
10. L'installation d'un chauffage auxiliaire du tuyau supplémentaire est requise dans les zones du système de conduite exposées au gel et aux courants d'air.
11. Les conduites de flux et de reflux doivent être équipées d'un isolement des conduites (Point 1). Il faut équiper les chauffages auxiliaires des tuyaux et isolements des conduites d'une protection contre le broutement (Point 13).
12. Il est recommandé d'installer un débitmètre (Point 5) destiné à la surveillance du fonctionnement de la pompe de circulation C10 au début et à la fin du réseau de conduites en boucle. L'intégration d'un thermomètre (Point 6) permet de surveiller la température de reflux.

Attention !

Conformément au Décret sur l'alimentation en eau potable 2001 (TrinkwV 2001), un dispositif de sécurité agréé selon DIN 1988, DIN EN 1717 (type AA, AB ou AD) doit être installé sur place.

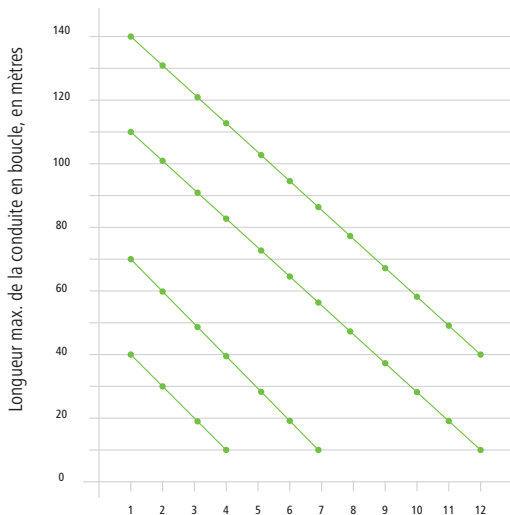
6.7 Longueurs réalisables des conduites

Longueur maximale possible pour la conduite en boucle avec des tuyaux de 3/4" ou d'un diamètre intérieur d'au moins 20 mm



nombre maximal d'abreuvoirs par conduite en boucle (une conduite en circuit fermé par système de chauffage en boucle)

Longueur maximale possible pour la conduite en boucle avec des tuyaux de 1/2" ou d'un diamètre intérieur d'au moins 15 mm



nombre maximal d'abreuvoirs par conduite en boucle (une conduite en circuit fermé par système de chauffage en boucle)

Attention !

Le débit d'eau dépend des conditions suivantes

- Pression de l'eau
- Longueur et section transversale de la conduite
- Nombres de rétrécissements, de coudes et d'abreuvoirs

Éviter toujours les pièces en T, ramifications et dérivations au sein de la conduite en boucle.

Déduire 1 m de la longueur totale de la conduite par pièce courbée et coude.

6.8. Purge d'air

Attention !

Avant de mettre l'appareil en service pour la première fois et après l'exécution d'interventions de maintenance, il est impératif de purger soigneusement l'air contenu dans le circuit d'eau. Opérations avec l'établissement des raccords d'eau sur site et leur contrôle :

1. Placer l'interrupteur principal de l'unité de contrôle (Point 1.4) sur 0 = ARRÊT.
2. Ouvrir les valves automatiques de purge d'air (Point 2) sur le tuyau d'écoulement et dans le système de conduites. Pour ce faire, ouvrir la vis noire sur le côté. Ne pas fermer tant que l'appareil est en service.
3. Ouvrir le robinet-vanne (Point 9) de la conduite d'alimentation.
4. Ouvrir le robinet-vanne (Point 7) en amont et un aval de la pompe de circulation C10.
5. Fermer les deux robinets-vannes (Point 8) de la conduite de dérivation. Le circuit d'eau doit fonctionner via la pompe de circulation.
6. Maintenant, l'air peut s'échapper via les deux valves de ventilation (Point 2). Le processus de purge peut être accéléré via l'actionnement des valves sur les abreuvoirs intégrés.
7. Répéter la purge plusieurs fois de suite si nécessaire.



Attention !

Il est strictement interdit de faire fonctionner la pompe de circulation à sec. Un fonctionnement sans eau entraîne des dommages irréparables au niveau de la pompe et de l'élément chauffant.

8. L'utilisation de la pompe de recirculation permet d'accélérer la purge d'air. **Tenir compte des points du chapitre 6.** Pour ce faire, placer l'interrupteur principal de l'unité de contrôle (Point 1.4) sur 1 = fonctionnement de circulation. La pompe de recirculation est activée et l'eau circule dans la conduite en boucle.

6.9 Raccordements électriques



Danger !

Effectuer le raccordement électrique dans le respect des prescriptions de l'établissement d'exploitation et de distribution d'énergie sur site. Respecter les règles et directives valables à l'échelle nationale.

- Le montage de l'appareil relève de la compétence d'une personne qualifiée.
- Faire fonctionner la pompe de circulation C10 avec un disjoncteur différentiel séparé.
- Raccorder les câbles d'alimentation de l'appareil à un interrupteur général conforme aux prescriptions.

Raccordement électrique : 230 V / L1 / N / PE / 50 Hz

Câble d'alimentation : 3 x 1,5 mm²

Boîte de distribution : IP 54

Disjoncteur différentiel : 30 mA



Selon la norme DIN VDE 0100 partie 200, une liaison équipotentielle de protection doit être établie à l'emplacement désigné sur le tuyau d'écoulement et le rail principal de liaison équipotentielle au niveau du bâtiment.

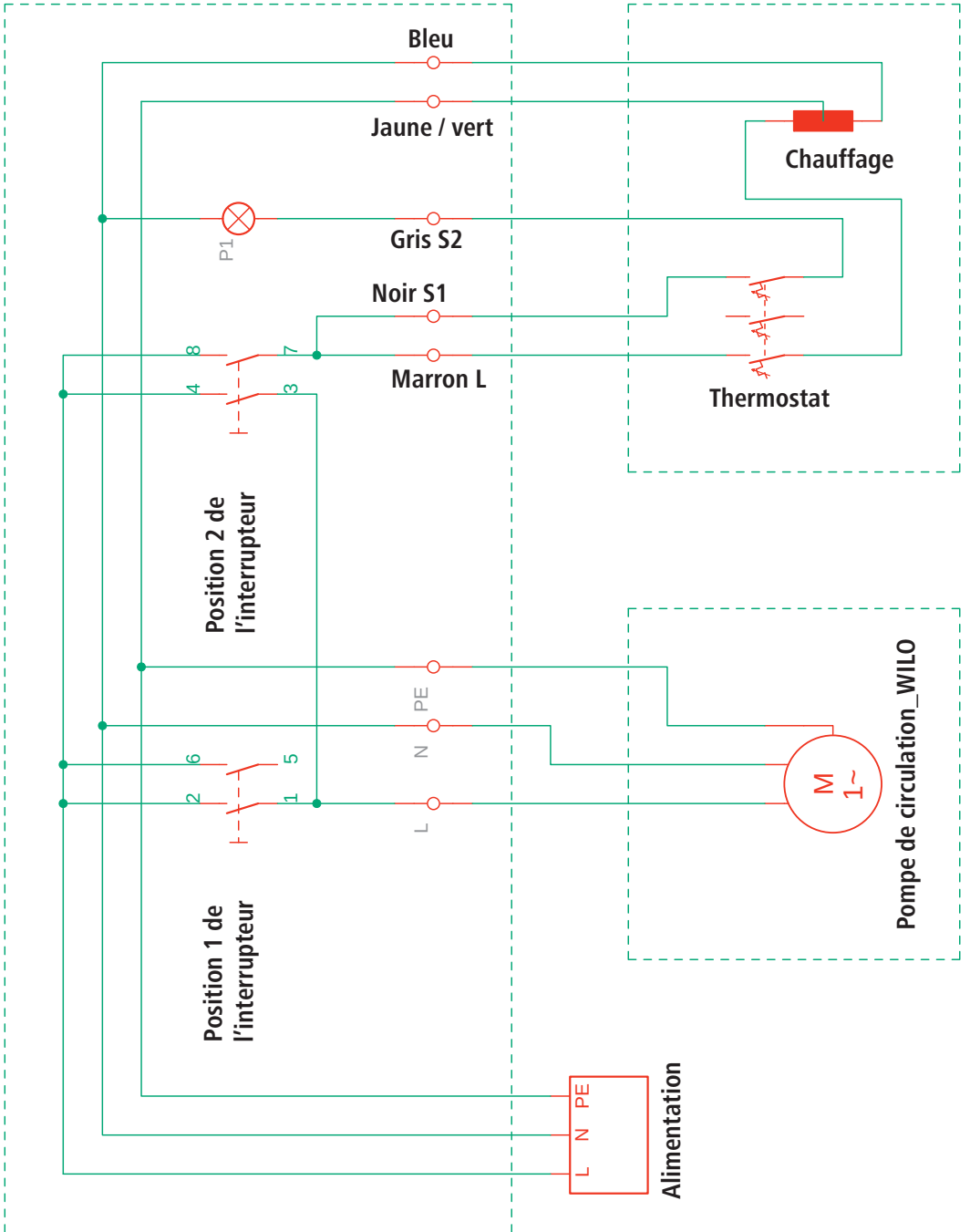


Attention !

Un radiateur à visser défectueux ou une pompe de recirculation défectueuse peuvent déclencher le disjoncteur différentiel et mettre la pompe de circulation hors service de ce fait. Cela peut entraîner le gel des conduites d'eau en présence de températures ambiantes très basses.

Un cordon d'alimentation endommagé de l'appareil objet du présent mode d'emploi doit être remplacé par le fabricant ou une personne qualifiée, afin d'éviter tout risque.

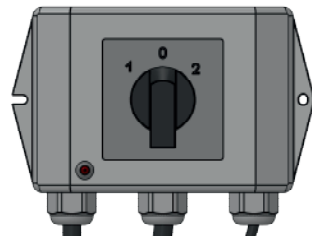
6.10 Schéma de connexions de la pompe de circulation C10



7. Mode

7.1 Unité de contrôle

Sélecteur	Réaction de la pompe de circulation C10
Position -0-	La pompe de recirculation et le radiateur à visser sont hors service. La lampe d'affichage ne brille pas.
Position -1-	Service de circulation <ul style="list-style-type: none"> La pompe de recirculation fonctionne => l'eau circule dans la conduite en boucle. Le radiateur à visser est débranché.
Position -2-	Service de circulation et de chauffage <ul style="list-style-type: none"> La pompe de recirculation fonctionne. => L'eau circule dans la conduite en boucle. Le radiateur à visser est prêt au service. L'activation du radiateur à visser se produit en cas de non-atteinte de la température montante réglée. La lampe à LED rouge brille sur l'unité de contrôle. L'élément chauffant se débranche dès l'atteinte de la température montante. La lampe à LED rouge s'éteint. L'élément chauffant se remet en marche dès que la température montante réglée n'est plus atteinte.



7.2 Pompe de recirculation

Tension d'alimentation	1 ~ 230 V +10 %/-15 %, 50/60 Hz
Indice de protection	IP X4D
Température ambiante +25 °C	0 °C à +70 °C
Pression de service maximale	10 bars (1000 kPa)

	<ul style="list-style-type: none"> Barre des messages LED brille en vert en mode normal LED brille / clignote en cas de dysfonctionnement (voir chapitre 10.1)
	<ul style="list-style-type: none"> Affichage du type de régulation sélectionné Δp-v, Δp-c et vitesse constante
	<ul style="list-style-type: none"> Affichage de la ligne caractéristique sélectionnée (I, II, III) au sein du type de régulation

Attention !

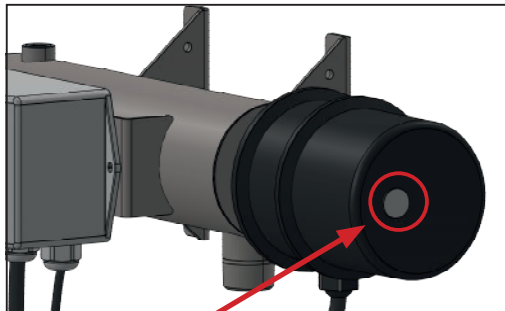
Réglages par défaut : Vitesse constante, ligne caractéristique III. En mode continu, la pompe devrait toujours fonctionner à vitesse constante – ligne caractéristique III. Le mode d'emploi complet de la pompe de recirculation est téléchargeable sur le site web de Kerbl.

7.3. Élément chauffant

Tension d'alimentation	230 V / L1 / N / PE / 50 Hz
Indice de protection	IP 54
Thermostat	5 à 35 °C
Butée à gauche :	5 °C
Butée à droite :	35 °C
Réglage par défaut (du thermostat)	marche 5 °C, arrêt 15 °C
Limiteur de température de sécurité	95 °C – 8 K

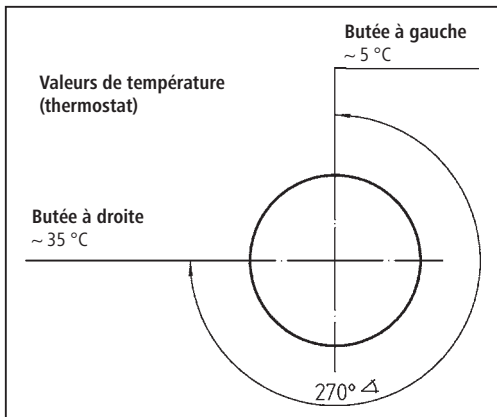
Attention !

Séparer la pompe de circulation du courant secteur avant d'enlever le capuchon obturateur ou d'ouvrir le boîtier !



Thermostat :

- Enlever le capuchon obturateur sur la partie frontale du boîtier.
- Se servir d'un tournevis pour régler la température.
- Butée à gauche : ~ 5 °C
- Butée à droite : ~ 35 °C



Limiteur de température de sécurité :

- Le limiteur de température de sécurité n'est pas accessible de l'extérieur.
- L'ouverture de l'élément chauffant relève de la compétence d'une personne qualifiée.
- Ne pas remettre le limiteur de température de sécurité à zéro sans une analyse approfondie des défauts.
- Patienter jusqu'au refroidissement de l'élément chauffant avant la réinitialisation.
- Il est en principe toujours conseillé de remplacer l'élément chauffant.

Attention !

Effets pouvant résulter d'une modification de la température réglée par défaut :

- Accroissement des dépôts calcaires dû à l'augmentation de la température montante. Augmentation des frais de maintenance et réduction de la durée de vie utile de l'élément chauffant.
- Consommation d'énergie plus élevée.
- Une température trop basse peut faire geler les conduites et les abreuvoirs.

8. Maintenance et nettoyage

Attention !

- Les interventions de maintenance relèvent de la compétence d'une personne qualifiée.
 - Lors d'interventions de maintenance et de nettoyage de tout genre, couper la pompe de circulation C10 dans l'ensemble du courant secteur et la bloquer contre une remise en marche par inadvertance.
 - Il est strictement interdit de faire fonctionner la pompe de circulation à sec. Un fonctionnement sans eau entraîne des dommages irréparables au niveau de la pompe et de l'élément chauffant.
 - Procéder aux interventions de maintenance et de nettoyage sur les pièces conductrices d'eau de l'appareil avec précaution. Risque d'émergence d'eau chaude.
- Attention au risque d'émergence d'eau très chaude en cas d'aération et de purge d'air. Les surfaces brûlantes ne sont pas toujours perceptibles.



Attention !

Pour maintenir le rendement de l'appareil sur un niveau continu, le circuit d'eau doit être alimenté en eau propre. Toute eau produite du calcaire en présence de températures élevées. Le calcaire se dépose sur les serpentins de l'élément chauffant et affecte le fonctionnement et la durée de vie utile de l'appareil. En cas d'eau dure (dureté totale supérieure à 14°degrés allemands), il est recommandé d'installer un système de détartrage en amont du circuit d'eau.

8.1 D  tartrage

1. S  parer la pompe de circulation du courant secteur et la bloquer contre une remise en marche par inadvertance.
2. Fermer le robinet-vanne (Point 7) en amont et en aval de la pompe de circulation C10 et ouvrir le robinet-vanne de la conduite de d  rivation (Point 8).
3. L'eau r  siduelle peut   tre   vacu  e via le robinet purgeur (Point 10).
4. D  brancher l'  l  ment chauffant de l'unit   de contr  le et le faire passer    travers le presse-  toupe. Tenir compte du sch  ma de connexions !
5. D  visser l'  l  ment chauffant du tuyau d'  coulement en inox. S'assurer d'appliquer l'outil utilis   uniquement    l'ouverture en acier inoxydable de 70. L'  l  ment chauffant est coll   avec un joint d'  tanch  it   du filetage    faible r  sistance.
6. Si n  cessaire, enlevez les grosses salet  s des serpents et du tuyau d'  coulement avec une brosse.

Attention !

7. Placer l'  l  ment chauffant dans un seau avec du d  tartrant. Remplir le seau de sorte que le d  tartrant ne couvre que les serpents. Adapter la dur  e d'action du d  tartrant    l'  paisseur des d  p  ts calcaires (tenir compte des indications du fabricant du produit).
8. Rincer le tuyau d'  coulement et les serpents    l'eau claire.
9.   liminer les restes de colle sur les pas de filet du tuyau d'  coulement et sur l'  l  ment chauffant.
10.   tanch  ifier l'  l  ment chauffant dans l'ordre inverse de la d  pose. Tenir compte de la dur  e de s  chage.
11. Joint liquide d'  tanch  it   du filetage recommand   : Loxeal 18-10
12. Faire passer les câbles de l'  l  ment chauffant    travers le presse-  toupe et les raccorder    l'unit   de contr  le. Tenir compte du sch  ma de connexions !
13. Ferme le robinet-vanne de la conduite de d  rivation.
14. Ouvrir le robinet-vanne (Point 7) en amont et un aval de la pompe de circulation C10.
15. Effectuer la purge d'air du syst  me conform  ment au chapitre 6.8.
16. Rebrancher l'appareil au courant secteur et le mettre en service.

8.2 Intervalles de maintenance

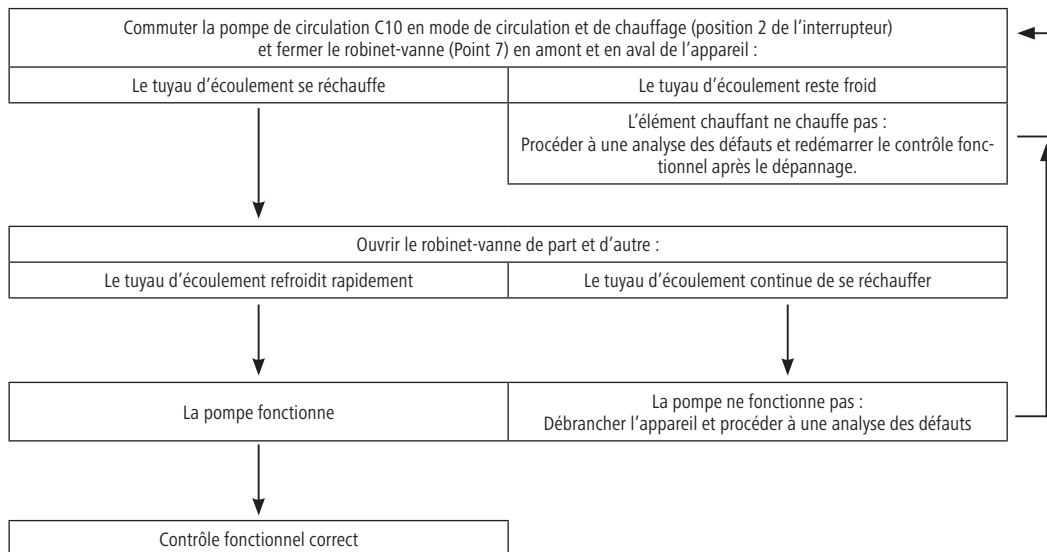
Appareil en service	quotidienne- ment	hebdomadai- rement	mensuelle- ment	semestriellement / avant chaque p��riode de chauf- fage
V��rification du fonctionnement de l'appareil en service.	x			
L'eau circule-t-elle et l'��l��ment chauffant chauffe-t-il ?	x			
Inspection de l'appareil dans l'ensemble.		x		
Purge de l'air dans l'appareil et le r��seau de conduites en bou- che selon chapitre 6.8.		x	x	x
V��rification de l'absence de d��p��ts calcaires de l'appareil, d��- tartrage et nettoyage selon chapitre 8.1, si n��cessaire.			x	x
Nettoyage ext��rieur de l'appareil.			x	x
V��rification de l'absence d'endommagement des composants ��lectriques et câbles de connexion.				x
Appareil hors service	quotidienne- ment	hebdomadai- rement	mensuelle- ment	semestriellement / avant chaque p��riode de chauf- fage
V��rification de la souplesse de fonctionnement de la pompe de recirculation. Pour ce faire, placer le s��lecteur �� la position 1 et v��rifier la circulation dans la conduite en boucle.		x		
Nettoyage ext��rieur de l'appareil.			x	

Dysfonctionnement	Cause	Remède
Appareil ne démarre pas	Alimentation électrique manque	• Vérifier l'alimentation électrique
	Fusible défectueux	• Vérifier le fusible
	Déclenchement du disjoncteur différentiel	• Vérifier la cause et remédier au défaut • Rebrancher le disjoncteur différentiel
Pompe ne démarre pas	Alimentation électrique manque	• Vérifier l'alimentation électrique
	Pour plus de détails concernant les messages d'erreur, voir le mode d'emploi de la pompe de recirculation	
Génération de bruits forts	Air dans l'appareil	• Purger l'air contenu dans l'appareil
	Air dans la pompe	Purger l'air contenu dans la pompe
	Cavitation due à la pression montante insuffisante	• Augmenter la pression du système dans le respect de la plage admissible
Dysfonctionnement	Cause	Remède
Élément chauffant sans fonction	Alimentation électrique manque	• Vérifier l'alimentation électrique
	Débranchement causé par le thermostat	• Température montante réglée atteinte
	Thermostat ne se branche pas	• Température de reflux trop élevée
	Déclenchement dû au limiteur de température dans l'élément chauffant	• Rechercher la cause du déclenchement et remédier au défaut. Procéder toujours à une analyse approfondie avant de réinitialiser le limiteur de température, voir chapitre 7.3
	Élément chauffant défectueux	• Remplacer l'élément chauffant

9. Dysfonctionnement et dépannage



Attention !



Respectez les consignes de sécurité. Les interventions de maintenance relèvent de la compétence d'une personne qualifiée.


9.1 Contrôle fonctionnel de l'élément chauffant et de la pompe de recirculation

En cas de dysfonctionnement, un contrôle fonctionnel peut être effectué pour vérifier le fonctionnement correct de l'élément chauffant et de la pompe de recirculation.

10. Élimination

Veuillez respecter les prescriptions d'élimination locales en vigueur ! Éliminer toutes les pièces et les consommables de l'appareil matière par matière. Pour toute question en rapport avec les produits et quantités acceptés, adressez-vous aux organismes locaux compétents.

10.1. Déchets électriques et électroniques

 L'exploitant est tenu d'éliminer correctement l'appareil usagé. Respectez les prescriptions en vigueur de votre pays. Ne pas jeter l'appareil dans les ordures ménagères. Conformément à la directive européenne sur l'élimination des déchets d'équipements électriques et électroniques, l'appareil est accepté gratuitement dans les points de collecte municipaux ou les centres de recyclage ou peut être retourné aux revendeurs spécialisés offrant un service de reprise. Une élimination réglementaire protège l'environnement et empêche d'éventuelles conséquences nocives sur l'homme et l'environnement.

11. Déclaration de conformité



La société Albert KERBL GmbH déclare par la présente que le produit/l'appareil décrit dans le présent mode d'emploi est conforme aux exigences fondamentales et les autres dispositions et directives applicables. La marque CE /UKCA atteste la conformité avec les directives de l'Union européenne ou les lois valables au Royaume-Uni s'y rapportant.

Table of contents

1. Foreword	.33
1.1 Information about the manual	.33
1.2 Notes on the operating instructions	.33
1.3 Representation of safety instructions	.33
1.3.1 Safety instructions in the operating instructions	.33
1.3.2 Safety instructions on the control unit and the unit	.33
1.4 Manufacturer data	.33
2. Safety	.34
2.1 General	.34
2.2 General information regarding safety and warning instructions	.34
2.3 Safety devices	.35
3. Description	.35
3.1 Intended use	.35
3.2 Technical data	.35
3.3 Conversions or modifications	.35
4. Misuse	.36
4.1 Foreseeable misuse	.36
4.2 Residual risk	.36
5. Limitations of liability	.36
6. Assembly and initial commissioning	.36
6.1 Delivery condition	.36
6.2 Space requirements	.36
6.3 Installation location	.36
6.4 Installation diagram	.37
6.6 Integration into the pipe system	.38
6.7 Permissible pipeline lengths	.39
6.8. Ventilation	.40
6.9 Electrical connections	.40
6.10 Circuit diagram for the C10 circulation pump	.41
7. Operation	.42
7.1 Control unit	.42
7.2 Circulation pump	.42
7.3 Heating element	.42
8. Maintenance and cleaning	.43
8.1 Descaling	.43
8.2 Maintenance intervals	.44
9. Malfunctions and troubleshooting	.44
9.1 Function check of the heating element and circulation pump	.45
10. Disposal	.45
10.1. Electrical waste	.45
11. Declaration of conformity	.45
12. Spare parts	.90

(EN) Read and pay attention to these operating instructions before assembly and initial commissioning! Keep these operating instructions for future reference!

1. Foreword

1.1 Information about the manual

We reserve the right to make changes due to further technical development compared to the data and illustrations mentioned in this manual. Reprints, translations and reproductions in any form, including excerpts, require the written consent of the manufacturer.

This manual is part of the scope of delivery.

- It must be kept close at hand and remains with the unit even if it is sold.
- This manual is not subject to a revision service. The respective current status can be obtained from the specialist trader or directly from the manufacturer.
- It has a modular structure and refers exclusively to the named product.
- These operating instructions describe the operation, use and maintenance of the unit.

The safety instructions are intended to prevent personal injury, damage to animals and damage to the unit (material damage). All operators are required to read and observe these safety instructions at all times. The manufacturer accepts no liability or warranty for damage and malfunctions resulting from non-observance of the operating instructions!

1.2 Notes on the operating instructions

Document No.: 27488

Version/revision: 1.0

Creation date: 2021-08-23

Last change: 2021-08-23

Language of the original operating instructions: German

1.3 Representation of safety instructions

1.3.1 Safety instructions in the operating instructions



Danger!

Imminent danger which leads to serious physical injury or death.



Caution!

Risk of physical injury to people and animals and material damage if used incorrectly!

Important!

Potentially harmful situation that could damage the product or an object nearby.

1.3.2 Safety instructions on the control unit and the unit



Warning - electrical voltage!



Warning - hot surface!

Hot surfaces such as machine components, containers, operating materials or fluids are not always obvious.



Potential equalisation must be established at the designated place.



Follow the instructions!

Read the instructions before installing and starting work and/or operating the unit.

1.4 Manufacturer data

Albert Kerbl GmbH

Felizenzell 9

D-84428 Buchbach

Tel. +49 (0)8086 933 100

Fax +49 (0)8086 933 500

E-mail info@kerbl.com

Web www.kerbl.de

2. Safety

2.1 General

- Read the following instructions carefully before assembling and using the unit.
- Anyone tasked on behalf of the user with commissioning, operation, maintenance or repair must have read and understood the operating instructions and in particular the chapter on safety.
- The company using the unit is recommended to draw up in-house instructions taking account of the respective operator's known technical qualifications and to have the compliance with the instructions and operating instructions or participation in a training session confirmed in writing.
- The unit must only be operated, maintained and repaired by trained and authorised personnel.
- The responsibilities for the various activities that arise during the course of the operation and repair or maintenance of the unit must be clearly defined and complied with, so that no unclear competencies arise from the aspect of safety. With all work relating to commissioning, maintenance, inspection or repair, the regulations or advice listed in the operating instructions must be observed.
- Failure to comply with the individually listed points in the operating instructions can result in physical injury or material damage for which the manufacturer assumes no liability.

2.2 General information regarding safety and warning instructions



Danger!

Imminent danger which leads to serious physical injury or death.

- For any kind of maintenance and cleaning work, the entire C10 circulation pump must be disconnected from the mains voltage and secured against being switched on again.
- Work on and adjustments to the control unit, pump, heating element and electrical cables may only be carried out by a qualified electrician.
- In the event of malfunctions, disconnect the unit from the mains voltage. The fault must be eliminated only by authorised personnel.
- The C10 circulation pump must be operated with a separate residual current circuit breaker. Connect the connecting cables of the unit to a mains disconnection device in accordance with the regulations.
- The residual current circuit breaker should only supply the circuits intended for this unit
- Check the function of the residual current circuit breaker regularly using the function key.



Caution!

Risk of physical injury to people and animals and material damage if used incorrectly!

- Before commissioning and operating the unit, these operating instructions must be read and noted carefully.
- Ensure that the unit is only used by people who have the professional skills required to do so.
- Keep children and frail individuals away from the unit.
- Note the safety and maintenance instructions.
- Maintenance and cleaning work must only be carried out by trained personnel.
- The operator must ensure that only authorised personnel work with or on the unit.
- The circulation pump must never be operated without water. Doing so will cause irreparable damage to the pump as well as the heating element.
- Risk of frost damage to the unit as well as to ring pipes and drinking bowls due to improper use.
- Hot water may escape during ventilation. Hot surfaces are not always obvious.
- Additives in the supply water can cause damage to the entire circulation pump, as can aggressive cleaning agents.
- Fire hazard. The unit must be mounted on a fireproof base.
- Do not run electrical cables over the hot flow pipe or water pipes. Electrical cables can be damaged.
- The unit must be used exclusively in accordance with intended use and in a technically safe condition!

The operational safety of the unit is only guaranteed if it is used for its intended purpose. Failure to comply with the individually listed points in the operating instructions can result in physical injury or material damage for which the manufacturer assumes no liability.

- Any manner of working that impairs safety on the unit is prohibited.
- Keep all safety and danger notices on/at the unit complete and always in a legible condition.
- The operator is obliged to check safety-relevant parts before commissioning and, in the event of any defects, resolve these defects before commissioning.
- If the mains cable to this unit is damaged, it must be replaced by the manufacturer or authorised specialist authorised to avoid danger.
- As a matter of principle, no guards may be dismantled or put out of operation.
- If a guard needs to be removed for repair, the guard must be refitted once the repair work has been completed.
- Operation of the unit is only permitted with components and spare parts that are supplied or listed in the spare and wear parts list.
- The maintenance intervals specified in these operating instructions must be observed.
- Only use genuine spare parts.

2.3 Safety devices

The unit is equipped with the following safety devices to prevent hazards to persons and objects:

Switch	In switch position 0, the circulation pump and the heating element are switched off.
Temperature limiter in the heating element	The temperature limiter STB serves as a switch-off safety device in the event of a failure of the temperature controller.
Red LED display on the control unit	The LED lamp lights up when the temperature controller switches on the heating element and the water is heated.
Safety valve 5 bar (included)	The safety valve is used to control the pressure on heat generators in closed systems. When the set pressure is reached, the valve opens and prevents dangerous limit values from being exceeded by releasing the pressure.
Automatic bleeder valve 3/8" (flow pipe)	The quick exhaust valve is used to completely vent the flow pipe. Remaining air pockets can permanently damage the heating element.
Automatic bleeder valve 3/8" (included)	The enclosed bleeder valve must be installed at the highest point of the entire piping system in a permanently frost-proof area in a vertical position.

3. Description

3.1 Intended use



Caution!

The circulation pump is used exclusively for tempering and circulating supply water for drinking bowls in stables. The circulation pump circulates the water within a ring pipe. The integrated heating element prevents the water from cooling down and freezing in a ring pipe. Chemical additives and acidification of the supply water can irreparably damage the unit.

3.2 Technical data

Model	Circulation pump
Type:	C10
Output:	3050 W
Electrical connection:	230 V / L1 / N / PE / 50 Hz
Protection class:	IP X4D
Water connection output:	1 inch
Water connection inlet:	1 inch
Water pressure: max. 5 bar	
Dimensions:	L 520 x W 410 x H 285 mm
Weight:	6.7 kg

Heating element

Output:	3000 W
Protection type:	IP 54
Temperature controller (TR):	5 - 35 °C
Factory setting (TR):	5 °C on, 15 °C off
Safety temperature limiter (STB):	95 °C - 8 K

Circulating pump

Output:	50 W
Protection type:	IP X4D
Ambient temperature +25 °C:	0 °C to +70 °C
Max. operating pressure:	10 bar (1000 kPa)

3.3 Conversions or modifications

In the event of unauthorised conversions and modifications to the unit, any liability and warranty on the part of the manufacturer will be rendered void.

Conversions and modifications may only be carried out with the written consent of the manufacturer.

4. Misuse

4.1 Foreseeable misuse



Caution!

The circulation pump must not be operated above the voltage, speed, pressure and temperature limits specified on the individual type plates. The prescribed electrical connection values, installation and maintenance instructions must be observed.

4.2 Residual risk

This unit complies with the recognised rules of technology and relevant safety regulations. However the following can still occur when the unit is being used:

- Danger to life and limb of the operator or other persons.
- Defects developing on the unit itself.
- Defects developing on other equipment.

Under the following circumstances, the safety of persons and material objects can be endangered:

- If any damage to the electronic control unit is not repaired immediately.
- Carrying out troubleshooting, adjustment, cleaning, repair and maintenance work
- contrary to the information in the operating instructions.
- If untrained personnel are working on electronic parts.
- Failure to observe safety instructions and warning labels on the product and the safety instructions in the operating instructions.
- Unauthorised modifications to the unit.
- Use of non-original manufacturer spare parts.

5. Limitations of liability

We expressly point out that, according to the product liability law, we are not liable for damages caused by our unit if they are caused by non-observance of the operating instructions, improper use, improper repair or if original parts are not used when replacing parts and the repair was not carried out by customer service or an authorised specialist. This also applies to accessory components.

6. Assembly and initial commissioning

6.1 Delivery condition

Before commissioning, the C10 circulation pump must always be checked for completeness, visible defects transport damage.

- Check the unit for loose or hanging parts or damage sustained during transport.
- Check the cable insulation.
- Completeness

6.2 Space requirements

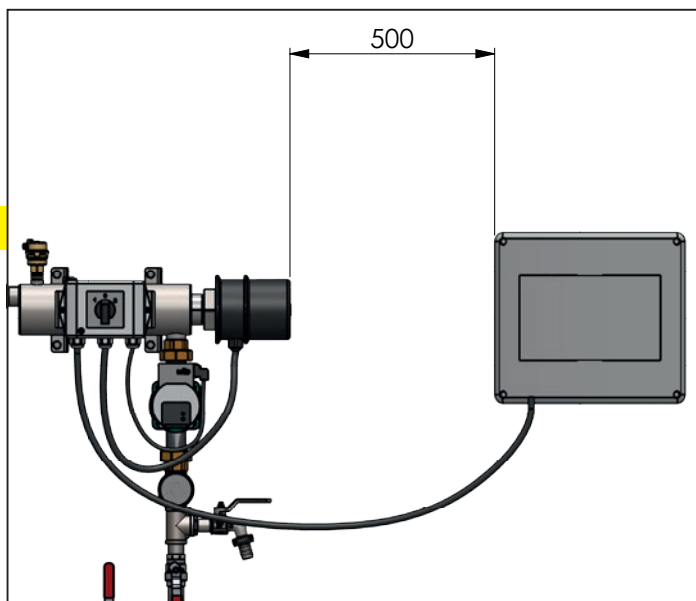
The dimensions and weight of the unit can be found in the technical data. For maintenance work, a free space of at least 50 cm must be planned to the right of the screw-in heating element.

6.3 Installation location

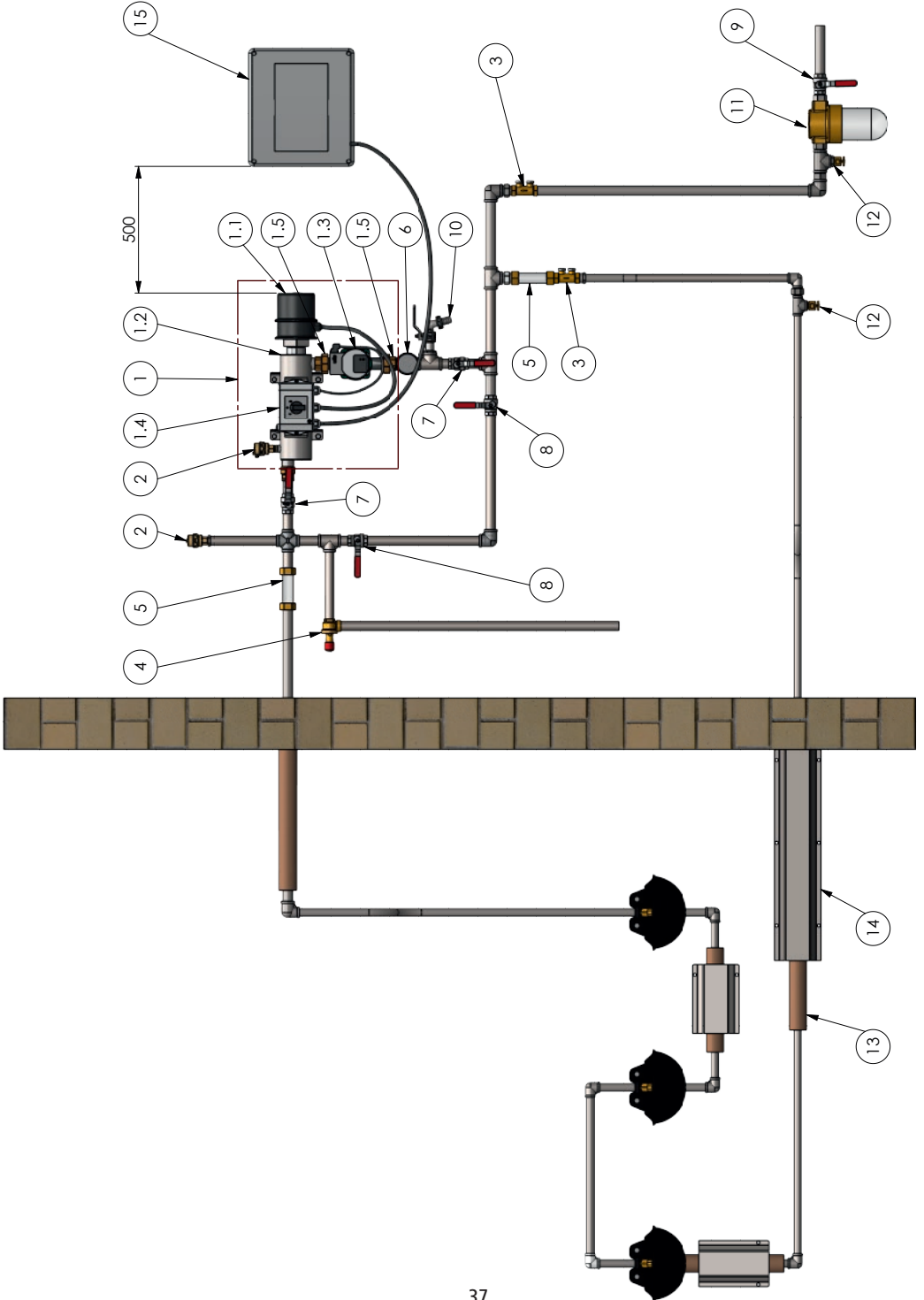


Caution!

- The C10 circulation pump must be installed in a dry room protected from frost and draughts.
- The automatic air vent valve must also be installed in a frost-free area at the highest point in the ring pipe.
- If the highest point is not in a frost-free room, the frost resistance of the valve must be ensured by insulation and trace heating.
- The C10 circulation pump must be mounted horizontally on a fireproof base.



6.4 Installation diagram



6.5 Scope of delivery

Included in the scope of delivery		
Item number	Designation	Number
Item 1	Entire C10 circulation pump	1x
Item 1.1	3 kW heating element with mains cable	1x
Item 1.2	Stainless steel flow pipe	1x
Item 1.3	Domestic hot water circulation pump with mains cable	1x
Item 1.4	Control unit with mains cable	1x
Item 1.5	DN25 pump screw connection	2x
Item 2	3/8" quick exhaust valve	2x
Item 3	1" check valve for water supply	1x
Item 4	6-bar overpressure safety valve	1x
	Operating instructions	1x

Optional accessories		Art. No.
Item 5	DN25 G 1" flow indicator with float	223131
Item 6	DN25 thermometer connection with 1 1/4" union	223132

Required on site		Art. No.
Item 7	Shut-off valve for circulation pump	
Item 8	Shut-off valve for bypass pipe	
Item 9	Shut-off valve for supply pipe	
Item 10	Drain valve for circulation pump	
Item 11	Water filter (optional)	
Item 12	Drain valve for ring pipe	
Item 13	Insulation	
Item 14	Chew protection	221975
Item 15	Fuse box	

6.6 Integration into the pipe system

On the customer side, the C10 circulation pump must be installed in a ring line according to the installation diagram in 6.4:

- Screw the circulation pump (item 1) into the ring pipe.
- Install the shut-off valve (item 7) before and after the circulation pump. The shut-off valve is used to disconnect the unit from the ring pipe for maintenance.
- Fit the shut-off valve (item 8) for the bypass pipe. The bypass pipe is used to ensure the water supply in the event of maintenance.
- Fit the shut-off valve (item 9) for the supply pipe.
- The supplied non-return valve (item 3) must be installed before the return of the ring pipe into the supply pipe. A second non-return valve can also be installed at the end of the return pipe.
- Fit the drain valve (item 10). This is used to drain the heating circuit before the shut-off valve (item 7).
- The supplied overpressure safety valve (item 4) must be installed in the ring pipe so that the drain opening leads into an open drain. Observe the flow direction of the valve.
- The supplied automatic quick exhaust valve (item 2) must be installed at the highest point of the entire pipe system in a vertical position. Make sure that the valve is installed in an area that is permanently protected from frost.
- Install the Kerbl drinking bowl with ring pipe connection. For drinking bowls with a connection only from above or below, the branch pipe must also be equipped with pipe trace heating.
- In areas of the pipe system that are at risk of frost and draughts, additional pipe trace heating must be installed.
- Supply and return pipes must be additionally provided with pipe insulation (item 1). Attached pipe trace heatings and pipe insulations must be equipped with chew protection (item 13).

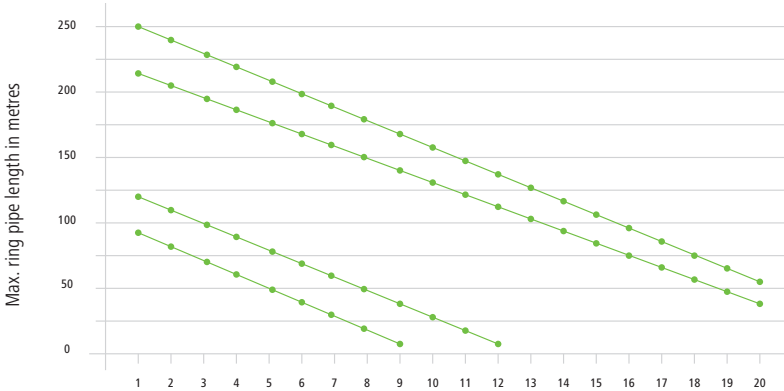
12. We recommend installing a flow meter (item 5) at the beginning and at the end of the ring pipe network in order to monitor the function of the C10 circulation pump. The return temperature can be monitored by integrating a thermometer (item 6).

Important!

According to Drinking Water Ordinance 2001 (TrinkwV 2001), a permissible safety device with free outlet according to DIN 1988, DIN EN 1717 (type AA, AB or AD) must be installed on site.

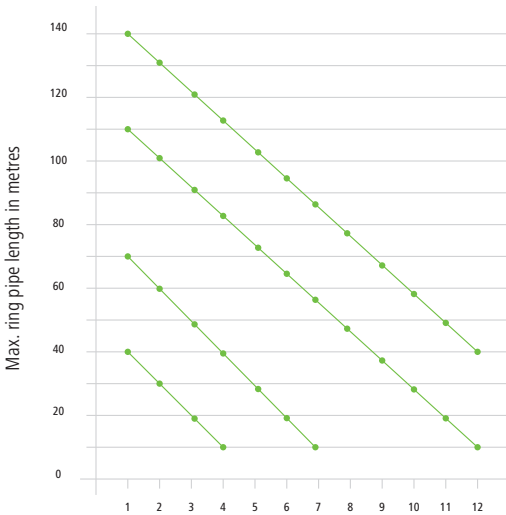
6.7 Permissible pipeline lengths

The maximum permissible length of the ring pipe with 3/4" pipes or pipes with at least a 20 mm inner diameter



Max. number of water bowls per ring pipe (closed ring pipe per circulation heater)

Maximum permissible length of the ring pipe with 1/2" pipes or pipes with at least a 15 mm inner diameter



Max. number of water bowls per ring pipe (closed ring pipe per circulation heater)

Important!

The water flow rate depends on

- Water pressure
- Pipe length and cross-section
- Number of tapers, pipe bends and drinking bowls

T-pieces, branches and spur lines should be avoided within the ring pipe.

1 m should be deducted from the total pipe length for each elbow.

6.8. Ventilation

Important!

Before the unit is put into operation for the first time and after maintenance work has been carried out, the water circuit must be carefully bled. After the water connections have been established and checked on site:

1. Set the main switch of the control unit (item 1.4) to position 0=OFF.
2. Open the automatic bleeder valves (item 2) on the flow pipe and in the pipe system. To do this, open the black screw on the side. Do not close when the unit is in operation.
3. Open the shut-off valve (item 9) on the supply line.
4. Install the shut-off valve (item 7) before and after the C10 circulation pump.
5. Close the two shut-off valves (item 8) on the bypass pipe. The water circuit must run via the circulation pump.
6. The air can now escape via the two bleeder valves (item 2). The bleeding process can be accelerated by operating the valves on the integrated drinking bowls.
7. The bleeding process must be carried out several times if necessary.

Caution!

The circulation pump must never be operated without water. Doing so will cause irreparable damage to the pump as well as the heating element.

8. The bleeding process can be accelerated with the help of the circulation pump. **Note the points from Section 6.** To do this, set the main switch of the control unit (item 1.4) to position 1 = Circulation mode. The circulation pump is now switched on and the water circulates in the ring pipe.

6.9 Electrical connections

Danger!

The electrical connection must be made in accordance with the regulations of the local power supply company. The respective national regulations and guidelines must be observed.

- The unit may only be installed by an authorised specialist.
- The C10 circulation pump must be operated with a separate residual current circuit breaker.
- Connect the connecting cables of the unit to a mains disconnection device in accordance with the regulations.

Electrical connection: 230 V / L1 / N / PE / 50 Hz

Connection cable: 3 x 1.5 mm²

Junction box: IP 54

Residual current circuit breaker: 30 mA



According to DIN VDE 0100 Part 200, protective equipotential bonding must be established at the designated point on the flow pipe and the main equipotential bonding bar on the building.

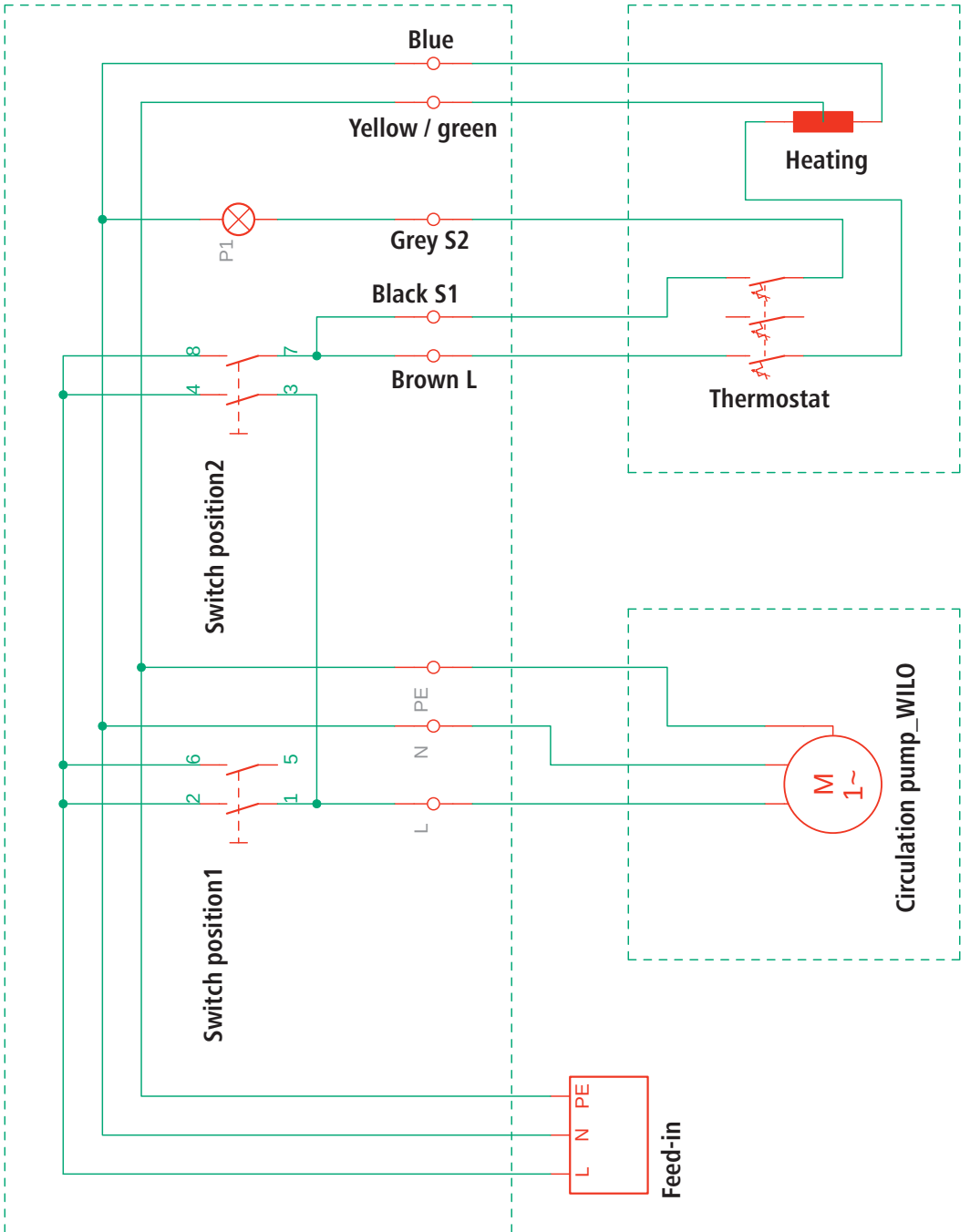


Caution!

A faulty screw-in heating element or a faulty circulation pump can trigger the residual current circuit breaker and thus put the circulation pump out of operation. This can result in water pipes freezing at correspondingly low ambient temperatures.

If the mains cable to this unit is damaged, it must be replaced by the manufacturer or authorised specialist authorised to avoid danger.

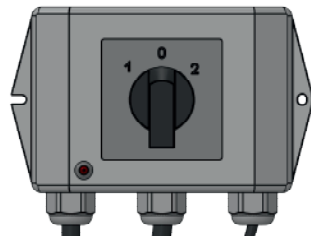
6.10 Circuit diagram for the C10 circulation pump



7. Operation



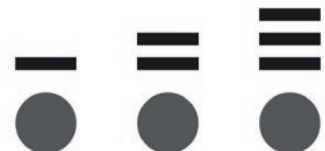
7.1 Control unit

Selector switch	Reaction of the C10 circulation pump
Position -0-	Circulation pump and screw-in heater are out of operation. The indicator lamp does not light up.
Position -1-	Circulation mode <ul style="list-style-type: none"> The circulation pump is running => The water is circulating in the ring pipe. The screw-in heating element is switched off.
Position -2-	Circulation and heating mode <ul style="list-style-type: none"> The circulation pump is running. => The water is circulating in the ring pipe. The screw-in heating element is ready for operation. The screw-in heating element is switched on when the flow temperature falls below the set value. The red LED lamp on the control unit lights up. After the flow temperature is reached, the heating element switches off. The red LED lamp goes out. After the flow temperature falls below the set value, the heating element switches on again.



7.2 Circulation pump

Supply voltage	1 ~ 230 V +10 %/-15 %, 50/60 Hz
Protection type	IP X4D
Ambient temperature +25 °C	0 °C to +70 °C
Max. operating pressure	10 bar (1000 kPa)

	<ul style="list-style-type: none"> Message display LED lights up green in normal operation LED lights up/flashes in the event of a fault (see Section 10.1)
	<ul style="list-style-type: none"> Display of the selected control mode Δp-v, Δp-c and constant speed
	<ul style="list-style-type: none"> Display of the selected characteristic (I, II, III) within the control mode

Important!

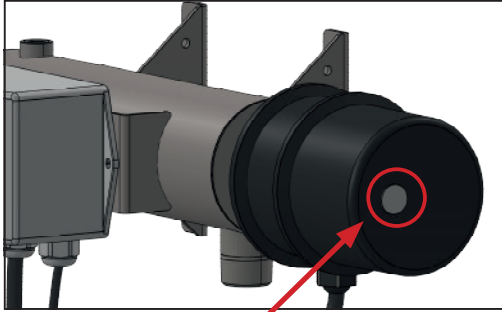
Factory setting: Constant speed, characteristic curve III. In continuous operation, the pump should always be operated at constant speed - characteristic curve III. The full operating instructions for the circulation pump can be downloaded from the Kerbl website.

7.3 Heating element

Connection voltage	230 V / L1 / N / PE / 50 Hz
Protection type	IP 54
Temperature controller (TR)	5 - 35 °C
Stop left:	5 °C
Stop right:	35 °C
Factory setting (TR)	5 °C on, 15 °C off
Safety temperature limiter (STB)	95 °C - 8 K

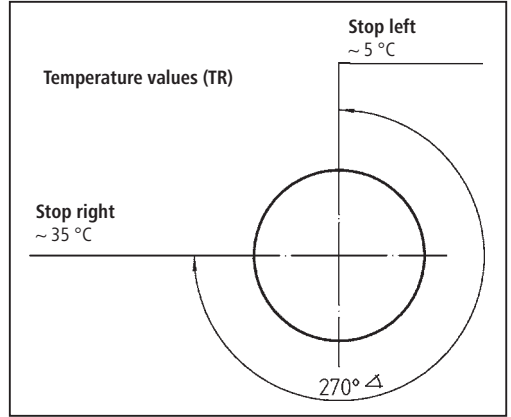
Caution!

Before removing the sealing cap or opening the housing, disconnect the circulation pump from the mains voltage!



Temperature controller (TR):

- Remove the sealing cap on the front of the housing.
- The temperature value can be adjusted with a screwdriver.
- Stop left: ~ 5 °C
- Stop right: ~ 35 °C



Safety temperature limiter (STB):

- The STB is not accessible from the outside.
- The heating element may only be opened by an authorised specialist.
- The STB should not be reset without a thorough fault analysis.
- Before resetting, the heating element must cool down.
- In general, we recommend replacing the heating element.

Important!

Changing the factory-set temperature can have the following effects:

- Increased limescale build-up due to an increase in flow temperature. Maintenance requirements are increased and the service life of the heating element is reduced.
- Increased energy consumption.
- A temperature that is set too low can cause pipes and drinking bowls to freeze.

8. Maintenance and cleaning

Caution!

- Maintenance work may only be carried out by an authorised specialist.
- For any kind of maintenance and cleaning work, the entire C10 circulation pump must be disconnected from the mains voltage and secured against being switched on again.
- The circulation pump must never be operated without water.

- Doing so will cause irreparable damage to the pump as well as the heating element.
- During maintenance or service work on water-bearing parts of the unit. Hot water may leak out.

Hot water may escape during ventilation. Hot surfaces are not always obvious.



Important!

To maintain continuous performance of the unit, the water circuit must be operated with clean water. All water precipitates limescale at high temperatures. This settles on the heating coils of the heating element and affects the unit's function and service life. In the case of hard water (>14°dH), we recommend installing a descaling system upstream of the water circuit.

8.1 Descaling

1. Disconnect the circulation pump from the mains voltage and secure it against being switched on again.
2. Close the shut-off valve (item 7) before and after the C1- circulation pump and open the shut-off valve on the bypass pipe (item 8).

3. The remaining water can be drained off via the drain valve (item 10).
4. Disconnect the heating element in the control unit and lead it through the cable gland. Note the wiring diagram!
5. Unscrew the heating element from the stainless steel flow tube. Make sure that the tool used is only applied to the stainless steel spanner width SW 70. The heating element is glued in place with a low-strength thread seal.
6. If necessary, remove coarse dirt from the heating coil and flow tube with a brush.

Important!

7. Place the heating element in a bucket of descaling agent. The filling height of the bucket should be chosen so that only the heating coil is covered with the descaling agent. Depending on the degree of calcification, adjust the exposure time to the descaling agent (follow the manufacturer's instructions).
8. Rinse the flow tube and heating coil with clear water.
9. Remove any adhesive residue from the threads on the flow tube and the heating element.
10. Seal the heating element again in reverse order. Observe the drying time.
11. The following liquid thread sealant is recommended: Loxeal 18-10
12. Feed the cable of the heating element through the cable gland and connect it to the control unit. Note the wiring diagram!
13. Close the shut-off valve on the bypass pipe.
14. Open the shut-off valve (item 7) before and after the C10 circulation pump.
15. Carry out the bleed procedure according to Section 6.8.
16. Reconnect the unit to the mains voltage and put it into operation.

8.2 Maintenance intervals

Unit in operation	Daily	Weekly	Monthly	Half-yearly / before each heating period
Check the function of the unit during operation.	x			
Is the water circulating and is the heating element heating?	x			
Inspect the entire unit.		x		
Bleed the unit and ring pipe according to Section 6.8.		x	x	x
Check the unit for limescale and, if necessary, descale and clean it according to Section 8.1.			x	x
Clean the outside of the unit.			x	x
Check electrical components and connection cables for damage.				x
Unit out of operation	Daily	Weekly	Monthly	Half-yearly / before each heating period
Check the free running of the circulation pump. To do this, set the selector switch to position 1 and check circulation in the ring pipe.		x		
Clean the outside of the unit.			x	

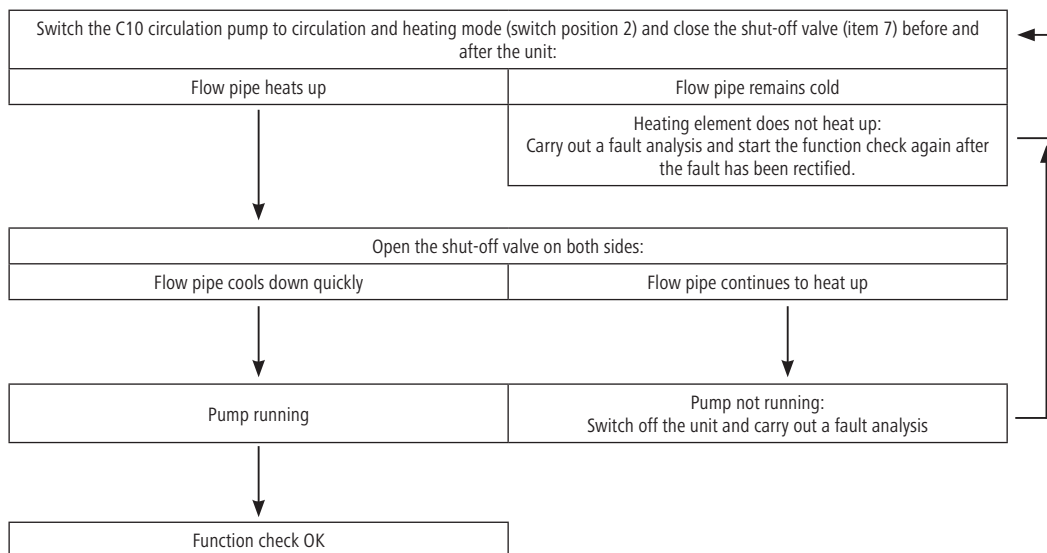
9. Malfunctions and troubleshooting

Fault	Cause	Corrective measure
Unit does not start	No power supply	• Check power supply
	Fuse defective	• Check fuse
	Residual current circuit breaker has tripped	• Check cause and rectify error • Switch on the residual current circuit breaker again
Pump won't start	No power supply	• Check power supply
	For further error messages, see the operating instructions for the circulating pump	
Loud noises	Air in the unit	• Bleed the unit
	Air in the pump	Bleed the pump
	Cavitation due to insufficient supply pressure	• Increase system pressure within the permissible range

Fault	Cause	Corrective measure
Heating element not working	No power supply	• Check power supply
	Temperature controller has switched off	• Set flow temperature has been reached
	Temperature controller does not switch on	• Return temperature too high
	Temperature limiter in the heating element has tripped	• Find the cause of tripping and rectify the fault. The temperature limiter should only be reset after thorough fault analysis, see Section 7.3
	Heating element defective	• Replace heating element

 **Caution!**

Pay attention to the safety instructions. Maintenance work may only be carried out by an authorised specialist.



9.1 Function check of the heating element and circulation pump

In the event of a fault, a function check can be carried out to check the function of the heating element and the circulation pump.

10. Disposal

Please observe local waste disposal regulations! Separate all of the unit's parts, auxiliary materials and operating materials according to type. Consult your local authority if you have any questions concerning disposal options and quantities.

10.1. Electrical waste



It is up to the operator to dispose of the unit responsibly after its useful life in accordance with local regulations. Consult the relevant regulations for your country. The unit must not be disposed of in household waste. Under the terms of the EU Directive on the disposal of old electrical and electronic equipment, the unit can be taken to local authority-run refuse sites or recycling plants free of charge, or returned to dealers who offer a returns service. Correct disposal protects the environment and prevents any possible harmful impacts on humans and the environment.

11. Declaration of conformity



Albert Kerbl GmbH hereby declares that the product / device described in these instructions complies with the fundamental requirements and other relevant stipulations and regulations. The CE / UKCA mark confirms compliance with the Directives of the European Union or corresponding British legislation.

Sommario

1. Premessa	47
1.1 Informazioni sulle istruzioni	47
1.2 Note sulle istruzioni per l'uso	47
1.3 Rappresentazione delle avvertenze di sicurezza	47
1.3.1 Avvertenze di sicurezza contenute nelle istruzioni per l'uso	47
1.3.2 Avvertenze di sicurezza presenti sull'unità di controllo e l'apparecchio	47
1.4 Dati del produttore	47
2. Sicurezza	48
2.1 Informazioni generali	48
2.2 Avvertenze generali di sicurezza e di pericolo	48
2.3 Dispositivi di protezione	49
3. Descrizione	49
3.1 Uso conforme	49
3.2 Dati tecnici	49
3.3 Modifiche o trasformazioni	49
4. Uso errato	50
4.1 Uso errato prevedibile	50
4.2 Rischio residuo	50
5. Limitazione di responsabilità	50
6. Montaggio e prima messa in servizio	50
6.1 Stato alla consegna	50
6.2 Spazio necessario	50
6.3 Luogo di montaggio	50
6.4 Schema di montaggio	51
6.6 Integrazione nel sistema di tubazioni	52
6.7 Lunghezze realizzabili delle tubazioni	53
6.8. Sfiato	54
6.9 Collegamenti elettrici	54
6.10 Schema elettrico pompa di circolazione C10	55
7. Funzionamento	56
7.1 Unità di controllo	56
7.2 pompa di circolazione	56
7.3 Elemento riscaldante	56
8. Manutenzione e pulizia	57
8.1 Rimozione del calcare	57
8.2 Intervalli di manutenzione	58
9. Guasti e risoluzione dei problemi	59
9.1 Controllo del funzionamento dell'elemento riscaldante e della pompa di circolazione	60
10. Smaltimento	60
10,1. Rottame elettrico	60
11. Dichiarazione di conformità	60
12. Ricambi	90

(IT) Leggere e seguire queste istruzioni per l'uso prima del montaggio e della prima messa in servizio! Conservare queste istruzioni per un futuro utilizzo!

1. Premessa

1.1 Informazioni sulle istruzioni

Ci riserviamo la facoltà di apportare modifiche rispetto ai dati e alle illustrazioni presenti in queste istruzioni in conseguenza di evoluzioni tecniche.

La ristampa, la traduzione e la riproduzione in qualsiasi forma, anche per estratti, necessitano dell'autorizzazione scritta del produttore.

Queste istruzioni sono parte integrante della fornitura.

- Devono essere conservate a portata di mano e devono essere consegnate unitamente all'apparecchio in caso di vendita dello stesso.
- Queste istruzioni non sono soggette a un servizio di modifica. La versione aggiornata può essere richiesta al rivenditore o direttamente al produttore.
- Le istruzioni hanno una struttura modulare e si riferiscono esclusivamente al prodotto citato.
- Queste istruzioni per l'uso descrivono la modalità di funzionamento, l'uso e la manutenzione dell'apparecchio.

Le avvertenze di sicurezza sono utili per evitare danni a persone, cose e animali e all'apparecchio (danni materiali). Tutti gli operatori sono tenuti a leggere e rispettare sempre le avvertenze di sicurezza. Il produttore declina ogni responsabilità e rifiuta ogni prestazione in garanzia in caso di danni e problemi di funzionamento causati dall'inosservanza delle istruzioni!

1.2 Note sulle istruzioni per l'uso

Documento n.: 27488

Versione/revisione: 1.0

Data di elaborazione: 23/08/2021

Ultima modifica: 23/08/2021

Lingua delle istruzioni per l'uso originali: tedesco

1.3 Rappresentazione delle avvertenze di sicurezza

1.3.1 Avvertenze di sicurezza contenute nelle istruzioni per l'uso



Rischio diretto e incombente che può portare a gravi lesioni fisiche o al decesso.



Pericolo di danni a persone, animali e cose in caso di utilizzo scorretto!

Attenzione!

Situazione potenzialmente dannosa in cui il prodotto o un oggetto nell'area circostante potrebbe subire danni.

1.3.2 Avvertenze di sicurezza presenti sull'unità di controllo e l'apparecchio



Pericolo, tensione elettrica!



Pericolo, superficie calda!

Superfici calde come parti della macchina, contenitori, materiali o liquidi non sono sempre percettibili.



Si deve realizzare un collegamento equipotenziale nel punto previsto.



Seguire le istruzioni!

Leggere le istruzioni prima dell'installazione e dell'inizio del lavoro e/o prima di utilizzare l'apparecchio.

1.4 Dati del produttore

Albert Kerbl GmbH

Felizenzell 9

D-84428 Buchbach

Tel. +49 (0)8086 933 100

Fax +49 (0)8086 933 500

E-mail info@kerbl.com

Web www.kerbl.de

2. Sicurezza

2.1 Informazioni generali

- Leggere con attenzione le seguenti avvertenze prima di montare e utilizzare l'apparecchio.
- La persona incaricata dello svolgimento della messa in funzione, dell'azionamento, della manutenzione e della riparazione nell'azienda dell'utente deve aver letto e compreso le istruzioni per l'uso, in particolare il capitolo relativo alla sicurezza.
- Si consiglia all'azienda di redigere delle istruzioni per l'uso interne tenendo presenti le qualifiche specialistiche note dell'operatore impiegato e di richiedere una conferma scritta della ricezione di tali istruzioni interne e del manuale d'uso oppure della partecipazione a un addestramento.
- L'apparecchio può essere utilizzato, sottoposto a manutenzione e riparato solo da personale addestrato e autorizzato.
- Le competenze relative alle varie attività nell'ambito dell'uso, della riparazione e della manutenzione dell'apparecchio devono essere chiaramente definite e rispettate, in modo che non subentrino confusioni che potrebbero compromettere la sicurezza. Per tutti gli interventi che riguardano la messa in funzione, la manutenzione, l'ispezione e la riparazione è necessario osservare le norme e le raccomandazioni indicate nelle istruzioni per l'uso.
- L'inosservanza di singoli punti indicati nelle istruzioni per l'uso può causare danni a persone e cose, per i quali il produttore non si assume alcuna responsabilità.

2.2 Avvertenze generali di sicurezza e di pericolo



Pericolo!

Rischio diretto e incombente che può portare a gravi lesioni fisiche o al decesso.

- Per ogni tipo di operazione di manutenzione e pulizia, l'intera pompa di circolazione C10 deve essere scollegata dalla rete elettrica e bloccata per impedirne la riaccensione.
- I lavori e le regolazioni su unità di controllo, pompa, elemento riscaldante e cavi elettrici possono essere eseguiti solo da un elettricista qualificato.
- In caso di guasti l'apparecchio deve essere scollegato dalla rete elettrica. I guasti devono essere riparati solo da personale autorizzato.
- La pompa di circolazione C10 deve essere utilizzata con un interruttore differenziale separato. Collegare i cavi di alimentazione dell'apparecchio a un interruttore a norma.
- L'interruttore differenziale dovrebbe alimentare solo i circuiti elettrici destinati a questo apparecchio
- Controllare regolarmente il funzionamento dell'interruttore differenziale con il tasto funzione.



Cautela!

Pericolo di danni a persone, animali e cose in caso di utilizzo scorretto!

- Prima della messa in funzione e dell'azionamento dell'apparecchio, leggere attentamente e rispettare le presenti istruzioni.
- Assicurarsi che l'apparecchio sia utilizzato solo da persone con adeguate conoscenze tecniche.
- Tenere lontani bambini e persone anziane o inferme dall'apparecchio.
- Rispettare le istruzioni di sicurezza e manutenzione.
- Affidare i lavori di manutenzione e pulizia solo a personale addestrato.
- Il responsabile deve garantire che gli interventi con e sull'apparecchio siano eseguiti solo da personale autorizzato.
- La pompa di circolazione non deve mai essere azionata senz'acqua. In caso contrario si verificherebbero danni irreversibili alla pompa e all'elemento riscaldante.
- Pericolo di danni da congelamento a carico dell'apparecchio, delle condutture anulari e degli abbeveratoi causati da un uso improprio.
- Durante l'aerazione e lo sfiato può fuoriuscire acqua calda. Le superfici calde non sono sempre percettibili.
- L'aggiunta di sostanze nell'acqua di alimentazione può causare danni all'intera pompa di circolazione. Lo stesso vale per i prodotti detergenti aggressivi.
- Pericolo di incendio. L'apparecchio deve essere montato su un piano d'appoggio resistente al fuoco.
- Non far passare i cavi elettrici sul tubo attraversato dal flusso caldo e sui tubi dell'acqua. I cavi elettrici possono subire danni.
- L'apparecchio deve essere utilizzato esclusivamente in conformità all'uso consentito e in perfette condizioni tecniche di sicurezza!
La sicurezza operativa dell'apparecchio è garantita solo con un uso conforme. L'inosservanza di singoli punti indicati nelle istruzioni per l'uso può causare danni a persone e cose, per i quali il produttore non si assume alcuna responsabilità.
- Non adottare metodi di lavoro che possano compromettere la sicurezza dell'apparecchio.
- Tutte le avvertenze di sicurezza e di pericolo presenti nell'apparecchio devono essere sempre leggibili.
- L'utente è tenuto a controllare i componenti fondamentali per la sicurezza prima della messa in funzione e a fare riparare eventuali guasti prima della messa in funzione.
- Se il cavo di alimentazione di questo apparecchio è danneggiato, esso deve essere sostituito dal produttore o da un tecnico autorizzato per prevenire eventuali pericoli
- In linea di massima le protezioni non devono essere smontate o disattivate.
- Se lo smontaggio di un dispositivo di sicurezza si rende necessario a causa di una riparazione, al termine degli interventi di riparazione è necessario montare nuovamente i dispositivi di sicurezza.
- L'uso dell'apparecchio è ammesso solo con componenti e parti di ricambio forniti o indicati nella lista dei ricambi e delle parti soggette a usura.
- Devono essere rispettati gli intervalli di manutenzione previsti in queste istruzioni.
- Utilizzare solo ricambi originali.

2.3 Dispositivi di protezione

L'apparecchio dispone dei seguenti dispositivi di protezione che hanno lo scopo di prevenire i rischi a carico di persone e oggetti:

Interruttore	Se l'interruttore è in posizione 0, la pompa di circolazione e l'elemento riscaldante sono spenti.
Limitatore di temperatura nell'elemento riscaldante	Il limitatore di temperatura STB funge da protezione in caso di guasto del regolatore di temperatura.
LED rosso sull'unità di controllo	Il LED si accende quando si attiva il regolatore di temperatura dell'elemento riscaldante e l'acqua viene riscaldata.
Valvola di sicurezza 5 bar (fornita)	La valvola di sicurezza serve a controllare la pressione dei generatori di calore nei sistemi chiusi. Al raggiungimento della pressione d'intervento, la valvola si apre e impedisce il superamento di valori limite pericolosi scaricando la pressione.
valvola di sfiato automatica da 3/8" (tubo di flusso)	La valvola di sfiato rapido serve a sfiatare completamente il tubo di flusso. Gli strati d'aria residui possono causare danni permanenti all'elemento riscaldante.
Valvola di sfiato automatica da 3/8" (fornita)	La valvola di sfiato fornita deve essere installata in posizione orizzontale nel punto più alto dell'intero sistema di tubazioni in una zona sempre protetta dal gelo.

3. Descrizione

3.1 Uso conforme



Cautela!

La pompa di circolazione serve esclusivamente per la regolazione della temperatura e la circolazione di acqua potabile per gli abbeveratoi delle stalle. La pompa di circolazione assicura la circolazione dell'acqua all'interno di una conduttura angolare. L'elemento riscaldante integrato impedisce il raffreddamento e il congelamento dell'acqua nella conduttura angolare. Gli additivi chimici e l'acidificazione dell'acqua potabile possono danneggiare irreversibilmente l'apparecchio.

3.2 Dati tecnici

Modello	Pompa di circolazione
Tipo:	C10
Potenza:	3050 W
Collegamento elettrico:	230 V / L1 / N / PE / 50 Hz
Classe di protezione:	IP X4D
Collegamento dell'acqua uscita:	1 pollice
Collegamento dell'acqua entrata:	1 pollice
Pressione dell'acqua:	max. 5 bar
Dimensioni:	L 520 x l 410 x H 285 mm
Peso:	6,7 kg

Elemento riscaldante

Potenza:	3000 W
Grado di protezione:	IP 54
Regolatore di temperatura (TR):	5 - 35 °C
Impostazione di fabbrica (TR):	5 °C on, 15 °C off
Limitatore di temperatura di sicurezza (STB):	95 °C - 8 K

Pompa di circolazione

Potenza:	50 W
Grado di protezione:	IP X4D
Temperatura ambiente +25 °C:	da 0 °C a +70 °C
max. pressione d'esercizio:	10 bar (1000 kPa)

3.3 Modifiche o trasformazioni

In caso di modifiche e trasformazioni arbitrarie dell'apparecchio decade ogni responsabilità e garanzia da parte del produttore. Modifiche e trasformazioni possono essere eseguite solo con il consenso scritto del produttore.

4. Uso errato

4.1 Uso errato prevedibile



Cautela!

La pompa di circolazione non può essere utilizzata al di là dei valori limite di tensione, velocità, pressione e temperatura stabiliti sulle singole targhe segnaletiche. Devono essere rispettati i valori prescritti per i collegamenti elettrici e le indicazioni per il montaggio e la manutenzione.

4.2 Rischio residuo

Questo apparecchio è conforme allo stato dell'arte e alle norme di sicurezza applicabili. Tuttavia, durante l'utilizzo dell'apparecchio:

- Può verificarsi un pericolo per l'incolumità fisica e la vita dell'operatore o di altre persone.
- Possono verificarsi danni all'apparecchio.
- Possono verificarsi difetti su altri beni di valore.

In queste condizioni è compromessa la sicurezza di persone e cose:

- Quando un eventuale danno dell'unità di controllo elettronica non viene riparato immediatamente.
- Risoluzione di problemi, esecuzione di lavori di regolazione, pulizia, riparazione e manutenzione contrariamente alle indicazioni riportate nelle istruzioni.
- Quando personale non qualificato lavora sui componenti elettronici.
- Inosservanza delle avvertenze di sicurezza e degli adesivi di segnalazione presenti sul prodotto e delle avvertenze di sicurezza presenti nelle istruzioni.
- Esecuzione di modifiche arbitrarie sull'apparecchio.
- Uso di ricambi non originali del produttore.

5. Limitazione di responsabilità

Segnaliamo espressamente che, ai sensi della legge sulla responsabilità del produttore, non siamo tenuti a rispondere ai danni causati dal nostro apparecchio se essi sono causati da inosservanza delle istruzioni, uso non conforme, riparazione non appropriata o sostituzione di componenti con ricambi non originali e riparazione non eseguita dal servizio clienti o da tecnici autorizzati. Questo vale anche per gli accessori.

6. Montaggio e prima messa in servizio

6.1 Stato alla consegna

Prima della messa in funzione, la pompa di circolazione C10 deve essere obbligatoriamente sottoposta a un controllo per verificarne la completezza e individuare eventuali difetti visibili e danni subiti durante il trasporto.

- Controllo dell'apparecchio per individuare la presenza di eventuali pezzi allentati e pendenti o di danni dovuti al trasporto.
- Controllare l'isolamento dei cavi.
- Completezza

6.2 Spazio necessario

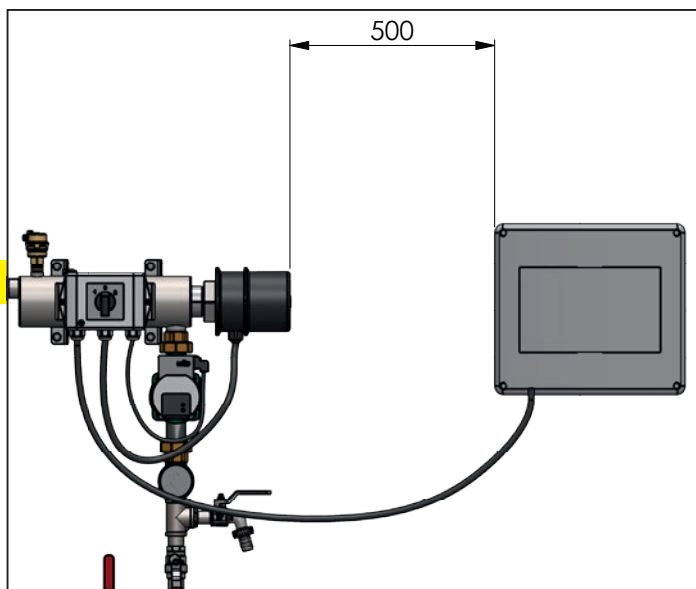
Le dimensioni e il peso dell'apparecchio sono indicati nei dati tecnici. Per le operazioni di manutenzione si deve prevedere uno spazio libero di almeno 50 cm sulla destra dell'elemento riscaldante a vite.

6.3 Luogo di montaggio

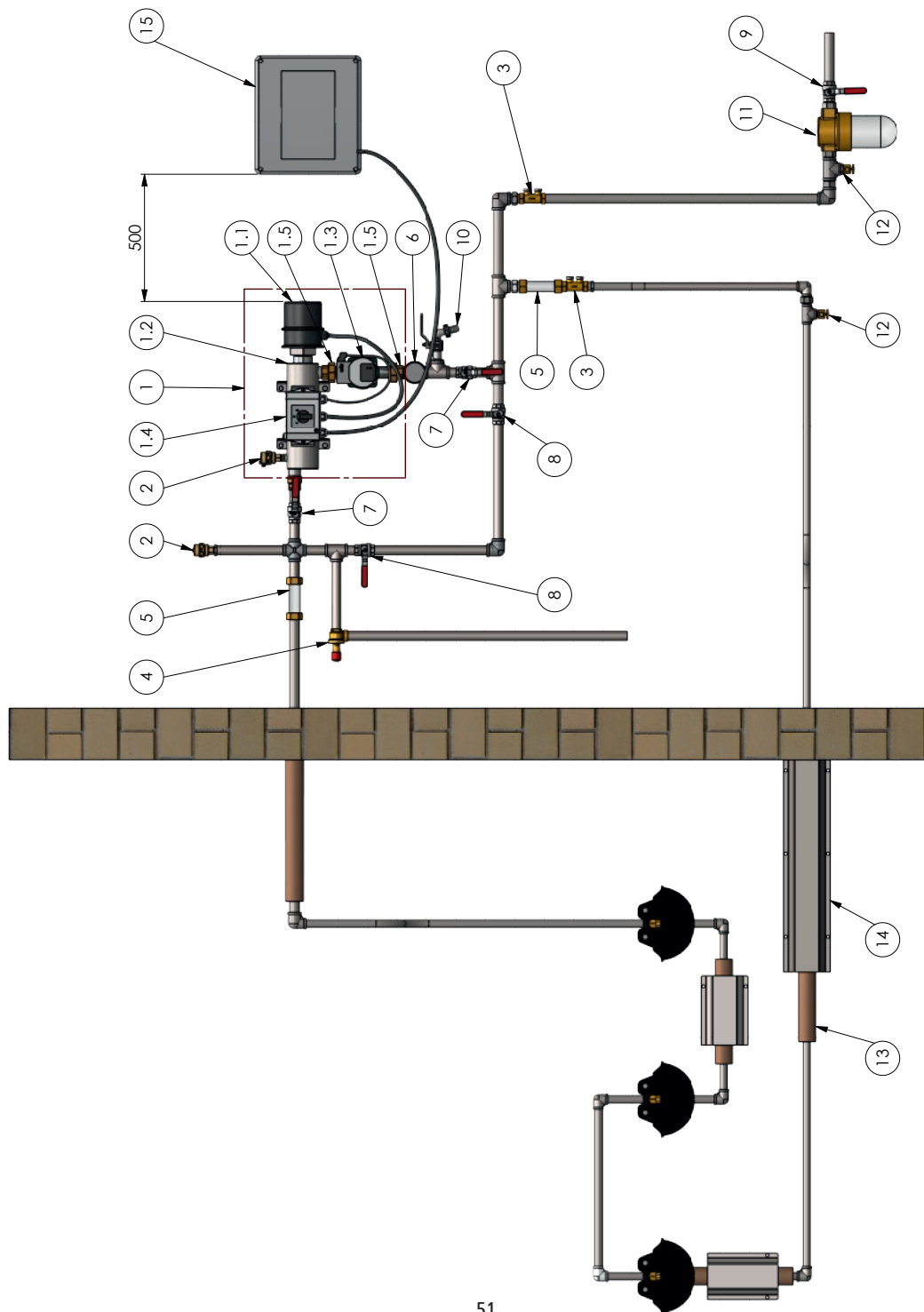


Cautela!

- La pompa di circolazione C10 deve essere montata in un luogo asciutto, al riparo dal gelo e dalle correnti d'aria.
- Anche la valvola di sfiato automatica deve essere montata in una zona protetta dal gelo, nel punto più alto della condotta anulare.
- Se il punto più alto non si trova in una zona protetta dal gelo, la protezione della valvola deve essere assicurata mediante isolamento e riscaldamenti aggiuntivi.
- La pompa di circolazione C10 deve essere montata in orizzontale su una base d'appoggio resistente al fuoco.



6.4 Schema di montaggio



6.5 Contenuto della fornitura

In dotazione		
Numero posizione	Denominazione	Quantità
Pos. 1	Pompa di circolazione C10 completa	1x
Pos. 1.1	Elemento riscaldante 3 kW con cavo di alimentazione	1x
Pos. 1.2	Tube di scorrimento in acciaio inox	1x
Pos. 1.3	Pompa di circolazione acqua industriale con cavo di alimentazione	1x
Pos. 1.4	Unità di controllo con cavo di alimentazione	1x
Pos. 1,5	Raccordo filettato per pompa DN25	2x
Pos. 2	Valvola di sfiato rapido 3/8"	2x
Pos. 3	Valvola di non ritorno da 1" per alimentazione acqua	1x
Pos. 4	Valvola di sicurezza per sovrappressione 6 bar	1x
	Istruzioni per l'uso	1x

Accessori opzionali		N. art.
Pos. 5	Indicatore di flusso con galleggiante DN25 G 1"	223131
Pos. 6	Attacco termometro DN25 con risvolto 1 ¼"	223132

Necessario presso il cliente		N. art.
Pos. 7	Rubinetto di chiusura per pompa di circolazione	
Pos. 8	Rubinetto di chiusura per condotto di bypass	
Pos. 9	Rubinetto di chiusura per cavo di alimentazione	
Pos. 10	Rubinetto di scarico per pompa di circolazione	
Pos. 11	Filtro dell'acqua (opzionale)	
Pos. 12	Rubinetto di scarico per condotta anulare	
Pos. 13	Isolamento	
Pos. 14	Protezione antimorso	221975
Pos. 15	Scatola dei fusibili	

6.6 Integrazione nel sistema di tubazioni

Il cliente deve installare la pompa di circolazione C10 in una condotta anulare come indicato nello schema di montaggio del capitolo 6.4:

1. Avvitare la pompa di circolazione (Pos. 1) nella condotta anulare.
2. Montare un rubinetto di chiusura (Pos. 7) a monte e a valle della pompa di circolazione. Il rubinetto di chiusura serve a separare l'apparecchio dalla condotta anulare in caso di manutenzione.
3. Montare il rubinetto di chiusura (Pos. 8) per il condotto di bypass. Il condotto di bypass ha la funzione di assicurare l'alimentazione idraulica in caso di manutenzione.
4. Montare il rubinetto di chiusura (Pos. 9) per il condotto di alimentazione.
5. La valvola di non ritorno fornita (Pos. 3) deve essere montata a monte del ritorno della condotta anulare nel condotto di alimentazione. Inoltre, è possibile montare una seconda valvola di non ritorno all'estremità del condotto di ritorno.
6. Montare il rubinetto di scarico (Pos. 10). Questo rubinetto serve a svuotare il circuito di riscaldamento a monte del rubinetto di chiusura (Pos. 7).
7. La valvola di sicurezza per sovrappressione fornita (Pos. 4) deve essere installata nella condotta anulare in modo che l'apertura di scarico conduca in un deflusso aperto. Prestare attenzione alla direzione di flusso della valvola.
8. La valvola di sfiato rapido automatica fornita (Pos. 2) deve essere installata in posizione verticale nel punto più alto dell'intero sistema di tubazioni. La valvola deve essere montata in una zona che sia sempre riparata dal gelo.
9. Montare l'abbeveratoio Kerbl con attacco per condotta anulare. Negli abbeveratoi con attacco solo dall'alto o dal basso, la derivazione deve essere munita di un riscaldamento supplementare per i tubi.
10. Nelle zone del sistema di tubazioni esposte al rischio di congelamento e correnti d'aria si deve installare un riscaldamento supplementare per i tubi.

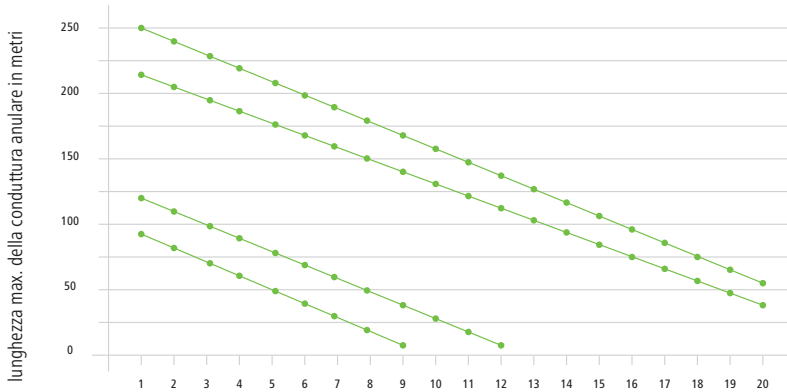
11. I condotti di mandata e di ritorno devono essere muniti di un isolamento supplementare (Pos. 1). I riscaldamenti aggiuntivi e gli isolamenti applicati sui tubi devono essere provvisti di una protezione contro le morsicature (Pos. 13).
12. Si raccomanda di installare all'inizio e alla fine della rete di condutture anulari un misuratore di flusso (Pos. 5) per monitorare il funzionamento della pompa di circolazione C10. Con l'integrazione di un termometro (Pos. 6) si può monitorare la temperatura di ritorno.

Attenzione!

Ai sensi dell'ordinanza sull'acqua potabile 2001 (TrinkwV 2001) presso il cliente deve essere installato un dispositivo di protezione idoneo con uscita libera secondo DIN 1988, DIN EN 1717 (tipo AA, AB o AD).

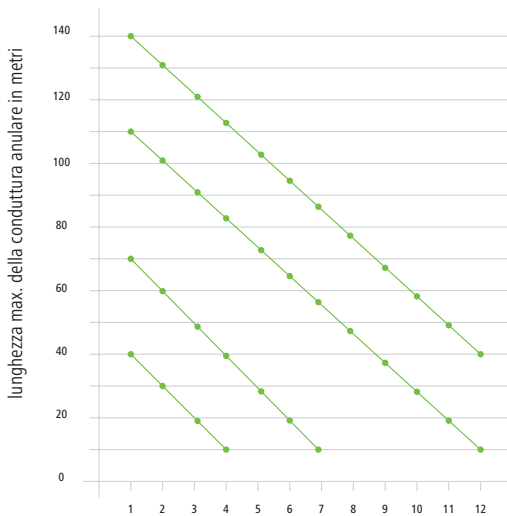
6.7 Lunghezze realizzabili delle tubazioni

Lunghezza massima realizzabile della conduttura anulare con tubi da 3/4" o tubi con un diametro interno di almeno 20 mm



numero max. di abbeveratoi per ogni conduttura anulare (conduttura anulare chiusa per ogni riscaldamento a circolazione)

Lunghezza massima realizzabile della conduttura anulare con tubi da 1/2" o tubi con un diametro interno di almeno 15 mm



numero max. di abbeveratoi per ogni conduttura anulare (conduttura anulare chiusa per ogni riscaldamento a circolazione)

Attenzione!

La portata d'acqua dipende da

- Pressione dell'acqua
- Lunghezza del condotto e sezione
- Numero di colli, curve e abbeveratoi

Si devono evitare raccordi a T, diramazioni e derivazioni all'interno della condotta anulare.

Per ogni gomito e curva si deve dedurre 1 metro dalla lunghezza totale.

6.8. Sfiato

Attenzione!

Prima di mettere in funzione l'apparecchio per la prima volta e dopo l'esecuzione di lavori di manutenzione, il circuito dell'acqua deve essere accuratamente sfiato. Dopo che il cliente ha realizzato e verificato gli attacchi dell'acqua:

1. Portare l'interruttore generale dell'unità di controllo (Pos. 1.4) sulla posizione 0=OFF.
2. Aprire le valvole di sfiato automatiche (Pos. 2) nel tubo di flusso e nel sistema di tubazioni. A tale scopo, aprire la vite nera laterale. Non chiudere mentre l'apparecchio è in funzione.
3. Aprire il rubinetto di chiusura (Pos. 9) del condotto di alimentazione.
4. Aprire il rubinetto di chiusura (Pos. 7) a monte e a valle della pompa di circolazione C10.
5. Chiudere i due rubinetti (Pos. 8) del condotto di bypass. Il circuito idraulico deve funzionare attraverso la pompa di circolazione.
6. L'aria può defluire solo attraverso le due valvole di sfiato (Pos. 2). Il processo di sfiato può essere accelerato azionando le valvole degli abbeveratoi integrati.
7. Il processo di sfiato deve essere eventualmente eseguito più volte.



Cautela!

La pompa di circolazione non deve mai essere azionata senz'acqua. In caso contrario si verificherebbero danni irreversibili alla pompa e all'elemento riscaldante.

8. Il processo di sfiato può essere accelerato con l'ausilio della pompa di circolazione. **Seguire i punti del capitolo 6.** Portare l'interruttore generale dell'unità di controllo (Pos. 1.4) sulla posizione 1 = modalità circolazione. La pompa di circolazione ora è accesa e l'acqua circola nella condotta anulare.

6.9 Collegamenti elettrici



Pericolo!

Il collegamento elettrico deve essere effettuato in conformità alle norme del fornitore locale di energia elettrica. Seguire le norme e direttive nazionali corrispondenti.

- Il montaggio dell'apparecchio può essere eseguito solo da un tecnico autorizzato.
- La pompa di circolazione C10 deve essere utilizzata con un interruttore differenziale separato.
- Collegare i cavi di alimentazione dell'apparecchio a un interruttore a norma.

Collegamento elettrico: 230 V / L1 / N / PE / 50 Hz

Cavo di alimentazione: 3 x 1,5 mm²

Scatola di distribuzione: IP 54

Interruttore differenziale: 30 mA



Secondo la norma DIN VDE 0100, parte 200 deve essere realizzato un collegamento equipotenziale nel punto previsto del tubo di flusso e della guida di compensazione del collegamento equipotenziale dell'edificio.

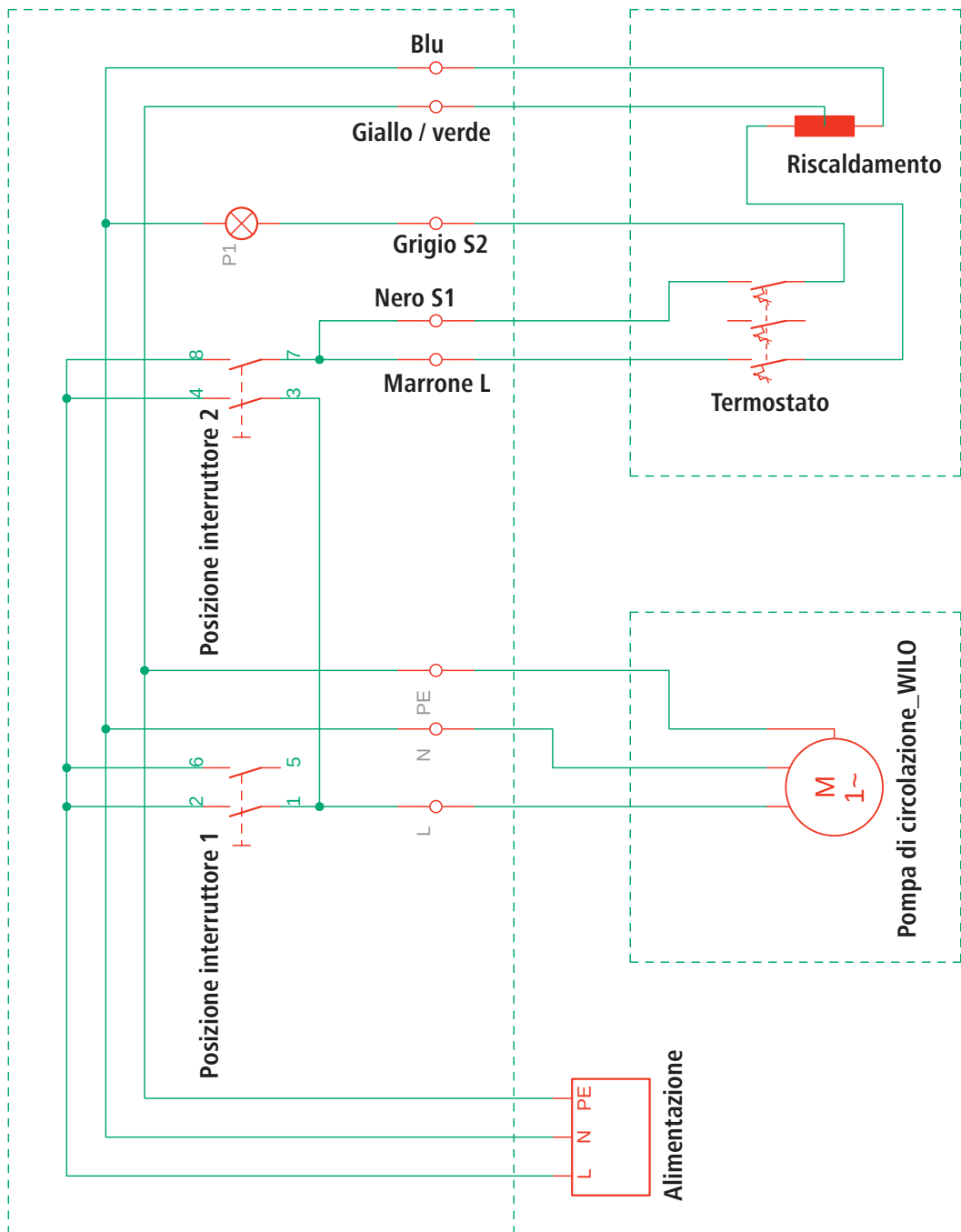


Cautela!

Un corpo riscaldante a vite difettoso o una pompa di circolazione difettosa possono far scattare l'interruttore differenziale e pertanto comportano la disattivazione della pompa di circolazione. Di conseguenza, a temperatura ambiente sufficientemente basse i tubi dell'acqua potrebbero congelarsi.

Se il cavo di alimentazione di questo apparecchio è danneggiato, esso deve essere sostituito dal produttore o da un tecnico autorizzato per prevenire eventuali pericoli.

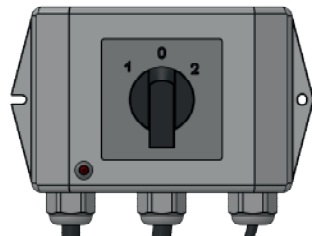
6.10 Schema elettrico pompa di circolazione C10



7. Funzionamento

7.1 Unità di controllo

Selettore	Reazione della pompa di circolazione C10
Posizione -0-	Pompa di circolazione e corpo riscaldante a vite sono fuori servizio. La spia di visualizzazione non si accende.
Posizione -1-	Modalità circolazione <ul style="list-style-type: none"> La pompa di circolazione è in funzione => L'acqua circola nella condotta anulare. Il corpo riscaldante a vite è spento.
Posizione -2-	Modalità circolazione e riscaldamento <ul style="list-style-type: none"> La pompa di circolazione è in funzione. => L'acqua circola nella condotta anulare. Il corpo riscaldante a vite è pronto per il funzionamento. Il corpo riscaldante a vite viene acceso se non viene raggiunta la temperatura di mandata impostata. Il LED rosso dell'unità di controllo si accende. Dopo il raggiungimento della temperatura di mandata, l'elemento riscaldante si spegne. Il LED rosso si spegne. Quando la temperatura di mandata scende al di sotto del valore impostato, l'elemento riscaldante si spegne.



7.2 pompa di circolazione

Tensione di alimentazione	1 ~ 230 V +10 %/-15 %, 50/60 Hz
Grado di protezione IP X4D	
Temperatura ambiente +25 °C	da 0 °C a +70 °C
max. pressione d'esercizio	10 bar (1000 kPa)

	<ul style="list-style-type: none"> Indicatore Durante il normale funzionamento il LED è acceso con luce verde In caso di guasto il LED è acceso/lampeggia (vedi capitolo 10.1)
	<ul style="list-style-type: none"> Indicazione del tipo di regolazione scelto $\Delta p-v$, $\Delta p-c$ e velocità costante
	<ul style="list-style-type: none"> Visualizzazione della curva caratteristica scelta (I, II, III) all'interno del tipo di regolazione

Attenzione!

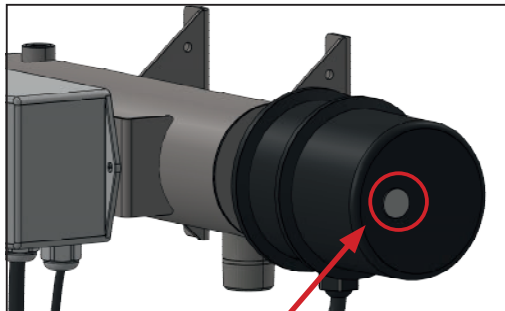
Impostazione di fabbrica: Velocità costante, curva caratteristica III. Nel modo di funzionamento continuo la pompa dovrebbe sempre essere utilizzata a velocità costante - curva caratteristica III. Le istruzioni complete per la pompa di circolazione sono disponibili per il download sul sito Internet di Kerbl.

7.3 Elemento riscaldante

Tensione di alimentazione	230 V / L1 / N / PE / 50 Hz
Grado di protezione	IP 54
Regolatore di temperatura (TR)	5 - 35 °C
Arresto a sinistra:	5°C
Arresto a destra:	35°C
Impostazione di fabbrica (TR)	5 °C on, 15°C off
Limitatore di temperatura di sicurezza (STB)	95 °C - 8 K

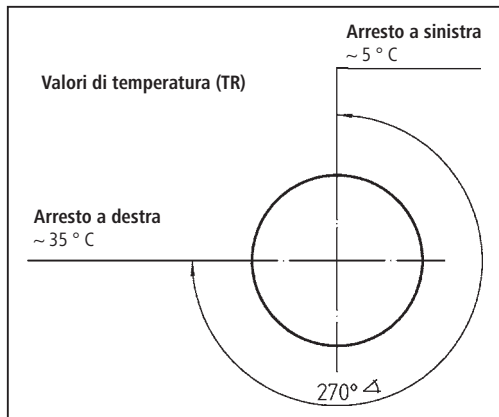
Cautela!

Prima di rimuovere il tappo o di aprire la carcassa, scollegare la pompa di circolazione dall'alimentazione elettrica!



Regolatore di temperatura (TR):

- Rimuovere il tappo applicato sul lato frontale della carcassa.
- Il valore della temperatura può essere regolato con un cacciavite.
- Arresto a sinistra: $\sim 5^{\circ}\text{C}$
- Arresto a destra: $\sim 35^{\circ}\text{C}$



Limitatore di temperatura di sicurezza (STB):

- L'STB non è accessibile dall'esterno.
- L'elemento riscaldante può essere aperto solo da un tecnico autorizzato.
- L'STB non dovrebbe essere resettato senza un'analisi accurata dei difetti.
- Prima del reset l'elemento riscaldante deve essere raffreddato.
- In generale si consiglia una sostituzione dell'elemento riscaldante.

Attenzione!

La modifica della temperatura impostata dal produttore può avere i seguenti effetti:

- Aumento dei depositi di calcare dovuto all'aumento della temperatura di mandata. È richiesta una maggiore manutenzione e la durata utile dell'elemento riscaldante si riduce.
- Consumo energetico più elevato.
- L'impostazione di una temperatura troppo bassa può causare il congelamento di tubazioni e abbeveratoi.

8. Manutenzione e pulizia

Cautela!

- I lavori di manutenzione possono essere eseguiti solo da un tecnico autorizzato.
 - Per ogni tipo di operazione di manutenzione e pulizia, l'intera pompa di circolazione C10 deve essere scollegata dalla rete elettrica e bloccata per impedirne la riaccensione.
 - La pompa di circolazione non deve mai essere azionata senz'acqua.
 - In caso contrario si verificherebbero danni irreversibili alla pompa e all'elemento riscaldante.
 - Durante i lavori di manutenzione o assistenza tecnica sui componenti dell'apparecchio che conducono l'acqua. Può verificarsi una fuoriuscita di acqua calda.
- Durante l'aerazione e lo sfianto può fuoriuscire acqua calda. Le superfici calde non sono sempre percettibili.



Attenzione!

Per mantenere costanti le prestazioni dell'apparecchio, il circuito idraulico deve essere utilizzato con acqua pulita. L'acqua ad alte temperature rilascia sempre calcare. Questo calcare si deposita nelle serpentine dell'elemento riscaldante e influisce sul funzionamento e sulla durata di utile dell'apparecchio. In caso di acqua dura ($>14^{\circ}\text{dH}$) si raccomanda di installare un impianto di decalcificazione a monte del circuito idraulico.

8.1 Rimozione del calcare

1. Scollegare la pompa di circolazione dalla rete elettrica e bloccarla per impedirne la riaccensione.
2. Chiudere il rubinetto (Pos. 7) a monte e a valle della pompa di circolazione C10 e aprire il rubinetto del condotto di bypass (Pos. 8).
3. L'acqua residua può essere evacuata tramite il rubinetto di scarico (Pos. 10).

4. Staccare l'elemento riscaldante nell'unità di controllo e farlo passare attraverso il passacavo. Seguire lo schema elettrico!
5. Svitare l'elemento riscaldante dal tubo in acciaio inox. Accertarsi che l'attrezzo utilizzato venga applicato solo sull'acciaio inox con un'apertura di 70. L'elemento riscaldante è incollato con un sigillaraccordi a bassa resistenza.
6. Ripulire la serpentina e il tubo con una spazzola per rimuovere eventuale sporcizia grossolana.

Attenzione!

7. Immergere l'elemento riscaldante in un secchio contenente un prodotto decalcificante. Riempire il secchio scegliendo il livello in modo che solo la serpentina sia coperta dal decalcificante. Adattare il tempo d'azione del decalcificante in base al grado di incrostazione (seguire le indicazioni del produttore).
8. Lavare il tubo e la serpentina con acqua pulita.
9. Ripulire i passi della filettatura del tubo e della serpentina dai residui di adesivo.
10. Procedere a una nuova sigillatura dell'elemento riscaldante procedendo in ordine inverso. Rispettare il tempo di asciugatura.
11. Si consiglia il seguente sigillaraccordi liquido: Loxeal 18-10
12. Far passare il cavo dell'elemento riscaldante attraverso il passacavo e collegarlo all'unità di controllo. Seguire lo schema elettrico!
13. Chiudere il rubinetto del condotto di bypass.
14. Aprire il rubinetto di chiusura (Pos.7) a monte e a valle della pompa di circolazione C10.
15. Eseguire la procedura di sfiato come descritto nel capitolo 6.8.
16. Ricollegare l'apparecchio alla rete elettrica e metterlo in funzione.

8.2 Intervalli di manutenzione

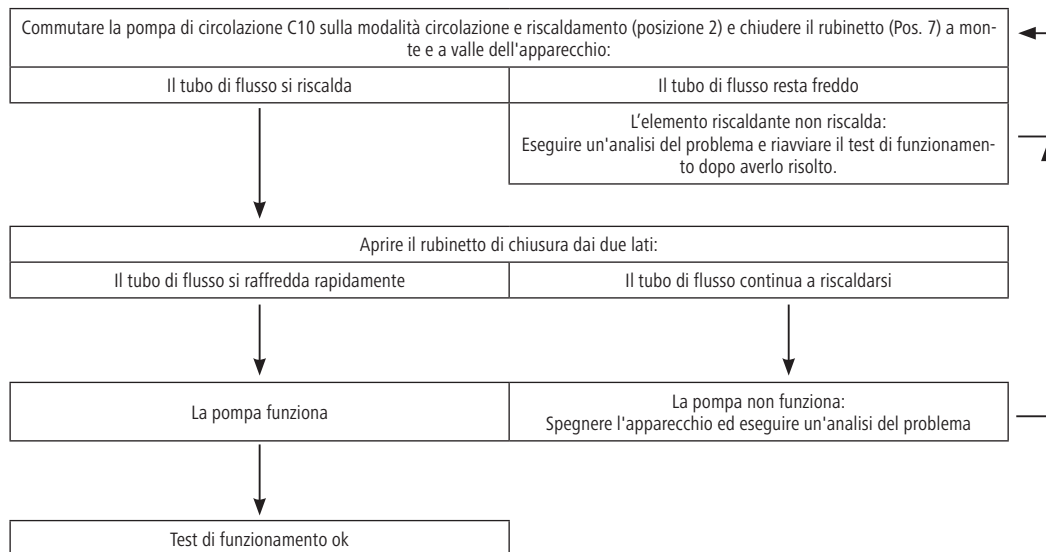
Apparecchio in funzione	ogni giorno	ogni settimana	ogni mese	ogni sei mesi / prima di ogni periodo di accensione del riscaldamento
Controllare il funzionamento dell'apparecchio mentre è in servizio.	x			
L'acqua circola e l'elemento riscaldante riscalda?	x			
Ispezionare l'intero apparecchio.		x		
Sfiatare l'apparecchio e la rete di condutture anulari come descritto nel capitolo 6.8.		x	x	x
Controllare se l'apparecchio presenta incrostazioni di calcare e se necessario procedere alla decalcificazione e alla pulizia come indicato nel capitolo 8.1.			x	x
Pulire esternamente l'apparecchio.			x	x
Controllare se i componenti elettrici e il cavo di alimentazione sono danneggiati.				x
Apparecchio fuori servizio	ogni giorno	ogni settimana	ogni mese	ogni sei mesi / prima di ogni periodo di accensione del riscaldamento
Controllare il movimento della pompa di circolazione. A tale scopo portare il selettore sulla posizione 1 e verificare la circolazione nella conduttura anulare.		x		
Pulire esternamente l'apparecchio.			x	

9. Guasti e risoluzione dei problemi

Problema	Causa	Rimedio
L'apparecchio non si avvia	Manca l'alimentazione elettrica	• Controllare l'alimentazione elettrica
	Fusibile difettoso	• Controllare il fusibile
	È scattato l'interruttore differenziale	• Esaminare la causa e risolvere il problema • Riacciendere l'interruttore differenziale
La pompa non si accende	Manca l'alimentazione elettrica	• Controllare l'alimentazione elettrica
	Per altri messaggi d'errore vedere le istruzioni della pompa di circolazione	
Rumori forti	Aria nell'apparecchio	• Sfiatare l'apparecchio
	Aria nella pompa	Sfiatare la pompa
	Cavitazione causata da una pressione di mandata insufficiente	• Aumentare la pressione del sistema all'interno dell'intervallo ammissibile
Problema	Causa	Rimedio
Elemento riscaldante non funzionante	Manca l'alimentazione elettrica	• Controllare l'alimentazione elettrica
	Il regolatore di temperatura è intervenuto	• È stata raggiunta la temperatura di mandata impostata
	Il regolatore di temperatura non si accende	• Temperatura di ritorno troppo alta
	È intervenuto il limitatore di temperatura nell'elemento riscaldante	• Trovare la causa dell'intervento e risolvere il problema. Il limitatore di temperatura dovrebbe essere resettato solo dopo un'accurata analisi del problema, vedi capitolo 7.3
	Elemento riscaldante difettoso	• Sostituire l'elemento riscaldante

Cautela!

Seguire le avvertenze di sicurezza. I lavori di manutenzione possono essere eseguiti solo da un tecnico autorizzato.



9.1 Controllo del funzionamento dell'elemento riscaldante e della pompa di circolazione

In caso di guasto è possibile eseguire un controllo del funzionamento per verificare la funzionalità dell'elemento riscaldante e della pompa di circolazione.

10. Smaltimento

Rispettare le norme di smaltimento locali vigenti! Tutti i componenti e i fluidi ausiliari e di processo dell'apparecchio devono essere differenziati. In caso di domande circa le modalità e le quantità di raccolta, rivolgersi alla struttura locale di competenza.

10.1. Rottame elettrico



Il corretto smaltimento dell'apparecchio non più idoneo al funzionamento è compito del responsabile. Osservare le normative vigenti nel rispettivo paese. Non smaltire l'apparecchio insieme ai rifiuti domestici. Nell'ambito della Direttiva UE per lo smaltimento di apparecchiature elettriche ed elettroniche vecchie, l'apparecchio viene ritirato gratuitamente dai centri di raccolta comunali o dai centri di riciclaggio, oppure può essere restituito ai rivenditori che offrono un servizio di ritiro. Il corretto smaltimento contribuisce alla salvaguardia dell'ambiente e impedisce potenziali effetti dannosi sull'uomo e sull'ambiente.

11. Dichiarazione di conformità



L'azienda Albert Kerbl GmbH dichiara che il prodotto/l'apparecchio descritto in queste istruzioni è conforme ai requisiti fondamentali e alle ulteriori disposizioni e direttive pertinenti. Il marchio CE/UKCA indica la conformità alle direttive dell'Unione Europea o della corrispondente legislazione britannica.

Inhoudsopgave

1. Voorwoord	.62
1.1 Informatie over de gebruiksaanwijzing	.62
1.2 Aantekeningen bij de gebruiksaanwijzing	.62
1.3 Aanduiding van veiligheidsaanwijzingen	.62
1.3.1 Veiligheidsaanwijzingen in de gebruiksaanwijzing	.62
1.3.2 Veiligheidsaanwijzingen op de besturing en het apparaat	.62
1.4 Fabrikantgegevens	.62
2. Veiligheid	.63
2.1 Algemene informatie	.63
2.2 Algemene veiligheidsinstructies en waarschuwingen	.63
2.3 Veiligheidsvoorzieningen	.64
3. Beschrijving	.64
3.1 Beoogd gebruik	.64
3.2 Technische gegevens	.64
3.3 Verbouwingen of wijzigingen	.64
4. Onjuist gebruik	.65
4.1 Voorzienbaar onjuist gebruik	.65
4.2 Restrisico	.65
5. Beperking van aansprakelijkheid	.65
6. Montage en eerste ingebruikname	.65
6.1 Staat van levering	.65
6.2 Benodigde ruimte	.65
6.3 Montagelocatie	.65
6.4 Montageschema	.66
6.6 Integratie in het leidingsysteem	.67
6.7 Realiseerbare lengten van buisleidingen	.68
6.8. Ontluchting	.69
6.9 Elektrische aansluitingen	.69
6.10 Schakelschema circulatiepomp C10	.70
7. Gebruik	.71
7.1 Besturing	.71
7.2 Circulatiepomp	.71
7.3 Verwarmingselement	.71
8. Onderhoud en schoonmaken	.72
8.1 Ontkalking	.72
8.2 Onderhoudsintervallen	.73
9. Storingen en verhelpen van fouten	.73
9.1 Functiecontrole van verwarmingselement en circulatiepomp	.74
10. Verwijdering	.74
10.1. Elektronisch afval	.74
11. Conformiteitsverklaring	.74
12. Reserveonderdelen	.90

(NL) Lees deze gebruiksaanwijzing voor de montage en eerste ingebruikname door en volg de instructies op! Bewaar de gebruiksaanwijzing voor latere referentie!

1. Voorwoord

1.1 Informatie over de gebruiksaanwijzing

Wij behouden ons wijzigingen door technische doorontwikkelingen ten opzichte van de in deze gebruiksaanwijzing genoemde specificaties en afbeeldingen voor. Herdruk, vertaling en vermenigvuldiging in welke vorm dan ook, ook in de vorm van uittreksels, is uitsluitend toegestaan na een voorafgaande schriftelijke toestemming door de fabrikant.

Deze gebruiksaanwijzing maakt deel uit van de leveringsomvang.

- Houd deze altijd bij de hand en geef deze ook mee als u het apparaat doorverkoopt.
- Deze gebruiksaanwijzing wordt niet bijgewerkt. De betreffende actuele versie kan via de vakhandel of rechtstreeks bij de fabrikant worden aangevraagd.
- De gebruiksaanwijzing is modulair opgebouwd en heeft uitsluitend betrekking op het genoemde product.
- In deze gebruiksaanwijzing wordt de werkwijze beschreven, de bediening en het onderhoud van het apparaat.

De veiligheidsinstructies zijn bedoeld ter voorkoming van persoonlijk letsel, letsel van dieren en schade aan het apparaat (materiële schade). Alle bedieners zijn ertoe verplicht om deze veiligheidsinstructies te lezen en op te volgen. Voor schade en functiestoringen die voortvloeien uit de niet-naleving van deze gebruiksaanwijzing, accepteert de fabrikant geen aansprakelijkheid en garantie!

1.2 Aantekeningen bij de gebruiksaanwijzing

Documentnr.: 27488

Versie/revisie: 1,0

Aanmaakdatum: 2021-08-23

Laatste wijziging: 2021-08-23

Taal van de originele gebruiksaanwijzing: Duits

1.3 Aanduiding van veiligheidsaanwijzingen

1.3.1 Veiligheidsaanwijzingen in de gebruiksaanwijzing



Gevaar!

Onmiddellijk risico dat tot ernstig lichamelijk letsel of de dood leidt.



Let op!

Bij ondeskundig gebruik bestaat letselgevaar voor mens en dier en kans op materiële schade!

Let op!

Mogelijk schadelijke situatie waarin het product of een voorwerp in de omgeving ervan schade zou kunnen oplopen.

1.3.2 Veiligheidsaanwijzingen op de besturing en het apparaat



Waarschuwing voor elektrische spanning!



Waarschuwing voor heet oppervlak!

Hete oppervlakken, zoals machineonderdelen, reservoirs, grondstoffen en vloeistoffen zijn niet altijd waarneembaar.



Er moet op het betreffende punt een potentiaalvereffening tot stand worden gebracht.



Gebruiksaanwijzing raadplegen!

Voor de installatie en begin van de werkzaamheden en/of het bedienen van het apparaat moet u de gebruiksaanwijzing lezen.

1.4 Fabrikantgegevens

Albert Kerbl GmbH

Felizenzell 9

D-84428 Buchbach

Tel. +49 (0)8086 933 100

Fax +49 (0)8086 933 500

E-mail info@kerbl.com

Website www.kerbl.de

2. Veiligheid

2.1 Algemene informatie

- Lees de onderstaande instructies zorgvuldig door voordat u het apparaat monteert en gebruikt.
- Iedere persoon die in het bedrijf van de gebruiker belast wordt met inbedrijfstelling, bediening, onderhoud en reparatie, moet de gebruikershandleiding en in het bijzonder het hoofdstuk over de veiligheid gelezen en begrepen hebben.
- We raden aan dat het bedrijf waarin de machine wordt gebruikt bedrijfsinterne instructies opstelt waarin rekening wordt gehouden met de bekende beroepskwalificaties van de betreffende gebruiker. Overweeg ook om de ontvangst van de instructie en de gebruiksaanwijzing ofwel deelname aan een instructietraining schriftelijk te laten bevestigen.
- Het apparaat mag uitsluitend door opgeleid en bevoegd personeel worden bediend, onderhouden en gerepareerd.
- De verantwoordelijkheden voor de verschillende werkzaamheden in het kader van het gebruik, de reparatie en het onderhoud van het apparaat moeten duidelijk vastgelegd en nageleefd worden, zodat er met het oog op de veiligheid geen sprake is van onduidelijke competenties. Bij alle werkzaamheden, die de inbedrijfstelling, het onderhoud, de inspectie en de reparatie betreffen, moeten de in de gebruiksaanwijzing aangegeven voorschriften resp. adviezen worden opgevolgd.
- Als de verschillende punten in de gebruiksaanwijzing niet worden nageleefd, kan dit tot letsel en materiële schade leiden waarvoor de fabrikant niet aansprakelijk kan worden gesteld.

2.2 Algemene veiligheidsinstructies en waarschuwingen



Onmiddellijk risico dat tot ernstig lichamelijk letsel of de dood leidt.

- Bij alle soorten onderhouds- en reinigingswerkzaamheden dient de complete circulatiepomp C10 van het lichtnet te worden losgekoppeld en tegen opnieuw inschakelen te worden beveiligd.
- Werkzaamheden en instellingen aan besturing, pomp, verwarmingselement en elektrische leidingen mogen alleen door een gekwalificeerde elektricien worden uitgevoerd.
- Bij storingen moet het apparaat van het lichtnet worden losgekoppeld. Uitsluitend bevoegd personeel mag storingen verhelpen.
- De circulatiepomp C10 moet met een aparte aardlekschakelaar worden gebruikt. Aansluitleidingen van het apparaat moeten op een voorgeschreven stroomonderbreker worden aangesloten.
- De FI-schakelaar mag alleen stroomcircuits verzorgen die voor dit apparaat bedoeld zijn
- De werking van de FI moet regelmatig via de functietoets worden gecontroleerd.



Bij ondeskundig gebruik bestaat letselgevaar voor mens en dier en kans op materiële schade!

- Voor de inbedrijfstelling en het gebruik van het apparaat moet deze gebruiksaanwijzing zorgvuldig worden gelezen en opgevolgd.
- Zorg ervoor dat het apparaat uitsluitend wordt gebruikt door personen met de daarvoor vereiste vakkennis.
- Houd kinderen en gebrekkige personen uit de buurt van het apparaat.
- Neem de veiligheids- en onderhoudsrichtlijnen in acht.
- Laat onderhouds- en reinigingswerkzaamheden uitsluitend uitvoeren door geschoold personeel.
- De exploitant moet ervoor zorgen dat uitsluitend bevoegde personen met resp. aan het apparaat werken.
- De circulatiepomp mag nooit zonder water worden gebruikt. Dit leidt tot onherstelbare schade aan de pomp en aan het verwarmingselement.
- Risico op vorstschade aan het apparaat alsook aan de ringleidingen en drinkbakken door een onjuist gebruik.
- Tijdens het be- en ontlichten kan heet water uitlopen. Hete oppervlakken zijn niet altijd waarneembaar.
- Additieven in het water kunnen schade aan de hele circulatiepomp veroorzaken. Net als agressieve reinigingsmiddelen.
- Brandgevaar. Het apparaat moet op een vuurvaste ondergrond worden gemonteerd.
- Elektrische leidingen mogen niet over de hete stromingsbuis en waterleidingen worden geplaatst. Elektrische leidingen kunnen beschadigd raken.
- Het apparaat mag uitsluitend volgens het beoogde gebruik en in een veiligheidstechnisch perfecte staat worden gebruikt!
De bedrijfsveiligheid van het apparaat is alleen bij een beoogd gebruik gewaarborgd. Als de verschillende punten in de gebruiksaanwijzing niet worden nageleefd, kan dit leiden tot letsel en materiële schade waarvoor de fabrikant niet aansprakelijk kan worden gesteld.
- Werkwijzen die de veiligheid van het apparaat belemmeren, zijn verboden.
- Houd alle veiligheidsaanwijzingen en waarschuwingen op het apparaat in leesbare staat.
- De bediener is verplicht om veiligheidsrelevante onderdelen, voor de inbedrijfstelling te controleren en eventuele gebreken te laten verhelpen voordat de machine in gebruik wordt genomen.
- Wanneer de aansluitkabel van dit apparaat beschadigd raakt, moet deze door de fabrikant of door een geautoriseerde vakman worden vervangen om risico's te voorkomen
- Er mogen in principe geen veiligheidsvoorzieningen worden gedemonteerd of uitgeschakeld.
- Als het voor een reparatie nodig is om een veiligheidsvoorziening te demonteren, moet deze voorziening na beëindiging van de reparatiewerkzaamheden weer worden teruggeplaatst.
- Het gebruik van het apparaat is uitsluitend toegestaan met onderdelen en reserveonderdelen die zijn meegeleverd resp. in de lijst met reserve- en slijtageonderdelen staan vermeld.
- De in deze gebruiksaanwijzing genoemde onderhoudsintervallen moeten worden nageleefd.
- Gebruik alleen originele vervangende onderdelen.

2.3 Veiligheidsvoorzieningen

Het apparaat is voorzien van de volgende veiligheidsvoorzieningen die risico's voor personen en voorwerpen moeten voorkomen:

Schakelaar	Als de schakelaar op 0 staat, zijn zowel de circulatiepomp alsook het verwarmingselement uitgeschakeld.
Temperatuurbegrenzer in het verwarmingselement	De temperatuurbegrenzer VTB dient als uitschakelzekerings bij een uitval van de temperatuurregelaar.
Rode led-indicatie op de besturing	Het led-lampje brandt als de temperatuurregelaar het verwarmingselement activeert en het water wordt verwarmd.
Veiligheidsventiel 5 bar (meegeleverd)	Het veiligheidsventiel dient voor de sturing van de druk bij warmtegeneratoren in gesloten systemen. Bij het bereiken van de activeringsdruk opent het ventiel en voorkomt door het aflaten van druk het overschrijden van gevaarlijke grenswaarden.
Automatisch ontluichtingsventiel 3/8" (stromingsbuis)	Het snelontluichtingsventiel dient voor de volledige ontluchting van de stromingsbuis. Resterende luchtballen kunnen het verwarmingselement permanent beschadigen.
Automatisch ontluichtingsventiel 3/8" (meegeleverd)	Het meegeleverde ontluichtingsventiel moet op het hoogste punt van het volledige buisleidingstelsel in een permanent vorstveilige ruimte in verticale positie worden geïnstalleerd.

3. Beschrijving

3.1 Beoogd gebruik



Let op!

De circulatiepomp is uitsluitend bedoeld voor het op de gewenste temperatuur brengen en circuleren van water voor drinkbakken in stallen. De circulatiepomp zorgt voor een circulatie van het water binnen de ringleiding. Het geïntegreerde verwarmingselement voorkomt het afkoelen en bevriezen van het water in de ringleiding. Chemische toevoegingen en het aanzuren van het water kunnen het apparaat onherstelbaar beschadigen.

3.2 Technische gegevens

Model	Circulatiepomp
Type:	C10
Vermogen:	3050 W
Elektrische aansluiting:	230 V / L1 / N / PE / 50 Hz
Beschermingsklasse:	IP X4D
Wateraansluiting uitgang:	1 inch
Wateraansluiting ingang:	1 inch
Waterdruk:	max. 5 bar
Afmetingen:	L 520 x B 410 x H 285 mm
Gewicht:	6,7 kg

Verwarmingselement

Vermogen:	3000 W
Beschermingsgraad:	IP 54
Temperatuurregelaar (TR):	5 - 35 °C
Fabriekinstelling (TR):	5 °C aan, 15 °C uit
Veiligheidstemperatuurbegrenzer (VTB):	95 °C - 8 K

Circulatiepomp

Vermogen:	50 W
Beschermingsgraad:	IP X4D
Omgevingstemperatuur +25 °C:	0 °C tot +70 °C
max. bedrijfsdruk:	10 bar (1000 kPa)

3.3 Verbouwingen of wijzigingen

Ingeval van zelfstandige aanpassingen en veranderingen aan het apparaat vervalt elke aansprakelijkheid en garantie van de fabrikant. Aanpassingen en veranderingen mogen uitsluitend na een schriftelijke toestemming van de fabrikant worden uitgevoerd.

4. Onjuist gebruik

4.1 Voorzienbaar onjuist gebruik



Let op!

De circulatiepomp mag niet boven de op de afzonderlijke typeplaatjes vastgelegde grenswaarden m.b.t. spanning, toerental, druk en temperatuur worden gebruikt. De voorgeschreven elektrische aansluitwaarden, montage- en waarschuwinginformatie moet worden nageleefd.

4.2 Restriscio

Dit apparaat voldoet aan de erkende regels van de techniek en de relevante veiligheidsrichtlijnen. Desondanks kan er bij het gebruik van het apparaat sprake zijn van:

- Gevaar voor lijf en leden van de bediener of andere personen.
- Defecten aan het apparaat zelf.
- Defecten aan andere voorwerpen van waarde.

Onder de volgende omstandigheden is de veiligheid van personen en voorwerpen beperkt:

- Als een eventuele schade van de elektronische besturing niet meteen wordt gerepareerd.
- Het verhelpen van storingen, instel-, reinigings- en instandhoudings- en onderhoudswerkzaamheden die niet overeenkomen met de instructies in de gebruiksaanwijzing.
- Als niet-geschoold personeel aan elektronische onderdelen werkt.
- Bij niet-naleving van de veiligheidsaanzwijzingen en waarschuwingstickers op het product en de veiligheidsaanzwijzingen in de gebruiksaanwijzing.
- Bij ongeautoriseerde wijzigingen aan het apparaat.
- Bij gebruik van niet-originele reserveonderdelen van de fabrikant.

5. Beperking van aansprakelijkheid

Wij wijzen er nadrukkelijk op dat wij op grond van de Duitse wet inzake productaansprakelijkheid niet aansprakelijk zijn voor schade ontstaan door ons apparaat, voor zover deze door een niet-naleving van de gebruiksaanwijzing, een niet-reglementair gebruik of een onjuiste reparatie is veroorzaakt of wanneer er bij een onderdeelvervangning niet-originele onderdelen worden gebruikt en de reparatie niet door de klantenservice of een geautoriseerde vakman werd uitgevoerd. Dat geldt ook voor toebehoren.

6. Montage en eerste ingebruikname

6.1 Staat van levering

Voor de inbedrijfstelling moet de circulatiepomp C10 altijd eerst op volledigheid, zichtbare gebreken en transportschade worden gecontroleerd.

- Controleer het apparaat op losse en omlaag hangende onderdelen resp. transportschade.
- Controleer de kabelisolatie.
- Volledigheid

6.2 Benodigde ruimte

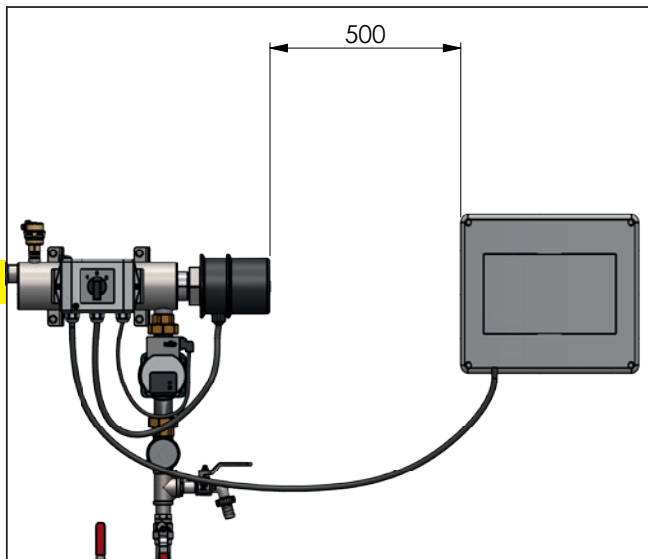
De afmetingen en het gewicht van het apparaat staan vermeld in de technische gegevens. Voor onderhoudswerkzaamheden moet rechts van het inschroef-verwarmingselement een vrije ruimte van minimaal 50 cm worden ingepland.

6.3 Montagelocatie

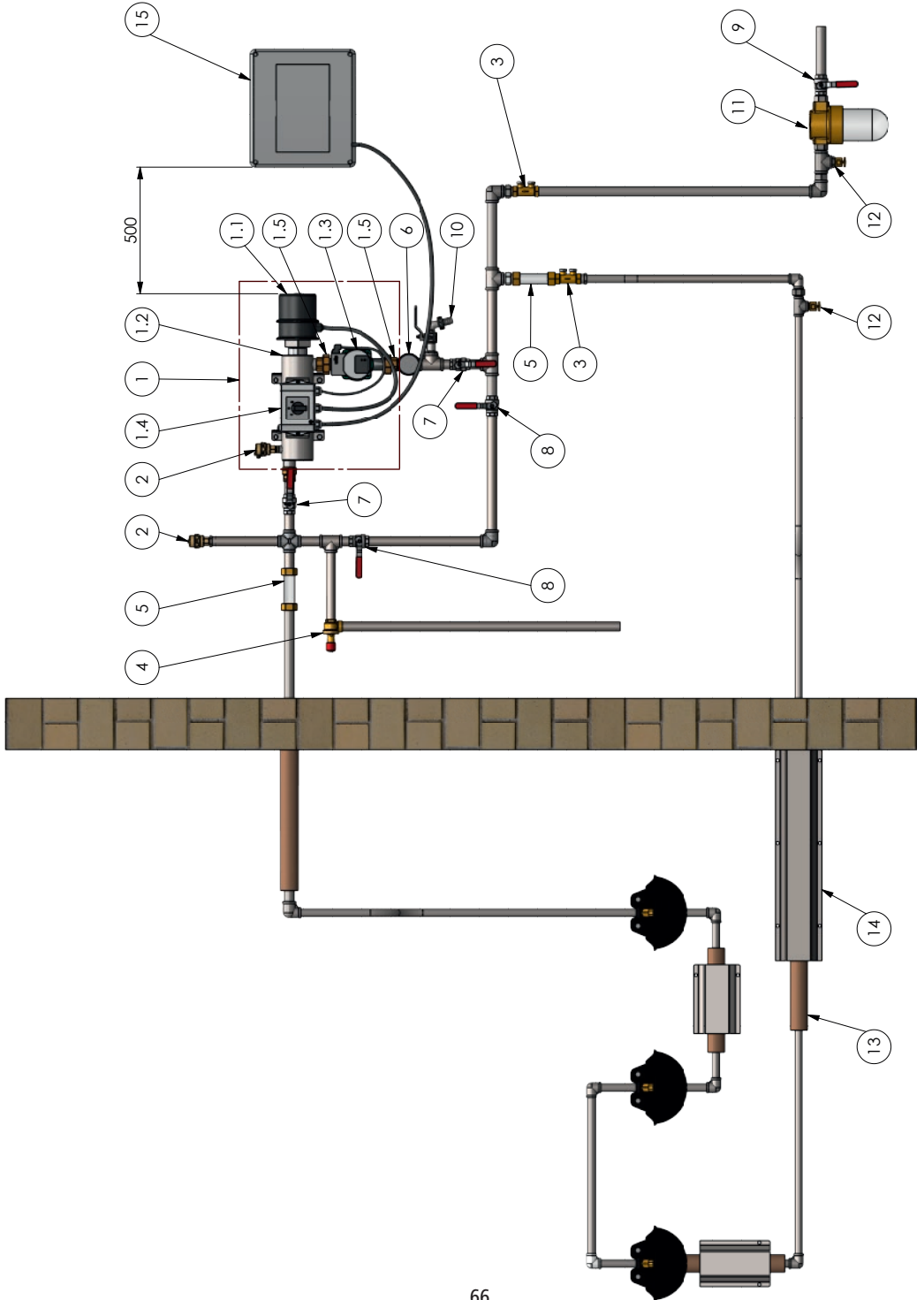


Let op!

- De circulatiepomp C10 moet in een droge, vorst- en tochtvrije ruimte worden gemonteerd.
- Het automatische ontluichtingsventiel moet eveneens op een vorstvrije locatie op het hoogste punt binnen het ringleidingnetwerk worden gemonteerd.
- Als het hoogste punt zich niet in een vorstvrije ruimte bevindt, moet de vorstveiligheid van het ventiel door isoleren en verwarmingslijnen veilig worden gesteld.
- De circulatiepomp C10 moet horizontaal op een vuurvaste ondergrond worden gemonteerd.



6.4 Montageschema



6.5 Leveringsomvang

Bij de levering inbegrepen		
Positienummer	Omschrijving	Aantal
Pos. 1	Circulatiepomp C10 compleet	1x
Pos. 1.1	Verwarmingselement 3 kW met netkabel	1x
Pos. 1.2	Stromingsbuis van roestvrij staal	1x
Pos. 1.3	Proceswater-circulatiepomp met netkabel	1x
Pos. 1.4	Besturingseenheid met netkabel	1x
Pos. 1.5	Pompschroefverbinding DN25	2x
Pos. 2	Snelontluchtingsventiel 3/8"	2x
Pos. 3	Terugslagklep 1" voor watertoevoer	1x
Pos. 4	Overdruk-veiligheidsventiel 6 bar	1x
	Gebruiksaanwijzing	1x

Optionele toebehoren		Art.nr.
Pos. 5	Doorstroomindicatie met vlotter DN25 G 1"	223131
Pos. 6	Thermometeraansluiting DN25 met koppeling 1 ¼"	223132

Ter plekke vereist		Art.nr.
Pos. 7	Afsluitkraan voor circulatiepomp	
Pos. 8	Afsluitkraan voor bypass-leiding	
Pos. 9	Afsluitkraan voor toevoerleiding	
Pos. 10	Aftapkraan voor circulatiepomp	
Pos. 11	Waterfilter (optioneel)	
Pos. 12	Aftapkraan voor ringleiding	
Pos. 13	Isolatie	
Pos. 14	Bijtbescherming	221975
Pos. 15	Zekeringenkast	

6.6 Integratie in het leidingsysteem

Bij de klant moet de circulatiepomp C10 volgens het montageschema onder 6.4 in een ringleiding worden ingebouwd:

1. Circulatiepomp (pos. 1) in de ringleiding schroeven.
2. Afsluitkraan (pos. 7) voor en na de circulatiepomp monteren. De afsluitkraan is bedoeld om het apparaat tijdens onderhoudswerkzaamheden van de ringleiding te scheiden.
3. Afsluitkraan (pos. 8) voor de bypass-leiding monteren. De bypass-leiding is bedoeld om bij onderhoudswerkzaamheden de watervoorziening veilig te stellen.
4. Afsluitkraan (pos. 9) voor de toevoerleiding monteren.
5. De meegeleverde terugslagklep (pos. 3) moet voor de terugloop van de ringleiding in de toevoerleiding worden gemonteerd. Aanvullend kan een tweede terugslagklep aan het einde van de retourleiding worden gemonteerd.
6. Aftapkraan (pos. 10) monteren. Deze is bedoeld voor het ledigen van het verwarmingscircuit voor de afsluitkraan (pos. 7).
7. Het meegeleverde overdrukventiel (pos. 4) moet zodanig in de ringleiding worden geïnstalleerd dat de aftapopening naar een open afvoer leidt. Let op de doorstroomrichting van het ventiel.
8. De meegeleverde automatische snelontluchtingsklep (pos. 2) moet op het hoogste punt van het complete buisleidingsysteem in verticale positie worden ingebouwd. De klep moet op een permanent vorstvrije plaats worden gemonteerd.
9. Drinkbakken van Kerbl met ringleidingaansluiting monteren. Bij drinkbakken met een aansluiting alleen van boven of onder moet de aftakleiding aanvullend van een leidingverwarming worden voorzien.
10. Op plekken van het buisleidingsysteem waar vorst of tocht kan ontstaan, moet aanvullend een leidingverwarming worden geïnstalleerd.

11. Toevoer- en retourleidingen moeten aanvullend van een buisisolatie (pos. 1) worden voorzien. Geplaatste leidingverwarmingen en buisisolaties moeten van een bijtbescherming (pos. 13) worden voorzien.

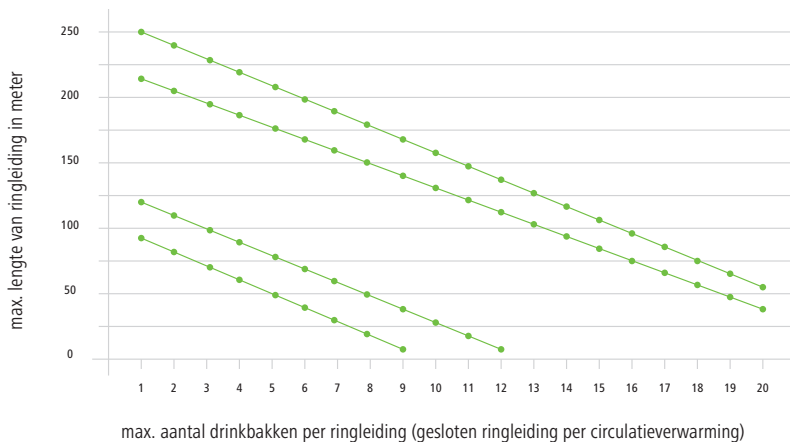
12. Wij raden u aan om aan het begin en het einde van het ringleidingnetwerk een doorstromingsmeter (pos. 5) te installeren om de functie van de circulatiepomp C10 te kunnen controleren. Door de integratie van een thermometer (pos. 6) kan de retourtemperatuur worden gecontroleerd.

Let op!

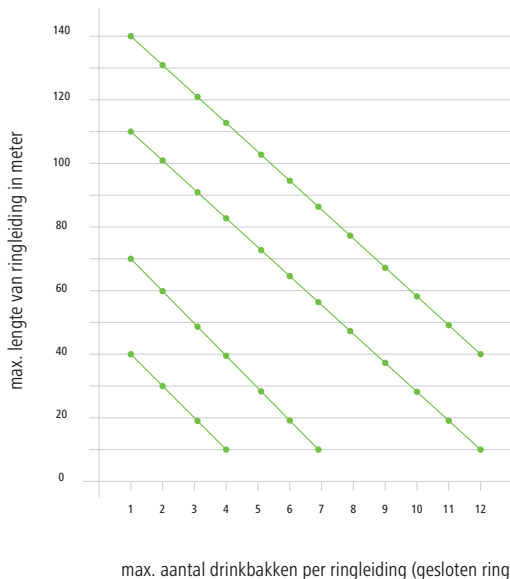
Volgens de Duitse drinkwaterverordening 2001 (TrinkwV 2001) moet ter plaatse een toegestane veiligheidsinstallatie met vrije uitloop volgens DIN 1988, DIN EN 1717 (type AA, AB of AD) geïnstalleerd zijn.

6.7 Realiseerbare lengten van buisleidingen

Maximaal realiseerbare lengte van de ringleiding bij 3/4"-buizen of buizen met een minimale binnendiameter van 20 mm



Maximaal realiseerbare lengte van de ringleiding bij 1/2"-buizen of buizen met een minimale binnendiameter van 15 mm



Let op!

Het waterdebiet is afhankelijk van

- waterdruk
- leidingslengte en diameter
- aantal versmallingen, bochten en drinkbakken

T-stukken, aftakkingen en doodlopende leidingen moeten worden voorkomen.

Per kniestuk en bocht moet van de totale leidingslengte steeds 1 meter worden afgetrokken.

6.8. Ontluchting

Let op!

Voor de eerste ingebruikname van het apparaat en na de uitvoering van onderhoudswerkzaamheden moet de waterkringloop zorgvuldig worden ontlucht. Nadat ter plaatse de wateraansluitingen tot stand zijn gebracht en gecontroleerd:

1. Hoofdschakelaar van de besturing (pos. 1.4) instellen op positie 0=UIT.
2. Automatische ontluchtingsventielen (pos. 2) op de stromingsbuis en in het leidingensysteem openen. Hiervoor de zwarte schroef aan de zijkant openen. In bedrijf mag het apparaat niet worden gesloten.
3. Afsluitkraan (pos. 9) van toevoerleiding openen.
4. Afsluitkraan (pos. 7) voor en na de circulatiepomp C10 openen.
5. De twee afsluitkranen (pos. 8) van de bypass-leiding sluiten. De waterkringloop moet via de circulatiepomp lopen.
6. De lucht kan nu via de twee ontluchtingsventielen (pos. 2) ontwijken. Het ontluchtingsproces kan door gebruik van de ventielen bij de geïntegreerde drinkbakken worden versneld.
7. Het ontluchtingsproces kan eventueel meerdere keren worden uitgevoerd.



Let op!

De circulatiepomp mag nooit zonder water worden gebruikt. Dit leidt tot onherstelbare schade aan de pomp en aan het verwarmingselement.

8. Het ontluchtingsproces kan met behulp van de circulatiepomp worden versneld. **Zie punten in hoofdstuk 6.** Hiervoor hoofdschakelaar van de besturing (pos. 1.4) instellen op positie 1 = circulatiebedrijf. De circulatiepomp is nu ingeschakeld en het water circuleert in de ringleiding.

6.9 Elektrische aansluitingen



Gevaar!

De elektrische aansluiting moet volgens de voorschriften van het plaatselijke energiebedrijf worden uitgevoerd. De betreffende nationale voorschriften en richtlijnen dienen te worden nageleefd.

- Het apparaat mag alleen door een geautoriseerde vakman worden gemonteerd.
- De circulatiepomp C10 moet met een aparte aardlekschakelaar worden gebruikt.
- Aansluitleidingen van het apparaat moeten op een vereiste stroomonderbreker worden aangesloten.

Elektrische aansluiting: 230 V / L1 / N / PE / 50 Hz

Aansluitleiding: 3 x 1,5 mm²

Verdeeldoos: IP 54

Aardlekschakelaar: 30 mA



Volgens DIN VDE 0100 deel 200 moet een potentiaalvereffening op de betreffende plek op de stromingsbuis en op de hoofdardaardrail van het gebouw tot stand worden gebracht.

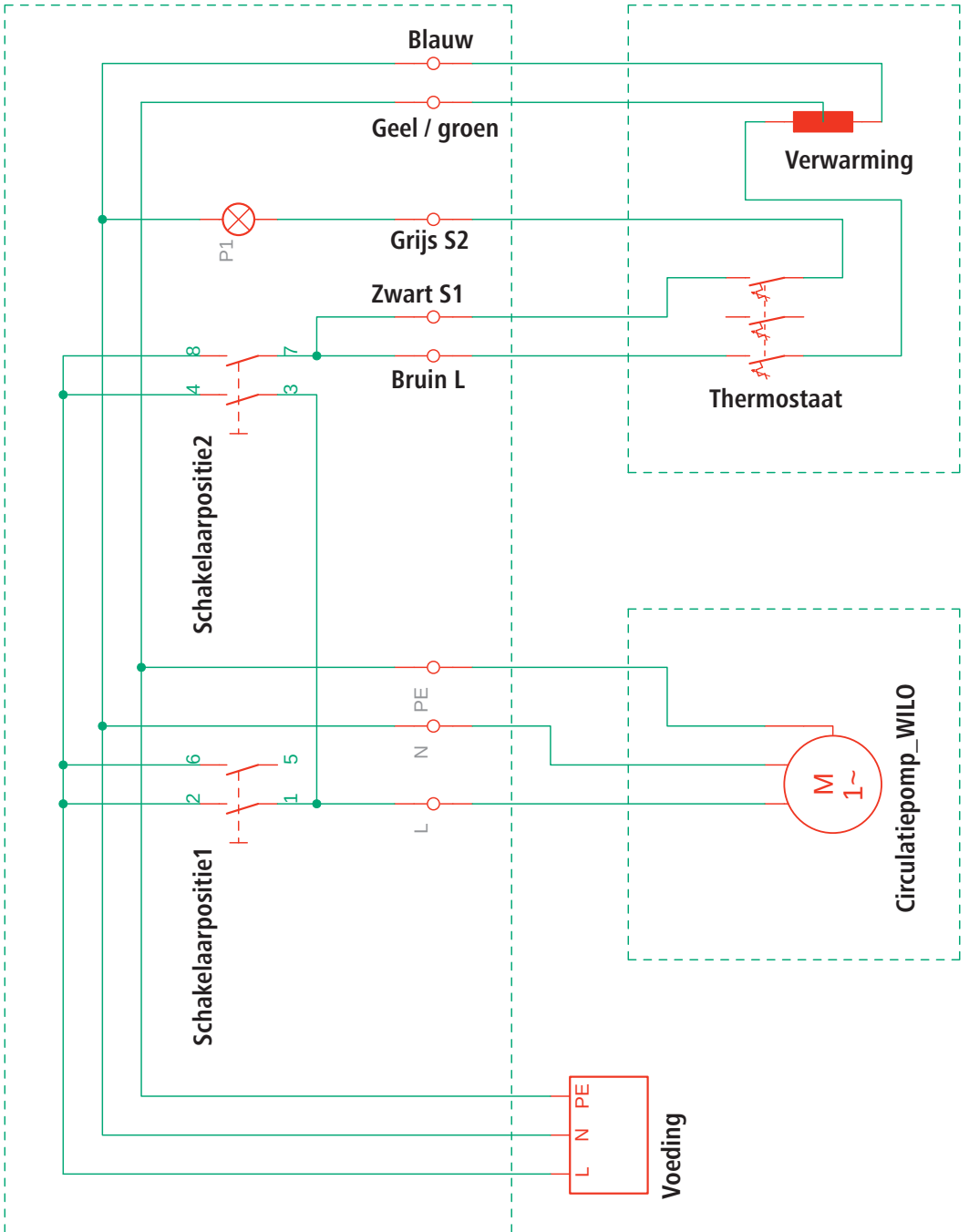


Let op!

Een defect inschroef-verwarmingselement of een defecte circulatiepomp kunnen de aardlekschakelaar activeren en schakelen zodoende de circulatiepomp uit. Dat kan tot gevolg hebben dat bij dienovereenkomstig lage omgevingstemperaturen waterleidingen kunnen bevriezen.

Als de aansluitkabel van dit apparaat beschadigd raakt, moet deze worden hersteld door de fabrikant of door een geautoriseerde vakman, om risico's te voorkomen.

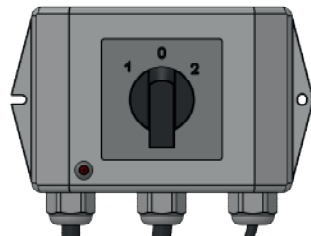
6.10 Schakelschema circulatiepomp C10



7. Gebruik

7.1 Besturing

Keuzeschakelaar	Reactie van de circulatiepomp C10
Positie -0-	Circulatiepomp en inschroef-verwarmingselement zijn buiten bedrijf. Het indicatielampje brandt niet.
Positie -1-	Circulatiebedrijf <ul style="list-style-type: none"> De circulatiepomp is in bedrijf => het water circuleert in de ringleiding. Het inschroef-verwarmingselement is uitgeschakeld.
Positie -2-	Circulatie- en verwarmingsbedrijf <ul style="list-style-type: none"> De circulatiepomp is in bedrijf. => Het water circuleert in de ringleiding. Het inschroef-verwarmingselement is bedrijfsklaar. Het inschroef-verwarmingselement wordt ingeschakeld als de ingestelde aanvoertemperatuur wordt overschreden. Het rode led-lampje van de besturing brandt. Na het bereiken van de aanvoertemperatuur wordt het verwarmingselement uitgeschakeld. Het rode led-lampje dooft. Na het overschrijden van de ingestelde aanvoertemperatuur wordt het verwarmingselement weer ingeschakeld.



7.2 Circulatiepomp

Aansluitspanning	1 ~ 230 V +10 %/-15 %, 50/60 Hz
Beschermingsklasse	IP X4D
Omgevingstemperatuur +25 °C	0 °C tot +70 °C
max. bedrijfsdruk	10 bar (1000 kPa)

	<ul style="list-style-type: none"> Meldingsindicatie Led brandt groen bij normaal bedrijf Led brandt/knippert bij storing (zie hoofdstuk 10.1)
	<ul style="list-style-type: none"> Weergave van gekozen besturingsmodus Δp-v, Δp-c en constant toerental
	<ul style="list-style-type: none"> Weergave van gekozen karakteristiek (I, II, III) binnen de besturingsmodus

Let op!

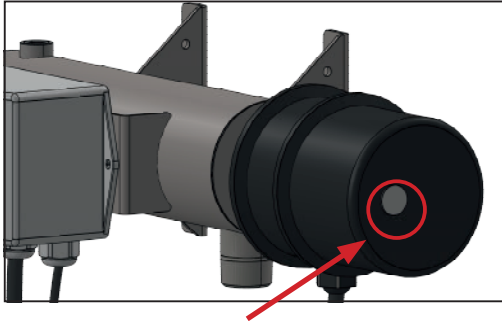
Fabrieksinstelling: Constant toerental, karakteristiek III. De pomp moet in continu bedrijf altijd met een constant toerental – karakteristiek III worden gebruikt. De volledige handleiding voor de circulatiepomp is als download beschikbaar op de website van Kerbl.

7.3 Verwarmingselement

Aansluitspanning	230 V / L1 / N / PE / 50 Hz
Beschermingsklasse	IP 54
Temperatuurregelaar (TR)	5 - 35 °C
Aanslag links:	5 °C
Aanslag rechts:	35 °C
Fabrieksinstelling (TR)	5 °C aan, 15°C uit
Veiligheidstemperatuurbegrenzer (VTB)	95 °C - 8 K

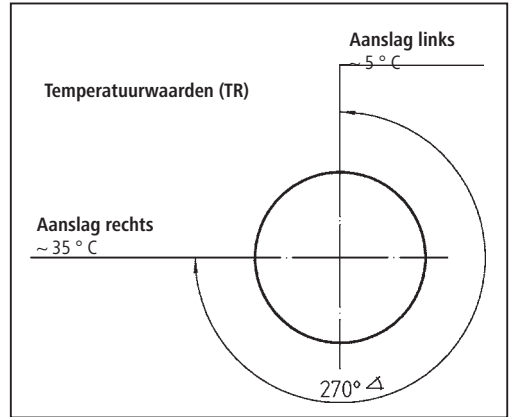
Let op!

Voor het verwijderen van de afdekking resp. het openen van de behuizing moet de circulatiepomp van het lichtnet worden losgekoppeld!



Temperatuurregelaar (TR):

- Afdekking aan de voorkant van de behuizing verwijderen.
- Temperatuurwaarde kan met een schroevendraaier worden ingesteld.
- Aanslag links: $\sim 5^\circ\text{C}$
- Aanslag rechts: $\sim 35^\circ\text{C}$



Veiligheidstemperatuurbegrenzer (VTB):

- De VTB is van buiten niet toegankelijk.
- Het verwarmingselement mag alleen door een geautoriseerde vakman worden geopend.
- De VTB mag niet zonder een grondige foutanalyse worden teruggezet.
- Voor het terugzetten moet het verwarmingselement afkoelen.
- Doorgaans wordt een vervanging van het verwarmingselement aanbevolen.

Let op!

De aanpassing van de af fabriek ingestelde temperatuur kan de volgende effecten hebben:

- Toegenomen kalkaanslag door verhoging van de aanvoertemperatuur. Er is meer onderhoud vereist en de levensduur van het verwarmingselement wordt verkort.
- Hoger energieverbruik.
- Een te laag ingestelde temperatuur kan ertoe leiden dat buisleidingen en drinkbakken bevriezen.

8. Onderhoud en schoonmaken

Let op!

- Onderhoudswerkzaamheden mogen alleen door een geautoriseerde vakman worden uitgevoerd.
- Bij alle soorten onderhouds- en reinigingswerkzaamheden dient de complete circulatiepomp C10 van het lichtnet te worden losgekoppeld en tegen opnieuw inschakelen te worden beveiligd.
- De circulatiepomp mag nooit zonder water worden gebruikt.
Dit leidt tot onherstelbare schade aan de pomp en aan het verwarmingselement.
- Bij onderhouds- of servicewerkzaamheden aan watervoerende onderdelen van het apparaat. Er kan heet water uitlopen.
Tijdens het be- en ontlichten kan heet water uitlopen. Hete oppervlakken zijn niet altijd waarneembaar.



Let op!

Om permanente hoge prestaties van het apparaat te waarborgen, moet de waterkringloop schoon water bevatten. Water scheidt bij hoge temperaturen kalk af. Die zet zich af aan de verwarmingsspiralen van het verwarmingselement en beïnvloedt de werking en levensduur van het apparaat. Bij water met een hoge hardheidsgraad ($>14^\circ\text{dH}$) raden wij aan om een ontkalkingsinstallatie voor de waterkringloop te installeren.

8.1 Ontkalking

1. Koppel de circulatiepomp los van het lichtnet en beveilig deze tegen opnieuw inschakelen.
2. Sluit de afsluitkraan (pos.7) voor en na de circulatiepomp C10 en open de afsluitkraan van de bypass-leiding (pos. 8).
3. Het resterende water kan via de afsluitkraan (pos. 10) aflopen.
4. Verwarmingselement in de besturing afklemmen en door de kabelschroefverbinding leiden. Raadpleeg het schakelschema!
5. Schroef het verwarmingselement uit de roestvrijstalen stromingsbuis. Let erop dat het gebruikte gereedschap alleen op het roestvrijstalen sleutelvlak SW 70 wordt geplaatst. Het verwarmingselement is met een laagvaste draadafdichting ingelijmd.

6. Bevrijd de verwarmingsspiraal en stromingsbuis eventueel met een borstel van grove vervuilingen.

Let op!

7. Plaats het verwarmingselement in een emmer met ontkalkingsmiddel. De vulhoogte van de emmer moet zodanig worden gekozen dat alleen de verwarmingsspiraal met het ontkalkingsmiddel wordt bedekt. Afhankelijk van de verkalkingsgraad moet de inwerktijd van het ontkalkingsmiddel worden aangepast (raadpleeg de informatie van de fabrikant).
8. Stromingsbuis en verwarmingsspiraal met schoon water afspoelen.
9. Bevrijd de schroefdraden van de stromingsbuis en het verwarmingselement van lijmresten.
10. Dicht het verwarmingselement weer in omgekeerde volgorde af. Droogtijd aanhouden.
11. De volgende vloeibare draadafdichting wordt aanbevolen: Loxeal 18-10
12. Geleid de kabel van het verwarmingselement door de kabelschroefverbinding en klem in de besturing vast. Raadpleeg het schakelschema!
13. Sluit de afsluitkraan van de bypass-leiding.
14. Open de afsluitkraan (pos. 7) voor en na de circulatiepomp C10.
15. Ontluchtingsprocedé volgens hoofdstuk 6.8 uitvoeren.
16. Apparaat weer op het lichtnet aansluiten en in bedrijf nemen.

8.2 Onderhoudsintervallen

Apparaat in bedrijf	dagelijks	wekelijks	maandelijks	elk half jaar / voor elke verwarmingsperiode
Functie van apparaat in bedrijf controleren.	x			
Circuleert het water en verwarmt het verwarmingselement?	x			
Compleet apparaat inspecteren.		x		
Het apparaat en het ringleidingnetwerk volgens hoofdstuk 6.8 ontluichten.		x	x	x
Apparaat op verkalking controleren en indien nodig volgens hoofdstuk 8.1 ontkalken en reinigen.			x	x
Apparaat aan de buitenkant reinigen.			x	x
Elektrische onderdelen en aansluitkabel op beschadigingen controleren.				x
Apparaat buiten bedrijf	dagelijks	wekelijks	maandelijks	elk half jaar / voor elke verwarmingsperiode
Vrijloop van circulatiepomp controleren. Hiervoor de keuzeschakelaar op positie 1 instellen en circulatie in de ringleiding controleren.		x		
Apparaat aan de buitenkant reinigen.			x	

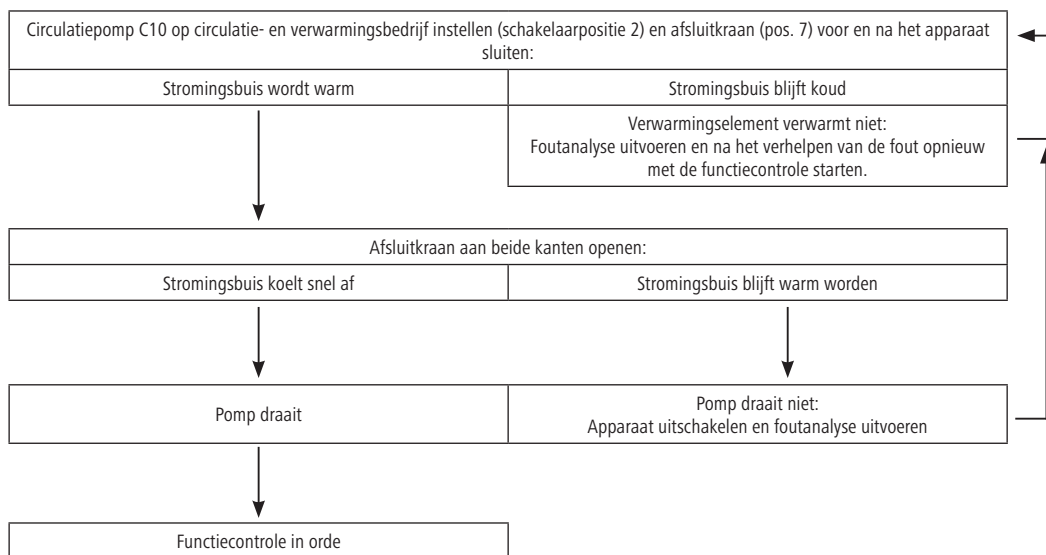
9. Storingen en verhelpen van fouten

Storing	Oorzaak	Oplossing
Apparaat start niet	Geen stroomvoorziening	• Stroomvoorziening controleren
	Zekering defect	• Zekering controleren
	Aardlekschakelaar werd geactiveerd	• Oorzaak controleren en fout verhelpen • Aardlekschakelaar weer activeren
Pomp start niet	Geen stroomvoorziening	• Stroomvoorziening controleren
	Zie voor andere foutmeldingen de gebruiksaanwijzing van de circulatiepomp	
Harde geluiden	Lucht in het apparaat	• Apparaat ontluichten
	Lucht in de pomp	Pomp ontluichten
	Cavitatie door ontoereikende aanjaagdruk	• Systeemdruk binnen het toegestane bereik verhogen

Storing	Oorzaak	Oplossing
Verwarmingselement werkt niet	Geen stroomvoorziening	• Stroomvoorziening controleren
	Temperatuurregelaar is uitgeschakeld	• Ingestelde aanvoertemperatuur werd bereikt
	Temperatuurregelaar wordt niet ingeschakeld	• Retourtemperatuur te hoog
	Temperatuurbegrenzer in het verwarmingselement is geactiveerd	• Oorzaak voor de activering zoeken en fout verhelpen. De temperatuurbegrenzer mag alleen na een grondige foutanalyse worden teruggezet, zie hoofdstuk 7.3
	Verwarmingselement defect	• Verwarmingselement vervangen

Let op!

Raadpleeg de veiligheidsinstructies. Onderhoudswerkzaamheden mogen alleen door een geautoriseerde vakman worden uitgevoerd.



9.1 Functiecontrole van verwarmingselement en circulatiepomp

Ingeval van een storing kan een functiecontrole worden uitgevoerd om de werking van het verwarmingselement en de circulatiepomp te controleren.

10. Verwijdering

U dient de plaatselijk geldende verwijderingsrichtlijnen na te leven! Alle onderdelen, hulp- en grondstoffen van het apparaat moeten gescheiden worden verwijderd. Bij vragen over inlevermogelijkheden en in te leveren hoeveelheden dient u contact op te nemen met de hiervoor verantwoordelijke plaatselijke instantie.

10.1. Elektronisch afval



Als het apparaat is afgedankt, is de gebruiker verplicht om het correct af te voeren. Houd u aan de in uw land geldende voorschriften. Het apparaat mag niet via het huishoudelijk afval worden afgevoerd. In het kader van de EU-richtlijn betreffende afgedankte elektrische en elektronische apparatuur kan het apparaat kosteloos worden ingeleverd bij verzamelpunten voor elektronisch afval resp. de milieustraat. Het apparaat kan ook worden teruggebracht naar speciaalzaken die een terugnameservice aanbieden. De juiste afvoer van het product dient ter bescherming van het milieu en voorkomt mogelijke negatieve effecten op de menselijke gezondheid en het milieu.

11. Conformiteitsverklaring



Bij dezen verklaart Albert Kerbl GmbH dat het in deze gebruiksaanwijzing beschreven product/apparaat voldoet aan de essentiële eisen en de overige relevante bepalingen en richtlijnen. De CE-/UKCA-markering staat voor de overeenstemming met de richtlijnen van de Europese Unie resp. de betreffende Britse wetgeving.

Índice

1. Introducción	.76
1.1 Información sobre las instrucciones de uso	.76
1.2 Notas sobre las instrucciones de uso	.76
1.3 Representación de las indicaciones de seguridad	.76
1.3.1 Indicaciones de seguridad utilizadas en las instrucciones de uso	.76
1.3.2 Indicaciones de seguridad en el sistema de control y el equipo	.76
1.4 Datos del fabricante	.76
2. Seguridad	.77
2.1 Información general	.77
2.2 Advertencias e indicaciones de seguridad de carácter general	.77
2.3 Dispositivos de protección	.78
3. Descripción	.78
3.1 Uso previsto	.78
3.2 Datos técnicos	.78
3.3 Conversiones o modificaciones	.78
4. Mal uso	.79
4.1 Mal uso previsible	.79
4.2 Riesgo residual	.79
5. Limitación de la responsabilidad	.79
6. Montaje y primera puesta en funcionamiento	.79
6.1 Estado de entrega	.79
6.2 Requisitos de espacio	.79
6.3 Lugar de montaje	.79
6.4 Esquema de montaje	.80
6.6 Integración en el sistema de tuberías	.81
6.7 Longitudes de tubería viables	.82
6.8. Purga de aire	.83
6.9 Conexiones eléctricas	.83
6.10 Esquema eléctrico de la bomba de circulación C10	.84
7. Manejo	.85
7.1 Unidad de control	.85
7.2 Válvula de circulación	.85
7.3 Calentador	.85
8. Mantenimiento y limpieza	.86
8.1 Descalcificación	.86
8.2 Intervalos de funcionamiento	.87
9. Fallos y soluciones	.88
9.1 Comprobación del funcionamiento del calentador y de la válvula de circulación	.89
10. Eliminación del aparato	.89
10.1. Chatarra eléctrica	.89
11. Declaración de conformidad	.89
12. Piezas de repuesto	.90

(ES) ¡Lea y siga las instrucciones de uso antes de proceder al montaje y la primera puesta en servicio! ¡Conserve estas instrucciones de uso para usos futuros!

1. Introducción

1.1 Información sobre las instrucciones de uso

Como parte del desarrollo técnico continuo de nuestros productos, nos reservamos el derecho a realizar cambios en los datos e imágenes que se recogen en las presentes instrucciones de uso. Las reimpressiones, traducciones y reproducciones en cualquiera de sus formas —incluso parcialmente— requieren el consentimiento por escrito del fabricante.

Estas instrucciones forman parte del volumen de suministro.

- Deberán mantenerse al alcance de quien las necesite y deberán entregarse junto con el equipo en caso de venderse este último.
- Estas instrucciones no están sometidas a un servicio de modificaciones. La correspondiente versión actualizada puede adquirirse en comercios especializados o directamente del fabricante.
- Están estructuradas por módulos y se refieren exclusivamente al producto mencionado.
- Estas instrucciones de uso describen el funcionamiento, el manejo y el mantenimiento del equipo.

Las indicaciones de seguridad sirven para evitar daños personales, así como daños en los animales y el equipo (daños materiales). Todas las personas que utilicen el equipo están obligadas a leer y seguir en todo momento las mencionadas indicaciones de seguridad. ¡El fabricante no asumirá ninguna responsabilidad ni prestará ningún servicio de garantía legal en caso de producirse daños o fallos operativos que se deban a la inobservancia de las presentes instrucciones de uso!

1.2 Notas sobre las instrucciones de uso

N.º de documento: 27488

Versión/Revisión: 1.0

Fecha de creación: 2021-08-23

Última modificación: 2021-08-23

Idioma de las instrucciones de uso originales: alemán

1.3 Representación de las indicaciones de seguridad

1.3.1 Indicaciones de seguridad utilizadas en las instrucciones de uso

 ¡Peligro!

Peligro inminente que puede derivar en lesiones físicas graves o la muerte.

 ¡Precaución!

¡Peligro de daños materiales, a animales y a personas por un uso indebido!

¡Atención!

Situación posiblemente dañina por la que el producto o un objeto del entorno podría resultar dañado.

1.3.2 Indicaciones de seguridad en el sistema de control y el equipo



¡Aviso de tensión eléctrica!



¡Aviso de superficie caliente!

No siempre es posible percibir las superficies calientes, como las piezas de la máquina, los depósitos, los materiales o los líquidos.



Deberá establecerse una conexión equipotencial en un lugar planificado.



¡Observe las instrucciones!

Lea las instrucciones antes de instalar el equipo y empezar a trabajar con él y/o manejarlo.

1.4 Datos del fabricante

Albert Kerbl GmbH

Felizenzell 9

D-84428 Buchbach, Alemania

Tel.: +49 (0)8086 933 100

Fax: +49 (0)8086 933 500

Correo electrónico: info@kerbl.com

Web: www.kerbl.de

2. Seguridad

2.1 Información general

- Lea detenidamente las siguientes indicaciones antes de montar y utilizar el equipo.
- Cualquier persona empleada por el usuario que vaya a encargarse de la puesta en funcionamiento, el manejo, el mantenimiento y la reparación debe haber leído y entendido las instrucciones de uso, en especial el capítulo relativo a la seguridad.
- Es recomendable que, dado el caso, el usuario disponga en su empresa de instrucciones internas teniendo en cuenta las cualificaciones técnicas conocidas del operario en cuestión y pida confirmación escrita del recibo de las mismas, así como de las instrucciones de uso o la participación en una instrucción.
- Del manejo, el mantenimiento y la reparación del equipo solo debe encargarse personal formado y autorizado.
- Las atribuciones para las diferentes tareas relativas al manejo y a la reparación o el mantenimiento del equipo deben definirse claramente y ser respetadas, de modo que, en lo tocante a la seguridad, no existan dudas sobre las competencias correspondientes. En todos los trabajos relacionados con la puesta en funcionamiento, el mantenimiento, la inspección y la reparación deben observarse las instrucciones o los consejos de este manual.
- La inobservancia de alguno de los puntos expuestos en las instrucciones de uso puede causar daños personales y materiales por los que el fabricante no asumirá ninguna responsabilidad.

2.2 Advertencias e indicaciones de seguridad de carácter general



¡Peligro!

Peligro inminente que puede derivar en lesiones físicas graves o la muerte.

- Antes de realizar cualquier trabajo de mantenimiento y limpieza, la bomba de circulación C10 al completo debe estar desconectada de la red eléctrica y asegurada contra una reconexión.
- Los trabajos y ajustes en la unidad de control, la bomba, el calentador y los cables eléctricos solo pueden ser realizados por personal electricista cualificado.
- En caso de avería, desconecte el equipo de la red eléctrica. De la reparación de averías solo debe encargarse el personal autorizado.
- La bomba de circulación C10 debe funcionar con un interruptor diferencial residual independiente. Conecte los cables de conexión del equipo a un seccionador de red que cumpla la normativa.
- El interruptor diferencial residual solo debería alimentar los circuitos que están previstos para este equipo.
- Compruebe el funcionamiento del interruptor diferencial residual periódicamente con la tecla de función.



¡Precaución!

¡Peligro de daños materiales, a animales y a personas por un uso indebido!

- Antes de poner en servicio y manejar la máquina, deben leerse atentamente estas instrucciones de uso; asimismo, deberán observarse.
- Asegúrese de que el equipo sea utilizado únicamente por personas con los conocimientos técnicos correspondientes.
- Mantenga a niños y personas con un estado de salud débil lejos del equipo.
- Observe las indicaciones de seguridad y mantenimiento.
- Los trabajos de limpieza y mantenimiento solo deben ser realizados por personal instruido.
- El operario debe asegurarse de que los trabajos en el equipo o con este solo sean realizados por personal autorizado.
- La bomba de circulación nunca debe funcionar sin agua. En caso contrario, se producirían daños irreparables en la bomba y en el calentador.
- Riesgo de daños por congelación en el equipo, así como en los tubos del circuito y en los bebederos, debido a un uso inadecuado.
- Durante el llenado y purga del aire podría escaparse agua caliente. No siempre es posible percibir el calor de las superficies.
- Los aditivos en el agua de suministro pueden causar daños que afecten a toda la bomba de circulación. Lo mismo ocurre si se utilizan productos de limpieza agresivos.
- Peligro de incendio. El equipo debe montarse sobre una superficie refractaria.
- No tienda los cables eléctricos por encima del tubo de flujo caliente ni de las tuberías de agua. Los cables eléctricos podrían resultar dañados.
- ¡El equipo solo debe utilizarse conforme a su uso previsto y en un estado técnico perfecto en lo que respecta a su seguridad!
La seguridad operativa del equipo solo está garantizada si este se utiliza conforme a su uso previsto. La inobservancia de alguno de los puntos expuestos en las instrucciones de uso puede causar daños personales y materiales por los que el fabricante no asumirá ninguna responsabilidad.
- No debe permitirse ningún modo de funcionamiento que ponga en peligro la seguridad del equipo.
- Mantenga todas las indicaciones de peligro y seguridad en estado íntegro y legible junto al equipo o sobre este.
- El operario está obligado a inspeccionar las piezas relevantes para la seguridad y, en caso de encontrar defectos, ocuparse de su reparación antes de la puesta en funcionamiento.
- Si el cable de alimentación del equipo está dañado, deberá ser sustituido por el fabricante o un técnico autorizado para evitar riesgos
- En principio, no deben desmontarse los dispositivos de protección ni ponerse fuera de servicio.
- En caso de que, para una reparación, sea necesario el desmontaje de un dispositivo de protección, tras finalizar los trabajos de reparación deberá montarse de nuevo.
- Solo se permite manejar el equipo con los componentes y las piezas de repuesto que se incluyen en el volumen de suministro o se relacionan en la lista de piezas de repuesto y desgaste.
- Deben respetarse los intervalos de mantenimiento que se prevén en estas instrucciones de uso.
- Únicamente utilice piezas de repuesto originales.

2.3 Dispositivos de protección

El equipo está provisto de los siguientes dispositivos de protección con el fin de evitar riesgos para las personas y los objetos:

Selector	En la posición 0, la válvula de circulación y el calentador están desconectados.
Limitador de temperatura en el calentador	El limitador de temperatura STB se utiliza como desconexión de seguridad en caso de fallo del regulador de temperatura.
Indicador LED rojo en la unidad de control	La luz LED se ilumina cuando el regulador de temperatura enciende el calentador y el agua se calienta.
Válvula de seguridad de 5 bares (incluida)	La válvula de seguridad se utiliza para controlar la presión de los generadores de calor en sistemas cerrados. Cuando se alcanza la presión de respuesta ajustada, la válvula se abre y evita que se superen valores límite peligrosos bajando la presión.
Válvula de purga automática de 3/8" (tubo de flujo)	La válvula de purga rápida se utiliza para la purga completa del aire del tubo de flujo. Las bolsas de aire restantes pueden causar daños permanentes en el calentador.
Válvula de purga automática de 3/8" (incluida)	La válvula de purga de aire incluida debe instalarse en posición vertical en el punto más alto de todo el sistema de tuberías, en una zona permanentemente protegida contra las heladas.

3. Descripción

3.1 Uso previsto



¡Precaución!

La bomba de circulación sirve exclusivamente para regular la temperatura y hacer circular el agua de suministro en los bebederos de los establos. La válvula de circulación hace circular el agua por un circuito. Incorpora un calentador para evitar que el agua se enfríe o se congele en el circuito. Los aditivos químicos y la acidificación del agua de suministro pueden producir daños irreparables en el equipo.

3.2 Datos técnicos

Modelo	Bomba de circulación
Tipo:	C10
Potencia:	3050 W
Conexión eléctrica:	230 V / L1 / N / PE / 50 Hz
Clase de protección:	IP X4D
Salida de conexión de agua:	1 pulgada
Entrada de conexión de agua:	1 pulgada
Presión del agua: 5 bares máx.	
Dimensiones:	520 x 410 x 285 mm (largo x ancho x alto)
Peso:	6,7 kg

Calentador

Potencia:	3000 W
Grado de protección:	IP 54
Regulador de temperatura (TR):	5-35 °C
Ajuste de fábrica (TR):	5 °C se enciende, 15 °C se apaga
Limitador de temperatura de seguridad (STB):	95 °C - 8 K

Válvula de circulación

Potencia:	50 W
Grado de protección:	IP X4D
Temperatura ambiente +25 °C:	de 0 °C a +70 °C
Presión de funcionamiento máx.:	10 bares (1000 kPa)

3.3 Conversiones o modificaciones

En caso de realizar conversiones o modificaciones por cuenta propia en el equipo, quedará anulada toda responsabilidad y prestación de garantía legal por parte del fabricante.

Las conversiones y modificaciones solo deben realizarse tras haberse recibido el consentimiento por escrito del fabricante.

4. Mal uso

4.1 Mal uso previsible



¡Precaución!

Al utilizar la bomba de circulación no se deben superar los valores límite de tensión, velocidad, presión y temperatura que se especifican en cada una de las placas de características. Se deben respetar los valores de conexión eléctrica y las indicaciones de montaje y mantenimiento prescritos.

4.2 Riesgo residual

Este equipo cumple con el estado de la técnica reconocido y los requisitos de seguridad pertinentes. Sin embargo, al utilizar este equipo pueden surgir:

- peligros para la integridad física y la vida del usuario o terceras personas,
- fallos en el propio equipo, así como
- menoscabos en otros activos.

En las siguientes circunstancias, la seguridad de las personas y los bienes materiales puede verse afectada:

- Si no se repara de inmediato un posible daño en la unidad electrónica de control.
- Realización de trabajos de subsanación de averías, ajuste, limpieza, reparación y
- mantenimiento sin observar los datos que se especifican en las presentes instrucciones de uso.
- Si en las piezas electrónicas trabaja personal no cualificado.
- Inobservancia de las indicaciones de seguridad y los adhesivos de advertencia ubicados junto al producto, así como de las indicaciones de seguridad que se recogen en las instrucciones de uso.
- Modificaciones propias en el equipo.
- Uso de piezas de repuesto de fabricantes no originales.

5. Limitación de la responsabilidad

Advertimos expresamente que, de acuerdo con la Ley de responsabilidad por los productos, no nos hacemos responsables de los daños causados por nuestro equipo si estos daños se deben a la inobservancia de las instrucciones de uso, a un uso inadecuado, a una reparación incorrecta, o bien si se utilizan repuestos no originales para la sustitución de las piezas o la reparación no es realizada por el servicio de atención al cliente o por personal técnico autorizado. Esto también se aplica a los accesorios.

6. Montaje y primera puesta en funcionamiento

6.1 Estado de entrega

Antes de la puesta en funcionamiento, es imprescindible comprobar la integridad de la bomba de circulación C10, así como los posibles defectos visibles y daños de transporte.

- Comprobar que el equipo no presenta piezas sueltas o colgantes ni daños de transporte.
- Comprobar el aislamiento de los cables.
- Comprobar si está completa.

6.2 Requisitos de espacio

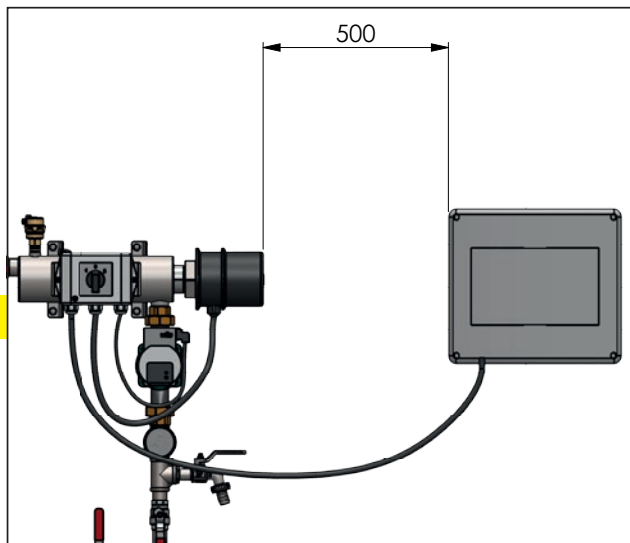
En los datos técnicos pueden consultarse las dimensiones y el peso del equipo. Para los trabajos de mantenimiento, debe preverse un espacio libre de al menos 50 cm a la derecha del calentador de rosca.

6.3 Lugar de montaje

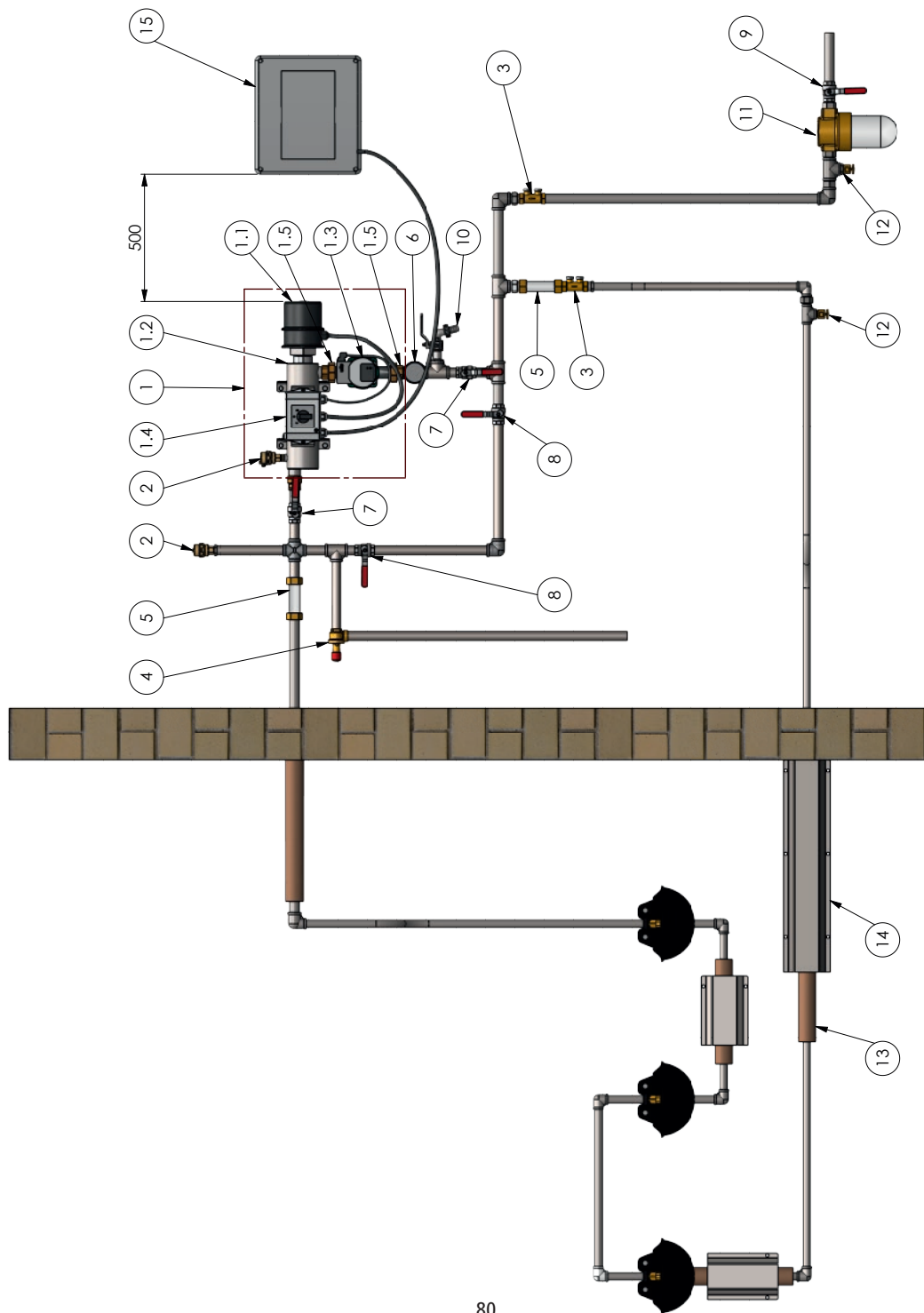


¡Precaución!

- La bomba de circulación C10 debe montarse en un lugar seco y protegido de las heladas y las corrientes de aire.
- La válvula de purga automática también debe instalarse en una zona protegida de heladas en el punto más alto de la red de tubos del circuito.
- Si el punto más alto no se encuentra en un lugar libre de heladas, la resistencia a heladas de la válvula deberá garantizarse mediante un aislamiento o un sistema de trazado eléctrico.
- La bomba de circulación C10 debe montarse horizontalmente sobre una superficie refractaria.



6.4 Esquema de montaje



6.5 Volumen de suministro

El volumen de suministro incluye los siguientes artículos:		
Número de posición	Denominación	Cantidad
Pos. 1	Bomba de circulación C10 completa	1 unidad
Pos. 1.1	Calentador de 3 kW con cable de red	1 unidad
Pos. 1.2	tubo de flujo de acero inoxidable	1 unidad
Pos. 1.3	Válvula de circulación de agua de servicio con cable de red	1 unidad
Pos. 1.4	Unidad de mando con cable de red	1 unidad
Pos. 1.5	Conexión roscada de la bomba DN25	2 unidades
Pos. 2	Válvula de purga rápida de 3/8"	2 unidades
Pos. 3	Válvula antirretorno de 1" para entrada de agua	1 unidad
Pos. 4	Válvula de seguridad de sobrepresión de 6 bares	1 unidad
	Instrucciones de uso	1 unidad

Accesorios opcionales		Nº. de art.
Pos. 5	Indicador de caudal con flotador DN25 G 1"	223131
Pos. 6	Conexión del termómetro DN25 con racor de 1 ¼"	223132

Requerido en la instalación		Nº. de art.
Pos. 7	Llave de paso para bomba de circulación	
Pos. 8	Llave de paso para tubería de derivación	
Pos. 9	Llave de paso para conducto de alimentación	
Pos. 10	Llave de purga para bomba de circulación	
Pos. 11	Filtro de agua (opcional)	
Pos. 12	Llave de purga para circuito	
Pos. 13	Aislamiento	
Pos. 14	Protección contra mordeduras	221975
Pos. 15	Armario de fusibles	

6.6 Integración en el sistema de tuberías

El cliente debe montar la bomba de circulación C10 en un circuito siguiendo el esquema de montaje mostrado en el apartado 6.4:

1. Atornillar la bomba de circulación (pos. 1) en el circuito.
2. Instalar una llave de paso (pos. 7) tanto delante como detrás de la bomba de circulación. La llave de paso sirve para cortar el paso entre el equipo y el circuito en caso de mantenimiento.
3. Colocar la llave de paso (pos. 8) de la tubería de derivación. La tubería de derivación sirve para garantizar el suministro de agua en caso de mantenimiento.
4. Colocar la llave de paso (pos. 9) del conducto de alimentación.
5. La válvula antirretorno (pos. 3), incluida en el volumen de suministro, debe montarse en la línea de suministro antes del conducto de retorno del circuito. Además, puede montarse una segunda válvula antirretorno al final de la tubería de retorno.
6. Colocar la llave de purga (pos. 10). Esta llave sirve para vaciar el circuito de calefacción antes de la llave de paso (pos. 7).
7. La válvula de seguridad de sobrepresión (pos. 4), incluida en el volumen de suministro, debe instalarse en el circuito de forma que el orificio de purga conduzca a un desagüe abierto. Tener en cuenta el sentido del flujo de la válvula.
8. La válvula de purga rápida automática (pos. 2), incluida en el volumen de suministro, debe montarse en posición vertical en el punto más alto de todo el sistema de tuberías. Asegúrese de que la válvula está instalada en una zona permanentemente protegida contra las heladas.
9. Instalar un bebedero Kerbl con conexión de circuito. En el caso de los bebederos con conexión solo por arriba o por abajo, la tubería de empalme debe equiparse adicionalmente con una calefacción adicional de tubería.
10. En las zonas del sistema de tuberías donde exista riesgo de heladas y corrientes de aire, también debe instalarse una calefacción adicional de tubería.

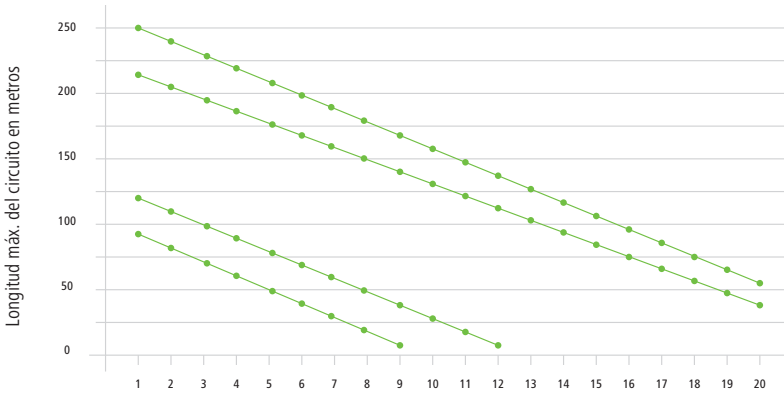
11. Las tuberías de alimentación y de retorno deben estar provistas adicionalmente de un aislamiento para tubos (pos. 1). Los aislamientos y las calefacciones adicionales de tubería instalados deben estar equipados con una protección contra mordeduras (pos. 13).
12. Se recomienda montar un caudalímetro (pos. 5) al principio y al final de la red de tubos del circuito para controlar el funcionamiento de la bomba de circulación C10. La temperatura de retorno puede controlarse incorporando un termómetro (pos. 6).

¡Atención!

De acuerdo con la normativa alemana relativa al agua potable 2001 (TrinkwV 2001), el usuario deberá instalar un dispositivo de seguridad con salida libre admisible según las normas DIN 1988 y DIN EN 1717 (tipo AA, AB o AD).

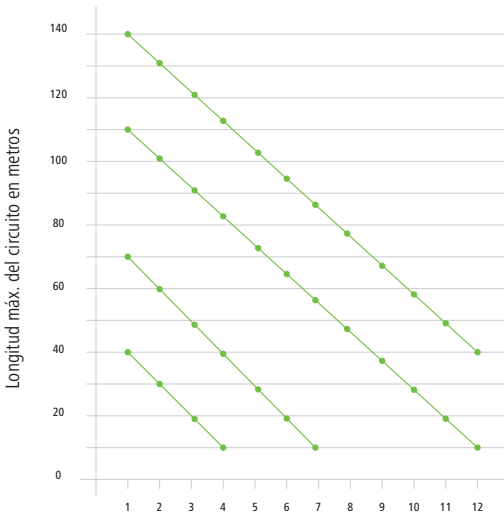
6.7 Longitudes de tubería viables

Longitud máxima viable del circuito con tubos de 3/4 pulgada o tubos con un diámetro interior mínimo de 20 milímetros



Número máx. de bebederos por circuito (circuito cerrado por calefacción circulante)

Longitud máxima viable del circuito con tubos de 1/2 pulgada o tubos con un diámetro interior mínimo de 15 milímetros



Número máx. de bebederos por circuito (circuito cerrado por calefacción circulante)

¡Atención!

El caudal de agua depende de los siguientes factores:

- Presión del agua
- Longitud y sección del cable
- Cantidad de estrechamientos, codos de tubo y bebederos

En el circuito deben evitarse piezas en T, ramificaciones y tuberías de empalme.

Por cada codo y arco debe restarse 1 metro de la longitud total de la tubería.

6.8. Purga de aire

¡Atención!

Antes de la primera puesta en funcionamiento y después de los trabajos de mantenimiento, debe purgarse el aire del circuito de agua cuidadosamente. Una vez realizadas y comprobadas las conexiones de agua de la instalación:

1. Ajustar el interruptor principal de la unidad de control (pos. 1.4) en la posición 0=apagado.
2. Abrir las válvulas de purga automáticas (pos. 2) del tubo de flujo y del sistema de tuberías. Para ello, abrir el tornillo negro del lateral. No cerrar mientras el equipo está en funcionamiento.
3. Abrir la llave de paso (pos. 9) de la tubería de alimentación.
4. Abrir la llave de paso (pos. 7) antes y después de la bomba de circulación C10.
5. Cerrar las dos llaves de paso (pos. 8) de la tubería de derivación. El agua deberá circular a través de la bomba de circulación.
6. Ahora el aire puede salir por las dos válvulas de purga (pos. 2). El proceso de purga de aire puede acelerarse accionando las válvulas de los bebederos incorporados.
7. El proceso de purga de aire debe realizarse varias veces si es necesario.



¡Precaución!

La bomba de circulación nunca debe funcionar sin agua. En caso contrario, se producirían daños irreparables en la bomba y en el calentador.

8. El proceso de purga de aire puede acelerarse con la ayuda de la válvula de circulación. **Consultar la información del capítulo 6.** Para ello, ajustar el interruptor principal de la unidad de control (pos. 1.4) en la posición 1 = modo de circulación. La válvula de circulación está ahora conectada y el agua circula por el circuito.

6.9 Conexiones eléctricas



¡Peligro!

La conexión eléctrica debe realizarse de acuerdo con las normas de la empresa local de suministro eléctrico. Deben observarse las respectivas reglamentaciones y directrices nacionales.

- El equipo solo puede ser instalado por un técnico autorizado.
- La bomba de circulación C10 debe funcionar con un interruptor diferencial residual independiente.
- Conecte los cables de conexión del equipo a un seccionador de red que cumpla la normativa.

Conexión eléctrica: 230 V / L1 / N / PE / 50 Hz

Cable de conexión: 3 x 1,5 mm²

Caja de distribución: IP 54

Interruptor diferencial residual: 30 mA



Según la norma DIN VDE 0100 parte 200, debe establecerse una conexión equipotencial de protección en el punto designado del tubo de flujo y en la barra de conexión equipotencial principal del edificio.

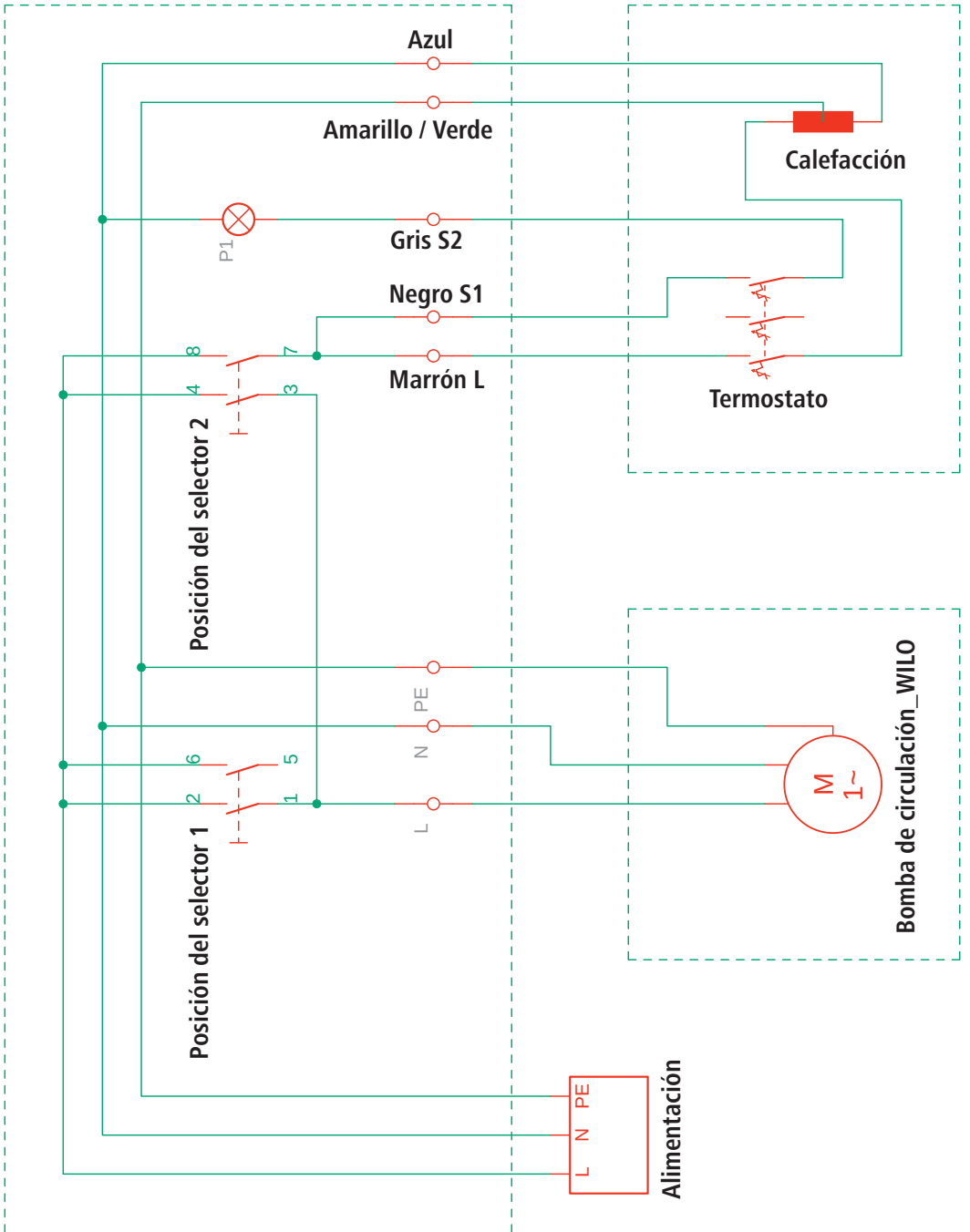


¡Precaución!

Un calentador de rosca o una válvula de circulación defectuosos pueden hacer saltar el interruptor diferencial residual y dejar la bomba de circulación fuera de funcionamiento. Como consecuencia, las tuberías de agua pueden congelarse cuando la temperatura ambiente es demasiado baja.

Si el cable de alimentación del equipo está dañado, deberá ser sustituido por el fabricante o un técnico autorizado para evitar riesgos.

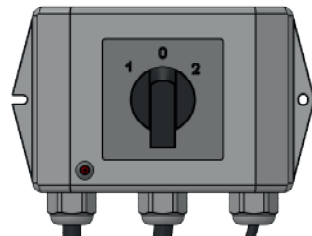
6.10 Esquema eléctrico de la bomba de circulación C10



7. Manejo

7.1 Unidad de control

Selector	Reacción de la bomba de circulación C10
Posición -0-	La válvula de circulación y el calentador de rosca están fuera de servicio. El indicador luminoso no está encendido.
Posición -1-	Modo de circulación <ul style="list-style-type: none"> La válvula de circulación se pone en funcionamiento => El agua circula por el circuito. El calentador de rosca está apagado.
Posición -2-	Modo de circulación y calentamiento <ul style="list-style-type: none"> La válvula de circulación se pone en funcionamiento. => El agua circula por el circuito. El calentador de rosca está operativo. El calentador de rosca se enciende cuando la temperatura del flujo es inferior al valor ajustado. La luz LED roja de la unidad de control se ilumina. Una vez alcanzada la temperatura del flujo, el calentador se desconecta. La luz LED roja se apaga. Cuando la temperatura del flujo desciende por debajo del valor ajustado, el calentador se conecta de nuevo.



7.2 Válvula de circulación

Tensión de alimentación 1 ~ 230 V +10 %/-15 %, 50/60 Hz
 Clase de protección IP X4D
 Temperatura ambiente +25 °C de 0 °C a +70 °C
 Presión de funcionamiento máx. 10 bares (1000 kPa)

	<ul style="list-style-type: none"> Indicaciones de estado El LED se ilumina en verde en funcionamiento normal El LED se ilumina/parpadea en caso de avería (véase el capítulo 10.1)
	<ul style="list-style-type: none"> Visualización del modo de regulación seleccionado Δp-v, Δp-c y velocidad constante
	<ul style="list-style-type: none"> Visualización de la curva característica seleccionada (I, II, III) en el modo de regulación

¡Atención!

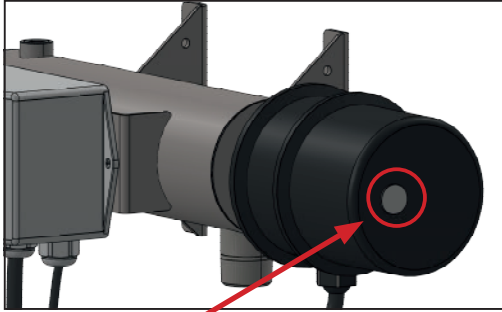
Ajuste de fábrica: velocidad constante, curva característica III. En funcionamiento continuo, la bomba debe funcionar siempre a velocidad constante: curva característica III. El manual de instrucciones completo de la válvula de circulación puede descargarse de la página web de Kerbl.

7.3 Calentador

Tensión de alimentación 230 V / L1 / N / PE / 50 Hz
 Clase de protección IP 54
 Regulador de temperatura (TR) 5 - 35 °C
 Límite a la izquierda: 5 °C
 Límite a la derecha: 35 °C
 Ajuste de fábrica (TR) 5 °C se enciende, 15°C se apaga
 Limitador de temperatura de seguridad (STB) 95 °C - 8 K

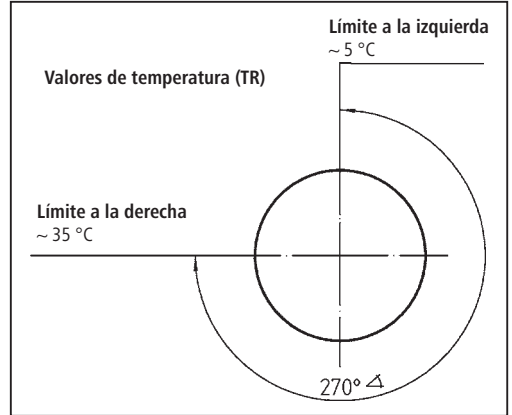
¡Precaución!

Antes de retirar la tapa de cierre o de abrir la carcasa, desconectar la bomba de circulación de la red eléctrica.



Regulador de temperatura (TR):

- Retirar la tapa de cierre de la parte delantera de la carcasa.
- El valor de la temperatura se puede ajustar con un destornillador.
- Límite a la izquierda: ~ 5 °C
- Límite a la derecha: ~ 35 °C



Limitador de temperatura de seguridad (STB):

- No puede accederse al STB desde el exterior.
- El calentador únicamente puede ser abierto por un técnico autorizado.
- El STB no debe restablecerse sin realizar un análisis completo de la avería.
- Antes del restablecimiento, debe dejarse enfriar el calentador.
- Por regla general, se recomienda sustituir el calentador.

¡Atención!

La modificación de la temperatura ajustada en fábrica puede tener las siguientes consecuencias:

- Aumento de la acumulación de cal debido al incremento de la temperatura del flujo. Se requiere un mayor esfuerzo de mantenimiento y se reduce la vida útil del calentador.
- Aumento del consumo de energía.
- Una temperatura demasiado baja puede hacer que se congelen las tuberías y los bebederos.

8. Mantenimiento y limpieza

¡Precaución!

- Los trabajos de mantenimiento solo pueden ser realizados por un técnico autorizado.
- Antes de realizar cualquier trabajo de mantenimiento y limpieza, la bomba de circulación C10 al completo debe estar desconectada de la red eléctrica y asegurada contra una reconexión.
- La bomba de circulación nunca debe funcionar sin agua.
En caso contrario, se producirían daños irreparables en la bomba y en el calentador.
- Durante los trabajos de mantenimiento o reparación de las piezas conductoras de agua del equipo, puede escaparse agua caliente.
Durante el llenado y purga del aire podría escaparse agua caliente. No siempre es posible percibir el calor de las superficies.



¡Atención!

Para mantener el rendimiento continuo del equipo, el circuito de agua debe funcionar con agua limpia. El agua a altas temperaturas elimina la cal. Esta cal se deposita en las resistencias del calentador, afectando al funcionamiento y la vida útil del equipo. En caso de agua dura (>14 °dH), se recomienda instalar un sistema de descalcificación antes del circuito de agua.

8.1 Descalcificación

1. Desconectar la bomba de circulación de la red eléctrica y asegurarla contra una reconexión.

2. Cerrar la llave de paso (pos.7) antes y después de la bomba de circulación C10 y abrir la llave de paso de la tubería de derivación (pos. 8).
3. A través de la llave de purga (pos. 10) se puede vaciar el agua restante.
4. Desconectar el calentador de la unidad de control y guiarlo a través de la unión roscada del cable. Tener en cuenta el esquema eléctrico.
5. Desenroscar el calentador del tubo de flujo de acero inoxidable. Asegúrese de que la herramienta utilizada se corresponda con la anchura de llave de acero inoxidable SW 70. El calentador está pegado con un sellador de roscas de baja resistencia.
6. Si es necesario, eliminar la suciedad excesiva de la resistencia y del tubo de flujo con un cepillo.

¡Atención!

7. Colocar el calentador en un cubo con descalcificador. La altura de llenado del cubo debe elegirse de forma que únicamente la resistencia quede cubierta por el descalcificador. Ajustar el tiempo de aplicación del descalcificador en función del grado de calcificación (observar las instrucciones del fabricante).
8. Lavar el tubo de flujo y la resistencia con agua limpia.
9. Eliminar los restos de adhesivo de los pasos de rosca del tubo de flujo y del calentador.
10. Volver a sellar el calentador en orden inverso. Observar el tiempo de secado.
11. Se recomienda el siguiente sellador de roscas líquido: Loxeal 18-10
12. Pasar el cable del calentador por la unión roscada del cable y conectarlo en la unidad de control. Tener en cuenta el esquema eléctrico.
13. Cerrar la llave de paso de la tubería de derivación.
14. Abrir la llave de paso (pos. 7) antes y después de la bomba de circulación C10.
15. Realizar el proceso de purga de aire según el capítulo 6.8.
16. Volver a conectar el equipo a la red eléctrica y ponerlo en funcionamiento.

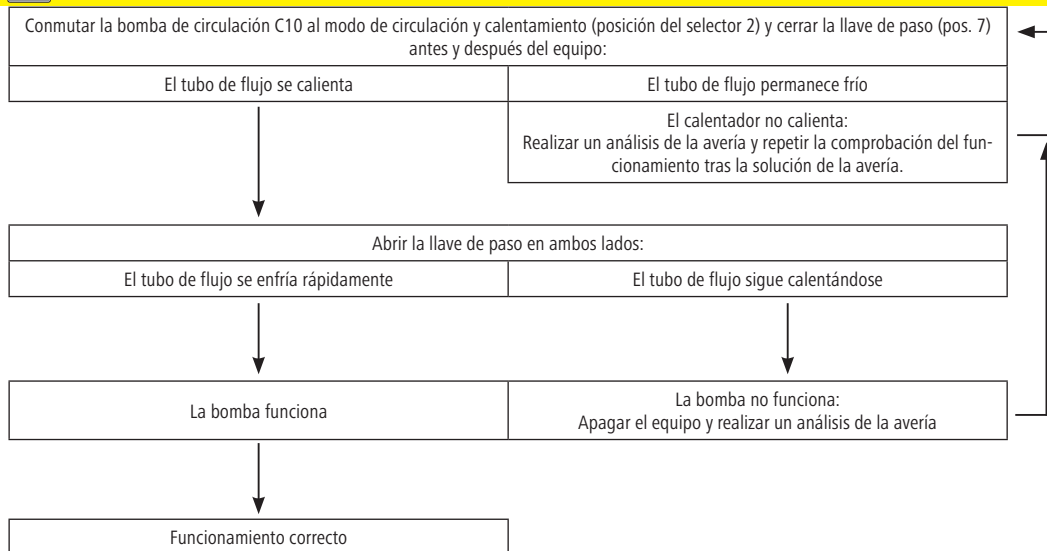
8.2 Intervalos de funcionamiento

Equipo en funcionamiento	A diario	Semanal-mente	Mensual-mente	Semestralmente / antes de cada periodo de calefacción
Comprobar el funcionamiento del equipo mientras está funcionando.	x			
¿El agua circula y el calentador calienta?	x			
Inspeccionar el equipo al completo.		x		
Purgar el aire del equipo, así como de la red de tubos del circuito según el capítulo 6.8.		x	x	x
Comprobar si se ha acumulado cal en el equipo y, si es necesario, descalcificarlo y limpiarlo según el capítulo 8.1.			x	x
Limpiar el equipo por el exterior.			x	x
Comprobar si los componentes eléctricos y cables de conexión presentan daños.				x
Equipo fuera de servicio	A diario	Semanal-mente	Mensual-mente	Semestralmente / antes de cada periodo de calefacción
Comprobar el funcionamiento libre de la válvula de circulación. Para ello, ajustar el selector en la posición 1 y comprobar la circulación en el circuito.		x		
Limpiar el equipo por el exterior.			x	

Fallo	Causa	Solución
El equipo no se pone en marcha	No hay suministro de corriente	• Comprobar el suministro de corriente
	Fusible defectuoso	• Comprobar el fusible
	El interruptor diferencial residual se ha activado	• Comprobar la causa y solucionar el fallo • Volver a conectar el interruptor diferencial residual
La bomba no arranca	No hay suministro de corriente	• Comprobar el suministro de corriente
	Para otros mensajes de error consulte las instrucciones de uso de la válvula de circulación	
Ruidos fuertes	El equipo tiene aire	• Purgar el aire del equipo
	La bomba tiene aire	Purgar el aire de la bomba
	Cavitación debido a una presión de suministro insuficiente	• Aumentar la presión del sistema dentro del rango permitido
Fallo	Causa	Solución
El calentador no funciona	No hay suministro de corriente	• Comprobar el suministro de corriente
	El regulador de temperatura desconectó el equipo	• Se ha alcanzado la temperatura del flujo ajustada
	El regulador de temperatura no se enciende	• Temperatura de retorno demasiado alta
	El limitador de temperatura del calentador se ha activado	• Encontrar la causa de la activación y solucionar la avería. El limitador de temperatura solo debe restablecerse tras un análisis completo de la avería, véase el capítulo 7.3
	Calentador defectuoso	• Sustituir el calentador

9. Fallos y soluciones

¡Precaución!



Respetar las instrucciones de seguridad. Los trabajos de mantenimiento solo pueden ser realizados por un técnico autorizado.

9.1 Comprobación del funcionamiento del calentador y de la válvula de circulación

En caso de avería, se puede realizar una comprobación del funcionamiento del calentador y de la válvula de circulación.

10. Eliminación del aparato

Le rogamos respete las normativas locales vigentes en materia de eliminación de desechos. Separe por clases todas las piezas y los suministros del equipo. Si desea consultar las opciones y cantidades de entrega, diríjase al centro competente de su localidad.

10.1. Chatarra eléctrica



La eliminación adecuada del aparato después de un funcionamiento correcto es competencia del usuario. Observe las directivas correspondientes de su país. El aparato no debe eliminarse junto a la basura doméstica. En el marco de la directiva europea relativa a la eliminación de residuos de aparatos eléctricos y electrónicos, el aparato se puede entregar en los puntos de recogida comunales o instalaciones de reciclaje de forma gratuita, o bien, se puede entregar en los comercios especializados que ofrezcan un servicio de retirada. La eliminación correcta de residuos contribuye a proteger el medioambiente y evita que se produzcan efectos nocivos para las personas y el medioambiente.

11. Declaración de conformidad



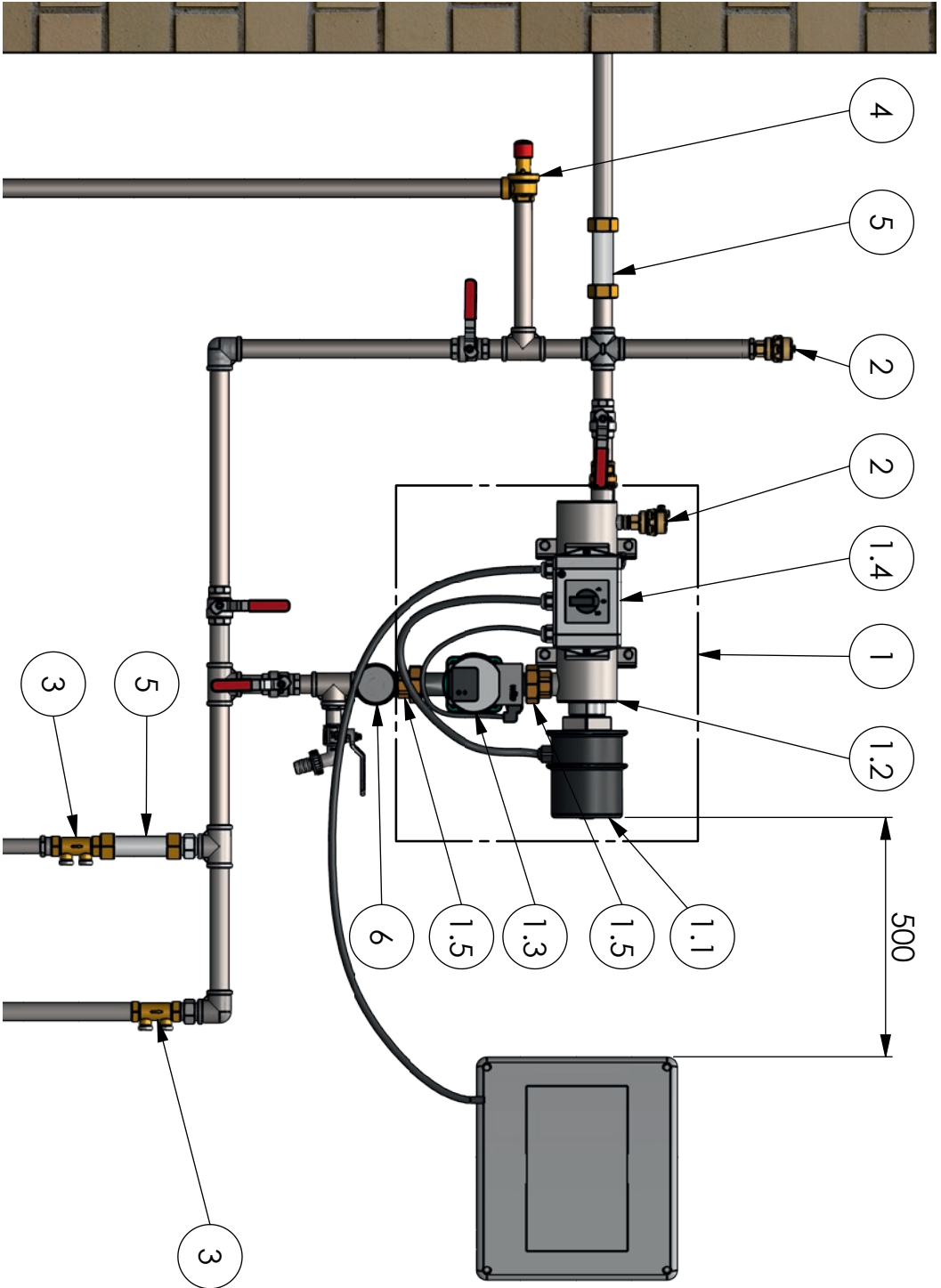
Por la presente, la empresa Albert Kerbl GmbH declara que el producto o aparato descrito en el presente manual cumple con los requisitos esenciales, así como con las demás disposiciones y Directivas correspondientes. El marcado CE/UKCA certifica el cumplimiento de las directivas de la Unión Europea y la correspondiente legislación británica.

Ersatzteile / Pièces de rechange / Spare parts / Ricambi / Reserveonderdelen / Piezas de repuesto

Pos. Nr. / Pt n° / Item No. / Pos. n. / N.° pos. / Pos. nr	Art. Nr. / Réf. / Ref. No. / N. art. / N°. de art. / Art-nr.	Bezeichnung / Désignation / Description / Designazione / Omschrijving / Denominación
1.1	223130-03	Heizelement 3 kW mit Netzkabel / Élément chauffant 3 kW avec cordon d'alimentation / 3 kW heating element with mains cable / Elemento riscaldante 3 kW con cavo di alimentazione / Verwarmingselement 3 kW met netkabel / Calentador de 3 kW con cable de red
1.2	223130-06	Strömungsrohr aus Edelstahl / Tuyau d'écoulement en acier inoxydable Stainless steel flow pipe / Tubo di scorrimento in acciaio inox / Stromingsbuis van roestvrij staal / Tubo de flujo de acero inoxidable
1.3	223130-01	Brauchwasser Umwälzpumpe / Pompe de recirculation d'eau sanitaire / Domestic hot water circulation pump / Pompa di circolazione acqua industriale / Proceswater-circulatiepomp / Válvula de circulación de agua de servicio
1.3	223130-02	Netzkabel für Umwälzpumpe / Cordon d'alimentation de la pompe de recirculation / Mains cable for circulation pump / Cavo di alimentazione per pompa di circolazione / Netkabel voor circulatiepomp / Cable de red para válvula de circulación
1.4	223130-04	Steuerungseinheit mit Netzkabel / Unité de commande avec cordon d'alimentation / Control unit with mains cable / Unità di controllo con cavo di alimentazione / Besturingseenheid met netkabel / Unidad de mando con cable de red
1.5	223130-10	Pumpenschraubung DN25 mit Flachdichtung (2 Stück pro Set) / Raccord à vis de la pompe DN25 avec joint plat (2 pièces par kit) / DN25 pump screw connection with flat gasket (2 pieces per set) / Collegamento filettato pompa DN25 con guarnizione piatta (2 pezzi per set) / Pomschroefverbinding DN25 met pakking (2 stuks per set) / Conexión roscada de la bomba DN25 con junta plana (2 unidades por juego)
2	223130-07	Schnellentlüftungsventil 3/8" / Valve d'échappement rapide 3/8" / 3/8" quick exhaust valve / Valvola di sfianto rapido 3/8" / Snelontluchtingsventiel 3/8" / Válvula de purga rápida de 3/8"
3	223130-09	Rückschlagventil 1" / Vanne anti-retour 1" / 1" check valve / Valvola di non ritorno 1" / Terugslagklep 1" / Válvula antirretorno de 1"
4	223130-08	Sicherheitsventil 6 bar 3/4" x 1" / Valve de sécurité 6 bars 3/4" x 1" / 6 bar 3/4" x 1" safety valve / Valvola di sicurezza 6 bar 3/4" x 1" / Veiligheidsventiel 6 bar 3/4" x 1" / Válvula de seguridad de 6 bares de 3/4" x 1"

Zubehör / Accessoires / Accessories / Accessori / Toebehoren / Accesorios

Pos. Nr. / Pt n° / Item No. / Pos. n. / N.° pos. / Pos. nr	Art. Nr. / Réf. / Ref. No. / N. art. / N°. de art. / Art-nr.	Bezeichnung / Désignation / Description / Designazione / Omschrijving / Denominación
5	223131	Durchflussanzeige mit Schwebekörper DN25 G 1" / Indicateur de débit avec corps en suspension DN25 G 1" / DN25 G 1" flow indicator with float / Indicatore di flusso con galleggiante DN25 G 1" / Doorstroomindicatie met vlotter DN25 G 1" / Indicador de caudal con flotador DN25 G 1"
6	223132	Thermometeranschluss DN25 mit Überwurf 1 1/4" / Raccord du thermomètre DN25 avec accouplement 1 1/4" / DN25 thermometer connection with 1 1/4" union / Attacco termometro DN25 con risvolto 1 1/4" / Thermometeraanluiting DN25 met koppeling 1 1/4" / Conexión del termómetro DN25 con racor de 1 1/4"



Albert Kerbl GmbH

Felizenzell 9
84428 Buchbach, Germany
Tel. +49 8086 933 - 100
Fax +49 8086 933 - 500
info@kerbl.de
www.kerbl.de

Kerbl Austria Handels GmbH

Wirtschaftspark 1
9130 Poggersdorf, Austria
Tel.: +43 4224 81555 - 0
Fax: +43 4224 81555 - 629
order@kerbl-austria.at
www.kerbl-austria.at

Kerbl France Sarl

3 rue Henri Rouby, B.P 46 Soultz
68501 Guebwiller Cedex, France
Tel. : +33 3 89 62 15 00
Fax : +33 3 89 83 04 46
info@kerbl-france.com
www.kerbl-france.com

Kerbl UK Ltd

8 Lands End Way
Oakham, Rutland
LE15 6RF, UK
Phone: +44 01572 722558
enquiries@kerbl.co.uk
www.kerbl.co.uk