

Montage- und Betriebsanleitung für Anhängelock Typ 136000

Allgemeine Bauartgenehmigung nach §22a StVZO, Genehmigungszeichen:  M 10063

1. Verwendungsbereich und Kennwerte

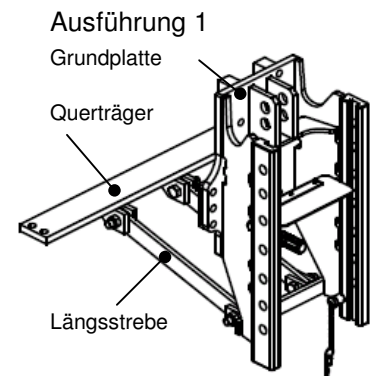
Der Anhängelock vom Typ 136000 darf an land- oder forstwirtschaftlichen (lof) Zugmaschinen nach § 43 Abs. 4 StVZO ausschließlich an den serienmäßig vorhandenen Befestigungspunkten der Zugmaschine montiert werden. Der Anhängelock wird in 4 Ausführungen gefertigt und darf nur in Kombination mit bauartgenehmigten und zum Anbau geeigneten austauschbaren Anhängelockungen oder austauschbaren Anhängelöcken für alle Rastschienenstellungen (I), in Rastschienenstellungen unterhalb der Zapfwelle (II) und mit der fest eingebauten Kupplungskugeln 80 (III) mit folgenden Kennwerten betrieben werden:

in Kombination mit		I	II	III
Ausführung		1 / 2 / 3 / 4	1	3 / 4
zulässige Geschwindigkeit	[km/h]	> 40	> 40	> 40
zulässiger D-Wert	[kN]	89,3	89,3	89,3
zulässige Stützlast	[kg]	2.000	3.000 3.500	3.000
zulässige wirksame Baulänge L*	[mm]	155	155 57	-
zulässige Zugöse / Zugkugelhaken		-	-	ISO 24347

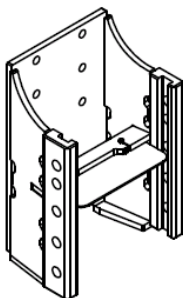
* horizontaler Abstand von Mitte Kuppelpunkt bis zur Mitte der Rastschienenbohrungen bzw. L = Abstand Mitte Kuppelpunkt bis Hinterkante Auflage Anhängelock

2. Montage

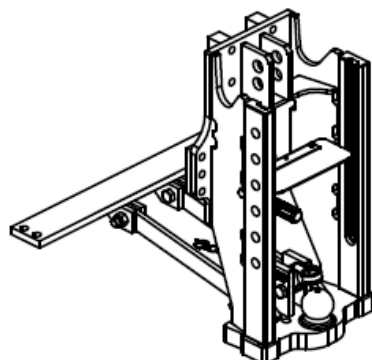
Die Montage des Anhängelockes vom Typ 136000 hat ausschließlich an den serienmäßig vorhandenen Befestigungspunkten der Zugmaschine zu erfolgen. Für die Befestigung der Grundplatte sind 14 Schrauben M18 (10.9) (8 Schrauben bei Ausf. 2) mit einem Anzugsdrehmoment von 400 Nm zu verwenden. Zusätzlich sind der Querträger und die Längsstreben an der Zugmaschine und dem Anhängelock zu befestigen. Für die Befestigung des Querträgers an der Zugmaschine sind 4 Schrauben M18 (8.8) mit einem Anzugsdrehmoment von 296 Nm zu verwenden. Die Längsstreben zwischen Querträger und Anhängelock sind mit 4 Schrauben M20 (8.8) und einem Anzugsdrehmoment von 410 Nm zu befestigen. Die Anlageflächen der zu montierenden Teile müssen sauber sowie lack- und fettfrei sein.



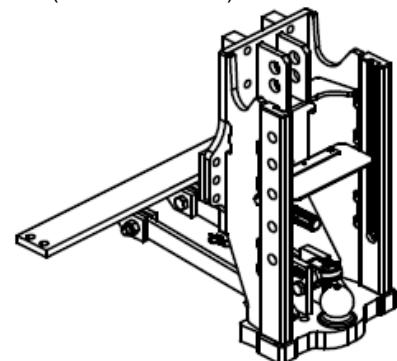
Ausführung 2



Ausführung 3
(Höhe 781 mm)



Ausführung 4
(Höhe 741 mm)



3. Betrieb

Bei der Verwendung von bauartgenehmigten und zum Anbau geeigneten Anhängböcken oder Anhängerkupplungen im Rastschienensystem ist darauf zu achten, dass diese sich innerhalb des Anhängböckes befinden und sicher verriegeln.

Beim Betrieb des Anhängböckes dürfen die oben genannten Kennwerte nicht überschritten werden. Diese können mit den nachstehenden Formeln überprüft werden.

$$D = g \times (T \times C) / (T + C) \quad [\text{kN}]$$

T = technisch zulässige Gesamtmasse des Zugfahrzeuges in t
 C = Summe der Achslasten des mit der zulässigen Masse beladenen Zentralachsanhängers in t
 g = Erdbeschleunigung, angenommen werden 9,81 m/s²

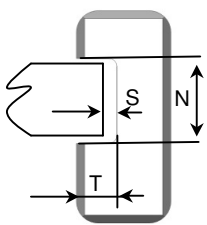
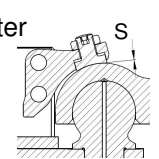
Der angegebene D-Wert von 89,3 kN erlaubt, z.B. im Falle der Inanspruchnahme einer Achslast(en) des Anhängers von 26 t einer Inanspruchnahme der Zugmaschine mit einer zulässigen Gesamtmasse von 14 t.

Die D-Werte können auch mit dem Rechenprogramm unter www.scharmüller.at überprüft werden.

Bei horizontaler Stellung von Zugfahrzeug und Anhänger müssen sich die gekuppelte mechanischen Verbindungseinrichtungen (z.B. Zugkugelpkupplung 80 / Kupplungskugel 80 oder Bolzenkupplung / Zugöse) etwa in waagerechter Lage zur Fahrbahn befinden (Winkelabweichung gegenüber der Horizontalen nach oben und unten maximal 3°), um die betriebsüblichen Schwenkwinkel zwischen den mechanischen Verbindungseinrichtungen nicht zu behindern.

4. Wartung und Verschleiß

Im Rahmen der Fahrzeugwartungen sind die Befestigungsschrauben mittels Drehmomentenschlüssel auf festen Sitz zu überprüfen (Anziehdrehmomente siehe Abs. 2). Bei sichtbarem Verschleiß (siehe Verschleißmaße) und/oder Beschädigungen ist der Anhängböck auszutauschen. Der Austausch ist, soweit der Fahrzeughalter nicht selbst über entsprechende Fachkräfte und die erforderlichen technischen Einrichtungen verfügt, durch eine Fachwerkstatt vornehmen zu lassen.

Verschleißmaße	Bezeichnung	Nennmaß [mm]	Verschleißmaß [mm]
	seitliches Spiel zwischen den Rastschienen S	330	max. + 1,5
	Nutbreite N	32	max. 32,7
	Nuttiefe T	15	max. 15,7
	Ø Verriegelungsbohrung	26	max. 27,2
Kupplungskugel 80	Ø Kupplungskugel	80	min. 78,5
	Niederhalter	0,5 - 1	max. 2

Datum: 27.05.2013
 Aktenzeichen: 136000 (ABG_01)