



Montage- und Betriebsanleitung
für Kupplungskugel 80 mit Halterung Typ 3056-4
(ABG-Nr. M 9623)

05.03.02

Die Kupplungskugel 80 mit Halterung (KmH) Typ 3056-4 darf an land- und forstwirtschaftlichen Zugmaschinen mit

D-Wert	bis	82,4 kN
zulässiger Stützlast	bis	3000,0 daN (3000 kg)

und ausschließlich in Verbindung mit bauartgenehmigten und zum Anbau geeigneten Anhängböcken verwendet werden. Dabei sind die in der beigefügten Montagezeichnung dargestellten Einbaubedingungen zu beachten.

Bei der Zusammenstellung des Zuges ist zu beachten, daß die jeweils zulässigen Angaben für Stützlast und D-Wert nicht überschritten werden dürfen. Der D-Wert der KmH von 82,4 kN erlaubt z.B. bei Inanspruchnahme einer zulässigen Gesamtmasse der Zugmaschine von 12 t eine zulässige Anhängelast von 28 t. Das entspricht bei Anhängern mit vertikal beweglicher Zugeinrichtung deren jeweils vorhandener Gesamtmasse bzw. bei Anhängern mit starrer Zugeinrichtung deren jeweils vorhandener Achslast(en). Bei Zugmaschinen mit anderer Gesamtmasse G_K (in t) kann die zulässige Anhängelast A (in T) rechnerisch mit der Formel

$$A = D * G_K / (g * G_K - D)$$

ermittelt werden. Dabei bedeuten D (in kN) der zulässige D-Wert der Anhängerkupplung und g (mit $9,81 \text{ m/s}^2$)

Die KmH darf nur mit Zugkugelkupplungen Typ 80-XXXX der Scharmüller GmbH gekuppelt werden.

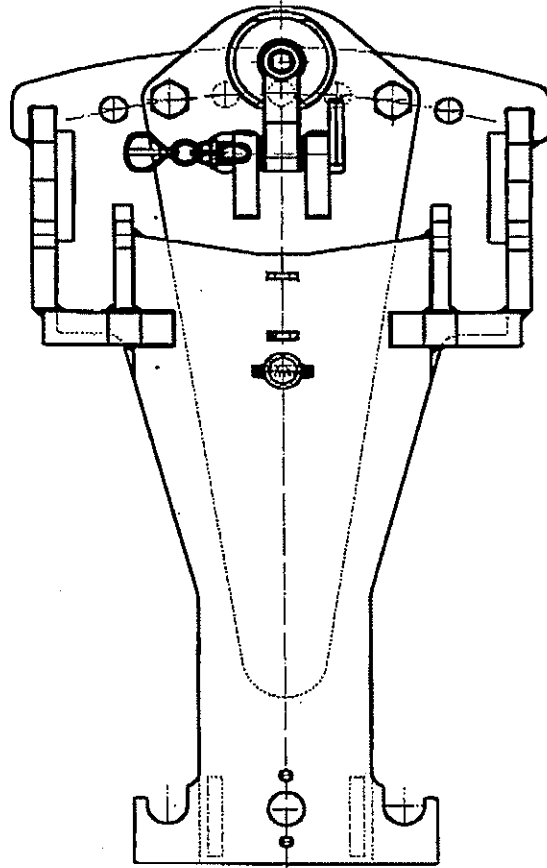
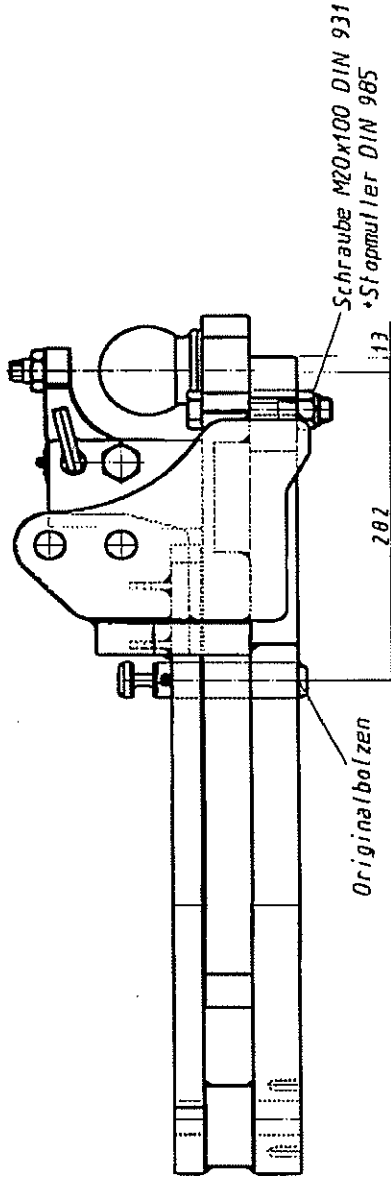
Sofern durch die Kennzeichnung (Fabrikschild) am Anhängbock oder durch die Angaben des Zugmaschinenherstellers für Anhängerkupplungsbetrieb kleinere Kennwerte ausgewiesen werden, sind diese maßgebend.

Im Rahmen der Fahrzeugwartungen sind die Kontaktflächen im Kuppelpunkt zu schmieren und die Befestigungsschrauben auf festen Sitz zu überprüfen. Das zulässige Längs- und Seitenspiel zwischen Kupplungskugel und Zugkugelkupplung darf 1 mm, das zulässige Höhenspiel zwischen Zugkugelkupplung und Niederhalter der Kupplungskugel darf 2 mm betragen. Beim Überschreiten der Verschleißgrenzen sind die verschlissenen Teile auszutauschen. Der Austausch ist, soweit der Fahrzeughalter nicht selbst über entsprechende Fachkräfte und die erforderlichen technischen Einrichtungen verfügt, durch eine Fachwerkstatt vornehmen zu lassen.

Auf die Forderung des §27 StVZO hinsichtlich der Daten in den Fahrzeugpapieren in Bezug auf die zulässige Anhängelast wird hingewiesen.

Art. Nr. 00 960.310.0

3056-M0



Zusammenst.		Maßstab 1:1 (A0x1.41) Material:	
Drum	Aber	Kupplungskugel mit Halterung	
Drum	Drum	TYP 3056-4	
Freie	Freie	Montagezeichnung	
Gez.	Gez.	Zeichnungsnummer	
1:1	1:1	3056-M0	
NAME		Blatt	
DATE	DATE	Nr. 1	
MATERIAL		von	
MATERIAL		SCHWARZBLAUER GEBÄUDE	
MATERIAL		SCHWARZBLAUER GEBÄUDE	
MATERIAL		SCHWARZBLAUER GEBÄUDE	

Endzustand:
 Beispiel der SCHWARZBLAUER GEBÄUDE
 Bitte unser Genehmigungsübertragung an die
 oder die 7100g

Priority of SCHWARZBLAUER GEBÄUDE
 Transfer to third parties or modification
 without our consent is prohibited by law