

MONTAGE- ANLEITUNG

**Hochbeet aus Aluminium
200 x 100 x 77 cm**



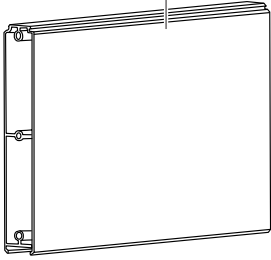
OKAY

Inhaltsverzeichnis

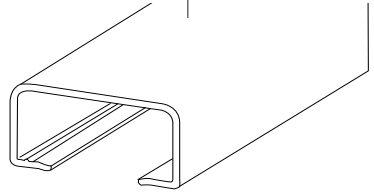
INHALT	SEITE
Lieferumfang	3
Komponenten	4
Allgemeines	5
Montageanleitung lesen und aufbewahren	5
Bestimmungsgemäßer Gebrauch	5
Zeichenerklärung	5
Sicherheit	6
Hinweiserklärung	6
Allgemeine Sicherheitshinweis	4
Vor der Montage	7
Produkt und Lieferumfang prüfen	7
Aufstellungsort	8
Montage	9
Reinigung und Pflege	11
Aufbewahrung	11
Technische Daten	12
Entsorgung	12
Verpackung entsorgen	12
Produkt entsorgen	12

A

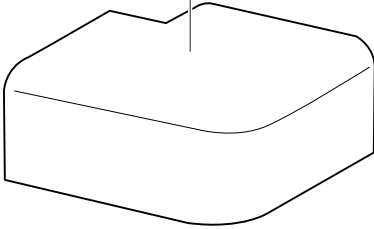
1 / 2



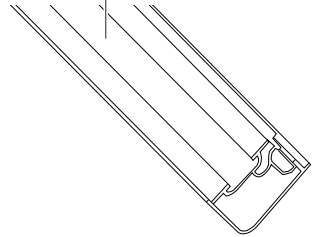
3 / 4



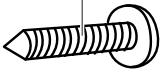
9



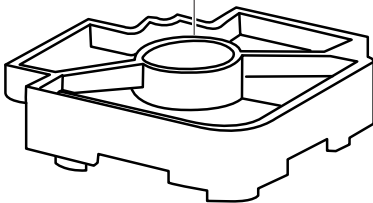
5



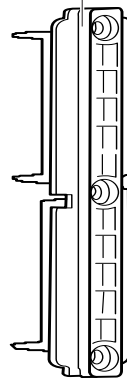
8



7

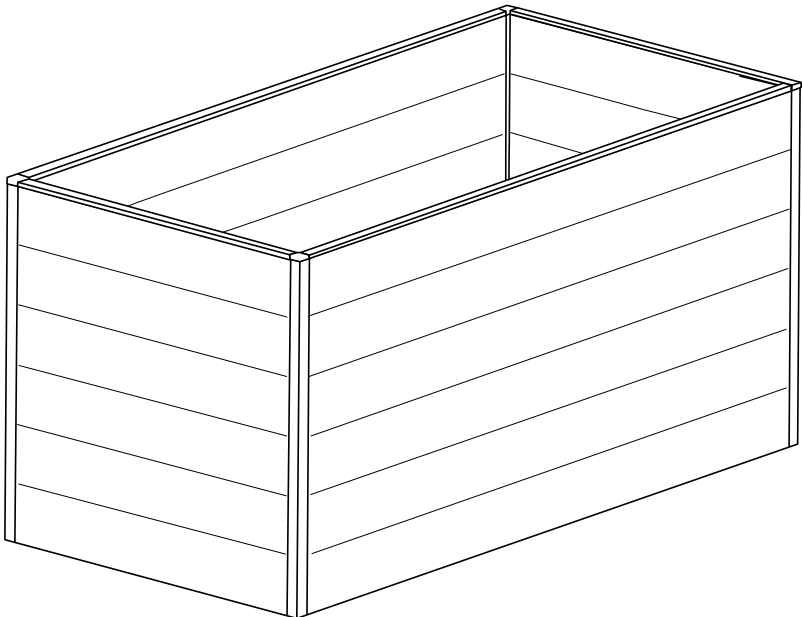


6



Komponenten

1	Planke, lang (1945 mm)	12 Stück
2	Planke, kurz (942 mm)	12 Stück
3	Handlauf, lang (1945 mm)	2 Stück
4	Handlauf, kurz (942 mm)	2 Stück
5	Ecksteher 90 Grad, (742 mm)	4 Stück
6	Kunststoffgleiter 90 Grad	48 Stück
7	Klemmplatte 90 Grad	8 Stück
8	Schraube 4,2 x 16 mm	152 Stück
9	Abdeckkappe 90 Grad	4 Stück



Allgemeines

Montageanleitung lesen und aufbewahren



Diese Montageanleitung gehört zu diesem Hochbeet Aluminium 195 × 99 cm (im Folgenden nur „Produkt“ genannt). Sie enthält wichtige Informationen zur Montage und Handhabung.

Lesen Sie die Montageanleitung, insbesondere die Sicherheitshinweise, sorgfältig durch, bevor Sie das Produkt einsetzen. Die Nichtbeachtung dieser Montageanleitung kann zu schweren Verletzungen oder zu Schäden am Produkt führen.

Die Montageanleitung basiert auf den in der Europäischen Union gültigen Normen und Regeln. Beachten Sie im Ausland auch landesspezifische Richtlinien und Gesetze.

Bewahren Sie die Montageanleitung für die weitere Nutzung auf. Wenn Sie das Produkt an Dritte weitergeben, geben Sie unbedingt diese Montageanleitung mit.

Bestimmungsgemäßer Gebrauch

Das Produkt ist ausschließlich zum Anzüchten von Pflanzen und Anlegen von Hochbeeten konzipiert. Es ist ausschließlich für den Privatgebrauch bestimmt und nicht für den gewerblichen Bereich geeignet.

Verwenden Sie das Produkt nur wie in dieser Montageanleitung beschrieben. Jede andere Verwendung gilt als nicht bestimmungsgemäß und kann zu Sachschäden oder sogar zu Personenschäden führen. Das Produkt ist kein Kinderspielzeug.

Der Hersteller oder Händler übernimmt keine Haftung für Schäden, die durch nicht bestimmungsgemäßen oder falschen Gebrauch entstanden sind.

Zeichenerklärung

Die folgenden Symbole werden in dieser Montageanleitung, auf dem Produkt oder auf der Verpackung verwendet.



Dieses Symbol gibt Ihnen nützliche Zusatzinformationen zum Zusammenbau oder zur Verwendung.

Sicherheit

Hinweiserklärung

Die folgenden Symbole und Signalwörter werden in dieser Montageanleitung verwendet.



Dieses Signalsymbol/-wort bezeichnet eine Gefährdung mit einem mittleren Risikograd, die, wenn sie nicht vermieden wird, den Tod oder eine schwere Verletzung zur Folge haben kann.



Dieses Signalsymbol/-wort bezeichnet eine Gefährdung mit einem niedrigen Risikograd, die, wenn sie nicht vermieden wird, eine geringfügige oder mäßige Verletzung zur Folge haben kann.



Dieses Signalwort warnt vor möglichen Sachschäden.

Allgemeine Sicherheitshinweise



Erstickungsgefahr!

Kinder können die Kleinteile des Lieferumfangs (z. B. Schrauben) verschlucken und daran ersticken. Beim Spielen können sich Kinder die Verpackungsfolie über den Kopf stülpen oder sich darin verfangen und daran ersticken.

- Lassen Sie Kinder nicht mit der Verpackungsfolie und den in der Verpackung enthaltenen Kleinteilen spielen.



Verletzungsgefahr!

Unsachgemäßer Umgang mit dem Produkt kann zu Verletzungen führen.

- Halten Sie das Produkt von offenem Feuer und heißen Flächen (z. B. Grill) fern. Entfachen Sie kein Feuer in der Nähe vom Produkt.

- Platzieren Sie das Produkt so, dass es nicht zur Stolperfalle wird.
- Einige Metallteile haben scharfe Kanten, die zu Schnittverletzungen führen können. Daher wird empfohlen, die scharfen Kanten vorsorglich mit einer Feile zu entfernen.
- Die Montage sollte von 1–2 Personen durchgeführt werden. Es wird empfohlen, bei der Montage Schutzhandschuhe zu tragen.

Vor der Montage

Produkt und Lieferumfang prüfen

HINWEIS!

Beschädigungsgefahr!

Wenn Sie die Verpackung unvorsichtig mit einem scharfen Messer oder anderen spitzen Gegenständen öffnen, kann das Produkt schnell beschädigt werden.

- Gehen Sie beim Öffnen sehr vorsichtig vor.
1. Nehmen Sie das Produkt aus der Verpackung.
 2. Prüfen Sie, ob die Lieferung vollständig ist (siehe **Abb. A**).
 3. Kontrollieren Sie, ob das Produkt oder die Einzelteile Schäden aufweisen. Ist dies der Fall, benutzen Sie das Produkt nicht. Wenden Sie sich über die auf der Garantiekarte angegebene Serviceadresse an den Hersteller.



Beachten Sie dazu, dass die Planken spiegelverkehrt sind. Bei Kratzern oder kleinen Beschädigungen bauen Sie die Planke bitte so ein, dass diese nach Innen zeigen. Beim Auffüllen des Produkts werden derartige kleinere Makel bedeckt und sind damit nicht mehr sichtbar!

Aufstellungsort

HINWEIS!

Beschädigungsgefahr!

Ein ungeeigneter Aufstellungsort kann zu Beschädigungen am Produkt führen.

- Stellen Sie das Produkt auf einen ebenen und waagerechten Untergrund, idealerweise auf Gartenerde.
- Achten Sie auf die Standsicherheit des Produkts: Es muss erschütterungsfrei stehen.

Seite 6



- Um eine optimale Sonneneinstrahlung zu gewährleisten, sollte das Produkt idealerweise in Nord-Süd-Richtung aufgestellt werden.
- Wir empfehlen Ihnen, jeweils unter den Ecken Rasenkanten- oder Betonsteine zu verwenden, um ein Setzen des Beets zu verhindern. Richten Sie diese so aus, dass ein waagerechter Stand des Produkts gewährleistet ist.

Montage



VORSICHT!

Verletzungsgefahr!

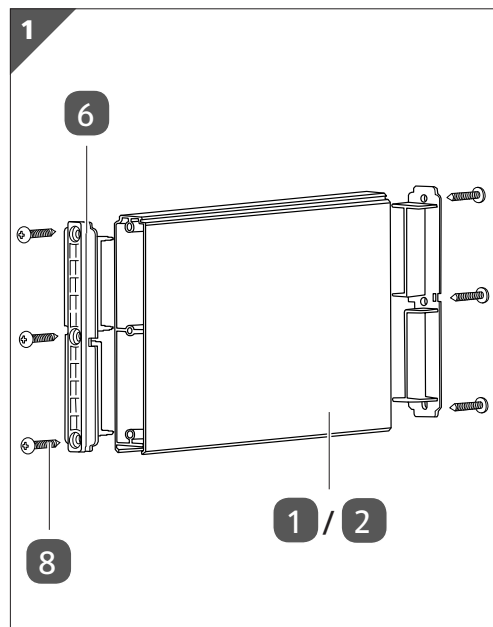
Unsachgemäßer Umgang mit dem Produkt kann zu Verletzungen führen.

- Bauen Sie das Produkt vorsichtig und auf einem ebenen Untergrund auf.
- Der Lieferumfang beinhaltet viele Steckleisten. Gehen Sie vorsichtig vor, um Quetschungen an Ihren Händen zu vermeiden.

Montieren Sie das Produkt mithilfe der folgenden Anweisungen und grafischen Darstellungen.

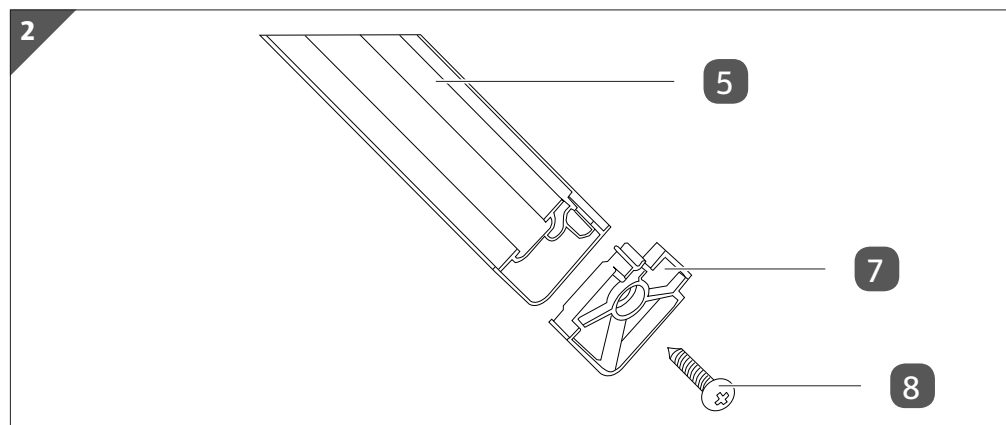
- 1 Kunststoffgleiter an den Planken montieren 11**
- 2 Klemmplatten an den Eckstehern montieren..... 11**
- 3 Planken und Ecksteher verbinden..... 12**
- 4 Handläufe einrasten 12**
- 5 Klemmplatten aufschrauben und Abdeckkappen einrasten..... 13**

1 Kunststoffgleiter an den Planken montieren



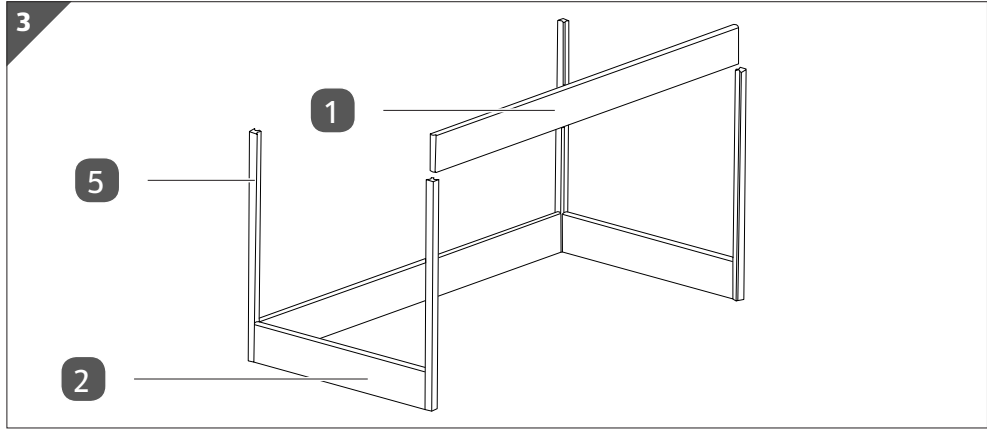
- Schrauben Sie je einen Kunststoffgleiter **6** mit 3 Schrauben **8** an jeder Seite der Planken **1** und **2** fest.

2 Klemmplatten an den Ecksteuern montieren



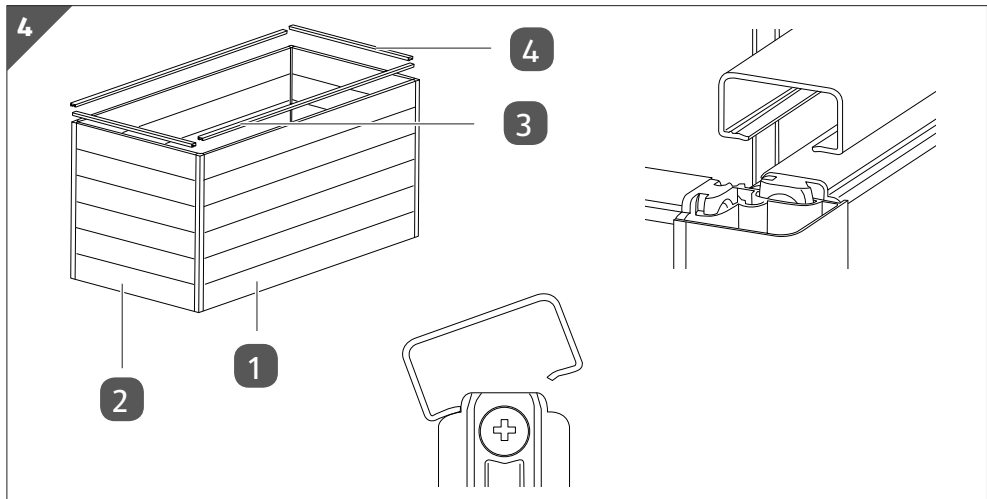
- Schrauben Sie eine Klemmplatte **7** mit einer Schraube **8** unten an jedem Ecksteher **5** fest.

3 Planken und Ecksteher verbinden



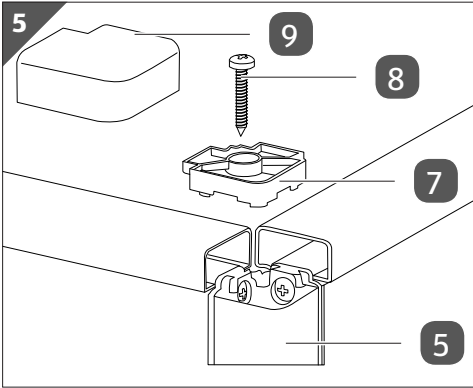
1. Schieben Sie eine lange bzw. kurze Planke **1** und **2** zwischen die Ecksteher **5**, bis Sie ein Rechteck geformt haben.
2. Wiederholen Sie Schritt 1 mit den restlichen Planken.

4 Handläufe einrasten



- Setzen Sie die Handläufe **3** und **4** auf die Planken **1** und **2** und lassen Sie sie mit ein wenig Druck einrasten.

5 Klemmplatten aufschrauben und Abdeckkappen einrasten



3. Schrauben Sie je eine Klemmplatte **7** mit einer Schraube **8** oben auf jedem Ecksteher **5** fest.
4. Stellen Sie sicher, dass der Abstand zwischen Klemmplatte und Ecksteher 0,6 mm beträgt.
5. Setzen Sie die Abdeckkappen **9** auf die Klemmplatten und lassen Sie sie mit ein wenig Druck einrasten.

Reinigung und Pflege

HINWEIS!

Beschädigungsgefahr!

Unsachgemäßer Umgang mit dem Produkt kann zu Beschädigungen des Produkts führen.

- Verwenden Sie keine aggressiven Reinigungsmittel, Bürsten mit Metall- oder Nylonborsten sowie keine scharfen oder metallischen Reinigungsgegenstände wie Messer, harte Spachtel und dergleichen. Diese können die Oberflächen beschädigen.

Das Produkt ist aus witterungsbeständigen Materialien gefertigt.

- Verwenden Sie ein feuchtes Tuch, um Verunreinigungen zu entfernen.
- Spritzen Sie das Produkt bei starker Verschmutzung mit einem Gartenschlauch ab.

Aufbewahrung

Alle Teile müssen vor dem Aufbewahren vollkommen trocken sein.

- Stellen Sie sicher, dass alle Bauteile des Produkts vollkommen trocken sind.
- Bewahren Sie das Produkt stets trocken und windgeschützt auf.

Technische Daten

Modell:	Hochbeet aus Aluminium
Artikelnummer:	9007819017190
Gewicht:	44 kg
Material:	Aluminium - stranggepresst
Abmessungen (B × H × T):	200 x 100 x 77 cm

Entsorgung

Verpackung entsorgen



Entsorgen Sie die Verpackung sortenrein. Geben Sie Pappe und Karton zum Altpapier, Folien in die Wertstoffsammlung.

Produkt entsorgen

- Entsorgen Sie das Produkt entsprechend den in Ihrem Land gültigen Gesetzen und Bestimmungen.