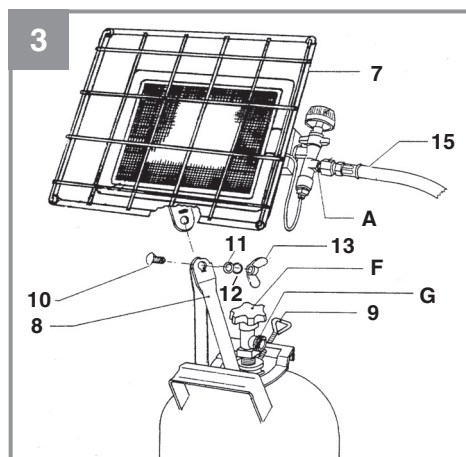
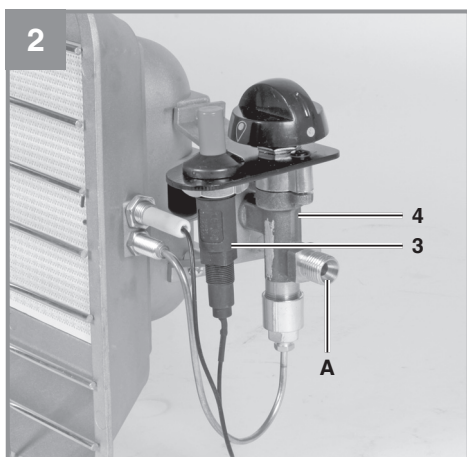
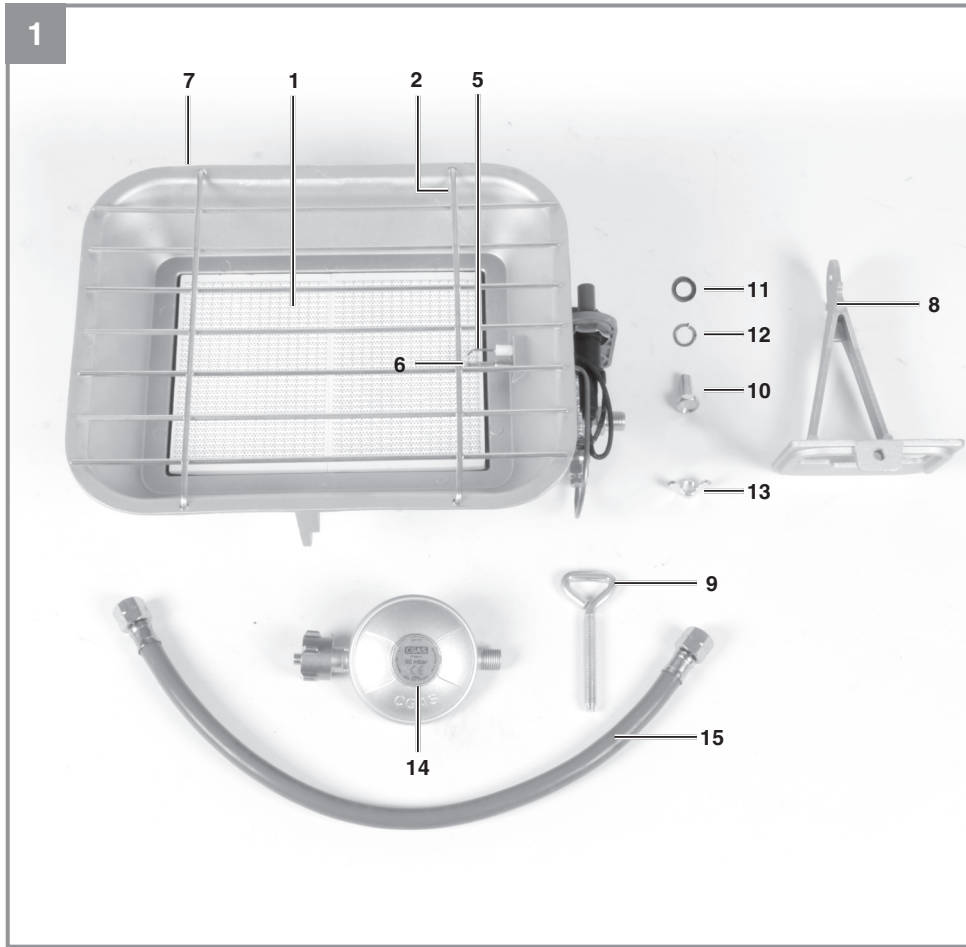

**D Originalbetriebsanleitung
Gasheizstrahler**

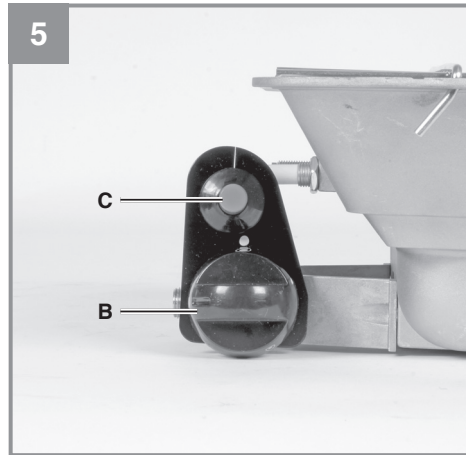
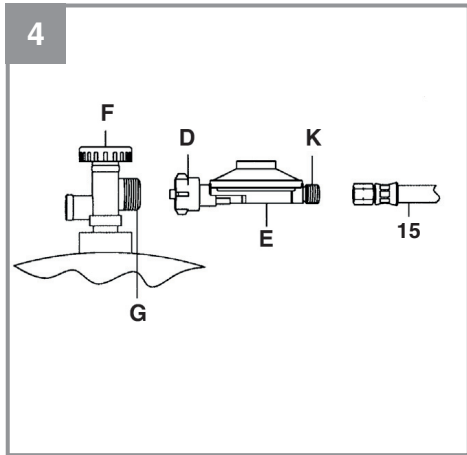
7



Art.-Nr.: 23.331.20

I.-Nr.: 11028





D



Gefahr! - Zur Verringerung des Verletzungsrisikos Bedienungsanleitung lesen



Warnung! Heisse Teile.

Gefahr!

Beim Benutzen von Geräten müssen einige Sicherheitsvorkehrungen eingehalten werden, um Verletzungen und Schäden zu verhindern. Lesen Sie diese Bedienungsanleitung / Sicherheitshinweise deshalb sorgfältig durch. Bewahren Sie diese gut auf, damit Ihnen die Informationen jederzeit zur Verfügung stehen. Falls Sie das Gerät an andere Personen übergeben sollten, händigen Sie diese Bedienungsanleitung / Sicherheitshinweise bitte mit aus. Wir übernehmen keine Haftung für Unfälle oder Schäden, die durch Nichtbeachten dieser Anleitung und den Sicherheitshinweisen entstehen.

Dieses Gerät darf nicht von Kindern benutzt werden. Kinder sollten beaufsichtigt werden, damit sie nicht mit dem Gerät spielen.

Reinigung und Wartung darf nicht von Kindern durchgeführt werden. Das Gerät darf nicht von Personen mit verminderten physischen, sensorischen oder geistigen Fähigkeiten oder Personen mit unzureichendem Wissen oder Erfahrung benutzt werden, außer sie werden von einer für sie verantwortlichen Person beaufsichtigt oder angeleitet.

1. Sicherheitshinweise**Gefahr!**

Lesen Sie alle Sicherheitshinweise und Anweisungen. Versäumnisse bei der Einhaltung der Sicherheitshinweise und Anweisungen können elektrischen Schlag, Brand und/oder schwere Verletzungen verursachen. **Bewahren Sie alle Sicherheitshinweise und Anweisungen für die Zukunft auf.**

1.1 Allgemeine Sicherheitshinweise

- Vor Benutzung des Gasheizstrahlers Betriebsanleitung lesen.
- Der Gasheizstrahler muss in Übereinstimmung mit den nationalen Vorschriften und entsprechend dieser Anleitung installiert werden.
- Gefahr! Bei der Verbrennung entstehen geringe Mengen von giftigem Kohlenmonoxid. Aus diesem Grund ist eine ständige Be- und Entlüftung notwendig um eine Kohlenmonoxidvergiftung die zum Tode führen kann zu vermeiden. Anzeichen einer beginnenden Kohlenmonoxidvergiftung sind Kopfweh, Brennen von Nase und Augen, Übelkeit,

Schwindel, trockener Mund und Halsschmerzen.

- Sollten trotz ausreichender Be- und Entlüftung die vorgenannten Symptome auftreten, ist das Gerät sofort auszuschalten und alle Fenster und Türen zu öffnen. Verwenden Sie das Gerät nicht mehr und übergeben Sie es zur Überprüfung dem Kundendienst.
- Ist der Gasheizstrahler längere Zeit außer Betrieb, entfernen Sie die Gasflasche! Beachten Sie die entsprechenden Kapitel in dieser Anleitung.
- Keine Fremdkörper in Geräteöffnungen einführen – Brandgefahr.
- Zur Vermeidung von Schäden durch Hitzeentwicklung dürfen keine hitzeempfindlichen Gegenstände gegenüber dem Gasheizstrahler platziert werden.
- Berühren Sie Gehäuse und Schutzabdeckungen bei Betrieb nicht - Verbrennungsgefahr.
- Bei Beschädigung darf das Gerät nicht betrieben werden.

1.2 Gerätespezifische Sicherheitshinweise

- Beachten Sie die Technischen Regeln Flüssiggas (TRF).
- Der Gasheizstrahler darf nur komplett montiert betrieben werden.
- Der Gasheizstrahler darf nicht abgedeckt werden - Brandgefahr -
- Der Gasheizstrahler darf nicht auf leicht brennbarem Untergrund betrieben werden - Brandgefahr -
- Den Gasheizstrahler auf einer ebenen, nicht geneigten, unbrennbaren und stabilen Fläche betreiben.
- Der Gasheizstrahler darf nicht für die Beheizung von Wohnungen benutzt werden.
- Dieses Gerät ist nur für den Freiluftbetrieb geeignet.
- Dieses Gerät darf nur als Raumheizung eingesetzt werden.
- Die Aufstellungsräume müssen genügend be- und entlüftet sein. Die Mindestraumgröße darf 100 m³ nicht unterschreiten.
- Der Gasheizstrahler darf nicht in Untergeschossen oder unter Erdgleiche (Räume unterhalb des Erdniveaus) betrieben werden.
- Den Gasheizstrahler nicht in Freizeitfahrzeugen wie Wohnwagen, Wohnmobile oder Boote benutzen.
- Verwenden Sie den Gasheizstrahler nicht in Räumen in denen sich bereits eine Gasflasche befindet.
- Der Gasheizstrahler darf nicht in der Nähe

anderer Heizgeräte (Mindestabstand 1m), entflammbar oder explosivem Material betrieben werden.

- Der Gasheizstrahler muss so aufgestellt werden, dass der Sicherheitsabstand von brennbaren Materialien und Wänden zum Gehäuse nach vorne 2 m und 1,5 m zu allen anderen Seiten beträgt.
- Der Gasheizstrahler nicht bewegen, wenn er in Betrieb ist.
- Vor dem Bewegen und nach dem Betrieb des Gasheizstrahlers ist das Ventil der Flüssiggasflasche zu schließen.
- Nur die vom Hersteller genannten Gasarten und Flüssiggasflaschen benutzen.
- Die Flüssiggasflasche ist in einem gut belüfteten Raum oder im Freien, entfernt von offenen Flammen (Kerzen, Zigaretten, andere Geräte mit offenen Flammen) zu wechseln. Das Gasflaschenventil muss dabei geschlossen sein.
- Überprüfen Sie, dass die Dichtung des Druckreglers richtig montiert ist und dass sie ihre Funktion erfüllen kann.
- Im Falle einer Gasundichtigkeit darf der Gasheizstrahler nicht verwendet werden. Ist er in Betrieb, muss die Gaszufuhr abgesperrt werden. Der Gasheizstrahler muss überprüft und in Ordnung gebracht werden, bevor er wieder benutzt werden kann.
- Im Falle einer Undichtigkeit ist das Absperrventil der Gasflasche sofort zu schließen und Türen und Fenster zu öffnen.
- Schalten Sie bei Gasgeruch kein Licht ein oder aus, betätigen Sie keine anderen elektrischen Schalter und benutzen Sie kein Telefon, Funktelefon oder Handy im Gefahrenbereich.
- Benutzen Sie bei Gasgeruch keine offene Flamme (z. B. Feuerzeug, Streichholz) und rauchen Sie nicht.
- Wenigstens einmal pro Monat und jedes Mal, wenn die Flüssiggasflasche ausgetauscht wird, sind die Schlauchleitungen (Gas-schlauch) zu überprüfen. Wenn die Schlauchleitungen Anzeichen von Brüchigwerden oder andere Beschädigungen aufweisen, müssen sie gegen neue Schlauchleitungen derselben Länge und gleichwertiger Qualität ausgetauscht werden.
- Der Gasschlauch ist innerhalb der vorgeschriebenen Zeiträume auszuwechseln (s. Kapitel 8.2).
- Kontrollieren Sie den ordnungsgemäßen Zustand und das Vorhandensein der Dichtung

am Flaschenventil. Es dürfen keine zusätzlichen Dichtungen verwendet werden.

- Flüssiggasflaschen sind vor starker Sonneneinstrahlung zu schützen und nur stehend zu lagern.
- Der Gasheizstrahler darf nur über einen zwischengeschalteten Druckregler mit einem zulässigen Ausgangsdruck, siehe Geräteschild und werkseitige Einstellung, betrieben werden.
- Der Gasschlauch darf nicht geknickt oder verdreht werden.
- Verändern Sie das Gerät nicht.
- Inbetriebnahme und Zündung unbedingt nach Anleitung durchführen.
- Kann Ihr Gerät nicht in einem sicheren Zustand unbeaufsichtigt gelassen werden, schalten Sie es ab.

2. Gerätebeschreibung und Lieferumfang

2.1 Gerätebeschreibung (Bild 1/2)

- 1 Keramikbrenner
- 2 Schutzgitter
- 3 Piezozünder
- 4 Gasventil
- 5 Piezo-Zünder
- 6 Thermosicherung
- 7 Hauptgehäuse
- 8 Gasflaschenhalterung
- 9 Klemmschraube M8
- 10 Sechskantschraube M8x20
- 11 Unterlegscheibe
- 12 Federring
- 13 Flügelmutter M8
- 14 Druckregler
- 15 Gasschlauch

2.2 Lieferumfang

Bitte überprüfen Sie die Vollständigkeit des Artikels anhand des beschriebenen Lieferumfangs. Bei Fehlteilen wenden Sie sich bitte spätestens innerhalb von 5 Arbeitstagen nach Kauf des Artikels unter Vorlage eines gültigen Kaufbeleges an unser Service Center oder an die Verkaufsstelle, bei der Sie das Gerät erworben haben. Bitte beachten Sie hierzu die Gewährleistungstabelle in den Service-Informationen am Ende der Anleitung.

- Öffnen Sie die Verpackung und nehmen Sie das Gerät vorsichtig aus der Verpackung.
- Entfernen Sie das Verpackungsmaterial so-

wie Verpackungs- und Transportsicherungen (falls vorhanden).

- Überprüfen Sie, ob der Lieferumfang vollständig ist.
- Kontrollieren Sie das Gerät und die Zubehörtteile auf Transportschäden.
- Bewahren Sie die Verpackung nach Möglichkeit bis zum Ablauf der Garantiezeit auf.

Gefahr!

Gerät und Verpackungsmaterial sind kein Kinderspielzeug! Kinder dürfen nicht mit Kunststoffbeuteln, Folien und Kleinteilen spielen! Es besteht Verschluckungs- und Erstickungsgefahr!

- Gasheizstrahler
- Montagematerial
- Gasschlauch
- Druckregler
- Originalbetriebsanleitung

3. Bestimmungsgemäße Verwendung

Der Gasheizstrahler ist ausschließlich für die Beheizung, Bautrocknung und das Enteisen in gut belüfteten Räumen oder im Freien bestimmt. Für gut belüftete Räume sind Be- und Entlüftungsöffnungen von mindestens 280 cm² vorzusehen und gleichmäßig auf die obere und untere Lüftungsöffnung aufzuteilen. Die Mindestraumgröße darf 100 m³ nicht unterschreiten. Der Gasheizstrahler darf nicht in Untergeschossen oder unter Erdgleiche (Räume unterhalb des Erdniveaus) betrieben werden. Der Gasheizstrahler ist nicht für den Hausgebrauch bestimmt.

Der Gasheizstrahler darf nur nach seiner Bestimmung verwendet werden. Jede weitere darüber hinausgehende Verwendung ist nicht bestimmungsgemäß. Für daraus hervorgerufene Schäden oder Verletzungen aller Art haftet der Benutzer/Bediener und nicht der Hersteller.

Bitte beachten Sie, dass unsere Geräte bestimmungsgemäß nicht für den gewerblichen, handwerklichen oder industriellen Einsatz konstruiert wurden. Wir übernehmen keine Gewährleistung, wenn das Gerät in Gewerbe-, Handwerks- oder Industriebetrieben sowie bei gleichzusetzenden Tätigkeiten eingesetzt wird.

4. Vor Inbetriebnahme

4.1 Montage (Abb. 3)

Schrauben Sie das Hauptgehäuse (7) auf die Gasflaschenhalterung (8). Verwenden Sie dazu, wie in Abb. 3 gezeigt die Sechskantschraube (10), Unterlegscheibe (11), Federring (12) und Flügelmutter (13).

4.2 Anschluss an die Gasflasche (Abb. 4)

4.2.1 Erforderliche Teile

Zum Anschluss des Gasheizstrahlers an die Gasflasche sind folgende Teile erforderlich:

- Handelsübliche Gasflasche 5 bzw. 11 kg, max. 13kg. Nach DIN EN 16129 geprüfter Druckregler mit Betriebsdruck entsprechend Bestimmungsland, Kapitel 9. Technische Daten, max. 1,5 kg/h passend zur verwendeten Gasflasche (im Lieferumfang enthalten).
- Nach DIN4815-2 geprüfte Schlauchleitung ausreichender Länge (max. 0,5 m), die eine knickfreie Montage erlaubt (im Lieferumfang enthalten).
- Schraubenschlüssel Schlüsselweite SW 17.
- DVGW-anerkanntes Lecksuchspray oder Schaum bildendes Mittel. Achtung! Sicherheitshinweise (Kapitel 1) beachten Hinweis: Der Gasheizstrahler ist so an der Gasflasche zu montieren, dass die Schlauchleitung nicht geknickt und verdreht wird, nicht unter Spannung steht und keine heißen Stellen des Gasheizstrahlers berührt.

4.2.2 Anschluss

1. (Abb. 3) Schließen Sie den Gasschlauch (15) unter Verwendung eines Schraubenschlüssels SW 17 an das Gasanschlussgewinde (A) des Gasheizstrahlers an. Ziehen Sie die Verschraubung fest.
2. (Abb. 3) Setzen Sie den montierten Gasheizstrahler auf die Gasflasche. Die Gasflaschenhalterung (8) muss in der Flaschenhalsnut der Gasflasche sitzen. Ziehen Sie die Klemmschraube (9) in der Flaschenhalsnut der Gasflasche fest an. Die Neigung des Strahlers kann nach Öffnen der Flügelmutter (13) stufenlos verstellt werden. Sie ist nach beiden Seiten begrenzt. Anschließend ziehen Sie die Flügelmutter (13) wieder fest an.
3. (Abb. 4) Verbinden Sie die Überwurfmutter (D) des Druckreglers (E) durch Linksdrehung

von Hand mit dem Flaschenventilgewinde (G). Verwenden Sie kein Werkzeug – die Flaschenventildichtung kann beschädigt werden und die Dichtheit ist somit nicht mehr gewährleistet.

4. (Abb. 4) Die Schlauchleitung (15) ist mit dem Druckregler- Ausgangsgewinde (K) unter Verwendung geeigneter Schraubenschlüssel SW 17 durch Linksdrehung zu verbinden. Der Gasschlauch darf nicht geknickt oder verdreht werden. Hierbei ist in jedem Fall mit einem zweiten Schraubenschlüssel entsprechender Nennweite an den dafür vorgesehenen Schlüsselflächen des Druckreglers gegenzuhalten, um ein Mitdrehen des Reglers bzw. eine unzulässige Kraftübertragung zu verhindern. Die Sicherstellung der Dichtheit erfolgt durch das Anziehen der Verschraubung mit vorstehend genanntem Werkzeug.
5. Mit einem Lecksuchmittel sind alle Verbindungsstellen unter Betriebsdruck auf Dichtheit zu kontrollieren. Die Dichtheit ist sichergestellt, wenn sich keine Blasenbildung zeigt. Eine Dichtheitsprüfung mit offener Flamme ist unzulässig. Poröse oder beschädigte Schlauchleitungen und Armaturen sind sofort auszutauschen.

4.2.3 Austausch der Gasflasche (Abb. 3/4)

Achtung! Sicherheitshinweise beachten

1. Die Flüssiggasflasche ist in einem gut belüfteten Raum oder im Freien, entfernt von offenen Flammen (Kerzen, Zigaretten, andere Geräte mit offenen Flammen) zu wechseln.
2. Flaschenventil (F) schließen
3. Überwurfmutter (D) vom Druckregler lösen
4. Druckregler (E) von der Flasche entfernen
5. Die Klemmschraube (9) abschrauben und das Gerät von der Gasflasche abnehmen.
6. Flaschenventilgewinde (G) mit Schutzkappe versehen
7. Neue Flasche wie unter Kapitel 4.2.2 beschrieben anschließen

5. Bedienung

5.1 Inbetriebnahme

Hinweise:

- Überprüfen Sie vor der Inbetriebnahme, besonders nach längerem Nichtgebrauch des Gasheizstrahlers, die Gas führenden Teile auf Verstopfungen durch Insekten o.ä.. Bei ver-

stopften Gasrohren kann es zu einem gefährlichen Flammenrückschlag kommen.

- Den Gasheizstrahler erst in Betrieb nehmen, wenn Sie sich von der Dichtheit des Gas-schlauches und dessen Verbindungen überzeugt haben (s. Kapitel 5.1.1).
- Tritt während des Betriebs eine Gasundichtigkeit auf, ist das Gasflaschenventil sofort zu schließen und alle Fenster und Türen zu öffnen.

5.1.1 Dichtheitsprüfung

Sprühen Sie zur Dichtheitsprüfung alle von Ihnen hergestellten Schraubverbindungen bei geöffnetem Gasflaschenventil und angeschlossenem Druckregler mit Lecksuchspray ein. Bei Undichtigkeit entstehen an dieser Stelle Blasen. Drehen Sie in diesem Fall das Flaschenventil sofort zu und ziehen Sie die Schraubverbindungen nochmals nach. Anschließend wiederholen Sie die Dichtheitsprüfung noch einmal. Sollte die Undichtigkeit nach mehreren Versuchen weiter bestehen, wenden Sie sich an Ihren Kundendienst.

5.1.2 Einschalten des Gasheizstrahlers (Abb. 5)

Achtung! Stehen Sie beim Einschalten des Gasheizstrahlers immer seitlich oder hinter dem Gerät und niemals vor der Luftaustrittsöffnung - Verbrennungsgefahr.

Hinweise:

- Den Gasheizstrahler im Betrieb nicht bewegen.
 - Der Gasheizstrahler wird im Betrieb heiß – Verbrennungsgefahr
1. Öffnen Sie das Gasventil an der Gasflasche.
 2. Stellen Sie den Gasventilknopf (B) auf große Flamme.
 3. Drücken Sie den Gasventilknopf (B) und gleichzeitig den Piezozündknopf (C). Falls nötig drücken Sie den Piezozündknopf (C) mehrmals, während Sie den Gasventilknopf (B) weiter gedrückt halten. Halten Sie nach dem Zünden den Gasventilknopf (B) noch 20 Sekunden.

Sollte der Gasheizstrahler nach Loslassen des Gasventilknopfes nicht weiter brennen, muss vor einem erneuten Zündvorgang mindestens 1 Minute gewartet werden.

Sobald der Gasheizstrahler selbständig brennt, können Sie die gewünschte Heizleistung durch

Drehen des Gasventilknopfes einstellen (größere Flamme = größere Leistung).

Hinweise:

- Kontrollieren Sie bei erschwelter oder unregelmäßiger Zündung unbedingt den Luftdurchlass. Luftenlass- und/oder Luftauslassseite dürfen nicht abgedeckt sein.

5.2 Außerbetriebnahme

5.2.1 Ausschalten des Gasheizstrahlers (Abb. 5)

1. Schließen Sie das Flaschenventil.
2. Stellen Sie den Gasventilkopf (B) nach rechts auf „0“ Stellung.
3. Lassen Sie den Gasheizstrahler mindestens 20 Minuten abkühlen.
4. Entfernen Sie den Druckregler von der Gasflasche.

6. Reinigung, Wartung und Ersatzteilbestellung

Gefahr!

6.1 Reinigung

- Vor Beginn von Reinigungs- und Wartungsarbeiten muss das Gasflaschenventil geschlossen und das Gerät abgekühlt sein.
- Entfernen Sie anschließend den Druckregler mit Gasschlauch von der Gasflasche.
- Zur Reinigung des Gehäuses ein leicht feuchtes Tuch verwenden.
- Verunreinigungen durch Staub können mit einem Staubsauger oder vorsichtig mit Druckluft entfernt werden.

6.2 Wartung

Reparaturen und Wartungsarbeiten am Gerät dürfen nur von einem zugelassenen Gasinstallateur oder unserem Kundendienst ausgeführt werden.

- Bei Reparaturen dürfen nur Originalersatzteile verwendet werden.
- Wenigstens einmal pro Monat und jedes Mal, wenn die Flüssiggasflasche ausgetauscht wird, sind die Schlauchleitungen (Gasschlauch) zu überprüfen. Wenn die Schlauchleitungen Anzeichen von Bruchigwerden oder andere Beschädigungen aufweisen, müssen sie gegen neue Schlauchleitungen derselben Länge und gleichwertiger Qualität ausgetauscht werden.

Spätestens 10 Jahre nach Herstellung (Herstelljahr aufgedruckt) ist der Schlauch zu erneuern.

- Beachten Sie die Bedienungsanleitung des Druckreglers. Wenn vom Hersteller des Druckreglers nicht anders angegeben, muss dieser vor Ablauf von 10 Jahren nach dem aufgedruckten Herstellungsdatum ersetzt werden.
- Nach längeren Stillstandszeiten, Wartungs- und Instandhaltungsarbeiten ist eine Funktionskontrolle des gesamten Gerätes mit einer Dichtheitskontrolle aller gasführenden Verbindungen (z. B. mit Lecksuchspray oder Seifenlauge) durchzuführen.

6.3 Ersatzteilbestellung:

Bei der Ersatzteilbestellung sollten folgende Angaben gemacht werden;

- Typ des Gerätes
- Artikelnummer des Gerätes
- Ident-Nummer des Gerätes
- Ersatzteilnummer des erforderlichen Ersatzteils

Aktuelle Preise und Infos finden Sie unter www.Einhell-Service.com

7. Entsorgung und Wiederverwertung

Das Gerät befindet sich in einer Verpackung um Transportschäden zu verhindern. Diese Verpackung ist Rohstoff und ist somit wieder verwendbar oder kann dem Rohstoffkreislauf zurückgeführt werden. Das Gerät und dessen Zubehör bestehen aus verschiedenen Materialien, wie z.B. Metall und Kunststoffe. Defekte Geräte gehören nicht in den Hausmüll. Zur fachgerechten Entsorgung sollte das Gerät an einer geeigneten Sammelstellen abgegeben werden. Wenn Ihnen keine Sammelstelle bekannt ist, sollten Sie bei der Gemeindeverwaltung nachfragen.

8. Lagerung

Lagern Sie das Gerät und dessen Zubehör an einem dunklen, trockenen und frostfreiem sowie für Kinder unzugänglichen Ort. Die optimale Lagertemperatur liegt zwischen 5 und 30 °C. Bewahren Sie das Gerät in der Originalverpackung auf.

Flüssiggasflasche

- Flüssiggasflasche niemals im Hause, unter Erdgleiche (Räume unterhalb des Erdniveaus) oder an unbelüfteten Plätzen aufbewahren!
- Die Ventile der Flüssiggasflasche müssen mit Ventilschutzkappen und Verschlussmuttern versehen sein.
- Gasflaschen - auch leere - müssen stehend aufbewahrt werden.

9. Technische Daten

Gasart:Butan (G30) / Propan (G31)

PIN-Nr.:0063CT7216

Bestimmungsland	Gas-Kategorie	Betriebsdruck	Gasart	Düse (mm)	Heizleistung min. - max.	Gasverbrauch min. - max.
DE, AT	I3B/P(50)	50 mbar	G30/ G31	0.93	2.9 kW – 4.4 kW	207g/h – 320g/h

10. Fehlersuchplan

Wird das Gerät richtig betrieben, dürften keine Störungen auftreten. Bei Störungen prüfen Sie die folgenden Möglichkeiten, bevor Sie den Kundendienst verständigen.

Störung	Mögliche Ursache	Behebung
Gerät zündet nicht	<ul style="list-style-type: none"> – defektes Zündkabel – loses Zündkabel 	<ul style="list-style-type: none"> – Zündkabel prüfen, ggf. wechseln* – Zündkabel prüfen, ggf. fest anschließen*
Kein Gasfluss	<ul style="list-style-type: none"> – Gasflasche leer – Gasflaschenventil geschlossen – Sicherheitsventil im Gerät hat Gas noch nicht freigegeben 	<ul style="list-style-type: none"> – Gasflasche erneuern – Ventil öffnen. – neuer Einschaltversuch (s. Kapitel 5.1.2)
Zu hoher Gaseintritt bzw. zu große Flamme	<ul style="list-style-type: none"> – Druckregler defekt 	<ul style="list-style-type: none"> – Druckregler erneuern
Brennerflamme erlischt während des Betriebs	<ul style="list-style-type: none"> – Thermoelement nicht warm genug – Lufteinlass blockiert – Wind oder Zugluft bläst Flamme aus 	<ul style="list-style-type: none"> – neuer Einschaltversuch (s. Kapitel 5.1.2) – Hindernisse für Luftansaugung beseitigen – Gerät abseits von Wind und Zugluft aufstellen, Gerät einige Minuten abkühlen lassen, danach neuer Einschaltversuch (s. Kapitel 5.1.2)

* von Fachwerkstatt durchführen

Garantieurkunde

Sehr geehrte Kundin, sehr geehrter Kunde,
unsere Produkte unterliegen einer strengen Qualitätskontrolle. Sollte dieses Gerät dennoch einmal nicht einwandfrei funktionieren, bedauern wir dies sehr und bitten Sie, sich an unseren Servicedienst unter der auf dieser Garantiekarte angegebenen Adresse zu wenden. Gerne stehen wir Ihnen auch telefonisch über die angegebene Servicrufnummer zur Verfügung. Für die Geltendmachung von Garantieansprüchen gilt folgendes:

1. Diese Garantiebedingungen richten sich ausschließlich an Verbraucher, d. h. natürliche Personen, die dieses Produkt weder im Rahmen ihrer gewerblichen noch anderen selbständigen Tätigkeit nutzen wollen. Diese Garantiebedingungen regeln zusätzliche Garantieleistungen, die der u. g. Hersteller zusätzlich zur gesetzlichen Gewährleistung Käufern seiner Neugeräte verspricht. Ihre gesetzlichen Gewährleistungsansprüche werden von dieser Garantie nicht berührt. Unsere Garantieleistung ist für Sie kostenlos.
2. Die Garantieleistung erstreckt sich ausschließlich auf Mängel an einem von Ihnen erworbenen neuen Gerät des u. g. Herstellers, die auf einem Material- oder Herstellungsfehler beruhen und ist nach unserer Wahl auf die Behebung solcher Mängel am Gerät oder den Austausch des Gerätes beschränkt. Bitte beachten Sie, dass unsere Geräte bestimmungsgemäß nicht für den gewerblichen, handwerklichen oder beruflichen Einsatz konstruiert wurden. Ein Garantievertrag kommt daher nicht zustande, wenn das Gerät innerhalb der Garantiezeit in Gewerbe-, Handwerks- oder Industriebetrieben verwendet wurde oder einer gleichzusetzenden Beanspruchung ausgesetzt war.
3. Von unserer Garantie ausgenommen sind:
 - Schäden am Gerät, die durch Nichtbeachtung der Montageanleitung oder aufgrund nicht fachgerechter Installation, Nichtbeachtung der Gebrauchsanleitung (wie durch z.B. Anschluss an eine falsche Netzspannung oder Stromart) oder Nichtbeachtung der Wartungs- und Sicherheitsbestimmungen oder durch Aussetzen des Geräts an anomale Umweltbedingungen oder durch mangelnde Pflege und Wartung entstanden sind.
 - Schäden am Gerät, die durch missbräuchliche oder unsachgemäße Anwendungen (wie z.B. Überlastung des Gerätes oder Verwendung von nicht zugelassenen Einsatzwerkzeugen oder Zubehör), Eindringen von Fremdkörpern in das Gerät (wie z.B. Sand, Steine oder Staub, Transportschäden), Gewaltanwendung oder Fremdeinwirkungen (wie z. B. Schäden durch Herunterfallen) entstanden sind.
 - Schäden am Gerät oder an Teilen des Geräts, die auf einen gebrauchsgemäßen, üblichen oder sonstigen natürlichen Verschleiß zurückzuführen sind.
4. Die Garantiezeit beträgt 24 Monate und beginnt mit dem Kaufdatum des Gerätes. Garantieansprüche sind vor Ablauf der Garantiezeit innerhalb von zwei Wochen, nachdem Sie den Defekt erkannt haben, geltend zu machen. Die Geltendmachung von Garantieansprüchen nach Ablauf der Garantiezeit ist ausgeschlossen. Die Reparatur oder der Austausch des Gerätes führt weder zu einer Verlängerung der Garantiezeit noch wird eine neue Garantiezeit durch diese Leistung für das Gerät oder für etwaige eingebaute Ersatzteile in Gang gesetzt. Dies gilt auch bei Einsatz eines Vor-Ort-Services.
5. Für die Geltendmachung Ihres Garantieanspruches melden Sie bitte das defekte Gerät an unter: www.Einhell-Service.com. Halten Sie bitte den Kaufbeleg oder andere Nachweise Ihres Kaufs des Neugeräts bereit. Geräte, die ohne entsprechende Nachweise oder ohne Typenschild eingeschickt werden, sind von der Garantieleistung aufgrund mangelnder Zuordnungsmöglichkeit ausgeschlossen. Ist der Defekt des Gerätes von unserer Garantieleistung erfasst, erhalten Sie umgehend ein repariertes oder neues Gerät zurück.

Selbstverständlich beheben wir gegen Erstattung der Kosten auch gerne Defekte am Gerät, die vom Garantiumfang nicht oder nicht mehr erfasst sind. Dazu senden Sie das Gerät bitte an unsere Serviceadresse.

Für Verschleiß-, Verbrauchs- und Fehlteile verweisen wir auf die Einschränkungen dieser Garantie gemäß den Service-Informationen dieser Bedienungsanleitung.

Einhell Service · Eschenstraße 6 · 94405 Landau/Isar (Deutschland)



**Sehr geehrte Kundin,
sehr geehrter Kunde,
LIEBE MÖGLICHMACHER,**

wir haben das Ziel, alles dafür zu tun, damit Sie mit Einhell all Ihre Projekte möglich machen können. Aus diesem Grund ist Service bei uns gelebter Anspruch: mit über 20 Jahren Erfahrung und mehr als 120 kompetenten und persönlichen Ansprechpartnern hat es sich der Einhell Service auf die Fahnen geschrieben, Sie bei allen Fragen zu Ihrem Produkt zu unterstützen. Dazu gehört ein beratendes Technikerteam, bis zu 10 Jahre Ersatzteilverfügbarkeit, 24 Stunden Versandservice, eine leistungsfähige Reparatur-Organisation und ein flächendeckendes Service-Partnernetz.

Über unser Onlineportal www.Einhell-Service.com sind viele unserer verfügbaren Services jetzt noch schneller und einfacher für Sie erreichbar – rund um die Uhr, sieben Tage die Woche.



Einhell Service
Eschenstraße 6
94405 Landau an der Isar

Telefon: 09951 - 959 2000
Telefax: 09951 - 959 1700
E-Mail: Service-DE@Einhell.com

Wir freuen uns auf Ihren Besuch unter

Einhell-Service.com
>>>



- D** Konformitätserklärung: Wir erklären Konformität gemäß EU-Richtlinie und Normen für Artikel
- GB** Declaration of conformity: We declare conformity in accordance with the EU directive and standards for article
- F** Déclaration de conformité : Nous déclarons la conformité conformément aux directives et normes UE pour l'article
- I** Dichiarazione di conformità: dichiariamo la conformità secondo la direttiva UE e le norme per l'articolo
- DK** Overensstemmelseserklæring: Vi attesterer overensstemmelse iht. EU-direktiv samt standarder for artikel
- S** Försäkran om överensstämmelse: Vi förklarar följande överensstämmelse enl. EU-direktiv och standarder för artikeln
- CZ** Prohlášení o shodě: Prohlašujeme shodu podle směrnice EU a norem pro výrobek
- SK** Vyhlásenie o zhode: Vyhlasujeme zhodu podľa smernice EÚ a noriem pre výrobok
- NL** Conformiteitsverklaring: wij verklaren conformiteit conform EU-richtlijn en normen voor artikel
- E** Declaración de conformidad: declaramos la conformidad a tenor de la directiva y normas de la UE para el artículo
- FIN** Standardinmukaisuusodistus: Me vakuutamme, että EU-direktiivin ja standardien vaatimukset täyttyvät tuotteelle
- SLO** IZJAVA O SKLADNOSTI potrjuje sledečo skladnost s smernico EU in standardi za izdelek
- H** Konformitási nyilatkozat: Az EU-irányvonal és normák szerinti konformitást jelentjük ki a cikkhez
- RO** Declarație de conformitate: Declaram conformitate conform directivei și normelor UE pentru articolul
- GR** Δήλωση συμμόρφωσης: Δηλώνουμε συμμόρφωση σύμφωνα με Οδηγία ΕΕ και πρότυπα για τα προϊόντα
- P** Declaração de conformidade: Declaramos a conformidade de acordo com a diretiva CE e normas para o artigo
- HR** IZJAVA O SUKLADNOSTI potvrđuje sljedeću usklađenost prema smjernicama EU i normama za artikl
- BIH** IZJAVA O SUKLADNOSTI potvrđuje sljedeću usklađenost prema smjernicama EU i normama za artikl
- RS** DEKLARACIJA O USUGLAŠENOST potvrđuje sledeću usklađenost prema smernicama EZ i normama za artikl
- TR** Uygunluk Deklarasyonu: AB direktifi ve ürün standartları uyarınca uygunluğunu beyan ederiz
- RUS** Заявление о соответствии товара: Настоящим удостоверяется, что следующие продукты соответствуют директивам и нормам ЕС
- EE** Vastavusdeklaratsioon: Tõendame toote vastavust EL direktiivile ja standarditele
- LV** Atbilstības deklarācija: Mēs apliecinām atbilstību ES direktīvai un standartiem tālāk minētajām precēm
- LT** Atitikties deklaracija: deklaruojame, kad gaminyms atitinka ES direktyvą ir standartus
- PL** Deklaracja Zgodności - deklarujemy zgodność wymienionego ponizej artykułu z następującymi normami na podstawie dyrektywy EU
- BG** Декларация за съответствие: Ние декларираме съответствие на Директивите и нормите (ЕС) за изделия
- UKR** Декларація відповідності: ми заявляємо про відповідність згідно з Директивою ЄС та стандартами стосовно артикула
- МК** Изјава за сообразност: Изјавуваме сообразност со регулативата и со нормите на ЕУ за артикли
- N** Samsvarserklæring: Vi erklærer samsvar i henhold til EU-direktiv og standarder for artikkel
- IS** Samræmisýfirlýsing: Við útskúrdum samræmi við EU-reglugerð og stöðlum fyrir vörutegund

Gasheizstrahler* GS 4400 P (Einhell)


- | | |
|--|--|
| <input type="checkbox"/> 2014/29/EU | <input type="checkbox"/> 2006/42/EC |
| <input type="checkbox"/> 2005/32/EC_2009/125/EC | <input type="checkbox"/> Annex IV
Notified Body:
Reg. No.: |
| <input type="checkbox"/> (EU)2015/1188 | <input type="checkbox"/> 2000/14/EC_2005/88/EC |
| <input type="checkbox"/> 2014/35/EU | <input type="checkbox"/> Annex V |
| <input type="checkbox"/> 2006/28/EC | <input type="checkbox"/> Annex VI
Noise: measured L_{WA} = dB (A); guaranteed L_{WA} = dB (A)
P = kW; L/O = cm
Notified Body: |
| <input type="checkbox"/> 2014/30/EU | <input type="checkbox"/> 2012/46/EU_(EU)2016/1628
Emission No.: |
| <input type="checkbox"/> 2014/32/EU | |
| <input type="checkbox"/> 2014/53/EU | |
| <input type="checkbox"/> 2014/68/EU | |
| <input checked="" type="checkbox"/> (EU)2016/426
Notified Body: Kiwa 0063 | |
| <input type="checkbox"/> (EU)2016/425 | |
| <input type="checkbox"/> 2011/65/EU_(EU)2015/863 | |

Standard references: EN 461

ISC GmbH · Eschenstraße 6 · D-94405 Landau/Isar

Landau/Isar, den 12.04.2022


Andreas Weichselgartner/General-Manager


Jeffrey Liu/Product-Management

First CE: 19
Art.-No.: 23.331.20 I.-No.: 11028
Subject to change without notice

Archive-File/Record: NAPR020349
Documents registrar: Landauer Josef
Wiesenweg 22, D-94405 Landau/Isar

* GB Gas Radiant Heater



Two horizontal lines are positioned to the right of the pencil's tip, serving as a starting point for writing. Below these, there are 20 additional horizontal lines spaced evenly down the page, providing a template for handwriting practice.



EH 04/2022 (02)

