

**Allgemeine
bauaufsichtliche
Zulassung/
Allgemeine
Bauartgenehmigung**

Zulassungsstelle für Bauprodukte und Bauarten

Bautechnisches Prüfamnt

Eine vom Bund und den Ländern
gemeinsam getragene Anstalt des öffentlichen Rechts

Mitglied der EOTA, der UEAtc und der WFTAO

Datum:

22.03.2021

Geschäftszeichen:

II 27-1.40.21-72/20

Nummer:

Z-40.21-138

Geltungsdauer

vom: **22. März 2021**

bis: **22. Oktober 2025**

Antragsteller:

Dehoust GmbH

Gutenbergstraße 5-7

69181 Leimen

Gegenstand dieses Bescheides:

Blasgeformte Behälter aus Polyethylen (PE-HD)

mit horizontalen Bandagen

1100 l, 2000 l, 2500 l, 3000 l und 4000 l

Der oben genannte Regelungsgegenstand wird hiermit allgemein bauaufsichtlich
zugelassen/genehmigt.

Dieser Bescheid umfasst neun Seiten und sechs Anlagen mit 15 Seiten.

Diese allgemeine bauaufsichtliche Zulassung/allgemeine Bauartgenehmigung ersetzt die allgemeine
bauaufsichtliche Zulassung/allgemeine Bauartgenehmigung Nr. Z-40.21-138 vom 22. Oktober 2020.

Der Gegenstand ist erstmals am 16. April 1997 allgemein bauaufsichtlich zugelassen worden.

DIBt

I ALLGEMEINE BESTIMMUNGEN

- 1 Mit diesem Bescheid ist die Verwendbarkeit bzw. Anwendbarkeit des Regelungsgegenstandes im Sinne der Landesbauordnungen nachgewiesen.
- 2 Dieser Bescheid ersetzt nicht die für die Durchführung von Bauvorhaben gesetzlich vorgeschriebenen Genehmigungen, Zustimmungen und Bescheinigungen.
- 3 Dieser Bescheid wird unbeschadet der Rechte Dritter, insbesondere privater Schutzrechte, erteilt.
- 4 Dem Verwender bzw. Anwender des Regelungsgegenstandes sind, unbeschadet weitergehender Regelungen in den "Besonderen Bestimmungen", Kopien dieses Bescheides zur Verfügung zu stellen. Zudem ist der Verwender bzw. Anwender des Regelungsgegenstandes darauf hinzuweisen, dass dieser Bescheid an der Verwendungs- bzw. Anwendungsstelle vorliegen muss. Auf Anforderung sind den beteiligten Behörden ebenfalls Kopien zur Verfügung zu stellen.
- 5 Dieser Bescheid darf nur vollständig vervielfältigt werden. Eine auszugsweise Veröffentlichung bedarf der Zustimmung des Deutschen Instituts für Bautechnik. Texte und Zeichnungen von Werbeschriften dürfen diesem Bescheid nicht widersprechen, Übersetzungen müssen den Hinweis "Vom Deutschen Institut für Bautechnik nicht geprüfte Übersetzung der deutschen Originalfassung" enthalten.
- 6 Dieser Bescheid wird widerruflich erteilt. Die Bestimmungen können nachträglich ergänzt und geändert werden, insbesondere, wenn neue technische Erkenntnisse dies erfordern.
- 7 Dieser Bescheid bezieht sich auf die von dem Antragsteller gemachten Angaben und vorgelegten Dokumente. Eine Änderung dieser Grundlagen wird von diesem Bescheid nicht erfasst und ist dem Deutschen Institut für Bautechnik unverzüglich offenzulegen.
- 8 Die von diesem Bescheid umfasste allgemeine Bauartgenehmigung gilt zugleich als allgemeine bauaufsichtliche Zulassung für die Bauart.

II BESONDERE BESTIMMUNGEN

1 Regelungsgegenstand und Verwendungs- bzw. Anwendungsbereich

(1) Gegenstand dieses Bescheides sind werkmäßig hergestellte blasgeformte Behälter gemäß Anlage 1 aus Polyethylen (PE-HD), mit einem Fassungsvermögen von 1100 l, 2000 l, 2500 l, 3000 l und 4000 l. Um eine ausreichende Standsicherheit zu erzielen, sind die Behälter mit horizontalen Bandagen verstärkt. An der Oberseite der Behälter sind vier Stützen zur Aufnahme von Einrichtungen zum Befüllen, zur Be- und Entlüftung, zur Sicherung gegen Überfüllen, zum Entleeren und ggf. zur Füllstandkontrolle angebracht.

(2) Die Behälter dürfen nur als Einzelbehälter in Räumen von Gebäuden aufgestellt werden, jedoch nicht in explosionsgefährdeten Bereichen der Zonen 0 und 1. In Überschwemmungsgebieten sind die Behälter so aufzustellen, dass sie von der Flut nicht erreicht werden können.

(3) Die Behälter dürfen bei einer Temperatur der Lagerflüssigkeiten von 30 °C – wobei kurzzeitige Temperaturüberschreitungen um 10 K (z. B. durch höhere Temperatur der Lagerflüssigkeiten beim Einfüllen) zulässig sind – zur ortsfesten, drucklosen Lagerung der in Anlage 6 aufgeführten wassergefährdenden Flüssigkeiten verwendet werden.:

(4) Eine Mischung der Lagerflüssigkeiten untereinander ist nicht zulässig.

(5) Dieser Bescheid wird unbeschadet der Bestimmungen und der Prüf- oder Genehmigungsvorbehalte anderer Rechtsbereiche erteilt.

(6) Dieser Bescheid berücksichtigt die wasserrechtlichen Anforderungen an den Regelungsgegenstand. Gemäß § 63 Abs. 4 Nr. 2 und 3 WHG¹ gilt der Regelungsgegenstand damit wasserrechtlich als geeignet.

(7) Die Geltungsdauer dieses Bescheides (s. Seite 1) bezieht sich auf die Verwendung im Sinne von Einbau oder Aufstellung des Regelungsgegenstandes und nicht auf die Verwendung im Sinne der späteren Nutzung.

2 Bestimmungen für die Bauprodukte

2.1 Allgemeines

Die Behälter und ihre Teile müssen den Abschnitten 1 und 2 der Besonderen Bestimmungen und den Anlagen dieses Bescheides sowie den beim Deutschen Institut für Bautechnik hinterlegten Angaben entsprechen.

2.2 Eigenschaften und Zusammensetzung

2.2.1 Werkstoffe

(1) Für die Herstellung der Behälter dürfen nur die in Anlage 2 genannten Werkstoffe verwendet werden.

(2) Bei Behältern zur Lagerung von Fotochemikalien und reiner Harnstofflösung 32,5 % (s. Anlage 6, Pos. 7. und Pos. 9.) wird auf die Bandagenteile zusätzlich zur Verzinkung ein Schutzanstrich, bestehend aus mindestens zwei Deckbeschichtungen Epoxidharz oder Polyurethan mit einer Sollschichtdicke der Deckbeschichtungen von insgesamt mindestens 100 µm, aufgebracht.

(3) Die Behälter dürfen durch Fluorierung nachbehandelt werden.

2.2.2 Konstruktionsdetails

(1) Konstruktionsdetails der Behälter müssen den Anlagen 1 bis 1.6 sowie den im DIBt hinterlegten Angaben entsprechen.

¹ Wasserhaushaltsgesetz vom 31. Juli 2009 (BGBl. I S. 2585), das zuletzt durch Artikel 1 des Gesetzes vom 18. Juli 2017 (BGBl. I S. 2771) geändert worden ist

(2) Die Behälter zur Lagerung der Medien nach Anlage 6 Pos. 3 bis Pos. 10. dürfen auch in der Ausführung mit einem (Behälter 1100 l) oder drei (Behälter 2000 l, 2500 l, 3000 l und 4000 l) Normstutzen und einem Domstutzen (Ø 446 mm) mit Deckel hergestellt werden.

2.2.3 Standsicherheitsnachweis

Die Behälter sind unter den geltenden Anwendungsbedingungen bis zu einer Betriebstemperatur von 30 °C standsicher.

2.2.4 Brandverhalten

Der Werkstoff Polyethylen (PE-HD) ist in der zur Anwendung kommenden Dicke normalentflammbar (Baustoffklasse B2 nach DIN 4102-1²). Zur Widerstandsfähigkeit gegenüber Flammeneinwirkungen siehe Abschnitt 3 (1).

2.3 Herstellung, Verpackung, Transport, Lagerung und Kennzeichnung

2.3.1 Herstellung

(1) Die Herstellung muss nach der beim DIBt hinterlegten Herstellungsbeschreibung erfolgen.

(2) Die Behälter dürfen nur im nachfolgend aufgeführten Werk auf denselben Fertigungsanlagen hergestellt werden, auf denen die in der Erstprüfung positiv beurteilten Behälter gefertigt wurden.

Dehoust GmbH
Werk Leimen

(3) Bei wesentlichen Änderungen an der Blasanlage, (wie z. B. am Extruder, am Blaskopf oder an der Blasform) und bei Änderung der chemischen Nachbehandlung ist die Zertifizierungsstelle zu informieren, die über die weitere Vorgehensweise (Einschaltung des DIBt, Sonderprüfungen) entscheidet.

2.3.2 Verpackung, Transport, Lagerung

Verpackung, Transport und Lagerung müssen gemäß Anlage 3 erfolgen.

2.3.3 Kennzeichnung

(1) Die Behälter müssen vom Hersteller mit dem Übereinstimmungszeichen (Ü-Zeichen) nach den Übereinstimmungszeichen-Verordnungen der Länder gekennzeichnet werden. Die Kennzeichnung darf nur erfolgen, wenn die Voraussetzungen nach Abschnitt 2.4 erfüllt sind.

(2) Außerdem hat der Hersteller die Behälter gut sichtbar und dauerhaft mit folgenden Angaben zu kennzeichnen:

- Herstellungsnummer,
- Herstellungsdatum,
- Nenninhalt des Behälters bei einem zulässigen Füllungsgrad (gemäß Abschnitt 4.1.2) in Liter,
- Werkstoff (die verwendete Formmasse muss aus der Kennzeichnung, z. B. "PE-HD Lupolen 4261 AG UV" hervorgehen),
- die permeationshemmend ausgerüsteten (fluorierten) Behälter müssen zusätzlich zum Werkstoff mit der Buchstabenkombination "Plus" gekennzeichnet werden,
- zulässige Betriebstemperatur,
- Hinweis auf drucklosen Betrieb,
- Vermerk "Außenaufstellung nicht zulässig",
- Vermerk "Nur für Lagermedien gemäß allgemeiner bauaufsichtlicher Zulassung/allgemeiner Bauartgenehmigung Nr. Z-40.21-138".

² DIN 4102-1:1998-05

Brandverhalten von Baustoffen und Bauteilen – Teil 1: Baustoffe; Begriffe, Anforderungen und Prüfungen

(3) Die zum zulässigen Füllungsgrad gehörende Füllhöhe ist am Behälter bzw. am Füllstandanzeiger zu kennzeichnen (Füllstandmarke-Maximum).

2.4 Übereinstimmungsbestätigung

2.4.1 Allgemeines

(1) Die Bestätigung der Übereinstimmung der Behälter mit den Bestimmungen der von dem Bescheid erfassten allgemeinen bauaufsichtlichen Zulassung muss für jedes Herstellwerk mit einer Übereinstimmungserklärung des Herstellers auf der Grundlage einer werkseigenen Produktionskontrolle und eines Übereinstimmungszertifikates einer hierfür anerkannten Zertifizierungsstelle sowie einer regelmäßigen Fremdüberwachung durch eine anerkannte Überwachungsstelle einschließlich einer Erstprüfung der Behälter nach Maßgabe der folgenden Bestimmungen erfolgen.

(2) Für die Erteilung des Übereinstimmungszertifikats und die Fremdüberwachung einschließlich der dabei durchzuführenden Produktprüfungen, hat der Hersteller der Behälter eine hierfür anerkannte Zertifizierungsstelle sowie eine hierfür anerkannte Überwachungsstelle einzuschalten.

(3) Die Übereinstimmungserklärung hat der Hersteller durch Kennzeichnung der Bauprodukte mit dem Übereinstimmungszeichen (Ü-Zeichen) unter Hinweis auf den Verwendungszweck abzugeben.

(4) Dem Deutschen Institut für Bautechnik ist von der Zertifizierungsstelle eine Kopie des von ihr erteilten Übereinstimmungszertifikats zur Kenntnis zu geben. Dem Deutschen Institut für Bautechnik ist zusätzlich eine Kopie des Erstprüfberichts zur Kenntnis zu geben.

2.4.2 Werkseigene Produktionskontrolle

(1) In jedem Herstellwerk ist eine werkseigene Produktionskontrolle einzurichten und durchzuführen. Unter werkseigener Produktionskontrolle wird die vom Hersteller vorzunehmende kontinuierliche Überwachung der Produktion verstanden, mit der dieser sicherstellt, dass die von ihm hergestellten Behälter den Bestimmungen der von diesem Bescheid erfassten allgemeinen bauaufsichtlichen Zulassung (Abschnitte 1 und 2) entsprechen.

(2) Die werkseigene Produktionskontrolle muss mindestens die in Anlage 4 aufgeführten Prüfungen einschließen.

(3) Die Ergebnisse der werkseigenen Produktionskontrolle sind aufzuzeichnen und auszuwerten. Die Aufzeichnungen müssen mindestens folgende Angaben enthalten:

- Bezeichnung des Bauprodukts bzw. des Ausgangsmaterials,
- Art der Kontrolle oder Prüfung,
- Datum der Herstellung und der Prüfung des Bauprodukts bzw. des Ausgangsmaterials oder der Bestandteile,
- Ergebnis der Kontrollen und Prüfungen und Vergleich mit den Anforderungen,
- Unterschrift des für die werkseigene Produktionskontrolle Verantwortlichen.

(4) Die Aufzeichnungen sind mindestens fünf Jahre aufzubewahren und der für die Fremdüberwachung eingeschalteten Überwachungsstelle vorzulegen. Sie sind dem Deutschen Institut für Bautechnik sowie der zuständigen obersten Bauaufsichtsbehörde auf Verlangen vorzulegen.

(5) Bei ungenügendem Prüfergebnis sind vom Hersteller unverzüglich die erforderlichen Maßnahmen zur Abstellung des Mangels zu treffen. Bauprodukte, die den Anforderungen nicht entsprechen, sind so zu handhaben, dass Verwechslungen mit übereinstimmenden ausgeschlossen werden. Nach Abstellung des Mangels ist - soweit technisch möglich - die betreffende Prüfung unverzüglich zu wiederholen.

2.4.3 Fremdüberwachung

(1) In jedem Herstellwerk sind das Werk und die werkseigene Produktionskontrolle durch eine Fremdüberwachung regelmäßig zu überprüfen, mindestens jedoch zweimal jährlich.

(2) Im Rahmen der Fremdüberwachung ist eine Erstprüfung der Behälter durchzuführen. Bei der Fremdüberwachung und bei der Erstprüfung sind mindestens die Prüfungen nach Abschnitt 2.4.2 durchzuführen. Darüber hinaus können auch Proben für Stichprobenprüfungen entnommen werden. Die Probenahme und Prüfungen obliegen jeweils der anerkannten Überwachungsstelle.

(3) Die Ergebnisse der Zertifizierung und Fremdüberwachung sind mindestens fünf Jahre aufzubewahren. Sie sind von der Zertifizierungsstelle bzw. der Überwachungsstelle dem Deutschen Institut für Bautechnik sowie der zuständigen obersten Bauaufsichtsbehörde auf Verlangen vorzulegen.

3 Bestimmungen für Planung, Bemessung und Ausführung

3.1 Planung und Bemessung

(1) Da die Behälter nach diesem Bescheid nicht dafür ausgelegt sind, einer Brandeinwirkung von 30 Minuten Dauer zu widerstehen ohne undicht zu werden, sind bei Planung und Bemessung der Anlage geeignete Maßnahmen vorzusehen, um eine Brandübertragung aus der Nachbarschaft oder eine Entstehung von Bränden in der Anlage selbst zu verhindern. Die Maßnahmen sind im Einvernehmen mit der Bauaufsichtsbehörde und der Feuerwehr festzulegen.

(2) Die Bedingungen für die Aufstellung der Behälter sind den wasser-, arbeitsschutz- und baurechtlichen Vorschriften zu entnehmen.

3.2 Ausführung

3.2.1 Allgemeines

(1) Beim Transport oder der Montage beschädigte Behälter dürfen nicht verwendet werden, soweit die Schäden die Dichtheit oder die Standsicherheit der Behälter mindern. Eine Instandsetzung der Behälter ist nicht zulässig.

(2) Die Beurteilung von Schäden und Maßnahmen zur Beseitigung von Schäden sind im Einvernehmen mit einem für Kunststofffragen zuständigen Sachverständigen³, ggf. unter Mitwirkung des Antragstellers, zu treffen.

(3) In Erdbebengebieten innerhalb der Erdbebenzonen 1 bis 3 nach DIN 4149⁴ sind die Behälter ausreichend in ihrer Lage so zu sichern, dass im Erdbebenfall keine konzentrierten Einzellasten auf die Behälter einwirken.

3.2.2 Ausrüstung der Behälter

(1) Die Bedingungen für die Ausrüstung der Behälter sind den wasser-, bau- und arbeitsschutzrechtlichen Vorschriften zu entnehmen.

(2) Die Einrichtungen müssen so beschaffen sein, dass unzulässiger Über- oder Unterdruck und unzulässige Beanspruchungen der Behälterwand nicht auftreten.

³ Sachverständige von Zertifizierungs- und Überwachungsstellen sowie weitere Sachverständige, die auf Anfrage vom DIBt bestimmt werden

⁴ DIN 4149:2005-04 Bauten in deutschen Erdbebengebieten – Lastannahmen, Bemessung und Ausführung üblicher Hochbauten

3.2.3 Montage

3.2.3.1 Allgemeines

(1) Die Behälter sind lotrecht in Räumen von Gebäuden, vor UV-Strahlung geschützt so aufzustellen, dass Möglichkeiten zur Brandbekämpfung in ausreichendem Maße vorhanden sind.

(2) Die Böden der Behälter müssen vollständig auf einer waagerechten, ebenen, biegesteifen und glatten Auflagerfläche (z. B. Beton, Asphalt) stehen.

(3) Die Behälter müssen von Wänden und sonstigen Bauteilen sowie untereinander einen solchen Abstand haben, dass die Erkennung von Füllstand, Leckagen und die Zustandskontrolle durch Inaugenscheinnahme jederzeit möglich ist.

(4) Die Behälter sind gegen Beschädigungen durch anfahrende Fahrzeuge zu schützen, z. B. durch geschützte Aufstellung, einen Anfahrerschutz oder durch Aufstellen in einem geeigneten Raum.

(5) Das Kennzeichnungsschild, der Grenzwertgeber mit Anschlussarmatur und die ggf. vorhandene Füllstandanzeige müssen sich an einer begehbaren Seite der Behälteranlage befinden. Die Füllstandanzeige muss gut ablesbar sein.

3.2.3.2 Rohrleitungen

(1) Be- und Entlüftungsleitungen müssen ausreichend bemessen und dürfen nicht absperrbar sein. Sie sind, einschließlich der Rohrverbindungen, so auszulegen, dass sie bei einem Überdruck von 0,3 bar dicht bleiben. Die Austrittsöffnungen sind gegen Eindringen von Regenwasser zu schützen.

(2) An eine gemeinsame Be- und Entlüftungsleitung dürfen nur dann mehrere Behälter angeschlossen werden, wenn die zu lagernden Flüssigkeiten bzw. deren Dämpfe keine gefährlichen Verbindungen eingehen.

(3) Beim Anschließen der Rohrleitungen an die Behälterstutzen ist darauf zu achten, dass kein Zwang entsteht und keine zusätzlichen äußeren Lasten auf den Behälter einwirken, die nicht planmäßig vorgesehen sind.

3.2.4 Dokumentation und Übereinstimmungsbestätigung

Die ausführende Firma hat die ordnungsgemäße Aufstellung, den Einbau und Montage in Übereinstimmung mit der Montageanleitung des Herstellers und gemäß den Bestimmungen dieses Bescheides unter Beachtung der Regelungen der Ausrüstungsteile mit einer Übereinstimmungsbestätigung zu bestätigen. Diese Bestätigung ist in jedem Einzelfall dem Betreiber vorzulegen und von ihm in die Bauakte aufzunehmen.

4 Bestimmungen für Nutzung, Unterhalt, Wartung und Prüfung

4.1 Nutzung

4.1.1 Lagerflüssigkeiten

(1) Die Behälter dürfen zur Lagerung von wassergefährdenden Flüssigkeiten gemäß Anlage 6 mit den dort genannten Einschränkungen verwendet werden.

(2) Die Lagerung verunreinigter Medien ist nicht zulässig, wenn die Verunreinigungen zu einem anderen Stoffverhalten führen.

4.1.2 Nutzbares Behältervolumen

Der zulässige Füllungsgrad von Behältern muss so bemessen sein, dass die Behälter nicht überlaufen. Überdrücke, welche die Dichtheit oder Festigkeit der Behälter beeinträchtigen, dürfen nicht entstehen. Der zulässige Füllungsgrad der Behälter ist nach Maßgabe der Anlage 5 zu bestimmen. Die Überfüllsicherung ist dementsprechend einzurichten.

4.1.3 Unterlagen

Dem Betreiber der Anlage sind vom Hersteller der Behälter folgende Unterlagen auszuhandigen:

- Abdruck dieses Bescheides,
- Abdruck der Regelungstexte der zum Lieferumfang gehörenden Ausrüstungsteile,
- Montageanleitung zur Aufstellung der Behälter.

4.1.4 Betrieb

(1) Der Betreiber hat vor Inbetriebnahme der Behälter an geeigneter Stelle ein dauerhaft sichtbares Schild anzubringen, auf dem die gelagerte Flüssigkeit gemäß Anlage 6 einschließlich ihrer Dichte und Konzentration angegeben ist. Die Kennzeichnung nach anderen Rechtsbereichen bleibt unberührt.

(2) Die Betriebsvorschriften der Verordnung über Anlagen zum Umgang mit wassergefährdenden Stoffen (AwSV) sind einzuhalten.

(3) Vor dem Befüllen ist zu überprüfen, ob das einzulagernde Medium dem auf dem Schild nach Absatz (1) angegebenen Medium entspricht und die Temperatur des einzufüllenden Mediums nicht zur Überschreitung der zulässigen Betriebstemperatur nach Anlage 6 führt. Außerdem ist zu prüfen, wie viel Lagerflüssigkeit der Behälter aufnehmen kann und ob die Überfüllsicherung/der Grenzwertgeber in ordnungsgemäßem Zustand ist.

(4) Die Befüllung und Entleerung hat über fest angeschlossene Leitungen (Rohre oder Schläuche) zu erfolgen, sofern die wasser- und arbeitsschutzrechtlichen Vorschriften hiervon keine Ausnahme vorsehen.

(5) Füllvorgänge sind vollständig zu überwachen. Nach Beendigung des Befüllvorgangs ist die Einhaltung des zulässigen Füllungsgrades nach Abschnitt 4.1.2 zu überprüfen.

(6) Die Behälter dürfen für Zwecke des hier geregelten Anwendungsbereichs (ortsfeste Lagerung) nur im leeren Zustand transportiert werden. Die Aufstellposition der Behälter im befüllten oder teilbefüllten Zustand darf nicht verändert werden.

(7) Eine wechselnde Befüllung der Behälter mit unterschiedlichen Medien ist nicht zulässig.

(8) Der Domstutzen (Ø 446 mm) mit Deckel darf nur für Reinigungszwecke sowie für den Einsatz von Montagehilfen genutzt werden. Ein Einleiten von äußeren Lasten darf nicht auftreten.

(9) Bei der Verwendung der Behälter zur Lagerung von gebrauchten Schmier-, Hydraulik- und Wärmeträgerölen und gebrauchten Fotochemikalien handelt es sich um Sammelbehälter mit Stutzen für den sicheren Anschluss einer fest verlegten Rohrleitung oder abnehmbaren Leitung zur Benutzung durch Fachpersonal (nicht durch jedermann).

4.2 Unterhalt, Wartung

(1) Maßnahmen zur Beseitigung von Schäden sind im Einvernehmen mit einem für Kunststofffragen zuständigen Sachverständigen³ ggf. unter Mitwirkung des Antragstellers, zu klären.

(2) Die Reinigung des Innern von Behältern (z. B. für eine Inspektion) unter Verwendung von Lösungsmitteln ist unzulässig. Die Unfallverhütungsvorschriften sowie die jeweiligen Vorschriften für die Verwendung von chemischen Reinigungsmitteln und die Beseitigung anfallender Reste müssen beachtet werden.

(3) Die Behälter sind in der Regel transluzent und ermöglichen die visuelle Erkennbarkeit von Leckagen sowie des Füllstands. Falls der Füllstand ohne Hilfsmittel nicht mehr erkennbar ist, ist jeder betroffene Behälter mindestens mit einem Füllstandanzeiger nachzurüsten.

4.3 Prüfung

4.3.1 Funktionsprüfung/Prüfung vor Inbetriebnahme

(1) Nach Aufstellung der Behälter und Montage der entsprechenden Rohrleitungen und Sicherheitseinrichtungen ist eine Funktionsprüfung erforderlich. Diese besteht aus Sichtprüfung, Dichtheitsprüfung, Prüfung der Befüll-, Belüftungs- und Entnahmeleitungen und sonstigen Einrichtungen.

(2) Die Funktionsprüfung ersetzt nicht eine erforderliche Prüfung vor Inbetriebnahme durch einen Sachverständigen nach Wasserrecht, die gemeinsame Durchführung ist jedoch möglich.

4.3.2 Laufende Prüfungen/Prüfungen nach Inbetriebnahme

(1) Der Betreiber hat mindestens einmal wöchentlich die Behälter durch Inaugenscheinnahme auf Dichtheit zu überprüfen. Sobald Undichtheiten entdeckt werden, ist die Anlage außer Betrieb zu nehmen und der schadhafte Behälter ggf. zu entleeren.

(2) Die Prüfung der Funktionsfähigkeit der zur Verwendung kommenden Ausrüstungsteile ist entsprechend deren jeweiligen Regelungen durchzuführen.

(3) Bei Betrieb der Behälter in einem durch Erdbeben gefährdeten Gebiet ist nach dem Eintreten eines Erdbebens durch einen Fachbetrieb im Sinne von § 62 AwSV⁵ zu prüfen, ob ein einwandfreier Weiterbetrieb gewährleistet ist.

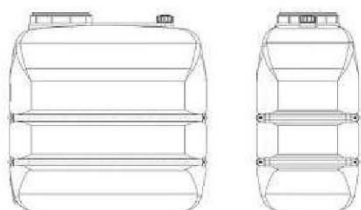
(4) Prüfungen nach anderen Rechtsbereichen bleiben unberührt.

Holger Eggert
Referatsleiter

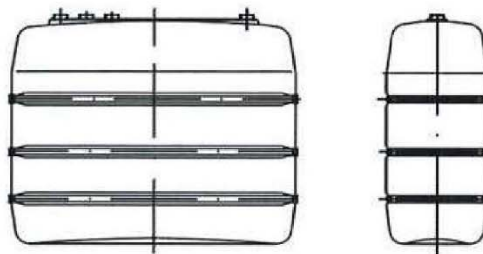
Beglaubigt
Brämer

⁵ Verordnung über Anlagen zum Umgang mit wassergefährdenden Stoffen (AwSV), 18. April 2017 (BGBl. I S. 905)

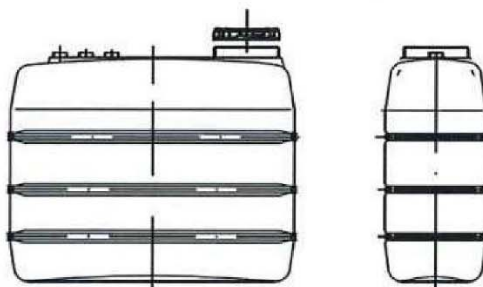
1.100 l mit 2 Bandagen - mit Dom



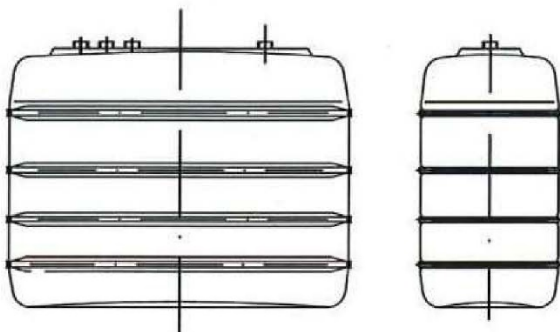
2.000 l - 2500 l - 3000 l mit 3 Bandagen



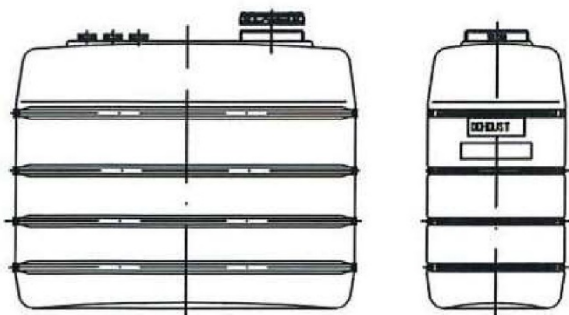
2000 l - 2500 l - 3000 l mit Dom (ohne unteren Flansch)



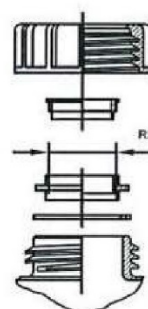
4.000 l mit 4 Bandagen



4000 l mit Dom (ohne unteren Flansch)



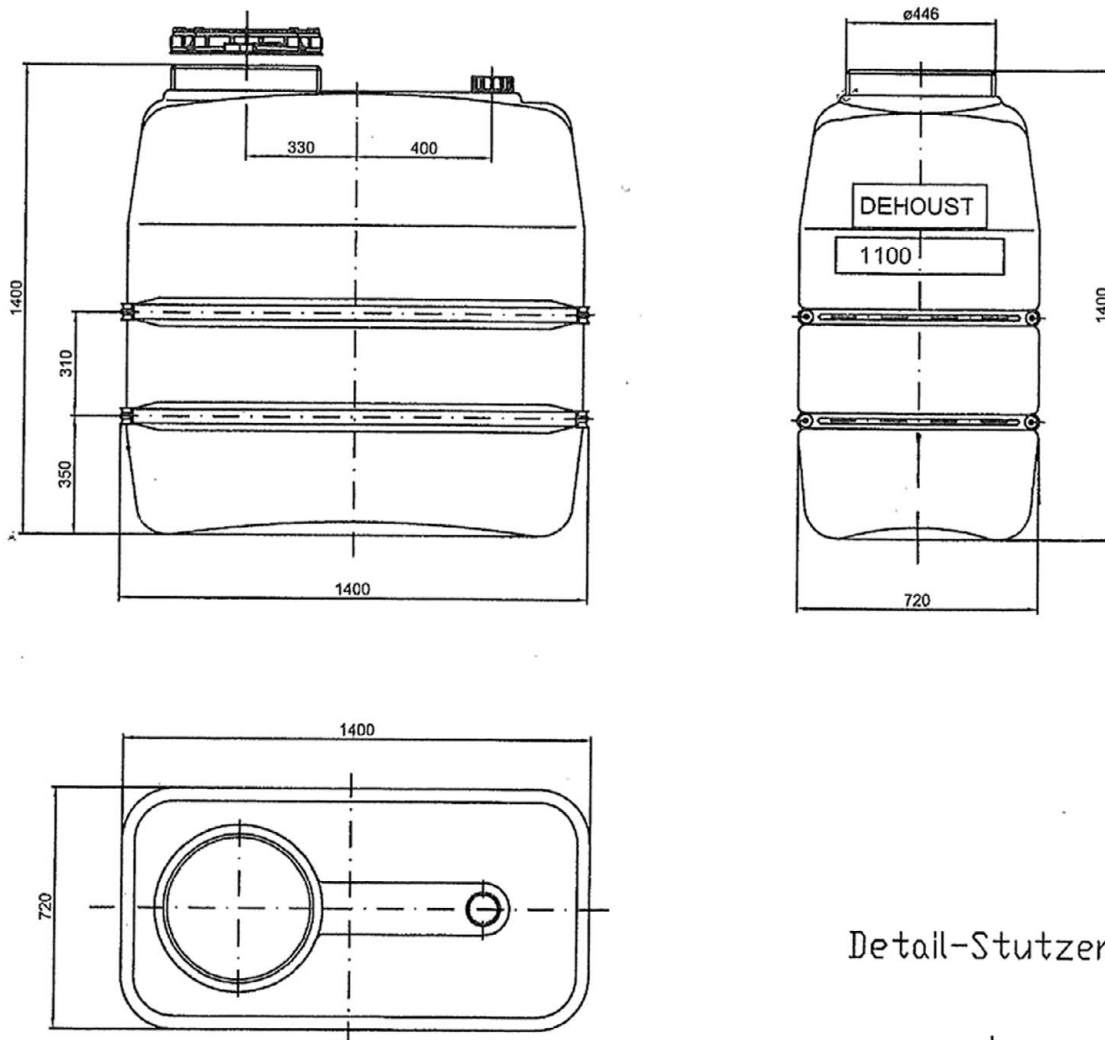
Detail - Stutzen



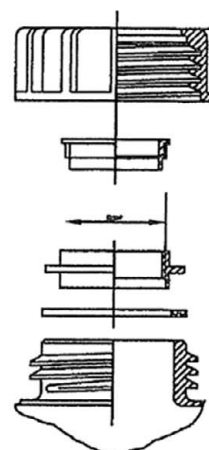
Blasgeformte Behälter aus Polyethylen (PE-HD)
 mit horizontalen Bandagen 1100 l, 2000 l, 2500 l, 3000 l und 4000 l

Übersicht

Anlage 1



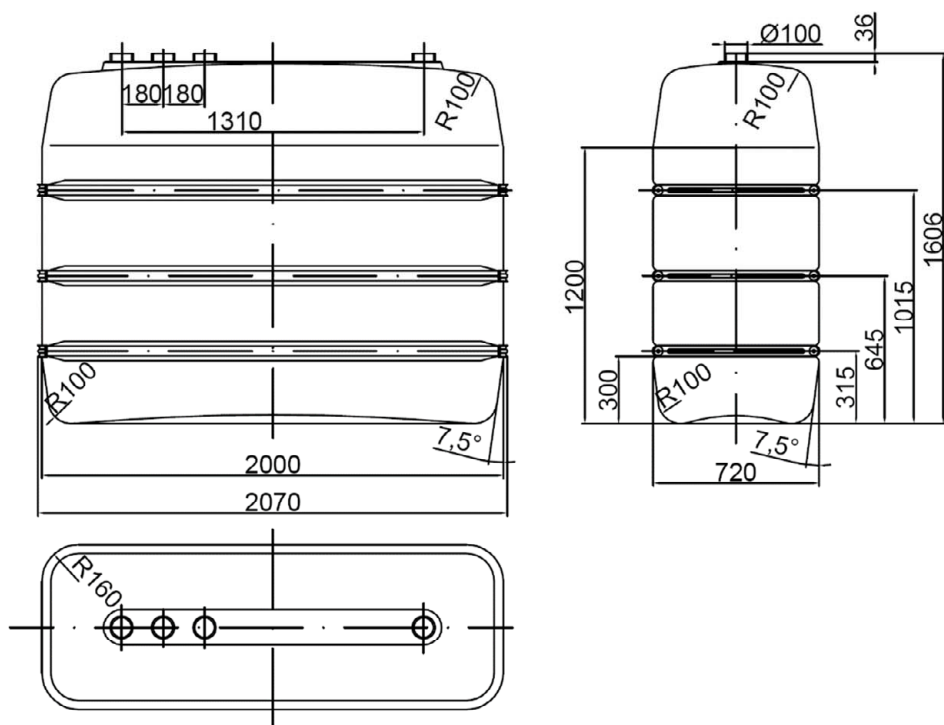
Detail-Stutzen



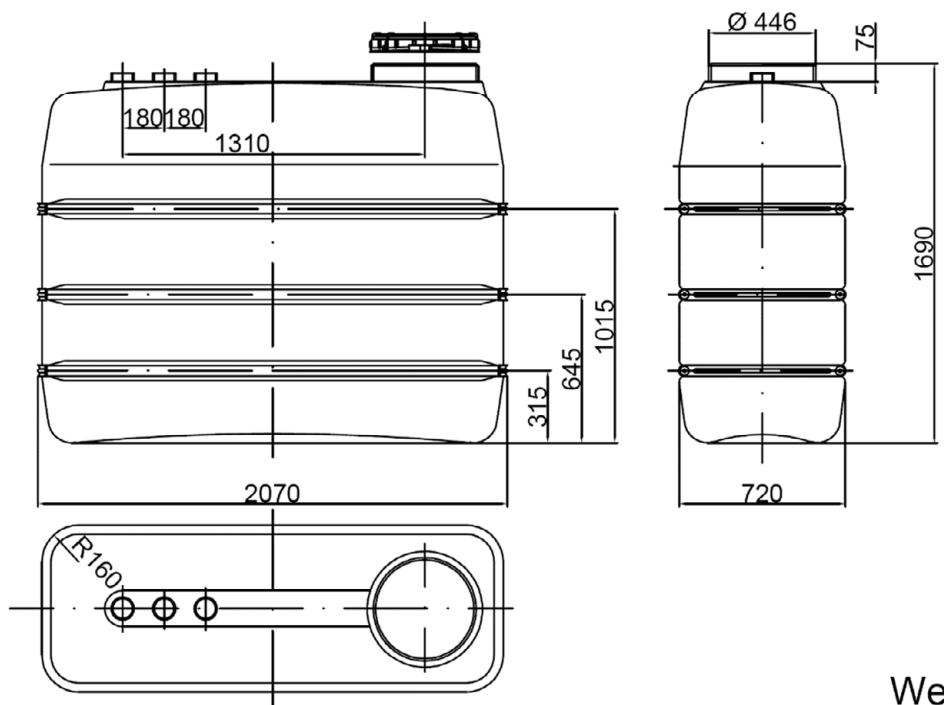
Blasgeformte Behälter aus Polyethylen (PE-HD)
 mit horizontalen Bandagen 1100 I, 2000 I, 2500 I, 3000 I und 4000 I

Behältertyp 1100 I – Einzeltank komplett

Anlage 1.1



mit Dom (ohne unteren Flansch)

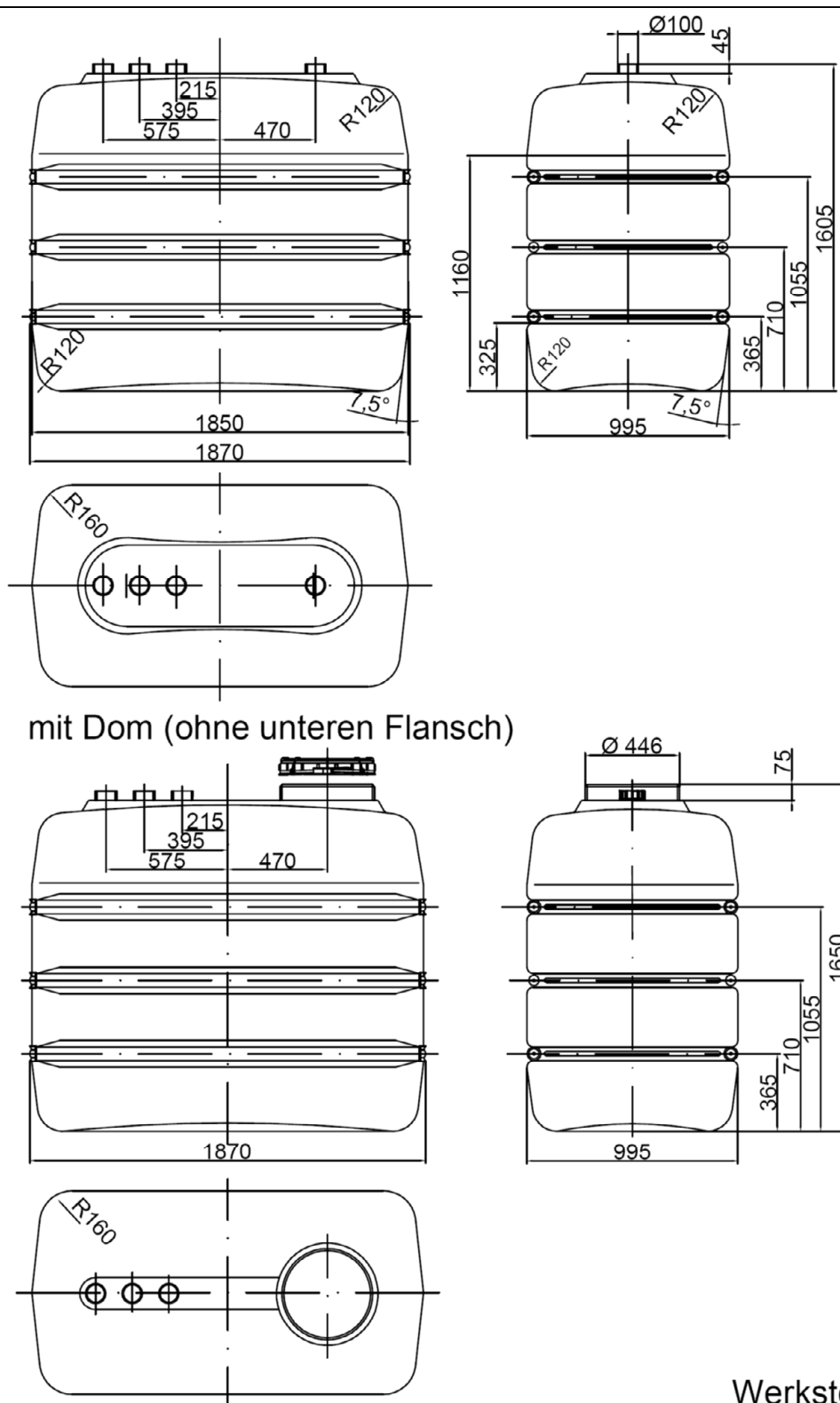


Werkstoff: HD-PE

Blasgeformte Behälter aus Polyethylen (PE-HD)
 mit horizontalen Bandagen 1100 I, 2000 I, 2500 I, 3000 I und 4000 I

Behältertyp 2000 I – Einzeltank komplett

Anlage 1.2

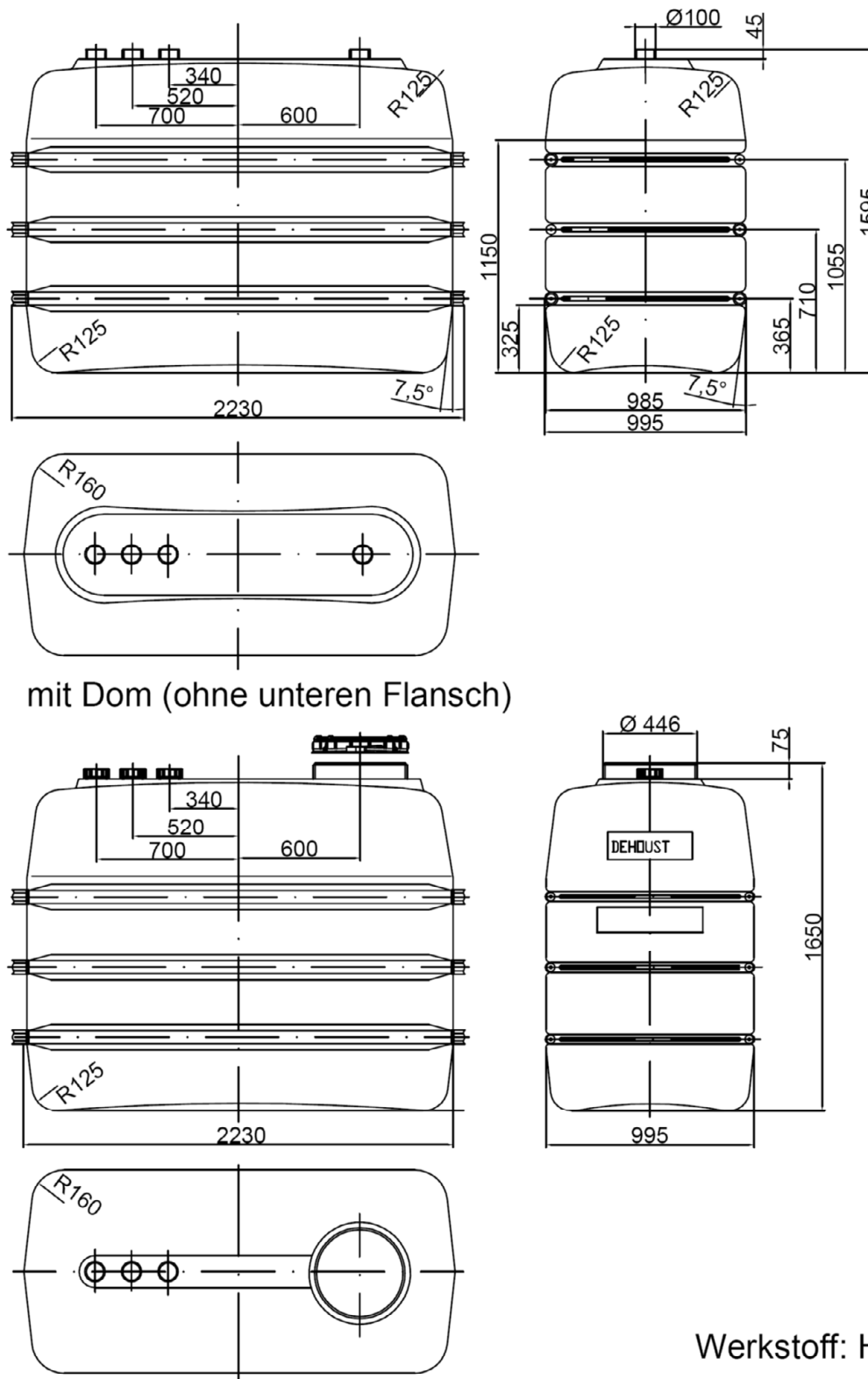


Werkstoff: HD-PE

Blasgeformte Behälter aus Polyethylen (PE-HD)
mit horizontalen Bandagen 1100 I, 2000 I, 2500 I, 3000 I und 4000 I

Behältertyp 2500 I – Einzeltank komplett

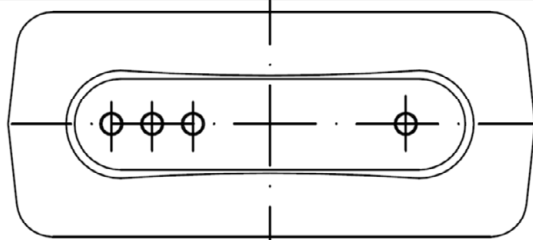
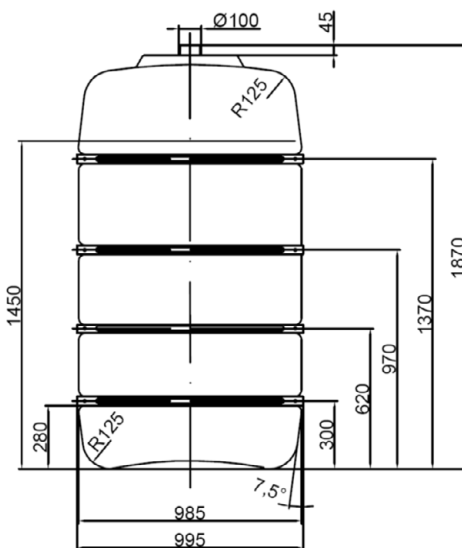
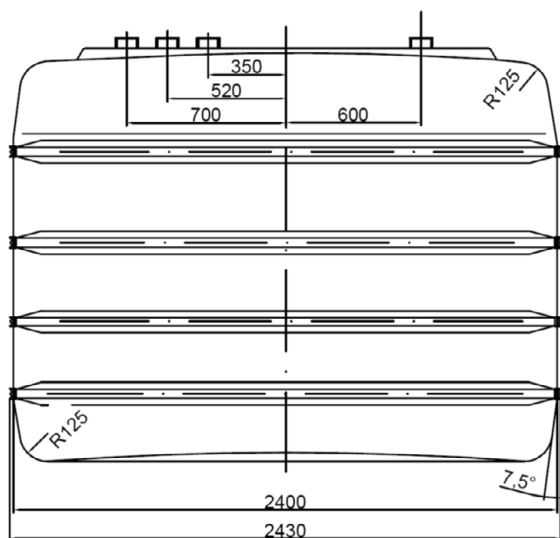
Anlage 1.3



Blasgeformte Behälter aus Polyethylen (PE-HD)
 mit horizontalen Bandagen 1100 I, 2000 I, 2500 I, 3000 I und 4000 I

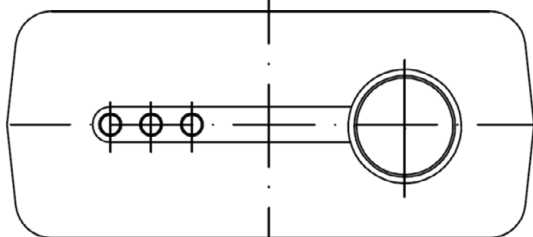
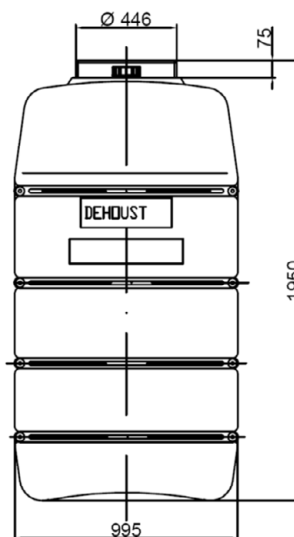
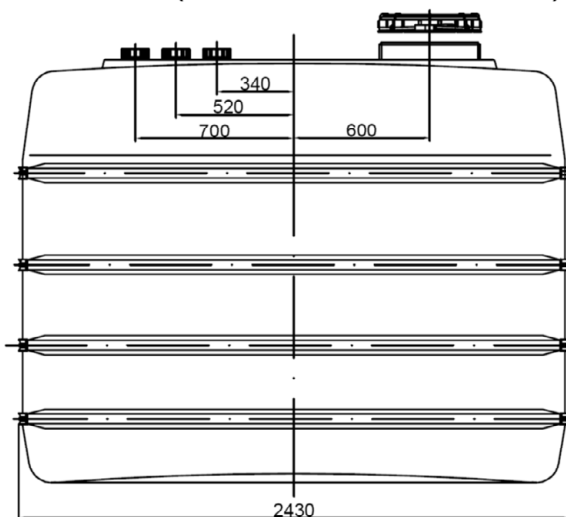
Behältertyp 3000 I – Einzeltank komplett

Anlage 1.4



mit Dom (ohne unteren Flansch)

Werkstoff: HD-PE

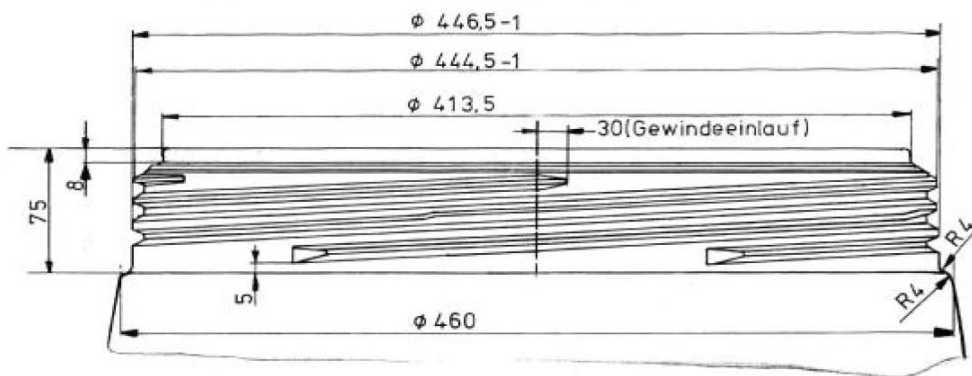


Blasgeformte Behälter aus Polyethylen (PE-HD)
 mit horizontalen Bandagen 1100 I, 2000 I, 2500 I, 3000 I und 4000 I

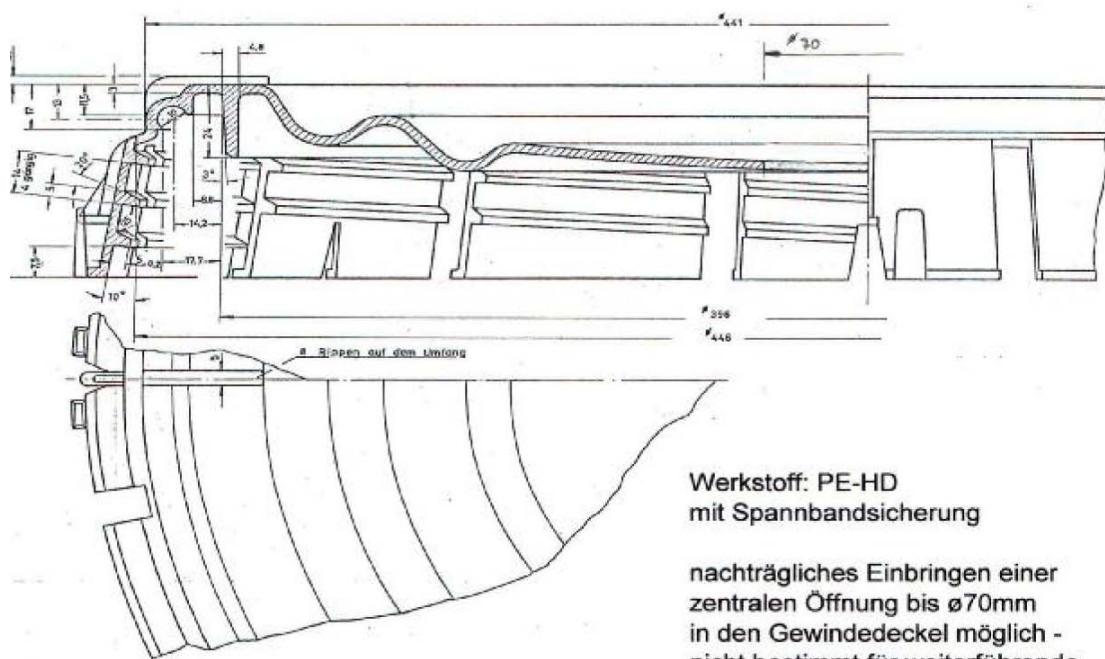
Behältertyp 4000 I – Einzeltank komplett

Anlage 1.5

Domhals für PE-Behälter



Gewindedeckel



Werkstoff: PE-HD
 mit Spannbandsicherung

nachträgliches Einbringen einer
 zentralen Öffnung bis $\varnothing 70\text{mm}$
 in den Gewindedeckel möglich -
 nicht bestimmt für weiterführende
 Leitungen

Blasgeformte Behälter aus Polyethylen (PE-HD)
 mit horizontalen Bandagen 1100 l, 2000 l, 2500 l, 3000 l und 4000 l

Detail Domstützen und Domdeckel

Anlage 1.6

**Blasgeformte Behälter aus Polyethylen (PE-HD) mit
horizontalen Bandagen 1100 l, 2000 l, 2500 l, 3000 l und
4000 l**

**Anlage 2
Seite 1 von 2**

Werkstoffe

1 Formmassen für Behälter

(1) Zur Herstellung der Behälter darf nur die in der nachstehenden Tabelle 1 aufgeführte Formmasse mit den dort genannten Materialkennwerten verwendet werden.

Tabelle 1: Formmassen, Materialkennwerte

Typenbezeichnung, Hersteller, Bezeichnung nach DIN EN ISO 17855-1¹	MFR 190/21,6 [g/10 min]	Dichte bei 23 °C [g/cm³]
Lupolen 4261 AG UV der Basell Polyolefine GmbH ISO 17855-PE-HD,,BHN,44-G090	6,1 ± 0,7	0,945 ± 0,002

(2) Die Formmasse ist mit mindestens 70 % Neuware und höchstens 30 % sortenreiner Rücklaufmasse zu verarbeiten. Die Verwendung von Regranulaten ist nicht zulässig.

¹ DIN EN ISO 17855-1:2015-02 Kunststoffe – Polyethylen (PE)-Formmassen – Teil 1: Bezeichnungssystem und Basis für Spezifikationen (ISO 17855-1:2014); Deutsche Fassung EN ISO 17855-1: 2014

**Blasgeformte Behälter aus Polyethylen (PE-HD) mit
horizontalen Bandagen 1100 I, 2000 I, 2500 I, 3000 I und
4000 I**

**Anlage 2
Seite 2 von 2**

Werkstoffe

2 Bandagen

Die Stahlbügel der Längsbandagen werden aus Rohren nach DIN EN 10305-3² bzw. DIN EN 10305-5³, die Stirnbandagen aus Profilblech nach DIN EN 10130⁴ aus den in der nachfolgenden Tabelle 2 aufgeführten Werkstoffen hergestellt und allseitig mit einer Zinkauflage von jeweils $\geq 50 \mu\text{m}$ feuerverzinkt.

Tabelle 2: Werkstoffe und Abmessungen der Stahlbügel

Behältertyp	Längsbandagen Werkstoff / Abmessungen	Stirnbandagen Werkstoff / Dicke [mm]
1100	S235JRC / Rohr \varnothing 48 x 1,9	S235JRC / 1,5
2000	S235JRC / Rohr \varnothing 60 x 1,9	DC01 / 1,5
2500	S275JOC / Rohr \varnothing 60 x 1,9	S235JRC / 2,0
3000	S235JRC / Rohr \varnothing 60 x 3,65	S235JRC / 2,0
4000	S235JRC / Hohlprofil 80 x 50 x 3	DC01 / 2,0

3 Behälterzubehör

Die Werkstoffe und Details sind in den hinterlegten Unterlagen aufgeführt.

² DIN EN 10305-3:2010-05 Präzisionsstahlrohre – Technische Lieferbedingungen – Teil 3: Geschweißte maßgewalzte Rohre

³ DIN EN 10305-5:2010-05 Präzisionsstahlrohre – Technische Lieferbedingungen – Teil 5: Geschweißte maßumgeformte Rohre mit quadratischem und rechteckigem Querschnitt

⁴ DIN EN 10130:2007-02 Kaltgewalzte Flacherzeugnisse aus weichen Stählen zum Kaltumformen – Technische Lieferbedingungen

**Blasgeformte Behälter aus Polyethylen (PE-HD) mit
horizontalen Bandagen 1100 I, 2000 I, 2500 I, 3000 I und
4000 I**

Anlage 3

Verpackung, Transport und Lagerung

1 Verpackung

Eine Verpackung der Behälter zum Zwecke des Transports bzw. der (Zwischen-) Lagerung ist bei Beachtung der Anforderungen des Abschnitts 2 nicht erforderlich. Alle Stutzenöffnungen sind durch Aufschrauben der Verschlusskappen zu schließen.

2 Transport, Lagerung

2.1 Allgemeines

Der Transport ist nur von solchen Firmen durchzuführen, die über fachliche Erfahrungen, geeignete Geräte, Einrichtungen und Transportmittel sowie ausreichend geschultes Personal verfügen. Zur Vermeidung von Gefahren für Beschäftigte und Dritte sind die einschlägigen Unfallverhütungsvorschriften zu beachten.

2.2 Transportvorbereitung

(1) Die Behälter sind so für den Transport vorzubereiten, dass beim Verladen, Transportieren und Abladen keine Schäden auftreten.

(2) Die Ladefläche des Transportfahrzeugs muss so beschaffen sein, dass Beschädigungen der Behälter durch punktförmige Stoß- oder Druckbelastungen auszuschließen sind.

2.3 Auf- und Abladen

(1) Beim Abheben, Verfahren und Absetzen der Behälter müssen stoßartige Beanspruchungen vermieden werden.

(2) Kommt ein Gabelstapler zum Einsatz, müssen während der Fahrt mit dem Gabelstapler die Behälter gesichert werden.

(3) Stutzen und sonstige hervorstehende Behälerteile dürfen nicht zur Befestigung oder zum Heben herangezogen werden. Ein Schleifen der Behälter über den Untergrund ist nicht zulässig.

2.4 Beförderung

(1) Die Behälter sind gegen Lageveränderung während der Beförderung zu sichern.

(2) Durch die Art der Befestigung dürfen die Behälter nicht beschädigt werden.

2.5 Lagerung

Bei Zwischenlagerung im Freien sind die Behälter gegen Beschädigung und Sturmeinwirkung sowie vor direkter UV-Einstrahlung zu schützen. Die Behälter dürfen nicht länger als 6 Monate der freien Bewitterung ausgesetzt werden.

2.6 Schäden

Bei Schäden, die durch den Transport bzw. bei der Zwischenlagerung entstanden sind, ist nach den Feststellungen eines für Kunststofffragen zuständigen Sachverständigen⁵, ggf. unter Mitwirkung des Antragstellers zu verfahren.

⁵ Sachverständige von Zertifizierungs- und Überwachungsstellen sowie weitere Sachverständige, die auf Anfrage vom DIBt bestimmt werden

**Blasgeformte Behälter aus Polyethylen (PE-HD) mit
horizontalen Bandagen 1100 I, 2000 I, 2500 I, 3000 I und
4000 I**

**Anlage 4
Seite 1 von 2**

Übereinstimmungsbestätigung

1 Werkseigene Produktionskontrolle

1.1 Werkstoffe

(1) Für die in Anlage 2, Tabelle 1 aufgeführten Werkstoffe sind die in der Tabelle 1 genannten Nachweise zu erbringen, wobei die in Tabelle 2 genannten Überwachungskennwerte als Minimal- bzw. Maximalwerte einzuhalten sind.

(2) Bei der Ermittlung der Werte ist jeweils der Mittelwert aus mindestens drei Einzelmessungen zu bilden.

Tabelle 1: Prüfungen und Dokumentation der Werkstoffe

Gegenstand	Eigenschaft	Prüfgrundlage	Dokumentation	Häufigkeit
Formmasse	Handelsname, Typenbezeichnung, Formmasstyp nach DIN EN ISO 17855-1 ¹	Anlage 2, Abschnitt 1	Abnahmeprüf- zeugnis 3.1 nach DIN EN 10204 ⁶	jede Lieferung
	MFR, Dichte		Aufzeichnung oder Abnahmeprüf- zeugnis 3.1 nach DIN EN 10204 ⁶	
Formstoff	MFR, Dichte	Anlage 4, Abschnitt 1.1, Tabelle 2	Aufzeichnung	nach Betriebs- anlauf bzw. nach Chargenwechsel

Tabelle 2: Werkstoffkennwerte (Überwachungskennwerte)

Gegenstand	Dichte [g/cm ³] nach DIN EN ISO 1183-1 ⁷	MFR [g/10 min] nach DIN ISO 1133-1 ⁸
Formmasse	siehe Anlage 2, Abschnitt 1	
Formstoff	$d_{R(e)} + 0,004 \geq d_{R(a)}$	$\max. MFR(e) \leq 1,15 \times MFR(a)$
Index a ... vor der Verarbeitung an der Formmasse Index e ... nach der Verarbeitung am Formstoff		

⁶ DIN EN 10204:2005-01

Metallische Erzeugnisse – Arten von Prüfbescheinigungen

⁷ DIN EN ISO 1183-1:2019-09

Kunststoffe – Verfahren zur Bestimmung der Dichte von nicht verschäumten Kunststoffen – Teil 1: Eintauchverfahren, Verfahren mit Flüssigkeitspyknometer und Titrationsverfahren (ISO 1183-1:2019, korrigierte Fassung 2019-05); Deutsche Fassung EN ISO 1183-1:201

⁸ DIN ISO 1133-1:2012-03

Kunststoffe – Bestimmung der Schmelze-Massefließrate (MFR) und der Schmelze-Volumenfließrate (MVR) von Thermoplasten – Teil 1: Allgemeines Prüfverfahren

**Blasgeformte Behälter aus Polyethylen (PE-HD) mit
horizontalen Bandagen 1100 l, 2000 l, 2500 l, 3000 l und
4000 l**

**Anlage 4
Seite 2 von 2**

Übereinstimmungsbestätigung

1.2 Behälter

(1) An den Behältern sind die in Tabelle 3 genannten Prüfungen durchzuführen, wobei die in Tabelle 4 genannten Messwerte einzuhalten sind.

Tabelle 3: Prüfungen und Prüfgrundlage

Eigenschaft	Prüfgrundlage	Dokumentation	Häufigkeit
Oberflächen	in Anlehnung an DVS 2206-1 ⁹	Aufzeichnung	jeder Behälter
Wanddicken, Behältermassen	s. Tabelle 4 dieser Anlage		
Dichtheit	s. Abschnitt 1.2 (2) dieser Anlage		

Tabelle 4: Mindestwanddicken, -behältermassen; Behältertyp 1100 l, 2000, 2500 l, 3000 l und 4000 l

Eigenschaft	Messpunkt/Maßgabe	Messwert				
		1100 l	2000 l	2500 l	3000 l	4000 l
Wanddicke [mm]	im Bereich der Ecken und Kanten	oben 3,0 unten 3,5	oben 3,9 unten 4,5	4,0	3,5	4,0
	im Bodenbereich	5,1	5,1	6,0	6,0	6,0
	in den übrigen Bereichen (Flächen)	4,1	5,5	5,0	5,0	5,0
Masse [kg]	Behälter ohne Zubehör	29,0	68,0	71,0	85,0	111,0

(2) Als Prüfdruck ist der 1,3fache statische Druck der zu lagernden Flüssigkeit anzusetzen, mindestens jedoch der von Wasser, bezogen auf den Behälterboden.

(3) Im Zeitraum der Geltungsdauer dieses Bescheides sind alle Behältertypen in die Prüfung einzubeziehen.

1.3 Bandagen

(1) Die in Anlage 2, Abschnitt 2 aufgeführten Anforderungen sind einzuhalten.

(2) Die Zusammensetzung des Schutzanstriches gemäß Abschnitt 2.2.1 (2) der Besonderen Bestimmungen ist durch ein Abnahmeprüfzeugnis 3.1 nach DIN EN 10204⁶ nachzuweisen.

⁹ Merkblatt DVS 2206-1:2011-09 Zerstörungsfreie Prüfungen von Behältern, Apparaten und Rohrleitungen aus thermoplastischen Kunststoffen – Maß- und Sichtprüfung

**Blasgeformte Behälter aus Polyethylen (PE-HD) mit
horizontalen Bandagen 1100 l, 2000 l, 2500 l, 3000 l und
4000 l**

Anlage 5

Zulässiger Füllungsgrad

(1) Bei der Festlegung des zulässigen Füllungsgrades sind der kubische Ausdehnungskoeffizient α der für die Befüllung eines Behälters in Frage kommenden Flüssigkeiten und die bei der Lagerung mögliche Erwärmung über die Einfülltemperatur hinaus und eine dadurch bedingte Zunahme des Volumens der Flüssigkeit zu berücksichtigen.

(2) Für die Lagerung wassergefährdender Flüssigkeiten ohne zusätzliche gefährliche Eigenschaften ist der zulässige Füllungsgrad bei Einfülltemperatur wie folgt festzulegen:

$$\text{Füllungsgrad} = \frac{100}{1 + \alpha \cdot 35} \text{ in \% des Fassungsraumes}$$

Für $\alpha \leq 1,5 \cdot 10^{-3}/\text{K}$ kann ein Füllungsgrad von 95 % als ausreichend angesehen werden.

Der mittlere kubische Ausdehnungskoeffizient α kann wie folgt ermittelt werden:

$$\alpha = \frac{d_{15} - d_{50}}{35 \cdot d_{50}}$$

d_{15} = Dichte der Flüssigkeit bei +15 °C

d_{50} = Dichte der Flüssigkeit bei +50 °C.

(3) Für Flüssigkeiten, deren Einfülltemperatur mehr als 35 K unter der maximal zulässigen Betriebstemperatur liegt, sind die dadurch bedingten Ausdehnungen bei der Festlegung des Füllungsgrades zu berücksichtigen.

(4) Für Behälter zur Lagerung wassergefährdender Flüssigkeiten mit giftigen oder ätzenden Eigenschaften soll ein mindestens 3 % niedrigerer Füllungsgrad als nach Absatz (2) bestimmt, eingehalten werden.

**Blasgeformte Behälter aus Polyethylen (PE-HD) mit
horizontalen Bandagen 1100 I, 2000 I, 2500 I, 3000 I und
4000 I**

**Anlage 6
Seite 1 von 2**

Lagerflüssigkeiten

1. Dieselkraftstoff nach DIN EN 590¹⁰ zur Verwendung als Kraftstoff für Fahrzeuge; nur in permeationshemmend ausgerüsteten (fluorierten) Behältern,
2. Fettsäure-Methylester nach DIN EN 14214¹² (Biodiesel) zur Verwendung als Kraftstoff für Fahrzeuge; nur in permeationshemmend ausgerüsteten (fluorierten) Behältern,
3. Schmier-, Hydraulik-, Wärmeträgeröle Q, legiert oder unlegiert, Flammpunkt > 55 °C,
4. Schmier-, Hydraulik-, Wärmeträgeröle Q, gebraucht, Flammpunkt > 55 °C; Herkunft und Flammpunkt müssen vom Betreiber nachgewiesen werden können,
5. Pflanzenöle wie Baumwollsaat-, Oliven-, Raps-, Rizinus- oder Weizenkeimöl in jeder Konzentration, die nicht als Lebensmittel oder zur Herstellung von Lebensmitteln verwendet werden,
6. Ethylenglycol (CH₂OH) als Kühlerfrostschutzmittel,
7. Fotochemikalien (handelsüblich) in Gebrauchskonzentration (neu und gebraucht) mit einer Dichte von max. 1,15 g/cm³; nur in Behältern, deren Bandagenteile mit einem zusätzlichen Schutzanstrich ausgestattet sind,
8. Ammoniakwasser (-Lösung) NH₄OH, bis zur gesättigten Lösung,
9. Reine Harnstofflösung 32,5 % als NO_x - Reduktionsmittel (z. B. AdBlue) nach DIN 70070¹¹, mit einer Dichte von max. 1,15 g/cm³; nur in Behältern, deren Bandagenteile mit einem zusätzlichen Schutzanstrich ausgestattet sind,
10. Betonzusatzmittel nach DIN EN 934-2¹² mit Dichte von max. 1,15 g/cm³, in deren Rezeptur keine anderen als die nachfolgend genannten Wirkstoffe enthalten sind und deren angegebener maximaler prozentueller Gesamtanteil nicht überschritten wird:

Nr.	Wirkstoff	max. Anteil in [%]
1 ⁾	Ligninsulfat, Na ⁺ -, Ca ²⁺ -Salz	40
2 ⁾	Naphthalinsulfonat, Na ⁺ -Salz	40
3 ⁾	Polyacrylat, Na ⁺ -Salz	40
4 ⁾	Mono-, Di-, Tri-, Tetra- oder Polyphosphat als Na ⁺ -, K ⁺ - oder NH ₄ ⁺ -Salz	40
5 ⁾	Natriumfluorophosphat (Na ₂ PO ₃ F)	40
6 ⁾	Saccharose (C ₁₂ H ₂₂ O ₁₂)	40
7 ⁾	Weinsäure (C ₄ H ₆ O ₆) auch als Na ⁺ - oder K ⁺ -Salz	40
8 ⁾	Gluconsäure (C ₆ H ₁₂ O ₇) auch als Na ⁺ - oder K ⁺ -Salz	40
9 ⁾	Citronensäure (C ₆ H ₈ O ₇) auch als Na ⁺ - oder K ⁺ -Salz	40
10	Acetate (CH ₃ COO ⁻ M ⁺) (z. B. Ethylacetat, Vinylacetat)	40
11	Alkanolamine (z. B. MEA, DEA, TEA, TIPA, DEIPA)	10
12	Carbonate (M ⁺ HCO ₃ oder M ₂ ⁺ HCO ₃)	40
13	Ethoxylierte Amine (z. B. Fettaminethoxylate)	10
14	Formiate (HCOO ⁻) _n M ⁺) (z. B. Ca ⁺ -, Na ⁺ -, K ⁺ -, Al ⁺ - oder NH ₄ ⁺ -Salz)	30

¹⁰ DIN EN 590:2017-10
¹¹ DIN 70070:2005-08
¹² DIN EN 934-2:2009-09

Kraftstoffe für Kraftfahrzeuge, Dieselkraftstoff, Anforderungen und Prüfverfahren
Dieselmotoren, NO_x - Reduktionsmittel AUS 32, Qualitätsanforderungen
Zusatzmittel für Beton, Mörtel und Einpressmörtel - Teil 2: Betonzusatzmittel -
Definitionen, Anforderungen, Konformität, Kennzeichnung und Beschriftung

**Blasgeformte Behälter aus Polyethylen (PE-HD) mit
horizontalen Bandagen 1100 l, 2000 l, 2500 l, 3000 l und
4000 l**

**Anlage 6
Seite 2 von 2**

Lagerflüssigkeiten

Nr.	Wirkstoff	max. Anteil in [%]
15	Cellulose ($C_6H_{10}O_5)_n$) und Celluloseether (z. B. Methyl- oder Hydroxypropylcellulose)	40
16	Polycarboxylatether (PCE, $C_5H_7NaO_3$)	30
17	Gluconate (z. B. Natriumgluconat ($C_6H_{11}NaO_7$))	40
18	Glykole und ihre Derivate	10
19	Hydroxycarbonsäuren und ihre Salze	30
21	Konservierungsmittel	0,2
22	Entschäumer (z. B. Tributylphosphat ($C_{12}H_{27}O_4P$))	0,2
23	H ₂ O	Rest
*) sowohl als Einzelkomponente als auch als Wirkstoffgemisch zulässig		