

Booster 12V

FR	Français	2 - 15
NL	Nederlands	16 - 29
DE	Deutsch	30 - 43
EN	English	44 - 57
ES	Español	58 - 71
IT	Italiano	72 - 85
PT	Português	86 - 99
EL	Ελληνικά	100 - 113
SL	Slovensko	114 - 127

Mode d'emploi

1. Attention	3
2. Informations générales		
2.1. Description	4
2.2. Voltmètre	4
2.3. Alternateur du véhicule	4
2.4. Pince à LED	5
2.5. Recharge du Booster via secteur; courant AC/DC 230/12V	5
2.6. Recharge via le câble allume-cigare DC/DC 12V	5
3. Instructions d'utilisation		
3.1. Démarrage d'un véhicule	6
3.2. Pour un essai de démarrage	7
3.3. Protection	7
3.4. Rangement de votre Booster	8
4. Les dangers de mort prématurée de la batterie de votre Booster		
4.1. Recharge	9
4.2. Démarrage	11
4.3. Remarque	11
5. Questions – Réponses		
5.1. Mon Booster	12
5.2. Questions générales	13
6. L'électronique du véhicule		
6.1. Histoire	14
6.2. Les préconisations des constructeurs automobiles	14
6.3. Pic de haute tension	14
7. Garantie	15

Félicitations pour l'achat de votre Booster. Vous avez fait le bon choix !

*Choisi par les professionnels du monde entier pour sa puissance et sa fiabilité,
il vous procurera un plaisir d'utilisation incomparable.*

*Pour prolonger la durée de vie de votre nouveau Booster et l'utiliser en
toute sécurité nous vous invitons à lire et suivre les recommandations
de ce mode d'emploi.*

1. Attention

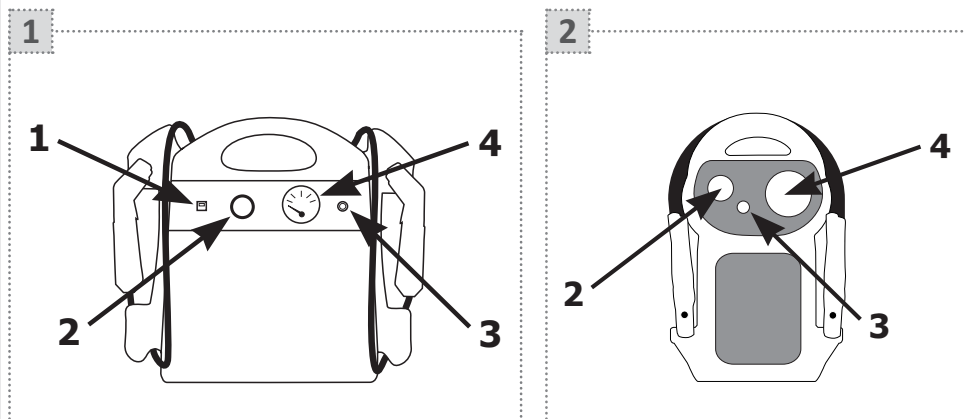
Lire attentivement le mode d'emploi avant la première utilisation !!!

- Un non respect des instructions peut entraîner des dommages ou explosion.
- Il faut toujours utiliser le Booster dans des endroits bien aérés, se protéger les yeux et porter des gants.
- Le Booster doit être utilisé dans une atmosphère non polluante et non conductrice.
- Ne jamais essayer de recharger ou de démarrer un véhicule avec une batterie gelée.
- Cet équipement ne peut pas être utilisé par des enfants ou des personnes qui ne savent pas lire et comprendre le manuel. Veillez à conserver, utiliser et charger le Booster hors de portée des enfants et personnes non autorisées.
- **Rechargez votre Booster dès réception pendant 24 heures, avant de l'utiliser.**

2. Informations Générales

2.1. Description

1. Fusible externe 16A qui protège la prise allume-cigare ou fusible interne 12A sur certains modèles (voir schéma n°2)
2. Prise de recharge allume-cigare & sortie 12V
3. Bouton-poussoir du voltmètre
4. Voltmètre



2.2. Voltmètre

Appuyez sur le bouton pour vérifier le niveau de charge de la batterie du Booster.

Une demi-heure après avoir déconnecté le chargeur du Booster, le voltmètre doit indiquer environ 13 volts pour une pleine charge.

2.3. Alternateur du véhicule

Pour tester son fonctionnement, après la mise en marche du moteur, laissez le Booster connecté sur la batterie et appuyez sur le bouton-poussoir. Le voltmètre doit indiquer 14 à 14,4V moteur tournant à 2000 tours/minute.

2.4. Pince à LED

La pince bleue est pourvue d'une LED pour éviter des mauvaises connexions dans l'obscurité. Pour l'allumer, appuyez simplement sur le bouton-poussoir rouge.




Cette LED est alimentée par 3 piles LR44 situées dans le manche de la pince (côté bouton poussoir).

2.5. Recharge du Booster via secteur; courant AC/DC 230/12V

Il ne faut JAMAIS attendre que votre Booster soit vide pour le recharger.

Un chargeur/maintien de charge AC/DC 230/12V électronique entièrement automatique est fourni avec le Booster. Connectez simplement le chargeur au secteur AC 230V, raccordez ensuite le chargeur au Booster via la prise allume-cigare du Booster. Vous pouvez le laisser en charge en permanence.

Si la lampe du chargeur est:

-  **Orange:** votre Booster est en charge.
-  **Verte:** votre Booster est chargé mais il est conseillé de le laisser branché sur le secteur en permanence pour maintenir la batterie à sa pleine capacité.
-  **Rouge:** il y a un problème dans le circuit de recharge. Attention, votre Booster ne charge pas. Contactez immédiatement votre revendeur.

2.6. Recharge via le câble allume-cigare DC/DC 12V

Votre Booster peut être rechargé en le connectant sur la prise allume-cigare 12V d'un véhicule (moteur en marche). Il faut s'assurer que l'alternateur fonctionne, la tension à la prise allume-cigare doit être de 14 à 14,4 volts.

NB: le Booster peut rester connecté en permanence sur une prise allume-cigare entre les utilisations. Toutefois si le véhicule de dépannage devait être immobilisé plusieurs jours, il faudrait déconnecter la prise de recharge pour éviter la décharge du Booster ou placer une diode sur le circuit de charge.

3. Instructions d'utilisation

3.1. Démarrage d'un véhicule

***Coupez le contact du véhicule (chauffage, éclairage...)
avant d'utiliser le Booster.***

1. Connexion

Connectez d'abord la pince rouge (+) à la borne + de la batterie, ensuite la pince bleue (-) à la borne - de la batterie.

2. Démarrage

Maximum 8 à 10 secondes, puis attendez 3 minutes avant un deuxième essai.

3. Déconnexion

Après le démarrage, déconnectez d'abord la pince bleue (-) et ensuite la pince rouge (+).

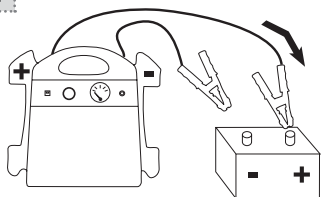
4. Rangement

Rangez correctement les câbles et pinces sur leur support.

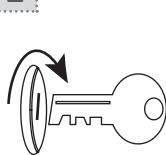
5. Recharge

Après usage, rechargez immédiatement le Booster !

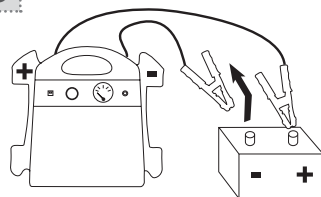
1



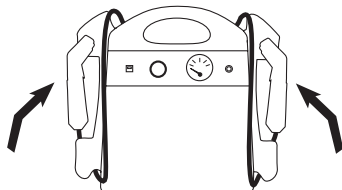
2



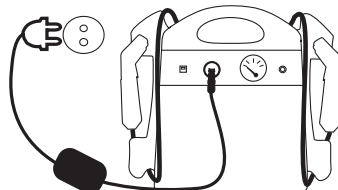
3



4



5



3.2. Pour un essai de démarrage



Ne pas insister sur le démarreur plus de **8 à 10 secondes**, puis attendre **3 minutes** avant un deuxième essai.

Si au troisième essai le moteur ne démarre pas, il faut rechercher la cause de la panne ailleurs. Insister raccourcirait la vie de la batterie du Booster.

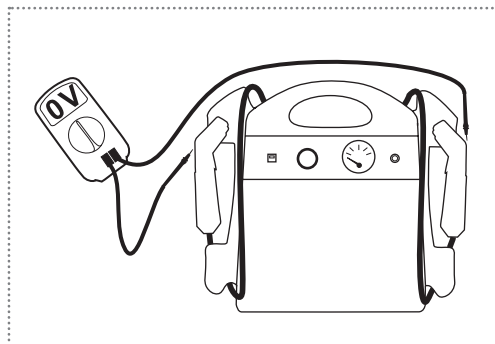
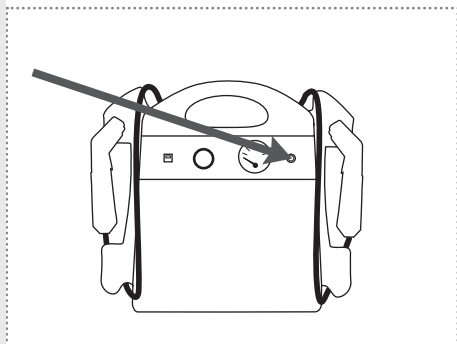
NB: si votre Booster est bien chargé mais que le démarreur tourne doucement, vérifiez à l'aide d'un testeur si la batterie du véhicule ou le démarreur n'est pas en court-circuit.

3.3. Protection

Les Boosters sont pourvus d'un **fusible interne**. Il peut fondre suite à un court-circuit ou un essai de démarrage trop long, par exemple.

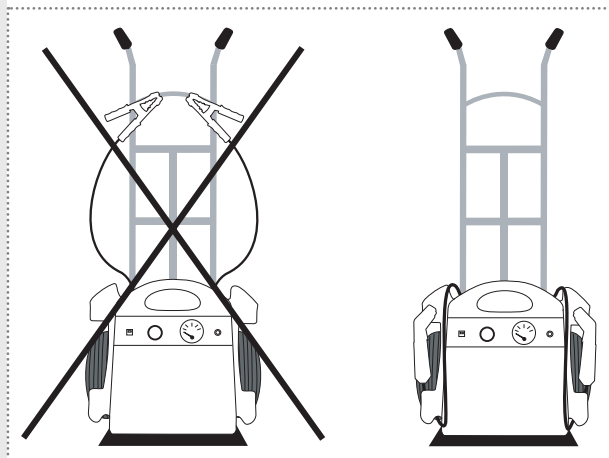
Deux méthodes pour contrôler le fusible:

1. Appuyez sur le voltmètre. S'il ne dévie pas, le fusible est fondu.
2. Mesurez la tension sur les pinces -> 0 volt = fusible fondu.



3.4. Rangement de votre Booster

- Votre Booster peut être rangé dans n'importe quelle position sans danger pour la batterie, car il s'agit d'une batterie sèche, pur plomb.
- Si vous n'utilisez pas votre Booster pendant une longue période, rechargez-le tous les 3 mois pendant 48 heures à l'aide du chargeur électronique automatique AC/DC 230/12V d'origine.
- Ne rangez pas votre Booster en dessous de 0°C si vous souhaitez l'utiliser d'urgence, trop froid il manquerait de puissance. La température idéale est de 10 à 25°C.
- Les pinces doivent toujours être sur leur support et ne jamais toucher une surface métallique.



4. Les dangers de mort prématurée de la batterie de votre Booster

Recharger correctement la batterie du Booster augmente son efficacité et sa durée de vie !

4.1. Recharge

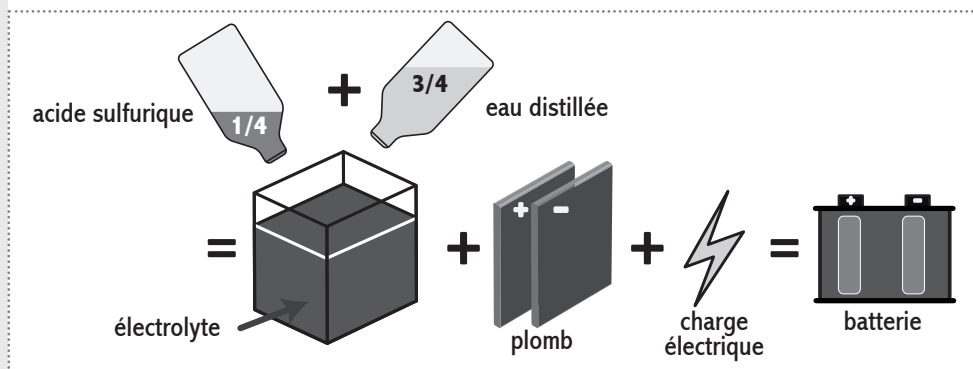
1. Il faut impérativement remettre le Booster en charge permanente entre les utilisations.

→ Pourquoi ?

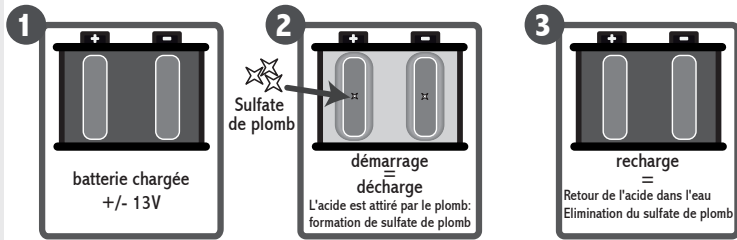
■ En dessous de 12,4V, la batterie du Booster commence à sulfater et perd de la puissance d'une manière irréversible. Plus la tension est basse et plus le temps passe, plus importante sera la sulfatation. La batterie du Booster, au repos, ne devrait jamais descendre en dessous de 12,4V (bien chargé = 13V).

→ Explication illustrée :

- Composition d'une batterie au plomb:



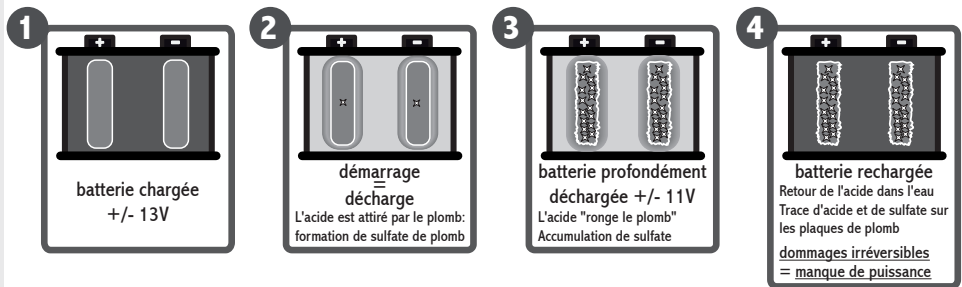
■ Une batterie au plomb, comment ça marche ?



Température de gel de l'électrolyte
batterie chargée : -40°C
batterie déchargée : -6°C

Densité de l'électrolyte
batterie chargée : 1,28 kg/dm³
batterie déchargée : 1,15 kg/dm³

■ Conséquences de plusieurs décharges successives avant recharge, ou décharge profonde:



2. Ne jamais recharger le Booster sur un chargeur de garage non automatique ou sur un chargeur automatique qui serait en position « charge rapide » ou « boost ».

■ Car vous risquez ainsi de surcharger le Booster et au-delà de 14,7V il y a formation d'hydrogène dans la batterie, risque d'explosion et assèchement interne dans la batterie.

3. Ne jamais décharger la batterie du Booster profondément.

- La batterie de votre Booster n'a pas d'effet de mémoire.
- Danger de sulfatation irréversible.

4. **Ne jamais recharger votre Booster à bord d'un véhicule dont la prise de recharge (allume-cigare) est en 24V.**
5. **Il faut impérativement vérifier la prise allume-cigare dans le véhicule.**
 - S'assurer que la prise allume-cigare du véhicule débite 14 ou 14,4V à 2000 tours/minute, sinon vérifier la masse et les connexions. Une tension de 13V à la prise allume-cigare n'est pas suffisante pour recharger le Booster.

4.2. Démarrage

1. **Important: sur les véhicules difficiles à démarrer, il faut attendre 3 minutes entre deux essais de démarrage de 10 secondes maximum.**
 - Trois raisons:
 - a. Permettre à la tension de la batterie du Booster de remonter.
 - b. Permettre la reconduction des gaz à l'intérieur de la batterie.
 - c. Permettre aux éléments internes de la batterie de refroidir.
 - Si vous n'attendez pas et/ou si l'essai de démarrage est trop long, vous risquez de perdre de la puissance, vous réduisez vos chances de démarrage au 2e essai et vous risquez de fondre le fusible interne.
2. **Ne jamais connecter le Booster sur une batterie ou un démarreur en court-circuit.**
3. **Ne jamais déconnecter le Booster pendant que le moteur tourne quand il n'y a pas de batterie dans le véhicule ou si la batterie du véhicule est à 0 volt.**
 - Ceci peut endommager les diodes de l'alternateur et les composants électroniques du véhicule.
4. **Ne jamais mettre le Booster en court-circuit par ex. en connectant la pince rouge (+) sur la borne négative de la batterie et la pince bleue (-) sur la masse du moteur.**
 - Le fusible de la batterie fondrait instantanément.

4.3. Remarque

Si vous prêtez votre Booster, veillez à bien communiquer les différentes consignes d'utilisation, il y va de la longévité de votre Booster.

Afin de garantir une utilisation optimale de votre Booster, gardez-le en charge permanente via le chargeur d'origine.

5. Questions - Réponses

5.1. Mon Booster...

A. Ne charge plus:

- Il n'y a pas de courant sur la prise (230 volts AC) à laquelle vous avez connecté le chargeur.
- Le chargeur ne fonctionne plus.
- Les fils dans la prise allume-cigare du chargeur sont « arrachés ».
- Le fusible externe 16A est déclenché.
- La batterie est sulfatée, gonflée ou « cuite » et ne prend plus la charge.

B. N'a plus de puissance:

-> **vérifiez le voltage aux pinces à l'aide d'un multimètre**

Si 0 volt:

- Le fusible interne est fondu (voir point 3.3.).

Si plus de 0 volt:

- Le Booster n'est pas chargé (voir point 5.1. - A).
- La batterie a une perte de puissance suite à:
 - La sulfatation de la batterie: vous n'avez pas rechargé votre Booster régulièrement.
 - Une recharge sur un chargeur de garage non automatique ou sur un chargeur automatique mais en position « charge rapide » ou « boost ». *
 - Une connexion sur un véhicule 24V pendant une courte durée. *
- Un élément dans la batterie est fondu suite à:
 - Des essais de démarrage dépassant les indications d'utilisation (voir point 3.2.).
- La batterie est « cuite » suite à:
 - Une connexion sur un véhicule 24V. *
 - Une recharge sur un chargeur de garage non automatique (tension supérieure à 14,4V). *
 - Une remise en charge du Booster à bord d'un véhicule 24V. *
 - Une mise en charge sur un véhicule 12V dont le régulateur de l'alternateur est défectueux et l'alternateur débite une tension trop élevée. *

- La batterie est gonflée suite à:
 - Une recharge sur un chargeur de garage non automatique ou en position « charge rapide », ou une recharge du Booster lorsque celui-ci est trop profondément déchargé. *

C. Le voltmètre ne dévie pas:

- Le fusible interne est fondu (voir point 3.3.).
- Le voltmètre ou le bouton-poussoir est défectueux ou cassé.
- La tension de la batterie du Booster est inférieure à 9V.

5.2. Questions générales

A. Un Booster trop puissant (par ex. 12V/1200CA) peut-il endommager un moteur peu puissant (par exemple d'une moto) ?

Non, à condition que le voltage soit respecté. Le moteur à démarrer ne prendra que la puissance (ampère) nécessaire.

B. Puis-je me servir de mon Booster comme batterie pour mon frigo, GSM,... ?

Oui, mais ce n'est pas conseillé (uniquement en dépannage), car en dessous de 12,4V le processus de sulfatation commence (voir point 4.1.).

C. Combien de temps faut-il pour recharger ?

La puissance du chargeur d'origine est calculée pour recharger votre Booster à 100% en une nuit (pour une utilisation normale).

D. Une fois connecté sur le véhicule à démarrer, faut-il effectuer le démarrage le plus rapidement possible ?

Oui, sinon une partie de la tension du Booster sera transférée dans la batterie vide du véhicule. Votre Booster sera déchargé pour un prochain démarrage.

*Si vous avez d'autres questions ou en cas de problème
n'hésitez pas à contacter votre revendeur.*



6. L'électronique du véhicule

6.1. Histoire

Depuis une vingtaine d'années, les véhicules et engins de tous genres sont équipés de composants électroniques de plus en plus sophistiqués.

Ceux-ci sont parfaitement compatibles avec l'utilisation d'un Booster contrairement aux anciennes techniques de démarrage encore trop souvent utilisées bien qu'elles soient extrêmement dangereuses pour l'électronique des véhicules, pour la santé et même pour la vie des personnes.

6.2. Les préconisations des constructeurs automobiles

Nos Boosters répondent parfaitement aux desiderata des constructeurs. Aucun n'interdit ou ne déconseille l'utilisation d'une batterie ou d'un Booster de démarrage.

Face aux multiples demandes des garagistes, certains constructeurs ont élaboré un processus d'intervention à suivre en cas de panne de batterie qui exclut toute autre forme d'intervention sous peine de perte de garantie.

Il est donc important de lire le manuel d'utilisation du véhicule avant d'effectuer une manipulation sur la batterie d'un véhicule.

6.3. Pic de haute tension

Comment peut-on endommager ou détruire un ou plusieurs composants électroniques ?

Réponse: en provoquant des pics de haute tension.

Un pic de haute tension est une petite étincelle ou un coup d'arc très puissant provoqué par des différences de tension, des courts-circuits ou des inversions de polarité, ou encore, et bien souvent, en effectuant des soudures électriques sur les véhicules sans déconnecter la batterie ou utiliser un filtre spécial Anti-Zap.

Les petits pics endommagent ou détruisent parfois les composants électroniques des ordinateurs de bord ou des simples boîtiers de commandes électroniques. Les coups d'arc ainsi que la soudure électrique, par contre, font des dégâts plus importants.

Si on utilise le Booster suivant le mode d'emploi, il est impossible de provoquer un pic de haute tension.

Une information complète sur l'électronique est disponible sur demande.

7. Garantie

Tous nos Boosters sont garantis deux ans contre tout défaut de construction et de matière. Les Boosters sur lesquels auront été constatés tout abus, utilisation non conforme ou modification ne seront pas réparés sous garantie.

Les frais d'expédition sont toujours à charge de l'utilisateur. Les frais de réexpédition (du Booster et son chargeur) après réparation seront pris en charge par le fabricant si la réparation est garantie.

Pour la pince à LED:

La LED fonctionne avec 3 piles fournies d'origine. Celles-ci sont exclues de la garantie.



AVERTISSEMENTS POUR L'ÉLIMINATION CORRECTE DU PRODUIT AUX TERMES DE LA DIRECTIVE EUROPÉENNE 2002/96/EC.

Au terme de son utilisation, le produit ne doit pas être éliminé avec les déchets urbains.

Le produit doit être remis à l'un des centres de collecte sélective prévus par l'administration communale ou auprès des revendeurs assurant ce service.

Éliminer séparément un Booster permet d'éviter les retombées négatives pour l'environnement et la santé dérivant d'une élimination incorrecte, et permet de récupérer les matériaux qui le composent dans le but d'une économie importante en termes d'énergie et de ressources. Pour rappeler l'obligation d'éliminer séparément les Boosters, le produit porte le symbole d'un caisson à ordures barré.

Gebruiksaanwijzing

1. Opgelet	17
2. Algemene informatie		
2.1. Omschrijving	18
2.2. Voltmeter	18
2.3. Stroomgenerator van het voertuig	18
2.4. Klem met LED	19
2.5. Booster opladen via de sector; spanning AC/DC 230/12V	19
2.6. Opladen via de sigaretten aansteker kabel DC/DC 12V	19
3. Gebruiksaanwijzingen		
3.1. Starten van een voertuig	20
3.2. Bij een startpoging	21
3.3. Beveiliging	21
3.4. Opslaan van uw Booster	22
4. Gevaaren van een vroegtijdige dood van de batterij van uw Booster		
4.1. Herlading	23
4.2. Starten	25
4.3. Opmerking	25
5. Vragen - Antwoorden		
5.1. Mijn Booster	26
5.2. Algemene vragen	27
6. Elektronica in voertuigen		
6.1. Geschiedenis	28
6.2. Voorschriften van de automobielconstructeurs	28
6.3. Spanningspieken	28
7. Garantie	29

Gefeliciteerd voor de aankoop van uw Booster. U heeft de juiste keuze gemaakt !

Gekozen door professionelen over de hele wereld voor zijn kracht en betrouwbaarheid, zal deze u een onvergelijkbaar gebruiksgenot verstrekken.

Om de levensduur van uw nieuwe Booster te verlengen en deze in alle veiligheid te gebruiken, nodigen wij u uit de aanbevelingen in deze gebruiksaanwijzing te lezen en op te volgen.

1. Opgelet

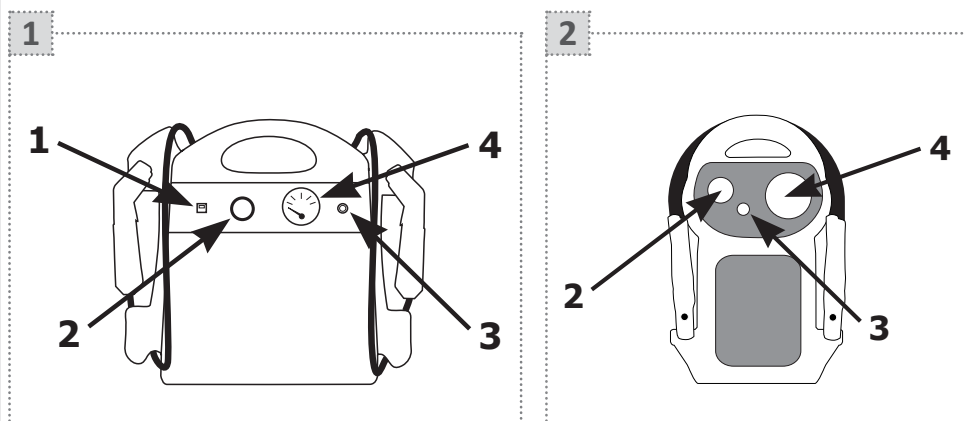
Lees aandachtig de gebruiksaanwijzing voor het eerste gebruik !!!

- Het niet opvolgen van de instructies kan schade of explosie veroorzaken.
- De Booster enkel in goed verluchte ruimten gebruiken, draag steeds een veiligheidsbril en handschoenen.
- De Booster mag niet gebruikt worden in een vervuilde en geleidende atmosfeer.
- Probeer nooit een voertuig met een bevroren batterij op te laden of op te starten.
- Deze uitrusting mag niet worden gebruikt door kinderen of personen die de handleiding niet kunnen lezen en begrijpen. Bewaar, gebruik en laadt de Booster in een ruimte waar kinderen en onbevoegde personen geen toegang hebben.
- **Laad de Booster bij ontvangst gedurende 24 uur op, voor hem te gebruiken.**

2. Algemene Informatie

2.1. Beschrijving

1. Uitwendige zekering 16A die de sigarettenaansteker beschermt of interne zekering 12A op sommige modellen (zie schema nr. 2)
2. Sigarettenaansteker voor het opladen & uitgang 12V
3. Duwknop voor de voltmeter
4. Voltmeter



2.2. Voltmeter

Duw op de knop om het oplaadniveau van de batterij van de Booster te meten.

Een half uur na de oplader te hebben ontkoppeld van de Booster, moet de voltmeter ongeveer 13 volt aangeven als deze volledig is opgeladen.

2.3. Stroomgenerator van het voertuig

Om de werking hiervan te testen, moet de voltmeter 14 à 14,4V aangeven als u op de duwknop duwt bij een draaiende motor op 2000 toeren/ minuut.

2.4. Klem met LED

De blauwe klem is voorzien van een LED om verkeerde connecties te vermijden in de duisternis. Voor deze te laten branden, duwt u eenvoudigweg op de rode duwknop.




Dit LED wordt gevoed door 3 batterijen LR44 die zich in het handvat van de klem bevinden (aan de kant van de duwknop).

2.5. Booster opladen via de sector; spanning AC/DC 230/12V

Wacht **NOOIT** met het opladen van de Booster tot hij helemaal leeg is.

De Booster is uitgerust met een AC/DC 230/12V elektronische volledig automatische lader/druppellader. Sluit de stekker van de oplader aan op de voeding AC 230V, verbindt nadien de oplader aan op de sigarettenaansteker van de Booster. U mag deze gedurende maanden aangesloten laten.

Is het lichtje van de lader:

-  **Oranje:** uw Booster is aan het laden.
-  **Groen:** uw Booster is opgeladen maar het is aangeraden deze aangesloten te laten op de sector voor de batterij in een perfecte conditie te houden.
-  **Rood:** er is een probleem in het oplaadcircuit. Opgepast; uw Booster laadt niet meer. Contacteer onmiddellijk uw verdeler.

2.6. Opladen via de sigaretten aansteker kabel DC/DC 12V

De Booster kan opgeladen worden door hem aan te sluiten op de sigarettenaansteker 12V in een voertuig (draaiende motor). Men moet er wel zeker van zijn dat de stroomgenerator goed functioneert. De spanning op de sigarettenaansteker moet 14 tot 14,4 volt bedragen.

NB: tussen de gebruiken in kan uw Booster permanent aangesloten blijven op de sigarettenaansteker. Als het voertuig echter meerdere dagen buiten gebruik is, moet u de oplaadstekker ontkoppelen van de Booster om het afladen van de Booster tegen te gaan of een diode plaatsen tussen het oplaadcircuit.

3. Gebruiksaanwijzingen

3.1. Starten van een voertuig

*Zet het contact van het voertuig af (verwarming, lichten,...)
vooraleer de Booster te gebruiken.*

1. Aansluiting

Sluit eerst de rode klem (+) aan op de + accupool van de batterij en dan de blauwe klem (-) op de - accupool van de batterij.

2. Start de motor

Maximum 8 à 10 seconden, dan 3 minuten wachten alvorens een tweede poging te ondernemen.

3. Ontkoppelen

Na het starten, ontkoppel eerst de blauwe klem (-) en vervolgens de rode klem (+).

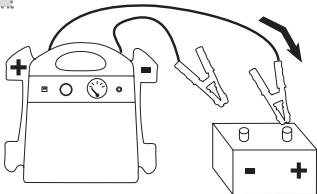
4. Opberging

Berg de kabels en klemmen zorgvuldig terug op hun plaats.

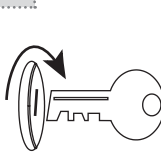
5. Laden

Na gebruik, de Booster onmiddellijk opladen !

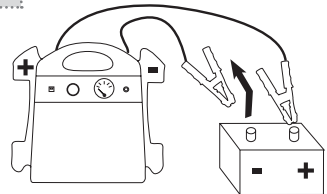
1



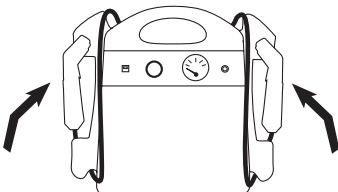
2



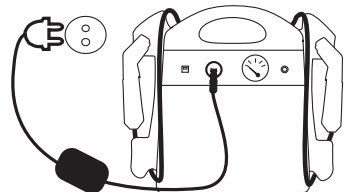
3



4



5



3.2. Bij een startpoging



Gebruik de Booster niet langer dan **8 à 10 seconden**, gevolgd door een **tussenaanpauze van 3 minuten** alvorens een tweede startpoging te ondernemen.

Indien bij de derde poging de motor nog niet aanslaat moet de oorzaak van het niet starten ergens anders gezocht worden.

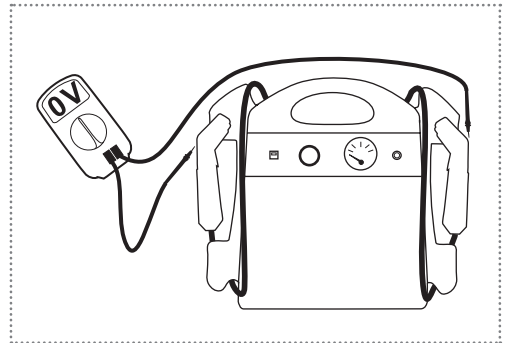
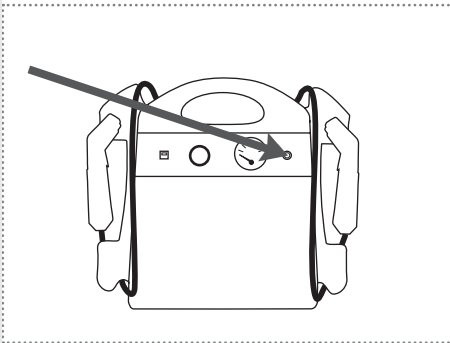
NB: wanneer de Booster goed opgeladen is en de startmotor draait langzaam, controleer dan met een tester of er geen kortsluiting is in de starter of in de batterij van het voertuig.

3.3. Beveiliging

De Boosters zijn voorzien van een **interne zekering**. Deze kan smelten door vb. kortsluiting of een te lange startpoging.

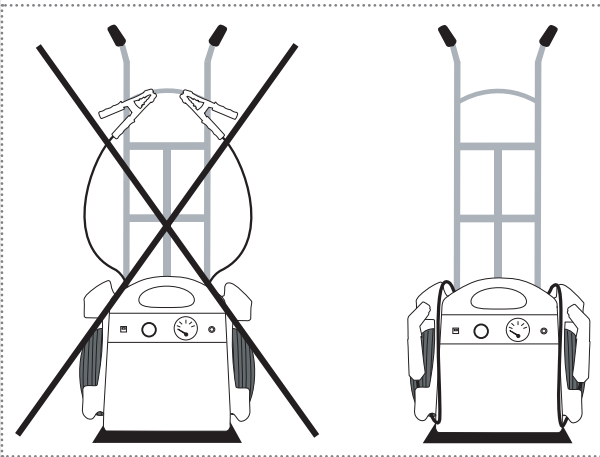
Twee mogelijkheden om deze zekering te controleren:

1. Druk op de voltmeter. Als deze niet afwijkt, is de zekering gesmolten.
2. Meet de spanning op de klemmen -> 0 volt = gesmolten zekering.



3.4. Opslaan van uw Booster

- In eender welke positie mag de Booster opgeborgen worden zonder gevaar voor de batterij, aangezien deze een droge batterij is, puur lood.
- Wordt de Booster gedurende lange tijd niet gebruikt, laadt hem dan om de drie maanden gedurende 48 uur op met behulp van de originele elektronische automatische lader AC/DC 230/12V.
- Berg de Booster niet op onder de 0°C als u wenst hem vlug te gebruiken, te koud mist hij een gedeelte kracht. De ideale temperatuur is tussen 10 en 25°C .
- De klemmen moeten zich op hun plaats, die speciaal voorzien is, bevinden en nooit in contact komen met een metaalvlak.



4. Gevaren van een vroegtijdige dood van de batterij van uw Booster

De batterij van de Booster correct opladen verhoogt zijn werkzaamheid en zijn levensduur !

4.1. Herlading

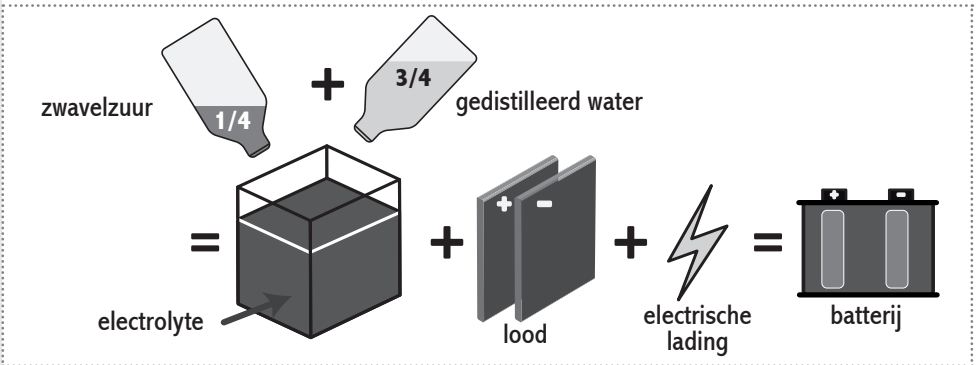
1. De Booster moet zonder fout iedere keer na gebruik opgeladen worden.

→ Waarom ?

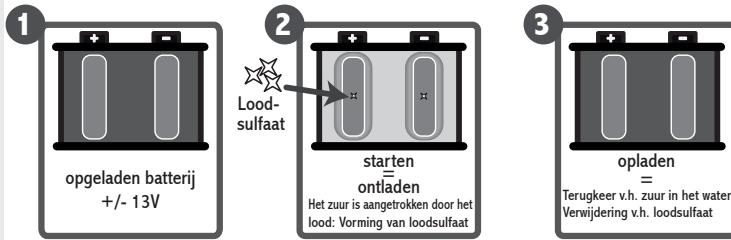
■ Onder de 12,4V begint de batterij van de Booster te sulfateren waardoor deze onomkeerbaar kracht zal verliezen. Hoe lager de spanning en hoe langer dit duurt, hoe belangrijker de sulfatatie zal zijn. De batterij van de Booster zou in rust situatie nooit onder de 12,4V mogen komen (goed opgeladen = 13V).

→ Geïllustreerde uitleg :

■ Samenstelling van een loodbatterij:



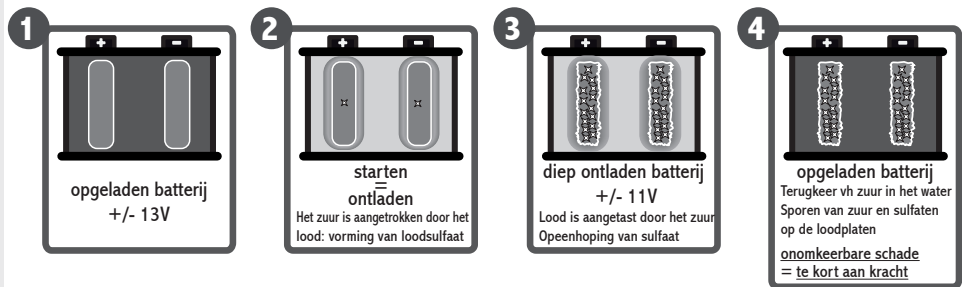
■ Hoe werkt een loodbatterij ?



Vriestemperatuur van de electrolyte
geladen batterij : -40°C
ontladen batterij : -6°C

Dichtheid van de Electrolyte
geladen batterij : 1,28 kg/dm³
ontladen batterij : 1,15 kg/dm³

■ Gevolg van verschillende opeenvolgende ontladings voor een oplaadbeurt of diepe ontlading:



2. Laad nooit de Booster op met een niet-automatische garage batterijlader of met een automatische lader maar dan in de stand « vlugge lading » of « boost ».

■ Anders riskeert u de Booster te overladen en boven 14,7V ontstaat er vorming van waterstof in de batterij, explosie gevaar en interne droging in de batterij.

3. Ontlaadt nooit diep de batterij van de Booster.

■ De batterij van uw Booster heeft geen geheugen functie.
■ Gevaar voor sulfatatie, hetgeen onomkeerbaar is.

4. **Laad nooit uw Booster op aan boord van een voertuig waarvan de spanning van de sigarettenaansteker 24V is.**
5. **De sigarettenaansteker van het voertuig moet zonder fout nagekeken worden.**
 - Er zeker van zijn dat de sigarettenaansteker 14 tot 14,4V debiteert bij 2000 TPM toerental, anders dient u de massa en de aansluitingen te controleren. Een spanning van 13V aan de sigarettenaansteker is niet voldoende om de Booster op te laden.

4.2. Starten

1. **Belangrijk: bij moeilijk te starten voertuigen moet men 3 minuten wachten tussen twee startpogingen van maximaal 10 seconden.**
 - Drie redenen:
 - a. De spanning van de batterij van de Booster een kans geven zich te kunnen herstellen.
 - b. De gassen in de batterij de kans geven zich te vernieuwen.
 - c. De interne componenten van de batterij een kans geven om te koelen.
 - Als u niet wacht en/of de startpoging duurt te lang; riskeert u kracht te verliezen, verlaagt u uw startkansen bij een 2e startpoging en riskeert u de interne zekering te smelten.
2. **Sluit nooit een Booster aan op een batterij of een starter die in kortsluiting is.**
3. **Ontkoppel nooit de Booster bij een draaiende motor wanneer er geen batterij aanwezig is in het voertuig of wanneer de batterij van het voertuig over 0 volt beschikt.**
 - Dit kan de diodes van de stroomgenerator beschadigen en de elektronische componenten van het voertuig.
4. **Zet nooit de Booster in kortsluiting door bijv. de rode klem (+) aan te sluiten op de negatieve accupool van het voertuig en de blauwe klem (-) op de massa van de motor.**
 - De zekering van de batterij zal onmiddellijk smelten.

4.3. Opmerking

Als u uw Booster uitleent, gelieve dan goed de verschillende gebruiksaanwijzingen mee te delen. De levensduur van uw Booster hangt er van af.

Als u langdurig verzekerd wilt zijn van een goede werking van uw Booster, laat deze dan steeds aangesloten op de bijgeleverde lader.

5. Vragen - Antwoorden

5.1. Mijn Booster...

A. Laadt niet meer op:

- Er is geen stroom aanwezig op de stekker (230 volt AC) waaraan u de lader heeft aangesloten.
- De lader werkt niet meer.
- De bedrading in de sigarettenaansteker van de lader is « losgetrokken ».
- De externe zekering 16A is uitgesprongen (terug in te duwen).
- De batterij is gesulfateerd, opgezwollen of « gekookt » en aanvaardt de lading niet meer.

B. Heeft geen kracht meer:

-> *test de spanning op de klemmen met behulp van een multimeter*

Als deze 0 volt aangeeft:

- De interne zekering is gesmolten (zie punt 3.3.).

Als deze meer dan 0 volt aangeeft:

- De Booster is niet opgeladen (zie punt 5.1. - A).
- De batterij heeft zijn kracht verloren ten gevolge van:
 - Sulfatie van de batterij: u hebt de Booster niet regelmatig opgeladen.
 - Een herlading via een niet automatische garagelader of een automatische lader maar in de stand « vlugge lading » of « boost ». *
 - Een aansluiting op een voertuig 24V gedurende een korte periode. *
- Een element in de batterij is gesmolten ten gevolge van:
 - Startpogingen die de gebruiksinstructies overschrijden (zie punt 3.2.).
- De batterij is « gekookt » ten gevolge van:
 - Een aansluiting op een voertuig 24V. *
 - Een herlading op een niet automatische garagelader (spanning hoger dan 14,4V). *
 - Een herlading van de Booster aan boord van een voertuig 24V. *
 - Een aansluiting op een voertuig 12V waarvan de regelaar van de stroomgenerator defect is en de stroomgenerator een te hoge spanning afgeeft. *

- De batterij is opgezwollen ten gevolge van:
 - Een herlading via een niet automatische garagelader of in de stand « vlugge lading » of « boost », of een herlading van de Booster wanneer deze te diep ontladen is. *

C. De voltmeter stijgt niet meer:

- De interne zekering is gesmolten (zie punt 3.3.).
- De voltmeter of de duwknop is defect of gebroken.
- De spanning van de batterij van de Booster is minder dan 9V.

5.2. Algemene vragen

A. Kan een te krachtige Booster (bv. 12V/1200CA) een kleine motor beschadigen (bv. van een moto) ?

Neen, voor zolang de voltage gerespecteerd wordt. De motor die dient opgestart te worden zal enkel maar de kracht (ampère/stroomsterkte) afnemen die hij nodig heeft.

B. Kan ik mijn Booster gebruiken als batterij voor mijn koelkast, GSM,... ?

Ja, maar dit is niet aangeraden (enkel in deparage), aangezien onder de 12,4V het sulfatatie proces begint (zie punt 4.1.).

C. Hoeveel tijd is er nodig om de Booster terug op te laden ?

De kracht van de bijgeleverde lader is berekend om uw Booster in één nacht terug 100% op te laden (bij normaal gebruik).

D. Een keer aangesloten aan het op te starten voertuig, moet de startpoging dan zo vlug mogelijk uitgevoerd worden ?

Ja, anders zal een gedeelte van de spanning van de Booster overgaan naar de lege batterij van het voertuig. Uw Booster zal ontladen zijn voor een volgende startpoging.

***Indien u andere vragen heeft of in het geval van een probleem;
aarzel niet contact op te nemen met uw verkoper.***



6. Elektronica in voertuigen

6.1. Geschiedenis

Sinds een twintigtal jaren worden allerhande voertuigen uitgerust met elektronische componenten, steeds meer en meer gesofistikeerd.

Deze zijn perfect verenigbaar met het gebruik van een Booster in tegenstelling tot de oude starttechnieken die nog steeds te veel gebruikt worden en bijzonder gevaarlijk zijn voor de elektronica van voertuigen en voor de gezondheid van personen. In sommige gevallen zijn deze praktijken zelfs levensgevaarlijk.

6.2. Voorschriften van de automobielconstructeurs

Onze Boosters beantwoorden perfect aan de eisen van de constructeurs. Geen enkele constructeur verbiedt het gebruik van een batterij of een startbooster, of raadt het gebruik ervan af.

Geconfronteerd met de vele vragen van garagisten hebben bepaalde constructeurs een interventieprocedure uitgewerkt die moet worden gevolgd bij een batterijstoring. Deze procedure sluit elke andere vorm van interventie uit op straffe van verlies van waarborg.

Het is dus van het grootste belang om de gebruiksaanwijzing van het voertuig grondig te lezen alvorens werkzaamheden uit te voeren op de batterij van het voertuig.

6.3. Spanningspieken

Hoe kan men één of meerdere elektronische componenten beschadigen of zelfs vernietigen?

Antwoord: door spanningspieken te veroorzaken.

Een spanningspiek is een kleine vonk of een bijzonder krachtige spanningsboog veroorzaakt door spanningsverschillen, kortsluitingen of polariteitinversies of nog, wat vrij frequent voorkomt, door elektrische laswerken uit te voeren op voertuigen zonder de batterij los te koppelen of zonder een speciale antizapfilter te gebruiken.

Deze kleine pieken beschadigen of vernietigen soms de elektronische componenten van boordcomputers of eenvoudige elektronische stuureenheden.

Spanningsbogen of elektrische laswerken daarentegen, richten grotere schade aan.

Wanneer de Booster conform met de handleiding wordt gebruikt, is het onmogelijk om een spanningspiek te veroorzaken.

7. Garantie

Al onze Boosters hebben een waarborg van twee jaar tegen materiële en constructiefouten. De Boosters waarop eventuele schade vastgesteld wordt door misbruik, niet conform gebruik of een zelf aangebrachte verandering, worden niet onder waarborg hersteld.

De verzendkosten zijn altijd ten laste van de gebruiker. De verzendkosten (van de Booster en de lader), welke na herstelling worden gemaakt, zijn ten laste van de fabrikant indien het om een waarborg gaat.

Voor de klem met LED :

Het LED wordt gevoed door 3 meegeleverde batterijen. Deze zijn uitgesloten van de garantie.



BELANGRIJKE INFORMATIE VOOR DE CORRECTE VERWERKING VAN HET PRODUCT IN OVEREENSTEMMING MET DE EUROPESE RICHTLIJN 2002/96/EC.

Aan het einde van zijn nuttig leven mag het product niet samen met het gewone huishoudelijke afval worden verwerkt. Het moet naar een speciaal centrum voor gescheiden afvalinzameling van de gemeente worden gebracht, of naar een verkooppunt dat deze service verschaft. Het apart verwerken van een Booster voorkomt mogelijke negatieve gevolgen voor het milieu en de gezondheid die door een ongeschikte verwerking ontstaan en zorgt ervoor dat de materialen waaruit de Booster bestaat teruggewonnen kunnen worden om een aanmerkelijke besparing van energie en grondstoffen te verkrijgen. Om op de verplichting tot gescheiden verwerking van Boosters te wijzen, is op het product het symbool van een doorgeslechte vuilnisbak aangebracht.

Betriebsanleitung

1. Achtung	31
2. Allgemeine Informationen		
2.1. Beschreibung	32
2.2. Voltmesser	32
2.3. Wechselstromgenerator	32
2.4. LED Zange	33
2.5. Aufladen des Boosters über das Stromnetz AC/DC 230/12V	33
2.6. Aufladen über das Zigarettenanzünderkabel DC/DC 12V	33
3. Gebrauchsanweisung		
3.1. Starten eines Fahrzeugs	34
3.2. Für einen Startversuch	35
3.3. Schutz	35
3.4. Lagerung ihres Boosters	36
4. Umstände, die zum vorzeitigen Verschleiß der Batterie Ihres Boosters führen können		
4.1. Ladevorgang	37
4.2. Starten	39
4.3. Bemerkung	39
5. Fragen – Antworten		
5.1. Mein Booster	40
5.2. Allgemeine Fragen	41
6. Elektronische Bauteile im Fahrzeug		
6.1. Geschichte	42
6.2. Empfehlungen der Automobilhersteller	42
6.3. Spannungsspitze	42
7. Garantie	43

*Herzlichen Glückwunsch für den Einkauf Ihres Startboosters !
Sie haben die beste Wahl getroffen !*

Er wird aufgrund seiner Leistungsfähigkeit und Verlässlichkeit weltweit von Profis gewählt und bietet auch Ihnen einen unvergleichlichen Nutzungskomfort.

Um die Lebensdauer Ihres neuen erworbenen Startboosters zu verlängern und die Nutzungssicherheit zu gewährleisten, lesen Sie bitte diese Bedienungsanleitung sorgfältig durch und befolgen Sie die Empfehlungen.

1. Achtung

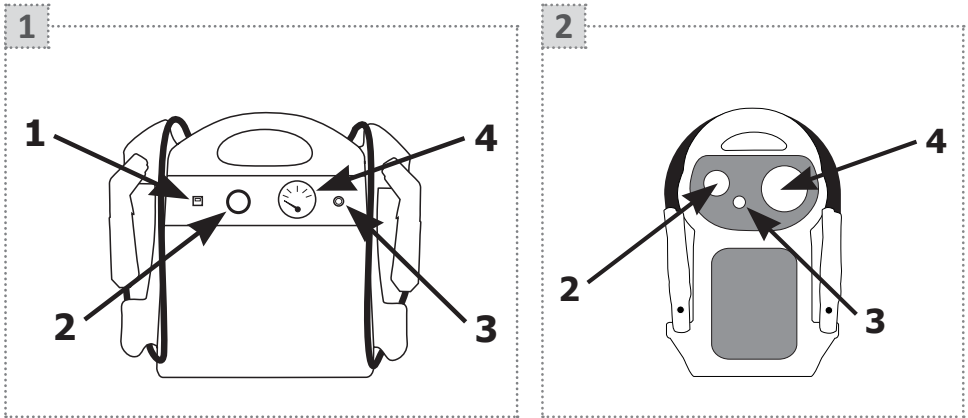
Vor der ersten Anwendung die Bedienungsanleitung unbedingt sorgfältig durchlesen !!!

- Durch Nichtbeachtung der Anleitungen können Schäden oder eine Explosion verursacht werden.
- Den Booster stets in gut belüfteten Räumen einsetzen, Augenschutz und Handschuhe tragen.
- Der Booster darf nur in einer abgasfreien und nicht leitenden Atmosphäre verwendet werden.
- Niemals versuchen, ein Fahrzeug mit einer eingefrorenen Batterie aufzuladen.
- Dieses Gerät darf nicht von Kindern oder von Personen bedient werden, die die Bedienungsanleitung nicht lesen und verstehen können. Achten Sie unbedingt darauf, den Booster außerhalb der Reichweite von Kindern und Unbefugten einzusetzen und aufzuladen.
- **Vor der ersten Anwendung den Booster 24 Stunden lang aufladen.**

2. Allgemeine Informationen

2.1. Beschreibung

1. Externe 16A-Sicherung oder interne 12A-Sicherung in einigen Modellen (siehe Bild 2), die den Zigarettenanzünder schützt
2. Zigarettenanzünder-Anschluss zum Aufladen & Anschluss 12V
3. Druckknopfschalter Voltmeter
4. Voltmeter



2.2. Voltmeter

Drücken Sie auf den Knopf, um das Ladeniveau der Batterie Ihres Boosters zu überprüfen.

Eine halbe Stunde nach Entfernung des Ladegeräts muss das Voltmeter bei einer vollen Ladung ungefähr 13 Volt anzeigen.

2.3. Wechselstromgenerator (Lichtmaschine)

Um die Funktionsfähigkeit zu testen, nach Anlassen des Motors bei 2000 Umdrehungen/Minute den Booster an der Batterie angeschlossen lassen und auf den Druckknopf drücken. Das Voltmeter muss 14 bis 14,4 Volt anzeigen.

2.4. LED Zange

Die blaue Zange ist mit einem LED-Licht ausgestattet, um die schlechten Anschlüsse in der Dunkelheit zu vermeiden. Um es anzumachen, drücken Sie einfach auf dem roten Druckknopf.

Dieses LED-Licht wird mit 3 Batterien LR44, die sich im Griff der Zange (neben dem Knopf) befinden, versorgt.

2.5. Aufladen des Boosters über das Stromnetz AC/DC 230/12V

Warten Sie NIEMALS, bis Ihr Booster leer ist, um ihn aufzuladen.

Ihr Booster ist mit einem automatischen elektronischen Ladegerät AC/DC 230/12V mit automatischem Ladungserhaltungssystem ausgestattet. Schließen Sie einfach das Ladegerät AC 230V ans Netz an und verbinden Sie es anschließend über den Zigarettenanzünder-Anschluss mit dem Booster. Sie können ihn über Monate hinweg geladen lagern.

Leuchtet die Kontroll-Leuchte:



Orange: Ihr Booster wird aufgeladen.



Grün: Ihr Booster ist aufgeladen aber wir raten es über das Stromnetz ständig zu laden um die Batterie an ihrer vollen Kapazität zu haben.



Rot: Problem im Aufladekreis. Achtung, Ihr Booster lädt sich nicht auf. Wenden Sie sich unverzüglich an Ihren Händler.

2.6. Aufladen über das Zigarettenanzünderkabel DC/DC 12V

Ihr Booster kann durch Anschließen an den 12V-Zigarettenanzünder-Anschluss Ihres Fahrzeugs (bei laufendem Motor) aufgeladen werden. Hierbei ist sicherzustellen, dass der Wechselstromgenerator funktioniert; die Spannung am Zigarettenanzünder-Anschluss muss 14 bis 14,4 Volt aufweisen.

Anm.: der Booster kann zwischen den Einsätzen ständig an einen Zigarettenanzünder-Anschluss angeschlossen bleiben. Wenn das Abschleppfahrzeug jedoch mehrere Tage nicht genutzt wird, muss der Ladestecker entfernt werden, um eine Entladung des Boosters zu verhindern.

3. Gebrauchsanweisung

3.1. Starten eines Fahrzeugs

Schalten Sie die Zündung des Fahrzeugs aus (Heizung, Beleuchtung, ...) bevor Sie die Klemmen anbringen.

1. Verbindung

Befestigen Sie zuerst die rote Klemme (+) an den + Pol der Batterie, dann die blaue Klemme (-) an den - Pol der Batterie.

2. Starten Sie den Motor

Maximum 8 bis 10 Sekunden, dann 3 Minuten warten, bevor Sie einen neuen Startversuch machen.

3. Unterbrechen der Verbindung

Entfernen Sie nach dem Starten zunächst die blaue Klemme (-) und anschließend die rote (+).

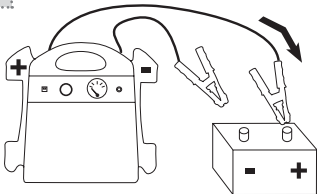
4. Lagerung

Verstauen Sie die Kabel und die Klemmen korrekt auf dem entsprechenden Halter.

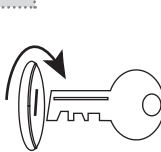
5. Aufladen

Laden Sie den Booster nach Gebrauch sofort wieder auf !

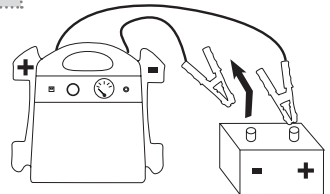
1



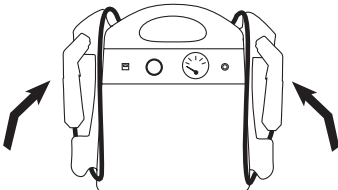
2



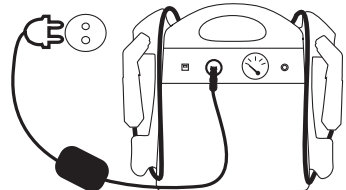
3



4



5



3.2. Für einen Startversuch



Den Anlasser nicht länger als **8 bis 10 Sekunden** betätigen, dann **3 Minuten** warten, bevor Sie einen zweiten Versuch unternehmen.

Wenn der Motor beim dritten Versuch nicht anspringt, die Ursache der Panne anderswo suchen.

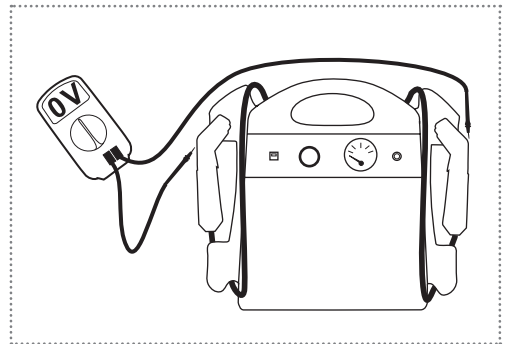
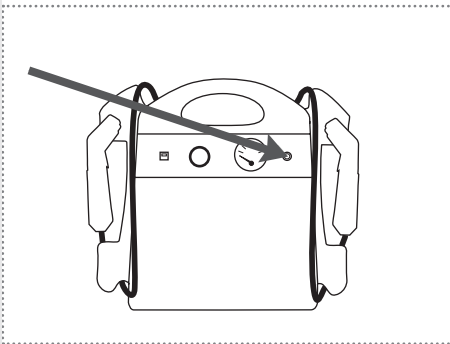
Anm.: wenn Ihr Booster gut geladen ist, der Anlasser aber nur schwach läuft, sollten Sie mit Hilfe eines Testers prüfen, ob die Batterie des Fahrzeugs oder der Anlasser einen Kurzschluss hat.

3.3. Schutz

Die Booster sind mit einer **internen Sicherung** ausgestattet. Diese kann in Folge eines Kurzschlusses oder z.B. nach einem zu langen Startversuch durchbrennen.

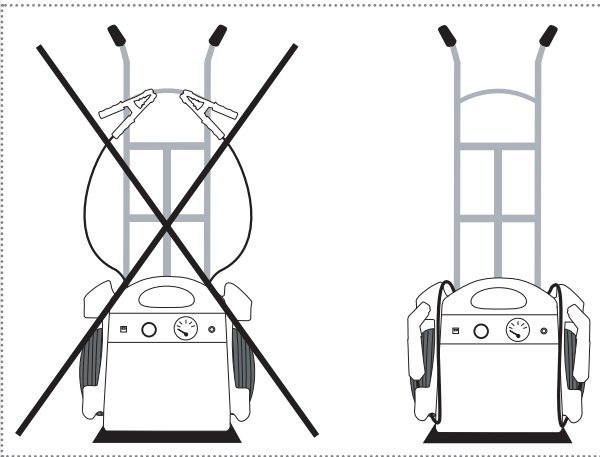
Zwei Methoden für den Test der Sicherung:

1. Drücken Sie auf den Spannungsmesser. Schlägt dieser nicht aus, ist die Sicherung durchgebrannt.
2. Messen Sie die Spannung an den Klemmen -> 0 Volt = Sicherung durchgebrannt.



3.4. Lagerung ihres Boosters

- Ihr Booster kann in beliebiger Position gelagert werden und das gefahrlos für die Batterie, weil es sich um eine trockene Batterie (aus purem Blei) handelt.
- Wenn Sie Ihren Booster über einen längeren Zeitraum nicht benutzen, laden Sie ihn alle drei Monate für 48 Stunden mit dem automatischen elektronischen Originalladegerät AC/DC 230/12V.
- Lagern Sie Ihren Booster nicht unter 0°C, wenn Sie ihn im Notfall gebrauchen möchten; zu kalt, bringt er nicht seine volle Leistung. Die Idealtemperatur liegt zwischen 10 und 25°C.
- Die Klemmen müssen sich auf dem entsprechenden Halter befinden und dürfen niemals eine metallische Oberfläche berühren.



4. Umstände, die zum vorzeitigen Verschleiß der Batterie Ihres Boosters führen können

Das korrekte Aufladen der Batterie des Boosters erhöht Leistungsfähigkeit und Lebensdauer !

4.1. Ladevorgang

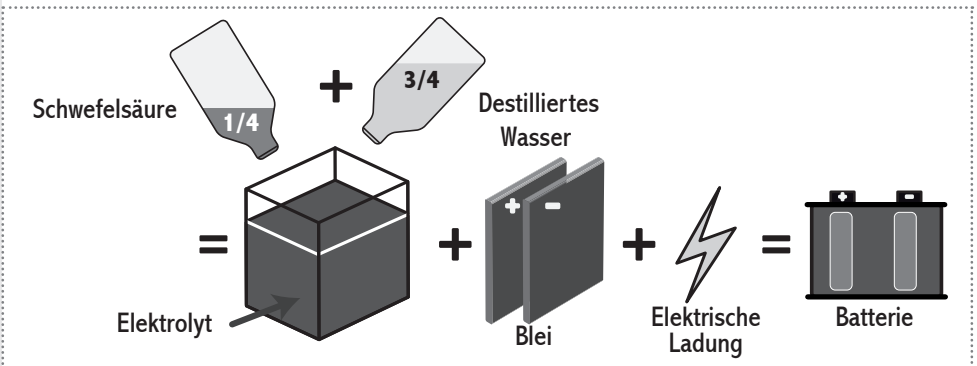
1. Der Booster muss nach einer Anwendung unbedingt wieder aufgeladen werden.

→ Warum ?

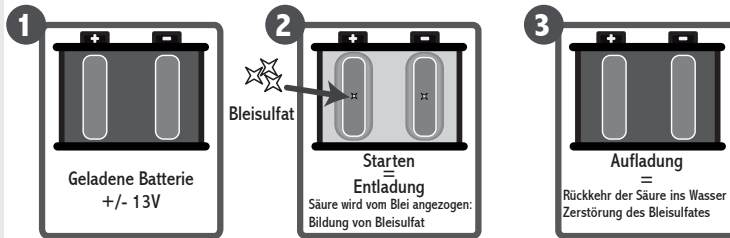
■ Unter 12,4V beginnt die Batterie des Boosters zu sulfatieren und verliert unumkehrbar an Leistung. Je mehr Zeit verstreicht und je niedriger die Spannung ist, umso stärker wird das Sulfatieren. Die Batterie des Boosters darf im Ruhezustand nie unter einen Spannungswert von 12,4V fallen (gut geladen = 13V).

→ Illustrierte Erklärung :

■ Zusammensetzung einer Bleibatterie:



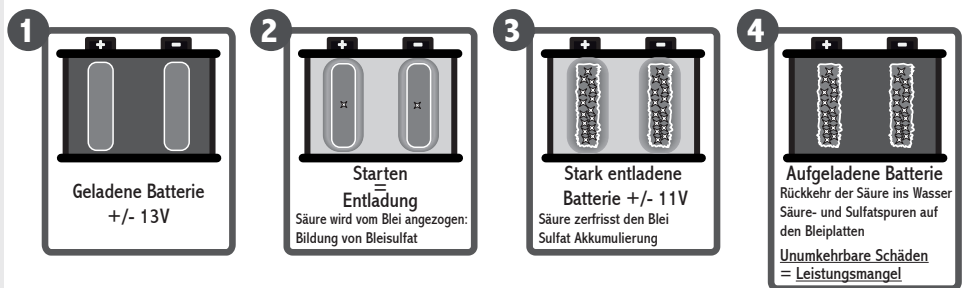
■ Wie funktioniert eine Bleibatterie ?



Frosttemperatur des Elektrolytes
geladene Batterie : -40°C
entladene Batterie : -6°C

Elektrolytdichte
geladene Batterie: 1,28 kg/dm³
entladene Batterie : 1,15 kg/dm³

■ Konsequenzen mehrerer aufeinanderfolgenden Entladungen vor der Aufladung oder starker Entladung:



2. Den Booster nie mit einem nicht automatischen Werkstattladegerät oder einem automatischen Ladegerät in der Einstellung « Schnell aufladen » oder « Boost aufladen ».

■ Weil damit ein zu schnelles Aufladen riskiert wird und über 14,7V kann es zu Wasserstoffbildung in der Batterie kommen und Explosionsrisiko und Austrocknen wären die Folgen.

3. Die Batterie des Boosters niemals ganz entladen.

- Die Batterien haben keinen Speichereffekt.
- Gefahr einer irreparablen Sulfatbildung.

4. **Den Booster nie an einem Fahrzeug aufladen, bei dem der Anschluss zum Aufladen (Zigarettenanzünder) eine Spannung von 24V aufweist.**
5. **Den Zigarettenanzünder-Anschluss im Fahrzeug unbedingt überprüfen.**
 - Vergewissern Sie sich, dass der Zigarettenanzünder-Anschluss im Fahrzeug 14 oder 14,4V bei 2000 Umdrehungen pro Minute abgibt. Sollte dies nicht der Fall sein, die Masse und Anschlüsse überprüfen. Eine Spannung von 13V am Zigarettenanzünder-Anschluss reicht zum Aufladen des Boosters nicht aus.

4.2. Starten

1. **Wichtig: Bei schwer zu startenden Fahrzeugen zwischen zwei maximal 10 Sekunden dauernden Startversuchen 3 Minuten warten.**
 - Drei Gründe:
 - a. Damit die Spannung der Batterie des Boosters wieder steigen kann.
 - b. Damit die Rückführung der Gase ins Innere der Batterie möglich ist.
 - c. Damit die Komponenten in der Batterie abkühlen können.
 - Wenn Sie nicht darauf warten, und/oder wenn der Startversuch zu lang dauert, können Sie Leistung verlieren, Sie reduzieren Ihre Chancen des Starts bei dem zweiten Versuch, und Sie können die interne Sicherung schmelzen.
2. **Den Booster nie an eine Batterie oder an einen Anlasser im Kurzschluss anschließen.**
3. **Wenn keine Batterie im Fahrzeug ist bzw. die Batterie vom Fahrzeug auf 0 Volt ist, klemmen Sie niemals den Booster bei laufendem Motor ab.**
 - Dies kann die Diode vom Wechselstromgenerator und die elektronischen Bauteile des Fahrzeugs beschädigen.
4. **Den Booster nie kurzschließen, z. B. durch Anschließen der roten Klemme (+) an den Minuspol der Batterie und der blauen Klemme (-) an die Masse des Motors.**
 - Die Sicherung der Batterie kann sofort schmelzen.

4.3. Bemerkung

Wenn Sie Ihren Booster ausleihen, dann achten Sie darauf auf die Bedienungsanleitung hinzuweisen, um die Langlebigkeit Ihres Boosters nicht zu beeinträchtigen.

Um eine optimale Nutzung Ihres Boosters zu gewährleisten, laden Sie ihn dauerhaft anhand des Originalladegeräts.

5. Fragen - Antworten

5.1. Mein Booster...

A. Kann nicht geladen werden:

- Der Elektroanschluss (230 Volt AC) des Ladegerätes funktioniert nicht.
- Das Ladegerät ist defekt.
- Die Kabel im Zigaretteanzünder-Anschluss sind locker.
- Die 16A externen Sicherung ist ausgelöst.
- Die Batterie ist sulfatiert, aufgebläht oder « hat gekocht » und kann nicht mehr geladen werden.

B. Bringt keine Leistung mehr:

-> **überprüfen Sie mit einem Multimeter die Spannung an den Klemmen**

Bei 0 Volt:

- Die interne Sicherung ist geschmolzen (siehe Punkt 3.3.).

Bei mehr als 0 Volt:

- Der Booster ist nicht aufgeladen (siehe Punkt 5.1. - A).
- Die Batterie des Boosters hat ihre Leistung aus folgenden Gründen verloren:
 - Sie ist sulfatiert: Der Booster wurde nicht regelmäßig geladen.
 - Sie wurde mit einem nicht automatischen Werkstattladegerät oder mit einem automatischen Ladegerät in der Einstellung « Schnell aufladen » oder « Boost aufladen » geladen. *
 - Sie wurde für einen kleinen Moment an ein 24V-Fahrzeug angeschlossen. *
- Ein Bauteil in der Batterie ist geschmolzen infolge:
 - Eines Längeren Startversuchs entgegen der Gebrauchsanweisung (siehe Punkt 3.2.).
- Die Batterie « kocht » aus folgenden Gründen:
 - Der Booster wurde an ein 24V-Fahrzeug angeschlossen. *
 - Der Booster wurde mit einem nicht automatischen Werkstattladegerät (Spannung höher als 14,4V) geladen. *
 - Der Booster wurde an Bord eines 24V-Fahrzeugs geladen. *
 - Der Booster wurde an Bord eines 12V-Fahrzeugs geladen, dessen Regler des Wechselstromgenerators defekt ist oder eine zu hohe Spannung abgibt. *

- Die Batterie wurde aus folgenden Gründen aufgebläht:
 - Der Booster wurde mit einem nicht automatischen Werkstattladegerät in der Einstellung « Schnell aufladen » oder « Boost aufladen » geladen, bzw. geladen als die Batterie tief entladen war. *

C. Der Voltmeter reagiert nicht:

- Die interne Sicherung ist geschmolzen (siehe Punkt 3.3.).
- Der Voltmesser oder der Druckknopf ist defekt.
- Die Spannung der Batterien des Boosters ist unter 9V.

5.2. Allgemeine Fragen

- A. Kann ein Booster zu stark (z.B. 12V/1200CA) sein und einen kleineren Motor beschädigen (z.B. von einem Motorrad) ?**
Nein, der Motor zieht nur die notwendige Kraft zum Starten.
- B. Darf ich meinen Booster als Batterie für meinen Kühlschrank, Handy, ..., benutzen ?**
Ja, aber es ist nicht empfehlenswert. Unter einer Spannung von 12,4V beginnt der Sulfatierungsprozess (siehe Punkt 4.1.).
- C. Wie viel Zeit brauche ich, um meinen Booster aufzuladen ?**
Das mitgelieferte Ladegerät lädt den Booster zu 100% über Nacht (für eine normale Benutzung).
- D. Muss ich so schnell wie möglich starten, sobald ich den Booster an das Fahrzeug angeschlossen habe ?**
Ja, denn sonst wird ein Teil der Spannung des Boosters auf die Batterie des Fahrzeugs übertragen. Ihr Booster wird für einen neuen Start entladen.

Bei weiteren Fragen oder wenn Sie ein Problem mit dem Booster haben, kontaktieren Sie bitte Ihren Einzelhändler.



6. Elektronische Bauteile im Fahrzeug

6.1. Geschichte

Seit rund zwanzig Jahren werden die verschiedenen Fahrzeuge immer mehr mit hoch entwickelten, elektronischen Bauteilen ausgestattet.

Bei diesen Fahrzeugen kann ohne Bedenken ein Booster benutzt werden, ganz im Gegensatz zu herkömmlichen Starttechniken, die noch viel zu oft angewendet werden. Diese Techniken sind extrem gefährlich für elektronische Bauteile im Fahrzeug, für die Gesundheit und das Leben der Anwender.

6.2. Empfehlungen der Automobilhersteller

Unsere Booster entsprechen genau den Herstellerwünschen. Kein Hersteller verbietet die Verwendung einer Starterbatterie oder eines Starterboosters oder rät davon ab.

Aufgrund zahlreicher Anfragen von Reparaturwerkstätten haben einige Hersteller ein Verfahren ausgearbeitet, das bei einem Ausfall der Batterie strikt zu befolgen ist. Bei Anwendung eines anderen Verfahrens verfällt die Garantie.

Deshalb ist es wichtig, vor dem Herumhantieren an der Fahrzeugbatterie das Fahrzeughandbuch zu lesen.

6.3. Spannungsspitze

Wie können elektronische Bauteile beschädigt oder zerstört werden?

Antwort: durch Spannungsspitzen. Was ist eine Spannungsspitze?

Ein kleiner Funken oder ein sehr starker Lichtbogenschlag, ausgelöst durch Spannungsunterschiede, Kurzschlüsse oder Verpolung oder – ein sehr häufig vorkommender Fall – durch elektrisches Schweißen an Fahrzeugen ohne Abklemmen der Batterie oder ohne Verwendung eines speziellen Anit-Zap-Filters.

Schon durch kleine Spitzen können elektronische Bauteile der Bordcomputer oder einfache elektronische Steuergeräte beschädigt oder zerstört werden. Durch Lichtbogenschläge und elektrisches Schweißen dagegen können noch größere Schäden entstehen.

Bei sachgerechter Verwendung des Boosters entsprechend der Bedienungsanleitung können keine Spannungsspitzen ausgelöst werden.

Eine komplette Dokumentation über die elektronischen Bauteile im Fahrzeug ist auf Anfrage verfügbar.

7. Garantie

Auf jeden Booster wird für alle Konstruktions- oder Materialfehler eine zweijährige Garantie gewährt. Bei Veränderungen, Beschädigungen und nicht bestimmungsgemäßem Gebrauch erlischt die Garantie.

Der Booster muss komplett eingeschickt werden (inkl. Ladegerät). Die Verpackung muss Transportschäden verhindern und die Versandkosten gehen zu Lasten des Käufers. Wenn die Reparatur im Rahmen der Garantie erfolgte, wird das Gerät versandkostenfrei an den Käufer zurückgeschickt.

Für die LED-Zange:

Die LED funktioniert mit 3 Batterien serienmäßig geliefert. Diese werden von der Garantie ausgenommen.



WICHTIGER HINWEIS FÜR DIE KORREKTE ENTSORGUNG DES PRODUKTS IN ÜBEREINSTIMMUNG MIT DER EG-RICHTLINIE 2002/96/EG.

Am Ende seiner Nutzzeit darf das Produkt **NICHT** zusammen mit dem Siedlungsabfall beseitigt werden.

Es kann zu den eigens von den städtischen Behörden eingerichteten Sammelstellen oder zu den Fachhändlern, die einen Rücknahmeservice anbieten, gebracht werden.

Die getrennte Entsorgung eines Haushaltsgerätes vermeidet mögliche negative Auswirkungen auf die Umwelt und die menschliche Gesundheit, die durch eine nicht vorschriftsmäßige Entsorgung bedingt sind. Zudem ermöglicht wird die Wiederverwertung der Materialien, aus denen sich das Gerät zusammensetzt, was wiederum eine bedeutende Einsparung an Energie und Ressourcen mit sich bringt. Zur Erinnerung an die Verpflichtung, die Elektrohaushaltsgeräte getrennt zu beseitigen, ist das Produkt mit einer Mülltonne, die durchgestrichen ist, gekennzeichnet.

Instructions for use

1. Attention	45
2. General information		
2.1. Description	46
2.2. Voltmeter	46
2.3. Alternator Testing	46
2.4. LED Clamp	47
2.5. Recharge the Booster using the AC 230V or 110V / DC 12V charger	47
2.6. Recharge via cigarette lighter cable DC/DC 12V	47
3. Instruction manual		
3.1. To start a vehicle	48
3.2. Starting attempt	49
3.3. Protection	49
3.4. Storage of your Booster	50
4. Preventing premature failure of your Booster's battery		
4.1. Recharging	51
4.2. Starting	53
4.3. Remark	53
5. Questions – Answers		
5.1. My Booster	54
5.2. General questions	55
6. Electronic components of vehicles		
6.1. History	56
6.2. Car manufacturers' recommendations	56
6.3. High voltage surge	56
7. Warranty	57

Congratulations with the purchase of your Booster. You made the right choice !

*Chosen by the professionals all over the world for its power and reliability,
it will bring you an incomparable pleasure of use.*

*To prolong the lifetime of your new Booster and use it safely,
we invite you to read and follow the recommendations of this user's manual.*

1. Caution

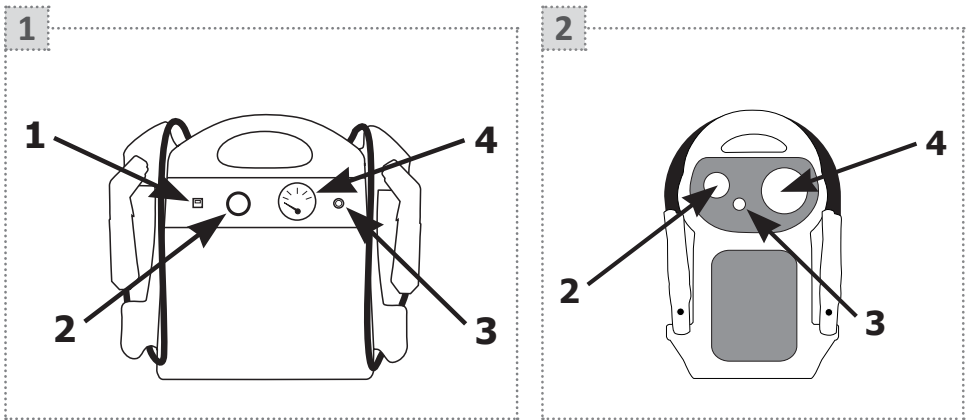
Read attentively the user manual before first use !!!

- Failure to comply with the instructions can lead to damages or an explosion.
- Always use the Booster in well ventilated areas, and wear eye protection and gloves.
- Always use the Booster in a non conductive and non polluting atmosphere.
- Never charge or jump-start a vehicle with a frozen battery.
- This equipment may not be used by children or by those who can not read and understand the manual. Store, use and charge the Booster out of the reach of children and unauthorized persons.
- **Recharge your Booster after receipt 24 hours before using.**

2. General information

2.1. Description

1. 16A External fuse or 12A internal fuse on specific models (see image 2), protects the cigarette lighter plug
2. Cigarette lighter plug to recharge & 12V outlet
3. Push button for voltmeter
4. Voltmeter



2.2. Voltmeter

Press the button to show the charge level of the battery.

Half an hour after disconnecting the charger from the Booster, the voltmeter must indicate about 13 volt for a full charge.

2.3. Alternator Testing

After starting the engine at 2000 rpm, leave the Booster connected to the vehicle and press the voltmeter push button. The voltmeter must indicate between 14 and 14,4 volt if the alternator is functioning correctly.

2.4. LED Clamp

The blue clamp is provided with a LED to avoid wrong connections in the darkness. To light the LED, push simply on the red push-button.




This LED is supplied by 3 LR44 batteries placed in the handle of the clamp (on the push-button's size).

2.5. Recharge the Booster using the AC 230V or 110V/DC 12V charger

NEVER wait until the Booster is completely discharged before recharging.

An electronic full automatic charger AC 230V or 110V/DC 12V is provided with the Booster. Connect the charger to the sector AC 230V or 110V, then connect the charger to the Booster via the cigarette lighter plug of the Booster. The Booster can be left permanently connected to the automatic charger, to maintain correct charge level.

If the light of the charger is:

-  **Orange:** your Booster is charging.
-  **Green:** your Booster is charged but it is recommended to leave it continuous on the sector to maintain the battery in perfect condition.
-  **Red:** the charging circuit is faulty. Warning: your Booster is not charging, contact immediately your reseller.

2.6. Recharge via cigarette lighter cable DC/DC 12V

The Booster can be recharged whilst connected to the 12V cigarette lighter socket, (with the vehicle engine running). It is essential that the vehicle's alternator is operating correctly. The tension at the cigarette lighter socket must be 14 to 14,4 volt, engine running.

Note: the Booster can remain connected permanently on the cigarette lighter socket between uses. However it is recommended to disconnect the Booster, if the vehicle is not in use for several days or to place a one-way diode on the charging circuit.

3. Instruction manual

3.1. To start a vehicle

Turn OFF ignition before using the Booster.

1. Connection

Connect the red clamp (+) to the positive terminal (+) of the battery, then connect the Blue clamp (-) to the negative (-) terminal of the battery.

2. Start the engine

Turn the ignition key for a maximum of 8-10 seconds, wait for a further 3 minutes before attempting to start again.

3. Disconnection

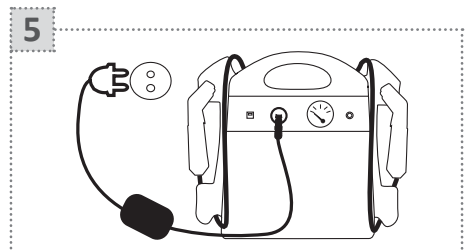
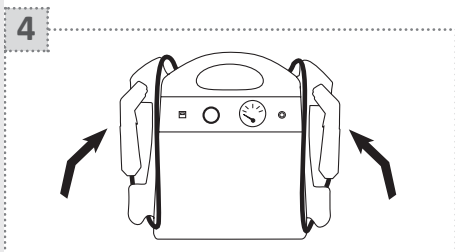
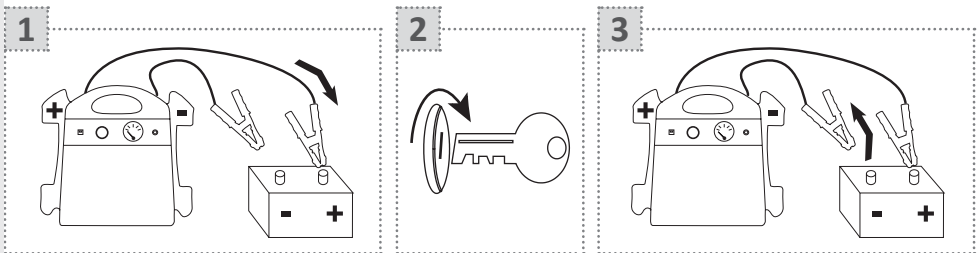
Having started the engine, disconnect the blue (-) clamp first, followed by the red (+) clamp.

4. Storing

Return the cables and clamps to their support posts.

5. Recharging

Recharge the Booster immediately after use !



3.2. Starting attempt



When using the Booster to start an engine, do not crank for more than **8-10 seconds**, and wait for a further **3 minutes** before a second attempt.

If after the third attempt the engine does not start, it may be necessary to identify a further cause for the breakdown.

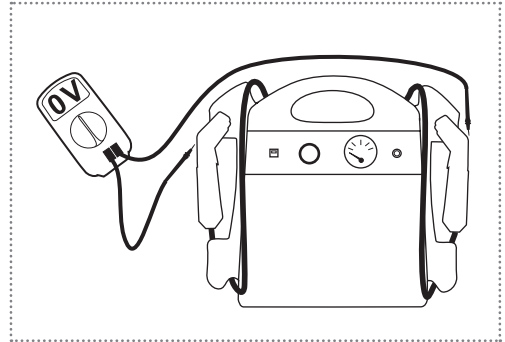
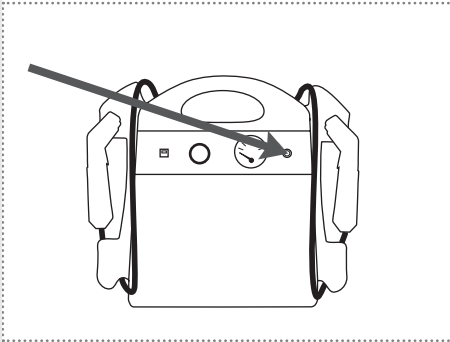
Note: if your Booster is fully charged but the starter turns slowly, the vehicle's or Booster's battery may need checking for short circuit.

3.3. Protection

Boosters are equipped with an **internal fuse**. It can melt following a short circuit or a too long start attempt, for example.

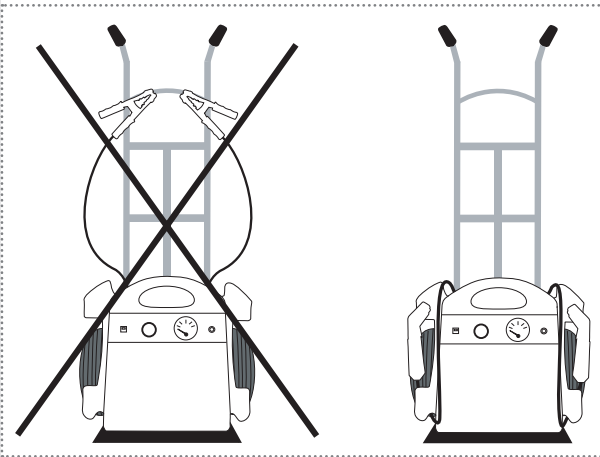
Two methods to control the fuse:

1. Push on the voltmeter, if it does not deviate, the fuse is melted.
2. Measure the voltage at the clamps -> 0 volt = melted fuse.



3.4. Storage

- The Booster can be stored in any position, without any danger for the battery, because it is a dry battery, pure lead.
- When not using the Booster for long periods of time, recharge the unit with the original automatic electric 230V or 110V AC /12V DC charger every three months for 48 hours.
- Do not store your Booster below 0°C (32° Fahrenheit) if you want to use it urgently. Too cold, the Booster will miss performance. The ideal operating temperature is between 10 to 25°C (50 to 77° Fahrenheit).
- Clamps must be stored on their support posts, ensuring they do not come to contact with any metallic surface.



4. Preventing premature failure of your Booster's battery

Correctly recharging the Booster battery, increases its efficiency and its lifetime !

4.1. Recharging

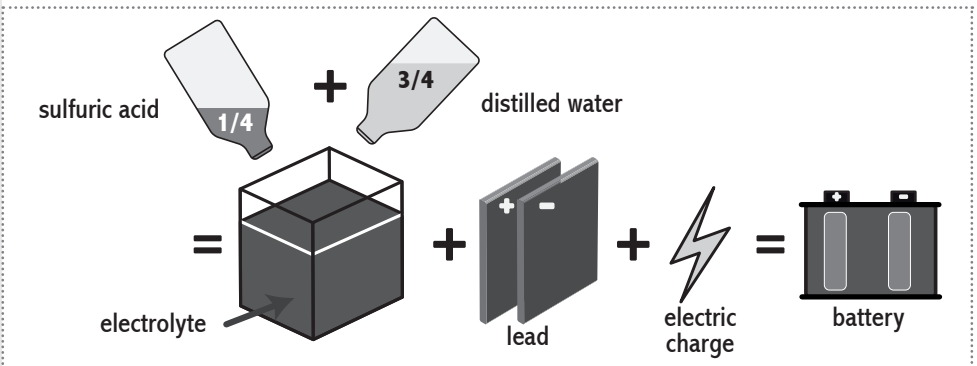
1. The Booster must be imperatively put on permanent charge between use.

→ Why ?

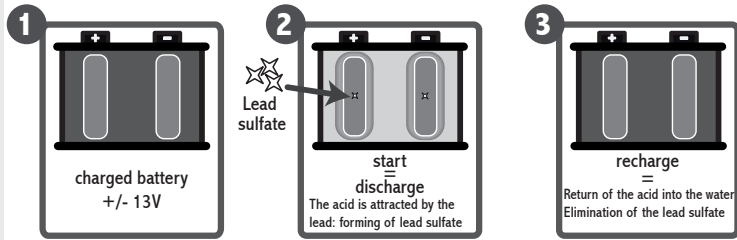
■ Below 12,4V, the Booster battery will start to sulphate and irreversible loses performance. The lower the voltage, and the longer the time spent in a discharged state, the deeper the sulphation. When not in use, the Booster battery must never drop below 12,4V (well-charged = 13V).

→ Illustrated explanation:

■ Composition of a lead-acid battery:



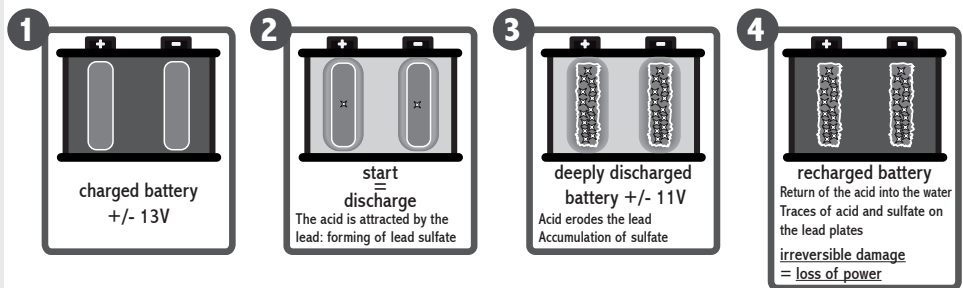
■ How does a lead-acid battery work ?



Frost temperature of the electrolyte
 charged battery : -40°C
 discharged battery : -6°C

Density of the electrolyte
 charged battery : 1,28 kg/dm³
 discharged battery : 1,15 kg/dm³

■ Consequences of several successive discharge before recharge or deep discharge:



2. **Never recharge the Booster on a non-automatic garage charger or on an automatic charger set on « fast charge » or « boost » position.**

■ You risk overcharging the Booster and higher than 14,7V, hydrogen may form inside of the battery, resulting in explosion risk.

3. **Never completely discharge the Booster's battery.**

■ The battery of your Booster does not have a memory effect.
 ■ Danger of irreversible sulphatation.

4. **Never recharge the Booster using a 24V recharging (cigarette lighter) plug on board of a vehicle.**
5. **Check imperatively the vehicles cigarette lighter socket.**
 - To ensure it delivers 14 or 14,4V at 2000 rpm. If not check the earth and the connections to the socket. A voltage of 13V at the cigarette lighter socket is not sufficient to recharge the Booster battery.

4.2. Starting

1. **Important: on vehicles difficult to start, crank the engine for a maximum of 8-10 seconds and wait for 3 minutes before further attempt to restart the vehicle.**
 - Three reasons:
 - a. To allow the voltage of the Booster battery to build up again.
 - b. To allow the renewal of gasses inside the battery.
 - c. To allow the internal components of the battery to cool down.
 - If you do not wait and/or the starting attempt is too long, you risk losing power, you reduce your starting possibilities by the second attempt and you risk melting the fuse inside.
2. **Never connect the Booster to a battery or starter which is in short-circuit.**
3. **Never disconnect the Booster while engine running when there is no battery in the vehicle or when the vehicle's battery is at 0 volt.**
 - This may cause failure to the diodes of the alternator and to the electronic components of the vehicle.
4. **Never place the Booster in short-circuit, for example by connecting the red clamp (+) to the negative terminal of the battery and the blue clamp (-) to the vehicle's earth.**
 - The fuse of the battery will blow instantly.

4.3. Remark

If someone else uses the Booster, ensure they are well informed on how to use it safely, and have read and understood the operating instructions. The longevity of the Booster depends on it.

***To ensure long life and optimize the use of your Booster,
put the Booster on continuous charge using
the original charger.***

5. Questions - Answers

5.1. My Booster...

A. Does not recharge anymore:

- There is no current on the wall socket (230V or 110V AC) on which you have connected the charger.
- The charger does not function any more.
- The wires of the cigarette lighter plug of the charger are « erased ».
- The external fuse is released.
- The battery is sulphated, swollen or « cooked » and does not take anymore the charge.

B. Has no power anymore:

-> *check the voltage on the clamps with a multimeter*

If 0 volt:

- The fuse inside melted (see point 3.3.).

If more than 0 volt:

- The Booster is not charged (see point 5.1. - A).
- The battery lost its power because of:
 - The sulphatation of the battery: you did not recharge your Booster regularly.
 - A recharge with a non automatic garage charger or an automatic charger in position « fast charge » or « boost ». *
 - A connection to a 24V vehicle during a short time. *
- An element inside the battery melted because of:
 - Starting attempts superseding the user instructions (see point 3.2.).
- The battery is « cooked » because of:
 - A connection to a 24V vehicle. *
 - A recharge on a non automatic garage charger (more than 14,4V tension). *
 - A recharge of the Booster on board of a 24V vehicle. *
 - A use of the Booster on a 12V vehicle which has its alternator's regulator broken or when the alternator produce a too high tension. *

- The battery is swollen because of:
 - A recharge with a non automatic garage charger or in position « fast charge » or « boost », or a recharge of the Booster when the battery is deeply discharged. *

- C. The voltmeter does not function:**
 - The internal fuse is blown (see point 3.3.).
 - The voltmeter or push button is broken or defective.
 - The tension of the battery is below 9V.

5.2. General questions

- A. Can a Booster too powerful (example 12V/1200CA) damage a small engine (example a motor bike) ?**

No, as long the voltage is respected. The engine will only take the necessary power (amps) to start.

- B. May I use my Booster as battery for my fridge, mobile phone,... ?**

Yes this is possible but not at all recommended. Because under 12,4V the sulphatation process starts (see point 4.1.).

- C. How many times do I need to recharge the Booster ?**

The power of the provided charger is designed to recharge the Booster at 100% overnight (for a normal use).

- D. Once the Booster is connected to the vehicle to jump start, do I have to make the start attempt quickly ?**

Yes, otherwise a part of the tension of the Booster will be transferred to the empty battery of the vehicle. Your booster will be discharged for the next start.

*If you have others questions or in case of a problem;
please contact your seller.*



6. Electronic components of vehicles

6.1. History

For more than twenty years, vehicles and engines of all kind are provided with electronic components more and more sophisticated.

Those are perfectly compatible with the use of a Booster in contrary to the old starting practices, still too much used and extremely dangerous for vehicle electronics and for the health and safety of the users.

6.2. Car manufacturers' recommendations

Our Boosters perfectly match manufacturers' requirements. None prohibits or advises against the use of a battery or a release Booster.

Faced with the multiple requests from garage owners, some manufacturers have worked out a process of intervention to follow if the battery fails that excludes any other form of intervention under pain of loss of warranty.

It is, therefore, important to read the vehicle user manual before doing anything on a vehicle's battery.

6.3. High voltage surge

How can one damage or destroy one or more electronic components?
Answer: by provoking high voltage surges.

A high voltage surge is a small spark or a very powerful stray flash provoked by voltage differences, short circuits or reversals of polarity, or again, and quite often, making electrical welds on vehicles without disconnecting the battery or using a special Anti-Zap filter.

The small surges damage or destroy electronic components of board computers or ordinary logic controllers.

Stray flashes and electrical welding, contrariwise, do greater damage.

If the Booster is used according to instructions, it is impossible to provoke a voltage surge.

A complete information about the electronic of vehicles is available on request.

7. Warranty

The Booster is guaranteed two years against all defects in material and workmanship. With the exception of any signs of abuse, misuse or modification.

Boosters must be returned complete (with charger) freight paid and suitably packaged preventing damage whilst in transit. Repairs carried out under warranty will be returned free of return delivery costs.

For the LED-clamp:

The LED functions with 3 standard supplied batteries. Those are excluded of the warranty.



IMPORTANT INFORMATION FOR CORRECT DISPOSAL OF THE PRODUCT IN ACCORDANCE WITH EC DIRECTIVE 2002/96/EC.

At the end of its working life, the product must not be disposed of as urban waste. It must be taken to a special local authority differentiated waste collection centre or to a dealer providing this service.

Disposing of a household appliance separately avoids possible negative consequences for the environment and health deriving from inappropriate disposal and enables the constituent materials to be recovered to obtain significant savings in energy and resources. As a reminder of the need to dispose of household appliances separately, the product is marked with a crossed-out wheeled dustbin.

Guía para una correcta utilización

1. Atención	59
2. Información general		
2.1. Descripción	60
2.2. Voltímetro	60
2.3. Comprobación del funcionamiento del alternador	60
2.4. Pinza con LED	61
2.5. Recarga del Booster en la red; alimentación de 230 Vca/12 Vcc	61
2.6. Recarga mediante el cable del encendedor	61
3. Modo de empleo		
3.1. Como arrancar un vehículo	62
3.2. Para una prueba de arranque	63
3.3. Protección	63
3.4. Almacenamiento de su Booster	64
4. Peligros de desgaste prematuro de la batería del Booster		
4.1. Recarga	65
4.2. Arranque	67
4.3. Nota	67
5. Preguntas – Respuestas		
5.1. Mi Booster	68
5.2. Cuestiones generales	69
6. Los componentes electrónicos de los vehículos		
6.1. Historia	70
6.2. Recomendaciones de los fabricantes de automóviles	70
6.3. Pico de alta tensión	70
7. Garantía	71

¡Felicidades por la compra de este Arrancador, ha hecho Usted la buena elección!

Disfrute de sus exclusivas ventajas, al igual que otros profesionales del mundo entero que también han confiado en su potencia y fiabilidad.

Para prolongar la vida útil de su nuevo Booster de arranque y utilizarlo de forma segura, le rogamos que lea y aplique las recomendaciones del presente manual de instrucciones.

1. Atención

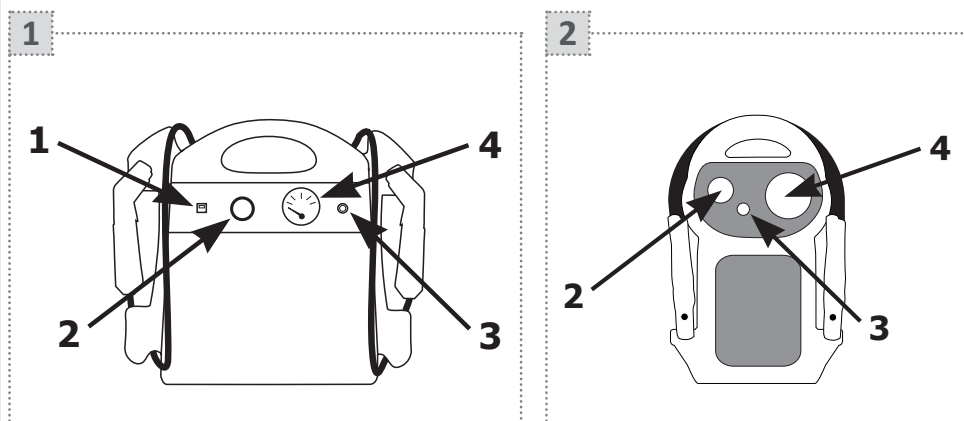
Lea atentamente las instrucciones de uso antes de utilizar el producto por primera vez !!!

- El incumplimiento de dichas instrucciones puede derivar en daños u explosión.
- Utilice siempre el Booster en lugares bien ventilados, con protección para los ojos y guantes.
- El Booster debe utilizarse en un ambiente sin elementos contaminantes ni conductores.
- Nunca intente recargar o arrancar un vehículo que tenga la batería congelada.
- No deben manejar este equipo niños ni personas que no sepan leer ni comprender el presente manual. Asegúrese de guardar, utilizar y cargar el Booster fuera del alcance de niños y personas no autorizadas.
- **Después de recibir el Booster, recárguelo durante 24 horas antes de utilizarlo.**

2. Información general

2.1. Descripción

1. Fusible externo de 16A que protege el encendedor o fusible interno de 12A en unos modelos (ver imagen 2)
2. Toma de encendedor para recargar & salida 12V
3. Pulsador de voltímetro
4. Voltímetro



2.2. Voltímetro

Pulse el botón para comprobar el nivel de carga de la batería del Booster.

Media hora después de haber desconectado el cargador, el voltímetro debe indicar cerca de 13 voltios para la carga completa.

2.3. Comprobación del funcionamiento del alternador

Para comprobar el funcionamiento del alternador, después de poner en marcha el motor a 2000 rpm, deje el Booster conectado a la batería y pulse el botón. El voltímetro debería indicar de 14 a 14,4 voltios.

2.4. Pinza con LED

La pinza azul está dotado de un LED, para procurar malas conexiones en la oscuridad. Para encender la luz, pulsar simplemente en el pulsador rojo.

Este LED funciona con 3 pilas LR44 que son en el mango de pinza (en el lado del pulsador).

2.5. Recarga del Booster en la red; alimentación de 230 Vca/12 Vcc

No espere NUNCA a que el Booster se descargue totalmente para volver a recargarlo.

El Booster está equipado con un cargador electrónico automático de 230 Vca/12 Vcc con sistema automático de mantenimiento de carga. Conecte simplemente la alimentación de 230 Vca a la toma del cargador y conéctelo a continuación a la toma del encendedor del Booster. Puede dejarlo cargando durante meses.

Si el piloto del cargador está:



Naranja: Booster se está cargando.



Verde: el Booster está cargado, pero aconsejamos dejarlo permanentemente en la red para un mantenimiento de la batería a su plena capacidad.



Rojo: hay algún problema en el circuito de recarga. Cuidado, el Booster no se está cargando. Consulte inmediatamente con su proveedor.

2.6. Recarga mediante el cable del encendedor

El Booster puede cargarse conectándolo a la toma del encendedor de 12 voltios del vehículo (motor en marcha). Es preciso asegurarse de que el alternador funciona; la tensión en la toma del encendedor debe ser de 14 a 14,4 voltios.

Nota: el Booster puede permanecer conectado a una toma de encendedor entre cada uso. No obstante, si el vehículo debe inmovilizarse durante varios días, es necesario desconectar la toma de recarga para evitar que el Booster se descargue o bien colocar un diodo en el circuito de carga.

3. Modo de empleo

3.1. Como arrancar un vehículo

*Apague el contacto del vehículo (calefacción, luces...)
antes de utilizar el Booster.*

1. Conexión

Conecte en primer lugar la pinza roja (+) al borne + de la batería y, a continuación, la pinza azul (-) al borne - de la batería.

2. Arranque el motor

Como máximo 8 o 10 segundos, y esperar 3 minutos antes de hacer una segunda prueba.

3. Desconexión

Después de arrancar, desconecte la pinza azul (-) y, a continuación, la roja (+).

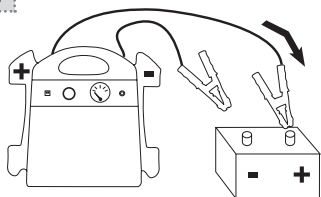
4. Cuidados del aparato

Guarde correctamente los cables y las pinzas en su soporte.

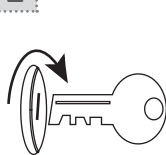
5. Recarga

¡ Después de usarlo, recargue inmediatamente el Booster !

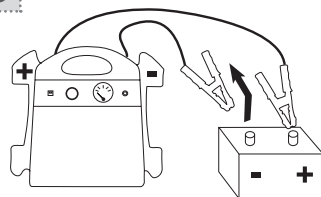
1



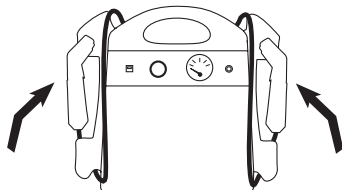
2



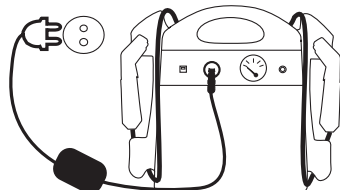
3



4



5



3.2. Para una prueba de arranque



Cuando utilice el Booster para arrancar un motor, no insista en el arranque más de **8 o 10 segundos**, y **espere 3 minutos** antes de volverlo a intentar.

Si el motor no arranca al tercer intento, es preciso buscar la causa de la avería por otro lado.

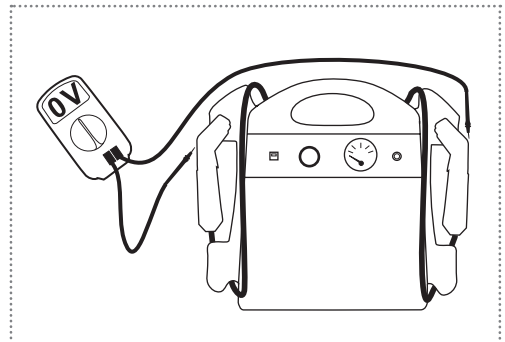
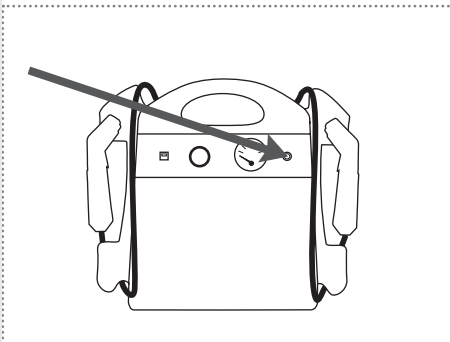
Nota: si el Booster está correctamente cargado pero el motor de arranque gira lentamente, verifique con ayuda de un comprobador si la batería del vehículo o el motor de arranque presentan un cortocircuito.

3.3. Protección

Los Booster están equipados con un **fusible interno**, que se puede fundir como consecuencia, por ejemplo, de un cortocircuito o de un arranque demasiado prolongado.

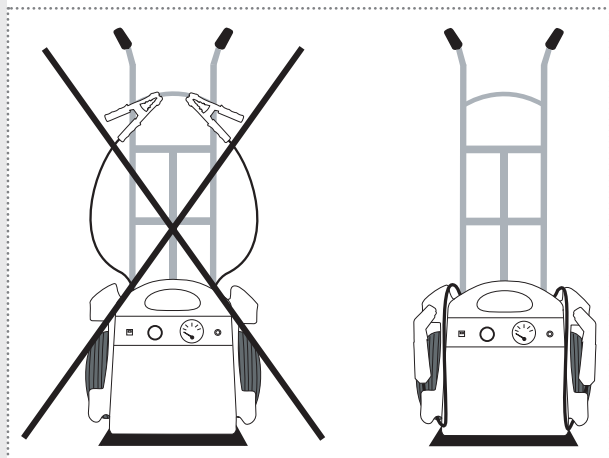
Dos métodos para controlar el fusible:

1. Apriete el voltímetro. Si no se desvía, el fusible está fundido.
2. Mida la tensión de las pinzas -> 0 voltios = fusible fundido.



3.4. Almacenamiento de su Booster

- El Booster puede guardarse en cualquier posición sin peligro para su batería, porque se trata de una batería seca, de plomo puro.
- Si no utiliza el Booster durante un largo periodo de tiempo, recárguelo cada 3 meses durante 48 horas con la ayuda de un cargador electrónico automático de 230 Vca/12 Vcc de origen.
- Si desea utilizar el Booster en condiciones de emergencia, no lo guarde nunca a una temperatura por debajo de 0°C, ya que si está demasiado frío, no tendría potencia suficiente. La temperatura idónea está comprendida entre 10 y 25°C.
- Las pinzas deben colocarse en su soporte y no entrar nunca en contacto con una superficie metálica.



4. Peligro por desgaste anticipado de la batería del Booster

Recargar correctamente la batería del Booster aumenta su eficacia y su vida útil !

4.1. Recarga

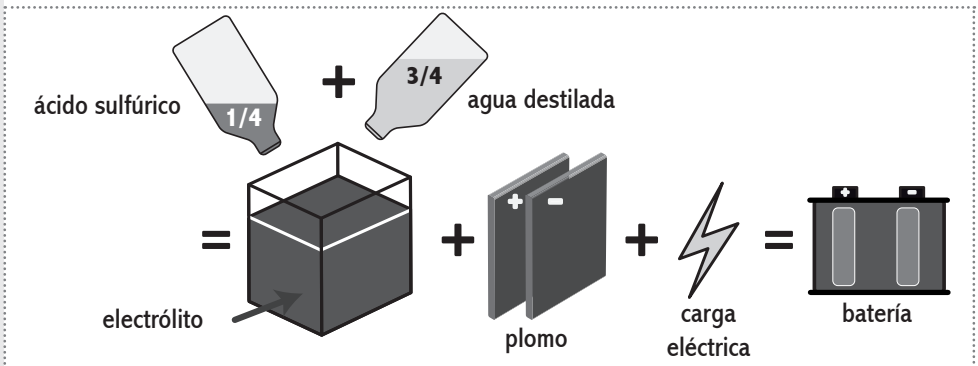
1. Es fundamental poner el Booster a recargar permanentemente entre una utilización y la siguiente.

→ ¿Por qué?

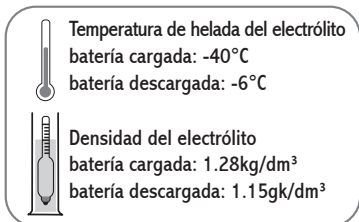
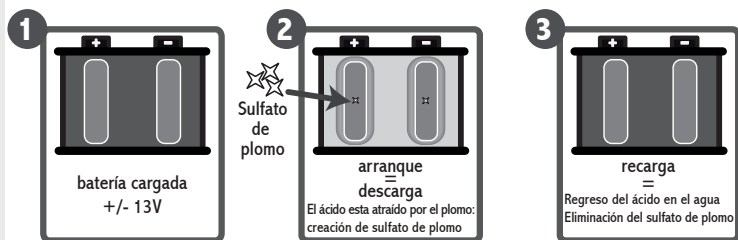
■ Por debajo de 12,4V, la batería del Booster comienza a sulfatar y a perder su potencia de forma irreversible. Cuanto más baja sea la tensión y más tiempo haya transcurrido, mayor será la sulfatación. La batería del Booster, en reposo, no debería estar nunca a menos de 12,4V (bien cargada = 13V).

→ Explicación ilustrada :

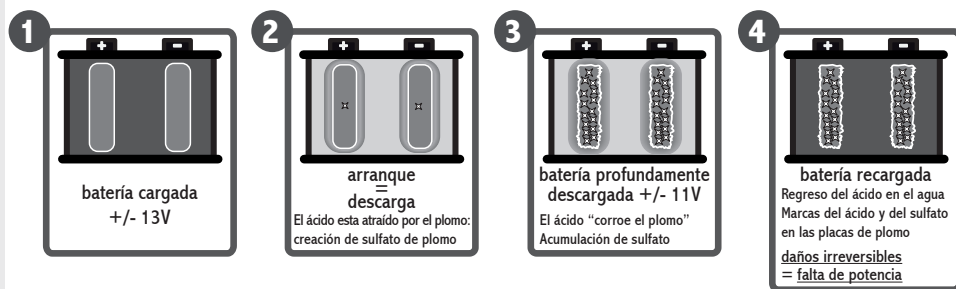
■ Componentes de una batería de plomo:



■ ¿Cómo funciona una batería de plomo?



■ Consecuencias de varias descargas sucesivas antes de recargar, o descarga profunda:



2. No recargue nunca el Booster con un cargador de garaje no automático o un cargador automático en posición de « carga rápida » o « boost ».

■ Ya que corren peligro de sobrecargar el Booster y, encima de $14,7\text{V}$, hay formación de hidrógeno en la batería, peligro de explosión y desecación interna de la batería.

3. Nunca descargue totalmente la batería del Booster.

- Las baterías no tienen efecto de memoria.
- Riesgo de sulfatación irreversible.

4. **No recargue nunca el Booster en un vehículo cuya toma de recarga (encendedor) sea de 24V.**
5. **Es obligatorio comprobar la toma del encendedor del vehículo.**
 - Asegúrese de que la toma del encendedor del vehículo genera de 14 a 14,4V a 2000 rpm, de lo contrario compruebe la masa y las conexiones. Una tensión de 13V en la toma del encendedor no es suficiente para recargar el Booster.

4.2. Arranque

1. **Importante: en los vehículos difíciles de arrancar, es preciso esperar 3 minutos entre cada intento de arranque de 10 segundos como máximo.**
 - Tres motivos:
 - a. Permitir que la tensión de la batería del Booster vuelva a subir.
 - b. Permitir la reconducción de los gases en el interior de la batería.
 - c. Permitir que los elementos internos de la batería se enfríen.
 - Si no espera y/o si el intento de arranque dura demasiado, corre el riesgo de perder potencia, disminuye sus probabilidades de éxito de arranque al 2do intento y se arriesga a fundir el fusible interno.
2. **No conectar nunca el Booster a una batería o un arrancador en cortocircuito.**
3. **Nunca desconectar el Booster mientras el motor todavía está en marcha y cuando no hay batería en el vehículo o cuando la batería del vehículo tiene 0 voltio.**
 - Esto puede dañar a los diodos del alternador y los componentes electrónicos del vehículo.
4. **No coloque nunca el Booster en cortocircuito; por ejemplo, conectando la pinza roja (+) al borne negativo de la batería y la pinza azul (-), a la masa del motor.**
 - El fusible de la batería puede fundirse instantáneamente.

4.3. Nota

Si dejase prestado su Booster, por favor asegúrese que dicho usuario está bien informado de cómo utilizarlo. La longevidad de su Booster depende de ello.

Para garantizar un buen funcionamiento del Booster, guárdelo en carga permanente a través del cargador de origen.

5. Preguntas - Respuestas

5.1. Mi Booster...

A. Ya no carga:

- No tiene corriente sobre el enchufe (230 voltios CA) con el que conectó el cargador.
- El cargador ya no funciona.
- Los cables en la toma de encendedor están « sacados ».
- El fusible externo 16A está soltado.
- La batería está sulfatada, inflada o « cosida » y ya no toma la carga.

B. Ya no tiene potencia:

-> **averigüe con un multímetro la tensión a las pinzas**

Si 0 voltio:

- El fusible interno está quemado (punto 3.3.).

Si más de 0 voltio:

- El Booster no está cargado (punto 5.1. - A).
- La batería tiene una pérdida de potencia como consecuencia de:
 - La sulfatación de la batería: no ha cargado su Booster con regularidad.
 - Una recarga con un cargador de garaje no automático o con un cargador automático en posición « carga rápida » o « Boost ». *
 - Una conexión sobre un vehículo 24V durante poco tiempo. *
- Un elemento en la batería está fundido como consecuencia de:
 - Intentos de arranque superando las indicaciones de uso (punto 3.2.).
- La batería está « cosida » como consecuencia de:
 - Una conexión sobre un vehículo 24V. *
 - Una recarga con un cargador de garaje no automático (tensión superior a 14,4V). *
 - Una recarga del Booster a bordo de un vehículo 24V. *
 - Una recarga del Booster a bordo de un vehículo 12V cuyo regulador del alternador está defectuoso y el alternador suministra una tensión demasiado elevada. *

- La batería está inflada como consecuencia de:
 - Una recarga con un cargador de garaje no automático o con un cargador automático en posición « carga rápida » o « boost ». *

C. El voltímetro no funciona:

- El fusible interno está quemado (punto 3.3.).
- El voltímetro o el pulsador de voltímetro esta defectuoso o quebrado.
- La tensión de la batería del Booster es inferior a 9V.

5.2. Cuestiones generales

- A. ¿ Puede un Booster demasiado poderoso (por ej. 12V/1200CA) dañar un motor poco poderoso (por ej. de una moto) ?**
No, el motor a arrancar tomará solamente la potencia necesaria.
- B. ¿ Puedo yo usar mi Booster como batería para mi móvil o nevera portátil,... ?**
Sí, pero no se lo aconsejamos (solo en caso de reparación). Porque bajo de los 12,4V el proceso de sulfatación empieza (punto 4.1.).
- C. ¿ Cuanto tiempo se necesita para la recarga de mi Booster ?**
La potencia del cargador de origen está calculada para recargar su Booster a los 100% en solo una noche (por un uso normal).
- D. ¿ Después de conectar el Booster al vehículo que se va a arrancar, hay que realizar el arranque lo antes posible ?**
Sí, de lo contrario parte de la tensión del Booster se transfiere a la batería vacía del vehículo. El Booster quedará descargado para el siguiente arranque.

*Si tiene más preguntas o en caso de problema;
no dude en contactar con su vendedor.*



6. Los componentes electrónicos de los vehículos

6.1. Historia

Desde hace 20 años, los vehículos y máquinas de todo tipo llevan en su equipamiento componentes electrónicos cada vez más sofisticados.

Estos son perfectamente compatibles con el uso de un Booster al contrario de las antiguas técnicas para arrancar que pueden resultar extremadamente peligrosas a causa de los elementos electrónicos que incorporan los vehículos sin descartar el peligro para la salud de las personas o inclusive riesgo para su integridad física.

6.2. Recomendaciones de los fabricantes de automóviles

Nuestros arrancadores cumplen perfectamente las condiciones de los fabricantes. Nadie prohíbe o desaconseja la utilización de una batería o de un arrancador.

Atendiendo a las numerosas peticiones de los talleres, varios fabricantes han elaborado un procedimiento de intervención que se debe seguir en caso de avería de batería. Se puede anular la garantía si no se siguen este procedimiento.

Es importante que lea el manual de uso del vehículo antes de realizar una intervención en la batería.

6.3. Pico de alta tensión

¿Cómo se pueden causar daños o destruir los componentes electrónicos?

Respuesta: provocando picos de alta tensión.

¿Qué es un pico de alta tensión?

Se trata de un pequeño chispazo o una descarga de arco con mucha potencia causada por la diferencia de tensiones, los cortocircuitos, las inversiones de polaridad e, incluso y a menudo, cuando se realizan soldaduras eléctricas en los vehículos sin desconectar la batería o sin utilizar un filtro especial contra descarga eléctrica.

Puede ocurrir que los pequeños picos causen daños o destruyan los componentes electrónicos de los ordenadores de a bordo o de las cajas de los cuadros electrónicos. Sin embargo las descargas de arco y la soldadura eléctrica son las que causan mayores destrozos.

Si se utiliza el arrancador según el modo de empleo, es imposible que se produzca un pico de alta tensión.

7. Garantía

El Booster goza de una garantía de dos años contra fallos de fabricación o de material. Los Boosters en los que se observa cualquier abuso, utilización que no sea conforme o cualquiera modificación, no gozaran de la garantía para la reparación.

Los gastos de transporte (del Booster con su cargador) siempre corren a cargo del usuario. Los gastos de reenvío tras la reparación corren a cargo del fabricante si la reparación efectuada está dentro de la garantía.

Para la pinza con LED:

El LED funciona con 3 pilas suministradas de origen. Estas no están incluidas en la garantía.



ADVERTENCIAS PARA LA ELIMINACIÓN CORRECTA DEL PRODUCTO SEGUN ESTABLECE LA DIRECTIVA EUROPEA 2002/96/EC.

Al final de su vida útil, o producto no debe eliminarse junto a los desechos urbanos. Puede entregarse a centros específicos de recogida diferenciada dispuestos por las administraciones municipales, o a distribuidores que facilitan este servicio. Eliminar por separado un electrodoméstico significa evitar posibles consecuencias negativas para el medio ambiente y la salud derivadas de una eliminación inadecuada y permite reciclar los materiales que le componen, obteniendo así un ahorro importante de energía y recursos. Para subrayar la obligación de eliminar por separado los electrodomésticos, en el producto aparece un contenedor de basura móvil tachado.

Modo d'uso

1. Avvertenze	73
2. Informazioni generali		
2.1. Descrizione	74
2.2. Il voltmetro	74
2.3. Alternatore del veicolo	74
2.4. Pinza con LED	75
2.5. Ricarica dell'Avviatore tramite la rete elettrica a AC/DC 230/12V	75
2.6. Ricarica mediante il cavo accendisigari DC/DC 12V	75
3. Istruzioni per l'uso		
3.1. Avviamento di un veicolo	76
3.2. Per effettuare un avviamento	77
3.3. Protezione	77
3.4. Come riporre il vostro Avviatore	78
4. Il Pericolo di Morte Prematura della Batteria dell'Avviatore		
4.1. Ricarica	79
4.2. Avviamento	81
4.3. Attenzione	81
5. Domande - Risposte		
5.1. Il mio Avviatore	82
5.2. Domande generiche	83
6. L'elettronica del veicolo		
6.1. Storia	84
6.2. Le indicazioni dei Costruttori di Automobili	84
6.3. Picco di alta tensione	84
7. Garanzia	85

Complimenti, avete appena acquistato un Booster di avviamento !

Scelto dai professionisti di tutto il mondo per la sua potenza e la sua affidabilità, vi garantirà una facilità di utilizzo senza paragoni.

Per prolungare la durata del vostro nuovo Booster e utilizzarlo in totale sicurezza vi invitiamo a leggere e seguire i consigli di questo manuale d'uso.

1. Avvertenze

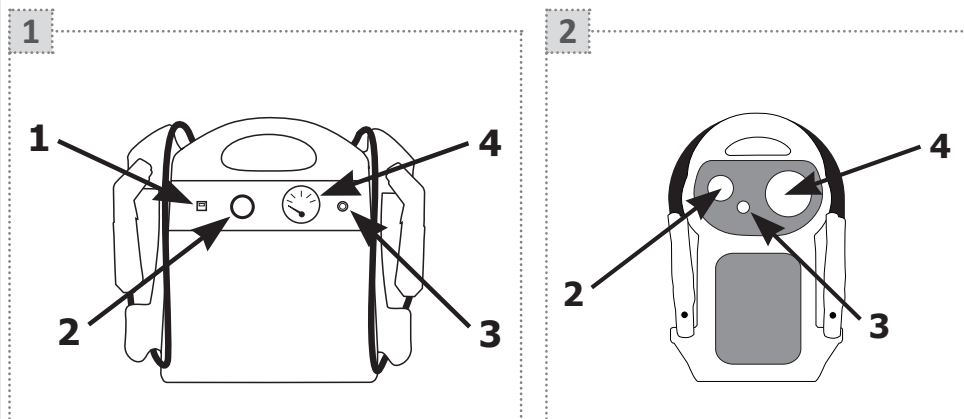
Leggere attentamente il manuale d'uso prima dell'utilizzo !!!

- Il mancato rispetto delle istruzioni può determinare danni o esplosione.
- Il Booster deve sempre essere utilizzato in ambienti ben aerati, con guanti e protezioni per gli occhi.
- Il Booster deve essere usato in un ambiente non inquinante e non conduttrice.
- Non tentare mai di ricaricare o di avviare un veicolo con una batteria ghiacciata.
- Questa apparecchiatura non può essere usata da bambini o persone che non siano in grado di leggere e comprendere il manuale. Accertatevi di conservare, utilizzare e caricare il Booster fuori dalla portata dei bambini e delle persone non autorizzate.
- **Prima di utilizzarlo, ricaricate il vostro Avviatore per 24 ore subito dopo la ricezione.**

2. Informazioni generali

2.1. Descrizione

1. Fusibile esterno 16A che protegge la presa accendisigari o fusibile interno 12A in alcuni modelli (vedi figura 2)
2. Presa accendisigari per la ricarica e uscita a 12V
3. Bottone del voltmetro
4. Voltmetro



2.2. Il voltmetro

Premete il bottone per verificare il livello di carica della batteria dell'Avviatore.

Mezz'ora circa dopo aver staccato il suo caricabatteria, il voltmetro deve indicare circa 13 volt per avere ottime prestazioni.

2.3. Alternatore del veicolo

Per testare il suo funzionamento, lasciate l'Avviatore connesso alla batteria dopo la messa in moto. Con il motore a circa 2000 rpm il voltmetro deve indicare, premendo il bottone, da 14 a 14,4V.

2.4. Pinza con LED

La pinza blu è dotata di una luce LED per evitare errate connessioni nell'oscurità. Per accenderla, premere semplicemente il bottone rosso.

Questo LED è alimentato da 3 pile LR44 poste nel manico della pinza, lato bottone.

2.5. Ricarica dell'Avviatore tramite la rete elettrica a AC/DC 230/12V

Non bisogna MAI scaricare a fondo le batterie dell'Avviatore prima di rimetterlo sotto carica.

Un caricatore/mantenitore di carica AC/DC 230/12V elettronico e completamente automatico è in dotazione con ogni apparecchio. Collegate semplicemente il caricabatteria alla rete a 230V, quindi inserite il connettore nella presa accendisigari dell'Avviatore. Potete lasciare il caricabatteria connesso anche per dei mesi.

Se la spia del caricabatteria è:



Arancione: il Booster è in carica.



Verde: il Booster è carico ma è consigliabile lasciarlo sotto carica per mantenere le batterie alla massima capacità.



Rossa: c'è un problema nel circuito di ricarica. Attenzione, la ricarica del Booster non può essere eseguita. Contattate immediatamente il vostro rivenditore.

2.6. Ricarica mediante il cavo accendisigari DC/DC 12V

Il vostro Avviatore può anche essere ricaricato dalla presa accendisigari a 12V di una vettura, con motore in moto. Bisogna assicurarsi che l'alternatore funzioni e che la tensione di uscita sia tra 14 e 14,4 volts.

NB: l'Avviatore può restare permanentemente connesso alla presa accendisigari tra un utilizzo e l'altro. Tuttavia, se il veicolo deve restare fermo molto tempo conviene staccare la presa per evitare che si scarichi anche la batteria dell'Avviatore, oppure inserire un diodo sul circuito di ricarica.

3. Istruzioni per l'uso

3.1. Avviamento di un veicolo

Togliete il contatto del veicolo prima di utilizzare l'Avviatore.

1. Connetterlo

Collegate prima la pinza rossa (+) al polo positivo + della batteria, quindi la pinza blu (-) al polo negativo - della batteria.

2. Avviare

Per un massimo di 8 / 10 secondi, quindi attendete 3 minuti prima di un altro tentativo.

3. Staccarlo

Dopo l'avviamento, staccate prima la pinza blu (-), quindi la pinza rossa (+).

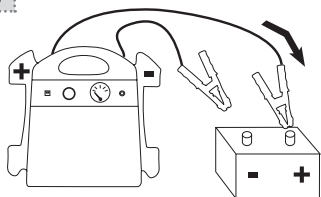
4. Riporlo

Posizionate correttamente i cavi e le pinze sugli appositi supporti.

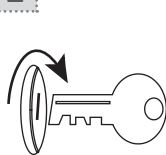
5. Ricaricarlo

Dopo ogni uso ricaricate immediatamente il vostro Avviatore !

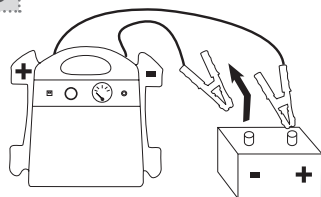
1



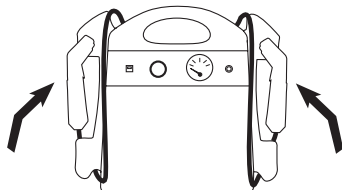
2



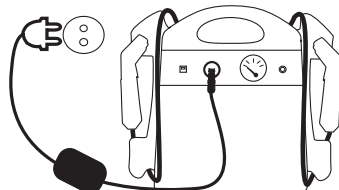
3



4



5



3.2. Per effettuare un avviamento



Non insistere con l'avviamento per più di **8 / 10 secondi**, quindi **attendere almeno 3 minuti** prima del successivo tentativo.

Se al terzo tentativo il mezzo non si avvia occorre ricercare la causa del guasto prima di continuare.

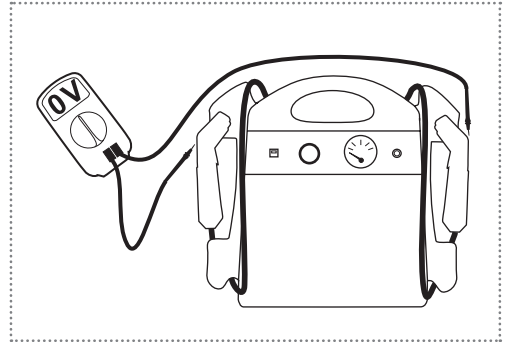
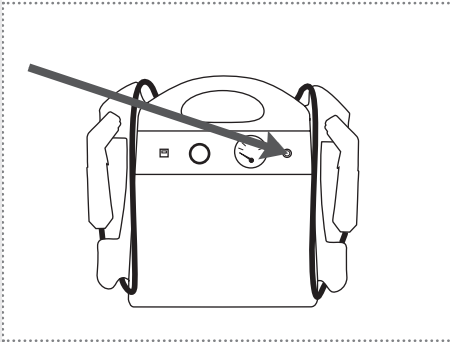
NB: se il vostro Avviatore è ben carico ma il motorino di avviamento gira piano, verificate con un tester che la batteria del mezzo o il motorino non siano in corto circuito.

3.3. Protezione

I Booster sono dotati di un **fusibile interno**, che si può danneggiare a causa, ad esempio, di un cortocircuito o un tentativo di avviamento troppo lungo.

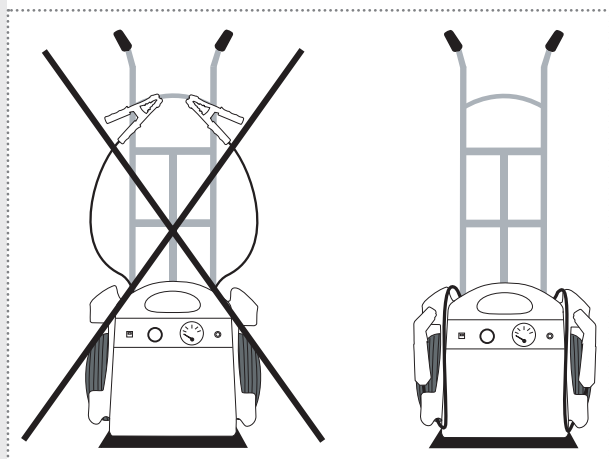
Due metodi per controllare il fusibile:

1. Premete il bottone del voltmetro. Se la lancetta non si muove il fusibile è interrotto.
2. Misurate la tensione sulle pinze -> 0 volt = fusibile interrotto.



3.4. Come riporre il vostro Avviatore

- L'Avviatore può essere tenuto in qualunque posizione senza alcun pericolo per la batteria in quanto trattasi di batteria ad acido trattenuto al piombo puro.
- Se pensate di non utilizzare il vostro Avviatore per un lungo periodo di tempo, ricaricatelo per 48 ore almeno ogni tre mesi con l'apposito caricatore automatico AC/DC 230/12V in dotazione.
- Non riponete l'Avviatore al di sotto di 0° se volete poi utilizzarlo in emergenza. La bassa temperatura influisce negativamente sulle prestazioni, il range ideale è tra i 10° e i 25°.
- Le pinze devono restare sui loro supporti e mai toccare una superficie metallica.



4. Il pericolo di morte prematura della batteria dell'Avviatore

Ricaricare regolarmente la batteria del vostro Avviatore ne aumenta le prestazioni e ne allunga la vita operativa !

4.1. Ricarica

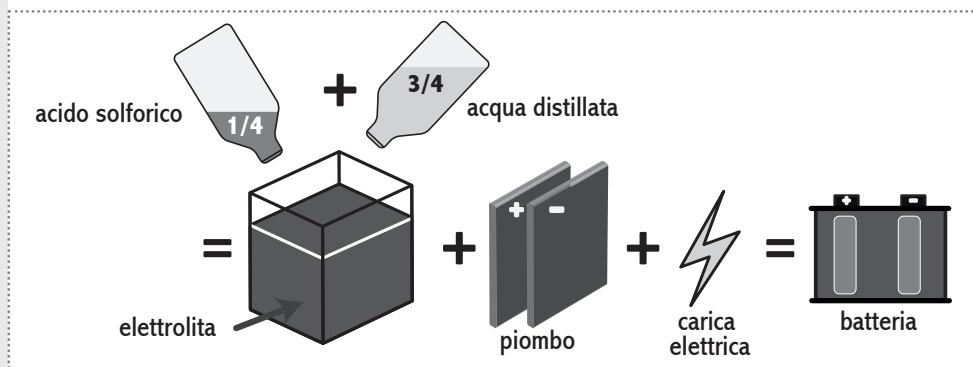
1. È assolutamente obbligatorio rimettere in carica permanente il Booster tra un utilizzo e l'altro.

→ Perché ?

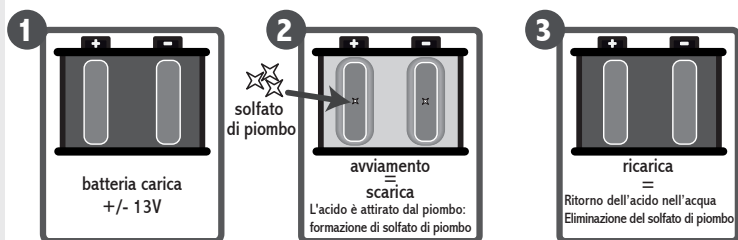
■ Al di sotto dei 12,4V la batteria dell'Avviatore comincia a solfatare e perde potenza in modo irreversibile. Più la tensione è bassa, più passa il tempo e più grave sarà la solfatazione. La batteria dell'Avviatore non dovrebbe mai scendere al di sotto dei 12,4V (ben carico = 13V).


→ Spiegazione illustrata :


- Composizione di una batteria al piombo:



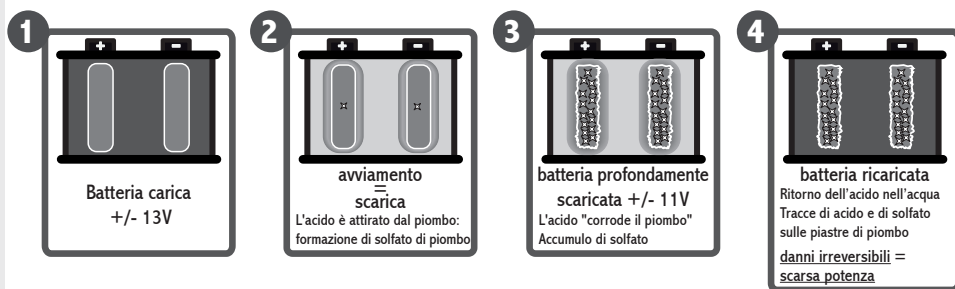
■ Come funziona una batteria al piombo ?




 Temperatura di congelamento dell'elettrolita
 Batteria carica : -40°C
 Batteria scarica : -6°C


 Densità dell'elettrolita
 Batteria carica: 1,28 kg/dm³
 Batteria scarica : 1,15 kg/dm³

■ Conseguenze di ripetute scariche prima di una ricarica, ovvero di una scarica profonda:



2. **Non ricaricare mai l'Avviatore con caricatori non automatici o con caricabatteria automatici in posizione « carica rapida » o « boost ».**

■ Il rischio è di sovraccaricare l'Avviatore oltre i 14,7V. In questo caso si ha formazione di idrogeno dentro le batterie, con conseguente rischio di esplosione e di prosciugamento dell'elettrolita.

3. **Non scaricare mai completamente le batterie dell'Avviatore.**

- Le batterie al piombo non hanno alcun effetto memoria.
- Pericolo di solfatazione irreversibile.

4. **Non ricaricare mai il vostro Avviatore a bordo di un veicolo la cui presa accendisigaro è a 24V.**
5. **Verificate che la tensione di carica sia ottimale.**
 - Accertatevi che nel punto in cui è collegato il Booster la tensione sia di 14,4V a 2000 giri/minuto circa, altrimenti verificate la massa e i collegamenti. Una tensione di 13V non è sufficiente per ricaricare il Booster.

4.2. Avviamento

1. **Importante : sui veicoli con avviamento difficile occorre lasciare riposare l'Avviatore almeno 3 minuti tra un tentativo e l'altro di 10 secondi al massimo.**
 - Tre ragioni:
 - a. Permettere alla batteria dell'Avviatore di risalire di tensione.
 - b. Permettere l'assorbimento dei gas all'interno della batteria.
 - c. Permettere agli elementi interni della batteria di raffreddarsi.
 - Si voi non aspettate e/o se il tentativo di avviamento è troppo lungo, rischiate di perdere della potenza, di ridurre le possibilità di avviamento al secondo tentativo e di fondere il fusibile interno.
2. **Non connettere mai l'Avviatore su una batteria o un motorino in corto circuito.**
3. **Non staccare mai l'Avviatore quando il motore è in moto se non c'è la batteria sul veicolo, o se questa è a 0V o in corto circuito.**
 - Questo può danneggiare i diodi dell'alternatore o le centraline elettroniche del veicolo.
4. **Non mettere mai l'Avviatore in corto circuito per es. connettendo per errore la pinza rossa (+) sul polo negativo della batteria e quindi la pinza blu (-) sulla massa del motore.**
 - Il fusibile interno può fondere immediatamente.

4.3. Attenzione

Se voi prestate il vostro Avviatore a qualcuno, assicuratevi che abbia letto e compreso le presenti avvertenze e norme di utilizzo, ne va della sua durata e prestazioni.

***Per garantire un utilizzo ottimale del vostro Avviatore,
tenetelo permanentemente in carica con il suo
caricabatteria originale.***

5. Domande - Risposte

5.1. Il mio Avviatore...

A. Non carica più:

- Non c'è corrente sulla presa (230 volts AC) alla quale avete connesso il caricatore in dotazione.
- Il caricatore non funziona più.
- I fili del connettore accendi-sigari del caricatore sono staccati.
- Il fusibile esterno 16A è scattato.
- La batteria è solfatata, gonfiata o « cotta » e non prende più la carica.

B. Non ha più potenza:

-> **verificare per mezzo di un multimetro la tensione sulle pinze**

Se essa è 0 volt:

- Il fusibile interno è interrotto (vedere al punto 3.3.).

Se essa è superiore a 0 volt:

- L'Avviatore non è carico (vedere al punto 5.1. - A).
- La batteria ha subito una perdita di potenza in seguito a:
 - La solfatazione della batteria: non avete tenuto ben carica la batteria del vostro Avviatore.
 - Una ricarica su un caricabatteria non automatico o su un caricabatterie da officina sulla posizione « carica rapida » o « boost ». *
 - Una errata connessione, anche di pochi secondi, su un veicolo con circuito a 24V. *
- Un elemento della batteria è interrotto in seguito a:
 - Dei tentativi di avviamento troppo prolungati (vedere al punto 3.2.).
- La batteria è « cotta » in seguito a:
 - Una connessione su un veicolo a 24V. *
 - Una ricarica su un caricatore non automatico (tensione superiore a 14,4V). *
 - Una ricarica effettuata dalla presa accendisigaro di un veicolo a 24V. *
 - Una ricarica effettuata dalla presa accendisigaro di un veicolo 12V ma il cui regolatore di tensione è difettoso, ed il cui alternatore eroga quindi una tensione troppo elevata. *

- La batteria è gonfiata in seguito a:
 - Una ricarica su un caricabatteria non automatico o su un caricabatterie da officina sulla posizione « carica rapida » o « boost », o una ricarica dell'Avviatore quando esso è stato fatto scaricare troppo profondamente. *

C. Il voltmetro non funziona:

- Il fusibile interno è interrotto (vedere al punto 3.3.).
- Il voltmetro od il bottone del voltmetro sono difettosi o rotti.
- La tensione delle batterie è inferiore a 9V.

5.2. Domande generali

- A. Un Avviatore troppo potente (per es. un 12V/1200CA) può danneggiare un piccolo motore (per es. di una moto) ?**
 No, il motore da avviare prenderà solo la potenza che gli è necessaria.
- B. Posso servirmi del mio Avviatore come fonte di potenza per il mio frigo portatile, il telefono...?**
 Sì, ma non è mai consigliato (solo in emergenza), in quanto se l'Avviatore scende sotto i 12,4V il processo di solfatazione inizia (vedere al punto 4.1.).
- C. Quanto tempo ci vuole per la ricarica ?**
 La potenza del vostro caricatore in dotazione è calcolata per ricaricare l'Avviatore al 100% in una notte (Per un utilizzo normale).
- D. Una volta collegato al veicolo da avviare, l'operazione di avviamento deve avvenire il più rapidamente possibile ?**
 Sì, altrimenti una parte della tensione del Booster verrà trasferita alla batteria vuota del veicolo. Il Booster risulterà scarico per un avviamento successivo.

*Se avete altre domande, o in caso di problemi,
 contattate il vostro rivenditore di fiducia.*



6. L'elettronica del veicolo

6.1. Storia

Da circa 20 anni i veicoli e i motori di ogni tipo sono dotati di componenti elettronici sempre più sofisticati.

Questi sono perfettamente compatibili con l'utilizzo di un Avviatore, contrariamente alle vecchie tecniche di avviamento di emergenza. Queste vengono ancora largamente utilizzate, nonostante siano assai pericolose per l'elettronica del veicolo ed in certi casi anche per la salute e la vita stessa delle persone.

6.2. Le indicazioni dei Costruttori di automobili

I nostri Avviatori rispondono perfettamente alle indicazioni dei costruttori. Nessuno di questi sconsiglia l'uso di una batteria ausiliaria o di un Avviatore a batteria.

In seguito alle numerose richieste delle officine di assistenza, alcuni costruttori hanno elaborato una serie di norme da seguire in caso di avviamento di emergenza, pena la decadenza della garanzia.

E' dunque importante leggere attentamente il Manuale d'uso e manutenzione del veicolo prima di effettuare interventi sulla batteria del veicolo.

6.3. Picco di alta tensione

Come è possibile danneggiare o distruggere uno o più componenti elettronici ?
Risposta: Provocando un picco di alta tensione.

Un picco di alta tensione è una piccola scintilla provocata da forti differenze di tensione, da corto-circuiti o da inversioni di polarità. Esso può venire facilmente prodotto se si effettuano saldature sul veicolo senza staccare la batteria o, in alcuni casi, le centraline stesse dal telaio.

I piccoli picchi sono in grado di danneggiare e talvolta distruggere i componenti elettronici, come le varie centraline elettroniche che governano e regolano le funzioni del veicolo stesso.

Le operazioni di saldatura sono la fonte più pericolosa di picchi di alta tensione e sono causa dei danni maggiori.

Utilizzando l'Avviatore secondo il presente Manuale d'uso non è possibile provocare un picco di alta tensione.

Un'informazione completa sull'elettronica è disponibile su richiesta.

7. Garanzia

I nostri Avviatori sono garantiti due anni contro tutti i difetti di fabbricazione o di materiale. La garanzia non è applicabile sugli Avviatori che sono stati usati in modo improprio, errato o non conforme a quanto riportato sul presente libretto.

Le spese di spedizione dell'Avviatore al nostro Servizio Tecnico sono sempre a carico dell'utilizzatore. L'Avviatore verrà rimandato al cliente in porto franco solo in caso di riparazione in garanzia.

Per la Pinza a LED:

Il LED è alimentato da tre batterie a bottone fornite all'origine. Esse non sono coperte da garanzia.



AVVERTENZE PER IL CORRETTO SMALTIMENTO DEL PRODOTTO AI SENSI DELLA DIRETTIVA EUROPEA 2002/96/EC.

Alla fine della sua vita utile il prodotto non deve esser smaltito insieme ai rifiuti urbani.

Può essere consegnato presso gli appositi centri di raccolta differenziata predisposti dalle amministrazioni comunali, oppure presso i rivenditori che forniscono questo servizio.

Smaltire separatamente un elettrodomestico consente di evitare possibili conseguenze negative per l'ambiente e per la salute derivanti da un suo smaltimento inadeguato e permette di recuperare i materiali di cui è composto al fine di ottenere un importante risparmio di energia e di risorse.

Per rimarcare l'obbligo di smaltire separatamente gli elettrodomestici, sul prodotto è riportato il marchio del contenitore di spazzatura mobile barrato.

Modo de utilização

1. Atenção	87
2. Informações gerais		
2.1. Descrição	88
2.2. O voltímetro	88
2.3. O alternador do veículo	88
2.4. Pinças LED	89
2.5. Carregamento do Booster através da rede eléctrica; corrente CA/CC 230/12V	89
2.6. Carregamento através de cabo de isqueiro	89
3. Instruções de utilização		
3.1. Arranque de um veículo	90
3.2. Tentativa de arranque	91
3.3. Protecção	91
3.4. A instalação do seu Booster	92
4. Perigo de fim de vida útil prematuro da bateria do seu Booster		
4.1. Carregamento	93
4.2. Arranque	95
4.3. Observações	95
5. Perguntas – Respostas		
5.1. O meu Booster	96
5.2. Perguntas gerais	97
6. O sistema electrónico dos veículos		
6.1. História	98
6.2. As preconizações dos construtores de automóveis	98
6.3. Picos de alta-tensão	98
7. Garantia	99

Parabéns, acaba de adquirir um Booster de arranque.

Recomendado por profissionais de todo o mundo pela sua potência e fiabilidade, proporcionar-lhe-á um prazer de utilização incomparável.

Para prolongar a vida útil do seu novo Booster e para utilizá-lo com toda a segurança, convidamo-lo a ler e a seguir as recomendações deste modo de utilização.

1. Atenção

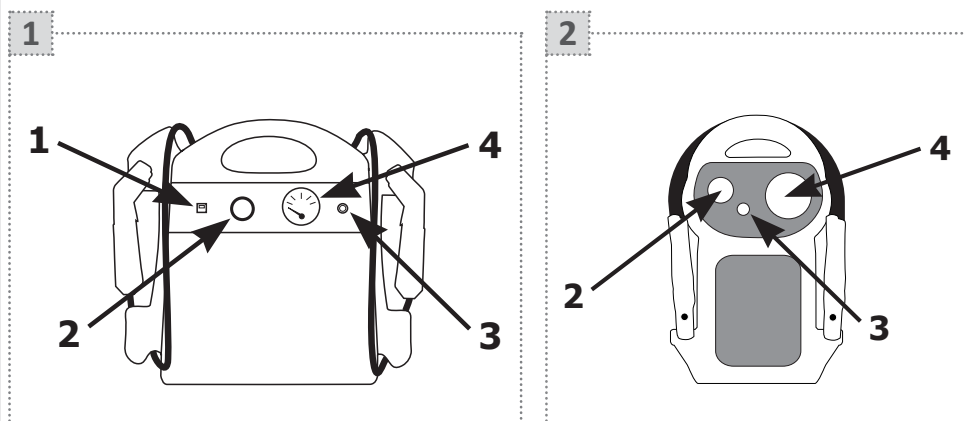
Leia atentamente o modo de utilização antes da primeira utilização !!!

- O não cumprimento das instruções pode provocar danos ou explosão.
- Deverá utilizar sempre o Booster em locais bem arejados, proteger os olhos e utilizar luvas de protecção.
- O Booster deve ser utilizado numa atmosfera não poluente e não condutora.
- Nunca carregue nem efectue o arranque de um veículo com uma bateria congelada.
- Este equipamento não pode ser utilizado por crianças nem deve ser utilizado por qualquer pessoa que não tenha lido e compreendido este manual. Conserve, utilize e carregue o Booster num local fora do alcance das crianças e de pessoas não autorizadas.
- **Carregue o seu Booster durante 24 horas antes de o utilizar.**

2. Informações Gerais

2.1. Descrição

1. Fusível externo de 16A que protege a tomada de isqueiro ou fusível interno 12A em alguns modelos (veja a figura 2)
2. Tomada de carregamento de isqueiro e saída de 12V
3. Voltímetro com botão eléctrico
4. Voltímetro



2.2. O voltímetro

Prima o botão para verificar o nível de carga da bateria do Booster.

Uma meia hora após desligar o carregador do Booster, o voltímetro deverá indicar cerca de 13 volts para uma carga completa.

2.3. O alternador do veículo

Para testar o respectivo funcionamento, depois de ligar o motor, mantenha o Booster ligado à bateria e prima o botão electrónico. O voltímetro deverá indicar entre 14 e 14,4V às 2000 rpm.

2.4. Pinças LED

A pinça azul é fornecida com um LED para evitar conexões erradas na escuridão. Para acender o LED, pressionar simplesmente no botão vermelho.




Essa luz é fornecida por 3x LR44, localizada na asa da pinça (tamanho do botão).

2.5. Carregamento do Booster através da rede eléctrica; corrente CA/CC 230/12V

Não permita NUNCA que o Booster fique sem carga para o recarregar.

É fornecido com o Booster um carregador/estabilizador de tensão CA/CC 230/12V electrónico e totalmente automático. Ligue o carregador à rede eléctrica CA 230V e, em seguida, ligue-o ao Booster através da respectiva tomada de isqueiro. Poderá mantê-lo em carregamento em permanência.

Se a luz do carregador estiver:

-  **Laranja:** o Booster está em carregamento.
-  **Verde:** o Booster está carregado mas é aconselhável mantê-lo ligado à rede eléctrica para garantir que permanece na sua capacidade máxima.
-  **Vermelho:** existe um problema no circuito de recarga. Atenção! o Booster não está a ser carregado. Contacte imediatamente o revendedor.

2.6. Carregamento através de cabo de isqueiro

O seu Booster pode ser recarregado ligando-o à tomada de isqueiro de 12V do veículo (motor ligado). Deve certificar-se de que o alternador funciona e que a tensão da tomada de isqueiro é de +/- 14,4 volts.

NB: entre utilizações, pode manter o Booster ligado à tomada de isqueiro. No entanto, se o veículo de assistência tiver de permanecer imobilizado durante alguns dias, é necessário desligar a tomada de carregamento, a fim de evitar que o Booster descarregue, ou colocar uma válvula no circuito de carga.

3. Instruções de utilização

3.1. Arranque de um veículo

Desligue todas as ligações eléctricas do veículo (aquecimento, iluminação...) antes de utilizar o Booster.

1. Conexão

Em primeiro lugar, ligue a pinça vermelha (+) ao terminal + da bateria e, em seguida, a pinça azul (-) ao terminal - da bateria.

2. Arranque

Tentar, no máximo, entre 8 a 10 segundos e, em seguida, aguardar 3 minutos antes de tentar novamente.

3. Desconexão

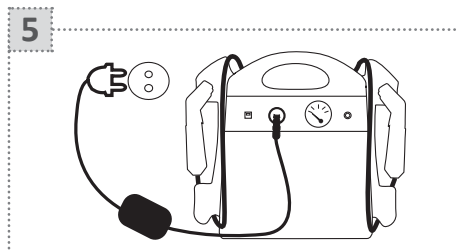
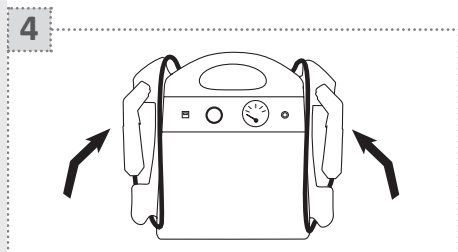
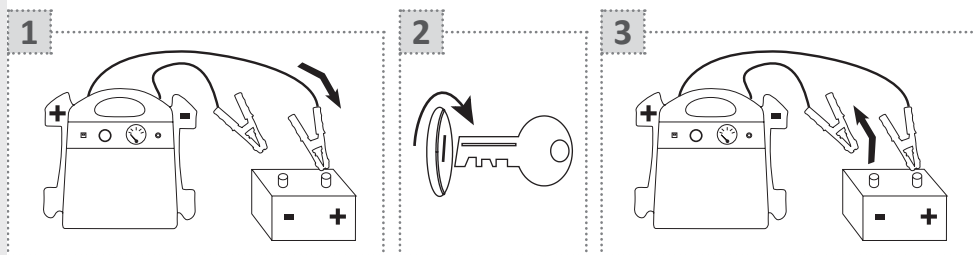
Após o arranque, retire a pinça azul (-) e, em seguida, a pinça vermelha (+).

4. Acondicionamento

Acondicione correctamente os cabos e pinças no respectivo suporte.

5. Carregamento

Após a sua utilização, carregue imediatamente o Booster !



3.2. Tentativa de arranque



Não insistir sobre o motor de arranque mais de **8 a 10 segundos e aguardar 3 minutos** antes de tentar novamente.

Caso à terceira tentativa o motor não arranque, é necessário verificar a causa da avaria noutra local.

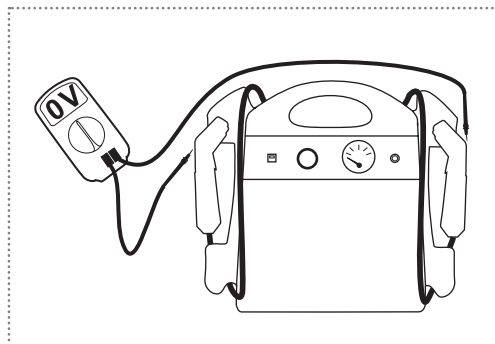
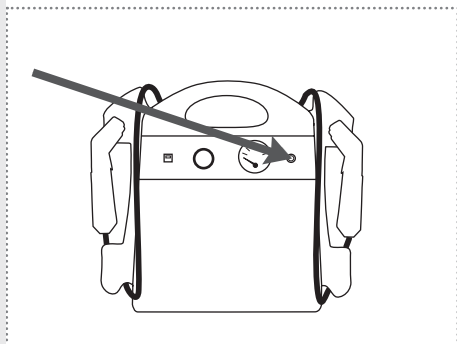
NB: se o seu Booster estiver totalmente carregado mas o motor de arranque efectuar o arranque devagar, verifique, com a ajuda de um aparelho de teste, se a bateria do veículo ou o moto de arranque não estão em curto-circuito.

3.3. Protecção

Os Boosters incluem um **fusível interno** que se pode fundir na sequência de um curto-circuito ou de uma tentativa de arranque demasiado longa, por exemplo.

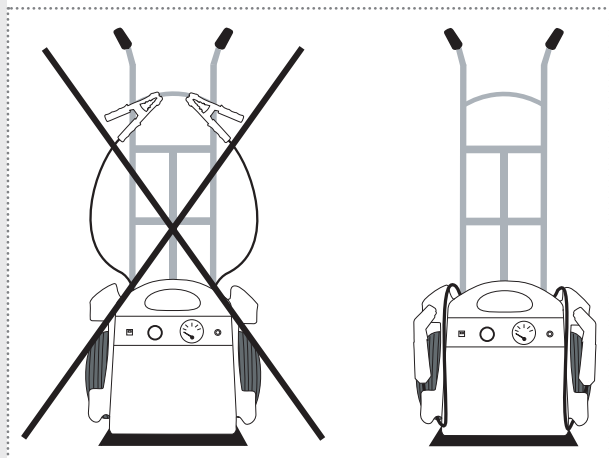
Dois métodos para controlar o fusível:

1. Verifique o voltímetro. Se não houver desvios, o fusível está fundido.
2. Meça a tensão das pinças -> 0 volt = fusível fundido.



3.4. A instalação do seu Booster

- O seu Booster pode ser acondicionado em qualquer posição sem danificar a bateria, uma vez que se trata de uma bateria seca, de chumbo puro.
- Caso não utilize o seu Booster por um período de tempo prolongado, recarregue-o a cada 3 meses durante 48 horas com o auxílio do carregador electrónico automático CA/CC 230/12V de origem.
- Não acondicione o Booster a uma temperatura inferior a 0°C. Caso necessite de utilizá-lo com urgência, o frio intenso comprometerá a potência do aparelho. A temperatura ideal situa-se entre os 10 e os 25°C.
- As pinças deverão ser colocadas no respectivo suporte e não devem estar em contacto com um superfície metálica.



4. Perigo de fim de vida útil prematuro da bateria do seu Booster

O carregamento correcto da bateria do Booster aumenta a sua eficácia e vida útil !

4.1. Carregamento

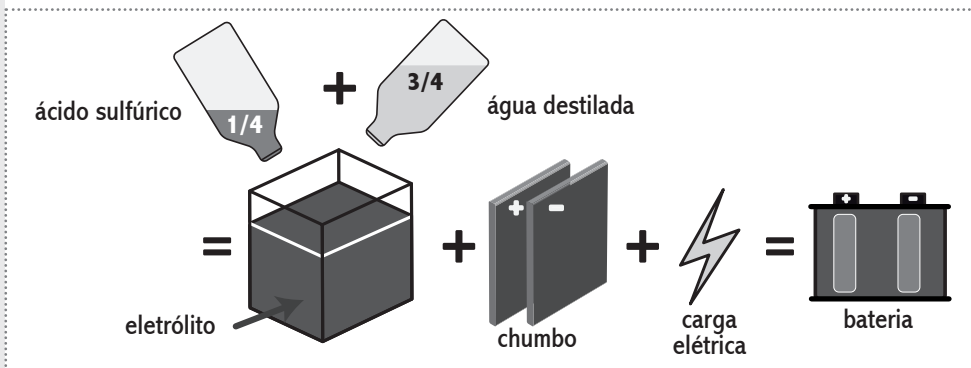
1. Imperativo manter o Booster em carregamento permanente entre utilizações.

→ Porquê ?

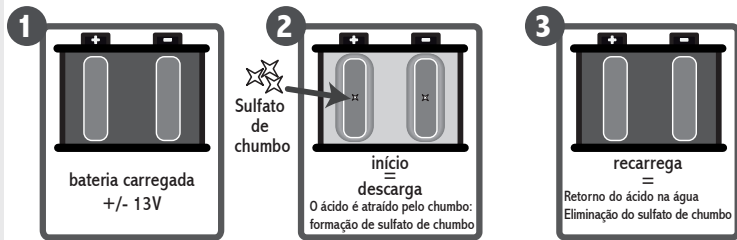
■ Abaixo dos 12,4V, a bateria do Booster começa a sulfatar e a perder potência de forma irreversível. Com o passar do tempo e à medida que a tensão baixa, mais significativa será a sulfatação. Em repouso, a bateria do Booster nunca deverá descer abaixo dos 12,4V (carga completa = 13V).

→ Explicação Ilustrada :

■ Composição de uma bateria de chumbo-ácido:



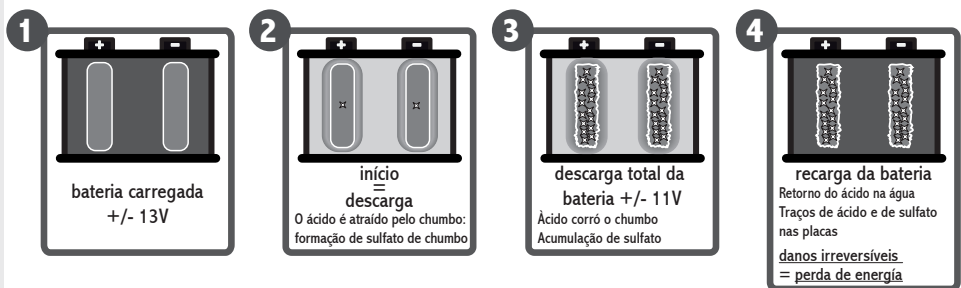
■ Como funciona uma bateria de chumbo-ácido ?



Ponto de congelamento do eletrólito
 bateria carregada : -40 °C
 bateria descarregada : -6 °C

Densidade do eletrólito
 bateria carregada : 1,28 kg/dm³
 bateria descarregada : 1,15 kg/dm³

■ Consequências de choques múltiplos e sucessivas descargas ou descarga total da bateria:



2. Nunca recarregue o Booster com um carregador de oficina não automático nem com um carregador automático definido para « carregamento rápido » ou « boost ».

■ Poderá sobrecarregar o Booster e, acima dos 14,7V, poderá haver formação de hidrogénio nas baterias, risco de explosão e drenagem interna das baterias.

3. Nunca descarregue consideravelmente a bateria do Booster.

■ As baterias não têm um efeito de memória.
 ■ Perigo de sulfatação irreversível.

4. **Nunca recarregue o seu Booster na tomada de carregamento (isqueiro) de um veículo com uma tensão de 24V.**
5. **É essencial verificar a tomada de isqueiro do veículo.**
 - Certifique-se de que a tomada de isqueiro do veículo apresenta uma tensão de 14 ou 14,4V às 2000 rpm. Se não for o caso, verifique a massa e as ligações. Uma tensão de 13V na tomada de isqueiro não é suficiente para carregar o Booster.

4.2. Arranque

1. **Importante: em veículos de difícil arranque, é necessário aguardar 3 minutos entre tentativas de arranque de 10 segundos, no máximo.**
 - Três motivos:
 - a. Permitir que a tensão da bateria do Booster seja reposta.
 - b. Permitir a recondução de gases para o interior da bateria.
 - c. Permitir que os elementos internos da bateria arrefeçam.
 - Se não aguardar e/ou se a tentativa de arranque for demasiado longa, arrisca-se a perder a potência, a reduzir a possibilidade de conseguir o arranque na segunda tentativa e corre o risco de fundir o fusível interno.
2. **Nunca ligar o Booster a uma bateria ou motor de arranque em curto-circuito.**
3. **Nunca desligar o Booster com o motor ligado quando não existe uma bateria no veículo ou se esta tiver 0 volts.**
 - Este procedimento poderá danificar as válvulas do alternador e os componentes electrónicos do veículo.
4. **Nunca coloque o Booster em curto-circuito, por ex., ligando a pinça vermelha (+) ao terminal negativo da bateria e a pinça azul (-) à massa do motor.**
 - O fusível da bateria fundir-se-á instantaneamente.

4.3. Observações

Caso empreste o Booster, comunique claramente as diferenças de utilização consignadas, sob pena de comprometer a longevidade do seu Booster.

A fim de garantir uma utilização ideal do seu Booster, mantenha-o em carregamento permanente através do carregador de origem.

5. Perguntas - Respostas

5.1. O meu Booster...

A. Não carrega:

- Não existe corrente na tomada eléctrica (230 volts CA) em que ligou o carregador.
- O carregador deixou de funcionar.
- Os fios da tomada de isqueiro do carregador estão « desligados ».
- O fusível externo é liberado.
- A bateria encontra-se sulfatada, dilatada ou « cozida » e já não carrega.

B. Não tem potência:

-> **verifique a tensão nas pinças com o auxílio de um multímetro**

Caso apresente 0 volts:

- O fusível interno está fundido (consulte o ponto 3.3.).

Caso apresenta mais de 0 volts:

- O Booster não está carregado (consulte o ponto 5.1. - A).
- A bateria sofre uma perda de potência após:
 - A sulfatação da bateria: o Booster não foi carregado com regularidade.
 - O carregamento com um carregador de oficina não automático ou com um carregador automático, mas definido para « carregamento rápido » ou « boost ».*
 - Uma conexão a um veículo de 24V durante um curto período de tempo.*
- Um componente da bateria funde-se após:
 - Tentativas de arranque que não cumprem as indicações de utilização (consulte o ponto 3.2.).
- A bateria fica « cozida » após:
 - Uma conexão a um veículo de 24V.*
 - carregamento com um carregador de oficina não automático (tensão superior a 14,4V).*
 - O carregamento do Booster num veículo de 24V.*
 - O carregamento num veículo de 12V, onde o regulador do alternador apresenta defeitos e onde o alternador debita uma tensão demasiado elevada.*

- A bateria fica dilatada após:
 - O carregamento com um carregador de oficina não automático ou definido para a posição de « carregamento rápido » ou o carregamento do Booster quando este se encontra bastante descarregado. *

C. O voltímetro não se movimenta:

- O fusível interno está fundido (consulte o ponto 3.3.).
- O voltímetro ou o botão electrónico está avariado ou partido.
- A tensão das baterias do Booster é inferior a 9V.

5.2. Perguntas gerais

A. Um Booster com bastante potência (por ex., 12V/1200CA) pode danificar um motor pouco potente (por exemplo, de um motociclo) ?

Não. Ao tentar efectuar o arranque, o motor só obtém a potência de que necessita.

B. Posso utilizar o meu Booster como bateria para o meu frigorífico, GSM, etc. ?

Sim, mas não é aconselhável (apenas como recurso). Abaixo dos 12,4V dá-se o início do processo de sulfatação (consulte o ponto 4.1.).

C. Quanto tempo demora a carregar ?

A potência do carregador de origem está calculada para carregar o seu Booster a 100% durante uma noite (para uma utilização normal).

D. Uma vez ligado ao veículo, é necessário efectuar a tentativa de arranque o mais rapidamente possível ?

Sim. Caso contrário, a tensão do Booster é transferida para a bateria descarregada do veículo. O seu Booster ficará descarregado para uma próxima necessidade.

Caso pretenda apresentar outras questões ou em caso de problemas, não deixe de contactar o seu revendedor.



6. O sistema electrónico dos veículos

6.1. História

Após duas décadas, os veículos e máquinas de todos os tipos estão agora equipados com componentes electrónicos cada vez mais sofisticados.

Estes são perfeitamente compatíveis com a utilização de um Booster, ao contrário do que acontece em procedimentos de arranque mais antigos e ainda bastante utilizados, apesar de poderem ser extremamente perigosos para a electrónica dos veículos, para a saúde e mesmo para a vida das pessoas.

6.2. As preconizações dos construtores de automóveis

Os nossos Boosters dão uma resposta perfeita às aspirações dos construtores. Nenhum deles proíbe ou desaconselha a utilização de uma bateria ou de um Booster de arranque.

Face às múltiplas exigências por parte dos mecânicos de automóveis, determinados construtores elaboraram um processo de intervenção a seguir em caso de avaria da bateria, que exclui qualquer outra forma de intervenção, sob pena de perda da garantia.

Como tal, é importante ler o manual de utilização do veículo antes de qualquer intervenção na respectiva bateria.

6.3. Picos de alta-tensão

De que forma é possível danificar ou destruir um ou vários componentes electrónicos?

Resposta: Provocando picos de alta-tensão.

Um pico de alta-tensão é uma pequena faísca ou uma descarga eléctrica bastante potente provocada por variações de tensão, curto-circuitos, inversões de polaridade ou ainda, bastante frequentemente, por soldaduras eléctricas em veículos sem a desconexão da bateria ou sem a utilização de um filtro especial Anti-Zap.

Por vezes, estes pequenos picos danificam ou destroem os componentes electrónicos dos computadores de bordo ou os quadros de comandos electrónicos. Por seu lado, as descargas eléctricas e a soldadura eléctrica provocam danos ainda mais significativos.

A utilização do Booster de acordo o modo de utilização adequado impossibilita a ocorrência de picos de alta-tensão.

Mediante pedido, poderão ser disponibilizadas informações completas sobre electrónica.

7. Garantia

Todos os nossos Boosters incluem uma garantia de dois anos contra defeitos de montagem ou de fabrico. Os Boosters em que seja detectada uma utilização abusiva, não conforme ou que tenham sofrido modificações, não serão reparados ao abrigo da garantia.

Os portes de envio são sempre da responsabilidade do utilizador. Os portes de reenvio (do Booster e respectivo carregador) após a reparação serão da responsabilidade do fabricante, caso a reparação seja efectuada ao abrigo da garantia.

Para a pinza com LED:

O LED funciona com 3 baterias fornecidas de série. Elas são excluídas da garantia.



ADVERTÊNCIAS RELATIVAS À ELIMINAÇÃO CORRECTA DO PRODUTO AO ABRIGO DA DIRECTIVA EUROPEIA 2002/96/CE.

No final da sua vida útil, o produto não deverá ser eliminado juntamente com resíduos urbanos.

O produto deverá ser entregue junto de um dos centros de recolha selectiva disponibilizados pelo município ou junto de revendedores que assegurem este serviço. A eliminação em separado de um Booster permite evitar os efeitos negativos para o ambiente e para a saúde causados pela eliminação incorrecta, permitindo também recuperar os materiais que o compõem, com vista a uma economia significativa em termos energéticos e de recursos. Para relembrar a obrigação de eliminar em separado os Boosters, o produto inclui o símbolo de um caixote do lixo barrado.

Οδηγίες χρήσης

1. Προσοχή	101
2. Γενικές πληροφορίες		
2.1. Περιγραφή	102
2.2. Βολτόμετρο	102
2.3. Γεννήτρια του οχήματος	102
2.4. Σφικτήρας με λυχνία LED	103
2.5. Φόρτιση του ενισχυτή με ρεύμα AC/DC 230/12 βολτ	103
2.6. Φόρτιση μέσω του καλωδίου της πρίζας του αναπτήρα	103
3. Οδηγίες χρήσης		
3.1. Εκκίνηση οχήματος	104
3.2. Απόπειρα εκκίνησης	105
3.3. Προστασία	105
3.4. Αποθήκευση του ενισχυτή σας	106
4. Κίνδυνοι πρόωρου θανάτου της μπαταρίας του ενισχυτή σας		
4.1. Φόρτιση	107
4.2. Εκκίνηση	109
4.3. Παρατήρηση	109
5. Ερωτήσεις - Απαντήσεις		
5.1. Ο ενισχυτής μου	110
5.2. Γενικά	111
6. Τα ηλεκτρονικά μέρη του οχήματος		
6.1. Ιστορικό	112
6.2. Συστάσεις των κατασκευαστών αυτοκινήτων	112
6.3. Ηλεκτρική υπέρταση	112
7. Εγγύηση	113

Συγχαρητήρια, αποκτήσατε έναν ενισχυτή εκκίνησης.

Ο ενισχυτής αυτός αποτελεί την επιλογή επαγγελματιών απ' όλο τον κόσμο για την ισχύ και την αξιοπιστία του και εγγυάται ότι θα μείνετε απολύτως ικανοποιημένοι από τη χρήση του.

Για μεγάλη διάρκεια ζωής και ασφαλή χρήση του νέου σας ενισχυτή, σας καλούμε να διαβάσετε και να ακολουθείτε τις συστάσεις των οδηγιών χρήσης που κρατάτε στα χέρια σας.

1. Προσοχή

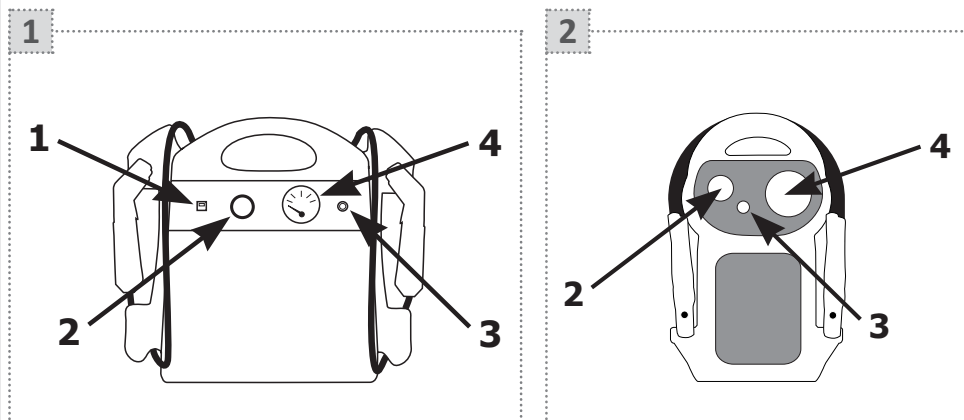
Διαβάστε προσεκτικά τις οδηγίες χρήσης πριν από την πρώτη χρήση !!!

- Σε περίπτωση που δεν ακολουθήσετε τις οδηγίες, ενδέχεται να προκληθούν βλάβες ή έκρηξη.
- Πρέπει να χρησιμοποιείτε πάντοτε τον ενισχυτή σε καλά αεριζόμενους χώρους, να προφυλάσσετε τα μάτια σας και να φοράτε γάντια.
- Ο ενισχυτής πρέπει να χρησιμοποιείται σε μη ρυπογόνο και μη αγώγιμη ατμόσφαιρα.
- Μην επιχειρήσετε να φορτίσετε ή να εκκινήσετε όχημα με παγωμένη μπαταρία.
- Αυτή η συσκευή δεν πρέπει να χρησιμοποιείται από παιδιά ή άτομα που δεν γνωρίζουν ανάγνωση και δεν μπορούν να κατανοήσουν το εγχειρίδιο. Φροντίστε να φυλάσσετε, να χρησιμοποιείτε και να φορτίζετε τον ενισχυτή μακριά από παιδιά και μη εξουσιοδοτημένα άτομα.
- **Φορτίστε τον ενισχυτή σας τη στιγμή που θα τον παραλάβετε για 24 ώρες πριν να τον χρησιμοποιήσετε.**

2. Γενικές πληροφορίες

2.1. Περιγραφή

1. Εξωτερική ασφάλεια 16A που προστατεύει την πρίζα που προορίζεται να συνδέεται με την πρίζα του αναπτήρα του οχήματος ή εσωτερική 12A ασφάλεια σε ορισμένα μοντέλα (βλέπε διάγραμμα 2)
2. Πρίζα φόρτισης που προορίζεται να συνδέεται με την πρίζα του αναπτήρα και έξοδος 12 βολτ
3. Κουμπί βολτομέτρου
4. Βολτόμετρο



2.2. Βολτόμετρο

Πατήστε το κουμπί για να βεβαιωθείτε για το επίπεδο φόρτισης της μπαταρίας του ενισχυτή.

Μία ώρα αφότου αποσυνδέσετε τον φορτιστή του ενισχυτή, το βολτόμετρο πρέπει να δείχνει 13 βολτ εάν ο ενισχυτής είναι πλήρως φορτισμένος.

2.3. Γεννήτρια του οχήματος

Για να ελέγξετε τη λειτουργία της, μετά την εκκίνηση του κινητήρα αφήστε τον ενισχυτή συνδεδεμένο με τη μπαταρία και πατήστε το κουμπί του βολτομέτρου. Το βολτόμετρο πρέπει να δείχνει από 14 έως 14,4 βολτ με τον κινητήρα στις 2000 σ.α.λ.

2.4. Σφικκτήρας με λυχνία LED

Ο μπλε σφικκτήρας διαθέτει μια λυχνία LED που βοηθά να αποφεύγονται οι εσφαλμένες συνδέσεις σε συνθήκες χαμηλού φωτισμού. Για να την ανάψετε, απλά πατήστε τον κόκκινο διακόπτη.




Αυτή η λυχνία LED τροφοδοτείται από 3 μπαταρίες LR44, οι οποίες βρίσκονται στη λαβή του σφικκτήρα (κοντά στο διακόπτη).

2.5. Φόρτιση του ενισχυτή με εναλλασσόμενο ρεύμα AC/DC 230/12 βολτ

Μην αφήνετε ΠΟΤΕ τον ενισχυτή σας να αποφορτιστεί τελείως προκειμένου να τον φορτίσετε εκ νέου.

Μαζί με τον ενισχυτή παρέχεται και ένας ηλεκτρονικός, εντελώς αυτόματος φορτιστής/μετασχηματιστής AC/DC 230/12V. Απλώς συνδέστε τον φορτιστή στο ρεύμα AC 230V και έπειτα συνδέστε τον ενισχυτή μέσω της πρίζας του ενισχυτή που προορίζεται να συνδέεται με τον αναπτήρα του οχήματος. Μπορείτε να τον αφήσετε σε κατάσταση φόρτισης για μήνες.

Εάν το φωτάκι του φορτιστή είναι:

-  **πορτοκαλί:** Ο ενισχυτής σας φορτίζεται.
-  **πράσινο:** ο ενισχυτής σας έχει φορτιστεί αλλά συνιστάται να μείνει συνεχώς συνδεδεμένος με το ρεύμα προκειμένου να διατηρηθεί η μπαταρία του ενισχυτή σε πλήρη ισχύ.
-  **κόκκινο:** υπάρχει πρόβλημα στο κύκλωμα φόρτισης. Προσοχή, ο ενισχυτής σας δεν φορτίζεται. Επικοινωνήστε άμεσα με τον πωλητή.

2.6. Φόρτιση μέσω του καλωδίου της πρίζας του αναπτήρα

Ο ενισχυτής σας μπορεί να φορτιστεί συνδέοντάς τον με τη πρίζα 12 βολτ του αναπτήρα ενός οχήματος (με τον κινητήρα σε λειτουργία). Βεβαιωθείτε ότι η γεννήτρια δουλεύει, η τάση στην πρίζα του αναπτήρα πρέπει να είναι περίπου στα 14,4 βολτ.

Παρατήρηση: Ο ενισχυτής μπορεί να παραμείνει συνδεδεμένος μόνιμα με την πρίζα του αναπτήρα μεταξύ των χρήσεων. Ωστόσο, εάν το όχημα παροχής οδικής βοήθειας παραμείνει ακινητοποιημένο για αρκετές ημέρες, πρέπει να αποσυνδέσετε την πρίζα φόρτισης για να αποφύγετε την αποφόρτιση του ενισχυτή ή να τοποθετήσετε δίοδο στο κύκλωμα φόρτισης.

3. Οδηγίες χρήσης

3.1. Εκκίνηση οχήματος

*Σβήστε τη μηχανή του οχήματος (θέρμανση, φώτα...)
πριν από τη χρήση του ενισχυτή.*

1. Σύνδεση

Συνδέστε πρώτα τον κόκκινο συνδετήρα (+) με τον θετικό πόλο της μπαταρίας, έπειτα τον μπλε συνδετήρα με τον αρνητικό πόλο της μπαταρίας.

2. Εκκίνηση

8 με 10 δευτερόλεπτα το πολύ, έπειτα περιμένετε 3 λεπτά πριν τη δεύτερη απόπειρα.

3. Αποσύνδεση

Μετά την εκκίνηση αποσυνδέστε πρώτα τον μπλε συνδετήρα (-) και έπειτα τον κόκκινο (+).

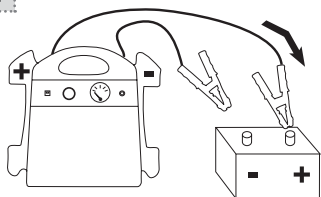
4. Αποθήκευση

Τακτοποιήστε σωστά τα καλώδια και τους συνδετήρες στην υποδοχή τους.

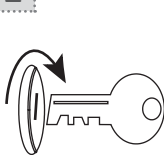
5. Φόρτιση

Μετά τη χρήση φορτίστε αμέσως τον ενισχυτή !

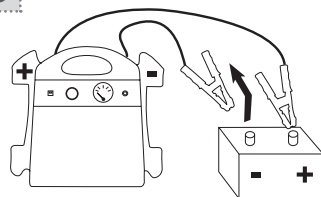
1



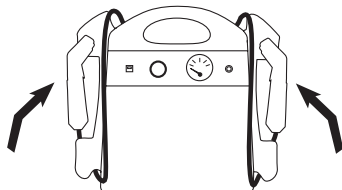
2



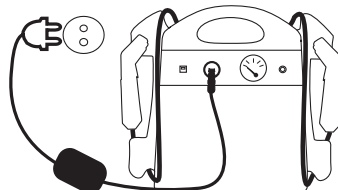
3



4



5



3.2. Απόπειρα εκκίνησης



Μην επιμείνετε στη μίζα για περισσότερο από **8 με 10 δευτερόλεπτα**, έπειτα περιμένετε **3 λεπτά** πριν ξαναδοκιμάσετε.

Εάν ο κινητήρας δεν εκκινήσει και με την τρίτη προσπάθεια, πρέπει να αναζητήσετε την αιτία της βλάβης αλλού.

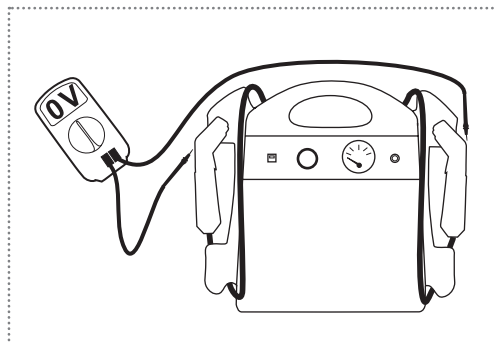
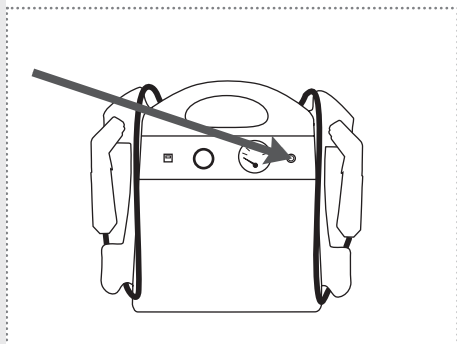
Παρατήρηση: Εάν ο ενισχυτής σας είναι σωστά φορτισμένος αλλά η μίζα γυρνάει αργά, επαληθεύστε με τη βοήθεια μιας συσκευής δοκιμής ότι η μπαταρία του οχήματος ή η μίζα δεν βραχυκυκλώνουν.

3.3. Προστασία

Οι ενισχυτές φέρουν μία **εσωτερική ασφάλεια**, η οποία ενδέχεται να καεί λόγω βραχυκυκλώματος ή προσπάθειας εκκίνησης μεγάλης διάρκειας.

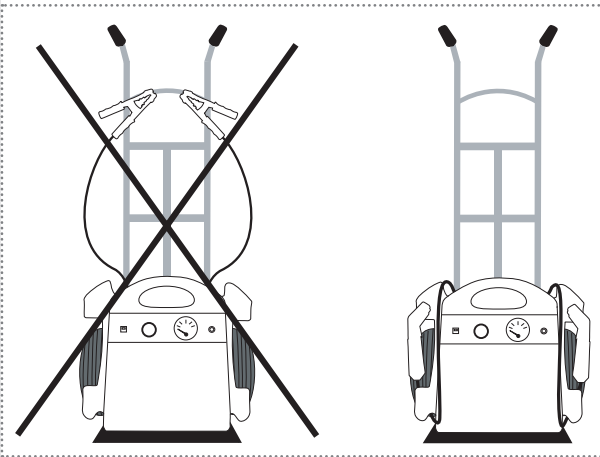
Υπάρχουν δύο μέθοδοι ελέγχου της ασφάλειας:

1. Πατήστε το βολτόμετρο. Εάν έχει μηδενική ένδειξη, η ασφάλεια είναι καμένη.
2. Μετρήστε την τάση στους συνδετήρες -> 0 βολτ = καμένη ασφάλεια.



3.4. Αποθήκευση του ενισχυτή σας

- Μπορείτε να αποθηκεύσετε τον ενισχυτή σας σε οποιαδήποτε θέση χωρίς κίνδυνο για τη μπαταρία, καθώς πρόκειται για μπαταρία ξηρού στοιχείου, εξ' ολοκλήρου από μόλυβδο.
- Εάν δεν χρησιμοποιείτε τον ενισχυτή για μεγάλο χρονικό διάστημα, φορτίζετε τον ανά 3 μήνες για 48 ώρες με τη βοήθεια του αυθεντικού ηλεκτρονικού αυτόματου φορτιστή AC/DC 230/12V.
- Μην αποθηκεύετε τον ενισχυτή σας σε θερμοκρασίες υπό του 0 εάν επιθυμείτε να τον χρησιμοποιήσετε για ώρα ανάγκης, διότι το πολύ κρύο του αφαιρεί ισχύ. Η ιδανική θερμοκρασία αποθήκευσης κυμαίνεται από 10 έως 25°C.
- Οι συνδετήρες πρέπει να βρίσκονται στην υποδοχή τους και να μην ακουμπούν ποτέ σε μεταλλική επιφάνεια.



4. Κίνδυνοι μείωσης της διάρκειας ζωής της μπαταρίας του ενισχυτή σας

Η σωστή φόρτιση της μπαταρίας του ενισχυτή σας αυξάνει την αποδοτικότητα του και τη διάρκεια ζωής τουε !

4.1. Φόρτιση

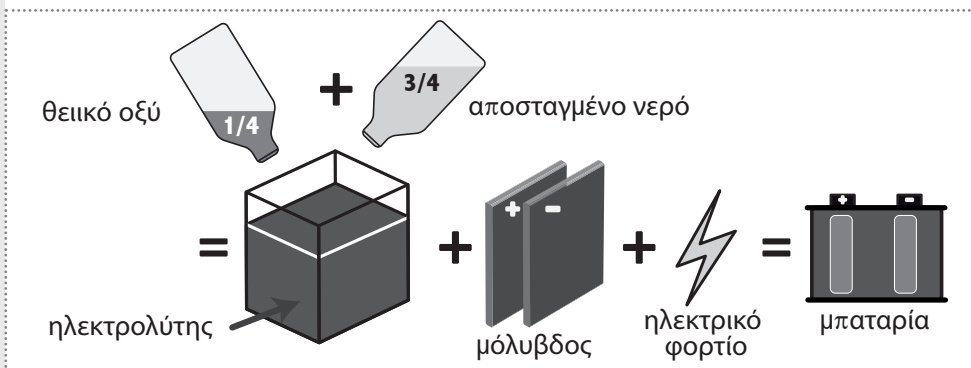
1. Ο ενισχυτή σας πρέπει υποχρεωτικά να βρίσκεται σε συνεχή φόρτιση μεταξύ των χρήσεων.

→ Γιατί;

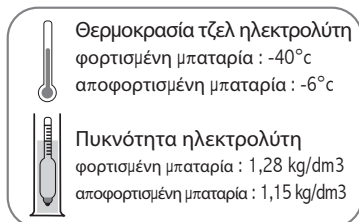
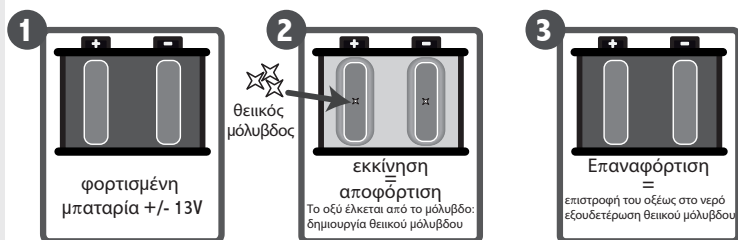
■ Κάτω από τα 12,4 βολτ, παράγονται ενώσεις του θείου στη μπαταρία του φορτιστή με αποτέλεσμα να χάνεται ανεπανόρθωτα η ισχύς της. Όσο χαμηλότερη είναι η τάση και όσο περισσότερος καιρός περνάει, τόσο εντονότερη γίνεται η θείωση. Η μπαταρία του ενισχυτή σε αδράνεια δεν πρέπει να πέφτει ποτέ κάτω από τα 12,4 βολτ (πλήρως φορτισμένη=13 βολτ).

→ Εικόνα επεξήγησης:

■ Σύσταση μπαταρίας μολύβδου:



■ Πώς λειτουργεί μια μπαταρία μολύβδου:



■ Συνέπειες πολλαπλών διαδοχικών αποφορτίσεων πριν από την επαναφόρτιση ή πλήρους αποφόρτισης:



2. Μην φορτίζετε τον ενισχυτή ποτέ από μη αυτόματο φορτιστή συνεργείου ή από αυτόματο φορτιστή τοποθετημένο στην ένδειξη « γρήγορη φόρτιση » ή « ενισχυτής ».

■ Κατ' αυτόν τον τρόπο υπάρχει κίνδυνος να υπερφορτιστεί ο ενισχυτής και πέραν των 14,7 βολτ σχηματίζεται υδρογόνο μέσα στις μπαταρίες, με κίνδυνο έκρηξης και εσωτερικής αποξήρανσης των μπαταριών.

3. Μην αποφορτίζετε ποτέ τελείως τη μπαταρία του ενισχυτή σας.

- Οι μπαταρίες δεν διαθέτουν μνήμη.
- Κίνδυνος μη αναστρέψιμης θείωσης.

4. Μην φορτίζετε ποτέ τον ενισχυτή σας σε όχημα του οποίου η πρίζα φόρτισης (αναπτήρας) είναι 24 βολτ.
5. Βεβαιωθείτε ότι η τάση φόρτισης είναι ιδανική.
 - Βεβαιωθείτε ότι ο ενισχυτής είναι συνδεδεμένος με τάση γύρω στα 14,4 βολτ με τον κινητήρα στις 2000 σ.α.λ., αλλιώς ελέγξτε τη γείωση και τις συνδέσεις. Τάση 13 βολτ δεν είναι αρκετή για τη φόρτιση του ενισχυτή.

4.2. Εκκίνηση

1. **Σημαντικό: για τα οχήματα που εκκινούν με δυσκολία, πρέπει να περιμένετε 3 λεπτά μεταξύ δύο προσπαθειών εκκίνησης (διάρκειας 10 δευτερολέπτων το ανώτατο).**
 - Τρεις λόγοι:
 - a. Δίνεται η δυνατότητα στην τάση της μπαταρίας του ενισχυτή να αυξηθεί.
 - b. Δίνεται η δυνατότητα αποβολής του αερίου από το εσωτερικό της μπαταρίας.
 - c. Δίνεται η δυνατότητα ψύξης των εσωτερικών στοιχείων της μπαταρίας.
 - Εάν δεν περιμένετε ή/και εάν η προσπάθεια εκκίνησης διαρκέσει πάρα πολύ, υπάρχει κίνδυνος απώλειας ισχύος, μειώνονται οι πιθανότητες επιτυχούς εκκίνησης με τη δεύτερη προσπάθεια και υπάρχει κίνδυνος να καεί η εσωτερική ασφάλεια.
2. Μην συνδέετε ποτέ τον ενισχυτή με μπαταρία ή εκκινητή σε βραχυκύκλωμα.
3. Μην αποσυνδέετε ποτέ τον ενισχυτή ενώ ο κινητήρας βρίσκεται σε λειτουργία όταν δεν υπάρχει μπαταρία στο όχημα ή η μπαταρία του οχήματος είναι στα 0 βολτ.
 - Αυτό μπορεί να βλάψει τις διόδους της γεννήτριας και στα ηλεκτρονικά μέρη του οχήματος.
4. Μην βραχυκυκλώνετε ποτέ τον ενισχυτή, συνδέοντας π.χ. τον κόκκινο συνδετήρα (+) με τον αρνητικό πόλο της μπαταρίας και τον μπλε συνδετήρα (-) στη γείωση του κινητήρα.
 - Η ασφάλεια της μπαταρίας θα καεί αμέσως.

4.3. Παρατήρηση

Εάν δανείσετε τον ενισχυτή σας, φροντίστε να ενημερώσετε σχετικά με τις διάφορες συμβουλές χρήσης. Έτσι θα συμβάλετε στη διατήρηση της μακροβιότητάς του.

Προκειμένου να εξασφαλίσετε τη βέλτιστη χρήση του ενισχυτή σας, διατηρήστε τον σε κατάσταση μόνιμης φόρτισης μέσω του αυθεντικού φορτιστή.

5. Ερωτήσεις - Απαντήσεις

5.1. Ο ενισχυτής μου...

A. Δεν φορτίζει:

- Η πρίζα με την οποία έχετε συνδέσει τον φορτιστή δεν έχει ρεύμα (εναλλασσόμενο 230 βολτ).
- Ο φορτιστής δεν λειτουργεί.
- Τα καλώδια στην πρίζα του φορτιστή που συνδέεται με τον αναπτήρα του οχήματος έχουν διαχωριστεί.
- Η εξωτερική ασφάλεια 16Α τίθεται σε λειτουργία.
- Η μπαταρία έχει θειωθεί, διογκωθεί ή καεί και πλέον δεν φορτίζεται.

B. Δεν έχει ισχύ:

-> *ελέγξτε την τάση στους συνδετήρες με τη βοήθεια ενός πολύμετρου*

Εάν δείχνει 0 βολτ:

- Έχει καεί η εσωτερική ασφάλεια (βλ. Σημείο 3.3.).

Εάν δείχνει πάνω από 0 βολτ:

- Ο ενισχυτής δεν έχει φορτιστεί (βλ. Σημείο 5.1. - A).
- Η μπαταρία χάνει ισχύ λόγω:
 - θείωσης της μπαταρίας: Δεν φορτίζατε τον ενισχυτή σας ανά τακτά χρονικά διαστήματα.
 - φόρτισης από μη αυτόματο φορτιστή συνεργείου ή από αυτόματο φορτιστή τοποθετημένο στην ένδειξη « γρήγορη φόρτιση » ή « ενισχυτής ». *
 - σύνδεσης σε όχημα με πρίζα 24 βολτ για μικρό χρονικό διάστημα. *
- Στοιχείο της μπαταρίας κήκε λόγω:
 - προσπαθειών εκκίνησης που ξεπερνούσαν τις ενδείξεις (βλ. Σημείο 3.2.).
- Η μπαταρία κήκε λόγω:
 - σύνδεσης σε όχημα με πρίζα 24 βολτ. *
 - φόρτισης σε μη αυτόματο φορτιστή συνεργείου (τάση υψηλότερη από 14,4 βολτ). *
 - φόρτισης του ενισχυτή σε όχημα με πρίζα 24 βολτ. *
 - φόρτισης σε όχημα με πρίζα 12 βολτ στην οποία ο ρυθμιστής του μετασχηματιστή ήταν ελαττωματικός και ο μετασχηματιστής έδινε πολύ υψηλή τάση. *

- Η μπαταρία διογκώθηκε λόγω:
 - φόρτισης σε μη αυτόματο φορτιστή συνεργείου ή σε φορτιστή στην επιλογή « γρήγορη φόρτιση » ή φόρτισης του ενισχυτή ενώ είχε αποφορτιστεί τελείως. *

- C. Το βολτόμετρο δεν αναφέρει καμία ένδειξη:
 - Η εσωτερική ασφάλεια έχει καεί (βλ. Σημείο 3.3.).
 - Το βολτόμετρο ή το κουμπί είναι ελαττωματικό ή σπασμένο.
 - Η τάση στις μπαταρίες του ενισχυτή είναι μικρότερη από 9 βολτ.

5.2. Γενικές ερωτήσεις

- A. Ένας πολύ ισχυρός ενισχυτής (π.χ. 12V/1200CA) μπορεί να προξενήσει βλάβη σε κινητήρα όχι και τόσο ισχυρό (π.χ. μοτοσυκλέτας);
Όχι, ο κινητήρας που σκοπεύετε να εκκινήσετε θα τραβήξει μόνο την απαραίτητη ισχύ.
- B. Μπορώ να χρησιμοποιήσω τον ενισχυτή μου σαν μπαταρία για το ψυγείο μου, το κινητό μου...;
Ναι, αλλά αντενδείκνυται (μόνο για επιδιόρθωση βλάβης), καθότι με τάση κάτω των 12,4 βολτ ξεκινά η διαδικασία θείωσης (βλ. Σημείο 4.1.).
- C. Πόσος χρόνος χρειάζεται για τη φόρτιση;
Η ισχύς του αυθεντικού φορτιστή έχει υπολογιστεί ούτως ώστε να φορτίζεται πλήρως ο ενισχυτής σας σε μία νύχτα (σε κανονική χρήση).
- D. Από τη στιγμή που συνδέσω τον ενισχυτή με το όχημα που σκοπεύω να εκκινήσω, πρέπει να προβώ στην εκκίνηση όσο το δυνατόν γρηγορότερα;
Ναι, διαφορετικά ένα μέρος της τάσης του ενισχυτή θα μεταφερθεί στην άδεια μπαταρία του οχήματος. Ο ενισχυτής σας θα αποφορτιστεί, καθιστώντας αδύνατη οποιαδήποτε περαιτέρω προσπάθεια εκκίνησης.

Εάν έχετε άλλες ερωτήσεις ή σε περίπτωση προβλήματος, μην διστάσετε να επικοινωνήσετε με τον πωλητή.



6. Τα ηλεκτρονικά μέρη του οχήματος

6.1. Ιστορικό

Εδώ και περίπου είκοσι χρόνια, τα οχήματα και οι κινητήρες παντός είδους εξοπλίζονται με ηλεκτρονικά μέρη ολοένα και πιο περίπλοκα.

Αυτά τα μέρη είναι απολύτως συμβατά με τη χρήση ενός ενισχυτή, σε αντίθεση με τις παλιές τεχνικές εκκίνησης οι οποίες συνεχίζουν να χρησιμοποιούνται αν και είναι υπερβολικά επικίνδυνες για τα ηλεκτρονικά μέρη του οχήματος, για την υγεία και ακόμη και για τη ζωή των ανθρώπων.

6.2. Συστάσεις των κατασκευαστών αυτοκινήτων

Οι ενισχυτές μας ανταποκρίνονται πλήρως με τις απαιτήσεις των κατασκευαστών. Κανείς δεν απαγορεύει ή αποτρέπει τη χρήση μπαταρίας ή ενισχυτή εκκίνησης.

Έναντι στα πολλαπλά αιτήματα των μηχανικών αυτοκινήτων, ορισμένοι κατασκευαστές έχουν καταρτίσει διαδικασία παρέμβασης η οποία ακολουθείται σε περίπτωση που η βλάβη της μπαταρίας αποκλείει οποιαδήποτε άλλη μορφή παρέμβασης με κίνδυνο απώλειας της εγγύησης.

Είναι σημαντικό, επομένως, να διαβάσετε το εγχειρίδιο χρήσης του οχήματος προτού πειράξετε τη μπαταρία.

6.3. Ηλεκτρική υπέρταση

Πώς μπορεί να πάθει ζημιά ή να καταστραφεί ένα ή περισσότερα ηλεκτρονικά τμήματα;

Απάντηση: Με την πρόκληση ηλεκτρικών υπερτάσεων.

Ηλεκτρική υπέρταση είναι μια σπίθα ή μια πολύ ισχυρή εκκένωση που προκαλείται από τις αυξομειώσεις στην τάση, από βραχυκυκλώματα, από αντιστροφές των πόλων ή ακόμα, και αρκετά συχνά, από ηλεκτροσυγκολλήσεις στα οχήματα χωρίς να έχει αποσυνδεθεί η μπαταρία ή χωρίς χρήση ειδικού προστατευτικού φίλτρου. Οι μικρές υπερτάσεις ενδέχεται να προξενήσουν βλάβη ή να καταστρέψουν τα ηλεκτρονικά τμήματα όπως τους υπολογιστές ταξιδιού ή απλά το περίβλημα ηλεκτρονικών χειριστηρίων.

Οι εκκενώσεις καθώς και η ηλεκτροσυγκόλληση, αντιθέτως, μπορούν να προκαλέσουν πιο σημαντικές βλάβες.

Εάν χρησιμοποιείτε τον ενισχυτή ακολουθώντας τις οδηγίες χρήσης, αποκλείεται να δημιουργηθεί υπέρταση.

Περαιτέρω πληροφορίες σχετικά με τα ηλεκτρονικά διατίθενται κατόπιν αιτήσεως.

7. Εγγύηση

Όλοι οι ενισχυτές μας φέρουν εγγύηση δύο ετών για οποιαδήποτε βλάβη στην κατασκευή ή στο υλικό. Η επισκευή των ενισχυτών για τους οποίους θα διαπιστωθεί ότι υπέστησαν μετατροπές ή έγιναν αντικείμενο κατάχρησης ή χρήσης μη συμμορφούμενης με τις οδηγίες δεν θα καλύπτεται από την εγγύηση.

Τα έξοδα αποστολής βαρύνουν τον χρήστη. Τα έξοδα εκ νέου αποστολής (του ενισχυτή και του φορτιστή του) μετά την επισκευή βαρύνουν τον κατασκευαστή εφόσον η επισκευή καλύπτεται από την εγγύηση.

For the LED-clamp:

The LED functions with 3 standard supplied batteries. Those are excluded of the warranty.



ΠΡΟΕΙΔΟΠΟΙΗΣΕΙΣ ΓΙΑ ΤΗΝ ΟΡΘΗ ΑΠΟΡΡΙΨΗ ΤΟΥ ΠΡΟΪΟΝΤΟΣ ΣΥΜΦΩΝΑ ΜΕ ΤΙΣ ΔΙΑΤΑΞΕΙΣ ΤΗΣ ΕΥΡΩΠΑΪΚΗΣ ΟΔΗΓΙΑΣ 2002/96/ΕΚ.

Μετά το πέρας της χρήσης του, το προϊόν δεν πρέπει να απορρίπτεται από κοινού με τα αστικά απόβλητα.

Το προϊόν πρέπει να παραδοθεί σε ένα από τα κέντρα συλλογής που έχει συστήσει η τοπική αρχή, ή σε κάποιον από τους μεταπωλητές που παρέχουν αυτή την υπηρεσία.

Η ξεχωριστή απόρριψη ενός ενισχυτή δίνει τη δυνατότητα αποφυγής των αρνητικών επιπτώσεων στο περιβάλλον και την υγεία που προκύπτουν από τη μη ορθή απόρριψη, και δίνει επίσης τη δυνατότητα ανάκτησης των υλικών κατασκευής με στόχο τη σημαντική εξοικονόμηση ενέργειας και πόρων. Προς υπενθύμιση της υποχρέωσης ξεχωριστής απόρριψης του ενισχυτή, το προϊόν φέρει το σύμβολο με τον διαγεγραμμένο κάδο απορριμμάτων.

Navodila za uporabo

1. Opozorilo	115
2. Splošni opis		
2.1. Opis	116
2.2. Voltmeter	116
2.3. Preizkus alternatorja	116
2.4. Sponka z diodo LED	117
2.5. Polnjenje Boosterja s polnilcem AC/DC 230/12V	117
2.6. Polnitev z vžigalnikom za cigarete DC/DC 12V	117
3. Navodila za uporabo		
3.1. Zagon motorja	118
3.2. Uporaba Boosterja	119
3.3. Zaščita	119
3.4. Shranjevanje Boosterja	120
4. Preprečevanje poškodb baterije Boosterja		
4.1. Polnjenje	121
4.2. Zagon motorja	123
4.3. Opozorilo	123
5. Vprašanja – odgovori		
5.1. Vaš Booster	124
5.2. Splošna vprašanja	125
6. Elektronske komponente vozila		
6.1. Zgodovina	126
6.2. Priporočila avtomobilskih proizvajalcev	126
6.3. Udar visoke napetosti	126
7. Garancijski pogoji	127

Čestitamo, kupili ste booster za zagon !

Izdelek je uporabniku prijazen, kar so potrdili tudi strokovnjaki po vsem svetu, ko so ga izbrali zaradi njegove zmogljivosti in zanesljivosti.

Da boste podaljšali življenjsko dobo novega izdelka in ga uporabljali čim bolj varno, preberite in upoštevajte ta navodila za uporabo.

1. Pozor

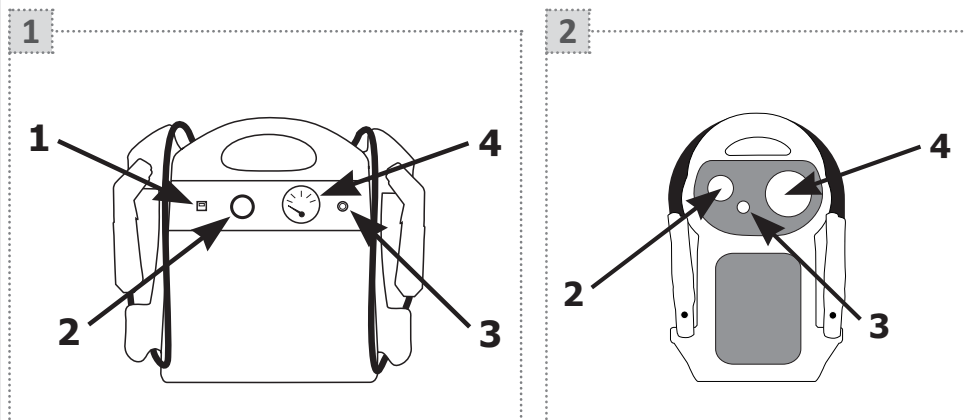
Pred prvo uporabo izdelka skrbno preberite navodila za uporabo !!!

- Če navodil ne boste upoštevali, lahko pride do povzročitve škode ali eksplozije.
- Pomožni zaganjalnik uporabljajte le v dobro prezračenih prostorih, zaščitite si oči in uporabljajte rokavice.
- Pomožni zaganjalnik uporabljajte na mestih, kjer je ozračje čim manj onesnaženo in čim manj električno prevodnon.
- Nikdar ne poskušajte ponovno polniti akumulatorja ali zagnati vozila, če je tekočina v akumulatorju zmrznjena.
- Te opreme ne smejo uporabljati otroci ali osebe, ki ne znajo brati in ne razumejo navodil. Pomožni zaganjalnik hranite, uporabljajte in polnite na mestih, ki so zunaj dosega otrok in nepooblaščenih oseb.
- **Pred prvo uporabo pomožni zaganjalnik polnite 24 ur.**

2. Splošni opis

2.1. Opis

1. Zunanja varovalka ali notranja 12A varovalka pri nekaterih modelih (glej sliko 2)
2. 12V avtomobilski cigaretni vžigalnik
3. Gumb za prikaz napetosti
4. Voltmeter



2.2. Voltmeter

Pritisnite in tiščite na gumb. Voltmeter se vklopi in pokaže trenutno napetost baterije.

Pol ure po tem, ko napolnimo Booster, mora voltmeter pokazati 13V.

2.3. Preizkus alternatorja

Po zagonu vozila pri 2000 Um, pustite priključen Booster na akumulatorju, ter pritisnite in tiščite gumb za prikaz trenutne napetosti. V kolikor voltmeter pokaže med 14 in 14,4 voltov (pri 2000 obratih) je alternator izpraven.

2.4. Sponka z diodo LED

Modra sponka ima diodo LED, ki preprečuje slabe stike v temi. Če jo želite prižgati, pritisnite na rdeč gumb.

Ta dioda LED se napaja iz treh baterij LR44, ki so ročaju sponke (na strani, kjer je gumb).

2.5. Polnjenje Boosterja s polnilcem AC/DC 230/12V

NIKOLI ne smete čakati, da bo Booster prazen, preden ga boste znova napolnili.

Boosterju je priložen popolnoma avtomatski elektronski polnilnik AC/DC 230/12V. Polnilnik najprej priklopite na AC 230V, nato pa na Booster prek vtičnice vžigalnika za cigarete. Na napajanje je lahko priklopljen več mesecev.

Če je lučka polnilca:



Oranžna: pomožni zaganjalnik se polni.



Zelena: pomožni zaganjalnik je napolnjen, vendar je priporočljivo da ga pustite priklopljenega, saj tako vzdržujete nivo napoljenosti baterije.



Rdeča: prišlo je do težav v zvezi z električno napeljavo. Pozor, vaš pomožni zaganjalnik se ne polni. Takoj se obrnite na prodajalca, pri katerem ste kupili izdelek.

2.6. Polnitev z vžigalnikom za cigarete DC/DC 12V

Booster lahko napolnite tako, da ga priključite v vtičnico vžigalnika za cigarete 12V v vozilu (ko je motor vžgan). Preveriti morate, da alternator deluje, napetost v vtičnici vžigalnika za cigarete pa mora biti od 14 do 14,4V.

Opomba: Booster lahko med posameznimi uporabami ostane vklopljen v vtičnici vžigalnika za cigarete. Če mora okvarjen avtomobil ostati več dni pri miru, je treba izklopiti polnilni vtič, da se prepreči izpraznitev Boosterja, ali namestiti diodo na polnilni tokokrog.

3. Navodila za uporabo

3.1. Zagon motorja

Pred uporabo Boosterja vedno obrnite ključ za zagon vozila v položaj, ko ni kontakta.

1. Prikllop

Priklopite rdečo čeljust (+) na pozitivni terminal (+) akumulatorja, nato priklopite modro čeljust (-) na negativni terminal (-) akumulatorja.

2. Zagon motorja

Ne smete zaganjati motor več kot 8-10 sekund. V kolikor ne uspете zagnati motor, pred ponovnim poskusom počakajte najmanj 3 minute.

3. Odklop

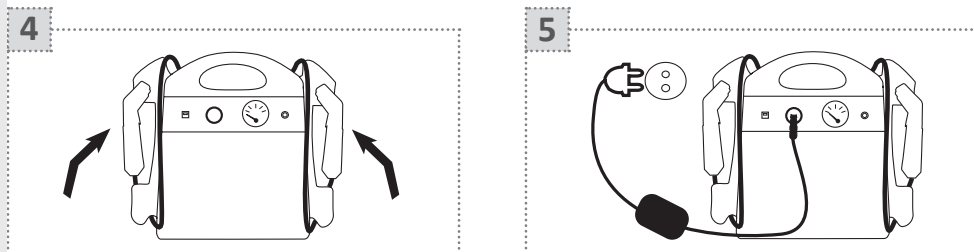
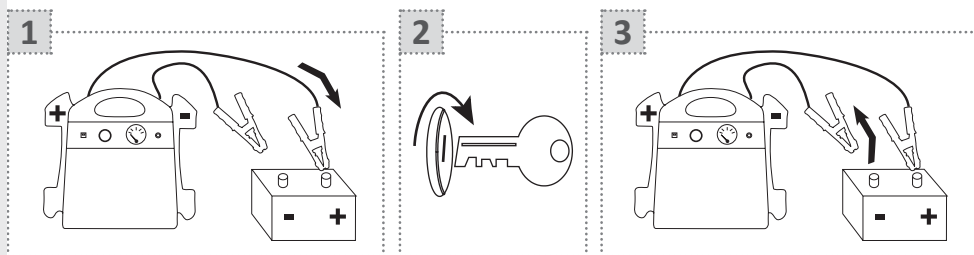
Ko ste uspešno zagnali motor, najprej odklopite modro (-) čeljust, nato rdečo (+) čeljust.

4. Shranjevanje

Vrnite kable in čeljusti nazaj na za to predvideno mesto na Boosterju.

5. Polnjenje

Po uporabi Booster takoj priključite nazaj na polnjenje !



3.2. Uporaba Boosterja



Neprekinjena obremenitev zaganjalca sme trajati največ **10 sekund**. Pred ponovnim poskusom počakajte najmanj **3 minute**.

V kolikor po treh poizkusih ne uspete zagnati motor, je morda krivec za neuspešen zagon motorja kakšen drugi sestavni del motorja.

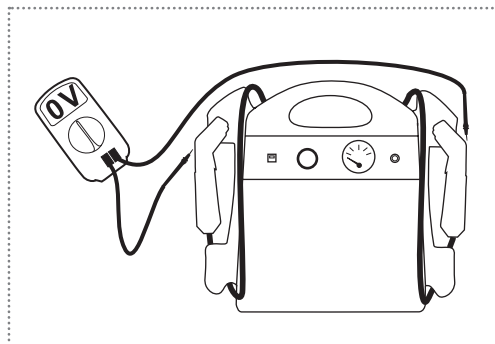
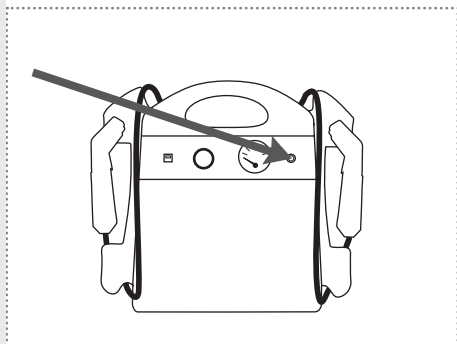
OPOMBA: Če kljub napolnjenemu Boosterju, zaganjalec počasi zaganja motor, preverite ali ni prišlo do kratkega stika.

3.3. Zaščita

Boosterji imajo **notranjo varovalko**. Varovalka se lahko stopi v primeru kratkega stika ali predolgega poskusa zagnati motor.

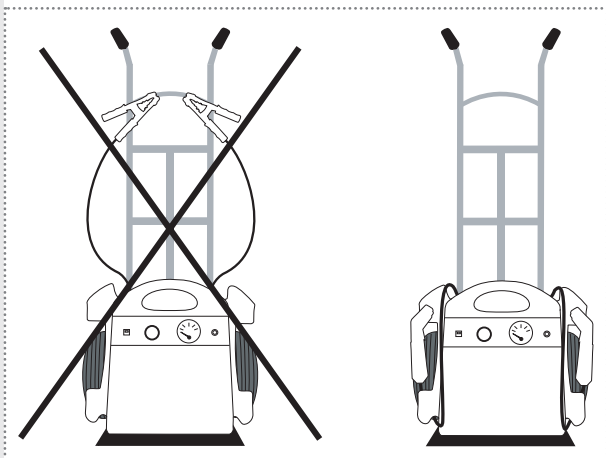
Dva načina preverjanja varovalke:

1. Pritisnite na voltmeter. Če ne deluje, je varovalka stopljena.
2. Izmerite napetost na sponkah -> 0V = stopljena varovalka.



3.4. Shranjevanje Boosterja

- Booster lahko brez nevarnosti za akumulator shranitev v katerem koli položaju, saj gre za suh akumulator (iz čistega svinca).
- V kolikor nimate namen uporabljati Booster dalj časa, ga napolnite z originalnim avtomatskim elektronskim polnilcem AC/DC 230/12V vsake tri mesece za najmanj 48 ur.
- Ne shranjujte Booster na območjih, kjer se temperatura lahko spusti pod 0°C. Kapaciteta baterije se lahko zmanjša, če se temperatura spusti pod 0°C. Priporočljiva temperatura je med 10 in 25°C.
- Čeljusti vrnite nazaj na za to predvideno mesto na Boosterju. Pazite, da se čeljusti ne bodo sklenile, ter da se ne bodo dotikale kovinskih predmetov.



4. Preprečevanje poškodb baterije Boosterja

Pravilno polnjenje baterij poveča zmogljivost in življenjsko dobo !

4.1. Polnjenje

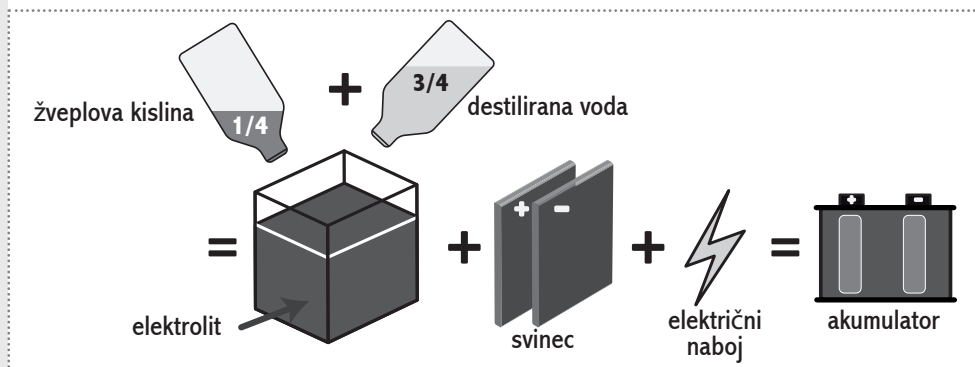
1. Pomožni zaganjalnik mora biti med posameznimi uporabami pod stalno napetostjo.

→ Zakaj?

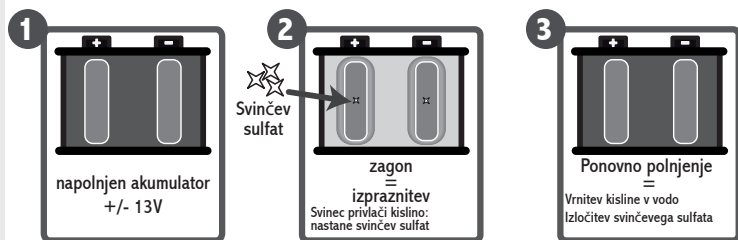
■ Kajti ko se napetost spusti pod 12,4V, se začne proces sulfatizacije, kar zanjša zmogljivost baterije. Nižja kot je napetost in dalj časa kot je izprazen Booster, večja je stopnja sulfatizacije. V kolikor Booster ne uporabljate dalj časa, bodite pozorni, da se napetost baterije ne spusti pod 12,4V (napolnjena ima 13V).

→ Slikovna razlaga :

- Sestava svinčenega akumulatorja:



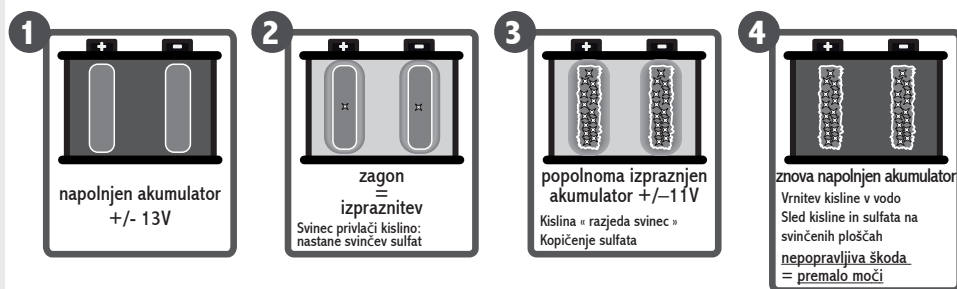
■ Kako deluje svinčen akumulator ?



Temperatura, pri kateri elektrolit zmrzne
napolnjen akumulator : -40°C
izpraznjen akumulator : -6°C

Gostota elektrolita
napolnjen akumulator : $1,28 \text{ kg/dm}^3$
izpraznjen akumulator : $1,15 \text{ kg/dm}^3$

■ Posledice več zaporednih izpraznitvev pred ponovnim polnjenjem ali popolne izpraznitve:



2. **Boosterja nikoli ne polnite na neavtomatskem polnilniku v mehanični delavnici ali na avtomatskem polnilniku, ki bi bil nastavljen na « hitro polnjenje » ali « boost ».**

■ Sicer tvegate, da boste Booster preveč napolnili, pri napetosti nad $14,7\text{V}$ namreč v akumulatorju nastaja vodik, zaradi česar obstaja nevarnost eksplozije in sušenja notranjosti akumulatorja.

3. **Akumulatorjev v Boosterju nikoli popolnoma ne izpraznite.**

- Akumulatorji nimajo spominskega učinka.
- Nevarnost nepopravljive sulfatacije.

4. **Nikoli ne polnite Boosterja v 24V avtomobilskem cigaretnem vžigalniku.**
5. **Nujno je treba preveriti vtičnico vžigalnika za cigarete v vozilu.**
 - Preverite, ali vtičnica vžigalnika za cigarete proizvaja 14 ali 14,4V pri 2000 obratih na minuto, sicer preverite maso in stike. Napetost 13V v vtičnici vžigalnika za cigarete ne zadostuje za ponovno napolnitev Boosterja.

4.2. Zagon motorja

1. **Pomembno: pri vozilih, ki jih je težko zagnati, morate počakati 3 minute pred naslednjim poskusom zagona, ki lahko traja največ 10 sekund.**
 - Za to obstajajo trije razlogi:
 - a. Omogočiti je treba povečanje napetosti v Boosterju.
 - b. Omogočiti je treba vrnitev plina v akumulator.
 - c. Omogočiti je treba ohladitev notranjih delov akumulatorja.
 - Če ne boste počakali in/ali če poskus zagona traja predolgo, tvegate izgubo moči, zmanjšate možnost zagona v drugem poskusu in tvegate, da se notranja varovalka stopi.
2. **Boosterja nikoli ne priklopite na akumulator ali zaganjalnik, ki je v kratkem stiku.**
3. **Nikoli ne odklapljajte Booster od vozila, če motor obratuje in akumulator ni priklopljen ali če je napetost priklopljenega akumulatorja 0 voltov.**
 - V nasprotnem primeru lahko poškodujete diode alternatorja in elektronskih delov vozila.
4. **Pazite, da z Boostjem ne naredite kratki stik. To se lahko pripeti, če rdečo čeljust priključite na negativni terminal (-) in modro čeljust (+) na ozemljitev vozila.**
 - Varovalka baterije bo pregorela v manj kot eni sekundi.

4.3. Opozorilo

Če boste Booster komu posodili, poskrbite, da boste to osebo seznanili z različnimi nasveti za uporabo, če želite zagotoviti dolgo življenjsko dobo Boosterja.

Da boste zagotovili optimalno uporabo Boosterja, naj se stalno polni z originalnim polnilnikom.

5. Vprašanja – odgovori

5.1. Vaš Booster

A. Se ne polni :

- Vtičnica (AC 230 V) v katero ste priklopili polnilec ni izpravna.
- Neizpraven polnilec.
- Poškodovan vtikač ali prekinjene žice polnilca.
- Zunanja varovalka 16A je vključena.
- Baterije ni možno napolniti, ker je sulfatizirala, pregreta ali napeta.

B. Booster nima napetosti :

-> **preverite napetost na čeljustih s pomočjo multimetra**

Če pokaže 0 voltov:

- Notranja varovalka je neizpravna (glej točko 3.3.).

Če pokaže več kot 0 voltov:

- Booster ni napolnjen (glej točko 5.1. - A (napolnjen ima 13V)).
- Baterija je izgubila napetost, ker je:
 - Sulfatizirala - ni bila pravilno polnjena.
 - Bila polnjena z neavtomatskim garažnim polnilcem ali avtomatskim polnilcem v načinu « hitro polnjenje » ali « povečana napetost ». *
 - 12V Booster bil priklopljen v 24V avtomobilski cigaretne vžigalnik. *
- Električne komponente znotraj Boosterja so se poškodovale zaradi:
 - Nepravilne uporabe - pretirane obremenitve (glej točko 3.2.).
- Baterija je pregreta, ker je:
 - 12V Booster bil priklopljen v 24V avtomobilski cigaretne vžigalnik. *
 - 12V Booster bil polnjen z neavtomatskim garažnim polnilcem (napetost višja kot 14,4V). *
 - 12V Booster bil polnjen v 24V avtomobilskem cigaretne vžigalniku. *
 - 12V Booster bil uporabljen na vozilu z 12V napetostjo in pokvarjenim alternatorjem ali v kolikor alternator proizvaja previsoko napetost. *

- Baterija je napeta, ker je:
 - Bila polnjena z neavtomatskim garažnim polnilcem ali v načinu « hitro polnjenje » ali « povečana napetost » ali je bila preveč izpraznjena. *
- C. Kazalec voltmetra se ne premakne:**
- Notranja varovalka je neizpravna (glej točko 3.3.).
 - Voltmeter ali rdeči gumb je neizpraven.
 - Napetost baterije je nižja od 9V.

5.2. Splošna vprašanja

- A. Lahko premočan Booster (npr.: 12V/1200CA) poškoduje manjši motor (npr. motor motornega kolesa) ?**
Ne, saj bo motor za zagon vzel toliko energije, koliko jo potrebuje.
- B. Lahko uporabimo Booster kot vir energije za hladilnik, mobilni telefon,... ?**
Lahko, vendar ni priporočljivo. Kajti ko napetost pade pod 12,4V, se začne proces sulfatizacije (glej točko 4.1.).
- C. Koliko krat je potrebno napolniti Booster ?**
Polnilci so zasnovani tako, da čez noč napolnijo Booster (pri normalni uporabi).
- D. Ali je treba, ko je pomožni zaganjalnik priklopljen na vozilo, ki ga nameravate zagnati, vozilo zagnati čim prej ?**
Da, sicer se del napetosti pomožnega zaganjalnika prenese v prazen akumulator vozila. Pomožni zaganjalnik bo ob naslednjem poskusu zagona izpraznjen.

*V kolikor imate kakršno koli vprašanje ali težavo -
prosim pokličite pooblaščenega prodajalca.*



6. Elektronske komponente vozila

6.1. Zgodovina

Že več kot dvajset let so vozila in motorji vseh vrst opremljeni z vedno bolj izpopolnjenimi elektronskimi sestavnimi deli.

Ti so popolnoma združljivi z uporabo Boosterja v nasprotju s starimi tehnikami zagona, ki se še vedno pre pogosto uporabljajo, čeprav so zelo nevarne za elektroniko v vozilih, zdravje in celo življenje ljudi.

6.2. Priporočila avtomobilskih proizvajalcev

Naši Boosterji popolnoma ustrezajo željam proizvajalcev avtomobilov. Noben od njih ne prepoveduje ali odsvetuje uporabe akumulatorja ali boosterja za zagon.

Nekateri proizvajalci avtomobilov so zaradi številnih zahtev mehanikov pripravili postopek, kako ukrepati v primeru okvare akumulatorja, ki izključuje vsako drugo obliko ukrepanja, ker se sicer izgubi garancija.

Torej je pomembno prebrati navodila za uporabo vozila, preden karkoli storite z akumulatorjem vozila.

6.3. Udar visoke napetosti

Vprašanje: V kakšnem primeru se lahko poškodujejo elektronski deli vozila?
Odgovor: V kolikor pride do udara visoke napetosti.

Visokonapetostni sunek je majhna iskrica ali zelo močan oblok, ki nastane zaradi razlik v napetosti, kratkega stika ali zamenjave polarnosti ali celo, in to pogosto, pri električnem varjenju na avtomobilih, ne da bi bil akumulator odklopljen ali uporabljen poseben filter Anti-Zap.

Majhni sunki včasih poškodujejo ali uničijo elektronske dele vgrajenih računalnikov ali elektronskih krmilnih naprav. Obloki in električno varjenje pa povzročijo večjo škodo.

V kolikor uporabljate Booster v skladu z navodili, je nemogoče povzročiti udar visoke napetosti.

*Podrobne informacije o elektronskih delih vgrajenih v vozilih so
dobavljive na zahtevo.*

7. Garancijski pogoji

Vsi naši Boosterji imajo dveletno garancijo za napake v materialu in izdelavi. Boosterji, pri katerih se odkrije zloraba, neustrezna uporaba ali sprememba, ne bodo popravljene v okviru garancije.

Stroške pošiljanja vedno plača uporabnik. Stroške ponovnega pošiljanja (Boosterja in njegovega polnilnika) po popravilu nosi proizvajalec, če je popravilo opravljeno v okviru garancije.

For the LED-clamp:

The LED functions with 3 standard supplied batteries. Those are excluded of the warranty.



OPOZORILA GLEDE PRAVILNEGA ODSTRANJEVANJA PROIZVODA V SKLADU Z EVROPSKO DIREKTIVO 2002/96/ES.

Proizvoda se po uporabi ne sme odstraniti skupaj s komunalnimi odpadki.

Proizvod je treba izročiti enemu od centrov za ločeno zbiranje odpadkov, ki jih določi občinska uprava, ali trgovcem, ki zagotavljajo to storitev.

Ločeno odstranjevanje Boosterja preprečuje negativne posledice za okolje in zdravje, ki nastanejo zaradi nepravilnega odstranjevanja, in omogoča zbiranje materialov, iz katerih so sestavljeni, s čimer se veliko prihrani pri energiji in virih. V opozorilo, da je treba Boosterje odstranjevati ločeno, je na proizvodu znak, ki sestoji iz prečrtanega smetnjaka.

