

Ref. 303535, 303536, 303537, 303539, 303571, 303584

D AT CH

Großballenraufe

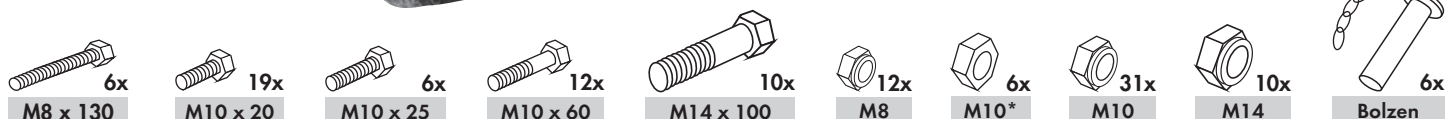
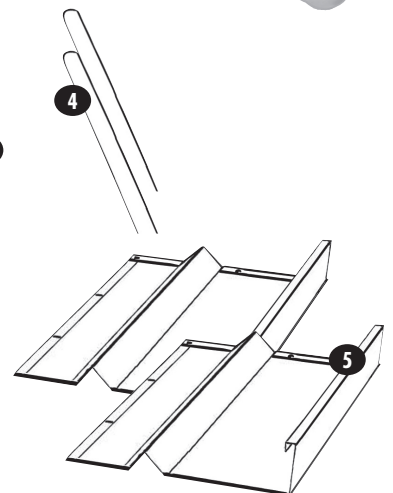
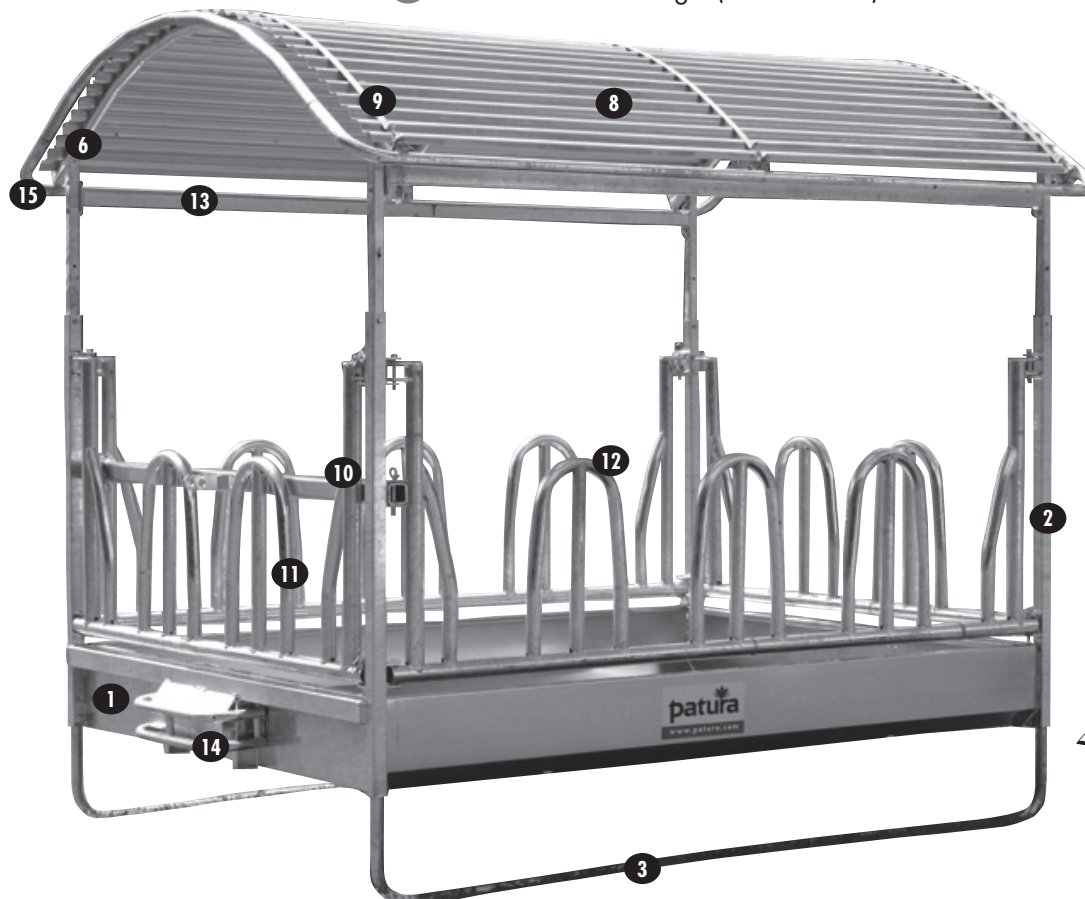
Râtelier rectangulaire / Big bale feeder / Grote balen ruif / Comedero para grandes balas

Aufbauzeit ≈ 2-3 h Aufbau mit zwei Personen		Schraubenschlüssel-Satz Leiter
--	--	-----------------------------------

Lieferumfang:

Stück	Bezeichnung	Stück	Bezeichnung
1	1x Seitenteil mit Dreipunktanhängung	8	3x Dachblech
2	1x Seitenteil	9	3x Dachspannband
3	2x Verstärkungsrohr	10	1x Oberlenkeraufnahme
4	2x Unterzug	11	2x Fressgitter 2,00 m
5	2x Bodenblech	12	2x Fressgitter 2,80 m
6	2x Dachbogen Außenteil	13	2x Stabilisierungsrohr
7	1x Dachbogen Mittelteil		

Zubehör (optional erhältlich): 14 Dreipunkt-Schutzbügel (Ref. 303547)
 15 Dachkanten-Schutzbügel (Ref. 303546)



Ref. 303535, 303536, 303537, 303539, 303571, 303584

FR

Râtelier rectangulaire

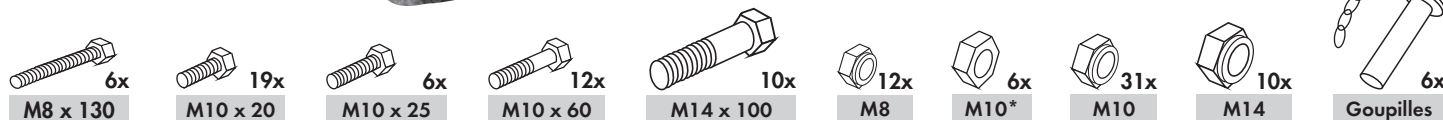
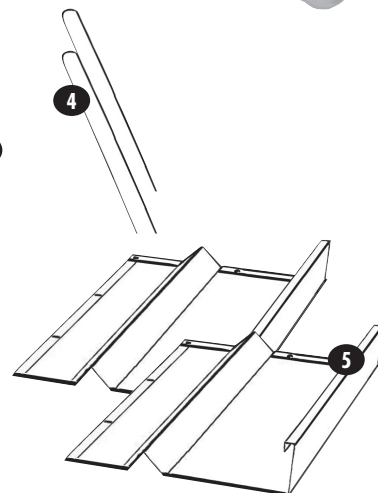
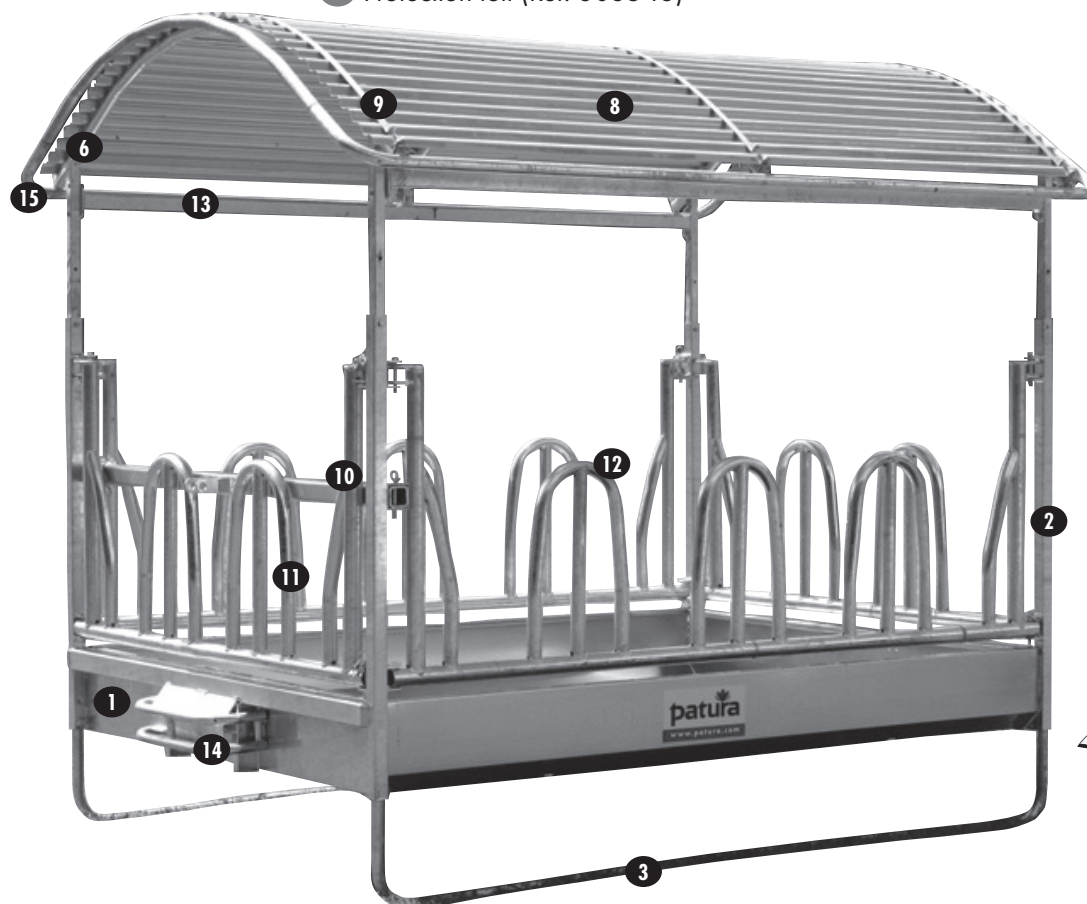
Großballenraufe / Big bale feeder / Grote balen ruif / Comedero para grandes balas

<p>Temps de montage ≈ 2-3 h Montage par deux personnes</p>		<p>Jeu de clés à molette Echelle</p>
---	--	---

Contenu:

Qté	Description
1	1x Partie latérale avec attelage trois points
2	1x Partie latérale
3	2x Pieds skis
4	2x Barres de renfort
5	2x Plaque de fond
6	2x Arches de toit extérieures
7	1x Arche de toit centrale
8	3x Tôles de toiture
9	3x Bandes de serrage du toit
10	1x Support de fixation supérieur
11	2x Cornadis 2,00 m
12	2x Cornadis 2,80 m
13	2x Tubes de stabilisation

Accessoires (en option): 14 Protection attelage trois points (Ref. 303547)
 15 Protection toit (Ref. 303546)



Ref. 303535, 303536, 303537, 303539, 303571, 303584

GB

Big bale feeder

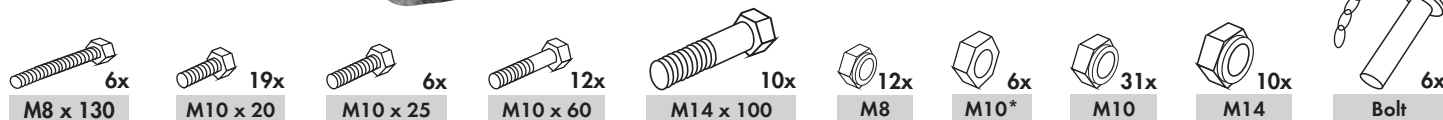
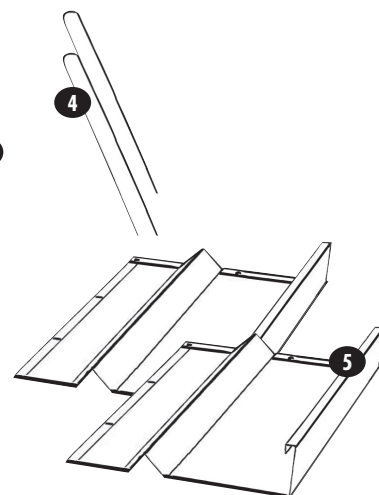
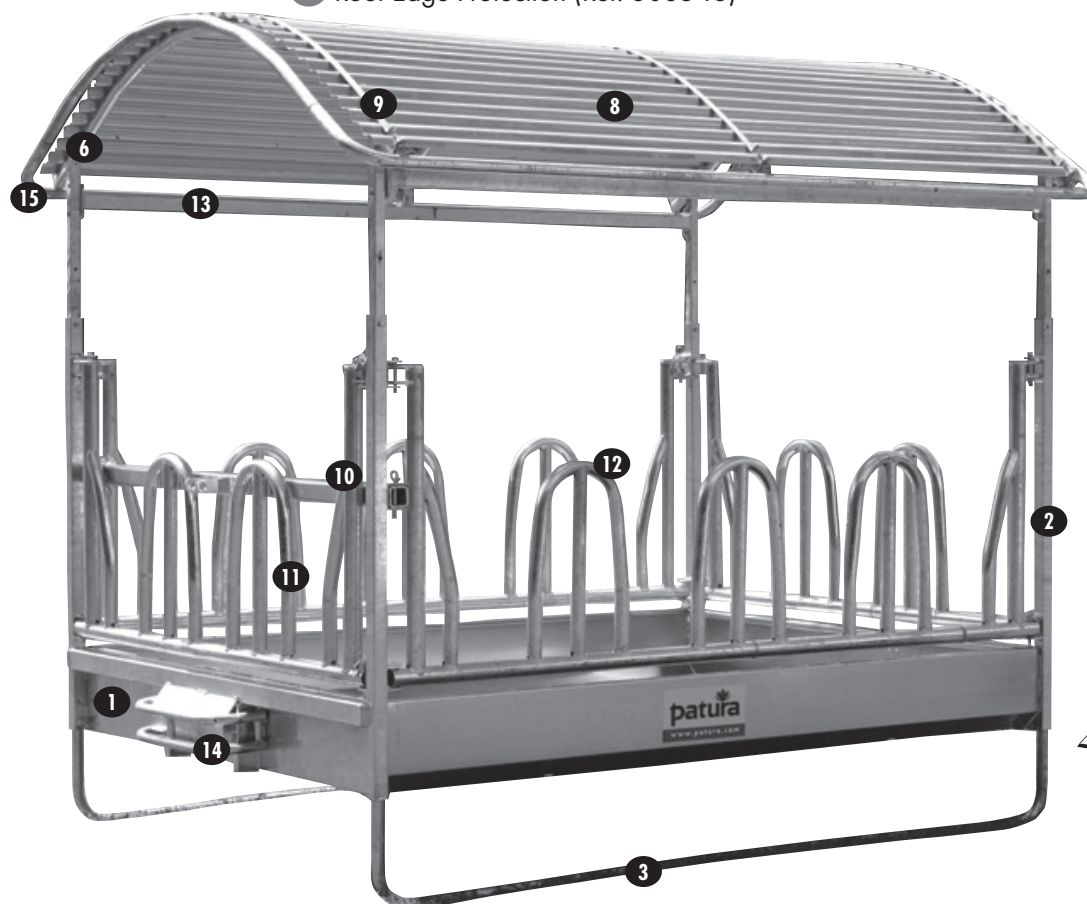
Großballenraufe / Râtelier rectangulaire / Grote balen ruif / Comedero para grandes balas

Installation time ≈ 2-3 h Mounting instruction for assembling with 2 persons		Set of wrenches Ladder
---	--	---------------------------

Included in delivery:

Qty	Description
1	1x Feed trough side part with 3-point-linkage
2	1x Feed trough side part
3	2x Skid-type feet
4	2x Support tube
5	2x Bottom plate
6	2x Roof arch (outer part)
7	1x Roof arch (middle part)
8	3x Roof plate
9	3x Roof tightening strap
10	1x Upper linkage support
11	2x Feed front side panel 2,00 m
12	2x Feed front side panel 2,80 m
13	2x Stabilizing tube

Optional accessories: 14 3-Point Linkage Protection (Ref. 303547)
 15 Roof Edge Protection (Ref. 303546)



Ref. 303535, 303536, 303537, 303539, 303571, 303584

NL

Grote balen ruif

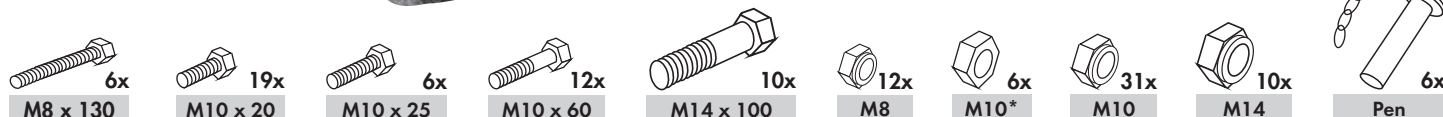
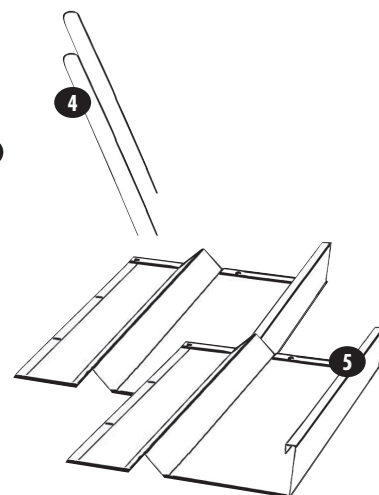
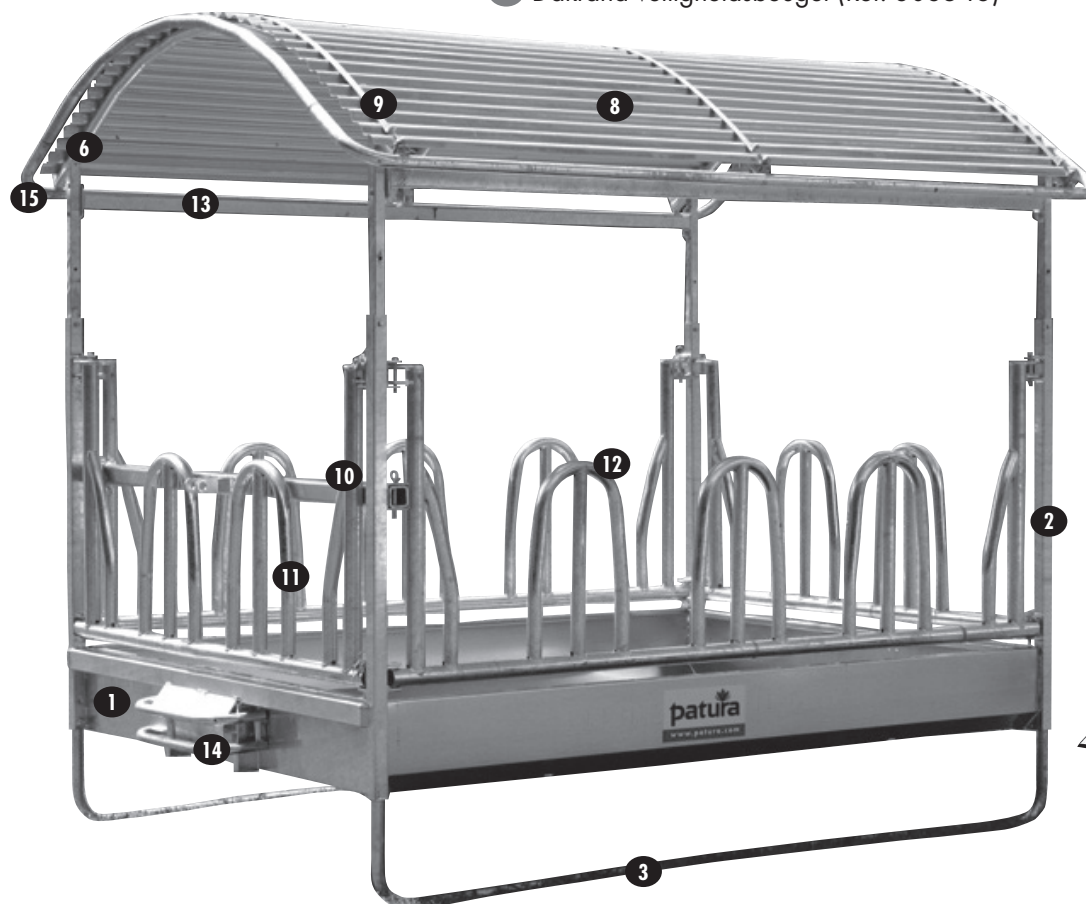
Großballenraufe / Râtelier rectangulaire / Big bale feeder / Comedero para grandes balas

<p>Montagetijd: ≈ 2-3 h</p> <p>Montage door 2 personen</p>		<p>Moersleutelset Ladder</p>
--	--	----------------------------------

Pakketinhoud:

Stuk	Omschrijving	Stuk	Omschrijving
1	1x Zijstuk met driepuntsophanging	8	3x Dakplaat
2	1x Zijstuk	9	3x Dakspanband
3	2x Poten	10	1x Beugel voor opname met topstang
4	2x Versterkingsbuis	11	2x Voerhek 2,00 m
5	2x Bodemplaat	12	2x Voerhek 2,80 m
6	2x Dakboog buiten	13	2x Stabilisatiebuis
7	1x Dakboog middelste deel		

Toebehoren (optioneel verkrijgbaar):
 14 Driepunts veiligheidsbeugel (Ref. 303547)
 15 Dakrand veiligheidsbeugel (Ref. 303546)



Ref. 303535, 303536, 303537, 303539, 303571, 303584

ES

Comedero para grandes balas

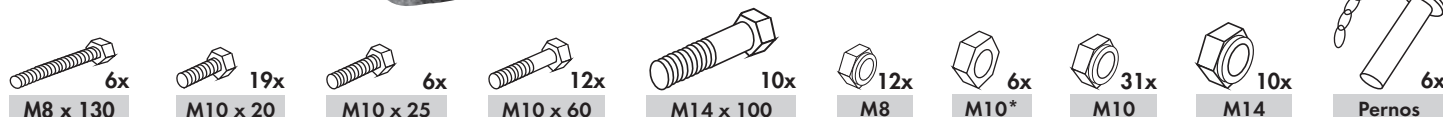
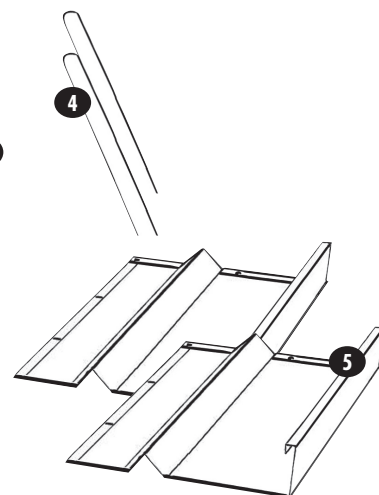
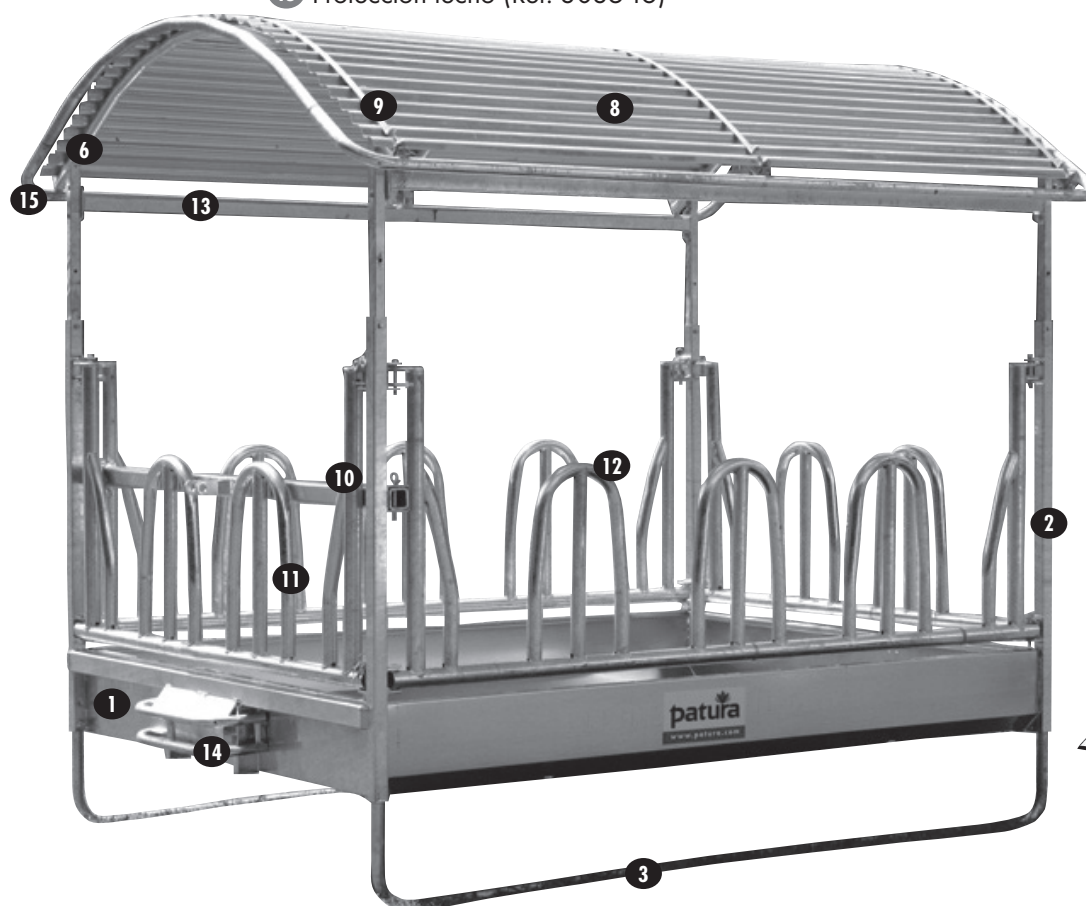
Großballenraufe / Râtelier rectangulaire / Big bale feeder / Grote balen ruif

Tiempo de instalación ≈ 2-3 h Se necesitan dos personas para su instalación		Juego de llaves inglesas Escalera
--	--	--------------------------------------

Volumen de suministro:

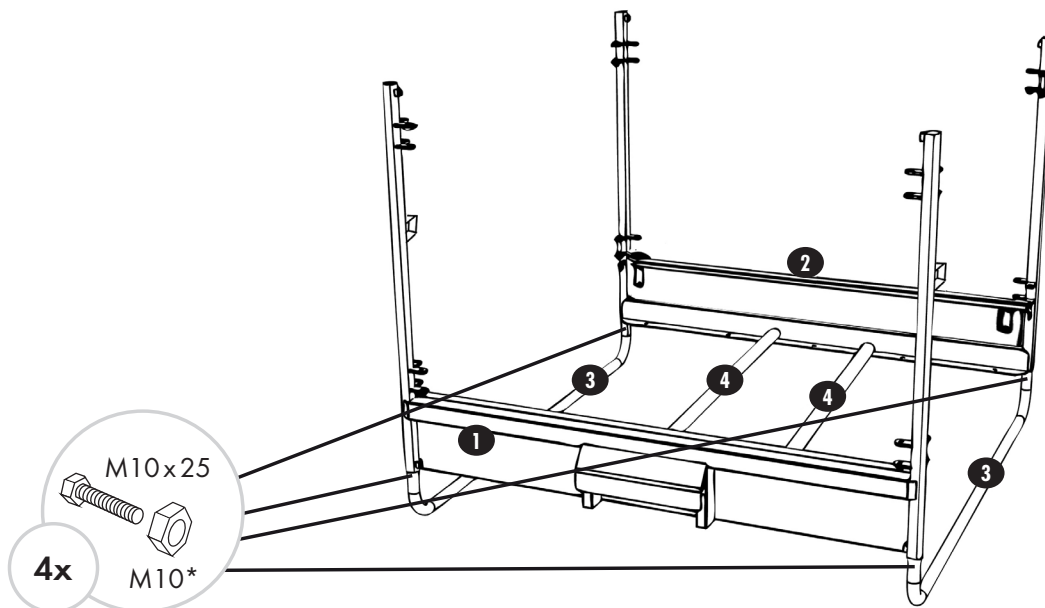
Unidades	Denominación		
1x	Pieza lateral con tres puntos de anclaje	8x	Chapa de techo
1x	Pieza lateral	9x	Cinta tensora de techo
2x	Patas redondeadas	10x	Enganche de dirección superior
2x	Tubo de refuerzo	11x	Cornadiza 2.00 m
2x	Chapa de suelo	12x	Cornadiza 2.80 m
2x	Arco de techo externo	13x	Tubo estabilizador
1x	Arco de techo mediano		

Accesorio opcional: 14 Protección anclaje (Ref. 303547)
 15 Protección techo (Ref. 303546)

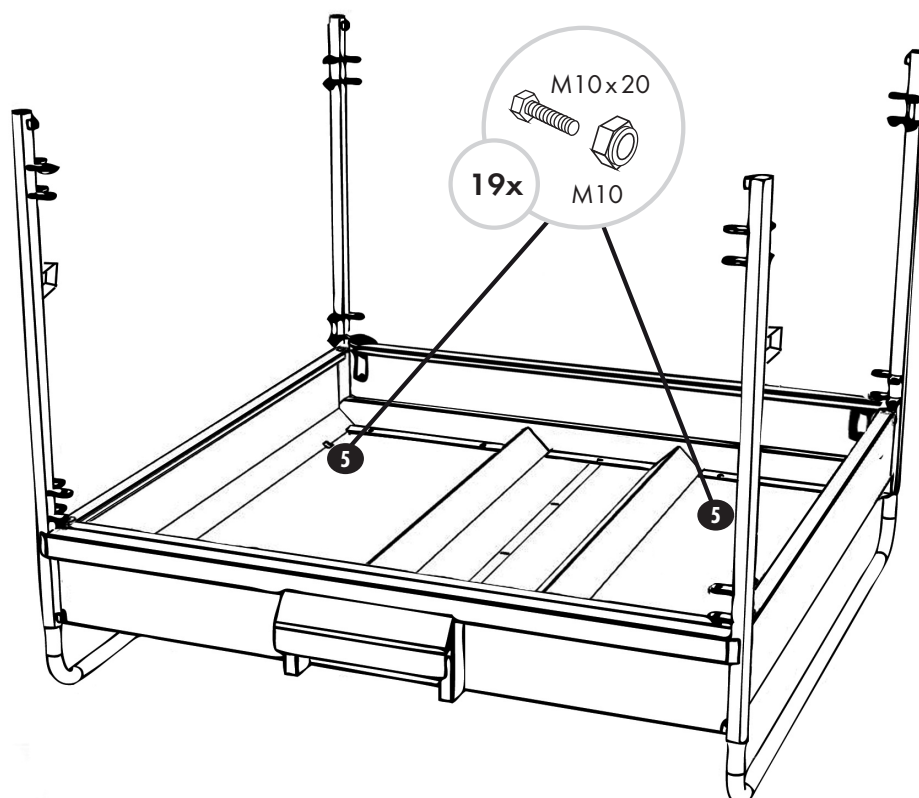


- 1.** Seitenteile **1** und **2** an Kufen **3** montieren und Verstärkungsrohre **4** einlegen / *Monter les pieds skis **3** sur les parties latérales (**1** et **2**) et installer les barres de renfort **4*** / Mount the skid-type feet **1** and **2** to the side panels **3** and attach support tubes **4** / Zijstukken **1** en **2** op de lopers **3** monteren en verstevigingsbuizen **4** plaatsen / *Monte las piezas laterales **1** y **2** sobre las patas **3** e inserte las vigas de apoyo **4***

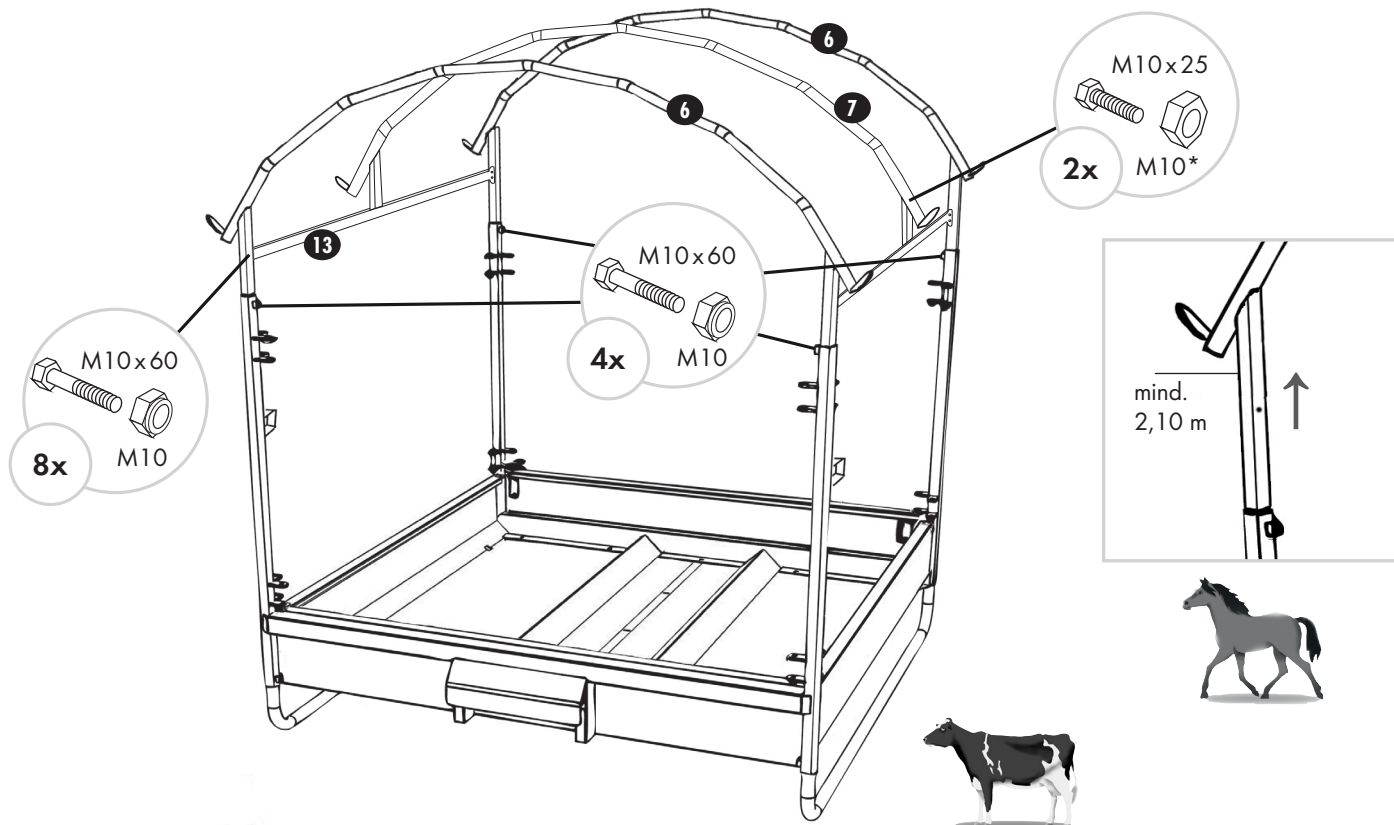
Achtung: Schrauben erst zum Schluss fest drehen! / **Attention :** serrer les vis à fond à la fin du montage ! / Fasten all screws at the end of the process only! / Let op: schroeven pas op het laatst vastdraaien! / **Atención:** No apriete los tornillos del todo.



- 2.** Bodenbleche **5** montieren / *Monter les plaques de fond **5*** / Insert bottom plates **5** and attach them to the trough / Bodemplaten **5** monteren / *Monte las chapas de suelo **5***

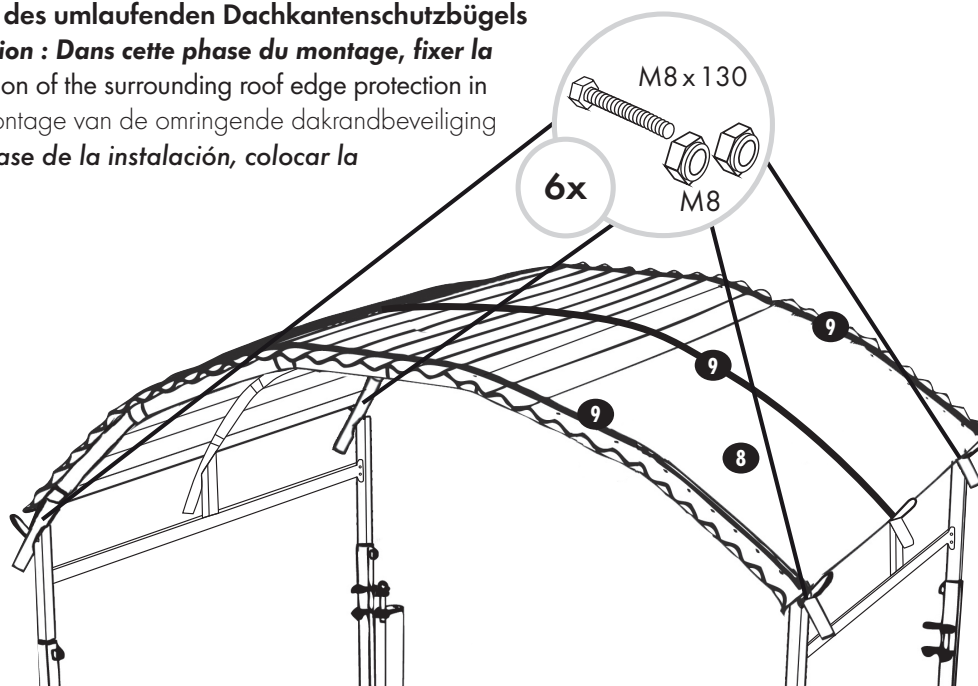


- 3.** Stabilisierungsrohre **13** und Dachbögen **6** und **7** montieren / *Monter les tubes de stabilisation **13** et les arches du toit **6** et **7*** / Attach stabilizing tubes **13** and roof arches **6** and **7** / Stabilisatiebuizen **13** en dakbogen **6** en **7** monteren / *Monte los tubos estabilizadores **13** y los arcos de techo **6** y **7***

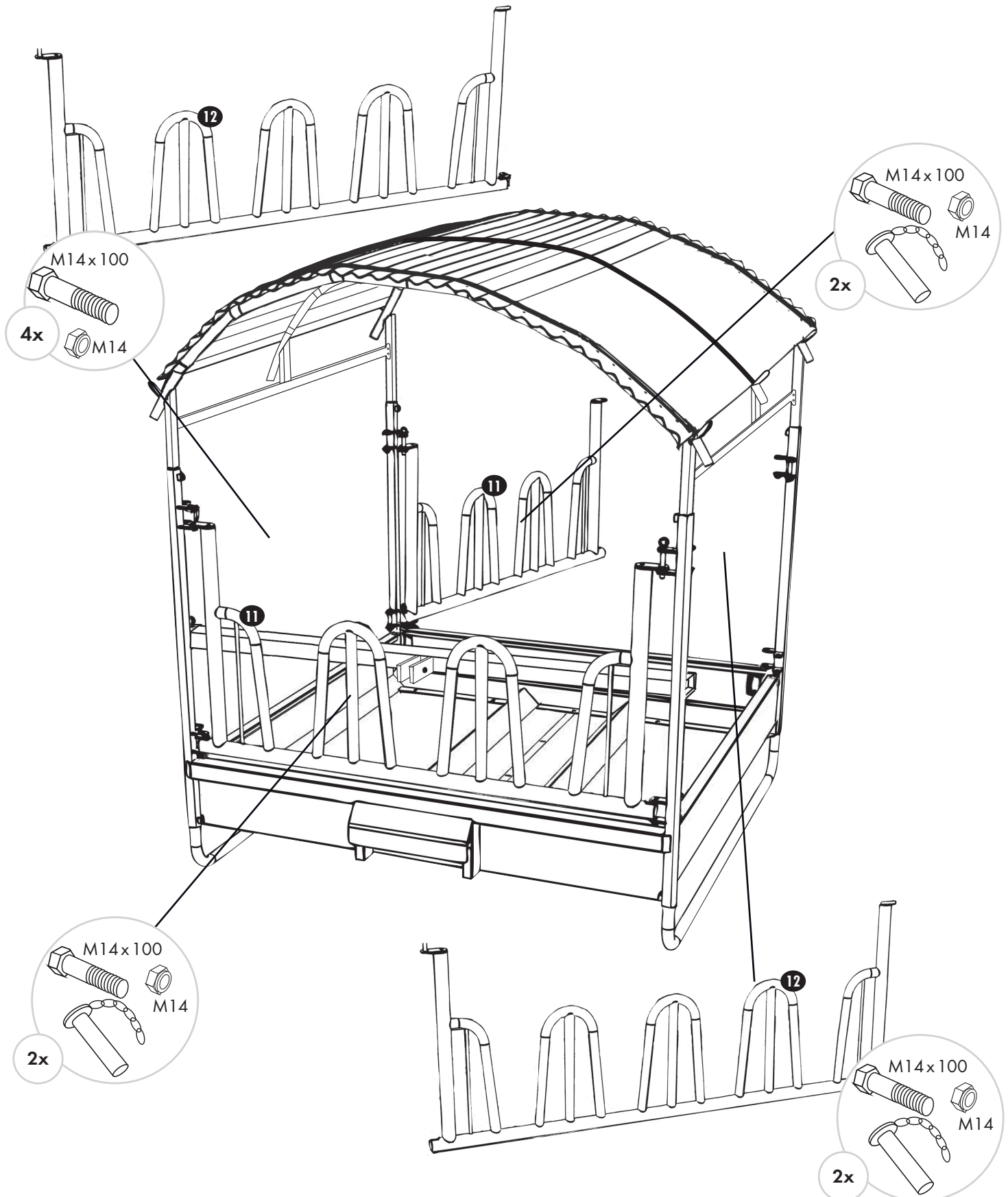


- 4.** Dachbleche **8** auflegen und Dachspannbänder **9** montieren / *Poser les tôles du toit **8** et monter les bandes de serrage **9*** / Install roof plates **8** and fix them with roof tightening straps **9** / Plaats de dakplaten **8** en monteer de dakspanbanden **9** / *Colocar las chapas de techo **8** e instalar las cintas tensoras de techo **9***

Optional: Zusätzliche Montage des umlaufenden Dachkantenschutzbügels in diesem Arbeitsschritt / En option : Dans cette phase du montage, fixer la protection toit / Optional: Installation of the surrounding roof edge protection in this work step / Optioneel: extra montage van de omringende dakrandbeveiliging in deze stap / Opcional: en esta fase de la instalación, colocar la protección del techo



- 5.** Fressgitter **11** und **12** einbauen / Installer les cornadis **11** et **12** / Insert feed front panel **11** and **12** / Voerhek **11** en **12** monteren / Monte las cornadizas **11** y **12**



Betrieb

- Setzen Sie vor dem Transport die Oberlenkeraufnahme **10** im Seitenteil mit Dreipunktaufhängung **1** ein.
- Transportieren Sie die Raufe nur im ungefüllten Zustand mit max. 10 km/h.
- Schützen Sie die Wanne der Raufe bei der Verfütterung von Silage mit einem Bitumenschutzanstrich (Ref. 339201).

Wartung

- Ziehen Sie alle Schrauben vierteljährlich nach. Kontrollieren Sie insbesondere regelmäßig die Schraube des Drehgelenks der Fangbügel bei Selbstfangfressgittern.
- Reinigen Sie die Raufe regelmäßig. Entfernen Sie besonders Anbackungen von Futter und Kot.

Fonctionnement

- Avant tout transport, fixez le bras de levage **10** sur la partie latérale avec la fixation 3 points **1**.
- Déplacement du râtelier à vide uniquement, à 10 km/h maximum.
- Il est conseillé de recouvrir l'auge d'une couche d'enduit de protection contre la corrosion en cas d'utilisation d'ensilage.

Entretien

- Resserrez les vis tous les 3 mois. Lors de l'utilisation du cornadis Sécurité, contrôlez plus particulièrement la vis fixant son balancier.
- Nettoyez le râtelier régulièrement. Enlevez en particulier tout dépôt de fourrage et matières fécales.

Operation

- Connect the heavy upper link **10** to the 3-point linkage **1** before transport.
- Transport the feeder at up to 10 km/h only when empty.
- With potentially corrosive feeds (silage), use a bitumen coating for the trough (Ref. 339201).

Maintenance

- Fasten all screws quarterly, especially check screws at the yokes of self-locking feed fronts.
- Clean the feeder on a regular basis to remove incrustation of food and excrements.

In bedrijfstelling

- Steek voor het transport de topstangbeugel **10** in het zijstuk met driepuntsophanging **1**.
- Transporteer de ruif alleen leeg en ten hoogste met 10 km/h.
- Bescherm de kuip bij agressieve voermiddelen zoals sillage met de beschermende verflaag. (Ref. 339201)

Onderhoud

- Draai de moeren driemaandelijks na. Controleer regelmatig met name de schroef van het scharnierpunt van de ruifen met zelfsluitend veiligheidsvoerhekken.
- Reinig de ruif met regelmaat. Verwijder vooral aangekoekt voer en uitwerpselen.

Funcionamiento

- Ante todo transporte, fijar el enganche de dirección superior **10** a la parte lateral con el anclaje 3 puntos **1**.
- Desplazar únicamente en estado vacío, con una velocidad max. de 10 km/h.
- Con el uso de una alimentación corrosiva, proteger la cesta con una pintura adecuada.

Mantenimiento

- Apretar los tornillos cada 3 meses. Cuando se utiliza un frontal de autocaptura, comprobar especialmente el tornillo que fija su balance.
- Limpiar la forrajera periódicamente. En particular, retirar las incrustaciones del forraje y los excrementos.

**Montageanleitung / Instructions de montage
Installation Instructions / Montagehandleiding
Indicaciones de montaje**



**Montageanleitung / Instructions de montage
Installation Instructions / Montagehandleiding
Indicaciones de montaje**

**patura**

Montageanleitung / Instructions de montage
Installation Instructions / Montagehandleiding
Indicaciones de montaje

