



# Husqvarna®



## 535LK

FR	Manuel d'utilisation	2-24
NL	Gebbruiksaanwijzing	25-47
DE	Bedienungsanweisung	48-70

## Sommaire

Introduction.....	2	Dépannage.....	20
Sécurité.....	4	Transport, entreposage et mise au rebut.....	20
Montage.....	10	Caractéristiques techniques.....	21
Utilisation.....	12	Accessoires.....	22
Entretien.....	15	Déclaration de conformité.....	24

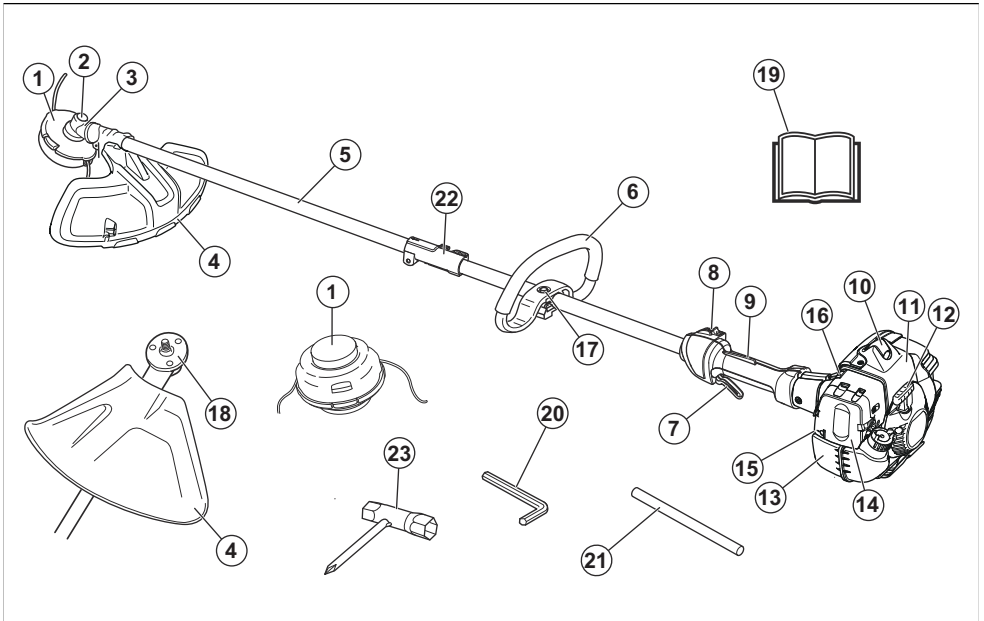
## Introduction

### Utilisation prévue

Ce produit est utilisé avec une tête de désherbage pour couper l'herbe. N'utilisez pas ce produit pour d'autres tâches que le désherbage et débroussaillage.

**Remarque:** La législation nationale peut imposer des limites à l'utilisation du produit.

### Aperçu du produit



- |  |                                     |
|--|-------------------------------------|
| 1. Tête de désherbage                    | 12. Poignée du câble du démarreur   |
| 2. Bouchon de remplissage en graisse     | 13. Réservoir de carburant          |
| 3. Renvoi d'angle                        | 14. Couverture de filtre à air      |
| 4. Protection pour l'équipement de coupe | 15. Poire de la pompe à carburant   |
| 5. Arbre                                 | 16. Starter                         |
| 6. Poignée anneau                        | 17. Réglage de poignée              |
| 7. Gâchette d'accélération               | 18. Toc d'entraînement              |
| 8. Bouton d'arrêt                        | 19. Manuel de l'opérateur           |
| 9. Blocage de la gâchette d'accélération | 20. Clé hexagonale                  |
| 10. Chapeau de bougie et bougie          | 21. Goupille d'arrêt                |
| 11. Capot de cylindre                    | 22. Raccord du tube de transmission |

## Symboles concernant le produit



**AVERTISSEMENT !** Soyez prudent et utilisez le produit correctement. Ce produit peut causer des blessures graves, voire mortelles, à l'opérateur ou à d'autres personnes.



Lisez le manuel d'utilisation et assurez-vous de bien comprendre les instructions avant d'utiliser ce produit.



Utilisez un casque de protection dans les endroits où des objets peuvent tomber. Utilisez des protège-oreilles homologués. Utilisez des protections pour les yeux homologués.



Utilisez des gants de protection homologués.



Utilisez des bottes antidérapantes robustes.



Le produit peut entraîner la projection d'objets, ce qui peut causer des blessures.



Régime maximal de l'arbre de sortie.



Restez à une distance minimale de 15 m des personnes et des animaux pendant le fonctionnement du produit.



Utilisez uniquement un fil de coupe flexible. N'utilisez pas d'équipement de coupe métallique pour le désherbage.



Les flèches indiquent la limite de la position de la poignée.



Poire de la pompe à carburant.



Starter.



Carburant.



Étiquette relative aux émissions sonores dans l'environnement selon les directives et réglementations européennes et du Royaume-Uni et la législation de la Nouvelle-Galles du Sud « Protection of the Environment Operations (Noise Control) Regulation 2017 ». Le niveau de puissance sonore garanti du produit est spécifié à la section *Caractéristiques techniques à la page 21* et sur l'étiquette.



Le produit est conforme aux directives CE en vigueur.



Ce produit est conforme aux directives applicables en vigueur au Royaume-Uni.

yyyywwxxxx

La plaque signalétique indique le numéro de série. **yyyy** désigne l'année de production et **ww** correspond à la semaine de production.

---

**Remarque:** les autres symboles/autocollants présents sur le produit concernent des exigences de certification spécifiques à certains marchés.

---

## Émissions Euro V



**AVERTISSEMENT:** toute altération du moteur a pour effet d'annuler l'homologation de type UE de ce produit.

---

---

# Sécurité

---

## Définitions de sécurité

Des avertissements, des recommandations et des remarques sont utilisés pour souligner des parties spécialement importantes du manuel.



**AVERTISSEMENT:** Symbole utilisé en cas de risque de blessures ou de mort pour l'opérateur ou les personnes à proximité si les instructions du manuel ne sont pas respectées.



**REMARQUE:** Symbole utilisé en cas de risque de dommages pour le produit, d'autres matériaux ou les environs si les instructions du manuel ne sont pas respectées.

**Remarque:** Symbole utilisé pour donner des informations supplémentaires pour une situation donnée.

## Instructions générales de sécurité



**AVERTISSEMENT:** Lisez les instructions qui suivent avant d'utiliser le produit.

- Utilisés de manière négligente ou incorrecte, les scies d'éclaircissage, les débroussailluses et les coupe-bordures peuvent devenir des outils dangereux pouvant occasionner des blessures très graves, voire mortelles à l'opérateur ou à d'autres personnes présentes. Il est donc extrêmement important de lire attentivement et de bien assimiler le contenu de ce manuel d'utilisation.
- Ne modifiez jamais le produit sans l'autorisation du fabricant. N'utilisez jamais un produit qui a été modifié au point de ne plus être conforme aux spécifications d'origine et utilisez toujours des accessoires d'origine. Des modifications non autorisées et/ou l'emploi d'accessoires non homologués peuvent provoquer des accidents graves, voire mortels, à l'utilisateur ou d'autres personnes.
- Un silencieux/pare-étincelles et une surface de montage pare-étincelles usagés peuvent présenter des dépôts de particules de combustion potentiellement cancérigènes. Évitez toute exposition à ces composés lors de la manipulation du silencieux et/ou du pare-étincelles. Avant toute manipulation du silencieux et/ou du pare-étincelles, reportez-vous à *Pour contrôler le silencieux à la page 8*.

- Ce produit génère un champ électromagnétique durant son fonctionnement. Ce champ peut dans certaines circonstances perturber le fonctionnement d'implants médicaux actifs ou passifs. Pour réduire le risque de blessures graves ou mortelles, les personnes portant des implants médicaux doivent consulter leur médecin et le fabricant de leur implant avant d'utiliser cet appareil.

## Instructions de sécurité pour le fonctionnement

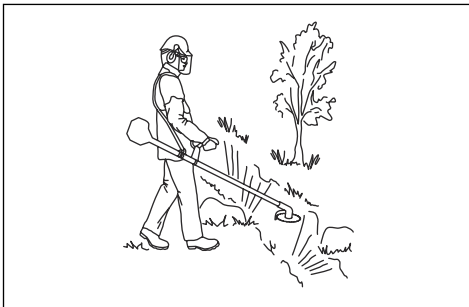


**AVERTISSEMENT:** Lisez les instructions qui suivent avant d'utiliser le produit.

- Avant l'utilisation, il est essentiel de comprendre la différence entre le débroussaillage et le désherbage avant l'utilisation.
- En cas de doute concernant la marche à suivre, consultez un expert. Adressez-vous à votre revendeur ou à votre atelier d'entretien. Évitez les tâches pour lesquelles vous ne vous sentez pas suffisamment qualifié.
- N'utilisez jamais un produit s'il est défectueux. Suivez les instructions de maintenance et d'entretien ainsi que les contrôles de sécurité indiqués dans ce manuel. Certaines opérations de maintenance et d'entretien doivent être réalisées par un spécialiste dûment formé et qualifié. Reportez-vous à la section *Entretien à la page 15*.
- Tous les capots, toutes les protections et toutes les poignées doivent avoir été montés avant de démarrer le produit. Vérifiez que le capuchon de bougie et le câble d'allumage ne sont pas endommagés afin d'éviter tout risque de choc électrique.
- N'utilisez jamais ce produit si vous êtes fatigué, avez consommé de l'alcool ou pris des médicaments susceptibles d'affecter votre vue, votre vigilance, votre jugement ou la maîtrise de votre corps.
- N'utilisez pas le produit par mauvais temps : brouillard épais, pluie diluvienne, vent violent, grand froid, etc. Travailler par mauvais temps est cause de fatigue et peut même être dangereux : sol glissant, direction de chute d'arbre modifiée, etc.
- Les seuls accessoires compatibles avec cette unité moteur sont les équipements de coupe que nous recommandons. Reportez-vous à la section *Accessoires à la page 22*.
- Ne laissez jamais des enfants utiliser le produit ou s'en approcher. Le produit est équipé d'un bouton marche/arrêt à détente et peut être démarré par une activation à faible vitesse et de faible puissance de la poignée du lanceur ; dans certaines circonstances, de jeunes enfants peuvent produire la

force nécessaire au démarrage du produit. Ceci peut entraîner un risque de graves blessures corporelles. Retirez donc le capuchon de bougie lorsque le produit n'est pas sous surveillance.

- Faire tourner un moteur dans un local fermé ou mal aéré peut causer la mort par asphyxie ou empoisonnement au monoxyde de carbone.
- Un carter d'embrayage complet avec tube de transmission doit être monté avant de démarrer le produit, sinon l'embrayage risque de lâcher et de provoquer des blessures.
- Assurez-vous qu'aucune personne ou aucun animal ne se trouve à moins de 15 mètres de votre zone de travail. Lorsque plusieurs opérateurs travaillent dans une même zone, il convient d'observer une distance de sécurité d'au moins 15 mètres. Dans le cas contraire, vous vous exposez à des risques de blessures graves. Arrêtez immédiatement le produit si une personne s'approche. Ne tournez jamais sur vous-même avec le produit sans vous assurer d'abord que personne ne se trouve dans la zone de sécurité.
- Assurez-vous qu'aucune personne, aucun animal ou autre objet ne peut faire obstacle à votre contrôle du produit ou entrer en contact avec l'accessoire de coupe ou des objets projetés par celui-ci. Cependant, n'utilisez pas le produit s'il n'est pas possible d'appeler au secours en cas d'accident.
- Inspectez toujours la zone de travail. Retirez tous les objets tels que les pierres, les morceaux de verre, les clous, les fils de fer, les bouts de ficelle, etc. pouvant être projetés ou risquant de s'enrouler autour de l'équipement de coupe.
- Assurez-vous de pouvoir vous tenir debout et vous déplacer en toute sécurité. Repérez les éventuels obstacles (racines, pierres, branches, fossés, etc.) en cas de déplacement soudain. Observez la plus grande prudence lorsque vous travaillez sur des terrains en pente.



- Soyez bien en équilibre, les pieds d'aplomb, à tout moment. Ne vous penchez pas trop loin.
- Tenez toujours le produit à deux mains. Tenez l'appareil du côté droit du corps.
- L'équipement de coupe doit se trouver sous la taille de l'utilisateur.

- Arrêtez le moteur lorsque vous vous déplacez dans une autre zone. Utilisez le dispositif de protection pour le transport lorsque vous transportez l'équipement sur une distance.
- Ne posez jamais le produit au sol lorsque le moteur est en marche, sauf si vous pouvez le surveiller.
- Arrêtez le moteur et l'équipement de coupe avant de retirer la matière végétale qui s'est enroulée autour de l'axe de lame. Ni l'utilisateur de la machine, ni qui que ce soit ne doit essayer de retirer la matière végétale coupée tant que le moteur ou l'équipement de coupe tourne, sous peine de blessures graves. Après utilisation, le renvoi d'angle peut être chaud pendant un moment. Risque de brûlures au contact.
- Attention aux objets projetés. Portez toujours des protections pour les yeux homologuées. Ne jamais se pencher au-dessus de la protection de l'équipement de coupe. Des cailloux, débris, etc. peuvent être projetés dans les yeux et causer des blessures très graves, voire la cécité.
- Il arrive que des branches ou de l'herbe se coincent entre la protection et l'équipement de coupe. Arrêtez toujours le moteur avant de nettoyer le produit.
- Ramenez le moteur au régime de ralenti après chaque étape de travail. Laisser le moteur tourner à pleins gaz sans lui faire subir de charge peut endommager sérieusement le moteur.
- Soyez toujours attentif aux signaux d'avertissement ou aux cris lorsque vous portez des protège-oreilles. Enlevez toujours vos protège-oreilles dès que le moteur s'arrête.
- Une exposition excessive aux vibrations peut entraîner des troubles circulatoires ou nerveux chez les personnes sujettes à des troubles cardio-vasculaires. Consultez un médecin en cas de symptômes liés à une exposition excessive aux vibrations. Ces symptômes peuvent être les suivants : insensibilisation ou irritation locale, douleur, chatouillements, faiblesse musculaire, décoloration ou modification cutanée. Ces symptômes affectent généralement les doigts, les mains ou les poignets.
- N'utilisez jamais un produit dont le capuchon de bougie est endommagé.
- N'utilisez pas un produit dont le silencieux est en mauvais état.
- N'approchez aucune partie du corps de l'équipement de coupe en rotation et des surfaces chaudes.
- N'utilisez jamais un produit avec un silencieux défectueux
- Ne démarrez et n'utilisez jamais le produit en intérieur, à proximité de matériaux combustibles ou dans des lieux mal ventilés. Les gaz d'échappement du moteur contiennent du monoxyde de carbone, un gaz inodore, toxique et très dangereux. De plus, les gaz d'échappement du moteur sont très chauds et peuvent contenir des étincelles susceptibles de provoquer un incendie.

## Équipement de protection individuel



**AVERTISSEMENT:** Lisez les instructions qui suivent avant d'utiliser le produit.

- Portez toujours un équipement de protection individuel homologué lorsque vous utilisez le produit. L'équipement de protection individuel ne protège pas complètement des blessures, mais il diminue la gravité des blessures en cas d'accident. Faites appel à votre revendeur pour vous aider à sélectionner l'équipement adéquat.
- Utilisez un casque si les arbres dans la zone de travail ont une hauteur de plus de 2 m (6,5 pi).
- Utilisez des protège-oreilles homologués.
- Utilisez toujours des Lunettes de protection homologuées conformes à la norme ANSI Z87.1 aux États-Unis ou EN 166 dans les pays de l'UE. Utilisez une visière pour la protection du visage. La visière ne suffit pas à protéger les yeux.



- Portez des gants de protection en cas de besoin, par exemple lorsque vous fixez, examinez ou nettoyez l'équipement de coupe.
- Portez des bottes de protection avec coques de protection en acier et des semelles antidérapantes.
- Portez des vêtements fabriqués dans un matériau résistant. Portez toujours des pantalons longs, épais et des manches longues. Ne portez pas de vêtements amples qui risqueraient de se prendre dans les brindilles et les branches. Ne portez pas de bijoux, de pantalon court ou de sandales. Ne travaillez pas pieds nus. Attachez vos cheveux de façon sécurisée au-dessus de vos épaules.



- Conservez l'équipement de premiers secours à proximité.



## Dispositifs de sécurité sur le produit



**AVERTISSEMENT:** Lisez les instructions qui suivent avant d'utiliser le produit.

Cette section présente les fonctions de sécurité, les instructions d'utilisation, de contrôle et d'entretien afin de garantir son bon fonctionnement. Consultez les instructions à la section *Aperçu du produit à la page 2* pour savoir où se trouvent ces équipements sur votre produit.

La durée de vie du produit risque d'être écourtée et le risque d'accidents accru si la maintenance du produit n'est pas effectuée correctement et si les mesures d'entretien et/ou de réparation ne sont pas effectuées de manière professionnelle. Pour plus d'informations, contactez l'atelier de réparation du revendeur le plus proche.



**AVERTISSEMENT:** N'utilisez jamais une machine dont les équipements de sécurité sont défectueux. Contrôlez et entretenez les équipements de sécurité du produit conformément aux instructions données dans ce chapitre. Si les contrôles du produit ne donnent pas de résultat positif, contactez votre agent d'entretien pour le faire réparer.

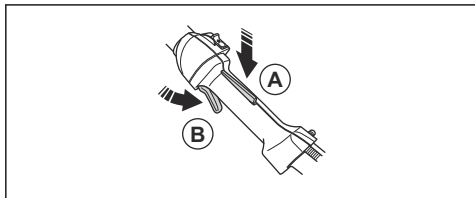


**REMARQUE:** L'entretien et la réparation de la machine exigent une formation spéciale. Ceci concerne particulièrement l'équipement de sécurité de la machine. Si les contrôles suivants ne donnent pas un résultat positif, adressez-vous à un atelier spécialisé. L'achat de l'un de nos produits offre à l'acheteur la garantie d'un service et de réparations qualifiés. Si le point de vente n'assure pas ce service, s'adresser à l'atelier spécialisé le plus proche.

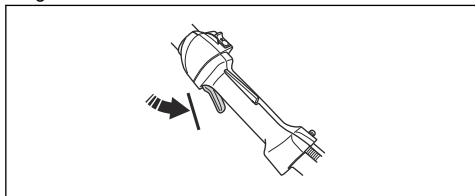
### Pour contrôler le blocage de la gâchette d'accélération

Le blocage de l'accélération a pour but d'empêcher toute accélération involontaire.

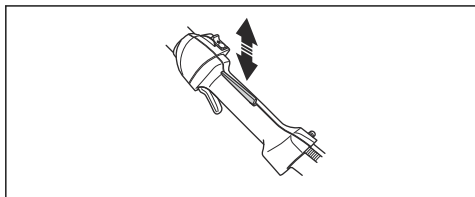
1. Appuyez sur le blocage de la gâchette d'accélération (A) et assurez-vous que la commande d'accélération soit relâchée (B). Lorsque vous relâchez la poignée, la commande d'accélération et le blocage de la gâchette d'accélération reviennent en position initiale. Ce retour s'effectue grâce à deux systèmes de ressorts de rappel indépendants l'un de l'autre. Cette position signifie que la commande d'accélération est alors automatiquement bloquée sur le ralenti.



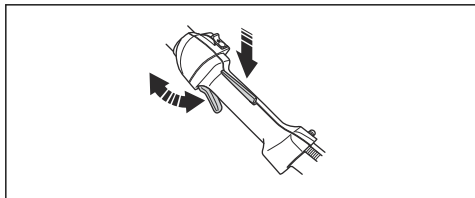
2. Vérifiez que la commande d'accélération est bloquée en position de ralenti lorsque le blocage de la gâchette d'accélération est relâché.



3. Abaissez le blocage de la gâchette d'accélération et vérifiez qu'il revient en position initiale quand il est relâché.

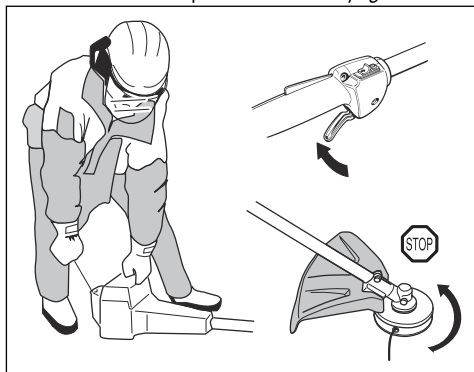


4. Contrôlez la commande d'accélération et le blocage de la gâchette d'accélération pour vérifier qu'elles se déplacent librement et que les ressorts du rappel fonctionnent correctement.



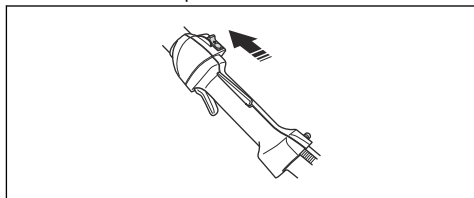
5. Démarrez le produit (reportez-vous aux instructions de la section *Préparation du produit pour le démarrage à la page 13*) et faites-le tourner à plein régime.

6. Relâchez l'accélérateur et assurez-vous que l'équipement de coupe s'arrête et qu'il reste immobile. Si l'équipement de coupe tourne lorsque l'accélérateur est au régime de ralenti, contrôler le réglage du ralenti du carburateur. Reportez-vous aux instructions du chapitre *Entretien à la page 15*.



#### Pour contrôler l'interrupteur d'arrêt

1. Démarrez le moteur.
2. Mettez l'interrupteur de marche/arrêt en position d'arrêt et vérifiez que le moteur s'arrête.



#### Pour contrôler la protection de l'équipement de coupe



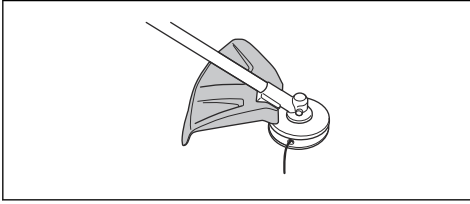
**AVERTISSEMENT:** N'utilisez pas un équipement de coupe sans une protection d'équipement de coupe correctement fixée et homologuée. Reportez-vous à la section *Accessoires à la page 22*.



**AVERTISSEMENT:** Utilisez toujours la protection d'équipement de coupe recommandée pour l'équipement de coupe que vous utilisez. La mise en place d'une protection d'équipement de coupe incorrecte ou défectueuse peut provoquer des blessures graves. Reportez-vous à la section *Caractéristiques techniques à la page 21*.

La protection de l'équipement de coupe permet d'éviter à l'opérateur d'être blessé par des projections d'objets.

Elle permet également d'éviter de se blesser si vous touchez l'équipement de coupe.

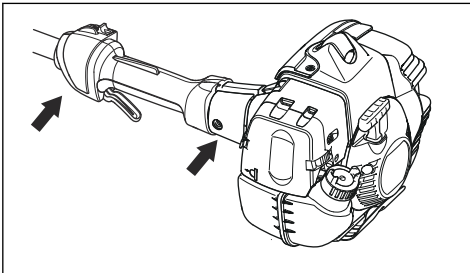


1. Réalisez un contrôle visuel pour détecter les dommages, par exemple des fissures.
2. Remplacez la protection de l'accessoire de coupe si celle-ci est endommagée.

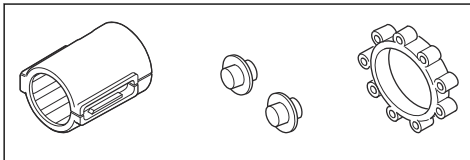
#### Pour contrôler le système anti-vibrations

**Remarque:** L'utilisation d'un fil mal enroulé ou d'un équipement de coupe inadéquat augmente le niveau de vibration. Reportez-vous aux instructions à la section *Accessoires à la page 22*.

Le système anti-vibrations réduit au minimum les vibrations dans les poignées, ce qui facilite son utilisation. Le système anti-vibrations du produit réduit le transfert des vibrations entre l'unité du moteur et l'unité de l'arbre du produit.



1. Arrêtez le moteur.
2. Contrôlez visuellement si une déformation ou un dommage tel qu'une fissure sont présents.
3. Assurez-vous de fixer les éléments du système anti-vibrations correctement.



#### Pour contrôler le silencieux



**AVERTISSEMENT:** Rappelez-vous que les gaz d'échappement du moteur sont chauds et peuvent produire des étincelles susceptibles de déclencher un incendie. Par conséquent, ne démarrez jamais le produit dans un local clos ou à proximité de matériaux combustibles !



**AVERTISSEMENT:** N'utilisez jamais la machine à l'intérieur ou dans des espaces sans ventilation appropriée. Les gaz d'échappement contiennent de l'oxyde de carbone, un gaz inodore, toxique et très dangereux.



**AVERTISSEMENT:** N'utilisez pas un produit dont le silencieux est défectueux ou en mauvais état. Si le silencieux est défectueux, renvoyez le produit à un revendeur/un atelier d'entretien Husqvarna.



**AVERTISSEMENT:** Un silencieux/pare-étincelles et une surface de montage pare-étincelles usagés peuvent présenter des dépôts de particules de combustion cancérigènes sur les surfaces. Pour éviter tout contact avec la peau et l'inhalation de ces particules lors du nettoyage et/ou de l'entretien du pare-étincelles, veillez à toujours :

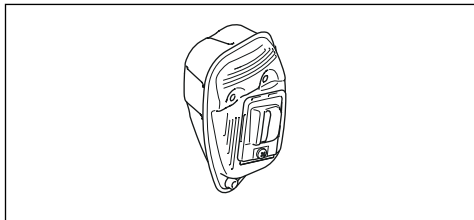
- porter des gants ;
- procéder au nettoyage et/ou à l'entretien dans un endroit bien ventilé ;
- ne pas utiliser d'air comprimé pour nettoyer l'écran pare-étincelles ;
- toujours utiliser une brosse en acier et diriger les mouvements dans la direction opposée à votre corps pour nettoyer le pare-étincelles.



Le silencieux est conçu pour réduire au maximum le niveau sonore et rejeter les gaz d'échappement loin



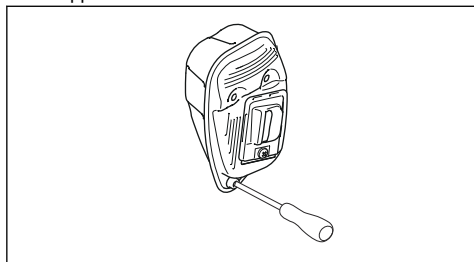
de l'opérateur. En ce qui concerne le silencieux, il est essentiel de bien suivre les instructions de contrôle et d'entretien.



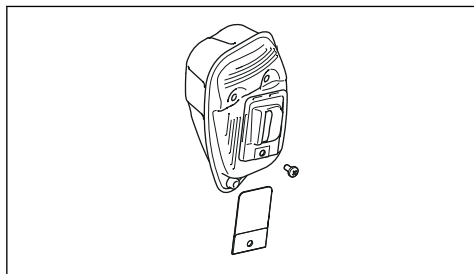
- Réalisez un contrôle visuel pour détecter les dommages et les déformations.

**Remarque:** Ne retirez pas le silencieux du produit.

- Assurez-vous que le silencieux est correctement fixé à l'appareil.



- Si le silencieux de votre produit est doté d'un écran pare-étincelles, effectuez un contrôle visuel. Remplacez l'écran pare-étincelles s'il est endommagé.
  - a) Nettoyez l'écran pare-étincelles s'il est obstrué. Un écran obstrué entraîne le réchauffement du moteur pouvant provoquer de sérieuses avaries.
  - b) Assurez-vous que l'écran pare-étincelles est correctement fixé.



## Sécurité carburant



**AVERTISSEMENT:** Lisez les instructions qui suivent avant d'utiliser le produit.

- Ne démarrez jamais le produit si vous avez renversé du carburant dessus. Essuyez soigneusement toute trace et laissez les restes de carburant s'évaporer.
- Ne démarrez jamais le produit si vous avez renversé sur vous ou sur vos vêtements. Changez de vêtements et lavez les parties du corps qui ont été en contact avec le carburant. Utilisez de l'eau et du savon.
- Ne démarrez jamais le produit si celui-ci présente une fuite de carburant. Vérifiez régulièrement que le bouchon du réservoir et les conduites de carburant ne fuient pas.
- Placez toujours le produit sur une surface plane et assurez-vous que l'équipement de coupe ne peut pas entrer en contact avec un objet pendant que vous ajoutez du carburant.
- Manipulez le carburant avec précaution. Pensez aux risques d'incendie, d'explosion et d'inhalation de vapeurs.
- Observez la plus grande prudence lors de la manipulation du carburant et veillez à disposer d'une bonne aération. Le carburant et les vapeurs de carburant sont très inflammables et peuvent causer des blessures graves en cas d'inhalation ou de contact avec la peau.
- Mélangez et versez le carburant à l'extérieur, en l'absence d'étincelles ou de flammes.
- Ne placez jamais d'objet chaud et ne fumez jamais à proximité du carburant.
- Arrêtez toujours le moteur et laissez-le refroidir pendant quelques minutes avant de faire le plein.
- Ouvrez le bouchon du réservoir de façon à libérer doucement l'excès de pression lorsque vous faites le plein.
- Serrez le bouchon du réservoir avec précaution après le remplissage.
- Essuyez le pourtour des bouchons des réservoirs. Les impuretés dans le réservoir causent des troubles de fonctionnement.
- Positionnez toujours le produit à au moins 3 m (10 ft) de la zone et de la source du plein en carburant avant de le mettre en marche.

## Consignes de sécurité pour l'entretien



**AVERTISSEMENT:** Arrêtez toujours le moteur avant toute intervention sur l'accessoire de coupe. L'accessoire de coupe continue de tourner une fois l'accélérateur relâché. Assurez-vous que l'accessoire de coupe est complètement immobilisé et débranchez la bougie avant de commencer l'intervention sur l'accessoire de coupe.



**AVERTISSEMENT:** Un équipement de coupe inadéquat peut augmenter les risques d'accidents.



**AVERTISSEMENT:** Veillez à ce que le fil du coupe-herbe soit enroulé de manière serrée et régulière autour du tambour, sous peine de provoquer des

vibrations du produit, dangereuses pour la santé.

- N'utilisez l'équipement de coupe qu'avec la protection recommandée. Reportez-vous à la section *Accessoires à la page 22*.

## Montage

### Introduction



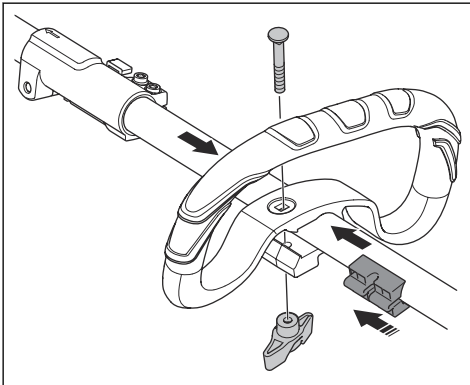
**AVERTISSEMENT:** Avant de monter le produit, vous devez lire et comprendre le chapitre sur la sécurité.



**AVERTISSEMENT:** Débranchez le câble d'allumage de la bougie avant de monter le produit.

### Pour fixer la poignée anneau

1. Fixez la poignée en anneau sur l'arbre entre les flèches.

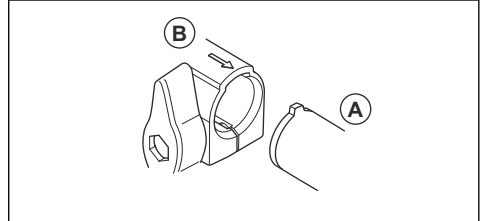


2. Insérez l'entretoise dans la rainure de la poignée en anneau.
3. Installez l'écrou, le bouton et le boulon. Ne serrez pas complètement le boulon.
4. Ajustez le produit dans une position correcte.
5. Serrez le boulon.

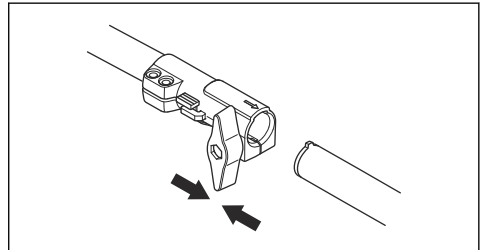
### Pour monter l'arbre démontable

1. Tournez le bouton pour desserrer le raccord.

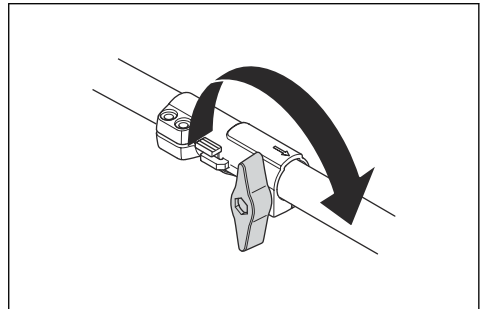
2. Alignez la languette de l'accessoire de coupe (A) sur la flèche du raccord (B).



3. Poussez prudemment l'arbre dans le raccord jusqu'à ce que vous entendiez un dé clic.

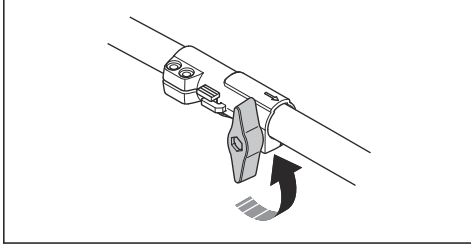


4. Serrez complètement le bouton.

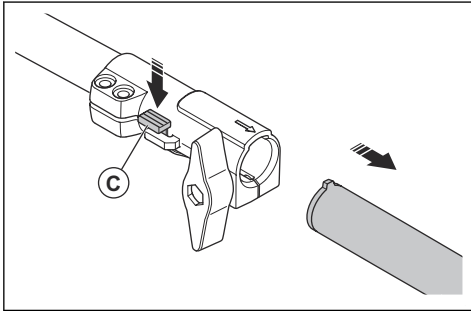


## Démontage de l'arbre démontable

1. Tournez le bouton sur au moins 3 tours pour desserrer le raccord.

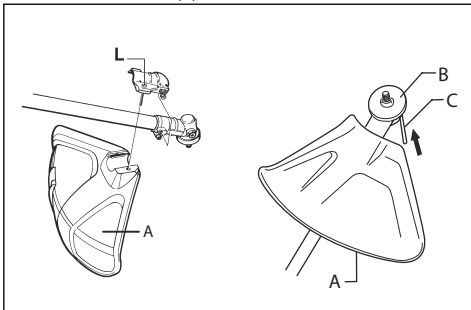


2. Appuyez sur le bouton (C) et maintenez-le enfoncé.
3. Tenez fermement l'extrémité de l'arbre auquel le moteur est fixé.
4. Tirez l'accessoire bien droit pour le sortir du raccord.



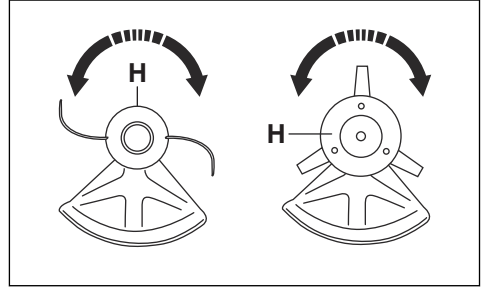
## Montage de la protection de l'accessoire de coupe et de la tête de désherbage

1. Fixez la bonne protection de l'accessoire de coupe (A) pour la tête de désherbage. Reportez-vous à la section *Accessoires à la page 22*.
2. Placez la protection de l'équipement de coupe sur le raccord de l'arbre.
3. Fixez avec la vis (L).



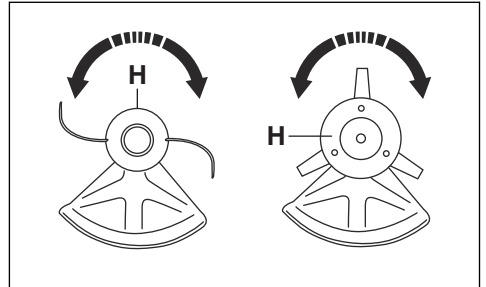
4. Posez le toc d'entraînement (B) sur l'arbre de sortie.

5. Faites tourner l'arbre de sortie jusqu'à ce que l'un des trous du toc d'entraînement coïncide avec le trou correspondant du carter.
6. Placez la goupille d'arrêt (C) dans le trou afin de bloquer l'arbre.
7. Tournez la tête de désherbage/les couteaux en plastique (H) dans le sens opposé de rotation de la tête de désherbage/des couteaux en plastique.

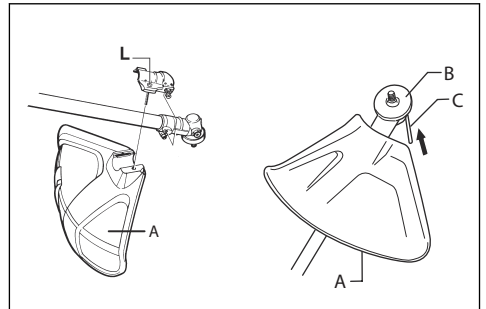


## Démontage de la protection de l'accessoire de coupe et de la tête de désherbage

1. Tournez la tête de désherbage/les couteaux en plastique (H) dans le sens de rotation de la tête de désherbage/des couteaux en plastique.



2. Sortez la goupille d'arrêt (C) du trou afin de débloquer l'axe.
3. Déposez le disque d'entraînement (B) de l'arbre de sortie.
4. Desserrez la vis (L) de la protection de l'accessoire de coupe/fixation du tube de transmission.



5. Déposez la protection de l'accessoire de coupe (A).

## Utilisation

### Carburant

Ce produit est équipé d'un moteur à deux temps.



**REMARQUE:** L'utilisation d'un type de carburant inadéquat peut endommager le moteur. Utilisez un mélange d'essence et d'huile deux temps.

### Essence

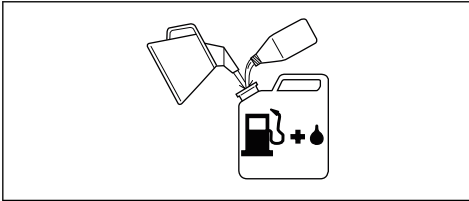


**REMARQUE:** Utilisez toujours un mélange essence/huile de qualité d'au moins 90 octanes (RON). L'utilisation d'un indice inférieur peut entraîner des cognements. Cela entraîne une augmentation de la température du moteur pouvant causer de graves dégâts sur le moteur.



**REMARQUE:** Si votre produit est équipé d'un pot catalytique, utilisez un mélange essence/huile de bonne qualité sans plomb. Une essence au plomb détruirait le pot catalytique.

- Utilisez de l'essence écologique (alkylat) si vous pouvez vous en procurer.



- Possibilité d'utiliser du carburant mélangé à base d'éthanol, E10 (la teneur en éthanol ne doit pas dépasser 10 %). L'utilisation de carburants mélangés contenant plus d'éthanol que d'E10 perturbe le fonctionnement de la machine et risque d'endommager le moteur.
- Nous vous recommandons un carburant d'un indice d'octane supérieur lorsque vous travaillez constamment à un régime élevé.

### Essence alkylat Husqvarna

Nous vous recommandons d'utiliser du carburant alkylat Husqvarna pour des performances optimales. Ce type de carburant contient des substances moins dangereuses que le carburant normal, ce qui réduit le risque de gaz d'échappement dangereux. Lorsqu'il est

brûlé, ce carburant génère une faible quantité de résidus dangereux, ce qui permet aux composants du moteur de rester plus propres, prolongeant ainsi la durée de vie du moteur. Le carburant alkylat Husqvarna n'est pas disponible dans tous les marchés.

### Huile deux temps



**REMARQUE:** Une huile de qualité médiocre et/ou un mélange huile/carburant incorrect risquent d'endommager le produit et de réduire la durée de vie des pots catalytiques.



**REMARQUE:** N'utilisez pas d'huile deux temps pour les moteurs hors-bord refroidis par eau (huile outboard).



**REMARQUE:** N'utilisez pas d'huile pour moteurs à quatre temps.

- Pour un résultat et un fonctionnement optimaux, utilisez de l'huile deux temps Husqvarna.
- Si l'huile deux temps Husqvarna n'est pas disponible, utilisez une autre huile deux temps de haute qualité pour moteurs refroidis à l'air. Contactez votre atelier d'entretien pour sélectionner l'huile appropriée.

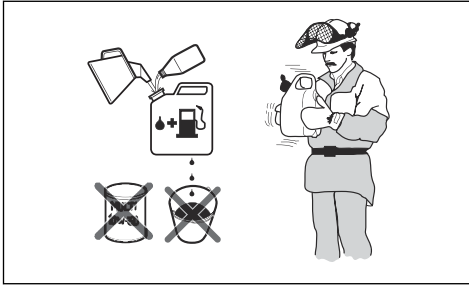
Essence, L	Huile deux temps, L
	<b>2 % (50:1)</b>
5	0,10
10	0,20
15	0,30
20	0,40

### Pour mélanger l'essence et l'huile deux temps



**REMARQUE:** Lorsque vous mélangez de faibles quantités de carburant, il y a un risque que de petites erreurs influent considérablement le rapport de mélange. Mesurez soigneusement la quantité d'huile à mélanger pour vous assurer que vous obtenez le mélange correct.

régulièrement et remplacez le filtre à carburant une fois par an ou plus.

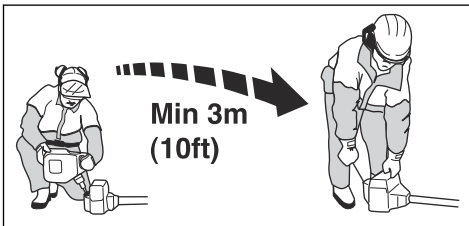


1. Versez la moitié de l'essence à mélanger.
2. Ajoutez la quantité totale d'huile et mélangez en secouant le récipient.
3. Versez le reste de l'essence.
4. Mélangez avec précaution en secouant le mélange de carburant et remplissez le réservoir de carburant du produit.
5. Videz et nettoyez le réservoir de carburant si vous n'utilisez pas le produit pendant un certain temps.

**Remarque:** Ne préparez pas de mélange de carburant pour plus d'un mois à la fois, et effectuez toujours le mélange essence/huile dans un récipient propre destiné à contenir de l'essence.

## Pour remplir le réservoir de carburant

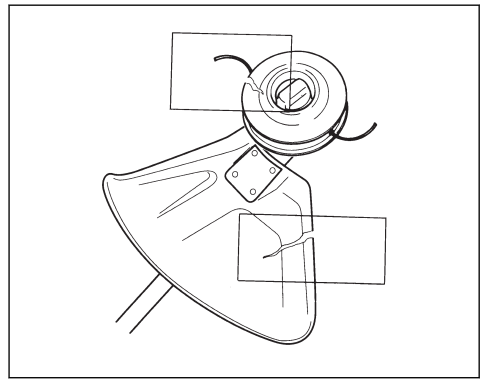
1. Essuyez le pourtour du bouchon du réservoir de carburant.
2. Secouez le conteneur et assurez-vous que le carburant est complètement mélangé. Utilisez un bidon de carburant comportant un dispositif d'arrêt de remplissage automatique.
3. Remplissez le réservoir de carburant.
4. Serrez soigneusement le bouchon du réservoir de carburant.
5. Positionnez le produit à au moins 3 m (10 pi) de la zone et de la source de remplissage avant de le mettre en marche.



**REMARQUE:** Des impuretés dans les réservoirs sont causes de mauvais fonctionnement. Nettoyez le réservoir de carburant et le réservoir d'huile de chaîne

## Avant d'utiliser le produit

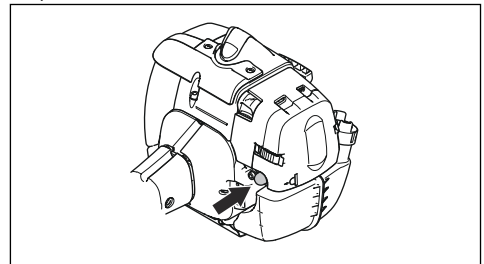
- Examinez la zone de travail pour vous assurer que vous connaissez la nature du terrain. Examinez l'inclinaison du sol et vérifiez s'il y a des obstacles tels que des pierres, des branches et des fossés.
- Effectuez une inspection générale du produit.
- Effectuez les inspections de sécurité, de maintenance et d'entretien indiquées dans ce manuel.
- Assurez-vous que tous les couvercles, la protection et la tête du coupe-bordures sont correctement fixés et qu'ils ne sont pas endommagés ou fissurés. Remplacez-les s'ils présentent des impacts ou des fissures.



**AVERTISSEMENT:** N'utilisez pas ce produit sans protection ou si la protection est défectueuse.

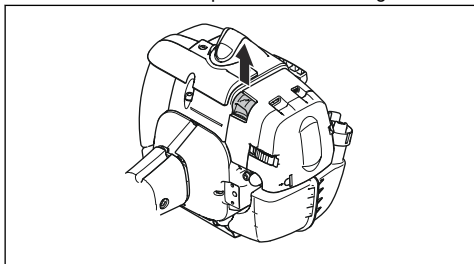
## Préparation du produit pour le démarrage

1. Appuyez sur la pompe à carburant plusieurs fois jusqu'à ce que le carburant commence à remplir la poire.



**Remarque:** Il n'est pas nécessaire de remplir entièrement la poire.

2. Relevez le starter en position de démarrage.



**AVERTISSEMENT:**

L'accessoire de coupe commence à tourner dès que vous démarrez le moteur avec le starter.

**Pour démarrer le produit**



**AVERTISSEMENT:** Lisez les instructions de sécurité fournies dans le chapitre sur la sécurité avant de démarrer le produit (reportez-vous à la section *Sécurité à la page 4*).

1. Utilisez des gants de protection.
2. Plaquez l'appareil contre le sol à l'aide de votre main gauche.



**REMARQUE:** N'utilisez pas vos pieds !

3. Tenez la poignée du câble du démarreur de votre main droite.
4. Tirez lentement sur le câble du démarreur avec votre main droite jusqu'à ce qu'une résistance se fasse sentir (les cliquets du démarreur s'enclenchent).



**AVERTISSEMENT:** N'enroulez pas le câble du démarreur autour de votre main.

5. Tirez fortement et rapidement sur le câble.



**REMARQUE:** Ne sortez pas complètement le câble du démarreur et ne lâchez pas la poignée du câble du démarreur lorsque le câble est complètement sorti. Cela peut endommager le produit.

6. Tirez sur le câble du démarreur jusqu'à ce que le moteur démarre ou 5 fois maximum.

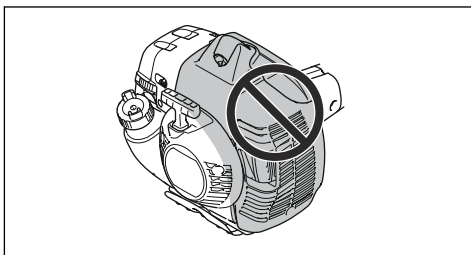
7. Réinitialisez le starter lorsque le moteur démarre ou après avoir tiré 5 fois sur le câble du démarreur.
8. Si nécessaire, tirez à plusieurs reprises sur le câble du démarreur jusqu'à ce que le moteur démarre.
9. Laissez fonctionner le moteur pendant 10 secondes.
10. Actionnez progressivement l'accélérateur.
11. Assurez-vous que le moteur tourne sans à-coups.

**Remarque:** Si le moteur s'arrête, recommencez la procédure.

**À propos de la surface**

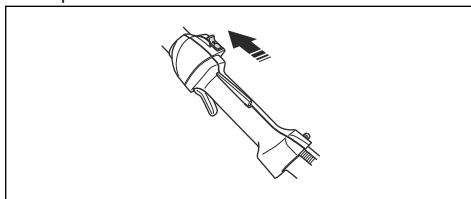


**AVERTISSEMENT:** Ne placez aucune partie de votre corps dans la zone grisée. Tout contact sur la zone grisée peut provoquer des brûlures de la peau. Cela peut également provoquer un choc électrique si le capuchon de la bougie d'allumage a été endommagé. N'utilisez jamais un produit dont le capuchon de bougie est endommagé.



**Pour arrêter le produit**

1. Pour arrêter le moteur, déplacez l'interrupteur d'arrêt en position d'arrêt.

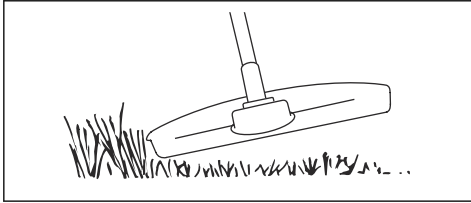


**REMARQUE:** Le bouton d'arrêt revient automatiquement à sa position initiale. Retirez toujours le capuchon de la bougie d'allumage lors du montage, contrôle et/ou entretien, afin d'éviter tout démarrage accidentel.

## Désherbage avec tête de désherbage

### Pour tondre l'herbe

1. Maintenez la tête de désherbage juste au-dessus du sol et inclinez-la. Ne poussez pas le fil de coupe dans l'herbe.

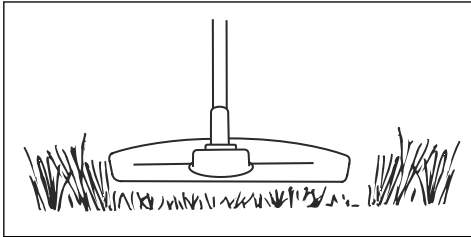


2. Réduisez la longueur du fil de coupe de 10-12 cm (4-4,75 po).
3. Diminuez la vitesse du moteur afin de limiter le risque d'endommager les plantes.
4. Baissez le régime à 80 % lorsque vous coupez l'herbe à proximité d'objets.

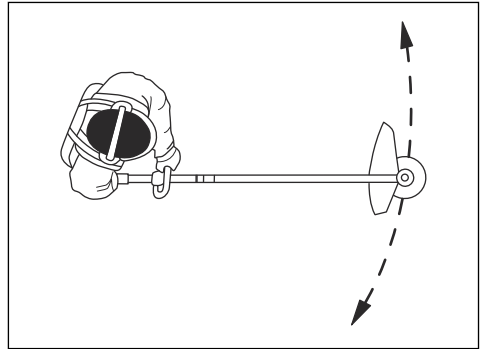


### Pour couper l'herbe

1. Assurez-vous que le fil de coupe est parallèle au sol lorsque vous coupez l'herbe.



2. N'appuyez pas la tête de désherbage sur le sol. Cela peut endommager le produit.
3. Déplacez le produit de gauche à droite pour couper l'herbe. Utilisez le produit à plein régime.



### Pour balayer l'herbe

Le débit d'air du fil de coupe en rotation peut être utilisé pour éliminer l'herbe coupée d'une zone.

1. Maintenez la tête de désherbage et le fil de coupe parallèles au sol et au-dessus du sol.
2. Donner les pleins gaz.
3. Déplacez la tête de désherbage d'un côté à l'autre et balayez l'herbe.



**AVERTISSEMENT:** Nettoyez le capot de la tête de désherbage chaque fois que vous remettez un fil de coupe neuf pour éviter tout déséquilibre et des vibrations dans les poignées. Vérifiez également les autres pièces de la tête de désherbage et nettoyez au besoin.

## Entretien

### Pour régler le régime de ralenti

Votre produit Husqvarna a été conçu et fabriqué conformément aux spécifications permettant de diminuer les émissions nocives.

- Assurez-vous que le filtre à air est propre et que le couvercle de filtre à air est fixé avant de régler le régime de ralenti.
- Réglez le régime de ralenti à l'aide de la vis de réglage T identifiée par le repère « T ».

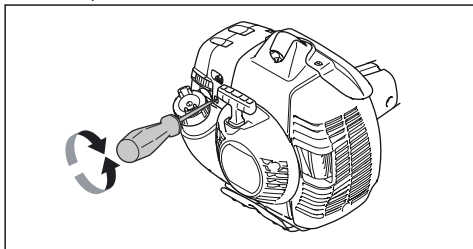


**AVERTISSEMENT:** Si l'accessoire de coupe ne s'arrête pas lorsque vous réglez le régime de ralenti, veuillez contacter l'atelier d'entretien le plus proche. N'utilisez pas le produit tant qu'il n'est pas réglé ou réparé correctement.

- Le régime de ralenti est correct lorsque le moteur fonctionne sans à-coups dans toutes les positions.

Le régime de ralenti doit être inférieur à la vitesse lorsque l'équipement de coupe commence à tourner.

1. Tournez la vis de réglage T dans le sens des aiguilles d'une montre jusqu'à ce que l'équipement de coupe commence à tourner.



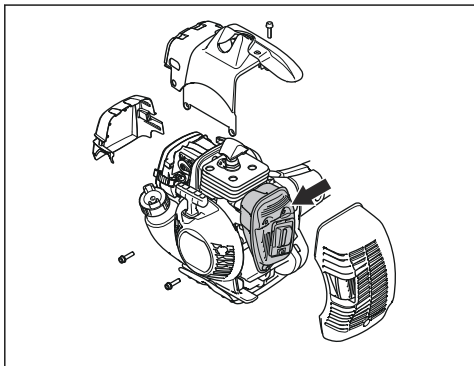
2. Tournez la vis de réglage T dans le sens contraire des aiguilles d'une montre jusqu'à l'arrêt de l'équipement de coupe.

**Remarque:** consultez la section *Caractéristiques techniques à la page 21* pour connaître le régime de ralenti recommandé.

## Entretien du silencieux



**AVERTISSEMENT:** le silencieux est conçu pour atténuer le niveau sonore et éloigner les gaz d'échappement de l'utilisateur. Ces gaz sont chauds et peuvent contenir des étincelles pouvant provoquer un incendie si elles entrent en contact avec un matériau sec et inflammable.



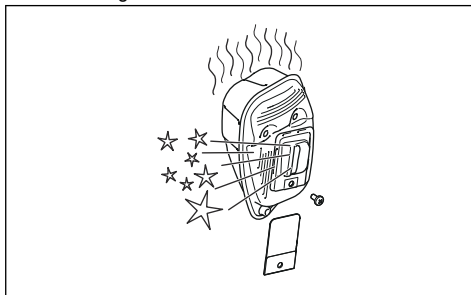
1. Vérifiez si votre produit est équipé d'un pot catalytique. Consultez la section *Caractéristiques techniques à la page 21*.



**AVERTISSEMENT:** les silencieux équipés de pots catalytiques deviennent très chauds lors du fonctionnement du produit et restent chauds pendant un certain temps

après avoir arrêté le produit. Ceci est également vrai pour le régime au ralenti. Tout contact avec le produit peut provoquer des brûlures de la peau. Pensez au risque d'incendie !

2. Certains silencieux sont dotés d'un pare-étincelles spécifiquement conçu. Nettoyez-le à l'aide d'une brosse métallique si votre produit est équipé de ce type de silencieux. Nettoyez le pare-étincelles toutes les semaines sur les silencieux qui ne sont pas équipés de pot catalytique et tous les mois sur les silencieux équipés d'un pot catalytique. Remplacez le pare-étincelles s'il est endommagé et n'utilisez pas un produit dont le pare-étincelles est endommagé.



**REMARQUE:** si le pare-étincelles est souvent bloqué, ceci peut être le signe que les performances de votre pot catalytique commencent à décliner. Faites contrôler le silencieux par votre atelier d'entretien. Un pare-étincelles bloqué provoque une surchauffe et la détérioration du cylindre et du piston.



**REMARQUE:** remplacez le pare-étincelles s'il est endommagé. N'utilisez pas un produit si le pare-étincelles du silencieux est manquant ou défectueux.

## Entretien de la tête de désherbage

1. Utilisez uniquement l'accessoire de coupe recommandé et la protection de l'accessoire de coupe. Reportez-vous à la section *Accessoires à la page 22*.
2. Assurez-vous que le couteau monté sur la protection de l'accessoire de coupe n'est pas endommagé et qu'il coupe le fil à la bonne longueur.
3. Installez le fil conformément aux illustrations des dernières pages du manuel.



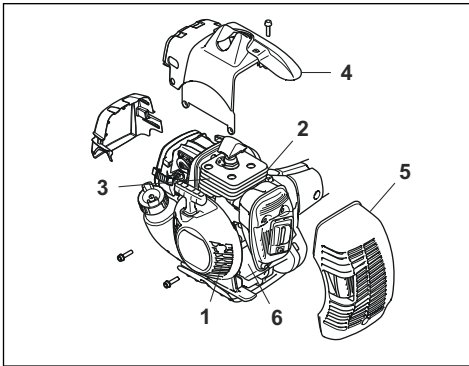
## Système de refroidissement

Le produit est équipé d'un système de refroidissement permettant de maintenir une température de travail aussi basse que possible.

Nettoyez les composants du système de refroidissement avec une brosse une fois par semaine ou plus fréquemment dans des conditions difficiles. Un système de refroidissement sale ou colmaté provoque la surchauffe du produit, ce qui entraîne une détérioration du piston et du cylindre.

Le système de refroidissement est composé des éléments suivants :

1. La prise d'air dans le lanceur.
2. Les ailettes de ventilation sur le volant.
3. Les ailettes de refroidissement sur le cylindre.
4. Le capot de cylindre (dirige l'air de refroidissement vers le cylindre).
5. Capot de silencieux.
6. Plaque du silencieux.



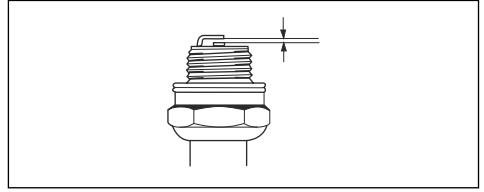
## Pour vérifier la bougie



**REMARQUE:** Utilisez toujours le type de bougie recommandé. Un type de bougie inadéquat peut endommager le produit.

- Inspectez la bougie si le moteur manque de puissance, n'est pas facile à démarrer ou ne fonctionne pas correctement lorsqu'il tourne au régime de ralenti.
- Afin de réduire le risque de matériaux indésirables présents sur les électrodes de la bougie, procédez comme suit :
  - a) Assurez-vous que le régime de ralenti est correctement réglé.
  - b) Assurez-vous que le mélange de carburant est correct.
  - c) Assurez-vous que le filtre à air est propre.

- Si la bougie est encrassée, nettoyez-la et vérifiez que l'écartement des électrodes est correct ; reportez-vous à la section *Caractéristiques techniques à la page 21*.



- Remplacez la bougie si nécessaire.

## Filtre à air

Éliminez la poussière et la saleté du filtre à air pour le maintenir propre afin d'éviter les problèmes suivants :

- Dysfonctionnement du carburateur.
- Problèmes au démarrage du produit.
- Perte de puissance.
- Usure accrue des éléments du moteur.
- Trop grande consommation de carburant.

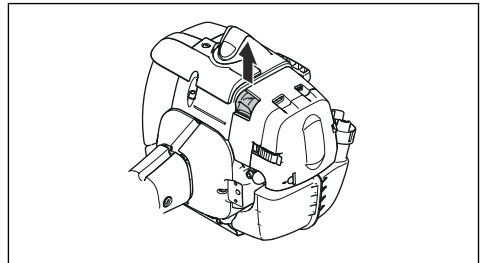
## Pour nettoyer le filtre à air



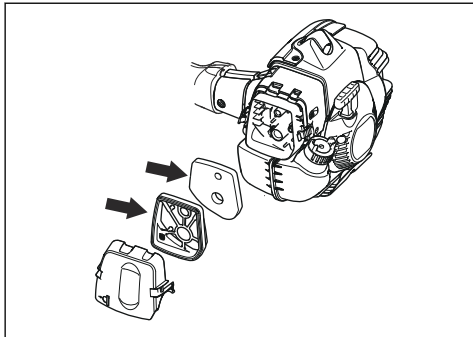
**REMARQUE:** veuillez remplacer systématiquement le filtre à air s'il est endommagé, très sale ou imbibé de carburant.

Si vous utilisez un filtre à air pendant une longue période, il est impossible de le nettoyer complètement. Remplacez régulièrement le filtre à air par un filtre neuf.

1. Relevez le levier du starter pour fermer la soupape du starter.



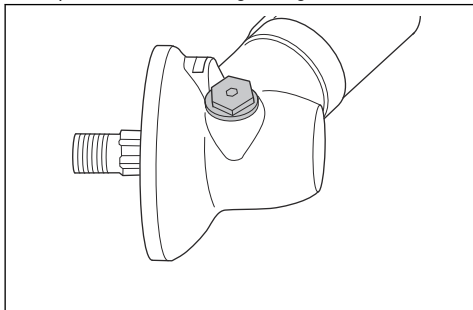
- Retirez le couvercle du filtre à air et le filtre à air.



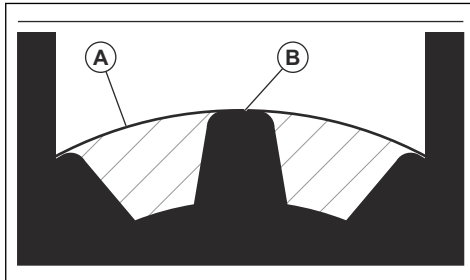
- Nettoyez le filtre à air avec de l'eau chaude savonneuse. Assurez-vous que le filtre à air est sec avant de l'installer.
- Remplacez le filtre à air s'il est trop sale pour le nettoyer complètement. Remplacez toujours un filtre à air endommagé.
- Nettoyez également la surface interne du capot du filtre. Utilisez un appareil à air comprimé ou une brosse.
- Contrôlez la surface d'étanchéité en caoutchouc. Remplacez le filtre du joint en caoutchouc s'il est endommagé.
- Assurez-vous que le filtre est sec avant de l'installer.

## Lubrification du renvoi d'angle

- Déposez l'équipement de coupe.
- Placez le produit en mettant le bouchon de graissage dans sa position la plus haute.
- Déposez le bouchon de graissage.



- Regardez dans l'orifice du bouchon de graissage et tournez l'arbre d'entraînement. Le niveau de graisse (A) doit être au même niveau que le haut des dents d'engrenage (B).



- Si le niveau de graisse est trop bas, remplissez le renvoi d'angle avec de la graisse pour renvoi d'angle Husqvarna. Remplissez lentement et tournez l'arbre d'entraînement tout en appliquant la graisse pour renvoi d'angle, puis arrêtez-vous lorsque vous atteignez le niveau correct (B).

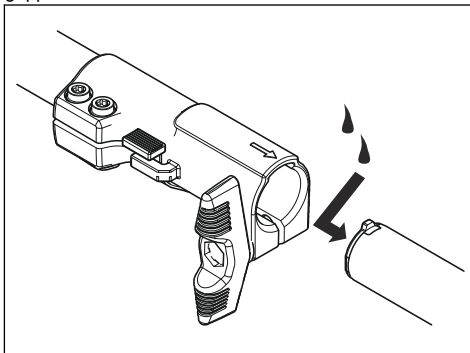


**REMARQUE:** Une quantité incorrecte de graisse peut endommager le renvoi d'angle.

- Réinstallez le bouchon de graissage.

## Tube de transmission démontable

Appliquez de la graisse sur l'extrémité de l'arbre d'entraînement après toutes les 30 heures de fonctionnement. À défaut de graissage régulier, les extrémités de l'arbre d'entraînement sur les modèles démontables (raccords cannelés) risqueraient de gripper.



## Calendrier d'entretien

La liste ci-dessous indique les étapes d'entretien à effectuer sur le produit. La plupart des éléments sont décrits dans la section *Entretien à la page 15*

**Remarque:** L'utilisateur ne peut effectuer que les travaux d'entretien décrits dans ce manuel d'utilisation.

Les mesures plus importantes doivent être effectuées dans un atelier d'entretien agréé.

Entretien	Tous les jours	Toutes les semaines	Mensuel
Nettoyez la surface externe.	X		
Vérifiez que l'accélérateur et le blocage de la gâchette d'accélération fonctionnent en toute sécurité.	X		
Contrôlez l'interrupteur d'arrêt pour vérifier qu'il fonctionne correctement.	X		
Assurez-vous que l'équipement de coupe ne tourne pas lorsque le moteur tourne au ralenti.	X		
Nettoyez le filtre à air. Remplacez si nécessaire.	X		
Vérifiez si la protection de l'accessoire de coupe présente des dommages ou des fissures. Remplacez la protection si elle a subi des coups ou si elle présente des fissures.	X		
Examinez la tête de désherbage pour vérifier qu'elle ne présente pas de dommages ni de fissures. Remplacez-la si elle est endommagée.	X		
Assurez-vous que les vis et les écrous sont serrés.	X		
Vérifiez si le moteur, le réservoir de carburant et les conduites de carburant présentent des fuites.	X		
Nettoyez le système de refroidissement.		X	
Vérifiez si le démarreur et le câble de démarreur sont endommagés.		X	
Vérifiez si les éléments anti-vibrations présentent des dommages ou des fissures.		X	
Nettoyez l'extérieur de la bougie d'allumage. Retirez la bougie et vérifiez l'écartement des électrodes. Réglez l'écartement à la bonne distance (reportez-vous à la section <i>Pour vérifier la bougie à la page 17</i> ) ou remplacez la bougie. Assurez-vous que la bougie est dotée d'un antiparasite.		X	
Nettoyez l'extérieur du carburateur et la zone autour de celui-ci.		X	
Faites un contrôle du renvoi d'angle pour vérifier qu'il est bien rempli aux trois quarts avec du lubrifiant. Utilisez de la graisse spéciale pour le remplir si nécessaire.		X	
Nettoyez ou remplacez la grille pare-étincelles du silencieux (valable uniquement pour les silencieux sans pot catalytique).		X	
Vérifiez que le filtre à carburant n'est pas contaminé et que le tuyau à carburant ne comporte pas de fissures ou d'autres défauts. Remplacez si nécessaire.			X
Vérifiez tous les câbles et toutes les connexions.			X
Vérifiez l'état d'usure de l'embrayage, des ressorts d'embrayage et du tambour d'embrayage. Remplacez-les si nécessaire dans un atelier d'entretien agréé.			X
Remplacez la bougie. Assurez-vous que la bougie est dotée d'un antiparasite.			X
Nettoyez ou remplacez l'écran pare-étincelles du silencieux. Reportez-vous à la section <i>Pour contrôler le silencieux à la page 8</i> .		X	

---

## Dépannage

---

### Le moteur ne démarre pas

Contrôle	Cause possible	Procédure
Interrupteur d'arrêt.	L'interrupteur d'arrêt est en position d'arrêt.	Mettez l'interrupteur d'arrêt en position de démarrage.
Cliquets du démarreur.	Les cliquets du démarreur ne peuvent pas se déplacer librement.	Retirez le cache du démarreur et nettoyez autour des cliquets du démarreur.
		Contactez un agent d'entretien agréé pour vous aider.
Réservoir d'essence.	Mauvais type de carburant.	Vidangez le réservoir de carburant et remplissez-le avec le carburant qui convient.
Bougie.	La bougie d'allumage est sale ou humide.	Assurez-vous que la bougie est sèche et propre.
	L'écartement des électrodes de la bougie est incorrect.	Nettoyez la bougie. Vérifiez que l'écartement des électrodes est correct. Assurez-vous que la bougie est dotée d'un surpresseur.
	La bougie d'allumage est desserrée.	Reportez-vous aux caractéristiques techniques pour obtenir le bon écartement des électrodes. Serrez la bougie d'allumage.

### Le moteur démarre, puis s'arrête à nouveau

Contrôle	Cause possible	Procédure
Réservoir d'essence.	Mauvais type de carburant.	Videz le réservoir de carburant et remplissez-le avec le carburant qui convient.
Filtre à air.	Le filtre à air est bouché.	Nettoyez le filtre à air.

---

## Transport, entreposage et mise au rebut

---

### Transport et stockage

- Transportez et rangez le produit et le carburant de façon à éviter que toute fuite ou émanation éventuelle entre en contact avec une flamme vive ou une étincelle : machine électrique, moteur électrique, contact/interrupteur électrique ou chaudière.
- Lors du stockage et du transport de carburant, utilisez toujours un récipient homologué et conçu à cet effet.
- Lors du remisage du produit, videz le réservoir de carburant. Informez-vous auprès d'une station-service pour savoir comment se débarrasser du carburant résiduel. Vidangez le réservoir dans des récipients adéquats et dans un endroit bien aéré.
- Avant de remiser le produit pour une période prolongée, veillez à ce qu'il soit bien nettoyé et que toutes les opérations d'entretien aient été effectuées.

- Lors du stockage et du transport du produit, mettez toujours la protection de transport sur l'accessoire de coupe.
- Sécurisez le produit pendant le transport.
- Afin d'éviter tout démarrage accidentel du moteur, retirez toujours le capuchon de la bougie d'allumage lors du remisage prolongé, si le produit n'est pas sous surveillance et lors de toute opération d'entretien.
- Laissez le produit refroidir avant de le remiser.

## Mise au rebut

- Respectez les consignes locales de recyclage et la réglementation en vigueur.
- Mettez au rebut tous les produits chimiques tels que l'huile moteur ou le carburant à un centre d'entretien ou à une déchetterie appropriée.
- Lorsque vous n'utilisez plus le produit, renvoyez-le à un Husqvarnaconcessionnaire ou mettez-le au rebut dans une déchetterie.

# Caractéristiques techniques

## Caractéristiques techniques

	535LK
<b>Moteur</b>	
Cylindrée, cm <sup>3</sup>	34,6
Alésage du cylindre, mm	38
Course, mm	30,5
Régime de ralenti, tr/min	2 900
Régime d'emballlement maximal recommandé, tr/min	11 700
Régime de l'arbre de sortie, tr/min	8 013
Puissance moteur max. selon ISO 8893, kW/ch/tr/min	1,5/2,0 à 8 400
Silencieux avec pot catalytique	Oui
Système d'allumage réglé en fonction du régime	Oui
<b>Système d'allumage</b>	
Fabricant/type de système d'allumage	Walbro
Bougie	Champion RCJ 6Y
Écartement des électrodes, mm	0,5
<b>Système de graissage/de carburant</b>	
Fabricant/type de carburateur	Zama EL36D
Capacité du réservoir de carburant, litres/cm <sup>3</sup>	0,6/600
<b>Poids</b>	
Sans carburant, protection et équipement de coupe, kg	5,8
<b>Émissions sonores</b> <sup>1</sup>	
Niveau de puissance sonore mesuré dB(A)	111

<sup>1</sup> Émissions sonores dans l'environnement mesurées comme puissance sonore (L<sub>WA</sub>) selon la directive européenne CE 2000/14/CE. Le niveau de puissance sonore reporté pour la machine a été mesuré avec l'équipement de coupe d'origine qui donne le niveau le plus élevé. Le niveau de puissance sonore garanti diffère du niveau mesuré en cela qu'il prend également en compte la dispersion et les variations d'une machine à l'autre du même modèle, conformément à la directive 2000/14/CE.

	<b>535LK</b>
Niveau de puissance acoustique, garanti $L_{WA}$ dB(A)	114
<b>Niveaux sonores</b> <sup>2</sup>	
Pression acoustique équivalente au niveau des oreilles de l'utilisateur, mesurée selon EN/ISO 11806 et ISO 7917, dB(A), min./max. :	
Équipée d'une tête de désherbage (d'origine)	99
<b>Niveaux de vibrations</b>	
Niveaux de vibrations équivalents ( $a_{hv,eq}$ ) mesurés au niveau des poignées selon EN ISO 11806 et ISO 22867, en $m/s^2$ :	
Équipée d'une tête de désherbage (d'origine), gauche/droite	4,5 / 3,9

## Accessoires

### Accessoires

Les accessoires sont recommandés pour une utilisation en association avec les têtes ayant la puissance prescrite et ont été évalués conformément aux normes de sécurité EN et ISO applicables par l'institut suédois des tests de l'outillage mécanique.

Accessoires homologués	Type d'accessoire	Protection pour équipement de coupe, réf.
Filet axe de lame M10		
Lames en plastique	Tricut Ø 255 mm (les lames séparées portent la référence 531 01 77-15)	588 11 79-01
	Tricut Ø 300 mm (les lames séparées portent la référence 531 01 77-15)	588 11 79-01
Tête de désherbage	Superauto II (fil Ø 2,4 - 2,7 mm)	588 11 79-01
		588 11 79-01
	S35 (câble Ø 2,4 - 3,0 mm)	588 11 79-01
		588 11 79-01
	T35, T35x (câble Ø 2,4 - 3,0 mm)	588 11 79-01
588 11 79-01		
Alliage (câble Ø 2,0 - 3,3 mm)	588 11 79-01	
	588 11 79-01	

<sup>2</sup> Les données reportées pour le niveau de pression sonore équivalent montrent une dispersion statistique typique (déviations standard) de 1 dB (A).

<b>Accessoires approuvés</b>	<b>Utilisez avec</b>
Accessoire de balayeuse SR600-2	535LK
Accessoire pour taille-haie HA110	535LK
Accessoire pour taille-haie HA850	535LK
Accessoire pour taille-haie HA200	535LK
Accessoire pour taille-haie HA860	535LK
Accessoire pour tranche-bordure EA850	535LK
Accessoire pour scie PA1100	535LK
Accessoire pour coupe-herbe TA850	535LK
Accessoire télescopique EX850	535LK
Accessoire pour cultivateur CA230	535LK
Accessoire pour souffleur BA101	535LK
Brosse à picots accessoire BR600	535LK
Aérateur de pelouse accessoire DT600	535LK
Accessoire pour élagueuse sur perche PAX730	535LK
Accessoire pour élagueuse sur perche PAX1100	535LK

# Déclaration de conformité

## Déclaration de conformité UE

Nous, **Husqvarna AB**, SE-561 82 Huskvarna, Suède,  
tél : +46-36-146500, déclarons sous notre entière  
responsabilité que le produit :

<b>Description</b>	Coupe-bordures
<b>Marque</b>	Husqvarna
<b>Type/Modèle</b>	535LK
<b>Identification</b>	Les numéros de série à partir de 2022 et ultérieurs

est entièrement conforme à la réglementation et aux  
directives de l'UE suivantes :

<b>Directive/Réglementation</b>	<b>Description</b>
2006/42/EC	« relative aux machines »
2014/30/UE	« relative à la compatibilité électromagnétique »
2000/14/EC	« relative aux émissions sonores dans l'environnement, annexe V »
2011/65/UE	« relative à la limitation de l'utilisation de certaines substances dangereuses au sein d'équipements électriques et électroniques »

et que les normes et/ou les spécifications techniques  
suivantes sont appliquées : EN ISO 12100:2010,  
EN IEC 63000:2018, EN ISO 14982:2009, EN ISO  
11806-1:2011

RISE SMP Svensk Maskinprovning AB, Box 7035,  
SE-750 07 Uppsala, Sweden a procédé à des examens  
volontaires pour le compte de Husqvarna AB.

Numéro de certificat : SEC/18/2489

RISE SMP Svensk Maskinprovning AB, Box 7035,  
SE-750 07 Uppsala, Sweden a également vérifié  
la conformité à l'annexe V de la directive du  
conseil 2000/14/EG.

Huskvarna, 2022-03-18

Stefan Holmberg, Directeur R&D, gestion de la  
technologie, Husqvarna AB

Responsable de la documentation technique



Two handwritten signatures in black ink are visible. The first signature is on the left and the second is on the right, both appearing to be in cursive script.



## Inhoud

Inleiding.....	25	Probleemoplossing.....	42
Veiligheid.....	27	Vervoer, opslag en verwerking.....	43
Montage.....	33	Technische gegevens.....	44
Werking.....	35	Accessoires.....	45
Onderhoud.....	38	Verklaring van overeenstemming.....	47

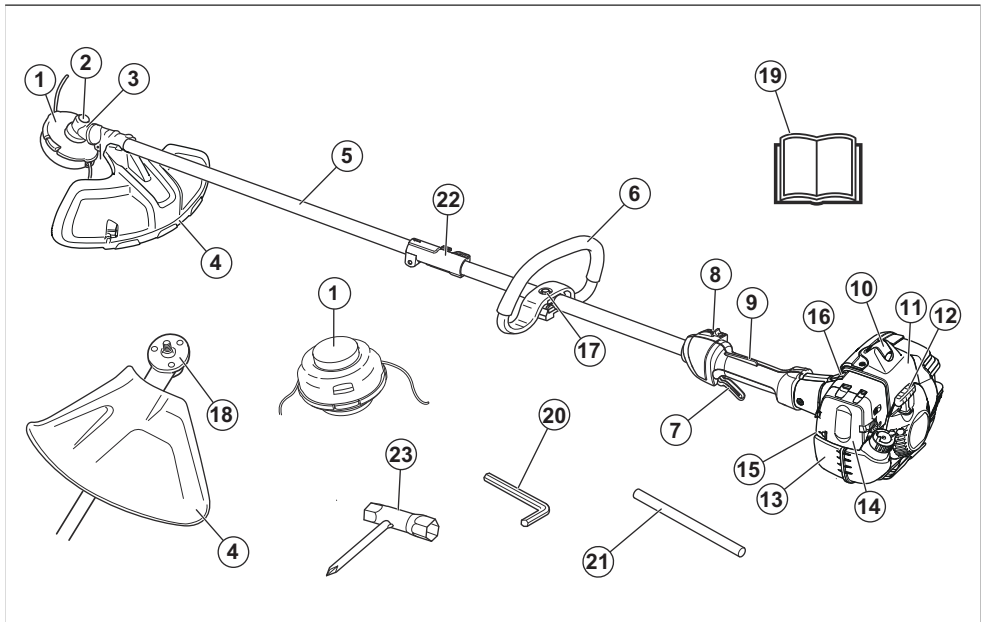
## Inleiding

### Gebruik

Het product wordt gebruikt in combinatie met een trimmerkop om gras te maaien. Gebruik het product niet voor andere werkzaamheden dan het trimmen en maaien van gras.

**Let op:** Nationale wetgeving kan het gebruik van dit product mogelijk beperken.

### Productoverzicht



- |                                    |                                  |
|------------------------------------|----------------------------------|
| 1. Trimmerkop                      | 11. Cilinderkap                  |
| 2. Vuldop smeervet                 | 12. Starthendel                  |
| 3. Hoekoverbrenging                | 13. Brandstoftank                |
| 4. Beschermkap voor snijuitrusting | 14. Luchtfilterdeksel            |
| 5. Steel                           | 15. Primerbalg van brandstofpomp |
| 6. Loophandvat                     | 16. Chokehendel                  |
| 7. Gashendel                       | 17. Handvatinstelling            |
| 8. Stopschakelaar                  | 18. Meenemer                     |
| 9. Gashendelvergrendeling          | 19. Bedieningshandleiding        |
| 10. Bougiekap en bougie            | 20. Inbussleutel                 |

- 21. Borgpen
- 22. Steelkoppeling
- 23. Ring-steeksleutel

## Symbolen op het product



**WAARSCHUWING!** Wees voorzichtig en gebruik het product op de juiste manier. Dit product kan ernstig of fataal letsel toebrengen aan de gebruiker of anderen.



Lees de bedieningshandleiding goed door en zorg dat u de instructies hebt begrepen voordat u dit product gaat gebruiken.



Gebruik een veiligheidshelm op locaties waar objecten op u kunnen vallen. Gebruik goedgekeurde gehoorbescherming. Gebruik goedgekeurde oogbescherming.



Draag goedgekeurde veiligheidshandschoenen.



Gebruik antisliplaarzen voor zwaar gebruik.



Het gebruik van het product kan tot rondvliegende voorwerpen leiden, waardoor letsel kan ontstaan.



Maximum toerental van de uitgaande as.



Houd personen en dieren op een minimale afstand van 15 m tijdens het gebruik van dit product.



Gebruik alleen flexibel snijdraad. Gebruik geen metalen snijuitrusting voor het trimmen van gras.



De pijlen tonen de grenswaarde voor de stand van de hendel.



Primerbalg van brandstofpomp.



Choke.



Brandstof.



Geluidsemissies naar het omgevingslabel volgens de richtlijnen en voorschriften van de EU en het VK en de wetgeving van Nieuw-Zuid-Wales "Protection of the Environment Operations (Noise Control) Regulation 2017". Het gegarandeerde geluidsvermogensniveau van het product staat vermeld in *Technische gegevens op pagina 44* en op het label.



Het product voldoet aan de geldende EG-richtlijnen.



Dit product voldoet aan geldende VK-regelgeving.

yyyywwxxxx

Het serienummer staat op het productplaatje. **yyyy** is het productiejaar, **ww** is de productieweek.

---

**Let op:** Andere symbolen/stickers op het product hebben betrekking op certificeringseisen voor bepaalde markten.

---

## Euro V-emissies



**WAARSCHUWING:** De EU-typegoedkeuring van dit product vervalt als ongeoorloofde wijzigingen aan de motor aangebracht worden.

---

---

# Veiligheid

---

## Veiligheidsdefinities

Waarschuwingen, voorzorgsmaatregelen en opmerkingen worden gebruikt om te wijzen op belangrijke delen van de handleiding.



**WAARSCHUWING:** Wordt gebruikt om te wijzen op de kans op ernstig of fataal letsel voor de gebruiker of omstanders wanneer de instructies in de handleiding niet worden gevolgd.



**OPGELET:** Wordt gebruikt indien er een risico bestaat op schade aan het product en andere eigendommen of aan de omgeving wanneer de instructies in de handleiding niet worden gevolgd.

---

**Let op:** Geven verdere informatie die nodig is in een bepaalde situatie.

---

## Algemene veiligheidsinstructies



**WAARSCHUWING:** Lees de volgende waarschuwingen voordat u het product gaat gebruiken.

- Een motorzeis, bosmaaier of trimmer kan bij slordig of onjuist gebruik een gevaarlijk gereedschap zijn, dat ernstig letsel of het overlijden van de gebruiker of anderen kan veroorzaken. Het is uiterst belangrijk dat u de inhoud van deze bedieningshandleiding doorleest en begrijpt.
- De oorspronkelijke vormgeving van het product mag in geen enkel geval worden gewijzigd zonder toestemming van de fabrikant. Gebruik nooit een product dat zo gewijzigd is dat het niet langer overeenkomt met de originele uitvoering en gebruik altijd originele accessoires. Niet goedgekeurde wijzigingen en/of niet-originele onderdelen kunnen tot ernstig persoonlijk letsel of de dood van zowel gebruiker als omstanders leiden.
- Een gebruikte geluiddemper/vonkenscherm en het montageoppervlak van het vonkenscherm kunnen afzettingen van verbrandingsdeeltjes bevatten die kankerverwekkend kunnen zijn. Vermijd blootstelling aan deze verbindingen bij het hanteren van de geluiddemper en/of het vonkenscherm. Voordat u met de geluiddemper en/of het vonkenscherm gaat werken, zie *Geluiddemper controleren op pagina 31*.
- Dit product produceert tijdens bedrijf een elektromagnetisch veld. Dit veld kan onder bepaalde omstandigheden de werking van actieve of passieve medische implantaten verstoren. Om het risico op

ernstig of fataal letsel te beperken, raden we personen met een medisch implantaat aan om contact op te nemen met hun arts en de fabrikant van het medische implantaat voordat ze dit product gaan bedienen.

## Veiligheidsinstructies voor bediening



**WAARSCHUWING:** Lees de volgende waarschuwingen voordat u het product gaat gebruiken.

- Voordat u de machine gaat gebruiken, moet u begrijpen wat het verschil is tussen gras maaien en gras trimmen.
- Wanneer u in een situatie belandt waarin u niet goed weet hoe u verder te werk moet gaan, moet u een expert raadplegen. Wend u tot uw dealer of uw servicewerkplaats. Gebruik de machine nooit voor taken waarvoor u niet voldoende gekwalificeerd bent.
- Gebruik nooit een machine die defect is. Voer de in deze handleiding beschreven veiligheidscontroles en de onderhouds- en service-instructies uit. Bepaalde onderhouds- en servicemaatregelen moeten door opgeleide en gekwalificeerde specialisten worden uitgevoerd. Zie *Onderhoud op pagina 38*.
- Alle deksels, beschermingen en hendels moeten aangebracht zijn voordat u het product start. Verzeker u ervan dat de bougiepod om het risico van een elektrische schok te voorkomen.
- Gebruik het product nooit wanneer u vermoeid bent, alcohol of drugs hebt gebruikt, of als u medicijnen gebruikt die uw gezichtsvermogen, beoordelingsvermogen of coördinatie kunnen beïnvloeden.
- Gebruik het product niet in ongunstige weersomstandigheden, zoals dichte mist, hevige regen, harde wind, hevige koude enz. Werken in slechte weersomstandigheden is vermoeiend en kan tot gevaarlijke situaties leiden, zo kan de grond glad zijn, de wind de valrichting van de boom beïnvloeden enz.
- De enige accessoires waarvoor u deze motoreenheid mag gebruiken zijn de snijuitrustingen die wij aanbevelen. Zie *Accessoires op pagina 45*.
- Sta nooit toe dat kinderen het product gebruiken of in de buurt van het product komen. Omdat het product is uitgerust met een terugverende start/stop-schakelaar en kan worden gestart op lage snelheid en met weinig kracht op de starthendel, kunnen zelfs kleine kinderen onder bepaalde omstandigheden het product op eigen kracht starten. In dat geval kan er een risico op ernstig persoonlijk letsel bestaan. Verwijder daarom de bougiekap wanneer u geen toezicht houdt op het product.

- Een motor laten lopen in een afgesloten of slecht geventileerde ruimte kan dodelijke ongelukken veroorzaken door verstikking of koolmonoxidevergiftiging.
- Start het product nooit voordat het complete koppeldeksels en de steel gemonteerd zijn, anders kan de koppeling losraken en persoonlijk letsel veroorzaken.
- Zorg ervoor dat er zich geen personen of dieren op een afstand kleiner dan 15 m bevinden terwijl u werkt. Indien meerdere gebruikers in hetzelfde gebied werken, moet de veiligheidsafstand minimaal 15 meter bedragen. Anders bestaat er een risico op ernstig persoonlijk letsel. Schakel het product onmiddellijk uit indien iemand dichterbij komt. Draai het product nooit rond zonder eerst te controleren of er achter u niet iemand zich in de veiligheidszone bevindt.
- Zorg ervoor dat mensen, dieren of andere dingen geen invloed hebben op uw controle over het product en dat ze niet in contact komen met de snijuitrusting of losse objecten die worden uitgeworpen door de snijuitrusting. Gebruik het product echter nooit zonder de mogelijkheid hulp in te kunnen roepen in geval van nood.
- Controleer altijd het werkgebied. Verwijder alle losse voorwerpen, zoals stenen, gebroken glas, spijkers, staaldraad, touw en dergelijke, die weggeslingerd kunnen worden of vast kunnen komen zitten in de snijuitrusting.
- Zorg ervoor dat u veilig kunt gaan en staan. Controleer of er eventuele hindernissen zijn als u onverwacht snel moet kunnen weggomen (wortels, stenen, takken, kuilen, greppels enz.). Wees extra voorzichtig wanneer u op hellend terrein werkt.



- Zorg steeds voor een goede balans en een stabiele houding. Voorkom overstrekken.
- Houd het product altijd met twee handen vast. Houd het apparaat rechts van uw lichaam.
- De snijuitrusting moet onder taillehoogte blijven.
- Wanneer u zich verplaatst moet de motor uitgeschakeld worden. Als het om een langere verplaatsing en vervoer gaat, moet u de transportbescherming gebruiken.
- Leg het product nooit neer terwijl de motor draait, tenzij u er goed zicht op hebt.

- Stop de motor en de snijuitrusting voordat u materiaal verwijdert dat rond de bladas is gewikkeld. Noch de gebruiker van het product noch iemand anders mag proberen het maaisel of het afgesneden materiaal te verwijderen wanneer de motor of de snijuitrusting draait, omdat dit tot ernstig letsel kan leiden. De haakse tandwieloverbrenging kan zeer warm worden tijdens het gebruik en nog geruime tijd warm blijven na gebruik. Bij contact bestaat risico van brandwonden.
- Kijk uit voor wegschietende objecten. Gebruik altijd goedgekeurde oogbescherming. Leun nooit over de beschermkap van de snijuitrusting. Stenen, afval, enzovoort kunnen omhoog schieten in uw ogen en dat kan blindheid of ernstig letsel veroorzaken.
- Soms raken takken of gras bekneld tussen de beschermkap en de snijuitrusting. Schakel altijd de motor uit voordat u het product reinigt.
- Laat na elke stap van het werkproces de motor stationair draaien. Als de motor langdurig op volle toeren draait zonder dat hij belast wordt kan dit tot ernstige beschadigingen van de motor leiden.
- Let als u gehoorbescherming draagt op waarschuwingssignalen of geschreeuw. Doe uw gehoorbescherming altijd af nadat de motor is gestopt.
- Als men teveel wordt blootgesteld aan trillingen, kan dit tot bloedvat- en zenuwbeschadigingen leiden bij personen die een slechte bloedcirculatie hebben. Consulteer uw dokter wanneer u symptomen heeft die wijzen op te grote blootstelling aan trillingen. Dergelijke symptomen zijn slapende vingers e.d., geen gevoel, 'kriebelend' gevoel, 'speldenprikken', pijn, geen of weinig kracht, huidverkleuringen of veranderingen van het huidoppervlak. Deze symptomen komen meestal voor op vingers, handen of polsen.
- Gebruik nooit een product met een beschadigde bougiekap.
- Gebruik geen product met een defecte geluiddemper.
- Houd alle lichaamsdelen uit de buurt van de draaiende snijuitrusting en hete oppervlakken.
- Gebruik nooit een product met een defecte geluiddemper
- Start of gebruik het product nooit binnenshuis, in de buurt van brandbaar materiaal of in ruimten waar onvoldoende ventilatie is. De uitlaatgassen van de motor bevatten koolmonoxide, een geurloos, giftig en uiterst gevaarlijk gas. De uitlaatgassen zijn ook heet en kunnen vonken bevatten die tot brand kunnen leiden.

### Persoonlijke beschermingsuitrusting



**WAARSCHUWING:** Lees de volgende waarschuwingen voordat u het product gaat gebruiken.

- Draag tijdens het gebruik van het product altijd goedgekeurde persoonlijke beschermingsuitrusting. Persoonlijke beschermingsuitrusting kunnen niet alle risico's uitsluiten maar kunnen de ernst van eventueel letsel helpen beperken. Vraag uw dealer u te helpen bij het kiezen van de juiste uitrusting.
- Gebruik een helm als de bomen in het werkgebied hoger zijn dan 2 m.
- Gebruik goedgekeurde gehoorbescherming.
- Gebruik altijd een goedgekeurde veiligheidsbril die voldoet aan de norm ANSI Z87.1 voor de VS of EN 166 voor de EU-landen. Gebruik een vizier om het gezicht te beschermen. Een vizier is niet voldoende om de ogen te beschermen.



- Draag indien nodig handschoenen, bijvoorbeeld bij het monteren, inspecteren of reinigen van de snijuitrusting.
- Gebruik beschermende laarzen met stalen neuzen en antislipzolen.
- Gebruik kleding van stevige stof. Gebruik altijd een zware lange broek en lange mouwen. Gebruik geen loszittende kleding die gemakkelijk kan blijven haken aan takjes en struikgewas. Gebruik geen sieraden, korte broeken of sandalen. Werk nooit met blote voeten. Bind voor de veiligheid lang haar samen tot boven schouderhoogte.



- Houd de EHBO-does in de buurt.



## Veiligheidsvoorzieningen op het product



**WAARSCHUWING:** Lees de volgende waarschuwingen voordat u het product gaat gebruiken.

In dit hoofdstuk worden de veiligheidsvoorzieningen van het product beschreven, welke functie ze hebben en hoe controles en onderhoud moeten worden uitgevoerd om hun goede werking te waarborgen. Zie de instructies onder het kopje *Productoverzicht op pagina 25* om

te zien waar deze onderdelen zich bevinden op uw product.

De levensduur van het product kan worden verkort en het risico op ongevallen kan toenemen wanneer het onderhoud van het product niet op de juiste manier plaatsvindt en wanneer service en/of reparaties niet vakkundig worden uitgevoerd. Indien u meer informatie nodig hebt, verzoekten wij u contact op te nemen met de dichtstbijzijnde onderhoudsdealer.



**WAARSCHUWING:** Gebruik een product nooit wanneer de veiligheidsvoorzieningen defect zijn. De veiligheidsuitrusting van het product moet geïnspecteerd en onderhouden worden zoals beschreven in dit hoofdstuk. Als uw product een van deze controles niet doorstaat, moet u contact opnemen met uw servicewerkplaats om uw unit te laten repareren.

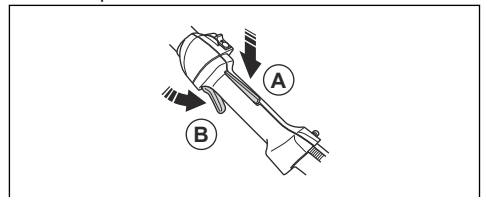


**OPGELET:** Om service en reparaties aan de machine uit te voeren, moet u een speciale opleiding hebben. Dit geldt met name voor de veiligheidsuitrusting van de machine. Als de machine één van de volgende controles niet goed doorstaat, moet u ermee naar uw servicewerkplaats gaan. Als u één van onze producten koopt, garandeert dit dat de reparaties en service door een vakman kunnen worden uitgevoerd. Als u uw machine heeft gekocht bij één van onze dealers die geen servicewerkplaats heeft, vraag hem dan waar de dichtstbijzijnde erkende werkplaats is.

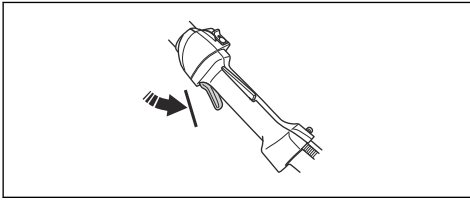
## Gashendelvergrendeling controleren

De gashendelvergrendeling is geconstrueerd om onopzettelijke activering van de gashendel te voorkomen.

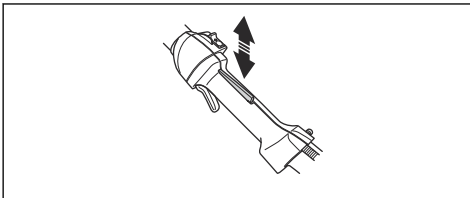
1. Druk de gashendelvergrendeling (A) in en controleer of de gashendel wordt ontgrendeld (B). Wanneer u het handvat loslaat, gaan zowel de gashendel als de gashendelvergrendeling terug naar hun respectievelijke beginposities. Dit gebeurt via twee onafhankelijk werkende retourveren. Deze positie houdt in dat de gashendel automatisch vergrendeld wordt op stationair draaien.



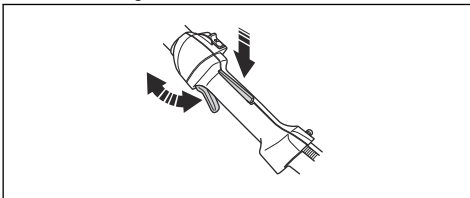
- Controleer of de gashendel vergrendeld is in de stationaire stand wanneer de gashendelvergrendeling in de oorspronkelijke stand staat.



- Druk de gashendelvergrendeling in en controleer of hij teruggaat naar de beginpositie wanneer u deze loslaat.

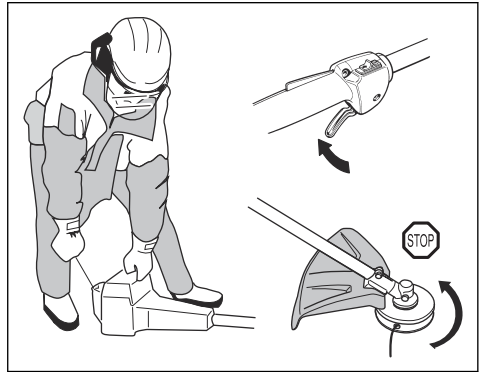


- Controleer of de gashendel en de gashendelvergrendeling vrij bewegen en of hun retourveren goed werken.



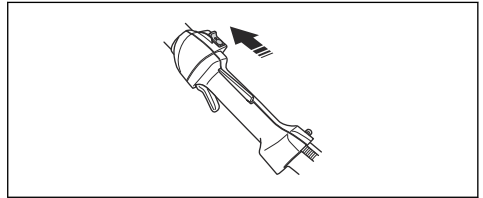
- Start het product (zie instructies onder *Het product voorbereiden om te starten op pagina 36*) en geef volgas.

- Laat de gashendel los en controleer of de snijuitrusting stopt en stil blijft staan. Als de snijuitrusting draait wanneer de gashendel in de stationaire stand staat, moet de stationaire stand van de carburateur worden gecontroleerd. Zie de instructies in het hoofdstuk *Onderhoud op pagina 38*.



#### Stopschakelaar controleren

- Start de motor.
- Zet de stopschakelaar in de stopstand en zorg ervoor dat de motor stopt.



#### Beschermkap van de snijuitrusting controleren



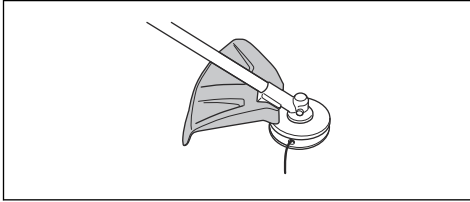
**WAARSCHUWING:** Gebruik geen snijuitrusting zonder een goedgekeurde en correct bevestigde beschermkap. Zie *Accessoires op pagina 45*.



**WAARSCHUWING:** Gebruik altijd de voorgeschreven beschermkap voor de snijuitrusting die u gebruikt. Indien een verkeerde of defecte beschermkap van de snijuitrusting wordt gemonteerd, kan dit ernstige verwondingen veroorzaken. Zie *Technische gegevens op pagina 44*.

De beschermkap van de snijuitrusting voorkomt letsel door losse objecten die in de richting van de gebruiker

vliegen. Hij voorkomt ook letsel dat veroorzaakt wordt als u met de snijuitrusting in contact komt.

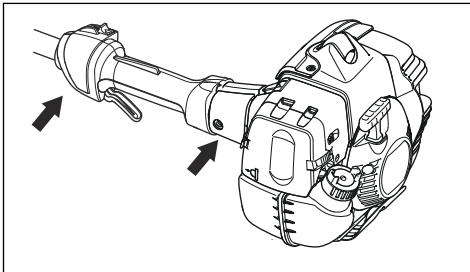


1. Voer een visuele controle uit op beschadigingen, bijvoorbeeld scheuren.
2. Vervang de beschermkap van de snijuitrusting als deze is beschadigd.

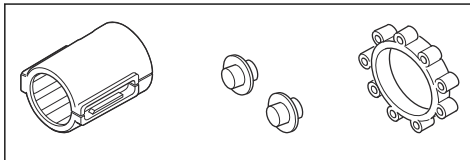
### Trillingsdempingssysteem controleren

**Let op:** Het gebruik van een verkeerd gewikkelde draad of verkeerde snijuitrusting verhoogt het trillingsniveau. Zie de instructies onder *Accessoires op pagina 45*.

Het trillingsdempingssysteem vermindert trillingen in de handgrepen tot een minimum wat de bediening vergemakkelijkt. Het trillingsdempingssysteem van het product vermindert de overdracht van trillingen tussen de motor en de steel van het product.



1. Stop de motor.
2. Voer een visuele controle uit op vervorming en beschadiging, bijvoorbeeld scheuren.
3. Zorg ervoor dat u de elementen van het trillingsdempingssysteem correct bevestigt.



### Geluidemper controleren



**WAARSCHUWING:** Houd er rekening mee dat de uitlaatdampen van de motor heet zijn en vonken kunnen bevatten die brand kunnen veroorzaken. Start het product nooit in gesloten ruimtes of in de buurt van licht ontvlambaar materiaal!



**WAARSCHUWING:** Gebruik de machine nooit binnenshuis of in ruimten zonder voldoende ventilatie. Uitlaatgassen bevatten koolmonoxide, een geurloos, giftig en uiterst gevaarlijk gas.



**WAARSCHUWING:** Gebruik nooit een product met een defecte geluidemper of een geluidemper die in slechte staat verkeert. Retourneer het product naar een Husqvarna-dealer/-onderhoudsstation als de geluidemper defect is.



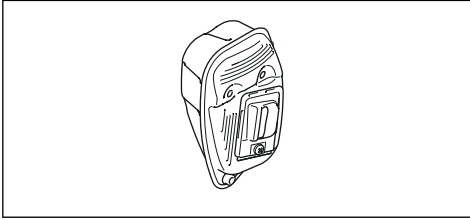
**WAARSCHUWING:** Een gebruikte geluidemper/vonkenscherm en het montageoppervlak van het vonkenscherm kunnen afzettingen van verbrandingsdeeltjes bevatten die kankerverwekkend kunnen zijn. Om huidcontact en inademing van dergelijke deeltjes te voorkomen bij het reinigen en/of onderhouden van het vonkenscherm, moet u altijd het volgende doen:

- draag handschoenen;
- voer reinigings- en/of onderhoudswerkzaamheden uit in een goed geventileerde ruimte;
- gebruik geen perslucht om het vonkenscherm te reinigen;
- gebruik een staalborstel en borstel van uw lichaam af wanneer u het vonkenscherm schoonmaakt.



De geluidemper is bedoeld om geluidsniveaus zo laag mogelijk te houden en om de uitlaatgassen weg te

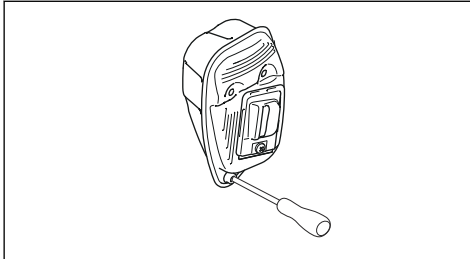
voeren van de gebruiker. Voor geluiddempers is het erg belangrijk dat de instructies voor controle, onderhoud en service van uw product gevolgd worden.



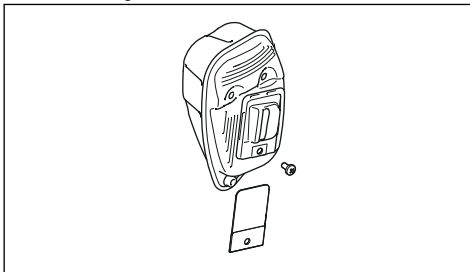
- Voer een visuele controle uit op beschadiging en vervorming.

**Let op:** Verwijder de geluiddemper niet van het product.

- Zorg ervoor dat de geluiddemper correct aan het product is bevestigd.



- Voer een visuele controle uit als de geluiddemper op uw product uitgerust is met een vonkenscherm. Vervang het vonkenscherm als het beschadigd is.
  - a) Reinig het vonkenscherm als het verstopt is. Een verstopt gaas zal ertoe leiden dat de motor oververhit raakt en dat kan ernstige schade veroorzaken.
  - b) Zorg ervoor dat het vonkenscherm correct is bevestigd.



## Brandstofveiligheid



**WAARSCHUWING:** Lees de volgende waarschuwingen voordat u het product gaat gebruiken.

- Start het product nooit wanneer u er brandstof op hebt gemorst. Veeg alle gemorste brandstof af en laat de resterende brandstof verdampen.
- Start het nooit product wanneer u brandstof hebt gemorst op uzelf of op uw kleding. Trek schone kleding aan en was uw lichaamsdelen die in contact zijn gekomen met brandstof. Gebruik water en zeep.
- Start het product nooit als het product brandstof lekt. Controleer de tankdop en de brandstofleidingen regelmatig op lekkage.
- Plaats het product altijd op een vlakke ondergrond en zorg ervoor dat de snijuitrusting niet in contact komt met een object terwijl u brandstof bijvult.
- Wees voorzichtig bij het hanteren van brandstof. Houd rekening met het risico van brand, explosie en het inademen van dampen.
- Wees voorzichtig wanneer u met brandstof werkt en zorg voor goede ventilatie. Brandstof en brandstofdampen zijn zeer brandgevaarlijk en kunnen leiden tot ernstig letsel bij inademing en contact met de huid.
- Brandstof moet u buitenshuis mengen en bijvullen, uit de buurt van vonken of vlammen.
- Rook niet of plaats geen warme voorwerpen in de buurt van de brandstof.
- Stop de motor en laat hem vóór het tanken enkele minuten afkoelen.
- Open de dop van de tank voorzichtig wanneer u wilt tanken, zodat eventuele overdruk langzaam kan ontsnappen.
- Draai de dop van de tank goed vast na het tanken.
- Maak de dop van de tank en de directe omgeving goed schoon. Maak de omgeving rond de tankdop schoon.
- Haal het product altijd 3 m (10 ft) of verder weg van de tankplaats en brandstofopslagplaats voordat u het start.

## Veiligheidsinstructies voor onderhoud



**WAARSCHUWING:** Schakel altijd de motor uit voor u aan de snijuitrusting gaat werken. De snijuitrusting blijft roteren nadat u de gashendel hebt losgelaten. Controleer of de snijuitrusting volledig tot stilstand is gekomen en koppel de bougie los voordat u werkzaamheden gaat uitvoeren.



**WAARSCHUWING:** Het gebruik van defecte snijuitrusting kan het risico op ongevallen vergroten.



**WAARSCHUWING:** Denk er altijd om dat de trimmerdraad stevig en gelijkmatig rond de trommel wordt gewikkeld, anders zorgt het product voor schadelijke trillingen.



- Gebruik een snijuitrusting alleen samen met de door ons aanbevolen beschermkappen. Zie *Accessoires* op pagina 45.

## Montage

### Inleiding



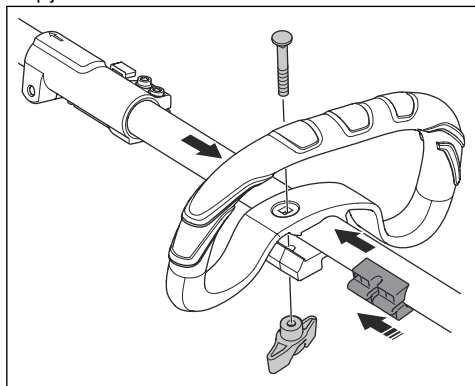
**WAARSCHUWING:** Voordat u het product gaat monteren, dient u het hoofdstuk over veiligheid te lezen en hebben begrepen.



**WAARSCHUWING:** Verwijder de bougiekabel van de bougie voordat u het product monteert.

### Lusgreep bevestigen

1. Bevestig het loophandvat op de steel tussen de pijlen.

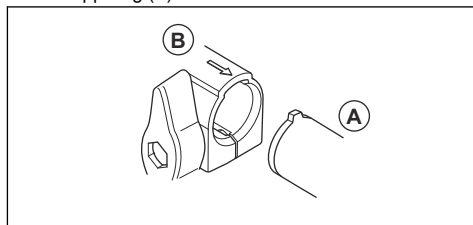


2. Schuif het afstandsstuk in de sleuf in het loophandvat.
3. Monteer de moer, knop en schroef. Draai de schroef niet volledig vast.
4. Stel het product in op een juiste positie.
5. Draai de bout vast.

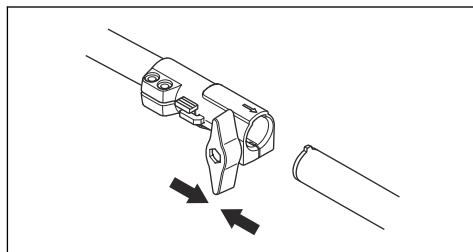
### De deelbare steel monteren

1. Draai aan de knop om de koppeling los te maken.

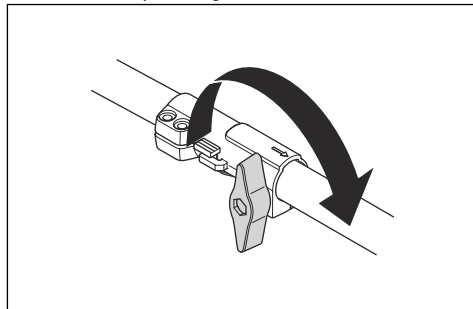
2. Lijn de nok op de snijuitrusting (A) uit met de pijl op de koppeling (B).



3. Duw de steel voorzichtig in de koppeling tot u een klik hoort.

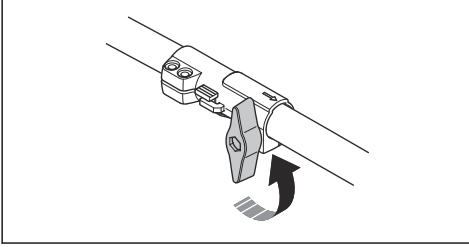


4. Draai de knop volledig vast.

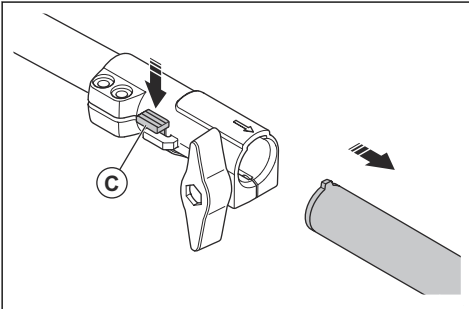


## Deelbare steel demonteren

1. Draai de knop 3 slagen of meer om de koppeling los te maken.

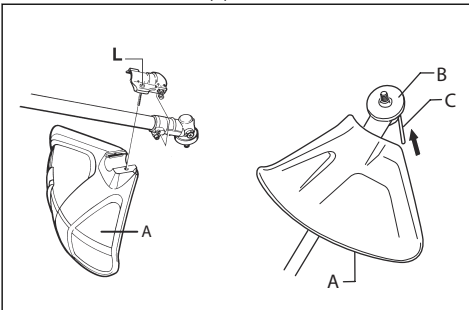


2. Druk de knop (C) in en houd deze ingedrukt.
3. Houd deze stevig vast aan het uiteinde van de steel waarop de motor is bevestigd.
4. Trek het hulpstuk in een rechte lijn uit de koppeling.



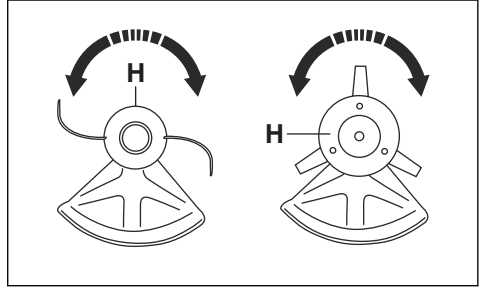
## Beschermkap van snijuitrusting en trimmerkop monteren

1. Bevestig de juiste beschermkap van de snijuitrusting (A) voor de trimmerkop. Zie *Accessoires op pagina 45*.
2. Zet het de beschermkap van de snijuitrusting in de passing op de steel.
3. Zet vast met de bout (L).



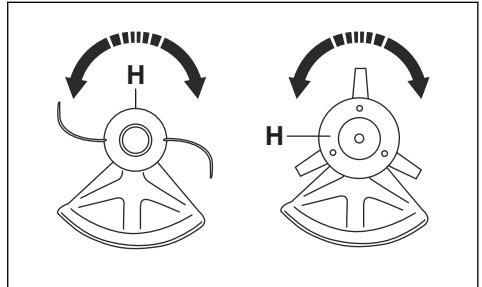
4. Monteer de meenemer (B) op de uitgaande as.

5. Draai de uitgaande as totdat een van de openingen in de meenemer op één lijn ligt met de overeenkomstige opening in het tandwielhuis.
6. Breng de borgpen (C) aan in de opening om de steel te vergrendelen.
7. Zet de trimmerkop/kunststof bladen (H) in de tegenovergestelde richting van de richting waarin de trimmerkop draait/de kunststof bladen draaien.

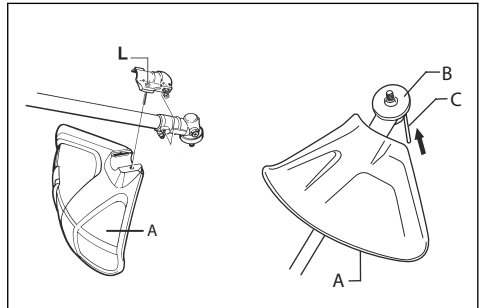


## Beschermkap van snijuitrusting en trimmerkop demonteren

1. Draai de trimmerkop/kunststof bladen (H) in de richting waarin de trimmerkop draait/de kunststof bladen draaien.



2. Trek de borgpen (C) uit de opening om de steel te ontgrendelen.
3. Verwijder de meenemer (B) van de uitgaande as.
4. Draai de bout (L) los uit de passing voor de beschermkap van de snijuitrusting op de steel.



5. Verwijder de beschermkap van de snijuitrusting (A).

# Werking

## Brandstof

Dit product is uitgerust met een tweetaktmotor.



**OPGELET:** Een verkeerde soort brandstof kan leiden tot motorschade. Gebruik een mengsel van benzine en tweetaktolie.

## Benzine

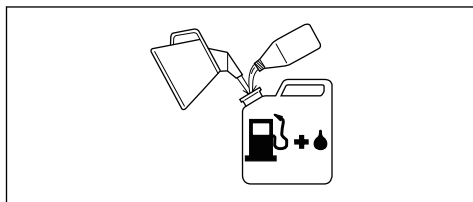


**OPGELET:** Gebruik altijd een benzine-oliemengsel van goede kwaliteit met een octaangetal (RON) van minimaal 90. Benzine met een lager octaangetal veroorzaakt mogelijk pingelen. Dit leidt tot een hogere motortemperatuur, wat ernstige schade aan de motor kan veroorzaken.



**OPGELET:** Als uw product is uitgerust met een katalysator gebruik dan een mengsel van loodvrije benzine/olie van goede kwaliteit. Gelode benzine beschadigt de katalysator.

- Gebruik, indien verkrijgbaar, milieuvriendelijke benzine, de zogenoemde alkylaatbenzine.



- Met ethanol gemengde brandstof, E10, kan worden gebruikt (max. 10% ethanol). Het gebruik van brandstoffen met een hoger percentage ethanol dan in E10 zal leiden tot een arm mengsel en kan schade aan de motor veroorzaken.
- Wij raden een hoger octaangetal aan wanneer u voortdurend met een hoog toerental werkt.

## Husqvarna alkylaatbrandstof

Wij bevelen aan om Husqvarna alkylaatbrandstof te gebruiken voor de beste prestaties. De brandstof bevat minder gevaarlijke stoffen dan reguliere brandstof, waardoor de uitstoot van gevaarlijke uitlaatgassen wordt beperkt. De brandstof zorgt bij verbranding voor een geringe hoeveelheid gevaarlijke restanten, waardoor de onderdelen van de motor schoner blijven. Dit verlengt de levensduur van de motor. Husqvarna alkylaatbrandstof is niet in alle markten verkrijgbaar.

## Tweetaktolie



**OPGELET:** Een ongeschikte oliekwiteit en/of een onjuiste olie-brandstofverhouding kan het product beschadigen en de levensduur van de katalysatoren verkorten.



**OPGELET:** Gebruik geen tweetaktolie die bedoeld is voor watergekoelde buitenboordmotoren, zogenaamde outboardoil.



**OPGELET:** Gebruik geen olie die is bedoeld voor viertaktmotoren.

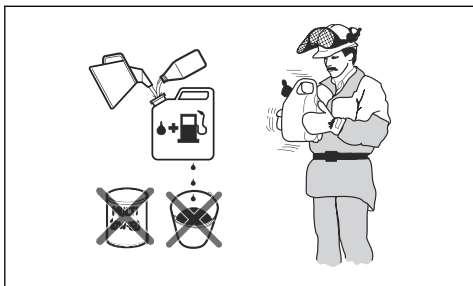
- Gebruik voor de beste resultaten en optimale prestaties Husqvarna tweetaktolie.
- Als geen Husqvarna tweetaktolie beschikbaar is, gebruik dan een andere hoogwaardige tweetaktolie voor luchtgekoelde motoren. Bespreek de keuze van de tweetaktolie met uw servicedealer.

Benzine, l	Tweetaktolie, l
	<b>2% (50:1)</b>
5	0,10
10	0,20
15	0,30
20	0,40

## Benzine en tweetaktolie mengen



**OPGELET:** De kans bestaat dat kleine fouten een grote invloed hebben op de mengverhouding wanneer u kleine hoeveelheden brandstof mengt. Meet nauwkeurig de hoeveelheid olie die moet worden toegevoegd, om ervoor te zorgen dat u het juiste mengsel krijgt.

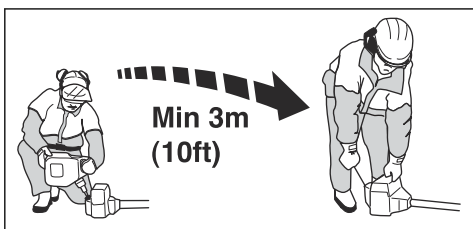


1. Giet eerst de helft van de te gebruiken benzine erin.
2. Voeg de volledige hoeveelheid olie toe en meng (schud) het brandstofmengsel.
3. Giet er daarna de resterende hoeveelheid benzine bij.
4. Meng (schud) het brandstofmengsel goed en vul de brandstoftank van het product.
5. Leeg en reinig de brandstoftank indien u het product enige tijd niet gebruikt.

**Let op:** Meng per keer niet meer brandstof dan u binnen 1 maand gebruikt en meng benzine en olie altijd in een schone container die bestemd is voor brandstof.

## Brandstoftank vullen

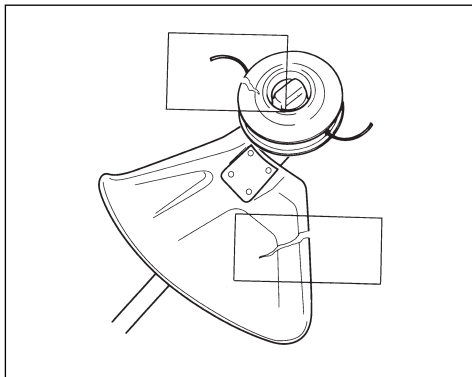
1. Maak het gebied rondom de brandstoftankdop goed schoon.
2. Schud de container en zorg ervoor dat de brandstof volledig is gemengd. Gebruik een brandstofcontainer met een anti-morsschenkruit.
3. Vul de brandstoftank.
4. Draai de tankdop volledig vast.
5. Verwijder het product altijd ten minste 3 m (10 ft) uit de buurt van de tankplaats en brandstofbron voordat u het product gaat starten.



**OPGELET:** Verontreinigingen in de tank kunnen defecten veroorzaken. Reinig de brandstoftank en de kettingolietank regelmatig en vervang het brandstoffilter één keer per jaar of vaker.

## Voordat u het product gaat bedienen

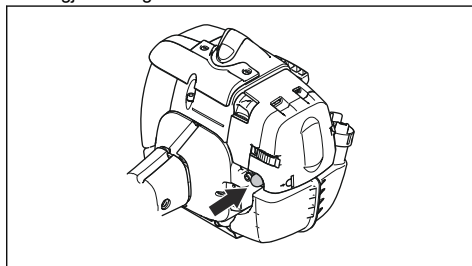
- Bekijk het werkgebied zodat u weet welk type terrein het is. Bekijk de helling van de ondergrond en of er obstakels zijn zoals stenen, takken en greppels.
- Voer een algemene inspectie van het product uit.
- Voer de veiligheidsinspecties, onderhoud en servicebeurten uit die in deze handleiding worden aangegeven.
- Zorg dat alle afschermingen, de trimmerbeschermkap en de trimmerkop vastzitten en niet beschadigd of gescheurd zijn. Vervang indien ze zijn blootgesteld aan slagbelasting of gescheurd zijn.



**WAARSCHUWING:** Gebruik het product niet zonder een beschermkap of een beschermkap die defect is.

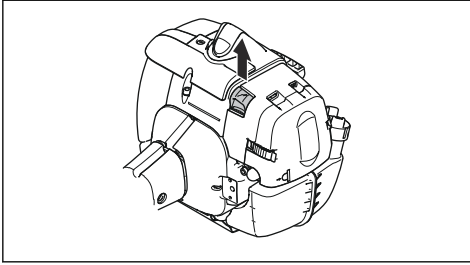
## Het product voorbereiden om te starten

1. Druk de brandstofpomp steeds opnieuw in, totdat het balgje wordt gevuld met brandstof.



**Let op:** Het balgje hoeft niet helemaal met brandstof gevuld te worden.

2. Zet de chokeknop omhoog in de chokestand.



**WAARSCHUWING:** De snijuitrusting begint onmiddellijk te draaien wanneer u de motor start met de choke.

## Product starten



**WAARSCHUWING:** Lees de waarschuwingen in het hoofdstuk Veiligheid voordat u het product start (zie *Veiligheid op pagina 27*).

1. Draag veiligheidshandschoenen.
2. Druk de behuizing van het apparaat met uw linkerhand op de grond.



**OPGELET:** Gebruik nooit uw voeten!

3. Houd het startkoord in uw rechterhand.
4. Trek met uw rechterhand langzaam aan het startkoord totdat u enige weerstand voelt (de starterpallen grijpen in).



**WAARSCHUWING:** Wikkel het startkoord niet rond uw hand.

5. Trek snel en krachtig aan het koord.



**OPGELET:** Trek het startkoord niet volledig uit en laat de starthendel niet zomaar los wanneer het startkoord volledig uitgetrokken is. Dit kan schade aan het product veroorzaken.

6. Trek aan het startkoord tot de motor start of maximaal 5 keer.
7. Reset de choke wanneer de motor start of nadat u 5 keer aan het startkoord hebt getrokken.
8. Trek indien nodig steeds opnieuw het startkoord uit tot de motor start.
9. Laat de motor 10 seconden draaien.
10. Bedien de gashendel geleidelijk.

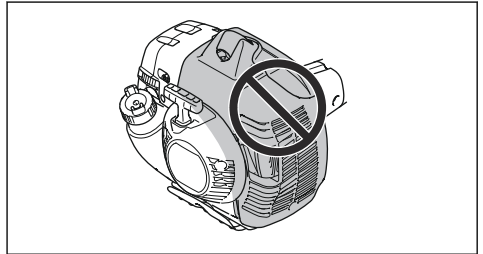
11. Zorg ervoor dat de motor soepel loopt.

**Let op:** Voer de procedure opnieuw uit als de motor stopt.

## Over het oppervlak

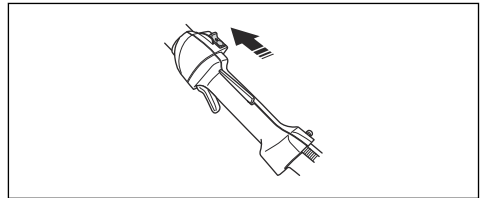


**WAARSCHUWING:** Zorg dat u met geen enkel lichaamsdeel in het grijs gemarkeerde gebied komt. Als u het grijs gemarkeerde gebied aanraakt, kunt u brandwonden oplopen. Het kan ook een elektrische schok veroorzaken als de bougiekap beschadigd is. Gebruik nooit een product met een beschadigde bougiekap.



## Product stoppen

1. Zet de stopschakelaar in de stopstand om de motor te stoppen.

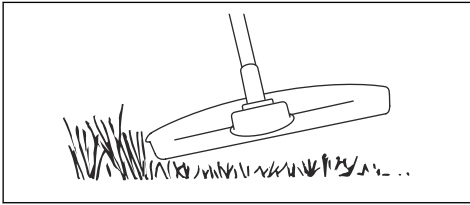


**OPGELET:** De stopschakelaar keert automatisch terug naar zijn oorspronkelijke stand. Om per ongeluk starten te voorkomen, moet de bougiekap altijd van de bougie worden gehaald bij montage, controle en/of onderhoud.

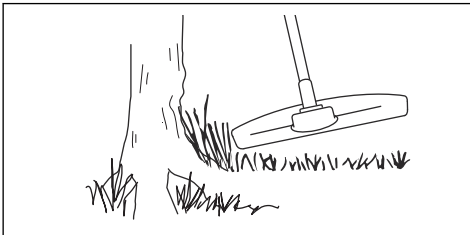
## Gras trimmen met trimmerkop

### Gras trimmen

1. Houd de trimmerkop vlak boven de grond en schuin. Druk de grastrimmerdraad niet in het gras.

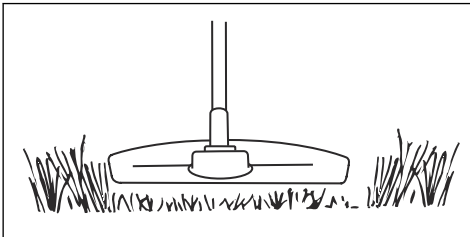


2. Verkort de lengte van de trimmerdraad met 10-12 cm/4-4,75 inch.
3. Verlaag het motortoerental om het risico op schade aan planten te beperken.
4. Gebruik 80 % van het vermogen wanneer u in de buurt van objecten gras maait.

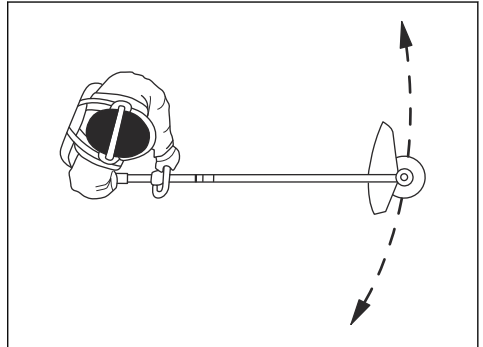


### Gras maaien

1. Zorg dat de trimmerdraad parallel loopt aan de grond wanneer u gaat maaien.



2. Duw de trimmerkop niet op de grond. Dit kan schade aan het product veroorzaken.
3. Gebruik de maximale snelheid.



### Gras vegen

De luchtstroom van de roterende trimmerdraad kan worden gebruikt om maaisel uit een gebied te verwijderen.

1. Houd de trimmerkop met de trimmerdraad parallel aan de grond en boven de grond.
2. Geef vol gas.
3. Beweeg de trimmerkop van de ene naar de andere kant en veeg het gras.



**WAARSCHUWING:** Reinig de kap van de trimmerkop altijd wanneer u een nieuwe trimmerdraad monteert, om onbalans en trillingen in de hendels te voorkomen. Controleer ook de andere onderdelen van de trimmerkop en reinig deze indien nodig.

## Onderhoud

### Stationair toerental afstellen

Uw Husqvarna product is ontworpen en vervaardigd volgens specificaties die de uitstoot van schadelijke stoffen beperken.

- Zorg dat het luchtfilter schoon is en dat het luchtfilterdeksel is aangebracht voordat het stationaire toerental wordt afgesteld.
- Stel het stationaire toerental af met de bijbehorende T-stelschroef met de markering "T".

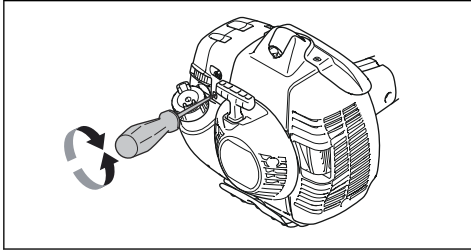


**WAARSCHUWING:** Als de snijuitrusting niet stopt wanneer u het stationaire toerental afstelt, neem dan contact op met uw dichtstbijzijnde servicedealer. Gebruik het product niet voordat het is juist afgesteld of gerepareerd.

- Het stationaire toerental is juist wanneer de motor in alle standen soepel draait. Het stationaire toerental

moet lager zijn dan het toerental waarbij de snijuitrusting begint te draaien.

1. Draai de stelschroef rechtsonder tot de snijuitrusting begint te draaien.



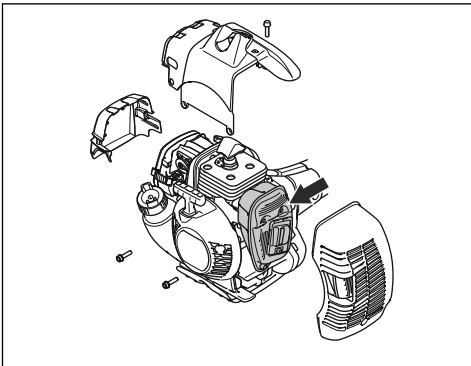
2. Draai de stelschroef linksom tot de snijuitrusting stopt.

**Let op:** Zie *Technische gegevens op pagina 44* voor het aanbevolen stationair toerental.

## Onderhoud uitvoeren aan de geluiddemper



**WAARSCHUWING:** De geluiddemper is ontworpen om het geluid van de unit te reduceren, en om de uitlaatgassen van de gebruiker weg te richten. De uitlaatgassen zijn zeer heet en bevatten vonken die droge en ontvlambare materialen in brand kunnen steken.



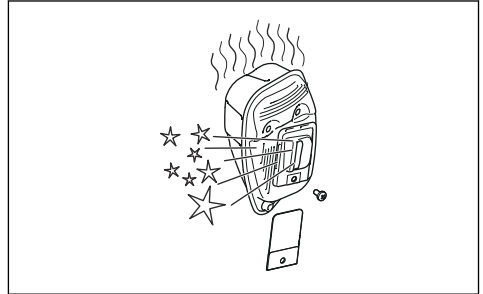
1. Onderzoek of uw product een katalysator heeft. Zie *Technische gegevens op pagina 44*.



**WAARSCHUWING:** Geluiddempers met een katalysator worden zeer warm tijdens het gebruik en blijven enige tijd heet nadat u het product hebt gestopt. Dit geldt ook bij stationair draaien. Als u het product

aanraakt, kunt u brandwonden oplopen. Denk na over het risico op brand!

2. Sommige geluiddempers hebben een speciaal vonkenscherm. Reinig het vonkenscherm met een staalborstel indien uw product voorzien is van dit soort geluiddemper. Reinig het vonkenscherm wekelijks bij geluiddempers zonder katalysator en maandelijks bij geluiddempers met een katalysator. Vervang het vonkenscherm als het beschadigd is en gebruik het product niet met een beschadigd vonkenscherm.



**OPGELET:** Indien het vonkenscherm vaak verstopt is, kan dit erop duiden dat de werking van de katalysator is afgenomen. Neem contact op met uw servicedealer voor controle van de geluiddemper. Een verstopt vonkenscherm veroorzaakt oververhitting en dat leidt tot schade aan de cilinder en zuiger.



**OPGELET:** Een beschadigd vonkenscherm mag nooit worden teruggeplaatst. Gebruik een product niet als het vonkenscherm op de geluiddemper ontbreekt of defect is.

## Onderhoud uitvoeren aan de trimmerkop

1. Gebruik alleen de aanbevolen snijuitrusting en beschermkap van de snijuitrusting. Zie *Accessoires op pagina 45*.
2. Zorg ervoor dat de snijder op de beschermkap van de snijuitrusting niet beschadigd is, deze snijdt de draad op de juiste lengte.
3. Monteer de draad zoals getoond in de afbeeldingen op de laatste pagina van de handleiding.

## Koelsysteem

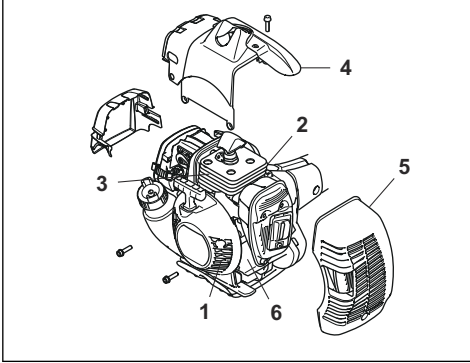
Het product heeft een koelsysteem om de bedrijfstemperatuur zo laag mogelijk te houden.

Maak de onderdelen van het koelsysteem één keer per week schoon met een borstel, of vaker onder zwaardere

omstandigheden. Een vuil of verstopt koelsysteem zorgt ervoor dat het product te heet wordt, waardoor de cilinder en zuiger beschadigd kunnen raken.

Het koelsysteem bevat de volgende onderdelen:

1. Luchtinlaat in de starter.
2. Ventilatorschoepen op het vliegwiel.
3. Koelflenzen op de cilinder.
4. Cilinderkap (leidt koude lucht langs de cilinder).
5. Afdekkap geluiddemper.
6. Geluiddemperplaat.

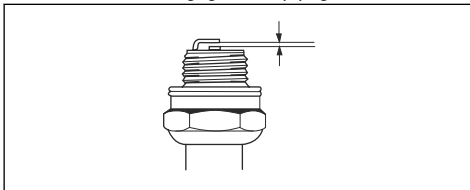


## Bougie controleren



**OPGELET:** Gebruik altijd het juiste bougietype. Een verkeerd type bougie kan schade aan het product veroorzaken.

- Controleer de bougie als de motor weinig vermogen heeft, niet gemakkelijk te starten is of stationair niet goed draait.
- Volg deze instructies om het risico van ongewenst materiaal op de elektroden van de bougie te beperken:
  - a) Zorg ervoor dat het stationair toerental altijd juist is afgesteld.
  - b) Zorg dat het brandstofmengsel correct is.
  - c) Zorg dat het luchtfilter schoon is.
- Maak de bougie schoon als deze vuil is en controleer of de afstand tussen de elektroden correct is, zie *Technische gegevens op pagina 44*.



- Vervang de bougie indien nodig.

## Luchtfilter

Verwijder stof en vuil van het luchtfilter om het schoon te houden en de volgende problemen te voorkomen:

- Storingen van de carburateur.
- Problemen wanneer u het product start.
- Vermogensverlies.
- Overmatige slijtage van de motoronderdelen.
- Te hoog brandstofverbruik.

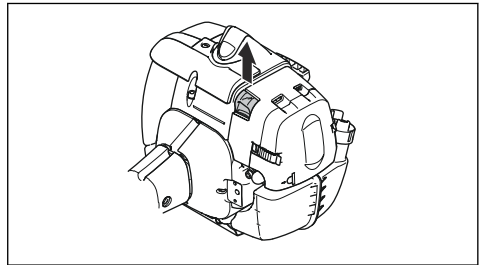
## Het luchtfilter reinigen



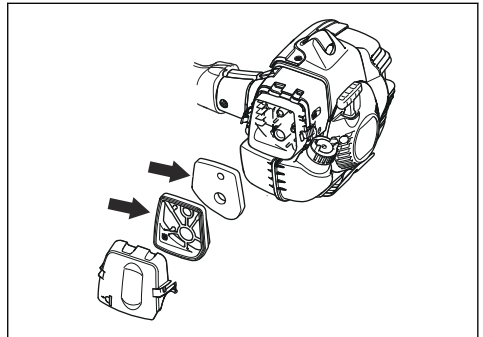
**OPGELET:** Een luchtfilter dat beschadigd is, erg vies is of doordrenkt is met brandstof, moet altijd worden vervangen.

Als u een luchtfilter lange tijd gebruikt, kan niet volledig worden gereinigd. Vervang het luchtfilter regelmatig door een nieuw exemplaar.

1. Zet de chokehendel naar boven om de chokeklep te sluiten.



2. Verwijder het luchtfilterdeksel en verwijder het luchtfilter.



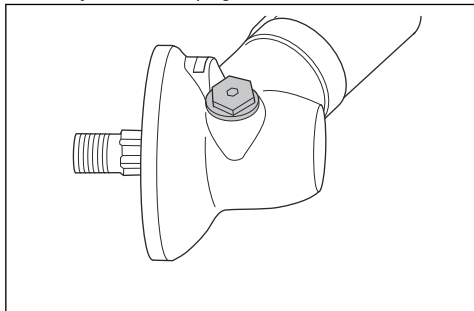
3. Reinig het luchtfilter met een warm sopje van water en zeep. Zorg dat het luchtfilter droog is wanneer u dit aanbrengt.
4. Vervang het luchtfilter als het zo vuil is dat het niet meer volledig kan worden gereinigd. Vervang een beschadigd luchtfilter altijd.



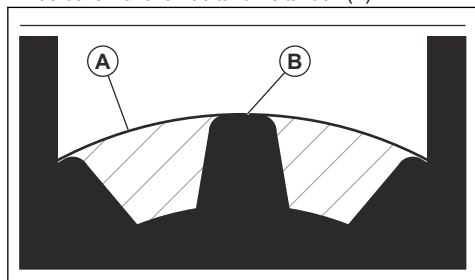
5. Reinig ook het binnenoppervlak van het filterdeksel. Gebruik perslucht of een borstel.
6. Controleer het oppervlak van de rubberen afdichting. Vervang het filter als de rubberen afdichting is beschadigd.
7. Zorg dat het filter droog is voordat u het monteert.

## De hoekoverbrenging smeren

1. Verwijder de snijuitrusting.
2. Plaats het product met de smeerpug in de hoogste stand.
3. Verwijder de smeerpug.



4. Kijk in de opening van de smeerpug en draai de aandrijfas. Het vetpeil (A) moet op één lijn liggen met de bovenkant van de tandwielstanden (B).



5. Als het vetpeil te laag is, vult u de hoekoverbrenging met Husqvarna-vet voor hoekoverbrengingen. Vul langzaam bij en draai de aandrijfas terwijl u het vet voor hoekoverbrengingen aanbrengt. Stop als het peil (B) juist is.

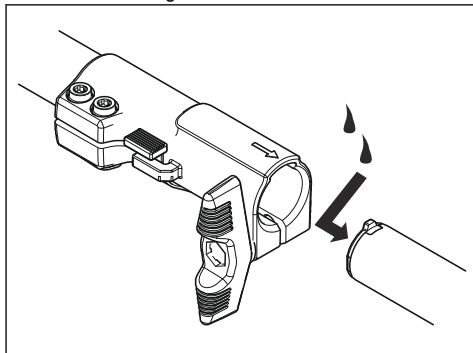


**OPGELET:** Een onjuiste hoeveelheid vet kan schade aan de hoekoverbrenging veroorzaken.

6. Breng de smeerpug aan.

## Tweedelige steel

Breng telkens na 30 uur bedrijf smeermiddel aan op het uiteinde van de aandrijfas. Als ze niet regelmatig gesmeerd worden, bestaat het risico dat de aandrijfasuiteinden (spiebanenverbindingen) van de deelbare modellen gaan klemmen.



## Onderhoudsschema

Hieronder volgt een lijst van het onderhoud dat aan het product moet worden uitgevoerd. De meeste items zijn beschreven in *Onderhoud op pagina 38*

**Let op:** De gebruiker mag alleen de onderhouds- en servicewerkzaamheden uitvoeren die in deze bedieningshandleiding zijn beschreven. Verderegaande werkzaamheden moeten door een erkende servicewerkplaats worden uitgevoerd.

Onderhoud	Elke dag	Wekelijks	Maandelijks
Reinig het externe oppervlak.	X		
Controleer of de gashendelvergrendeling en de gashendel goed werken vanuit veiligheidsoogpunt.	X		
Controleer of de stopschakelaar goed werkt.	X		
Zorg ervoor dat de snijuitrusting niet draait op stationair toerental.	X		

Onderhoud	Elke dag	Wekelijks	Maandelijks
Maak het luchtfilter schoon. Vervang indien nodig.	X		
Controleer de beschermkap van de snijuitrusting op beschadigingen en scheuren. Vervang de beschermkap als deze gebarsten is of slagen te verduren gehad heeft.	X		
Controleer de trimmerkop op beschadigingen en scheuren. Vervang indien beschadigd.	X		
Controleer of de schroeven en moeren goed zijn vastgedraaid.	X		
Controleer de motor, de brandstoftank en de brandstofleidingen op lekkages.	X		
Reinig het koelsysteem.		X	
Controleer de starter en het startkoord op beschadigingen.		X	
Controleer de trillingsdempingselementen op beschadigingen en scheuren.		X	
Maak de bougie uitwendig schoon. Verwijder hem en controleer de afstand tussen de elektroden. Stel de afstand in op de juiste afstand, (zie <i>Bougie controleren op pagina 40</i> ) of vervang de bougie. Zorg ervoor dat de bougie is uitgerust met een onderdrukker.		X	
Maak de buitenkant van de carburateur en de directe omgeving van de carburateur schoon.		X	
Controleer of de hoekoverbrenging voor driekwart gevuld is met vet. Gebruik speciaalvet om bij te vullen indien nodig.		X	
Maak het vonkenopvangnet van de geluiddemper schoon of vervang het (geldt alleen bij geluiddempers zonder katalysator).		X	
Controleer of het brandstoffilter niet is verontreinigd en of de brandstofleiding geen barsten of andere defecten vertoont. Vervang indien nodig.			X
Controleer alle kabels en aansluitingen.			X
Controleer de koppeling, de koppelingsveren en koppelingstrommel op slijtage. Laat indien nodig bij een erkende servicewerkplaats vervangen.			X
Vervang de bougie. Zorg ervoor dat de bougie is uitgerust met een onderdrukker.			X
Reinig of vervang het vonkenscherm op de geluiddemper. Zie <i>Geluiddemper controleren op pagina 31</i> .		X	

---

## Probleemoplossing

---

### De motor start niet

Controle	Mogelijke oorzaak	Procedure
Stop-schakelaar.	De stop-schakelaar is in de "stop"-stand gezet.	Zet de stopschakelaar in de startpositie.

Controle	Mogelijke oorzaak	Procedure
Starterpallen.	De starterpallen kunnen niet vrij bewegen.	Verwijder de starterkap en reinig rond de starterpallen.
		Zoek hulp van een erkende servicewerkplaats.
Brandstoftank.	Verkeerd type brandstof.	Tap de brandstoftank af en vul hem met de juiste brandstof.
Bougie.	De bougie is vies of nat.	Zorg ervoor dat de bougie droog en schoon is.
	De elektrodenafstand van de bougie is onjuist.	Bougie reinigen. Controleer of de afstand tussen de elektroden juist is. Zorg ervoor dat de bougie een onderdrukking heeft.
		Zie technische gegevens voor een correcte elektrodenafstand.
	De bougie zit los.	Draai de bougie vast.

## De motor start, maar stopt weer

Controle	Mogelijke oorzaak	Procedure
Brandstoftank.	Verkeerd type brandstof.	Leeg de brandstoftank en vul hem met de juiste brandstof.
LuchtfILTER.	Het luchtfILTER is verstopt.	Maak het luchtfILTER schoon.

## Vervoer, opslag en verwerking

### Transport en opslag

- Bewaar en vervoer het product en brandstof op dusdanige wijze dat eventuele lekkage en dampen niet in contact kunnen komen met vonken of open vuur, bijvoorbeeld van elektrische machines, elektrische motoren, stopcontacten/schakelaars, verwarmingsketels e.d.
- Bij opslag en vervoer van brandstof moeten altijd speciaal voor dat doel bestemde en goedgekeurde tanks worden gebruikt.
- Als het product gedurende lange tijd niet gebruikt zal worden, moet de brandstoftank leeggemaakt worden. Vraag bij uw tankstation waar u de afgetapte brandstof kunt afvoeren. Tap de tank af in de juiste reservoirs in een goed geventileerde ruimte.
- Zorg ervoor dat het product goed is schoongemaakt en dat een volledige servicebeurt is gegeven voor een lange periode van opslag.

- De transportbescherming van de snijuitrusting moet tijdens vervoer of opslag van het product altijd zijn aangebracht.
- Zet het product vast tijdens transport.
- Om een ongewenste start van de motor te voorkomen, moet de bougiekap altijd worden verwijderd wanneer het product voor lange tijd wordt opgeslagen, wanneer het product niet onder toezicht staat en bij alle servicemaatregelen die worden uitgevoerd.
- Laat het product afkoelen voordat u het opslaat.

### Afvoeren

- Neem de plaatselijk geldende wet- en regelgeving voor recycling in acht.
- Voer alle chemicaliën, zoals olie of brandstof, af via een servicecentrum of een geschikte verwijderingslocatie.
- Wanneer het product niet langer in gebruik is, stuur het dan naar een Husqvarna dealer of voer het af via een recyclingslocatie.

# Technische gegevens

## Technische gegevens

	<b>535LK</b>
<b>Motor</b>	
Cilinderinhoud, cm <sup>3</sup>	34,6
Cilinderdiameter, mm	38
Slaglengte, mm	30,5
Stationair toerental, rpm	2900
Aanbevolen maximum toerental, omw./min.	11700
Toerental van uitgaan as, tpm	8013
Max. motorvermogen volgens ISO 8893, kW/pk bij tpm	1,5/2,0 bij 8400
Geluidemper met katalysator	Ja
Een toerentalgeregeld ontstekingsstelsel	Ja
<b>Ontstekingsstelsel</b>	
Producent/ontstekingsstelseltype	Walbro
Bougie	Champion RCJ 6Y
Elektrodenafstand, mm	0,5
<b>Brandstof-/smeersysteem</b>	
Producent/carburateurtype	Zama EL36D
Inhoud brandstoftank, l/cm <sup>3</sup>	0,6/600
<b>Gewicht</b>	
Zonder brandstof, snijuitrusting en beschermkap, kg	5,8
<b>Geluidsemissies</b> <sup>3</sup>	
Geluidsvermogeniveau, gemeten dB(A)	111
Geluidsvermogeniveau, gegarandeerd L <sub>WA</sub> dB (A)	114
<b>Geluidsniveau</b> <sup>4</sup>	
Equivalent geluidsdruk niveau bij het oor van de gebruiker, gemeten volgens EN/ISO 11806 en ISO 7917, dB(A), min/max:	
Uitgerust met trimmerkop (origineel)	99

<sup>3</sup> Geluidsemissie naar de omgeving gemeten als geluidsvermogen (L<sub>WA</sub>) volgens EG-richtlijn 2000/14/EG. Het gerapporteerde geluidsvermogeniveau voor de machine is gemeten met de originele snijuitrusting die het hoogste niveau geeft. Het verschil tussen gegarandeerd en gemeten geluidsvermogen is dat het gegarandeerde geluidsvermogen ook spreiding in het meetresultaat omvat en de verschillen tussen de verschillende machines van hetzelfde model conform Richtlijn 2000/14/EG.

<sup>4</sup> De gerapporteerde gegevens voor een equivalent geluidsdruk niveau vertonen een typische statistische spreiding (standaardafwijking) van 1 dB (A).

	535LK
<b>Trillingsniveau</b>	
Equivalent trillingsniveaus ( $a_{hv,eq}$ ) aan de handgrepen, gemeten in overeenstemming met EN ISO 11806 en ISO 22867, $m/s^2$ :	
Uitgerust met trimmerkop (origineel), links/rechts	4,5/3,9

## Accessoires

### Accessoires

De accessoires worden aanbevolen voor gebruik in combinatie met de gespecificeerde koppen en zijn door het Swedish Machinery Testing Institute volgens geldende ISO- en EN-veiligheidsnormen geëvalueerd.

Goedgekeurde accessoires	Type accessoire	Beschermkap voor de snijuitrusting, artikelnr.
Schroefdraad bladas M10		
Kunststof messen	Tricut Ø 255 mm (losse bladen hebben onderdeelnummer 531 01 77-15)	588 11 79-01
	Tricut Ø 300 mm (losse bladen hebben onderdeelnummer 531 01 77-15)	588 11 79-01
Trimmerkop	Superauto II (Ø 2,4-2,7 mm draad)	588 11 79-01
		588 11 79-01
	S35 (Ø 2,4-3,0 mm draad)	588 11 79-01
		588 11 79-01
	T35, T35x (Ø 2,4-3,0 mm draad)	588 11 79-01
		588 11 79-01
Legering (Ø 2,0-3,3 mm draad)	588 11 79-01	
		588 11 79-01

Goedgekeurde accessoires	Gebruik met
Veegopzetstuk SR600-2	535LK
Opzetstuk heggenschaar HA110	535LK
Opzetstuk heggenschaar HA850	535LK
Opzetstuk heggenschaar HA200	535LK
Opzetstuk heggenschaar HA860	535LK

<b>Goedgekeurde accessoires</b>	<b>Gebruik met</b>
Opzetstuk kantensnijder EA850	535LK
Zaagopzetstuk PA1100	535LK
Trimmeropzetstuk TA850	535LK
Accessoire verlengstuk EX850	535LK
Opzetstuk cultivator CA230	535LK
Opzetstuk blazer BA101	535LK
Accessoire borstel BR600	535LK
Accessoire voor verticuteren DT600	535LK
Opzetstuk stoksnoeizaag PAX730	535LK
Opzetstuk stoksnoeizaag PAX1100	535LK

# Verklaring van overeenstemming

## EU-verklaring van overeenstemming

Wij, **Husqvarna AB**, SE-561 82 Huskvarna, Zweden, tel: +46-36-146500, verklaren onder onze alleenverantwoordelijkheid dat het product:

<b>Beschrijving</b>	Trimmer
<b>Merk</b>	Husqvarna
<b>Type / model</b>	535LK
<b>Identificatie</b>	Serienummers vanaf 2022 en verder

volledig voldoet aan de volgende EU-richtlijnen en -regelgeving:

<b>Richtlijn / Verordening</b>	<b>Beschrijving</b>
2006/42/EG	"betreffende machines"
2014/30/EU	"betreffende elektromagnetische compatibiliteit"
2000/14/EG	"betreffende de geluidsemissies in het milieu, bijlage V"
2011/65/EU	"inzake beperking van het gebruik van bepaalde gevaarlijke stoffen in elektrische en elektronische apparatuur"

en dat de volgende normen en/of technische specificaties zijn toegepast: EN ISO 12100:2010, EN IEC 63000:2018, EN ISO 14982:2009, EN ISO 11806-1:2011

RISE SMP Svensk Maskinprovning AB, Box 7035, SE-750 07 Uppsala, Sweden, heeft namens Husqvarna AB een niet-verplicht typeonderzoek uitgevoerd.

Certificaatnummer: SEC/18/2489

RISE SMP Svensk Maskinprovning AB, Box 7035, SE-750 07 Uppsala, Sweden, heeft ook overeenstemming bevestigd met de bijlage V van de richtlijn 2000/14/EG van de raad.

Huskvarna, 2022-03-18

Stefan Holmberg, Directeur R&D,  
Technologiemanagement, Husqvarna AB  
Verantwoordelijk voor technische documentatie



Two handwritten signatures in black ink are visible. The first signature is on the left and the second is on the right, both appearing to be in cursive script.

# Inhalt

Einleitung.....	48	Fehlerbehebung.....	66
Sicherheit.....	50	Transport, Lagerung und Entsorgung.....	67
Montage.....	56	Technische Angaben.....	67
Betrieb.....	58	Zubehör.....	68
Wartung.....	62	Konformitätserklärung.....	70

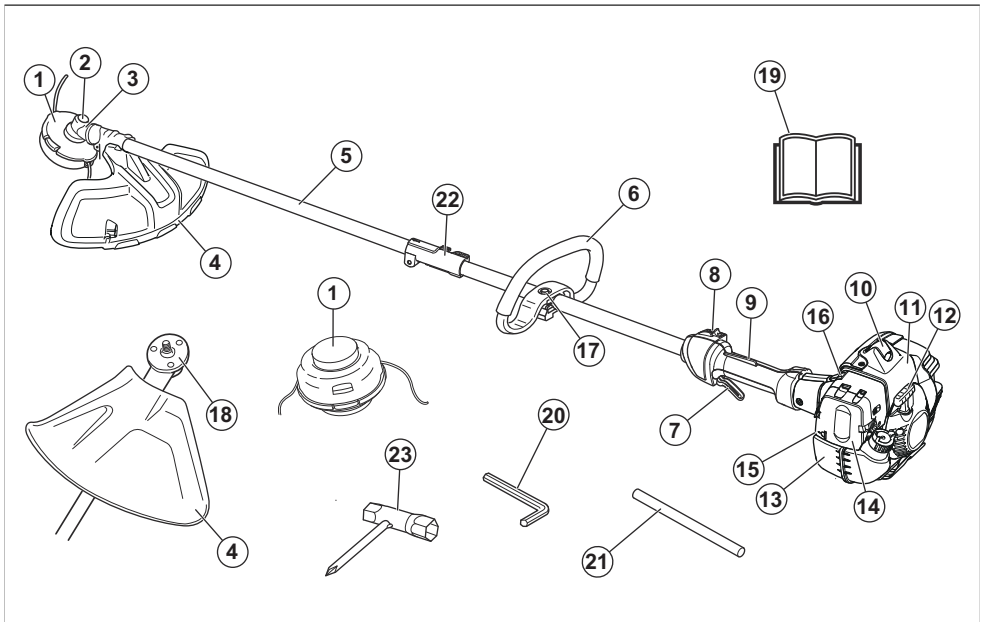
# Einleitung

## Verwendungszweck

Das Gerät wird mit einem Trimmerkopf zum Grasschneiden verwendet. Verwenden Sie das Gerät nicht für andere Zwecke als Grastrimmen und Grasfreischneiden.

**Hinweis:** Der Betrieb des Geräts kann durch nationale Vorschriften eingeschränkt werden.

## Produktübersicht



- |                                     |                          |
|-------------------------------------|--------------------------|
| 1. Trimmerkopf                      | 11. Zylinderdeckel       |
| 2. Einfüllöffnung für Fett          | 12. Startseilgriff       |
| 3. Winkelgetriebe                   | 13. Kraftstofftank       |
| 4. Schutz für die Schneidausrüstung | 14. Luftfilterdeckel     |
| 5. Führungsrohr                     | 15. Kraftstoffpumpe      |
| 6. Loophandgriff                    | 16. Choke-Hebel          |
| 7. Gashebel                         | 17. Handgriffeinstellung |
| 8. Stoppschalter                    | 18. Mitnehmer            |
| 9. Gashebelsperre                   | 19. Bedienungsanleitung  |
| 10. Zündkappe und Zündkerze         | 20. Inbusschlüssel       |



- 21. Sperrstift
- 22. Führungsrohrverbindung
- 23. Gabel-Ringschlüssel

## Symbole auf dem Gerät



**WARNUNG!** Gehen Sie vorsichtig vor, und verwenden Sie das Gerät ordnungsgemäß. Dieses Gerät kann schwere oder tödliche Verletzungen des Bediener oder anderer Personen verursachen.



Lesen Sie die Bedienungsanleitung sorgfältig durch, und machen Sie sich mit den Anweisungen vertraut, bevor Sie das Gerät benutzen.



Tragen Sie dort, wo Gegenstände auf Sie fallen können, einen Schutzhelm. Tragen Sie einen zugelassenen Gehörschutz. Tragen Sie einen zugelassenen Augenschutz.



Tragen Sie zugelassene Schutzhandschuhe.



Tragen Sie robuste und rutschfeste Stiefel.



Das Gerät kann Objekte umherschleudern und Verletzungen verursachen.



Maximale Drehzahl der Abtriebswelle.



Halten Sie während des Betriebs des Geräts einen Mindestabstand von 15 m zu Personen oder Tieren ein.



Verwenden Sie nur einen flexiblen Schneidfaden. Verwenden Sie keine Metall-Schneidausrüstung zum Rasentrimmen.



Die Pfeile zeigen die Begrenzungen für die Position des Griffs.



Kraftstoffpumpenblase.



Choke.



Kraftstoff.



Etikett mit Geräuschemissionen gemäß EU- und UK-Richtlinien und Verordnungen sowie der australischen „Protection of the Environment Operations (Noise Control) Regulation 2017“ (Umweltschutz-/Lärmschutzbestimmung) von New South Wales. Der garantierte Schalleistungspegel des Geräts ist unter *Technische Angaben auf Seite 67* und auf dem Etikett angegeben.



Dieses Gerät entspricht den geltenden EG-Richtlinien.



Dieses Gerät entspricht den geltenden UK-Richtlinien.

yyyywwxxxx

Auf dem Typenschild ist die Seriennummer angegeben. **yyyy** ist das Produktionsjahr, **ww** steht für die Produktionswoche.

---

**Hinweis:** Sonstige Symbole/Aufkleber auf dem Gerät beziehen sich auf Zertifizierungsanforderungen, die in einigen Märkten gelten.

---

## Emissionen nach Euro V



**WARNUNG:** Bei jeglichen Manipulationen des Motors erlischt die EU-Typgenehmigung für dieses Produkt.

---

---

# Sicherheit

---

## Sicherheitsdefinitionen

Warnungen, Vorsichtsmaßnahmen und Hinweise werden verwendet, um auf besonders wichtige Teile der Bedienungsanleitung hinzuweisen.



**WARNUNG:** Wird verwendet, wenn bei Nichtbeachtung der Anweisungen in diesem Handbuch die Gefahr von Verletzung oder Tod des Bedieners oder anderer Personen besteht.



**ACHTUNG:** Wird verwendet, wenn bei Nichtbeachtung der Anweisungen in diesem Handbuch die Gefahr von Schäden am Gerät, an anderen Materialien oder in der Umgebung besteht.

**Hinweis:** Für weitere Informationen, die in bestimmten Situationen nötig sind.

## Allgemeine Sicherheitshinweise



**WARNUNG:** Lesen Sie die folgenden Warnhinweise, bevor Sie das Gerät verwenden.

- Falsch oder nachlässig angewendete Freischneider, Motorsensen oder Trimmer sind gefährliche Geräte, die zu schweren Verletzungen oder tödlichen Unfällen von Anwendern oder anderen Personen führen können. Es ist sehr wichtig, dass Sie den Inhalt dieser Bedienungsanleitung gelesen und verstanden haben.
- Unter keinen Umständen darf die ursprüngliche Konstruktion des Geräts ohne Genehmigung des Herstellers geändert werden. Arbeiten Sie niemals mit einem Gerät, das ohne Zustimmung des Herstellers modifiziert wurde und verwenden Sie stets Originalzubehör. Unzulässige Änderungen und/oder unzulässiges Zubehör können zu schweren oder sogar tödlichen Verletzungen des Anwenders oder anderer Personen führen.
- Ein gebrauchter Schalldämpfer/Funkenfänger und die Montagefläche des Funkenfängers können potentiell krebserregende Ablagerungen von Verbrennungsteilchen enthalten. Vermeiden Sie beim Umgang mit dem Schalldämpfer und/oder dem Funkenfänger, dass Sie diesen Stoffen ausgesetzt sind. Vor dem Umgang mit dem Schalldämpfer und/oder dem Funkenfänger siehe *So prüfen Sie den Schalldämpfer auf Seite 54*.
- Dieses Gerät erzeugt beim Betrieb ein elektromagnetisches Feld. Dieses Feld kann sich unter bestimmten Bedingungen auf die Funktionsweise aktiver oder passiver medizinischer Implantate auswirken. Um die Gefahr von Situationen, die zu schweren oder tödlichen Verletzungen führen können, auszuschließen, sollten Personen mit einem medizinischen Implantat vor der Nutzung dieses Geräts ihren Arzt und den Hersteller des Implantats konsultieren.

## Sicherheitshinweise für den Betrieb



**WARNUNG:** Lesen Sie die folgenden Warnhinweise, bevor Sie das Gerät verwenden.

- Vor der Anwendung müssen Sie den Unterschied zwischen Grafreischneidern und Grastrimmen verstehen.
- Wenn Sie in eine Situation kommen, die Sie in Bezug auf die weitere Anwendung des Geräts verunsichert, lassen Sie sich von einem Experten beraten. Wenden Sie sich an Ihren Händler oder Ihre Servicewerkstatt. Führen Sie keine Arbeiten aus, mit denen Sie überfordert sind.
- Arbeiten Sie niemals mit einem defekten Gerät. Befolgen Sie die Kontroll-, Wartungs- und Serviceanweisungen in dieser Betriebsanleitung. Gewisse Wartungs- und Servicemaßnahmen sind von geschulten, qualifizierten Fachleuten auszuführen. Siehe *Wartung auf Seite 62*.
- Vor dem Starten des Geräts müssen sämtliche Abdeckungen, Schutzvorrichtungen und Griffe angebracht sein. Stellen Sie sicher, dass Zündkerzenschutz und Zündkabel unversehrt sind, um die Gefahr von elektrischen Schlägen auszuschließen.
- Verwenden Sie das Gerät niemals, wenn Sie müde sind, Alkohol getrunken oder Medikamente eingenommen haben, die Ihre Sehkraft, Urteilsvermögen oder Körperkontrolle beeinträchtigen können.
- Vermeiden Sie es, das Gerät bei schlechtem Wetter zu benutzen. Z. B. bei dichtem Nebel, starkem Regen oder Wind, großer Kälte usw. Bei schlechtem Wetter ist das Arbeiten nicht nur ermüdend, es können außerdem gefährliche Arbeitsbedingungen entstehen, z. B. glatter Boden, unberechenbare Fällrichtung des Baumes usw.
- Diese Motoreinheit darf nur mit der empfohlenen Schneidausrüstung verwendet werden. Siehe *Zubehör auf Seite 68*.
- Erlauben Sie niemals Kindern, das Gerät zu benutzen oder sich in seiner Nähe aufzuhalten. Da das Gerät mit einem rückfedernden Start-/ Stopp-Schalter ausgerüstet ist und mit geringer Geschwindigkeit und Kraft am Starthandgriff gestartet werden kann, können u. U. auch kleine Kinder die Kraft aufbringen, die zum Starten

erforderlich ist. Dies kann zu schweren Verletzungen führen. Daher ist stets die Zündkappe zu entfernen, wenn das Gerät ohne Aufsicht ist.

- Einen Motor in einem geschlossenen oder schlecht belüfteten Raum laufen zu lassen, kann zum Tod durch Erstickung oder Kohlenmonoxidvergiftung führen.
- Das komplette Kupplungsgehäuse und das Führungsrohr müssen montiert sein, bevor das Gerät gestartet wird, andernfalls kann sich die Kupplung lösen und Verletzungen verursachen.
- Stellen Sie sicher, dass Menschen und Tiere während der Verwendung einen Abstand von mindestens 15 Metern einhalten. Wenn mehrere Bediener im gleichen Bereich arbeiten, muss ein Sicherheitsabstand von mindestens 15 m eingehalten werden. Andernfalls besteht die Gefahr von schweren Verletzungen. Stellen Sie das Gerät sofort ab, wenn sich Personen oder Tiere nähern. Drehen Sie sich niemals abrupt mit dem Gerät um, ohne vorher sicherzustellen, dass sich hinter Ihnen niemand innerhalb der Sicherheitszone befindet.
- Stellen Sie sicher, dass weder Menschen noch Tiere oder andere Dinge die Kontrolle des Geräts beeinflussen oder mit der Schneidausrüstung oder umherfliegenden Gegenständen in Berührung kommen. Sie dürfen das Gerät niemals benutzen, wenn im Falle eines Unfalls nicht die Möglichkeit besteht, Hilfe herbeizurufen.
- Kontrollieren Sie immer den Arbeitsbereich. Entfernen Sie alle losen Gegenstände, z. B. Steine, Glasscherben, Nägel, Drähte, Schnüre usw., die weggeschleudert werden oder sich in der Schneidausrüstung verfangen können.
- Vergewissern Sie sich, dass Sie sicher gehen und stehen können. Achten Sie auf eventuelle Hindernisse (Wurzeln, Steine, Äste, Löcher, Gräben usw.), wenn Sie unvermittelt Ihren Standort wechseln. Beim Arbeiten auf abschüssigem Boden müssen Sie immer sehr vorsichtig sein.



- Nehmen Sie stets eine sichere Arbeitsstellung mit festem Stand ein. Sorgen Sie für einen festen Stand.
- Halten Sie das Gerät stets mit beiden Händen. Halten Sie das Gerät auf der rechten Seite des Körpers.

- Die Schneidausrüstung muss sich unterhalb der Taille befinden.
- Beim Weitergehen ist der Motor abzustellen. Bei längeren Wegstrecken und Transporten müssen Sie den Transportschutz anbringen.
- Stellen Sie das Gerät niemals mit laufendem Motor unbeaufsichtigt ab.
- Stoppen Sie den Motor und die Schneidausrüstung, bevor Sie Material entfernen, das sich um die Klingenscheitel festgesetzt hat. Weder der Benutzer des Geräts noch andere Personen dürfen versuchen, das Mähgut aufzusammeln, solange der Motor läuft oder die Schneidausrüstung rotiert, weil dadurch schwere Verletzungen verursacht werden können. Während des Betriebs und eine Weile danach kann das Winkelgetriebe heiß sein. Beim Berühren besteht Verbrennungsgefahr.
- Achten Sie auf hochgeschleuderte Gegenstände. Tragen Sie immer einen zugelassenen Augenschutz. Beugen Sie sich niemals über den Schutz der Schneidausrüstung. Hochgeschleuderte Steine, Unrat usw. können die Augen treffen und Blindheit oder schwere Verletzungen verursachen.
- Manchmal setzen sich Äste oder Gras zwischen Schutz und Schneidausrüstung fest. Stellen Sie immer den Motor ab, bevor Sie das Gerät reinigen.
- Nach jedem Arbeitsmoment den Motor im Leerlauf laufen lassen. Längerer Betrieb bei hoher Drehzahl ohne Belastung kann schwere Motorschäden verursachen.
- Achten Sie immer genau auf Warnsignale oder Rufe, wenn Sie den Gehörschutz tragen. Nehmen Sie den Gehörschutz immer ab, sobald der Motor abgestellt ist.
- Personen mit Kreislaufstörungen, die zu oft Vibrationen ausgesetzt werden, laufen Gefahr, Schäden an den Blutgefäßen oder am Nervensystem davonzutragen. Gehen Sie zum Arzt, wenn Sie Symptome feststellen, die darauf hinweisen, dass Sie übermäßigen Vibrationen ausgesetzt waren. Zu diesen Symptomen zählen beispielsweise Einschlafen von Körperteilen, Gefühlsverlust, Kitzeln, Stechen, Schmerz, Verlust oder Beeinträchtigung der normalen Körperkraft, Veränderungen der Hautfarbe oder der Hautbeschaffenheit. Diese Symptome treten üblicherweise in Fingern, Händen und Handgelenken auf.
- Verwenden Sie kein Gerät mit defekter Zündkappe.
- Verwenden Sie kein Gerät mit defektem Schalldämpfer.
- Halten Sie mit allen Körperteilen ausreichenden Abstand zu Schneidausrüstung und heißen Oberflächen.
- Verwenden Sie niemals ein Gerät mit defektem Schalldämpfer.
- Verwenden Sie das Gerät niemals in Innenbereichen, in der Nähe von entflammbarem Material oder an Orten ohne ausreichende Belüftung. Die Abgase des Motors enthalten

Kohlenmonoxid, ein geruchloses, giftiges und sehr gefährliches Gas. Außerdem sind die Abgase heiß und könnten Funken erzeugen, die einen Brand verursachen können.

- Eine Erste-Hilfe-Ausrüstung sollte stets griffbereit sein.



## Persönliche Schutzausrüstung



**WARNUNG:** Lesen Sie die folgenden Warnhinweise, bevor Sie das Gerät benutzen.

- Verwenden Sie stets die vorgeschriebene persönliche Schutzausrüstung bei der Benutzung des Geräts. Die persönliche Schutzausrüstung kann Verletzungen nicht vollständig vermeiden, vermindert aber den Umfang der Verletzungen und Schäden bei einem Unfall. Lassen Sie sich bei der Auswahl der richtigen Ausrüstung von Ihrem Händler beraten.
- Tragen Sie einen Helm, wenn die Bäume im Arbeitsbereich höher als 2 m/6,5 ft. sind.
- Tragen Sie einen zugelassenen Gehörschutz.
- Verwenden Sie immer zugelassene Schutzbrillen, die der Norm ANSI Z87.1 (für die USA) oder der Norm EN 166 (für EU-Länder) entsprechen. Verwenden Sie ein Visier zum Gesichtsschutz. Ein Visier reicht nicht aus, um die Augen zu schützen.



- Tragen Sie bei Bedarf Schutzhandschuhe, beispielsweise bei der Montage, der Untersuchung oder der Reinigung der Schneidausrüstung.
- Tragen Sie Schutzstiefel mit Stahlkappen und rutschfesten Sohlen.
- Tragen Sie Kleidung aus reißfestem Material. Tragen Sie stets lange Hosen aus schwerem Stoff und lange Ärmel. Tragen Sie keine weite Kleidung, die sich leicht an Ästen und Zweigen verfangen könnte. Tragen Sie keinen Schmuck, kurze Hosen oder Sandalen. Gehen Sie nicht barfuß. Binden Sie Ihre Haare sicherheitshalber zusammen, so dass sie nicht über Ihre Schultern fallen.



## Sicherheitsvorrichtungen am Gerät



**WARNUNG:** Lesen Sie die folgenden Warnhinweise, bevor Sie das Gerät benutzen.

In diesem Abschnitt werden einzelnen Teile der Sicherheitsausrüstung des Gerätes beschrieben, welche Funktion sie haben und wie ihre Kontrolle und Wartung ausgeführt werden sollen, um sicherzustellen, dass sie funktionsfähig sind. Die Einbaulage dieser Komponenten ist unter der Überschrift *Produktübersicht auf Seite 48* gelistet.

Die Lebensdauer der Maschine kann verkürzt werden und die Unfallgefahr kann steigen, wenn die Wartung des Geräts nicht ordnungsgemäß und Service und/oder Reparaturen nicht fachmännisch ausgeführt werden. Wenden Sie sich für weitere Informationen an Ihre Vertragswerkstatt.



**WARNUNG:** Benutzen Sie kein Gerät mit defekten Sicherheitsvorrichtungen. Die Sicherheitsausrüstung des Gerätes muss so kontrolliert und gewartet werden, wie dies in diesem Abschnitt beschrieben wird. Wenn Ihr Gerät diesen Anforderungen nicht entspricht, muss eine Servicewerkstatt aufgesucht werden.

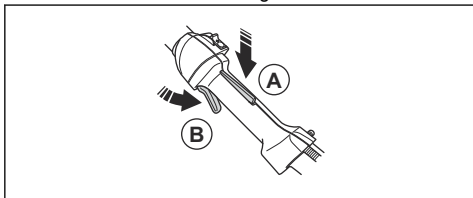


**ACHTUNG:** Service und Reparatur des Gerätes erfordern eine Spezialausbildung. Dies gilt besonders für die Sicherheitsausrüstung des Geräts. Wenn Ihr Gerät den unten aufgeführten Kontrollanforderungen nicht entspricht, müssen Sie Ihre Servicewerkstatt aufsuchen. Beim Kauf eines unserer Produkte wird gewährleistet, dass Reparatur- oder Servicearbeiten fachmännisch ausgeführt werden. Sollte der Verkäufer Ihres Gerätes nicht an unser Fachhändler-Service-Netz angeschlossen sein, fragen Sie nach unserer nächstgelegenen Servicewerkstatt.

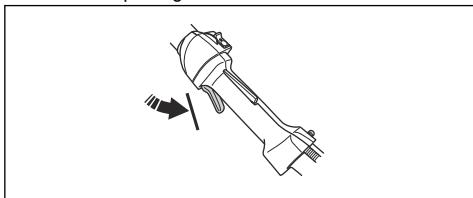
## So prüfen Sie die Gashebelsperre

Die Gashebelsperre soll die unbeabsichtigte Betätigung des Gashebels verhindern.

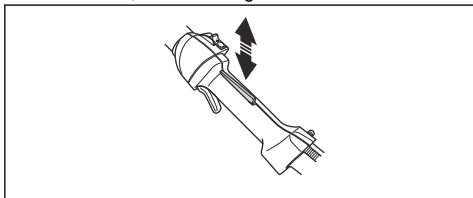
1. Drücken Sie die Gashebelsperre (A) und stellen Sie sicher, dass der Gashebel gelöst ist (B). Wird der Handgriff losgelassen, werden Gashebel und Gashebelsperre wieder in ihre Ausgangsstellung zurückgestellt. Dies geschieht mit Hilfe von zwei voneinander unabhängigen Rückzugfedersystemen. Diese Stellung bedeutet, dass der Gashebel im Leerlauf automatisch verriegelt wird.



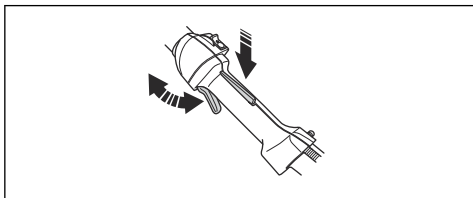
2. Stellen Sie sicher, dass der Gashebel in der Leerlaufstellung verriegelt ist, wenn die Gashebelsperre gelöst wird.



3. Drücken Sie die Gashebelsperre nach unten und kontrollieren Sie, ob sie in die Ausgangsstellung zurückkehrt, wenn sie losgelassen wird.

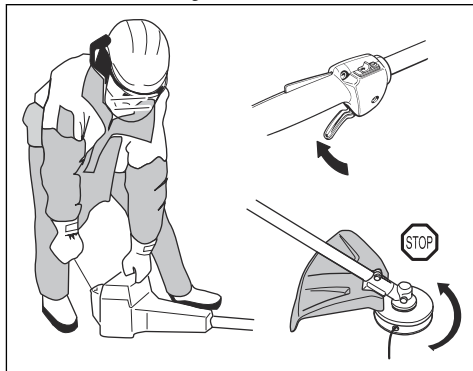


4. Kontrollieren Sie, ob Gashebel und Gashebelsperre mit dem dazugehörigen Rückzugfedersystem leicht funktionieren.



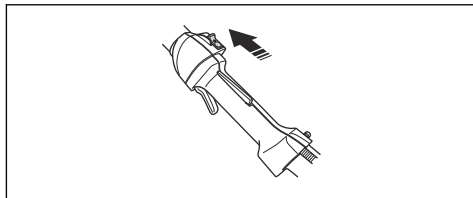
5. Starten Sie das Gerät (siehe Anweisungen unter *So bereiten Sie das Produkt auf den Einsatz vor auf Seite 60*) und geben Sie Vollgas.

6. Lassen Sie den Gashebel los und kontrollieren Sie, ob die Schneidausrüstung völlig zum Stillstand kommt. Wenn die Schneidausrüstung rotiert, während sich der Gashebel in Leerlaufstellung befindet, ist die LeerlaufEinstellung des Vergasers zu kontrollieren. Siehe Anweisungen unter der Überschrift *Wartung auf Seite 62*.



#### So prüfen Sie den Start-/Stopp-Schalter

1. Starten Sie den Motor.
2. Stellen Sie den Start-/Stopp-Schalter auf die Position „Aus“ und stellen Sie sicher, dass der Motor zum Stillstand kommt.



#### So prüfen Sie die Schutzvorrichtung der Schneidausrüstung



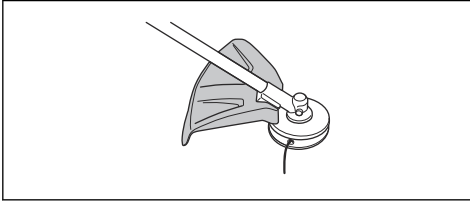
**WARNUNG:** Verwenden Sie keine Schneidausrüstung ohne eine zugelassene und ordnungsgemäß befestigte Schutzvorrichtung. Siehe *Zubehör auf Seite 68*.



**WARNUNG:** Verwenden Sie stets die empfohlene Schutzvorrichtung für die Schneidausrüstung, die Sie benutzen. Wenn eine falsche oder defekte Schutzvorrichtung montiert wird, können dadurch schwere Verletzungen verursacht werden. Siehe *Technische Angaben auf Seite 67*.

Die Schutzvorrichtung der Schneidausrüstung verhindert, dass der Bediener von umherfliegenden Gegenständen getroffen wird. Sie verhindert außerdem

Verletzungen, wenn Sie mit der Schneidausrüstung in Kontakt kommen.

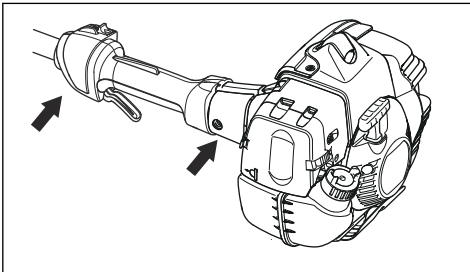


1. Führen Sie eine Sichtkontrolle auf Beschädigungen (z. B. Risse) durch.
2. Tauschen Sie den Schutz für die Schneidausrüstung aus, wenn er beschädigt ist.

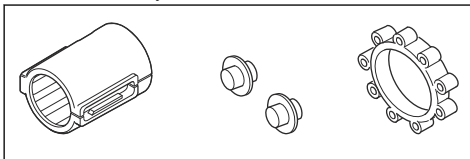
### So prüfen Sie das Antivibrationssystem

**Hinweis:** Wenn der Faden falsch gewickelt ist oder die falsche Schneidausrüstung benutzt wird, verstärken sich die Vibrationen. Beachten Sie die Anweisungen unter *Zubehör auf Seite 68*.

Das Antivibrationssystem verringert Vibrationen in den Griffen auf ein Minimum, wodurch die Arbeit erleichtert wird. Das Antivibrationssystem des Geräts verringert die Übertragung von Vibrationen zwischen der Motoreinheit und der Wellenbaugruppe.



1. Stoppen Sie den Motor.
2. Führen Sie eine Sichtkontrolle auf Verformungen und Beschädigungen (z. B. Risse) durch.
3. Stellen Sie sicher, dass Sie die einzelnen Teile des Antivibrationssystems korrekt montiert haben.



### So prüfen Sie den Schalldämpfer



**WARNUNG:** Denken Sie daran, dass Abgase heiß sind und Funken enthalten können, die einen Brand verursachen können. Aus diesem Grunde sollte das Gerät niemals im Innenbereich oder in der Nähe von feuergefährlichen Stoffen gestartet werden!



**WARNUNG:** Betreiben Sie die Maschine niemals in Innenräumen oder in Räumen mit unzureichender Belüftung. Die Abgase enthalten Kohlenmonoxid, ein geruchloses, giftiges und sehr gefährliches Gas.

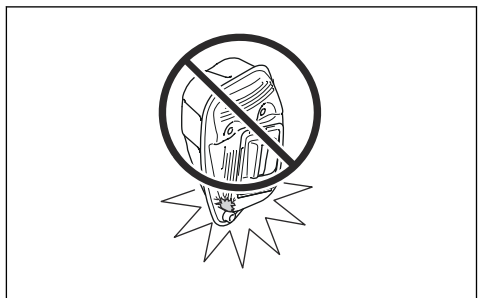


**WARNUNG:** Verwenden Sie kein Gerät mit defektem Schalldämpfer oder Schalldämpfer in schlechtem Zustand. Wenn der Schalldämpfer defekt ist, senden Sie das Gerät an einen Husqvarna-Händler/eine Husqvarna-Servicewerkstatt zurück.



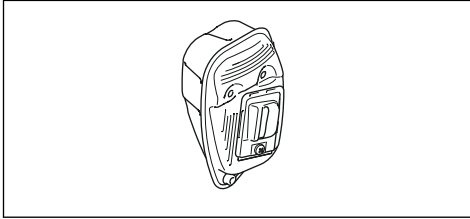
**WARNUNG:** Ein gebrauchter Schalldämpfer/Funkenfänger und die Montagefläche des Funkenfängers können potentiell krebserregende Ablagerungen von Verbrennungspartikel auf den Oberflächen enthalten. Um Hautkontakt und Einatmen solcher Partikel bei der Reinigung und/oder Wartung des Funkenfängers zu vermeiden, sollten Sie stets Folgendes beachten:

- Handschuhe tragen;
- Reinigung und/oder Wartung in einem gut belüfteten Bereich;
- Zum Reinigen des Funkenfängernetzes keine Druckluft verwenden;
- Eine Stahlbürste verwenden und beim Reinigen des Funkenfängers vom Körper weg bürsten.



Der Schalldämpfer senkt den Geräuschpegel so weit wie möglich und hält die Abgase des Motors vom

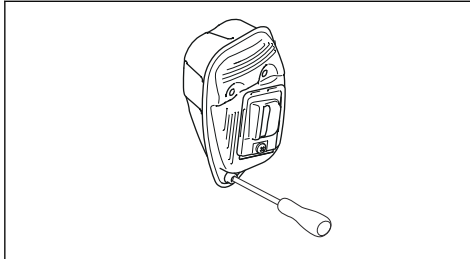
Bediener fern. In Bezug auf den Schalldämpfer ist es sehr wichtig, dass Sie die Kontroll-, Wartungs- und Serviceanweisungen stets befolgen.



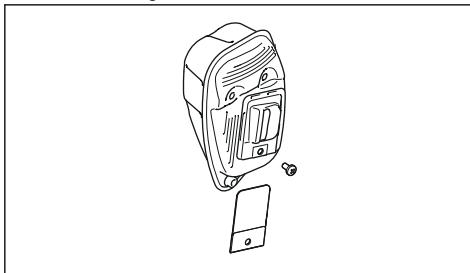
- Führen Sie eine Sichtkontrolle auf Beschädigungen und Verformungen durch.

**Hinweis:** Entfernen Sie den Schalldämpfer nicht aus dem Gerät.

- Stellen Sie sicher, dass der Schalldämpfer fest am Gerät montiert ist.



- Wenn der Schalldämpfer an Ihrem Gerät ein Funkenfängernetz hat, führen Sie eine Sichtkontrolle durch. Tauschen Sie das Funkenfängernetz aus, wenn es beschädigt ist.
  - a) Reinigen Sie das Funkenfängernetz, wenn es schmutzig ist. Wenn das Netz verstopft ist, wird der Motor überhitzt, was schwere Schäden verursachen kann.
  - b) Stellen Sie sicher, dass das Funkenfängernetz korrekt angebracht ist.



### Sicherer Umgang mit Kraftstoff:



**WARNUNG:** Lesen Sie die folgenden Warnhinweise, bevor Sie das Gerät benutzen.

- Starten Sie das Gerät niemals, wenn Sie Kraftstoff darauf verschütten. Wischen Sie den verschütteten Kraftstoff vollständig ab und lassen Sie die Kraftstoffdämpfe verdunsten.
- Starten Sie das Gerät niemals, wenn Sie Kraftstoff über sich selbst oder Ihre Kleidung verschüttet haben. Wechseln Sie Ihre Kleidung und waschen Sie alle Körperteile, die mit Kraftstoff in Kontakt gekommen sind. Verwenden Sie Wasser und Seife.
- Starten Sie das Gerät niemals, wenn Kraftstoff austritt. Überprüfen Sie den Tankdeckel und die Kraftstoffleitungen regelmäßig auf Undichtigkeiten.
- Setzen Sie das Gerät stets auf einer ebenen Fläche ab und stellen Sie sicher, dass die Schneidausrüstung nicht in Kontakt mit Gegenständen kommt, während Sie Kraftstoff einfüllen.
- Seien Sie vorsichtig beim Umgang mit Kraftstoff. Denken Sie an die Brand- und Explosionsgefahr sowie das Risiko, toxische Dämpfe einzuatmen.
- Beim Umgang mit Kraftstoff ist daher Vorsicht geboten und für eine gute Belüftung zu sorgen. Wenn kleine Kraftstoffmengen gemischt werden, wirken sich auch kleine Abweichungen bei der Ölmenge stark auf das Mischungsverhältnis aus.
- Mischen und gießen Sie den Kraftstoff draußen in Abwesenheit von Funken und Flammen ein.
- In der Nähe von Kraftstoff nicht rauchen und jegliche Wärmequellen vom Kraftstoff fernhalten.
- Den Motor abstellen und vor dem Betanken einige Minuten abkühlen lassen.
- Öffnen Sie den Tankdeckel stets vorsichtig, sodass sich ein evtl. vorhandener Überdruck langsam abbauen kann.
- Schließen Sie den Tankverschluss nach dem Füllen sorgfältig.
- Wischen Sie um den Tankdeckel herum ab. Verunreinigungen im Tank verursachen Betriebsstörungen.
- Bewegen Sie das Gerät vor dem Start stets mindestens 3 Meter aus dem Auftankbereich und von der Auftankquelle weg.

### Sicherheitshinweise für die Wartung



**WARNUNG:** Stellen Sie den Motor immer ab, bevor jedwede Arbeiten an der Schneidausrüstung ausgeführt werden. Die Schneidausrüstung rotiert noch weiter, nachdem der Gashebel losgelassen wurde. Kontrollieren Sie, ob die Schneidausrüstung völlig stillsteht. Ziehen Sie die Zündkerze ab, bevor Sie mit der Arbeit an der Schneidausrüstung beginnen.



**WARNUNG:** Eine defekte Schneidausrüstung kann die Unfallgefahr erhöhen.



**WARNUNG:** Achten Sie stets darauf, dass der Trimmerfaden fest und gleichmäßig auf die Rolle gewickelt wird, andernfalls

werden im Gerät gesundheitsschädliche Vibrationen erzeugt.

- Verwenden Sie die Schneidausrüstung immer nur mit den von uns empfohlenen Schutzvorrichtungen!  
Siehe *Zubehör auf Seite 68*.

## Montage

### Einleitung



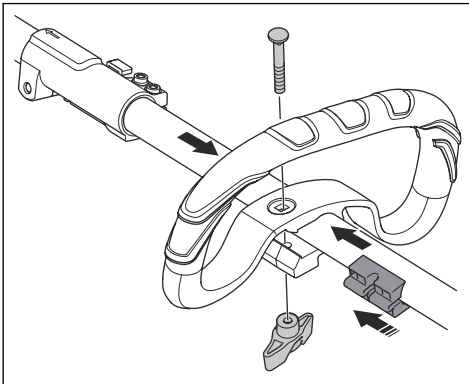
**WARNUNG:** Vor dem Betrieb des Gerätes müssen Sie die Sicherheitsinformationen lesen und verstehen.



**WARNUNG:** Ziehen Sie den Zündkerzenstecker von der Zündkerze ab, bevor Sie das Gerät zusammenbauen.

### So bauen Sie den Loophandgriff an

1. Befestigen Sie den Loophandgriff auf dem Führungsrohr zwischen den Pfeilen.

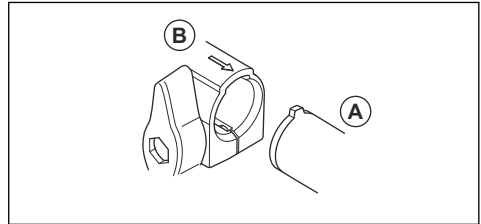


2. Schieben Sie den Abstandhalter in die Führung des Loophandgriffs.
3. Montieren Sie die Mutter, den Drehknopf und die Schraube. Ziehen Sie die Schraube nicht vollständig an.
4. Bringen Sie das Gerät in eine geeignete Position.
5. Ziehen Sie die Schraube fest.

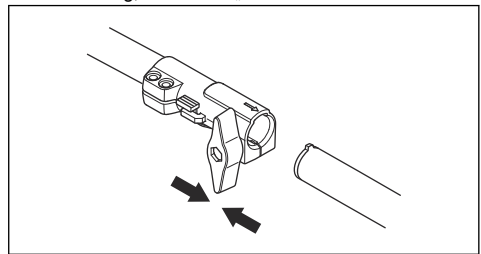
### So bauen Sie das zweiteilige Führungsrohr zusammen

1. Drehen Sie den Knopf zum Lösen der Kupplung.

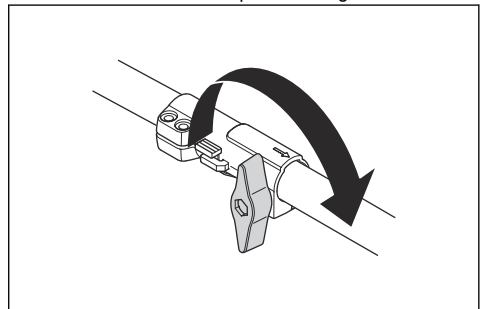
2. Richten Sie den Vorsprung an der Schneidausrüstung (A) mit dem Pfeil an der Kupplung (B) aus.



3. Drücken Sie das Führungsrohr vorsichtig in die Verbindung, bis Sie ein „Klicken“ hören.



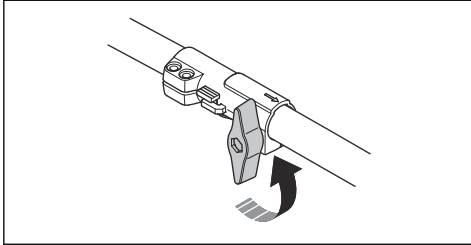
4. Ziehen Sie den Drehknopf vollständig fest.



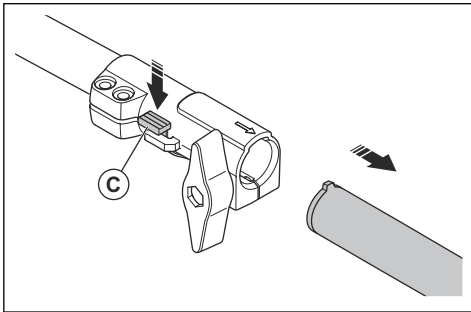


## So nehmen Sie das zweiteilige Führungsrohr auseinander

1. Drehen Sie den Knopf 3 Umdrehungen oder mehr, um die Kupplung zu lösen.

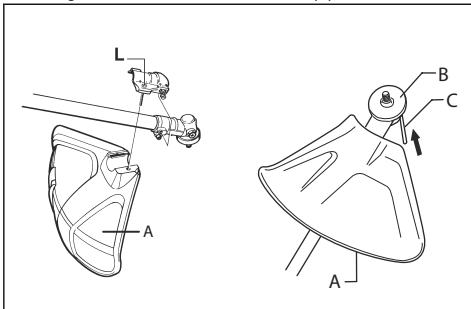


2. Halten Sie die Taste (C) gedrückt.
3. Halten Sie das Ende des Führungsrohrs fest, das am Motor befestigt ist.
4. Ziehen Sie das Anbaugerät aus der Kupplung heraus.

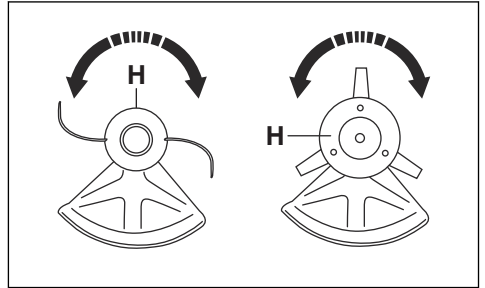


## So bauen Sie die Schutzvorrichtung der Schneidausrüstung und den Trimmerkopf ein

1. Setzen Sie die richtige Schutzvorrichtung für die Schneidausrüstung (A) für den Trimmerkopf ein. Siehe *Zubehör auf Seite 68*.
2. Befestigen Sie die Schutzvorrichtung der Schneidausrüstung an der Halterung am Führungsrohr.
3. Bringen Sie sie mit der Schraube (L) an.

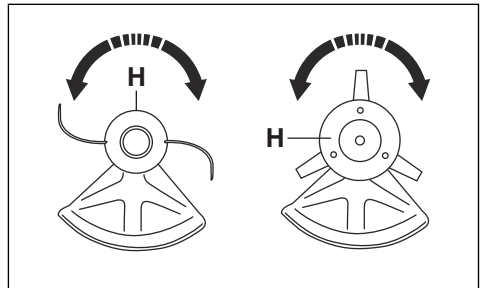


4. Montieren Sie das Mitnehmerrad (B) an der Abtriebswelle.
5. Drehen Sie die Abtriebswelle, bis sich eines der Löcher des Mitnehmers mit dem entsprechenden Loch im Getriebegehäuse deckt.
6. Stecken Sie den Sperrstift (C) in das Loch, so dass die Achse fixiert ist.
7. Drehen Sie den Trimmerkopf/die Kunststoffmesser (H) entgegen der Rotationsrichtung des Trimmerkopfs/der Kunststoffmesser.



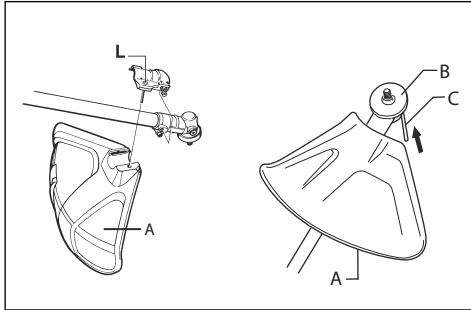
## So bauen Sie die Schutzvorrichtung der Schneidausrüstung und des Trimmerkopfes ein

1. Drehen Sie den Trimmerkopf/die Kunststoffmesser (H) in der Rotationsrichtung des Trimmerkopfs/der Kunststoffmesser.



2. Ziehen Sie den Sperrstift (C) aus dem Loch, so dass die Achse entsperrt ist.
3. Entfernen Sie das Mitnehmerrad (B) an der Abtriebswelle.

4. Lösen Sie die Schraube (L) von der Halterung des Schutzes für die Schneidausrüstung an der Welle.



5. Entfernen Sie den Schutz für die Schneidausrüstung (A).

## Betrieb

### Kraftstoff

Dieses Produkt verfügt über einen Zweitaktmotor.



**ACHTUNG:** Die Verwendung eines falschen Kraftstoffs kann zu einer Beschädigung des Motors führen. Verwenden Sie eine Mischung aus Benzin und Zweitaktöl.

### Benzin

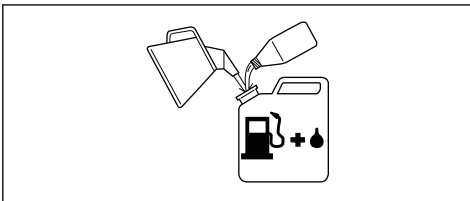


**ACHTUNG:** Verwenden Sie immer Qualitätsbenzin mit Ölbeimischung (mind. 90 Oktan (ROZ)). Der Einsatz von Kraftstoff mit niedrigerer Oktanzahl kann ein Klopfen verursachen. Das führt zu erhöhten Motortemperaturen, die schwere Motorschäden verursachen können.



**ACHTUNG:** Wenn Ihr Gerät mit einem Katalysator ausgestattet ist, verwenden Sie bleifreies Qualitätsbenzin mit Ölbeimischung. Verbleites Benzin zerstört den Katalysator.

- Wenn umweltgerechtes sog. Alkylatbenzin zur Verfügung steht, ist dieses zu verwenden.



- Ethanol-Kraftstoffgemisch, E10 kann verwendet werden (max. 10 %ige Ethanol-Mischung). Die

Verwendung von Ethanol-Mischungen höher als E10 führt zu Magerlauf, der Motorschäden verursachen kann.

- Bei Dauerbetrieb mit hoher Motordrehzahl sollte eine höhere Oktanzahl gewählt werden.

### Husqvarna Alkylatkraftstoff

Für eine optimale Leistung empfehlen wir Husqvarna Alkylatkraftstoff. Dieser enthält im Vergleich zu herkömmlichem Kraftstoff weniger gefährliche Stoffe, wodurch gefährliche Abgase reduziert werden. Der Kraftstoff hinterlässt eine geringe Menge gefährlicher Rückstände, wenn er verbrannt wird, wodurch die Motorkomponenten sauber bleiben. Dies erhöht die Lebensdauer des Motors. Husqvarna Alkylatkraftstoff ist nicht überall erhältlich.

### Zweitaktöl



**ACHTUNG:** Unbefriedigende Ölqualität und/oder ein falsches Öl/Kraftstoff-Gemisch kann zu Schäden am Gerät führen und die Lebensdauer von Katalysatoren verringern.



**ACHTUNG:** Verwenden Sie kein Zweitaktöl für wassergekühlte Außenbordmotoren (auch Outboardoil genannt).



**ACHTUNG:** Verwenden Sie kein Öl für Viertaktmotoren.

- Verwenden Sie für beste Ergebnisse und die beste Leistung Husqvarna Zweitaktöl.
- Wenn Husqvarna Zweitaktöl nicht verfügbar ist, verwenden Sie ein anderes qualitativ hochwertiges Zweitaktöl für luftgekühlte Motoren. Wenden Sie sich

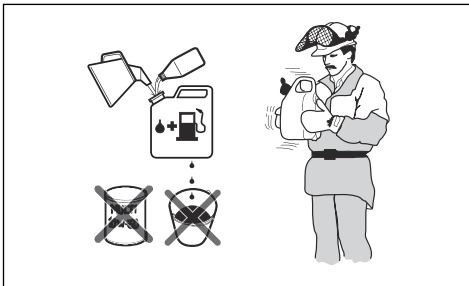
an Ihren Kundendienst zur Auswahl der richtigen Ölsorte.

Benzin, l	Zweitaktöl, l
	<b>2 % (50:1)</b>
5	0,10
10	0,20
15	0,30
20	0,40

## So mischen Sie Benzin und Zweitaktöl



**ACHTUNG:** Beim Mischen kleiner Kraftstoffmengen wirken sich auch kleine Abweichungen bei der Ölmenge stark auf das Mischungsverhältnis aus. Um das korrekte Mischungsverhältnis sicherzustellen, muss die beizumischende Ölmenge genau abgemessen werden.



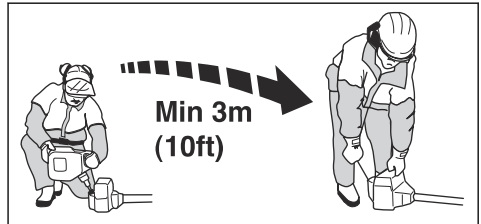
1. Füllen Sie die halbe Menge des Benzins ein, das gemischt werden soll.
2. Füllen Sie die komplette Ölmenge ein, und mischen (schütteln) Sie die Kraftstoffmischung.
3. Geben Sie dann den Rest des Benzins dazu.
4. Mischen (schütteln) Sie sorgfältig die Kraftstoffmischung, und befüllen Sie den Kraftstofftank des Geräts.
5. Leeren und reinigen Sie den Kraftstofftank, wenn Sie das Gerät längere Zeit nicht benutzen.

**Hinweis:** Mischen Sie Kraftstoff höchstens für einen Monat im Voraus, und mischen Sie Benzin und Öl immer in einem sauberen, für Benzin zugelassenen Behälter.

## So füllen Sie den Kraftstofftank

1. Säubern Sie den Bereich rund um den Tankdeckel.

2. Schütteln Sie den Behälter, und stellen Sie sicher, dass der Kraftstoff vollständig vermischt ist. Verwenden Sie einen Kraftstoffbehälter mit Überfüllungsschutz.
3. Füllen Sie es in den Kraftstofftank.
4. Ziehen Sie den Tankdeckel vorsichtig fest.
5. Bewegen Sie das Gerät vor dem Start mindestens 3 Meter aus dem Auftankbereich und von der Kraftstoff-Auftankquelle weg.

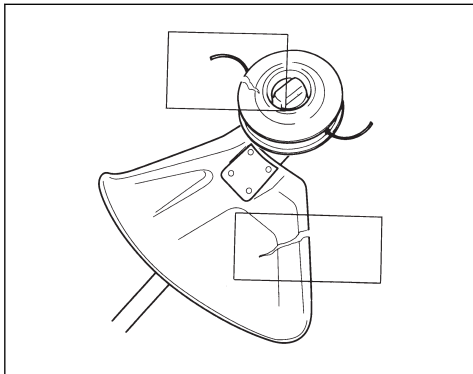


**ACHTUNG:** Verunreinigungen im Tank führen zu Betriebsstörungen. Reinigen Sie den Kraftstofftank und Kettenöltank regelmäßig, und ersetzen Sie den Kraftstofffilter einmal pro Jahr oder öfter.

## Bevor Sie das Gerät in Betrieb nehmen

- Untersuchen Sie den Arbeitsbereich, um sicherzustellen, dass Sie sich mit der Beschaffenheit des Geländes auskennen. Überprüfen Sie das Bodengefälle, und achten Sie auf Hindernisse wie Steine, Äste und Löcher.
- Führen Sie eine Gesamtüberprüfung des Geräts durch.
- Führen Sie Sicherheitskontrollen, Wartungen und Servicemaßnahmen durch, die in dieser Betriebsanleitung beschrieben sind.
- Stellen Sie sicher, dass alle Abdeckungen, Trimmerschutzvorrichtungen und Trimmerköpfe ordnungsgemäß befestigt und nicht beschädigt oder

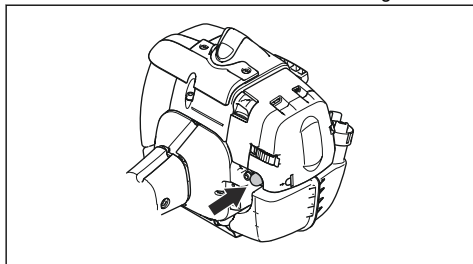
gerissen sind. Tauschen Sie sie aus, falls sie Stößen ausgesetzt waren oder Risse aufweisen.



**WARNUNG:** Verwenden Sie das Gerät nicht ohne Schutzvorrichtung oder mit beschädigter Schutzvorrichtung.

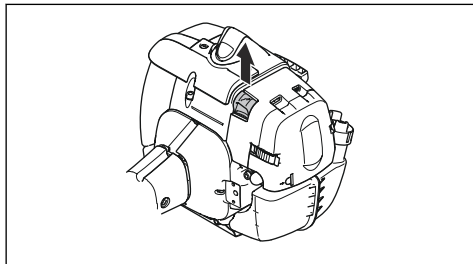
## So bereiten Sie das Produkt auf den Einsatz vor

1. Drücken Sie mehrmals die Kraftstoffpumpe, bis sich die Gummiblase mit Kraftstoff zu füllen beginnt.



**Hinweis:** Es ist nicht erforderlich, die Blase vollständig zu füllen.

2. Bewegen Sie den Choke-Hebel nach oben in die Choke-Position.



**WARNUNG:** Die Schneidusrüstung beginnt sofort zu rotieren, wenn Sie den Motor mit dem Choke starten.

## So starten Sie das Gerät



**WARNUNG:** Lesen Sie die Warnhinweise im Kapitel über Sicherheit, bevor Sie das Gerät starten (siehe *Sicherheit auf Seite 50*).

1. Tragen Sie stets Schutzhandschuhe.
2. Drücken Sie den Gerätekörper mit der linken Hand gegen den Boden.



**ACHTUNG:** Verwenden Sie nicht Ihre Füße!

3. Halten Sie den Startseilgriff mit der rechten Hand.
4. Ziehen Sie das Startseil mit der rechten Hand langsam heraus, bis ein Widerstand zu spüren ist (die Startklinken greifen).



**WARNUNG:** Wickeln Sie das Startseil nicht um Ihre Hand.

5. Ziehen Sie schnell und kraftvoll am Startseil.



**ACHTUNG:** Ziehen Sie das Startseil nicht ganz heraus, und lassen Sie den Startgriff nicht los, wenn er ganz herausgezogen ist. Dadurch kann das Gerät beschädigt werden.

6. Ziehen Sie maximal 5 Mal am Startseil, bis der Motor anspringt.
7. Setzen Sie den Choke zurück, wenn der Motor angesprungen ist oder Sie 5 Mal am Startseil gezogen haben.
8. Ziehen Sie ggf. wiederholt am Startseil, bis der Motor anspringt.
9. Lassen Sie den Motor 10 Sekunden lang laufen.
10. Öffnen Sie den Gashebel langsam.
11. Stellen Sie sicher, dass der Motor einwandfrei läuft.

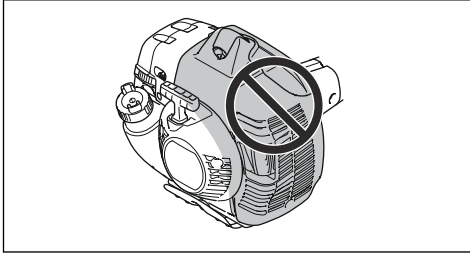
**Hinweis:** Wenn der Motor stoppt, wiederholen Sie den Vorgang.

## Über diese Oberfläche



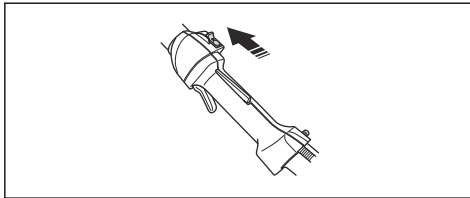
**WARNUNG:** Kein Körperteil darf auf die grau markierte Fläche geraten. Wenn Sie den grau markierten Bereich berühren, kann dies zu Verbrennungen führen. Es kann auch zu elektrischen Schlägen führen,

wenn die Zündkappe beschädigt ist. Niemals eine Maschine mit defekter Zündkappe verwenden.



## So stoppen Sie das Produkt

1. Legen Sie den Stoppschalter in die Stopposition, um den Motor abzustellen.

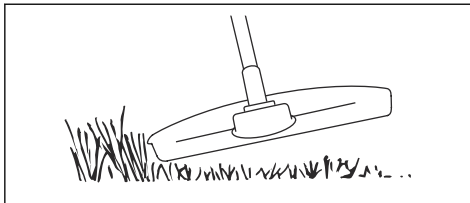


**ACHTUNG:** Der Stoppschalter kehrt dann automatisch wieder in seine Ausgangsstellung zurück. Um ein ungewolltes Starten zu vermeiden, muss daher bei Montage, Kontrolle und/oder Wartung stets die Zündkappe von der Zündkerze entfernt werden.

## Grastrimmen mit Trimmerkopf

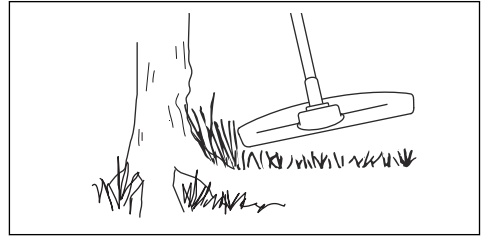
### So trimmen Sie Gras

1. Halten Sie den Trimmerkopf nah über dem Boden und neigen Sie ihn dabei etwas. Drücken Sie den Trimmerfaden nicht in das Gras.



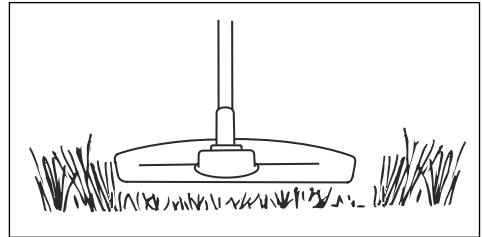
2. Verringern Sie die Länge des Trimmerfadens um 10-12 cm.
3. Senken Sie die Motordrehzahl, um das Risiko, Pflanzen zu beschädigen, zu verringern.

4. Arbeiten Sie mit 80 % Gas, wenn Sie Gras in der Nähe von Objekten schneiden.

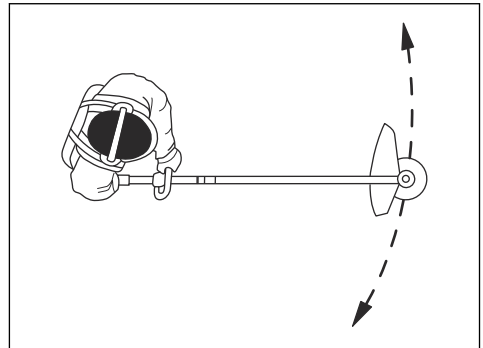


### So mähen Sie den Rasen

1. Stellen Sie sicher, dass der Trimmerfaden beim Schneiden parallel zum Boden läuft.



2. Drücken Sie den Trimmerkopf nicht auf den Boden. Dies kann das Gerät beschädigen.
3. Schwenken Sie das Gerät von Seite zu Seite, während Sie das Gras schneiden. Nutzen Sie die volle Geschwindigkeit.



### So blasen Sie Gras fort

Der Luftstrom aus dem rotierenden Trimmerfaden kann verwendet werden, um Gras zu entfernen.

1. Halten Sie den Trimmerkopf und den Trimmerfaden parallel zum Boden und über dem Boden.
2. Geben Sie Vollgas.
3. Bewegen Sie den Trimmerkopf von einer Seite zur anderen und blasen Sie das Gras fort.



**WARNUNG:** Reinigen Sie die Trimmerkopfabdeckung jedes Mal, wenn Sie einen neuen Trimmerfaden zusammenbauen, um Unwucht und

Vibrationen in den Griffen zu vermeiden. Sie sollten auch die anderen Teile des Trimmerkopfs überprüfen und bei Bedarf reinigen.

## Wartung

### So stellen Sie die Leerlaufdrehzahl ein

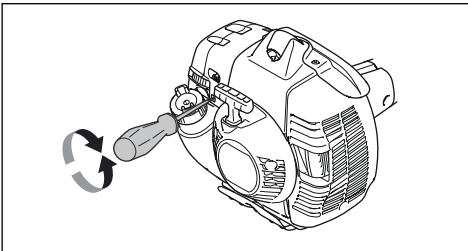
Ihr Husqvarna Produkt wurde gemäß Spezifikationen zur Reduzierung schädlicher Abgase entwickelt und hergestellt.

- Stellen Sie sicher, dass der Luftfilter sauber ist und der Luftfilterdeckel befestigt wurde, bevor Sie die Leerlaufdrehzahl einstellen.
- Stellen Sie die Leerlaufdrehzahl mit der zugehörigen Einstellschraube T ein, die mit der „T“-Markierung versehen ist.



**WARNUNG:** Wenn Sie die Leerlaufdrehzahl anpassen und die Schneidausrüstung nicht anhält, wenden Sie sich an den nächsten Servicehändler. Verwenden Sie das Produkt erst wieder, wenn es richtig eingestellt ist oder repariert wurde.

- Die Leerlaufdrehzahl ist richtig eingestellt, wenn der Motor in allen Stellungen gleichmäßig läuft. Die Leerlaufdrehzahl muss niedriger sein als die Geschwindigkeit, bei der sich die Schneidausrüstung zu drehen beginnt.
1. Drehen Sie die Einstellschraube im Uhrzeigersinn, bis die Schneidausrüstung sich zu drehen beginnt.



2. Drehen Sie die Einstellschraube gegen den Uhrzeigersinn, bis die Schneidausrüstung stehen bleibt.

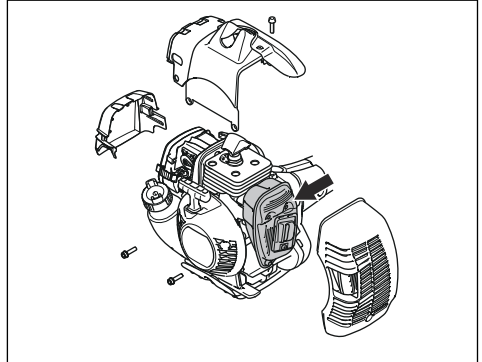
**Hinweis:** Siehe *Technische Angaben auf Seite 67* für die empfohlene Leerlaufdrehzahl.

### Wartung des Schalldämpfers



**WARNUNG:** Der Schalldämpfer hat die Aufgabe, den Schallpegel zu dämpfen und die Abgase vom Anwender wegzuleiten. Die Abgase sind heiß und können Funken

enthalten, die einen Brand verursachen können, wenn die Abgase auf trockenes und brennbares Material gerichtet werden.

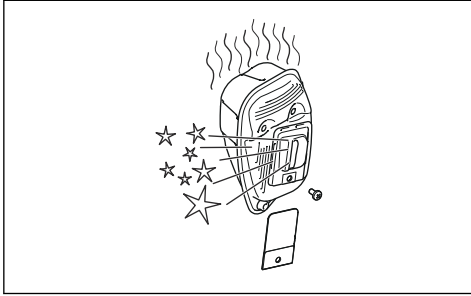


1. Prüfen Sie, ob Ihr Produkt über einen Katalysator verfügt. Siehe *Technische Angaben auf Seite 67*.



**WARNUNG:** Schalldämpfer mit Katalysator können während des Betriebs sehr heiß werden und bleiben auch einige Zeit nach dem Abstellen des Produkts heiß. Dies gilt auch für den Leerlaufbetrieb. Wenn Sie das Produkt berühren, kann dies zu Verbrennungen führen. Denken Sie auch an die Brandgefahr!

- Einige Schalldämpfer verfügen über ein spezielles Funkenfängernetz. Reinigen Sie das Funkenfängernetz mit einer Drahtbürste, wenn Ihr Gerät mit einem derartigen Schalldämpfer ausgerüstet ist. Reinigen Sie das Funkenfängernetz an Schalldämpfern ohne Katalysator einmal die Woche und an Schalldämpfern mit Katalysator einmal im Monat. Tauschen Sie das Funkenfängernetz aus, wenn es beschädigt ist und verwenden Sie das Produkt nicht mit beschädigtem Funkenfängernetz.



**ACHTUNG:** Wenn das Funkenfängernetz häufig verstopft ist, kann dies ein Zeichen dafür sein, dass der Katalysator nicht einwandfrei arbeitet. Lassen Sie den Schalldämpfer von Ihrem Servicehändler kontrollieren. Ein verstopftes Funkenfängernetz kann zu Überhitzung führen, wodurch Schäden an Zylinder und Kolben entstehen können.



**ACHTUNG:** Weist das Funkenfängernetz Schäden auf, muss es ausgewechselt werden. Benutzen Sie das Produkt nicht ohne oder mit defektem Funkenfängernetz.

## Wartung des Trimmerkopfes

- Verwenden Sie nur die empfohlene Schneidausrüstung und Schutzvorrichtung. Siehe *Zubehör auf Seite 68*.
- Stellen Sie sicher, dass das Messer am Schutz für die Schneidausrüstung nicht beschädigt ist und es den Faden auf die richtige Länge schneidet.
- Montieren Sie den Faden entsprechend den Abbildungen auf den letzten Seiten des Handbuchs.

## Kühlsystem

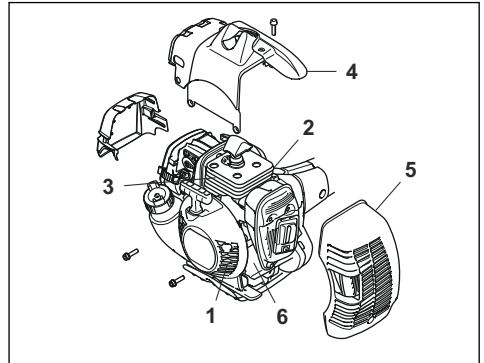
Das Gerät ist mit einem Kühlsystem ausgestattet, um die Betriebstemperatur so gering wie möglich zu halten.

Reinigen Sie die Bauteile des Kühlsystems wöchentlich mit einer Bürste, bei rauerer Bedingungen auch häufiger. Eine Verschmutzung oder Verstopfung des

Kühlsystems führt zur Überhitzung des Gerätes, was Zylinder und Kolben beschädigt.

Das Kühlsystem besteht aus folgenden Teilen:

- Lufteinlass in der Startvorrichtung.
- Gebälseflügel des Schwungrads.
- Kühlrippen des Zylinders.
- Zylinderdeckel (leitet Kühlluft zum Zylinder)
- Schalldämpferabdeckung.
- Auspuffstütze.



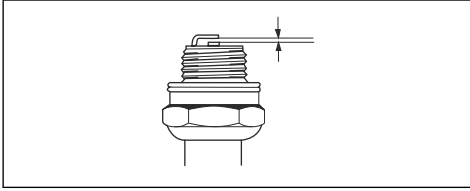
## So überprüfen Sie die Zündkerze



**ACHTUNG:** Verwenden Sie stets den vom Hersteller empfohlenen Zündkerzentyp! Die Verwendung eines falschen Zündkerzentyps kann zu Schäden am Gerät führen.

- Überprüfen Sie die Zündkerze, wenn der Motor nur schwache Leistung bringt, sich nur schwer starten lässt oder im Leerlauf nicht ordnungsgemäß funktioniert.
- Wenn Sie diese Anweisungen befolgen, verringern Sie die Gefahr von unerwünschtem Material an den Elektroden der Zündkerze:
  - Stellen Sie sicher, dass die Leerlaufdrehzahl richtig eingestellt ist.
  - Vergewissern Sie sich, dass das Kraftstoffgemisch korrekt ist.
  - Vergewissern Sie sich, dass der Luftfilter sauber ist.

- Ist die Zündkerze verschmutzt, so ist sie zu reinigen; gleichzeitig ist zu prüfen, ob der Elektrodenabstand korrekt ist, siehe *Technische Angaben auf Seite 67*.



- Tauschen Sie die Zündkerze bei Bedarf aus.

## Luftfilter

Befreien Sie den Luftfilter von Staub und Schmutz, um ihn sauber zu halten und folgende Probleme zu vermeiden:

- Fehlfunktionen des Vergasers.
- Probleme beim Starten des Geräts.
- Leistungsinderung.
- Erhöhter Verschleiß von Motorteilen.
- Zu hoher Kraftstoffverbrauch.

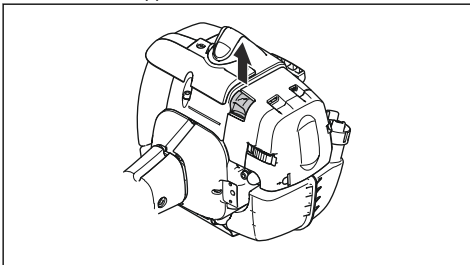
## Reinigen des Luftfilters



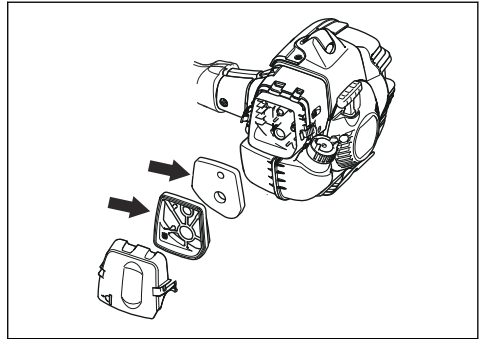
**ACHTUNG:** Ein beschädigter, stark verschmutzter oder mit Kraftstoff getränkter Luftfilter muss immer ausgetauscht werden.

Wenn Sie einen Luftfilter lange verwenden, kann er nicht vollständig gereinigt werden. Tauschen Sie den Luftfilter regelmäßig gegen einen neuen aus.

- Bewegen Sie den Drosselhebel nach oben, um die Drosselluftklappe zu schließen.



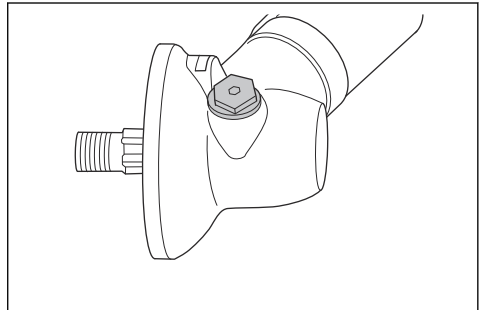
- Nehmen Sie Luftfilterdeckel und Luftfilter ab.



- Reinigen Sie den Luftfilter mit warmer Seifenlauge. Achten Sie darauf, dass der Luftfilter trocken ist, bevor Sie ihn wieder einbauen.
- Tauschen Sie den Luftfilter aus, falls er für eine Reinigung zu stark verschmutzt ist. Tauschen Sie einen beschädigten Luftfilter unbedingt aus.
- Reinigen Sie zudem die Innenseite des Luftfilterdeckels. Verwenden Sie dazu Druckluft oder eine Bürste.
- Prüfen Sie regelmäßig die Oberfläche der Gummidichtung. Tauschen Sie den Filter auf der Gummidichtung bei Beschädigung aus.
- Achten Sie darauf, dass der Luftfilter trocken ist, bevor Sie ihn wieder einbauen.

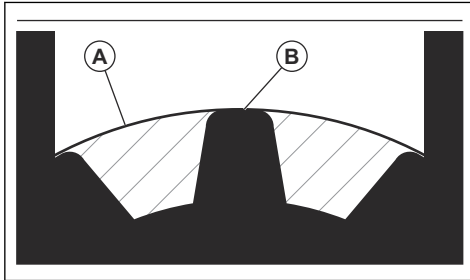
## So schmieren Sie das Winkelgetriebe

- Entfernen Sie die Schneidausrüstung.
- Positionieren Sie das Gerät so, dass der Schmiernippel so hoch wie möglich gelegen ist.
- Ziehen Sie den Schmiernippel ab.





4. Sehen Sie in die Schmiernippel-Öffnung hinein, und drehen Sie die Antriebswelle. Der Schmierfettstand (A) muss sich auf Höhe der Zahnoberseite (B) befinden.



5. Wenn der Schmierfettstand zu niedrig ist, füllen Sie das Winkelgetriebe mit Husqvarna Schmierfett für Winkelgetriebe. Füllen Sie es langsam ein, und drehen Sie die Antriebswelle dabei. Stoppen Sie beim korrekten Füllstand (B).



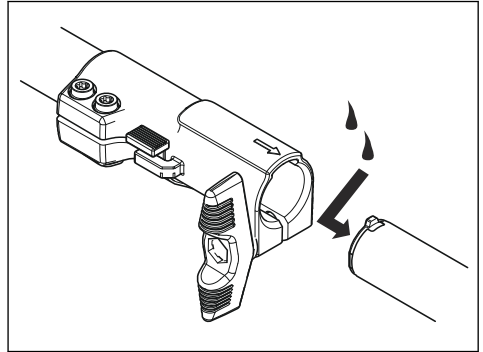
**ACHTUNG:** Eine falsche Menge Schmierfett kann zu Beschädigungen am Winkelgetriebe führen.

6. Bringen Sie den Schmiernippel an.

## Zweiteiliges Führungsrohr

Schmieren Sie das Ende der Antriebswelle nach jeweils 30 Betriebsstunden. Es besteht die Gefahr, dass sich

die Enden der Antriebswelle (Nutungsverband) bei den zerlegbaren Modellen ineinander fressen, wenn sie nicht regelmäßig geschmiert werden.



## Wartungsplan

Nachstehend sind die am Gerät vorzunehmenden Wartungsmaßnahmen aufgelistet. Die meisten Schritte sind beschrieben unter *Wartung auf Seite 62*

**Hinweis:** Der Bediener darf nur die Wartungs- und Servicearbeiten ausführen, die in dieser Bedienungsanleitung beschrieben sind. Größere Eingriffe sind von einer autorisierten Servicewerkstatt auszuführen.

Instand halten	Täglich	Wöchent-lich	Monatlich
Die Außenfläche reinigen.	X		
Kontrollieren, ob Gashebelsperre und Gashebel ordnungsgemäß funktionieren.	X		
Prüfen, ob der Stoppschalter ordnungsgemäß funktioniert.	X		
Sicherstellen, dass die Schneidaustrüstung im Leerlauf nicht rotiert.	X		
Den Luftfilter reinigen. Bei Bedarf ersetzen.	X		
Schutz der Schneidaustrüstung auf Beschädigung und Risse überprüfen. Den Schutz austauschen, wenn er Schlägen ausgesetzt war oder Risse aufweist.	X		
Trimmerkopf auf Beschädigung und Risse überprüfen. Bei Beschädigung ersetzen.	X		
Sicherstellen, dass alle Schrauben und Muttern fest angezogen sind.	X		
Motor, Kraftstofftank und Kraftstoffleitungen auf Undichtigkeiten überprüfen.	X		
Das Kühlsystem reinigen.		X	
Startvorrichtung und Startseil auf Beschädigung überprüfen.		X	
Vibrationsdämpfer auf Beschädigungen und Risse überprüfen.		X	

Instand halten	Taglich	Wochent- lich	Monatlich
Die Zundkerze auen reinigen. Die Zundkerze entfernen und den Elektrodenab- stand prufen. Den richtigen Abstand einstellen (siehe <i>So uberprufen Sie die Zundkerze auf Seite 63</i> ) oder die Zundkerze ersetzen. Sicherstellen, dass die Zundkerze uber eine Funkentsturung verfugt.		X	
Reinigen Sie den Vergaser von auen und den Bereich um ihn herum.		X	
Stellen Sie sicher, dass das Winkelgetriebe zu 3/4 mit Schmiermittel gefullt ist. Verwenden Sie bei Bedarf ein Spezialfett zum Befullen.		X	
Das Funkenfangernetz des Schalldampfers reinigen oder ersetzen (gilt nur fur Schalldampfer ohne Katalysator).		X	
Den Kraftstofffilter auf Verschmutzungen und den Kraftstoffschlauch auf Risse oder andere Schaden uberprufen. Tauschen Sie sie bei Bedarf aus.			X
Alle Kabel und Anschlusse uberprufen.			X
Kupplung, Kupplungsfedern und Kupplungstrommel auf Verschlei uberprufen. Bei Bedarf von einer autorisierten Servicewerkstatt austauschen lassen.			X
Die Zundkerze ersetzen. Sicherstellen, dass die Zundkerze uber eine Funken- entsturung verfugt.			X
Das Funkenfangernetz des Schalldampfers reinigen oder ersetzen. Siehe <i>So prufen Sie den Schalldampfer auf Seite 54</i> .		X	

---

## Fehlerbehebung

---

### Der Motor springt nicht an

Prufung	Mogliche Ursache	Empfohlene Vorgehensweise
Stopschalter	Der Stopschalter ist in Stopposition.	Den Stopschalter in Startposition stellen.
Starterklinken	Die Starterklinken sind nicht frei beweglich.	Entfernen Sie das Gehause der Startvorrich- tung und reinigen Sie den Bereich um die Starterklinken.
		Wenden Sie sich an eine zugelassene Ser- vicewerkstatt.
Kraftstofftank.	Falsche Kraftstoffsorte.	Wechseln Sie den Kraftstoff aus.
Zundkerze.	Die Zundkerze ist verschmutzt oder nass.	Stellen Sie sicher, dass die Zundkerze sau- ber und trocken ist.
	Zundkerze mit falschem Elektrodenabstand.	Reinigen Sie die Zundkerze. Stellen Sie si- cher, dass der Elektrodenabstand korrekt ist. Stellen Sie sicher, dass die Zundkerze eine sog. Funkentsturung hat.
		Siehe technische Daten fur den korrekten Elektrodenabstand.
	Die Zundkerze sitzt lose.	Zundkerze festziehen.

## Der Motor startet, geht aber wieder aus.

Prüfung	Mögliche Ursache	Empfohlene Vorgehensweise
Kraftstofftank.	Falsche Kraftstoffsorte.	Wechseln Sie den Kraftstoff aus.
Luftfilter	Der Luftfilter ist verstopft.	Reinigen Sie den Luftfilter.

---

## Transport, Lagerung und Entsorgung

---

### Transport und Lagerung

- Bei Transport und Lagerung von Gerät und Kraftstoff müssen Sie darauf achten, dass bei eventuellen Undichtigkeiten entweichende Dämpfe oder Kraftstoff nicht mit Funken oder offenem Feuer in Kontakt kommen können, z. B. von Elektrogeräten, Elektromotoren, elektrischen Kontakten/Schaltern oder Heizkesseln.
- Verwenden Sie zum Transport und zur Lagerung von Kraftstoff speziell für diesen Zweck vorgesehene und zugelassene Behälter.
- Bei längerer Lagerung des Geräts müssen Sie den Kraftstofftank entleeren. An der nächsten Tankstelle erfahren Sie, wie Sie überschüssigen Kraftstoff am besten entsorgen. Entleeren Sie den Tank in einen geeigneten Behälter und an einem gut durchlüfteten Ort.
- Stellen Sie vor der Langzeitlagerung sicher, dass das Gerät gründlich gesäubert und komplett gewartet wurde.

- Bei Transport oder Lagerung des Geräts muss der Transportschutz für die Schneidausrüstung immer montiert sein.
- Sichern Sie das Gerät während des Transports.
- Um ein ungewolltes Starten des Motors zu vermeiden, müssen Sie bei der Langzeitlagerung, bei allen Servicemaßnahmen und, wenn das Gerät unbeaufsichtigt ist, die Zündkappe entfernen.
- Lassen Sie das Gerät abkühlen, bevor Sie es einlagern.

### Entsorgung

- Befolgen Sie die örtlichen Recyclinganforderungen und geltenden Vorschriften.
- Entsorgen Sie alle Chemikalien, z. B. Motoröl oder Kraftstoff, in einer Servicewerkstatt oder in einer geeigneten Abfallentsorgungsstelle.
- Wenn Sie das Produkt nicht mehr benutzen, senden Sie es an einen Husqvarna Händler oder entsorgen Sie es in einer Wiederverwertungsanlage.

---

## Technische Angaben

---

### Technische Angaben

	535LK
<b>Motor</b>	
Hubraum, cm <sup>3</sup>	34,6
Bohrung, mm	38
Hub, mm	30,5
Leerlaufdrehzahl, U/min	2900
Empfohlene max. Drehzahl U/min	11700
Drehzahl der Abtriebswelle, U/min	8013
Motorhöchstleistung nach ISO 8893, kW/PS @ U/min	1,5/2,0 bei 8400
Katalysatorschalldämpfer	Ja

	<b>535LK</b>
Drehzahlgeregeltes Zündsystem	Ja
<b>Zündanlage</b>	
Hersteller/Typ des Zündsystems	Walbro
Zündkerze	Champion RCJ 6Y
Elektrodenabstand, mm	0,5
<b>Kraftstoff- und Schmiersystem</b>	
Hersteller/Vergasertyp	Zama EL36D
Füllmenge Kraftstofftank, l/cm <sup>3</sup>	0,6/600
<b>Gewicht</b>	
Ohne Kraftstoff, Schneidausrüstung und Schutz, kg	5,8
<b>Geräuschemissionen</b> <sup>5</sup>	
Gemessener Schalleistungspegel dB (A)	111
Schalleistungspegel, garantiert L <sub>WA</sub> dB (A)	114
<b>Lautstärke</b> <sup>6</sup>	
Der äquivalente Schalldruckpegel am Ohr des Anwenders, gemessen nach EN/ISO 11806 und ISO 7917, dB(A), min./max.:	
Ausgestattet mit Trimmerkopf (Original)	99
<b>Vibrationswerte</b>	
Äquivalente Vibrationspegel (a <sub>hw,eq</sub> ) an den Griffen, gemessen gemäß EN ISO 11806 und ISO 22867, m/s <sup>2</sup> :	
Ausgestattet mit Trimmerkopf (Original), links/rechts	4,5/3,9

---

## Zubehör

---

### Zubehör

Es wird empfohlen, das Zubehör in Kombination mit den angegebenen Geräteköpfen zu verwenden. Das Zubehör wurde vom schwedischen Institut für Maschinenprüfung gemäß den geltenden ISO- und EN-Standards für Sicherheitsanforderungen geprüft.

<sup>5</sup> Umweltbelastende Geräuschemissionen, gemessen als Schalleistung (L<sub>WA</sub>) gemäß EG-Richtlinie 2000/14/EG. Der aufgezeichnete Lautstärkepegel für das Gerät wurde unter Verwendung der originalen Schneidausrüstung mit dem höchsten Pegel gemessen. Die Differenz zwischen garantiertem und gemessenem Schalleistungspegel besteht darin, dass beim garantierten Schalleistungspegel auch eine Streuung im Messergebnis und Variationen zwischen verschiedenen Geräten desselben Modells gemäß der Richtlinie 2000/14/EG berücksichtigt werden.

<sup>6</sup> Berichten zufolge liegt der äquivalente Schalldruckpegel normalerweise bei einer Ausbreitungsklasse (standardmäßige Ausbreitung) von 1 dB (A).

Zugelassenes Zubehör	Art des Zubehörs	Schutz für die Schneidausrüstung, Teile-Nr.
Gewinde Klingenwelle M10		
Kunststoffklingen	Tricut Ø 255 mm (separate Klingen haben die Teilenummer 531 01 77-15)	588 11 79-01
	Tricut Ø 300 mm (separate Klingen haben die Teilenummer 531 01 77-15)	588 11 79-01
Trimmerkopf	Superauto II ((Ø 2,4-2,7 mm Faden)	588 11 79-01
		588 11 79-01
	S35 (Ø 2,4-3,0 mm Faden)	588 11 79-01
		588 11 79-01
T35, T35x (Ø 2,4-3,0 mm Faden)	588 11 79-01	
	588 11 79-01	
Alu (Ø 2,0-3,3 mm Faden)	588 11 79-01	
	588 11 79-01	

Zugelassene Anbaugeräte	Verwenden mit
Kehrwalzenaufsatz SR600-2	535LK
Heckenscherenaufsatz HA110	535LK
Heckenscherenaufsatz HA850	535LK
Heckenscherenaufsatz HA200	535LK
Heckenscherenaufsatz HA860	535LK
Kantenschneideraufsatz EA850	535LK
Sägeaufsatz PA1100	535LK
Trimmeraufsatz TA850	535LK
Erweiterungsaufsatz EX850	535LK
Kultivatoraufsatz CAC	535LK
Laubblasaufsatz BA101	535LK
Kehrbürstenaufsatz BR600	535LK
Vertikutiereraufsatz DT600	535LK
Hochentasteraufsatz PAX730	535LK
Hochentasteraufsatz PAX1100	535LK

# Konformitätserklärung

## EU-Konformitätserklärung

Die **Husqvarna AB**, SE-561 82 Huskvarna, Schweden,  
Tel.: +46-36-146500, erklärt in alleiniger Verantwortung,  
dass das Gerät:

<b>Beschreibung</b>	Trimmer
<b>Marke</b>	Husqvarna
<b>Typ/Modell</b>	535LK
<b>Identifizierung</b>	Seriennummern ab 2022

die folgenden EU-Richtlinien und -Verordnungen erfüllt:

<b>Richtlinie/Verordnung</b>	<b>Beschreibung</b>
2006/42/EG	„Maschinenrichtlinie“
2014/30/EG	„EMV-Richtlinie“
2000/14/EG	„über umweltbelastende Geräuschemissionen von zur Verwendung im Freien vorgesehenen Geräten und Maschinen, Anhang V“
2011/65/EG	„zur Beschränkung der Verwendung bestimmter gefährlicher Stoffe in Elektro- und Elektronikgeräten“

und dass die folgenden Normen und/oder technischen Daten angewendet werden: EN ISO 12100:2010, EN IEC 63000:2018, EN ISO 14982:2009, EN ISO 11806-1:2011

RISE SMP Svensk Maskinprovning AB, Box 7035, SE-750 07 Uppsala, Sweden hat im Auftrag von Husqvarna AB eine freiwillige Baumusterprüfung durchgeführt.

Zertifikatsnummer: SEC/18/2489

RISE SMP Svensk Maskinprovning AB, Box 7035, SE-750 07 Uppsala, Sweden hat auch die Übereinstimmung mit Anhang V der Richtlinie 2000/14/EG des Rates bestätigt.

Huskvarna, 2022-03-18

Stefan Holmberg, R&D Director, Technology Management, Husqvarna AB

Verantwortlich für die technische Dokumentation







[www.husqvarna.com](http://www.husqvarna.com)

Instructions d'origine  
Originele instructies  
Originalanweisungen

1143317-20



2022-11-21