

TOP MULTI

Mehrstufige Tauchmotorpumpe



Sauberes Wasser



Häusliche Anwendung



Gewerbliche Anwendung



TOP MULTI 1



TOP MULTI 2-3-4-5

LEISTUNGSBEREICH

- Durchfluss bis zu **120 l/min** (7.2 m³/h)
- Förderhöhe bis zu **52 m**

EINSATZBEREICH

- Eintauchtiefe:
 - bis zu **3 m** bei TOP MULTI 1
 - bis zu **10 m** bei TOP MULTI 2-3-4-5 (mit ausreichend langem Kabel)
- Temperatur der zu fördernden Flüssigkeit **+40 °C**
- Absaughöhe:
 - **25 mm** über dem Boden bei TOP MULTI 1
 - **35 mm** über dem Boden bei TOP MULTI 2-3-4-5
- Dauerbetrieb Klasse **S1**

BAU UND SICHERHEITS NORMEN

Bestehend aus:

- **10 m** Stromkabel
- Schwimmerschalter
- Schlauchanschluss Ø 35 mm
- kompletter Anschluss mit Rückschlagklappe

EN 60335-1
IEC 60335-1
CEI 61-150

EN 60034-1
IEC 60034-1
CEI 2-3



ZERTIFIZIERUNGEN

Unternehmen mit DNV zertifiziertem
Managementsystem ISO 9001: QUALITÄT



INSTALLATION UND ANWENDUNG

TOP MULTI Pumpen werden zum fördern von **sauberm** Wasser und Flüssigkeiten empfohlen, die für die Materialien aus denen die Pumpe besteht, nicht chemisch aggressiv sind. Aufgrund ihrer hohen Effizienz und Zuverlässigkeit eignen sie sich zum Einsatz in Anwendungen wie der Brauchwasserversorgung aus Behältern, Tanks oder relativ tiefen Brunnen, zum Ablassen von Regenwasser aus Zisternen, in Wassergärten oder zur Verwendung in Bewässerungssystemen, etc.

PATENTE - MARKEN - MODELLE

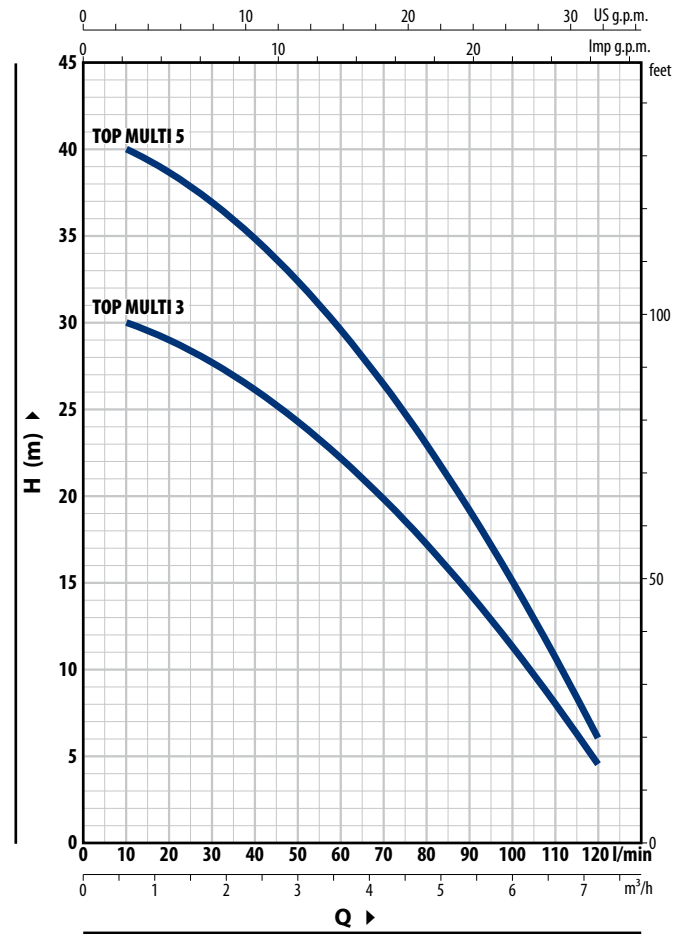
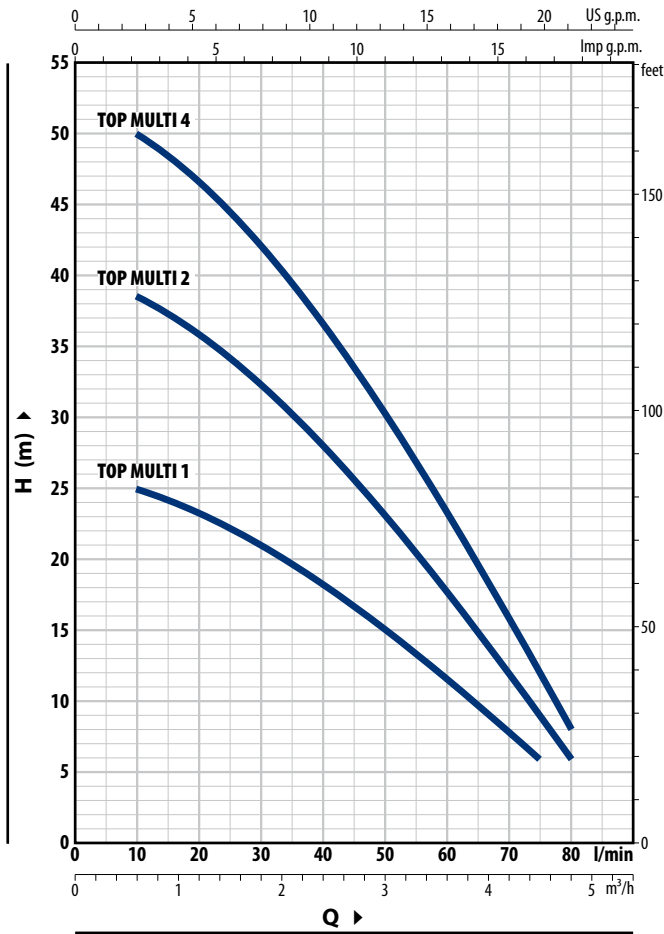
- Eingetragenes EU-Design Nr. 000885587 für TOP MULTI 2-3-4-5
- TOP MULTI® eingetragene Marke Nr. 0001334477

OPTIONEN AUF ANFRAGE

- Pumpen ohne Schwimmerschalter
- Andere Spannungen oder 60 Hz Frequenz

KENNLINIEN UND LEISTUNGSDATEN

50 Hz n= 2900 min⁻¹



TOP MULTI 1 - 2 - 4

MODELL Einphasig	LEISTUNG (P ₂)		Q	H Meter											
	kW	HP		0	0.6	1.2	1.8	2.4	3.0	3.6	4.2	4.5	4.8		
			l/min	0	10	20	30	40	50	60	70	75	80		
TOP MULTI 1	0.37	0.50		26	25	23.3	21.1	18.3	15.1	11.6	7.9	6			
TOP MULTI 2	0.55	0.75		40	38.5	36	32.5	28	23.1	17.7	12	9	6		
TOP MULTI 4	0.75	1		52	50	46.5	42	36.5	30.5	23.3	15.8	11.9	8		

TOP MULTI 3 - 5

MODELL Einphasig	LEISTUNG (P ₂)		Q	H Meter													
	kW	HP		0	0.6	1.2	1.8	2.4	3.0	3.6	4.2	4.8	5.4	6.0	6.6	7.2	
			l/min	0	10	20	30	40	50	60	70	80	90	100	110	120	
TOP MULTI 3	0.55	0.75		30.5	30	29	27.5	26	24.3	22.2	19.8	17.2	14.4	11.3	8	4.5	
TOP MULTI 5	0.75	1		41	40	38.5	37	35	32.5	29.5	26.5	22.9	19.2	15.1	10.7	6	

Q = Förderstrom H = Manometrische Förderhöhe

Kennlinientoleranz gemäß EN ISO 9906 Grad 3B.

TOP MULTI 1

POS. BESTANDTEILE

KONSTRUKTIONSMERKMALE

1	GEHÄUSE	Glasfaserverstärktes Technopolymer mit Gewinde Druckstutzen gemäß ISO 228/1				
2	SAUGFILTER	Glasfaserverstärktes Technopolymer				
3	STUFENGEHÄUSE	Glasfaserverstärktes Technopolymer				
4	LAUFRÄDER	Noryl				
5	DIFFUSOR UND STUFEN GEHÄUSE	Noryl mit Anti-Verschleiss-Ring				
6	DIFFUSOR LEITWAND	Glasfaserverstärktes Technopolymer				
7	MOTERGEHÄUSE	Edelstahl AISI 304				
8	MOTERGEHÄUSE-PLATTE	Edelstahl AISI 304				
9	MOTORWELLE	Edelstahl AISI 431				
10	WELLE MIT DOPPELTER DICHTUNG UND ÖLKAMMER					
	Dichtung	Welle	Materialien			
	<i>Modell</i>	<i>Durchmesser</i>	<i>Fester Ring</i>	<i>Rotierender Ring</i>	<i>Elastomer</i>	<i>Metalle</i>
	STA-12R	Ø 12 mm	Keramik	Graphit	NBR	AISI 304
11	LIPPENDICHTUNG	Ø 12 x Ø 19 x H 5 mm				
12	LAGER	6201 ZZ - C3E / 6201 ZZ - C3E				

13	KONDENSATOR	
	Kapazität	
	(230 V or 240 V)	(110 V)
	10 µF 450 VL	16 µF 250 VL

14 **ELEKTROMOTOR**

TOP MULTI 1: Einphasig 230 V - 50 Hz
mit in der Wicklung integriertem thermischem Überlastschutz

- Isolation: Klasse F
- Schutzklasse: IP X8

15 **HALTEGRIFF** (mit Harz versiegelt)

Bestehend aus:

- **10 Meter** langes "H07 RN-F" Stromkabel mit Schuko Stecker
- Schwimmerschalter

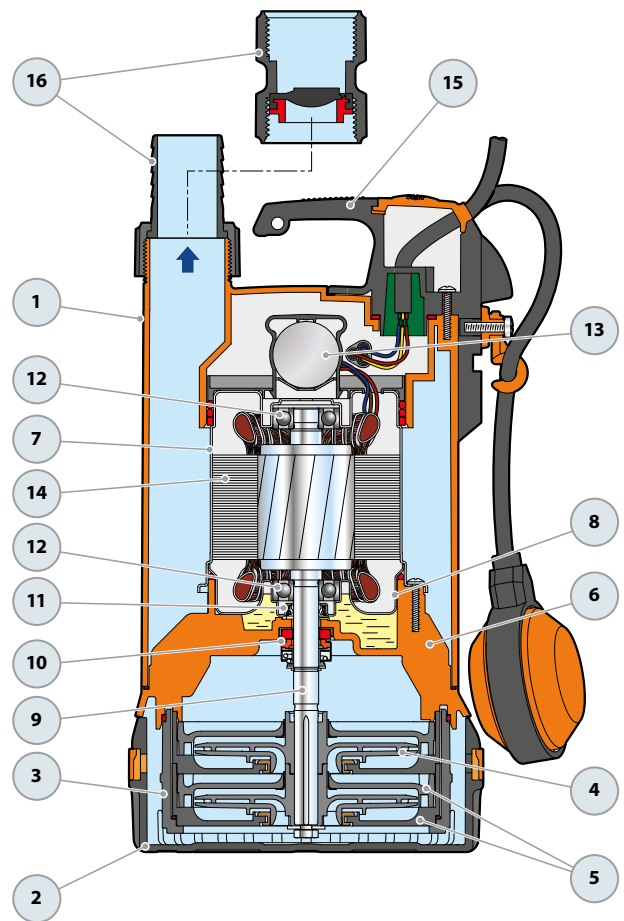
16 **SCHLAUCHANSCHLUSS MIT RINGMUTTER**

Ø 35 mm Schlauchanschluss

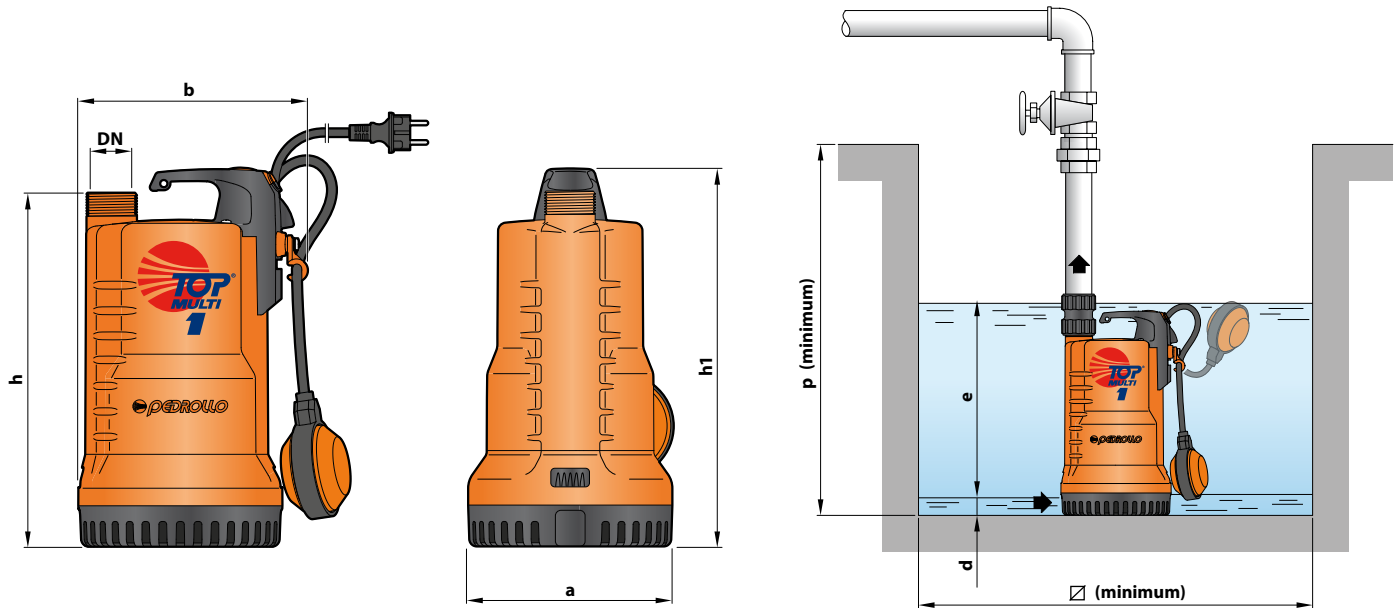
ROHRKUPPLUNG

Gewinde 1¼" gemäß ISO 228/1, mit integrierter Rückschlagklappe

(Im Lieferumfang enthalten)



ABMESSUNGEN UND GEWICHT



MODELL	STUTZEN DN	STUFEN AN- ZAHL	ABMESSUNGEN mm								kg
			a	b	h	h1	d	e	p	∅	
TOP MULTI 1	1¼"	2	170	192	295	315	25	einstellbar	350	350	6.8

LEISTUNGS-AUFNAHME

MODELL	SPANNUNG		
	Einphasig	230 V	240 V
TOP MULTI 1	2.0 A	2.0 A	4.0 A

PALETTIERUNG

MODELL	PALETTE
Einphasig	Anzahl Pumpen
TOP MULTI 1	60

TOP MULTI 2-3-4-5

POS. BESTANDTEILE KONSTRUKTIONSMERKMALE

1	GEHÄUSE DRUCKSEITE	Glasfaserverstärktes Technopolymer mit Gewinde Druckstutzen gemäß ISO 228/1
2	GEHÄUSE UND SAUGFILTER	Glasfaserverstärktes Technopolymer
3	DIFFUSOR	Glasfaserverstärktes Technopolymer
4	MOTORHÜLSE AND MOTERGEHÄUSE-PLATTE	Edelstahl AISI 304
5	LAUFRÄDER	Noryl
6	DIFFUSOR	Noryl mit Anti-Verschleiss-Ring
7	MOTORWELLE	Edelstahl AISI 431

8 ZWEI GLEITRINGDICHTUNGEN GETRENNT DURCH EINE ÖL KAMMER

<i>Dichtung Modell</i>	<i>Welle Durchmesser</i>	<i>Position</i>	<i>Materialien</i>		
			<i>Fester Ring</i>	<i>Rotierender Ring</i>	<i>Elastomer</i>
STA-13R	Ø 13 mm	Motorseitig	Keramik	Graphit	NBR
STA-12R SG	Ø 12 mm	Pumpenseitig	Siliziumkarbid	Graphit	NBR

9 LAGER 6202 ZZ - C3 / 6201 ZZ

10 KONDENSATOR

Kapazität

(230 V or 240 V)	(110 V)
12.5 µF 450 VL	30 µF 250 VL

11 ELEKTROMOTOR

TOP MULTI: Einphasig 230 V - 50 Hz
mit in der Wicklung integriertem thermischem Überlastschutz.

- Isolation: Klasse F
- Schutzklasse: IP X8

12 STROMKABEL

Typ "H07 RN-F" mit Schuko Stecker

Standard Länge 10 Meter

13 SCHWIMMERSCHALTER

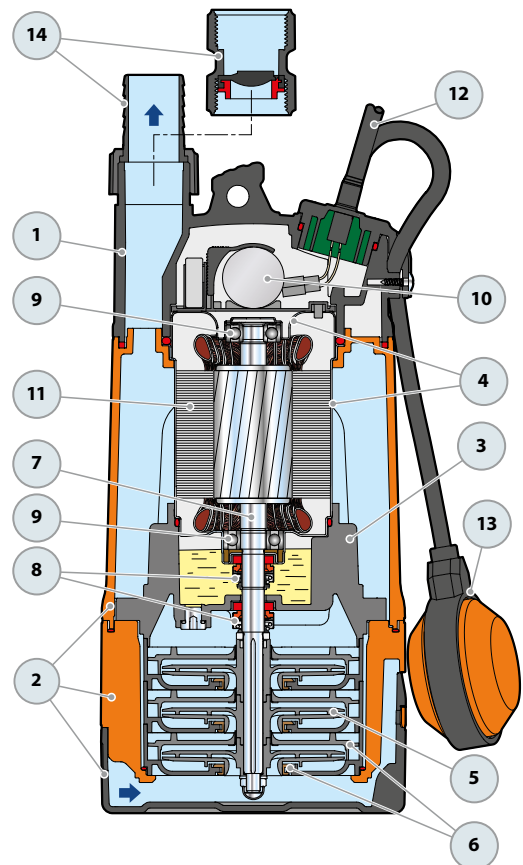
14 SCHLAUCHANSCHLUSS MIT RINGMUTTER

Ø 35 mm Schlauchanschluss

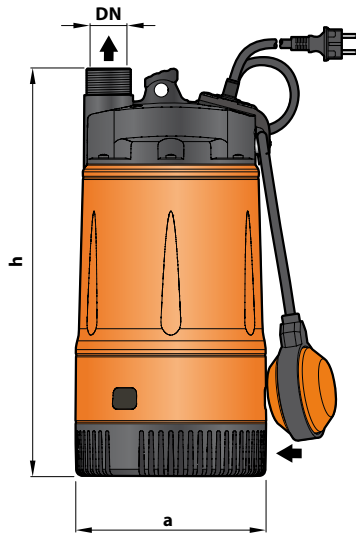
ROHRKUPPLUNG

Gewinde 1¼" gemäß ISO 228/1, mit integrierter Rückschlagklappe

(Im Lieferumfang enthalten)



ABMESSUNGEN UND GEWICHT



Standard Installation



MODELL	STUTZEN	STUFEN ANZAHL	ABMESSUNGEN mm		kg
			a	h	
Einphasig	DN				
TOP MULTI 2	1 1/4"	3	178	380	9.2
TOP MULTI 3				415	9.3
TOP MULTI 4		4	178	415	9.9
TOP MULTI 5	9.9				

LEISTUNGS-AUFNAHME

MODELL	SPANNUNG		
	Einphasig	230 V	240 V
TOP MULTI 2	3.4 A	3.3 A	6.6 A
TOP MULTI 3	3.6 A	3.5 A	7.2 A
TOP MULTI 4	3.9 A	3.7 A	7.8 A
TOP MULTI 5	3.9 A	3.7 A	7.8 A

PALETTIERUNG

MODELL	PALETTE
Einphasig	Anzahl Pumpen
TOP MULTI 2	60
TOP MULTI 3	60
TOP MULTI 4	60
TOP MULTI 5	60

