

## Bedienungsanleitung PH-11/22/33 Messgerät



## **Einführung**

Das Laqua PH Taschenmessgerät deckt den gesamten Messbereich zwischen pH 0 und 14 ab und benötigt für eine zuverlässige Messung nur ein Probenvolumen von 0,3 ml. Der Sensor ist löffelförmig gestaltet und für Flüssigkeiten oder pastöse Substanzen wie aufgeschlämmte Böden und Substrate geeignet. Made in Japan, hochgenau und besonders reaktionsschnell. Schutzklasse IP67 mit austauschbarer Elektrode.

## **Lieferumfang:**

Laqua PH Messgerät, Box, Kalibrier Standards (pH 4,0 & 7,0) und Batterien.

## **Technische Daten:**

Messbereich pH 0,0 bis 14,0

Auflösung 0,01 pH

Genauigkeit  $\pm 0,01$  pH

Kalibrierung automatisch 2-Punkt / 3-Punkt / 5-Punkt je nach Modell

Schutzart IP67 (Staub- und Wasserdicht)

Display beleuchtbar

Einsatzbedingungen 5 bis 40 °C mit weniger als 85% rel. Luftfeuchte

Temp. Kompensation Automatisch

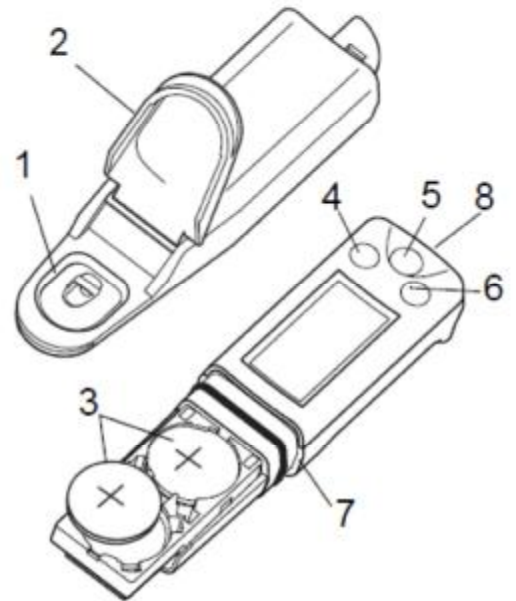
Stromversorgung zwei 3V Lithium Batterien (CR2032)

Maße und Gewicht 164 x 29 x 20mm, 55g

## Das Gerät:



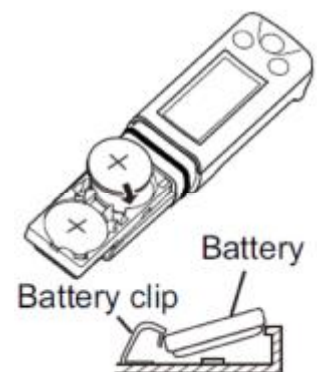
- 1: Messzelle oder Elektrode
- 2: Klappdeckel
- 3: Batterien (2x CR2032)
- 4: „MEAS“ - Messung Taste
- 5: ON/OFF Taste
- 6: „CAL“ - Kalibrierung Taste
- 7: Dichtgummi-Ringe
- 8: Öse



## Neues Gerät in Betrieb nehmen:

1. Batterien einsetzen

Bitte drücken Sie die Batterien in die Halterung bis sie einrasten



2. Messzelle konditionieren

Die Messzelle oder Elektrode **muss unbedingt vor dem ersten Gebrauch konditioniert werden**, sonst leidet die Genauigkeit des Gerätes. Nach längerem Nichtgebrauch sollte die Konditionierung wiederholt werden.

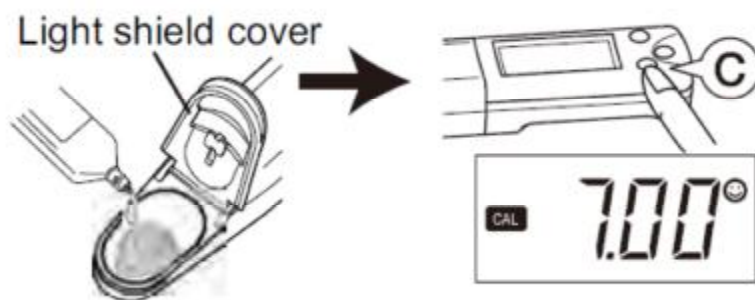
Vorgang: Einige Tropfen der pH 7 Klilierflüssigkeit auf die Messzelle geben, Deckel schließen und 2 bis 3 Std. warten. Messzelle mit Wasser abspülen und Gerät trocken schütteln – fertig.

### 3. Gerät Kalibrieren

Das Gerät **muss unbedingt vor dem ersten Gebrauch kalibriert werden**, sonst leidet die Genauigkeit der Messung. Nach längerem Nichtgebrauch sollte die Kalibrierung wiederholt werden.

Kalibrierung Schritt für Schritt:

Einige Tropfen der Kalibrierlösung pH 7,00 Kalibrierflüssigkeit auf die Messzelle geben



Bitte darauf achten, dass ausreichend Kalibrierlösung verwendet wird

Anschließend den Deckel schließen und auf die „CAL“ Taste drücken. Die Symbole

**CAL** and ☺ Beginnen zu blinken und die Stärke der Kalibrierlösung wird angezeigt.

Sobald die Kalibrierung beendet ist, hören die Symbole **CAL** and ☺ auf zu blinken, und die Stärke der verwendeten Kalibrierlösung wird für die Dauer von 1 Sekunde angezeigt. Danach kehrt das Gerät automatisch in den Messmodus zurück.

Anschließend den Deckel öffnen, die Kalibrierlösung ausschütteln, und die Messzelle mit Küchenpapier vorsichtig trocken tupfen.

Für die Kalibrierung an weiteren Punkten diese Schritte mit entsprechenden Kalibrierlösungen (pH 4.01, 6.86, 7.00, 9.18 und pH 10.00) wiederholen.

## Messung vornehmen

Deckel öffnen, und einige Tropfen der Probenflüssigkeit auf die Messzelle geben. Deckel schließen. Anschließend auf die „MEAS“ Taste drücken. Der Smiley erscheint sobald die Messung stabil ist. Beispiel:



## Wartung und Pflege

Nach Ende der Messungen die Messzelle mit Leitungswasser spülen und anschließend mit Küchenpapier vorsichtig trocken tupfen. Bitte keinesfalls mit scharfen oder spitzen Gegenständen (Nadeln, Messerspitzen etc.) die Elektroden unten in der Messzelle berühren! Anschließend **immer** den Deckel schließen.

Nach längerem Nichtgebrauch sollte unbedingt zuerst die Konditionierung der Messzelle wiederholt werden, und anschließend das Gerät neu kalibriert werden.