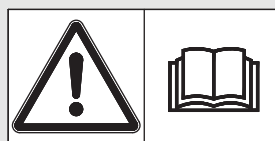
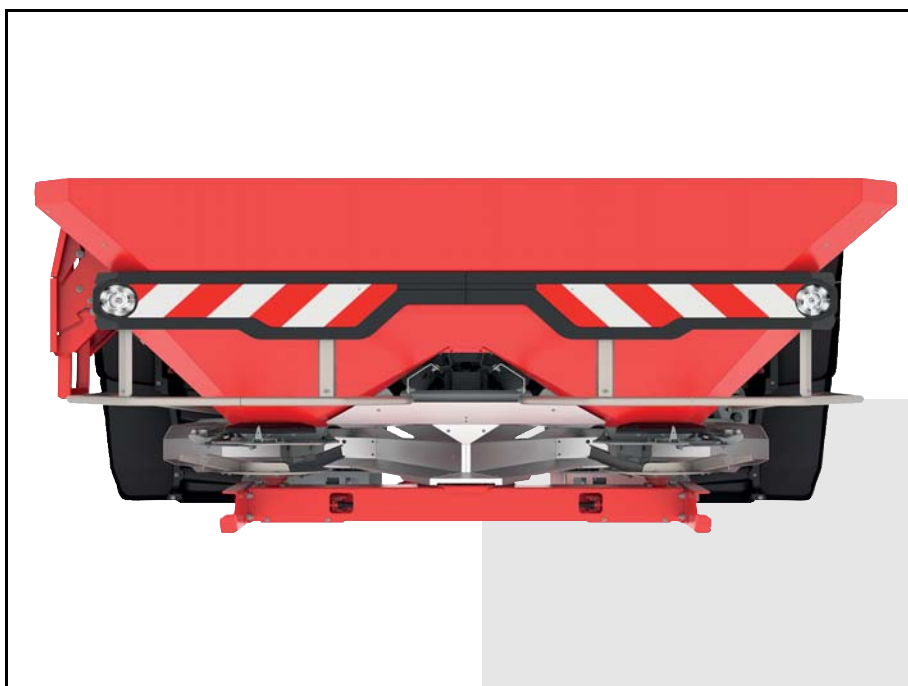




RAUCH

wir nehmen's genau

BETRIEBSANLEITUNG



Vor Inbetriebnahme sorgfältig lesen!

Für künftige Verwendung
aufbewahren

Diese Betriebs-, Montageanleitung ist ein Teil der Maschine. Lieferanten von Neu- und Gebrauchsmaschinen sind gehalten, schriftlich zu dokumentieren dass die Betriebs-, Montageanleitung mit der Maschine ausgeliefert und dem Kunden übergeben wurde.

AXIS-M 50.2

Originalbetriebsanleitung

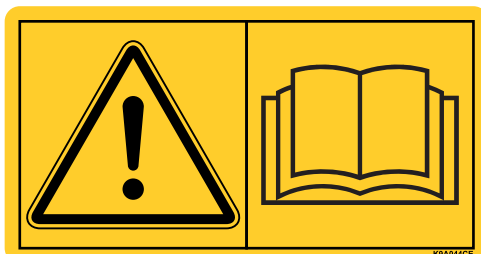
5902381-a-de-1217

Vorwort

Sehr geehrter Kunde,

durch den Kauf des Wurf-Mineraldüngerstreuers der Baureihe **AXIS** haben Sie Vertrauen in unser Produkt gezeigt. Vielen Dank! Dieses Vertrauen wollen wir rechtfertigen. Sie haben eine leistungsfähige und zuverlässige Maschine erstanden.

Sollten wider Erwarten Probleme auftreten: Unser Kundendienst ist immer für Sie da.



Wir bitten Sie, diese Betriebsanleitung vor Inbetriebnahme des Wurf-Mineraldüngerstreuers sorgfältig zu lesen und die Hinweise zu beachten.

Die Betriebsanleitung erklärt Ihnen ausführlich die Bedienung und gibt Ihnen wertvolle Hinweise für die Montage, Wartung und Pflege.

In dieser Anleitung können auch Ausrüstungen beschrieben sein, die nicht zur Ausstattung Ihrer Maschine gehören.

Sie wissen, für Schäden, die aus Bedienungsfehlern oder unsachgemäßem Einsatz entstehen, können Garantie-Ersatzansprüche nicht anerkannt werden.

HINWEIS

Tragen Sie hier bitte Typ und Seriennummer sowie das Baujahr Ihres Wurf-Mineraldüngerstreuers ein.

Diese Angaben können Sie auf dem Fabrikschild bzw. am Rahmen ablesen.

Bei Bestellung von Ersatzteilen, nachrüstbarer Sonderausstattung oder Beanstandungen geben Sie bitte immer diese Daten an.

Typ:

Seriennummer:

Baujahr:

Technische Verbesserungen

Wir sind bestrebt, unsere Produkte ständig zu verbessern. Deshalb behalten wir uns das Recht vor, ohne Vorankündigung alle Verbesserungen und Änderungen, die wir an unseren Geräten für nötig erachten, vorzunehmen, jedoch ohne uns dazu zu verpflichten, diese Verbesserungen oder Änderungen auf bereits verkaufte Maschinen zu übertragen.

Gerne beantworten wir Ihnen weitergehende Fragen.

Mit freundlichen Grüßen

RAUCH

Landmaschinenfabrik GmbH

Vorwort

1	Bestimmungsgemäße Verwendung	1
2	Benutzerhinweise	3
2.1	Zu dieser Betriebsanleitung	3
2.2	Aufbau der Betriebsanleitung	3
2.3	Hinweise zur Textdarstellung	4
2.3.1	Anleitungen und Anweisungen	4
2.3.2	Aufzählungen	4
2.3.3	Verweise	4
3	Sicherheit	5
3.1	Allgemeine Hinweise	5
3.2	Bedeutung der Warnhinweise	5
3.3	Allgemeines zur Sicherheit der Maschine	7
3.4	Hinweise für den Betreiber	7
3.4.1	Qualifikation des Personals	7
3.4.2	Einweisung	7
3.4.3	Unfallverhütung	8
3.5	Hinweise zur Betriebssicherheit	8
3.5.1	Abstellen der Maschine	8
3.5.2	Befüllen der Maschine	8
3.5.3	Prüfungen vor der Inbetriebnahme	9
3.5.4	Gefahrenbereich	9
3.5.5	Laufender Betrieb	10
3.6	Verwendung des Düngemittels	10
3.7	Hydraulikanlage	10
3.8	Wartung und Instandhaltung	11
3.8.1	Qualifikation des Wartungspersonals	11
3.8.2	Verschleißteile	11
3.8.3	Wartungs- und Instandhaltungsarbeiten	12
3.9	Verkehrssicherheit	12
3.9.1	Prüfungen vor Fahrtantritt	12
3.9.2	Transportfahrt mit der Maschine	13
3.10	Schutzeinrichtungen an der Maschine	14
3.10.1	Lage der Schutzeinrichtungen	14
3.10.2	Funktion der Schutzeinrichtungen	16
3.11	Aufkleber Warn- und Instruktionshinweise	17
3.11.1	Aufkleber Warnhinweise	18
3.11.2	Aufkleber Instruktionshinweise und Fabrikschild	19
3.12	Fabrikschild und Homologationsschild	20
3.13	Rückstrahler	20

4	Technische Daten	21
4.1	Hersteller	21
4.2	Beschreibung der Maschine	21
4.2.1	Baugruppenübersicht	22
4.2.2	Getriebe für die Funktion M EMC	24
4.2.3	Rührwerk	24
4.3	Maschinenangaben	25
4.3.1	Varianten	25
4.3.2	Technische Daten Grundausstattung	26
4.3.3	Technische Daten Aufsätze	27
4.4	Liste der lieferbaren Sonderausstattungen	28
4.4.1	Aufsätze	28
4.4.2	Abdeckplane	28
4.4.3	Elektrische Fernbedienung der Abdeckplane AP-Drive	28
4.4.4	Tele-Space-Gelenkwelle	28
4.4.5	Zusatzbeleuchtung	29
4.4.6	Abstellrollen ASR 25 mit Halterung	29
4.4.7	Grenzstreueinrichtung GSE 60	29
4.4.8	Hydraulische Fernbedienung FHD 30-60 für GSE 60	29
4.4.9	Wurfflügelsatz Z14, Z16, Z18	30
4.4.10	Praxis-Prüfset PPS5	30
4.4.11	Dünger-Identifikations-System DIS	30
4.4.12	Streutabellenbuch	30
4.4.13	Arbeitsscheinwerfer SpreadLight	30
5	Achslastberechnung	31
6	Transport ohne Traktor	35
6.1	Allgemeine Sicherheitshinweise	35
6.2	Be- und Entladen, Abstellen	35
7	Inbetriebnahme	37
7.1	Übernahme der Maschine	37
7.2	Anforderungen an den Traktor	38
7.3	Gelenkwelle an die Maschine montieren	38
7.4	Maschine an den Traktor anbauen	42
7.4.1	Voraussetzungen	42
7.4.2	Anbau	43
7.5	Schieberbetätigung anschließen	46
7.5.1	Hydraulische Schieberbetätigung anschließen: Variante D	46
7.5.2	Elektrische Schieberbetätigung anschließen: Variante W	46
7.6	Anbauhöhe voreinstellen	47
7.6.1	Sicherheit	47
7.6.2	Maximal zulässige Anbauhöhe vorne (V) und hinten (H)	48
7.6.3	Anbauhöhe A und B nach Streutabelle	49
7.7	Maschine befüllen	52
7.8	Verwendung der Streutabelle	53
7.8.1	Hinweise zur Streutabelle	53
7.8.2	Einstellungen nach Streutabelle	53

7.9	Einstellung der Sonderausstattung Grenzstreueinrichtung GSE	60
7.10	Einstellung der Serienausstattung TELIMAT	61
7.10.1	TELIMAT einstellen	61
7.10.2	Korrektur der Wurfweite	63
7.10.3	Hinweise zum Streuen mit TELIMAT	63
7.11	Einstellungen bei nicht aufgeführten Düngemittelsorten	65
7.11.1	Voraussetzungen und Bedingungen	65
7.11.2	Eine Überfahrt durchführen	66
7.11.3	Drei Überfahrten durchführen	67
7.11.4	Ergebnisse auswerten und gegebenenfalls korrigieren	69
8	Streubetrieb	71
8.1	Sicherheit	71
8.2	Anleitung zum Streubetrieb	72
8.3	Verwendung der Streutabelle	73
8.4	Streumenge einstellen	73
8.4.1	Variante W/EMC (+ W)	73
8.4.2	Variante D	74
8.5	Arbeitsbreite einstellen	75
8.5.1	Richtige Wurfscheibe auswählen	75
8.5.2	Wurfscheiben demontieren und montieren	76
8.5.3	Aufgabepunkt einstellen	78
8.6	Anbauhöhe nachprüfen	80
8.7	Zapfwellendrehzahl einstellen	80
8.8	Streuen im Vorgewende	81
8.9	Streuen mit Teilbreitenschaltung (VariSpread)	83
8.10	Abdrehprobe	85
8.10.1	Soll-Auslaufmenge ermitteln	85
8.10.2	Abdrehprobe durchführen	88
8.11	Restmengenentleerung	93
8.12	Maschine abstellen und abkuppeln	94

9	Störungen und mögliche Ursachen	95
10	Wartung und Instandhaltung	99
10.1	Sicherheit	99
10.2	Aufstieg verwenden	100
10.2.1	Sicherheit	100
10.2.2	Aufstieg ausklappen	100
10.2.3	Aufstieg einklappen	101
10.2.4	Aufstieg sicher benutzen	102
10.3	Verschleißteile und Schraubverbindungen	103
10.3.1	Verschleißteile prüfen	103
10.3.2	Schraubverbindungen prüfen	103
10.3.3	Schraubverbindungen der Wiegezelle prüfen	104
10.4	Wartungsplan	106
10.5	Schutzgitter im Behälter öffnen	107
10.6	Reinigung	109
10.6.1	Schmutzfänger ausbauen	109
10.6.2	Schmutzfänger anbauen	110
10.7	Lage Wurfscheibennabe prüfen	110
10.8	Rührwerksantrieb prüfen	111
10.9	Wurfflügel wechseln	113
10.10	Dosierschiebereinstellung justieren	115
10.11	Aufgabepunkteinstellung prüfen	119
10.11.1	Prüfen AXIS 50.2 D:	121
10.11.2	Einstellen AXIS 50.2 D:	122
10.11.3	Prüfen AXIS 50.2 W	123
10.11.4	Prüfen AXIS 50.2 EMC (+ W)	124
10.12	Getriebeöl (Nicht für EMC Maschinen)	125
10.12.1	Menge und Sorten	125
10.12.2	Ölstand prüfen, Öl wechseln	125
10.13	Schmierplan	127
11	Entsorgung	129
11.1	Sicherheit	129
11.2	Entsorgung	130

Stichwortverzeichnis	A
-----------------------------	----------

Garantie und Gewährleistung

1 Bestimmungsgemäße Verwendung

Die Wurf-Mineraldüngerstreuer der Baureihe AXIS nur entsprechend den Angaben in dieser Betriebsanleitung verwenden.

Die Wurf-Mineraldüngerstreuer der Baureihe AXIS sind gemäß ihrer bestimmungsgemäßen Verwendung gebaut.

Sie dürfen ausschließlich zum Ausbringen von trockenen, gekörnten und kristallinen Düngemitteln, Saatgütern und Schneckenkörnern eingesetzt werden.

Jede über diese Festlegungen hinausgehende Verwendung gilt als nicht bestimmungsgemäß. Für hieraus resultierende Schäden haftet der Hersteller nicht. Das Risiko trägt allein der Betreiber.

Zur bestimmungsgemäßen Verwendung gehören auch die Einhaltung der vom Hersteller vorgeschriebenen Betriebs-, Wartungs- und Instandhaltungsbedingungen. Als Ersatzteile ausschließlich Original-Ersatzteile des Herstellers verwenden.

Nur die Personen, die mit den Eigenschaften der Maschine vertraut und über die Gefahren unterrichtet sind dürfen die Wurf-Mineraldüngerstreuer der Baureihe AXIS nutzen, warten und instandsetzen.

Die Hinweise zum Betrieb, Service und sicheren Umgang mit der Maschine, wie sie in dieser Betriebsanleitung beschrieben und in Form von Warnhinweisen und Warnbildzeichen an der Maschine vom Hersteller angegeben sind, müssen bei der Verwendung der Maschine befolgt werden.

Die einschlägigen Unfallverhütungsvorschriften sowie die sonstigen allgemein anerkannten sicherheitstechnischen, arbeitsmedizinischen und straßenverkehrsrechtlichen Regeln müssen bei der Verwendung der Maschine eingehalten werden.

Eigenmächtige Veränderungen am Wurf-Mineraldüngerstreuer der Baureihe AXIS sind nicht zulässig. Die Veränderungen schließen eine Haftung des Herstellers für daraus resultierende Schäden aus.

Der Wurf-Mineraldüngerstreuer wird in den nachfolgenden Kapiteln als „**Maschine**“ bezeichnet.

Vorhersehbare Fehlanwendung

Der Hersteller weist mit den am Wurf-Mineraldüngerstreuer der Baureihe AXIS angebrachten Warnhinweisen und Warnbildzeichen auf vorhersehbare Fehlanwendungen hin. Beachten Sie diese Warnhinweise und Warnbildzeichen unbedingt. So vermeiden Sie die Verwendung des Wurf-Mineraldüngerstreuers der Baureihe AXIS in einer in der Betriebsanleitung nicht beabsichtigten Weise.

2 Benutzerhinweise

2.1 Zu dieser Betriebsanleitung

Diese Betriebsanleitung ist **Bestandteil** der Maschine.

Die Betriebsanleitung enthält wichtige Hinweise für eine **sichere, sachgerechte** und wirtschaftliche **Nutzung** und **Wartung** der Maschine. Die Beachtung der Betriebsanleitung hilft **Gefahren** zu **vermeiden**, Reparaturkosten und Ausfallzeiten zu vermindern und die Zuverlässigkeit und Lebensdauer der Maschine zu erhöhen.

Die gesamte Dokumentation, bestehend aus dieser Betriebsanleitung sowie allen Lieferantendokumentationen, griffbereit am Einsatzort der Maschine (z. B. in dem Traktor) aufbewahren.

Beim Verkauf der Maschine die Betriebsanleitung ebenfalls weitergeben.

Die Betriebsanleitung richtet sich an den Betreiber der Maschine und dessen Bedienungs- und Wartungspersonal. Jede Person die mit folgenden Arbeiten an der Maschine beauftragt sind, muss sie lesen, verstehen und anwenden:

- Bedienen,
- Warten und Reinigen,
- Beheben von Störungen.

Beachten Sie insbesondere:

- das Kapitel Sicherheit,
- die Warnhinweise im Text der einzelnen Kapitel.

Die Betriebsanleitung **ersetzt nicht** Ihre **Eigenverantwortung** als Betreiber und Bedienungspersonal der Maschine.

2.2 Aufbau der Betriebsanleitung

Die Betriebsanleitung gliedert sich in sechs inhaltliche Schwerpunkte:

- Benutzerhinweise
- Sicherheitshinweise
- Maschinenangaben
- Anleitungen zur Bedienung der Maschine
 - Transport
 - Inbetriebnahme
 - Streubetrieb
- Hinweise zum Erkennen und Beheben von Störungen
- Wartungs- und Instandhaltungsvorschriften

2.3 Hinweise zur Textdarstellung

2.3.1 Anleitungen und Anweisungen

Vom Bedienungspersonal auszuführende Handlungsschritte sind als nummerierte Liste dargestellt.

1. Handlungsanweisung Schritt 1
2. Handlungsanweisung Schritt 2

Anleitungen, die nur einen einzigen Schritt umfassen, werden nicht nummeriert. Gleiches gilt für Handlungsschritte, bei denen die Reihenfolge ihrer Durchführung nicht zwingend vorgeschrieben ist.

Diesen Anleitungen ist ein Punkt vorangestellt:

- Handlungsanweisung

2.3.2 Aufzählungen

Aufzählungen ohne zwingende Reihenfolge sind als Liste mit Aufzählungspunkten (Ebene 1) und Spiegelstrichen (Ebene 2) dargestellt:

- Eigenschaft A
 - Punkt A
 - Punkt B
- Eigenschaft B

2.3.3 Verweise

Verweise auf andere Textstellen im Dokument sind mit Absatznummer, Überschriftentext und Seitenangabe dargestellt:

- **Beispiel:** Beachten Sie auch Kapitel [3: Sicherheit, Seite 5](#).

Verweise auf weitere Dokumente sind als Hinweis oder Anweisung ohne genaue Kapitel- oder Seitenangaben dargestellt:

- **Beispiel:** Hinweise in der Betriebsanleitung des Gelenkwellenherstellers beachten.

3 Sicherheit

3.1 Allgemeine Hinweise

Das Kapitel **Sicherheit** enthält grundlegende Warnhinweise, Arbeits- und Verkehrsschutzvorschriften für den Umgang mit der angebauten Maschine.

Die Beachtung der in diesem Kapitel aufgeführten Hinweise ist Grundvoraussetzung für den sicherheitsgerechten Umgang und den störungsfreien Betrieb der Maschine.


Darüber hinaus finden Sie in den anderen Kapiteln dieser Betriebsanleitung weitere Warnhinweise, die Sie ebenfalls genau beachten müssen. Die Warnhinweise sind den jeweiligen Handlungen vorangestellt.

Warnhinweise zu den Lieferantenkomponenten finden Sie in den entsprechenden Lieferantendokumentationen. Beachten Sie diese Warnhinweise ebenfalls.

3.2 Bedeutung der Warnhinweise

In dieser Betriebsanleitung sind die Warnhinweise entsprechend der Schwere der Gefahr und der Wahrscheinlichkeit ihres Auftretens systematisiert.

Die Gefahrenzeichen machen auf konstruktiv nicht zu vermeidende Restgefahren im Umgang mit der Maschine aufmerksam. Die verwendeten Warnhinweise sind hierbei wie folgt aufgebaut:

	Signalwort
Symbol	Erläuterung
Beispiel	
▲ GEFAHR	
	<p>Lebensgefahr bei Nichtbeachtung von Warnhinweisen</p> <p>Beschreibung der Gefahr und mögliche Folgen.</p> <p>Die Missachtung dieser Warnhinweise führt zu schwersten Verletzungen, auch mit Todesfolge.</p> <p>► Maßnahmen zur Vermeidung der Gefahr.</p>

Gefahrenstufen der Warnhinweise

Die Gefahrenstufe wird durch das Signalwort gekennzeichnet. Die Gefahrenstufen sind wie folgt klassifiziert:

▲ GEFAHR



Art und Quelle der Gefahr

Dieser Warnhinweis warnt vor einer unmittelbar drohenden Gefahr für die Gesundheit und das Leben von Personen.

Die Missachtung dieser Warnhinweise führt zu schwersten Verletzungen, auch mit Todesfolge.

- ▶ Die beschriebenen Maßnahmen zur Vermeidung dieser Gefahr unbedingt beachten.

▲ WARNUNG



Art und Quelle der Gefahr

Dieser Warnhinweis warnt vor einer möglicherweise gefährlichen Situation für die Gesundheit von Personen.

Die Missachtung dieser Warnhinweise führt zu schweren Verletzungen.

- ▶ Die beschriebenen Maßnahmen zur Vermeidung dieser Gefahr unbedingt beachten.

▲ VORSICHT



Art und Quelle der Gefahr

Dieser Warnhinweis warnt vor einer möglicherweise gefährlichen Situation für die Gesundheit von Personen oder vor Sach- und Umweltschäden.

Die Missachtung dieser Warnhinweise führt zu Verletzungen oder Schäden am Produkt sowie in der Umgebung.

- ▶ Die beschriebenen Maßnahmen zur Vermeidung dieser Gefahr unbedingt beachten.

HINWEIS

Allgemeine Hinweise enthalten Anwendungstipps und besonders nützliche Informationen, jedoch keine Warnungen vor Gefährdungen.

3.3 Allgemeines zur Sicherheit der Maschine

Die Maschine ist nach dem Stand der Technik und den anerkannten technischen Regeln gebaut. Dennoch können bei ihrer Verwendung und Wartung Gefahren für Gesundheit und Leben des Benutzers oder Dritter bzw. Beeinträchtigungen der Maschine und anderer Sachwerte entstehen.

Betreiben Sie deshalb die Maschine:

- nur in einwandfreiem und verkehrssicherem Zustand,
- sicherheits- und gefahrenbewusst.

Dies setzt voraus, dass Sie den Inhalt dieser Betriebsanleitung gelesen und verstanden haben. Sie kennen die einschlägigen Unfallverhütungsvorschriften sowie die allgemein anerkannten sicherheitstechnischen, arbeitsmedizinischen und straßenverkehrsrechtlichen Regeln und können die Vorschriften und Regeln auch anwenden.

3.4 Hinweise für den Betreiber

Der Betreiber ist für die bestimmungsgemäße Verwendung der Maschine verantwortlich.

3.4.1 Qualifikation des Personals

Personen, die mit der Bedienung, der Wartung oder der Instandhaltung der Maschine befasst sind, müssen vor Beginn der Arbeiten diese Betriebsanleitung gelesen und verstanden haben.

- Nur eingewiesenes und vom Betreiber autorisiertes Personal darf die Maschine betreiben.
- Personal in der Ausbildung/Schulung/Unterweisung darf nur unter Aufsicht einer erfahrenen Person an der Maschine arbeiten.
- Nur qualifiziertes Wartungspersonal darf Wartungs- und Instandhaltungsarbeiten durchführen.

3.4.2 Einweisung

Vertriebspartner, Werksvertreter oder Mitarbeiter des Herstellers weisen den Betreiber in die Bedienung und Wartung der Maschine ein.

Der Betreiber muss dafür sorgen, dass das neu hinzugekommene Bedienungs- und Wartungspersonal sorgfältig in die Bedienung und Instandhaltung der Maschine unter Berücksichtigung dieser Betriebsanleitung eingewiesen wird.

3.4.3 Unfallverhütung

Die Sicherheits- und Unfallverhütungsvorschriften sind in jedem Land gesetzlich geregelt. Für die Einhaltung dieser im Einsatzland geltenden Vorschriften ist der Betreiber der Maschine verantwortlich.

Beachten Sie darüber hinaus noch folgende Hinweise:

- Lassen Sie die Maschine nie ohne Aufsicht arbeiten.
- Während der Arbeit und der Transportfahrt darf die Maschine keinesfalls bestiegen werden (**Mitfahrverbot**).
- Verwenden Sie die Maschinenteile der Maschine **nicht** als Aufstiegshilfe.
- Tragen Sie eng anliegende Kleidung. Vermeiden Sie Arbeitskleidung mit Gurten, Fransen oder anderen Teilen, die sich verhaken können.
- Achten Sie beim Umgang mit Chemikalien auf die Warnhinweise des jeweiligen Herstellers. Möglicherweise müssen Sie persönliche Schutzausrüstungen (PSA) tragen.

3.5 Hinweise zur Betriebssicherheit

Verwenden Sie die Maschine ausschließlich in betriebssicherem Zustand. So vermeiden Sie gefährliche Situationen.

3.5.1 Abstellen der Maschine

- Stellen Sie die Maschine nur mit leerem Behälter auf einem waagerechten, festen Boden ab.
- Wird die Maschine allein (ohne Traktor) abgestellt, öffnen Sie die Dosierschieber vollständig. Rückholfedern der einfachwirkenden Schieberbetätigung werden entspannt.

3.5.2 Befüllen der Maschine

- Befüllen Sie die Maschine nur bei stehendem Motor des Traktors. Ziehen Sie den Zündschlüssel ab, damit der Motor nicht gestartet werden kann.
- Verwenden Sie zum Befüllen geeignete Hilfsmittel (z. B. Schaufellader, Förderschnecke).
- Befüllen Sie die Maschine maximal bis zur Randhöhe. Kontrollieren Sie den Füllstand, z. B. anhand der Sichtfenster im Behälter (Typen abhängig).
- Befüllen Sie die Maschine nur mit geschlossenen Schutzgittern. Sie verhindern dadurch Störungen beim Streuen durch Streustoffklumpen oder andere Fremdkörper.

3.5.3 Prüfungen vor der Inbetriebnahme

Prüfen Sie vor der ersten und vor jeder weiteren Inbetriebnahme die Betriebssicherheit der Maschine.

- Sind alle Schutzeinrichtungen an der Maschine vorhanden und funktionsfähig?
- Sind alle Befestigungsteile und tragenden Verbindungen fest und in ordnungsgemäßem Zustand?
- Sind die Wurfscheiben und deren Befestigungen in ordnungsgemäßem Zustand?
- Sind die Schutzgitter im Behälter geschlossen und verriegelt?
- Liegt das Prüfmaß der Schutzgitterverriegelung in ordnungsgemäßem Bereich? Siehe [Bild 10.10](#) auf [Seite 108](#).
- Befinden sich **keine** Personen im Gefahrenbereich der Maschine?
- Ist der Gelenkwellenschutz in ordnungsgemäßem Zustand?

3.5.4 Gefahrenbereich

Fortgeschleudertes Streustoff kann zu schweren Verletzungen (z. B. der Augen) führen.

Bei Aufenthalt zwischen Traktor und Maschine besteht hohe Gefahr durch Wegrollen des Traktors oder durch Maschinenbewegungen bis zur Todesfolge.

Das folgende Bild zeigt die Gefahrenbereiche der Maschine.

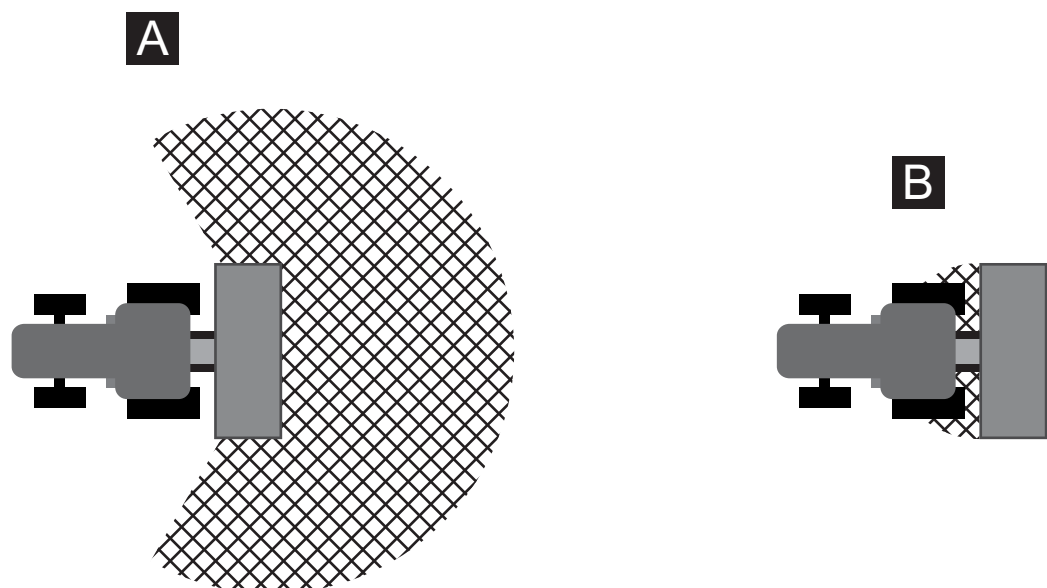


Bild 3.1: Gefahrenbereiche bei Anbaugeräten

[A] Gefahrenbereich im Streubetrieb

[B] Gefahrenbereich beim Ankuppeln/Abkuppeln der Maschine

- Achten Sie darauf, dass sich keine Personen im Streubereich [A] der Maschine befinden.
- Stellen Sie die Maschine und den Traktor sofort still, wenn sich Personen im Gefahrenbereich der Maschine befinden.
- Wenn Sie den Kraftheber betätigen müssen, verweisen Sie alle Personen aus dem Gefahrenbereich [B].

3.5.5 Laufender Betrieb

- Bei Funktionsstörungen der Maschine müssen Sie die Maschine sofort stillsetzen und sichern. Lassen Sie die Störungen umgehend von dafür qualifiziertem Personal beseitigen.
- Steigen Sie niemals bei eingeschalteter Streueinrichtung auf die Maschine.
- Betreiben Sie die Maschine nur mit geschlossenen Schutzgittern im Behälter. Das Schutzgitter während des Betriebes **weder öffnen noch entfernen**.
- Rotierende Maschinenteile können schwere Verletzungen verursachen. Achten Sie deshalb darauf, dass Sie niemals mit Körperteilen oder Kleidungsstücken in die Nähe rotierender Teile kommen.
- Legen Sie niemals Fremdteile (z. B. Schrauben, Muttern) in den Behälter.
- Fortgeschleuderter Streustoff kann zu schweren Verletzungen (z. B. der Augen) führen. Achten Sie deshalb darauf, dass sich keine Personen im Streubereich der Maschine befinden.
- Bei zu hohen Windgeschwindigkeiten stellen Sie das Streuen ein, da die Einhaltung des Streubereiches nicht gewährleistet werden kann.
- Besteigen Sie niemals die Maschine oder den Traktor unter elektrischen Hochspannungsleitungen.

3.6 Verwendung des Düngemittels

Unsachgemäße Auswahl oder Verwendung des Düngemittels kann zu ernsthaften Personen- oder Umweltschäden führen.

- Informieren Sie sich bei der Auswahl des Düngemittels über dessen Auswirkungen auf Mensch, Umwelt und Maschine.
- Beachten Sie die Anweisungen des Düngemittelherstellers.

3.7 Hydraulikanlage

Die Hydraulikanlage steht unter hohem Druck.

Unter hohem Druck austretende Flüssigkeiten können schwere Verletzungen verursachen und die Umwelt gefährden. Beachten Sie zur Gefahrenvermeidung folgende Hinweise:

- Betreiben Sie die Maschine nur unterhalb des maximal zulässigen Betriebsdrucks.
- Machen Sie die Hydraulikanlage **vor** allen Wartungsarbeiten **drucklos**. Stellen Sie den Motor des Traktors ab. Sichern Sie ihn gegen Wiedereinschalten.
- Tragen Sie bei der Suche nach Leckstellen immer eine **Schutzbrille** und **Schutzhandschuhe**.

- Suchen Sie bei Verletzungen mit Hydrauliköl **sofort einen Arzt** auf, da schwere Infektionen entstehen können.
- Achten Sie beim Anschluss der Hydraulikschläuche an den Traktor darauf, dass die Hydraulikanlage sowohl traktor- als auch maschinenseitig **drucklos** ist.
- Verbinden Sie die Hydraulikschläuche von Traktor- und Streuerhydraulik nur mit den vorgeschriebenen Anschlüssen.
- Vermeiden Sie Verunreinigungen des Hydraulikkreislaufes. Hängen Sie die Kupplungen immer in die dafür vorgesehenen Halterungen ein. Nutzen Sie die Staubkappen. Säubern Sie die Verbindungen vor dem Kuppeln.
- Kontrollieren Sie die hydraulischen Bauteile und Hydraulikschlauchleitungen regelmäßig auf mechanische Defekte, z. B. Schnitt- und Scheuerstellen, Quetschungen, Knickstellen, Rissbildung, Porosität usw.
- Auch bei sachgemäßer Lagerung und zulässiger Beanspruchung unterliegen Schläuche und Schlauchverbindungen einer natürlichen Alterung. Dadurch ist ihre Lagerzeit und Verwendungsdauer begrenzt.

Die Verwendungsdauer der Schlauchleitung beträgt maximal 6 Jahre, einschließlich einer eventuellen Lagerzeit von höchstens 2 Jahren.

Das Herstellungsdatum der Schlauchleitung ist auf der Schlaucharmatur in Monat und Jahr angegeben.

- Lassen Sie die Hydraulikleitungen bei Beschädigungen und Alterung austauschen.
- Die Austausch-Schlauchleitungen müssen den technischen Anforderungen des Geräteherstellers entsprechen. Beachten Sie insbesondere die unterschiedlichen Maximaldruckangaben der zu tauschenden Hydraulikleitungen.

3.8 **Wartung und Instandhaltung**

Bei Wartungs- und Instandhaltungsarbeiten müssen Sie mit zusätzlichen Gefährdungen rechnen, die während der Bedienung der Maschine nicht auftreten.

- Führen Sie Wartungs- und Instandhaltungsarbeiten stets mit erhöhter Aufmerksamkeit durch. Arbeiten Sie besonders sorgfältig und gefahrenbewusst.

3.8.1 **Qualifikation des Wartungspersonals**

- Nur Fachkräfte dürfen Schweißarbeiten und Arbeiten an der elektrischen und hydraulischen Anlage durchführen.

3.8.2 **Verschleißteile**

- Halten Sie die in dieser Betriebsanleitung beschriebenen Wartungs- und Instandhaltungsintervalle genauestens ein.
- Halten Sie ebenfalls die Wartungs- und Instandhaltungsintervalle der Lieferantenkomponenten ein. Informieren Sie sich dazu in den entsprechenden Lieferantendokumentationen.
- Wir empfehlen Ihnen, den Zustand der Maschine, insbesondere Befestigungsteile, sicherheitsrelevante Kunststoffbauteile, Hydraulikanlage, Dosierorgane und Wurfflügel, nach jeder Saison durch Ihren Fachhändler prüfen zu lassen.

- Ersatzteile müssen mindestens den vom Hersteller festgelegten technischen Anforderungen entsprechen. Die technischen Anforderungen sind durch Original-Ersatzteile gegeben.
- Selbstsichernde Muttern sind nur für eine einmalige Verwendung bestimmt. Verwenden Sie zum Befestigen von Bauteilen (z. B. beim Wurfflügeltausch) stets neue selbstsichernde Muttern.

3.8.3 Wartungs- und Instandhaltungsarbeiten

- **Stellen Sie** vor allen Reinigungs-, Wartungs- und Instandhaltungsarbeiten sowie bei einer Störungsbeseitigung **den Motor des Traktors ab. Warten Sie, bis alle rotierenden Teile der Maschine stillstehen.**
- Stellen Sie sicher, dass **niemand** die Maschine unbefugt einschalten kann. Ziehen Sie den Zündschlüssel des Traktors ab.
- Trennen Sie vor jeglichen Wartungs- und Instandhaltungsarbeiten die Stromzufuhr zwischen Traktor und Maschine.
- Trennen Sie vor Arbeiten an der elektrischen Anlage diese von der Stromzufuhr.
- Überprüfen Sie, dass der Traktor mit der Maschine ordnungsgemäß abgestellt ist. Sie müssen mit leerem Behälter auf einem waagerechten, festen Boden stehen und gegen Wegrollen gesichert sein.
- Machen Sie vor Wartungs- und Instandhaltungsarbeiten die Hydraulikanlage drucklos.
- Müssen Sie mit der rotierenden Zapfwelle arbeiten, darf sich niemand im Bereich der Zapf- oder Gelenkwelle aufhalten.
- Beseitigen Sie niemals Verstopfungen im Streubehälter mit der Hand oder dem Fuß, sondern verwenden Sie ein geeignetes Werkzeug. Befüllen Sie den Behälter, zur Vermeidung von Verstopfungen, nur mit dem vorhandenen Schutzgitter.
- Decken Sie vor dem Reinigen der Maschine mit Wasser, Dampfstrahler oder anderen Reinigungsmitteln alle Bauteile ab, in die keine Reinigungsflüssigkeiten gelangen sollen (z. B. Gleitlager, elektrische Steckverbindungen).
- Prüfen Sie Muttern und Schrauben regelmäßig auf festen Sitz. Ziehen Sie lockere Verbindungen nach.

3.9 Verkehrssicherheit

Beim Befahren öffentlicher Straßen und Wege muss der Traktor mit angebaute Maschine den Verkehrsvorschriften des jeweiligen Landes entsprechen. Für die Einhaltung dieser Bestimmungen sind Fahrzeughalter und Fahrzeugführer verantwortlich.

3.9.1 Prüfungen vor Fahrtantritt

Die Abfahrtskontrolle ist ein wichtiger Beitrag zur Verkehrssicherheit. Prüfen Sie unmittelbar vor jeder Fahrt die Einhaltung der Betriebsbedingungen, der Verkehrssicherheit und der Bestimmungen des Einsatzlandes.

- Wird das zulässige Gesamtgewicht eingehalten? Beachten Sie die zulässige Achslast, die zulässige Bremslast und die zulässige Reifentragfähigkeit; [Siehe auch „Achslastberechnung“ auf Seite 31.](#)

- Ist die Maschine vorschriftsmäßig angebaut?
- Kann während der Fahrt Düngemittel verloren gehen?
 - Achten Sie auf den Füllstand des Düngermittels im Behälter.
 - Die Dosierschieber müssen geschlossen sein.
 - Bei einfachwirkenden Hydraulikzylindern zusätzlich die Kugelhähne sperren.
 - Schalten Sie die elektronische Bedieneinheit aus.
- Prüfen Sie den Reifendruck und die Funktion des Bremssystems des Traktors.
- Entspricht die Beleuchtung und Kennzeichnung der Maschine den Bestimmungen Ihres Landes zur Benutzung öffentlicher Verkehrswege? Achten Sie auf die vorschriftsmäßige Anbringung.

3.9.2 Transportfahrt mit der Maschine

Das Fahrverhalten, die Lenk- und Bremseigenschaften des Traktors ändern sich durch die angebaute Maschine. So wird z. B. durch ein zu hohes Gewicht der Maschine die Vorderachse Ihres Traktors entlastet und damit die Lenkfähigkeit beeinträchtigt.

- Passen Sie Ihre Fahrweise den geänderten Fahreigenschaften an.
- Achten Sie beim Fahren stets auf ausreichende Sicht. Ist diese nicht gewährleistet (z. B. Rückwärtsfahrt), ist eine einweisende Person erforderlich.
- Beachten Sie die zulässige Höchstgeschwindigkeit.
- Vermeiden Sie bei Berg- und Talfahrten sowie Querfahrten zum Hang plötzliches Kurven fahren. Durch die Verlagerung des Schwerpunktes besteht Umsturzgefahr. Fahren Sie bei unebenem, weichem Boden (z. B. Feldeinfahrten, Bordsteinkanten) besonders vorsichtig.
- Stellen Sie den Unterlenker am Heckkraftheber seitlich starr ein, um ein Hin- und Herpendeln zu vermeiden.
- Der Aufenthalt von Personen auf der Maschine ist während der Fahrt und während des Betriebes verboten.

3.10 Schutzeinrichtungen an der Maschine

3.10.1 Lage der Schutzeinrichtungen

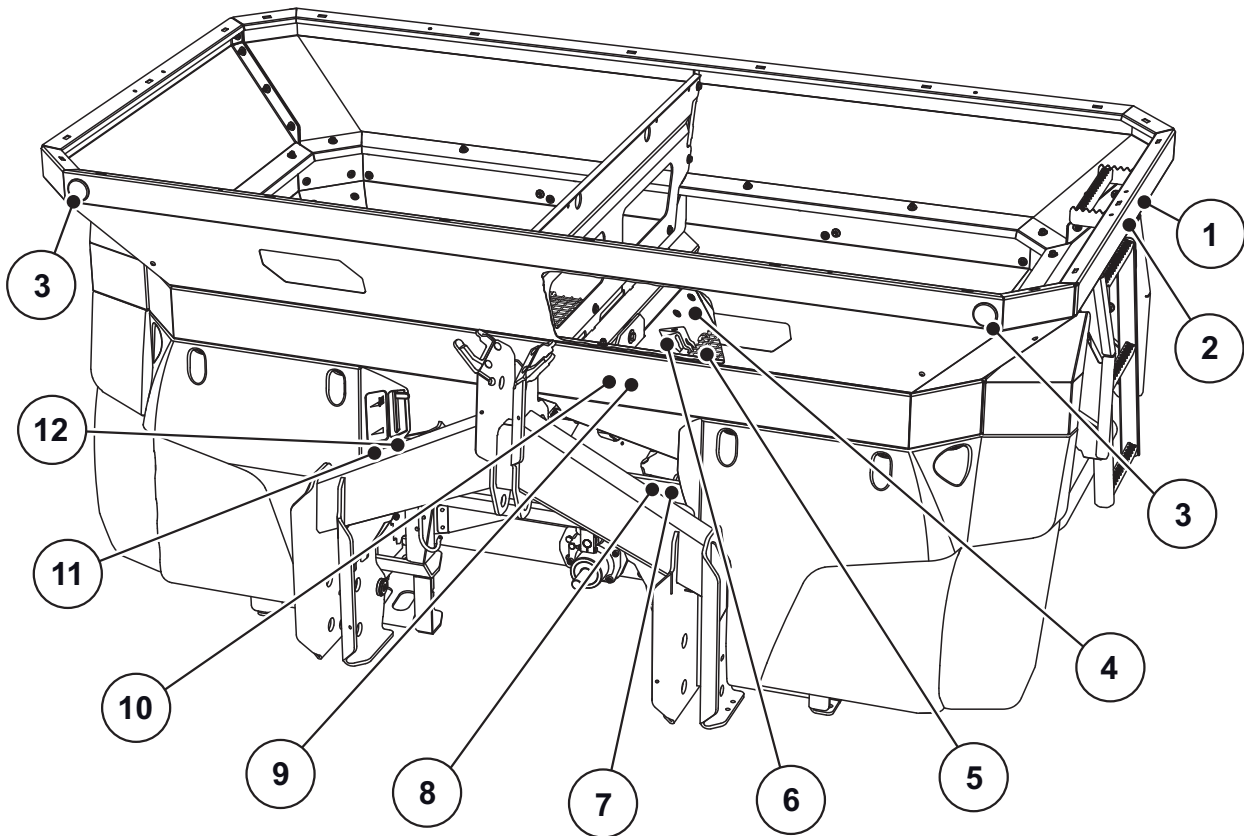


Bild 3.2: Schutzeinrichtungen, Aufkleber Warn- und Instruktionaufgabe, Vorderseite

- [1] Warnhinweis Mitfahrverbot
- [2] Instruktionshinweis Aufstieg
- [3] Weiße Rückstrahler vorne
- [4] Instruktionshinweis Schutzgitterverriegelung
- [5] Schutzgitter im Behälter
- [6] Schutzgitterverriegelung
- [7] Instruktionshinweis Zapfwellendrehzahl
- [8] Instruktionshinweis maximale Nutzlast
- [9] Warnhinweis Materialauswurf
- [10] Warnhinweis Betriebsanleitung lesen
- [11] Homologationsschild
- [12] Fabrikschild

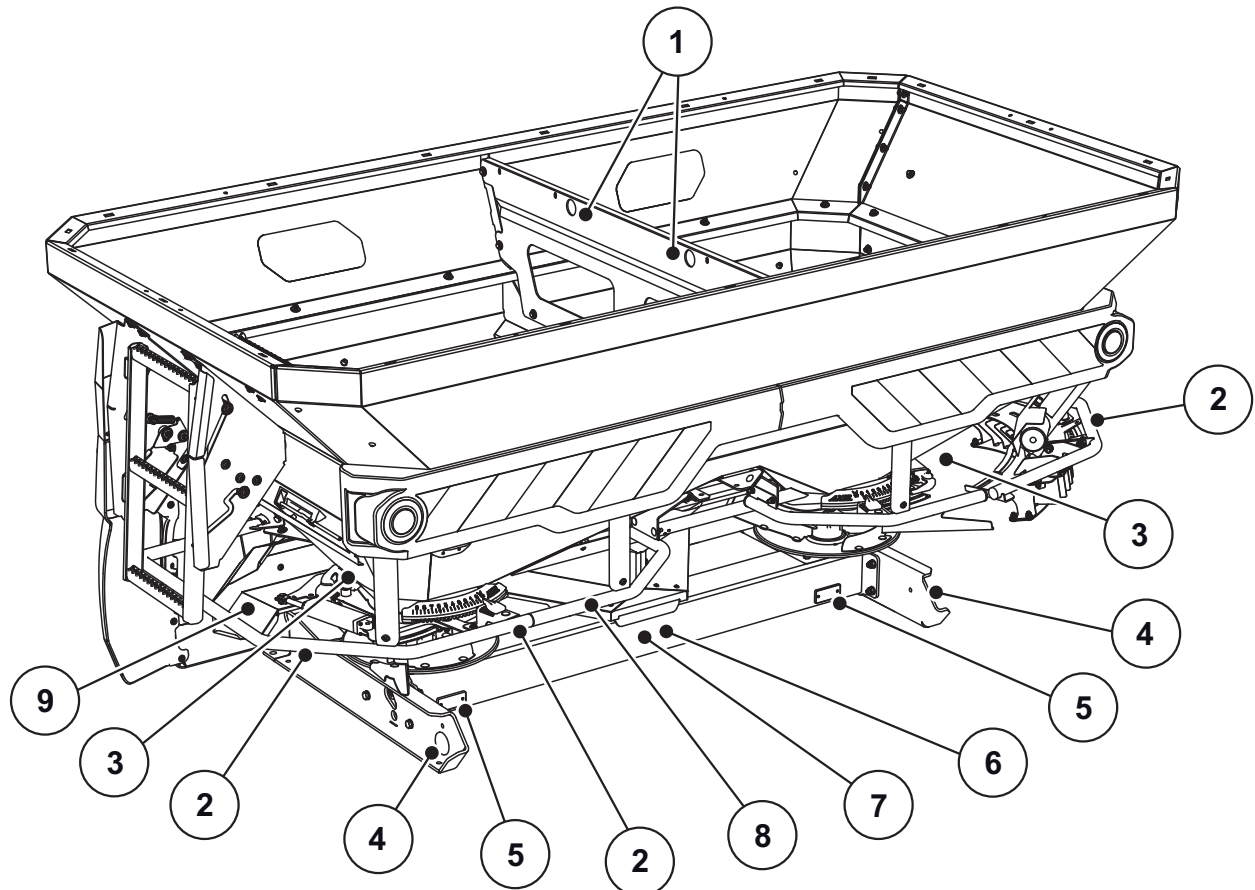
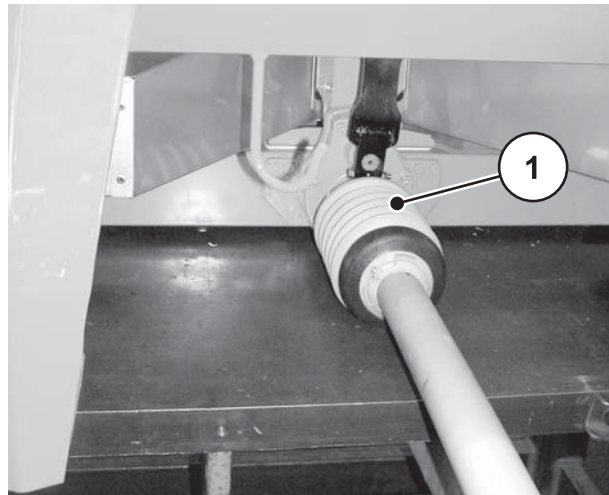


Bild 3.3: Schutzeinrichtungen, Aufkleber Warn- und Instruktionaufgabe, Rückseite

- [1] Instruktionshinweis Ringöse im Behälter
- [2] Abweisbügel
- [3] Warnhinweis Quetschgefahr
- [4] Seitliche gelbe Rückstrahler
- [5] Rote Rückstrahler
- [6] Warnhinweis Zündschlüssel abziehen
- [7] Warnhinweis bewegliche Teile
- [8] Instruktionshinweis Besteigungsverbot
- [9] Wurfscheibenschutz



[1] Gelenkwellenschutz

Bild 3.4: Gelenkwelle

3.10.2 Funktion der Schutzeinrichtungen

Die Schutzeinrichtungen schützen Ihre Gesundheit und Ihr Leben.

- Stellen Sie vor der Arbeit mit der Maschine sicher, dass die Schutzeinrichtungen funktionsfähig sind.
- Betreiben Sie die Maschine nur mit wirksamen Schutzeinrichtungen.
- Verwenden Sie den Abweisbügel **nicht** als Aufstiegshilfe. Er ist dafür nicht ausgelegt. Es besteht die Gefahr des Herunterfallens.

Bezeichnung	Funktion
Schutzgitter im Behälter	Verhindert das Mitnehmen von Körperteilen durch das rotierende Rührwerk. Verhindert das Abschneiden von Körperteilen durch den Dosierschieber. Verhindert Störungen beim Streuen durch Streumittelklumpen, größere Steine oder andere große Materialien (Siebwirkung).
Schutzgitterverriegelung	Verhindert das unbeabsichtigte Öffnen des Schutzgitters im Behälter. Rastet beim ordnungsgemäßen Schließen des Schutzgitters mechanisch ein. Kann nur mit einem Werkzeug geöffnet werden.
Abweisbügel	Verhindert das Erfassen durch die rotierenden Wurf scheiben von hinten und von der Seite.

Bezeichnung	Funktion
Wurfscheibenschutz	Verhindert das Erfassen durch die rotierenden Wurf-scheiben von vorne. Verhindert das Auswerfen von Düngemittel nach vorne (Richtung Traktor/Arbeitsplatz).
Gelenkwellenschutz	Verhindert das Einziehen von Körperteilen und Klei-dungsstücken in die rotierende Gelenkwelle.

3.11 Aufkleber Warn- und Instruktionshinweise

An der Maschine sind verschiedene Warn- und Instruktionshinweise angebracht (Anbringung an der Maschine siehe [3.10: Schutzeinrichtungen an der Maschine, Seite 14](#)).


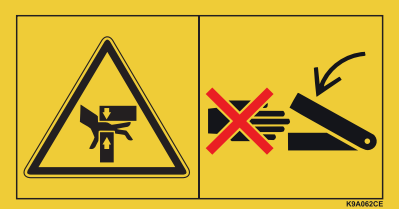

Die Warn- und Instruktionshinweise sind Teile der Maschine. Sie dürfen weder entfernt noch verändert werden. Fehlende oder unleserliche Warn- oder Instruktionshinweise müssen sofort ersetzt werden.

Werden bei Reparaturarbeiten neue Bauteile eingebaut, müssen an die Bauteile die gleichen Warn- und Instruktionshinweise angebracht werden, mit denen schon die Originalteile versehen waren.

HINWEIS

Die korrekten Warn- und Instruktionshinweise können Sie über den Ersatzteil-dienst beziehen.

3.11.1 Aufkleber Warnhinweise

	<p>Betriebsanleitung und Warnhinweise lesen. Vor Inbetriebnahme der Maschine die Betriebsanleitung und Warnhinweise lesen und beachten. Die Betriebsanleitung erklärt Ihnen ausführlich die Bedienung und gibt wertvolle Hinweise für die Handhabung, Wartung und Pflege.</p>
	<p>Gefahr durch Auswurf von Material Verletzungsgefahr am ganzen Körper durch fortgeschleuderten Streustoff Alle Personen vor der Inbetriebnahme aus dem Gefahrenbereich (Streubereich) der Maschine verweisen.</p>
	<p>Gefahr durch bewegliche Teile Gefahr des Abschneidens von Körperteilen Es ist verboten, in den Gefahrenbereich der rotierenden Wurfscheiben, des Rührwerks oder der Gelenkwelle zu greifen. Vor Wartungs-, Reparatur- und Einstellarbeiten Motor abstellen und Zündschlüssel abziehen.</p>
	<p>Quetschgefahr durch bewegliche Teile Gefahr des Abschneidens von Körperteilen Es ist verboten, in den Gefahrenbereich des Dosierschiebers zu greifen. Vor Wartungs-, Reparatur- und Einstellarbeiten Motor abstellen und Zündschlüssel abziehen.</p>
	<p>Zündschlüssel abziehen. Vor Wartungs- und Reparaturarbeiten Motor abstellen und Zündschlüssel abziehen. Stromzufuhr abziehen</p>
	<p>Mitfahrverbot Rutsch- und Verletzungsgefahr. Während der Streuarbeit und der Transportfahrt Maschine nicht besteigen.</p>

3.11.2 Aufkleber Instruktionshinweise und Fabrikschild

	<p>Aufstieg Das Besteigen des eingeklappten Aufstiegs ist verboten. Besteigen nur in ausgeklapptem Zustand Straßenfahrt nur in eingeklapptem Zustand</p>
	<p>Ringöse im Behälter Kennzeichnung der Halterung zum Befestigen des Hebegeschirrs</p>
	<p>Besteigen verboten Das Besteigen des Abweissbügels ist verboten.</p>
	<p>Schutzgitterverriegelung Die Schutzgitterverriegelung verriegelt beim Schließen des Schutzgitters im Behälter automatisch. Sie kann nur mit einem Werkzeug entriegelt werden.</p>
	<p>Nenn Drehzahl der Zapfwelle Die Nenn Drehzahl der Zapfwelle beträgt 750 U/min.</p>
	<p>Maximale Nutzlast</p>

3.12 Fabrikschild und Homologationsschild

HINWEIS

Bei der Lieferung Ihrer Maschine sicherstellen, dass alle notwendigen Schilder vorhanden sind.

- Je nach Zielland können zusätzliche Schilder an der Maschine angebracht werden.



Bild 3.5: Fabrikschild

- [1] Hersteller
- [2] Seriennummer
- [3] Maschine
- [4] Typ
- [5] Leergewicht

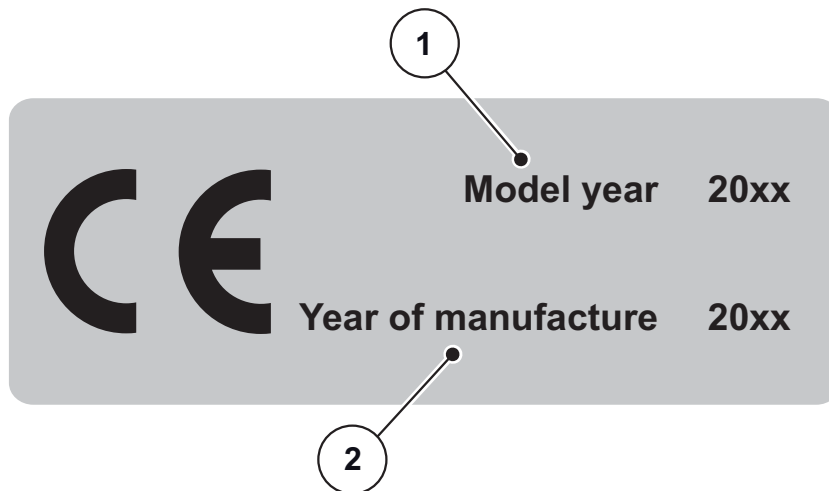


Bild 3.6: CE Homologation

- [1] Modeljahr
- [2] Baujahr

3.13 Rückstrahler

Die Maschine ist werkseitig mit einer passiven vorderen, rückwärtigen und seitlichen Beleuchtung ausgerüstet (Anbringung an der Maschine siehe [3.10.1: Lage der Schutzeinrichtungen, Seite 14](#)).

4 Technische Daten

4.1 Hersteller

RAUCH Landmaschinenfabrik GmbH

Landstraße 14

D-76547 Sinzheim

Telefon: +49 (0) 7221 / 985-0

Telefax: +49 (0) 7221 / 985-200

Servicezentrum, Technischer Kundendienst

RAUCH Landmaschinenfabrik GmbH

Postfach 1162

D-76545 Sinzheim

Telefon: +49 (0) 7221 / 985-250

Telefax: +49 (0) 7221 / 985-203

4.2 Beschreibung der Maschine

Verwenden Sie die Maschinen der Baureihe AXIS gemäß dem Kapitel [„Bestimmungsgemäße Verwendung“ auf Seite 1](#).

Die Maschine besteht aus folgenden Baugruppen.

- 2-Kammer Behälter mit Rührwerken und Ausläufen
- Rahmen und Kupplungspunkte
- Antriebselemente (Antriebswelle und Getriebe)
- Dosierelemente (Rührwerk, Dosierschieber, Streumengenskala)
- Elemente zur Einstellung der Arbeitsbreite
- Schutzeinrichtungen; Siehe [„Schutzeinrichtungen an der Maschine“ auf Seite 14](#).

HINWEIS

Einige Modelle sind nicht in allen Ländern verfügbar.

4.2.1 Baugruppenübersicht

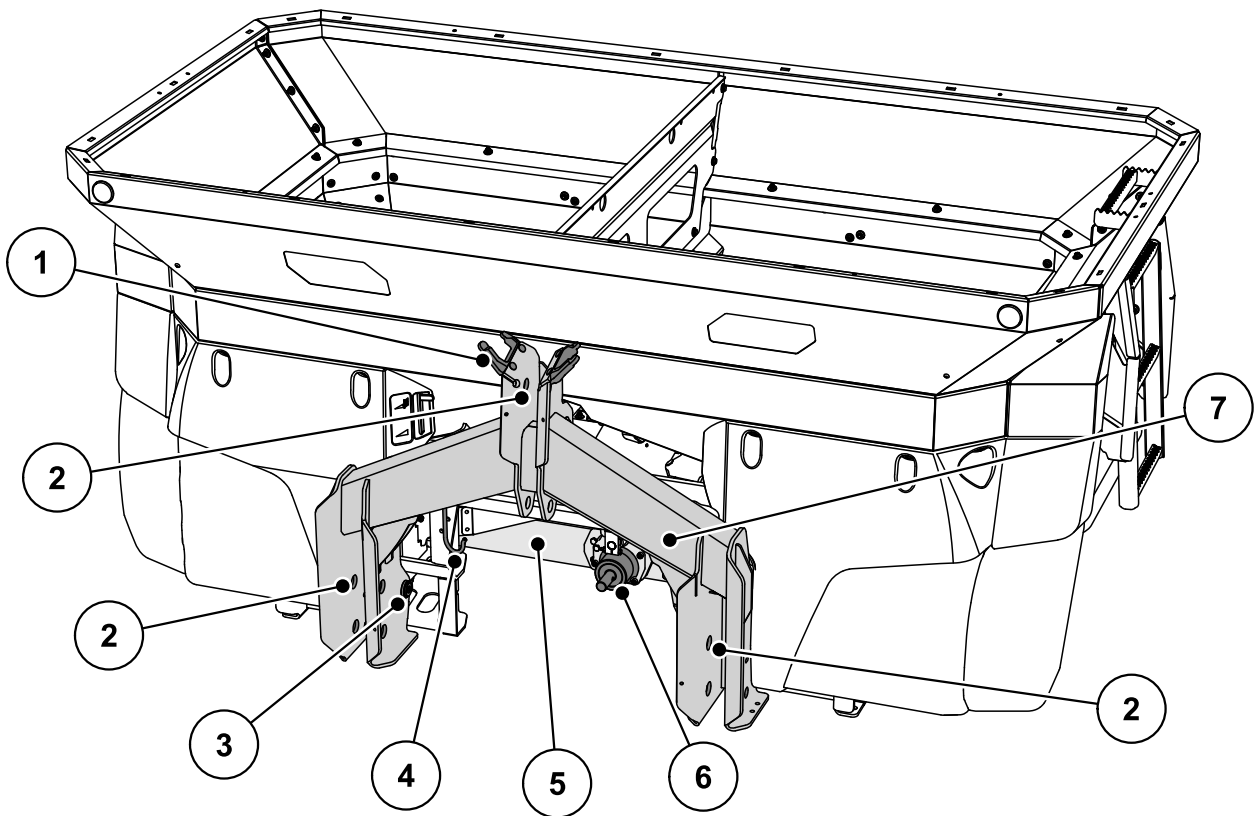


Bild 4.1: Baugruppenübersicht: Vorderseite

- [1] Schlauch- und Kabelablage
- [2] Kupplungspunkte
- [3] Wiegezellen
- [4] Gelenkwellenhalterung
- [5] Getriebe
- [6] Getriebezapfen
- [7] Wiegerahmen

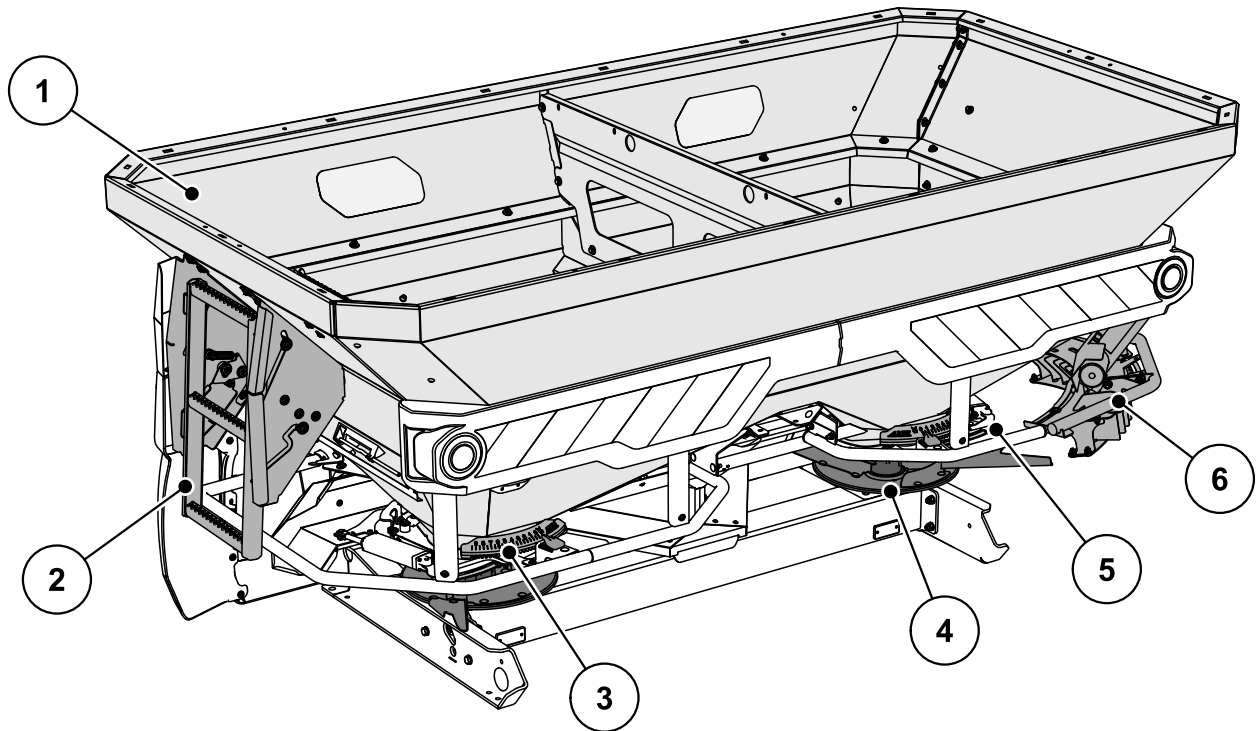


Bild 4.2: Baugruppenübersicht: Rückseite

- [1] Behälter (Sichtfenster, Füllstandsskala)
- [2] Aufstieg
- [3] Einstellcenter Aufgabepunkt (links/rechts)
- [4] Wurfscheibe (links/rechts)
- [5] Streumengenskala (links/rechts)
- [6] Grenz- und Randeinrichtung TELIMAT

4.2.2 Getriebe für die Funktion M EMC

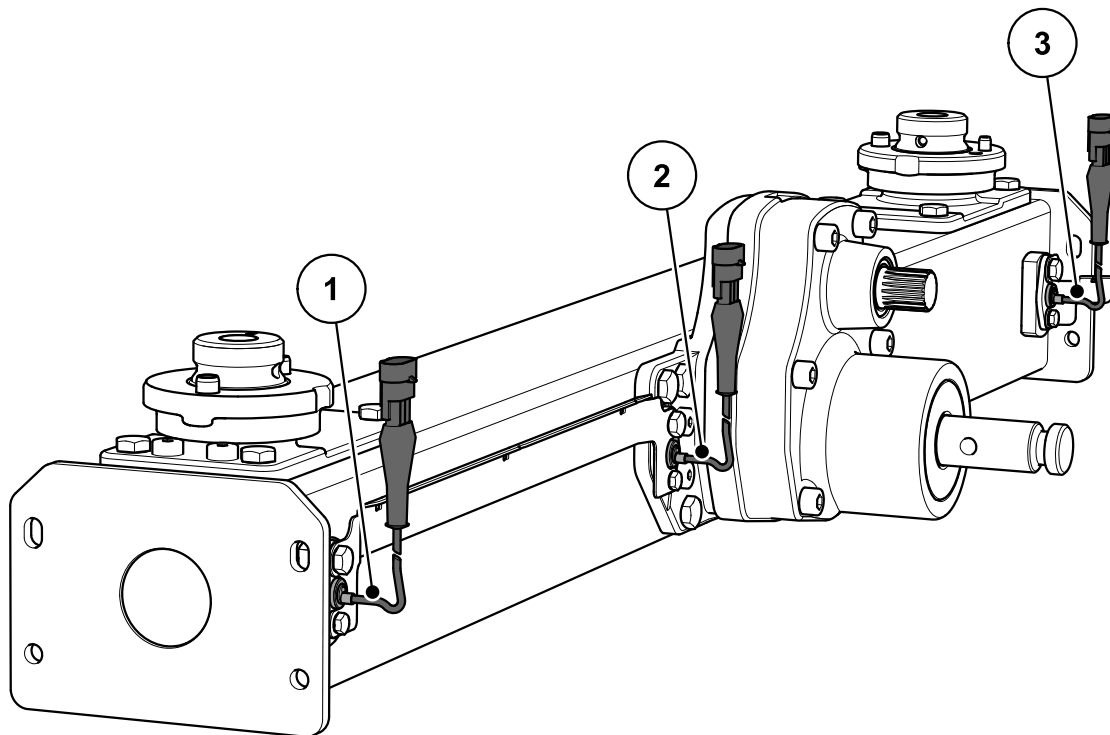


Bild 4.3: Massenstromregelung durch Messung des Drehmoments der Wurfscheiben:
AXIS-M 50.2 EMC

- [1] Drehzahlsensor rechts (Fahrtrichtung)
- [2] Referenz-Drehzahlsensor
- [3] Drehzahlsensor links (Fahrtrichtung)

4.2.3 Rührwerk

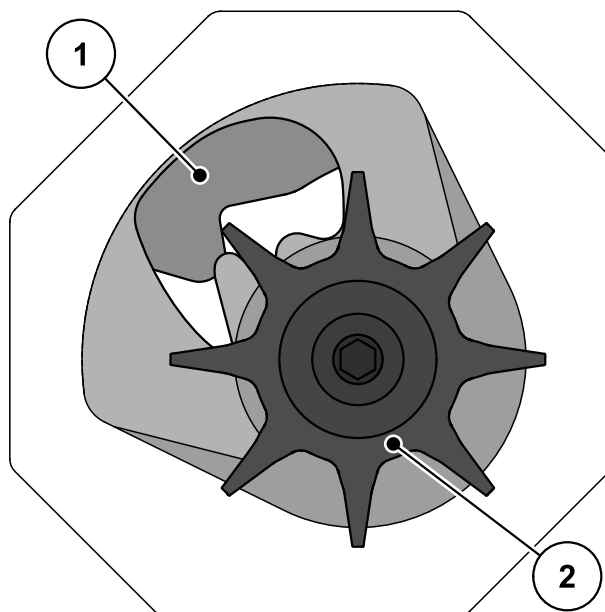


Bild 4.4: Rührwerk

- [1] Dosierschieber
- [2] Rührwerk

4.3 Maschinenangaben

4.3.1 Varianten

HINWEIS

Einige Modelle sind nicht in allen Ländern verfügbar.

Funktion	Variante	
	W	D
Fahrgeschwindigkeitsabhängiges Streuen	•	
Massenstromregelung durch Wiegezellen	•	
Elektrische Aufgabepunktverstellung	•	
VariSpread	•	
Doppelt wirkender Hydraulikzylinder		•

Typ	AXIS 50.2 EMC	AXIS 50.2 EMC + W
Massenstromregelung (EMC) durch Messung des Drehmoments der Wurfscheiben	•	•
Fahrgeschwindigkeitsabhängiges Streuen	•	•
Drehzahlanzeige	•	•
Wiegezellen		•
VariSpread	•	•

4.3.2 Technische Daten Grundausstattung

Abmessungen:

Daten		AXIS 50.2 AXIS 50.2 EMC
Gesamtbreite		290 cm
Gesamtlänge		161,0 cm
Einfüllhöhe (Grundmaschine)		131 cm
Abstand Schwerpunkt von Unterlenkerpunkt		74,5 cm
Einfüllbreite		270 cm
Arbeitsbreite ¹		18 - 50 m
Zapfwellendrehzahl	min.	580
	max.	920
Fassungsvermögen		2200 l
Massenstrom ²	max.	500 kg/min
Hydraulikdruck	max.	200 bar
Schalldruckpegel ³ (gemessen in der geschlossenen Fahrkabine des Traktors)		75 dB(A)

1. Arbeitsbreite abhängig von Düngemittelsorte und Wurfscheibentyp
2. Max. Massenstrom abhängig von der Düngemittelsorte
3. Da der Schalldruckpegel der Maschine nur bei laufendem Traktor ermittelt werden kann, hängt der tatsächlich gemessene Wert wesentlich von dem verwendeten Traktor ab.

Gewichte und Lasten:

HINWEIS

Das Leergewicht (Masse) der Maschine ist je nach Ausstattung und Aufsatzkombination unterschiedlich. Das auf dem Fabrikschild angegebene Leergewicht (Masse) bezieht sich auf die Standardausführung.

Daten	AXIS 50.2
Leergewicht	680 kg
Düngemittelnutzlast max.	4200 kg

4.3.3 Technische Daten Aufsätze

Verschiedene Aufsätze sind für die Maschinen der Baureihe AXIS verfügbar. Je nach verwendeter Ausstattung können sich Fassungsvermögen, Abmessungen und Gewichte ändern.

Aufsatz	AXIS 50.2	
	GLW1000	GLW2000
Änderung Fassungsvermögen	+ 1000 l	+ 2000 l
Änderung Einfüllhöhe	+ 22 cm	+ 44 cm
Aufsatzgröße max.	290 x 150 cm	
Aufsatzgewicht	52 kg	86 kg
Bemerkung	4-seitig	4-seitig

4.4 Liste der lieferbaren Sonderausstattungen

HINWEIS

Wir empfehlen Ihnen, die Ausrüstungen durch Ihren Händler bzw. Ihre Fachwerkstatt auf die Grundmaschine montieren zu lassen.

HINWEIS

Die verfügbaren Sonderausstattungen sind vom Einsatzland der Maschine abhängig und hier nicht vollständig aufgelistet.

- Nehmen Sie Kontakt mit Ihrem Händler/Importeur auf, falls Sie eine bestimmte Sonderausstattung benötigen.
-

4.4.1 Aufsätze

Mit einem Behälteraufsatz können Sie das Fassungsvermögen der Grundgeräte erhöhen.

Die Aufsätze werden auf das Grundgerät aufgeschraubt.

HINWEIS

Eine Übersicht zu Aufsätzen finden Sie in Kapitel [4.3.3: Technische Daten Aufsätze, Seite 27](#).

4.4.2 Abdeckplane

Durch Verwendung einer Abdeckplane auf dem Behälter können Sie den Streustoff gegen Nässe und Feuchtigkeit schützen.

Die Abdeckplane wird sowohl auf das Grundgerät als auch auf den zusätzlich montierten Behälteraufsatz geschraubt.

Abdeckplane	Anwendung
AP-L 50, klappbar	<ul style="list-style-type: none">• Aufsätze: GLW1000, GLW2000

4.4.3 Elektrische Fernbedienung der Abdeckplane AP-Drive

Mit dieser Fernbedienung können Sie die Abdeckplane elektrisch von der Traktorkabine aus auf- und zuklappen.

4.4.4 Tele-Space-Gelenkwelle

Die Tele-Space-Gelenkwelle ist teleskopierbar und schafft dadurch zusätzlichen Freiraum (ca. 300 mm) für ein bequemes Ankuppeln der Maschine am Traktor.

Bei der Auslieferung der Tele-Space-Gelenkwelle wird eine separate Montageanleitung mitgeliefert.

4.4.5 Zusatzbeleuchtung

Die Maschine kann mit einer zusätzlichen Beleuchtung ausgerüstet werden.

Beleuchtung	Anwendung
BLF 25/50	<ul style="list-style-type: none"> ● Beleuchtung nach vorne ● mit Warntafel ● für breite Aufsätze
BLF	<ul style="list-style-type: none"> ● Beleuchtung nach vorne ● ohne Warntafel ● für breite Aufsätze

HINWEIS

Die werkseitig montierte Beleuchtung ist vom Einsatzland des Anbaugeräts abhängig.

- Nehmen Sie Kontakt mit Ihrem Händler/Importeur auf, falls Sie Beleuchtung nach hinten benötigen.

HINWEIS

Anbaugeräte unterliegen den Beleuchtungsvorschriften der Straßenverkehrszeichnungsordnung.

- Die jeweils gültigen Vorschriften des entsprechenden Landes beachten.

4.4.6 Abstellrollen ASR 25 mit Halterung

Zum Abstellen und manuellen Verschieben der leeren Maschine.

Die Abstellrollen bestehen aus zwei Lenkrollen vorne und zwei Bockrollen hinten ohne Feststeller.

4.4.7 Grenzstreueinrichtung GSE 60

Begrenzung der Streubreite (wahlweise rechts oder links) im Bereich zwischen ca. 0 m und 3 m von der Mitte des Traktors zum äußeren Feldrand. Der zum Feldrand weisende Dosierschieber ist geschlossen.

- Zum Grenzstreuen die Grenzstreueinrichtung nach unten klappen.
- Vor dem beidseitigen Streuen, die Grenzstreueinrichtung wieder hochklappen.

4.4.8 Hydraulische Fernbedienung FHD 30-60 für GSE 60

Mit dieser Fernbedienung wird die Grenzstreueinrichtung hydraulisch von der Traktorkabine aus in Grenzstreuposition geschwenkt bzw. zum beidseitigen Streuen aus der Grenzstreuposition herausgeschwenkt.

Für die Verwendung der hydraulischen Fernbedienung FHD 30-60 ist ein doppelt wirkendes Steuerventil erforderlich.

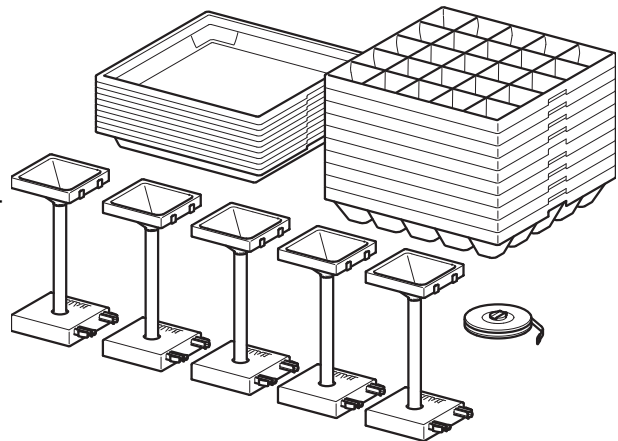
4.4.9 Wurfflügelsatz Z14, Z16, Z18

Der Wurfflügelsatz dient der Ausbringung von Schneckenkorn. Der Schneckenkornwurfflügel ersetzt den kurzen Wurfflügel auf der rechten und linken Wurf-
scheibe.

Satz	Anwendung
Z14	● Wurfscheibe S4
Z16	● Wurfscheibe S6
Z18	● Wurfscheibe S8

4.4.10 Praxis-Prüfset PPS5

Zur Überprüfung der Querverteilung im Feld.



4.4.11 Dünger-Identifikations-System DIS

Schnelle und unkomplizierte Bestimmung der Streuereinstellungen bei unbekanntem Düngern.

4.4.12 Streutabellenbuch

Die neuesten Streutabellen sind jederzeit online oder über die Fertilizer-Chart - App abrufbar.

Falls Sie jedoch eine Druckversion der Streutabellen benötigen, können Sie diese bei Ihrem Händler/Importeur bestellen.

4.4.13 Arbeitsscheinwerfer SpreadLight

Die Sonderausrüstung SpreadLight unterstützt der Anwender die einzelnen Streuerfunktionen während des Streueinsatzes bei Dunkelheit optisch zu überprüfen.

Die Sonderausrüstung SpreadLight besteht aus intensivem LED-Licht und ist gezielt auf die Streufächer ausgerichtet. Mögliche Fehleinstellungen oder Verstopfungen an den Dosierschiebern werden sofort erkannt.

Darüber hinaus kann der Anwender bei Dunkelheit schneller auf schwer erkennbare Hindernisse oder Gefahrenstellen im äußeren Streubereich gerade bei großen Arbeitsbreiten reagieren.

5 Achslastberechnung

▲ VORSICHT



Überlastungsgefahr

Der Anbau von Geräten im Front- und Heck-Dreipunktgestänge darf nicht zu einer Überschreitung des zulässigen Gesamtgewichts führen. Die Vorderachse des Traktors muss immer mit mindestens 20 % des Leergewichts des Traktors belastet sein.

- ▶ Vor dem Geräteinsatz sicherstellen, dass diese Voraussetzungen erfüllt sind.
- ▶ Folgende Berechnungen durchführen, oder die Traktor-Geräte-Kombination wiegen.

Ermittlung des Gesamtgewichts, der Achslasten, der Reifentragfähigkeit und der erforderlichen Mindestballastierung.

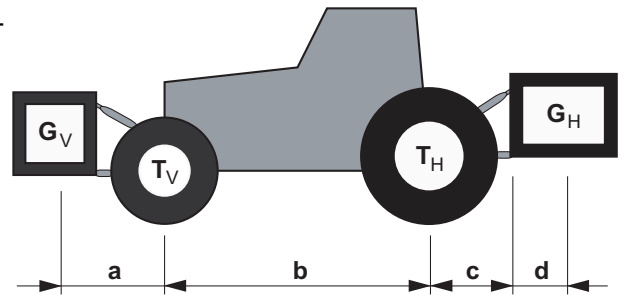


Bild 5.1: Lasten und Gewichte

Für die Berechnung benötigen Sie folgende Daten:

Zeichen [Einheit]	Bedeutung	Ermittlung durch (Tabellelfusszeile)
T_L [kg]	Leergewicht des Traktors	[1]
T_V [kg]	Vorderachslast des leeren Traktors	[1]
T_H [kg]	Hinterachslast des leeren Traktors	[1]
G_V [kg]	Gesamtgewicht Frontanbaugerät/Frontballast	[2]
G_H [kg]	Gesamtgewicht Heckanbaugerät/Heckballast	[2]
a [m]	Abstand zwischen Schwerpunkt Frontanbaugerät/Frontballast und Mitte Vorderachse	[2], [3]
b [m]	Radstand des Traktors	[1], [3]
c [m]	Abstand zwischen Mitte Hinterachse und Mitte Unterlenkerkugel	[1], [3]
d [m]	Abstand zwischen Mitte Unterlenkerkugel und Schwerpunkt Heckanbaugerät/Heckballast	[2]

[1] Siehe Betriebsanleitung Traktor

[2] Siehe Preisliste und/oder Betriebsanleitung des Gerätes

[3] Abmessen

Heckanbaugerät bzw. Front-Heckkombinationen

Berechnung der Mindestballastierung Front $G_{V \min}$

$$G_{V \min} = \frac{(G_H \cdot (c + d) - T_V \cdot b + 0,2 \cdot T_L \cdot b)}{a + b}$$

Tragen Sie die berechnete Mindestballastierung in die Tabelle ein.

Frontanbaugerät

Berechnung der Mindestballastierung Heck $G_{H \min}$

$$G_{H \min} = \frac{(G_V \cdot a - T_H \cdot b + 0,45 \cdot T_L \cdot b)}{b + c + d}$$

Tragen Sie die berechnete Mindestballastierung in die Tabelle ein.

Ist das Frontanbaugerät (G_V) leichter als die Mindestballastierung Front ($G_{V \min}$), muss das Gewicht des Frontanbaugerätes mindestens auf das Gewicht der Mindestballastierung Front erhöht werden.

Berechnung der tatsächlichen Vorderachslast $T_{V \text{tat}}$

$$T_{V \text{tat}} = \frac{(G_V \cdot (a + b) + T_V \cdot b - G_H \cdot (c + d))}{b}$$

Tragen Sie die berechnete tatsächliche und die in der Betriebsanleitung des Traktors angegebene zulässige Vorderachslast in die Tabelle ein.

Ist das Heckanbaugerät (G_H) leichter als die Mindestballastierung Heck ($G_{H \min}$), muss das Gewicht des Heckanbaugerätes mindestens auf das Gewicht der Mindestballastierung Heck erhöht werden.

Berechnung der tatsächlichen Gesamtgewichts G_{tat}

$$G_{\text{tat}} = (G_V + T_L + G_H)$$

Tragen Sie das berechnete tatsächliche und das in der Betriebsanleitung des Traktors angegebene zulässige Gesamtgewicht in die Tabelle ein.

Berechnung der tatsächlichen Hinterachslast $T_{H \text{tat}}$

$$T_{H \text{tat}} = (G_{\text{tat}} - G_{V \text{tat}})$$

Tragen Sie die berechnete tatsächliche und die in der Betriebsanleitung des Traktors angegebene zulässige Hinterachslast in die Tabelle ein.

Reifentragfähigkeit

Tragen Sie den doppelten Wert (zwei Reifen) der zulässigen Reifentragfähigkeit (siehe z. B. Unterlagen Reifenhersteller) in die Tabelle ein.

Tabelle Achslasten:

	Tatsächlicher Wert laut Berechnung	Zulässiger Wert laut Betriebsanlei- tung	Doppelte zulässige Reifentragfähigkeit (zwei Reifen)
Mindestballastie- rung Front/Heck	<input type="text"/> kg	—	—
Gesamtgewicht	<input type="text"/> kg	\leq <input type="text"/> kg	—
Vorderachslast	<input type="text"/> kg	\leq <input type="text"/> kg	\leq <input type="text"/> kg
Hinterachslast	<input type="text"/> kg	\leq <input type="text"/> kg	\leq <input type="text"/> kg

Die Mindestballastierung muss als Anbaugerät oder Ballastgewicht am Traktor angebracht werden.

Die berechneten Werte müssen kleiner/gleich den zulässigen Werten sein.

6 Transport ohne Traktor

6.1 Allgemeine Sicherheitshinweise

Vor dem Transport der Maschine beachten Sie folgende Hinweise:

- Ohne Traktor die Maschine nur mit leerem Behälter transportieren.
- Nur geeignete, unterwiesene und ausdrücklich beauftragte Personen dürfen die Arbeiten durchführen.
- Geeignete Transportmittel und Hebezeuge (z. B. Kran, Gabelstapler, Hubwagen, Seilgeschirre ...) verwenden.
- Transportweg frühzeitig festlegen und mögliche Hindernisse entfernen.
- Betriebsfähigkeit aller Sicherheits- und Transporteinrichtungen überprüfen.
- Alle Gefahrenstellen entsprechend absichern, auch wenn diese nur kurzzeitig bestehen.
- Die für den Transport verantwortliche Person sorgt für den ordnungsgemäßen Transport der Maschine.
- Unbefugte Personen vom Transportweg fernhalten. Die betroffenen Bereiche absperren!
- Maschine vorsichtig transportieren und mit Sorgfalt behandeln.
- Auf Schwerpunktausgleich achten! Wenn notwendig Seillängen so einstellen, dass die Maschine gerade am Transportmittel hängt.
- Maschine möglichst nahe über dem Boden an den Aufstellort transportieren.

6.2 Be- und Entladen, Abstellen

1. Gewicht der Maschine ermitteln.
Prüfen Sie dazu die Angaben auf dem Fabrikschild.
Beachten Sie gegebenenfalls das Gewicht der angebauten Sonderausstattungen.
2. Maschine mit einem geeigneten Hebezeug vorsichtig anheben.
3. Maschine vorsichtig auf der Ladepritsche des Transportfahrzeugs beziehungsweise auf stabilem Boden absetzen.

7 Inbetriebnahme

7.1 Übernahme der Maschine

Überprüfen Sie bei der Übernahme der Maschine die Vollständigkeit der Lieferung.

Zum Serienumfang gehören:

- 1 Wurf-Mineraldüngerstreuer der Baureihe AXIS
- 1 Betriebsanleitung AXIS 50.2
- 1 Abdrehprobenset bestehend aus Rutsche
- Unterlenker- und Oberlenkerbolzen
- 1 Wurfscheibensatz (entsprechend Bestellung)
- 1 Gelenkwelle (einschließlich Betriebsanleitung)
- 1 Rührwerk
- Schutzgitter im Behälter
- Variante D: Bedieneinheit QUANTRON-A
- Variante W, EMC (+W): ISOBUS Maschinensteuerung AXIS ISOBUS

Bitte kontrollieren Sie auch zusätzlich bestellte Sonderausstattungen.

Stellen Sie fest, ob Transportschäden aufgetreten sind oder Teile fehlen. Lassen Sie Transportschäden vom Spediteur bestätigen.

HINWEIS

Prüfen Sie bei der Übernahme den festen und ordnungsgemäßen Sitz der Anbauteile.

Rechte Wurfscheibe und linke Wurfscheibe müssen jeweils in Fahrtrichtung gesehen montiert sein.

Im Zweifelsfall wenden Sie sich an Ihren Händler oder direkt an das Werk.

7.2 Anforderungen an den Traktor

Zur sicheren und bestimmungsgemäßen Verwendung der Maschine der Baureihe AXIS muss der Traktor die notwendigen mechanischen, hydraulischen und elektrischen Voraussetzungen erfüllen.

- Gelenkwellenanschluss : 1 3/8 Zoll, 6-teilig, 700 U/min,
- Ölversorgung: max. 200 bar, einfach- oder doppelwirkendes Ventil (je nach Ausrüstung)
- Bordspannung: 12 V,
- Dreipunktgestänge Kategorie III

7.3 Gelenkwelle an die Maschine montieren

⚠ VORSICHT



Sachschäden durch ungeeignete Gelenkwelle

Die Maschine wird mit einer Gelenkwelle geliefert, die geräte- und leistungsabhängig ausgelegt ist.

Die Verwendung einer falsch dimensionierten oder nicht zugelassenen Gelenkwelle, beispielsweise ohne Schutz oder Haltekette, kann Personen verletzen und den Traktor bzw. die Maschine beschädigen.

- ▶ Nur vom Hersteller zugelassene Gelenkwellen verwenden.
- ▶ Betriebsanleitung des Gelenkwellenherstellers beachten.

Je nach Ausführung kann die Maschine mit unterschiedlichen Gelenkwellen ausgerüstet sein:

- Gelenkwelle mit Sternratsche,
- Tele-Space Gelenkwelle mit Sternratsche.
- Anbaulage prüfen.
 - Das mit dem Traktorsymbol gekennzeichnete Ende der Gelenkwelle ist dem Traktor zugewandt.

1. Schutzkappe abziehen.
2. Arretierschraube [1] des Gelenkwellenschutzes lösen.
3. Gelenkwellenschutz in Demontageposition drehen.
4. Gelenkwelle herausziehen.

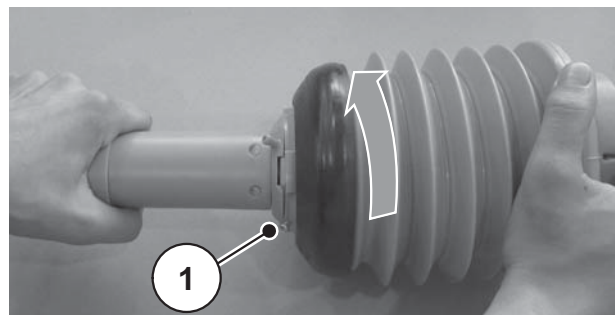


Bild 7.1: Gelenkwellenschutz lösen

Anbau:

1. Zapfenschutz abziehen und Getriebezapfen einfetten.
2. Gelenkwelle auf Getriebezapfen aufstecken.

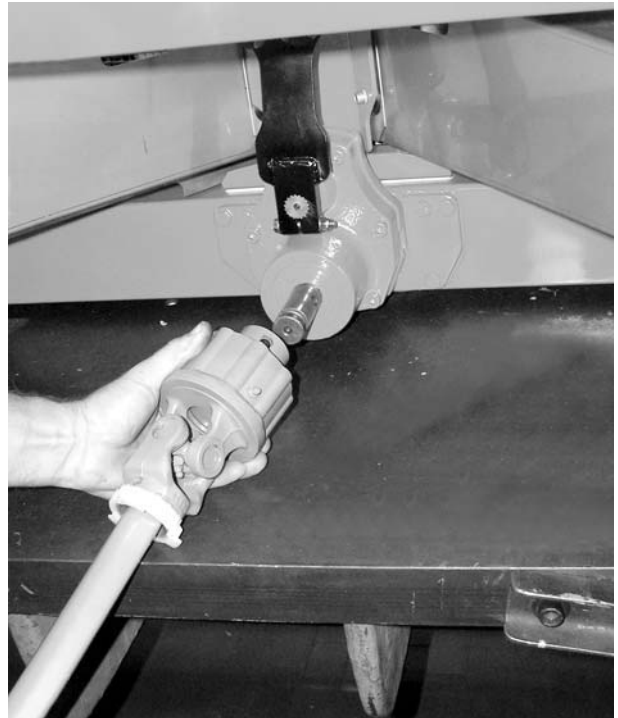


Bild 7.2: Gelenkwelle auf Getriebezapfen aufstecken

3. Sechskantschraube und Mutter mit Schlüssel SW 17 festziehen (max. 35 Nm).

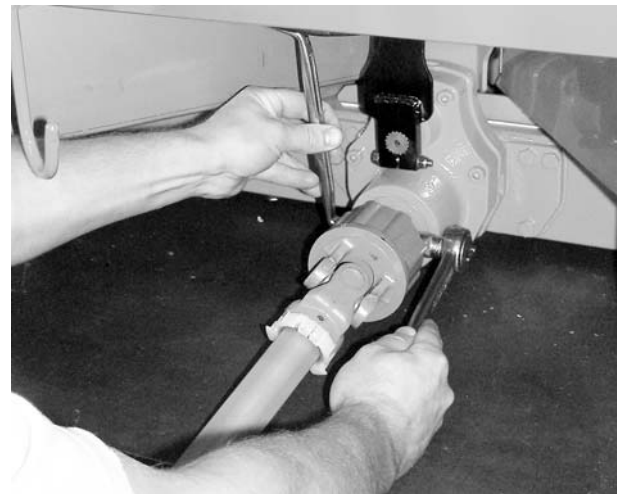


Bild 7.3: Gelenkwelle befestigen

4. Gelenkwellenschutz mit Schlauchschelle über die Gelenkwelle schieben und am Getriebehals anlegen (nicht festziehen).
5. Gelenkwellenschutz in Sperrposition drehen.



Bild 7.4: Gelenkwellenschutz anlegen

6. Arretierschraube festziehen.
7. Schlauchschelle festziehen.

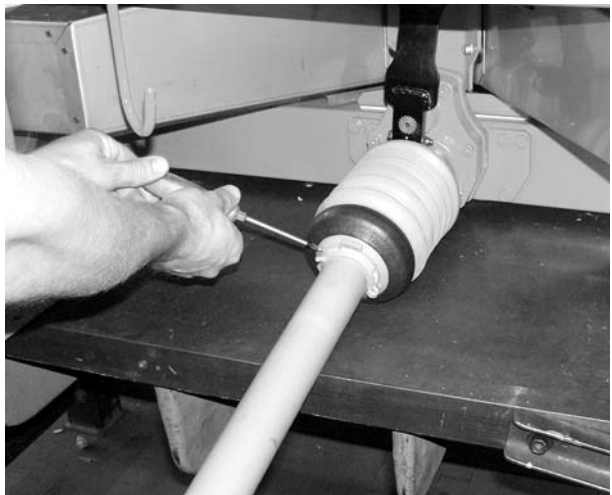


Bild 7.5: Gelenkwellenschutz sichern

Hinweise zum Abbau:

- Abbau der Gelenkwelle in entgegengesetzter Reihenfolge wie der Anbau.
- Haltekette niemals zum Aufhängen der Gelenkwelle benutzen.
- Abgebaute Gelenkwelle stets in die vorgesehene Halterung [2] legen.
 - Siehe [Bild 7.6](#).

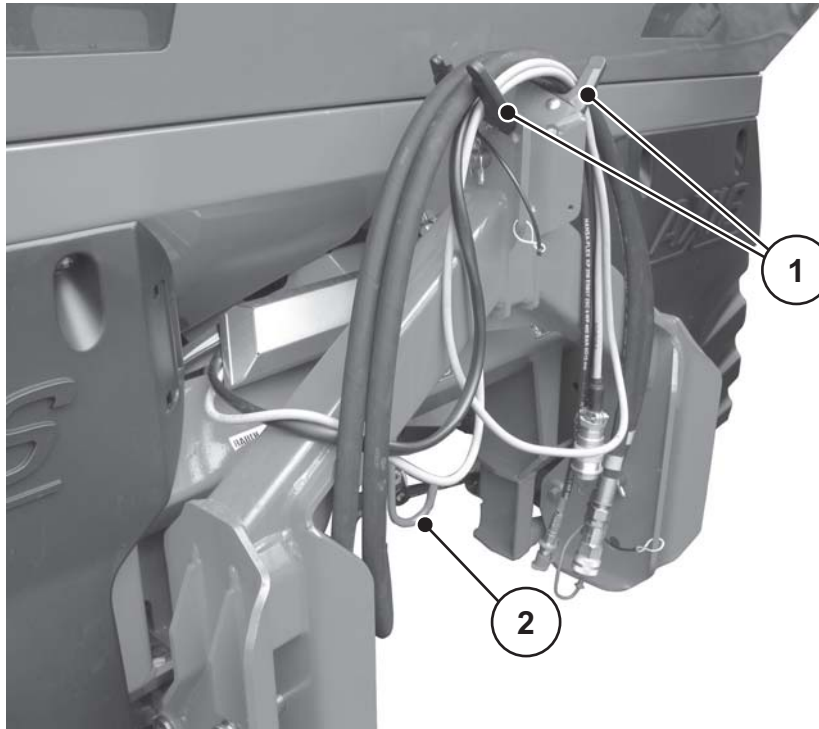


Bild 7.6: Ablage der Kabel und Hydraulikschläuche

- [1] Halterung Schläuche und Kabel
[2] Halterung Gelenkwelle

7.4 Maschine an den Traktor anbauen

7.4.1 Voraussetzungen

⚠ GEFAHR



Lebensgefahr durch ungeeigneten Traktor

Die Verwendung eines ungeeigneten Traktors für die Maschine kann zu schwersten Unfällen bei Betrieb und Transportfahrt führen.

- ▶ Nur Traktoren verwenden, die den technischen Anforderungen der Maschine entsprechen.
- ▶ Anhand der Fahrzeugunterlagen prüfen, ob Ihr Traktor für die Maschine geeignet ist.

Prüfen Sie insbesondere folgende Voraussetzungen:

- Sind sowohl Traktor als auch Maschine betriebssicher?
- Erfüllt der Traktor die mechanischen, hydraulischen und elektrischen Anforderungen?
 - Siehe [„Anforderungen an den Traktor“ auf Seite 38](#).
- Stimmen die Anbaukategorien von Traktor und Maschine überein (evtl. Rücksprache mit dem Händler)?
- Steht die Maschine sicher auf ebenem, festem Boden?
- Stimmen die Achslasten mit den vorgegebenen Berechnungen überein?
 - Siehe [„Achslastberechnung“ auf Seite 31](#).

Lage der Distanzscheiben

Achten Sie auf die richtige Lage der mitgelieferten Distanzscheiben [2] auf jeder Seite der Unterlenker-Kugeln [1].

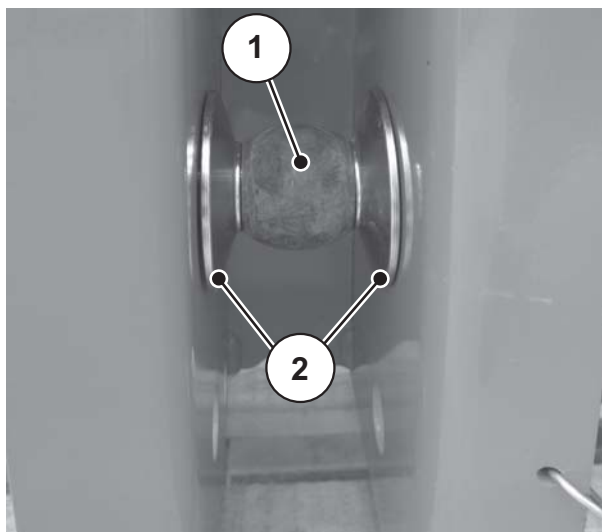


Bild 7.7: Lage der Distanzscheiben beim Anbau der Maschine

7.4.2 Anbau

⚠ GEFAHR**Lebensgefahr durch Unachtsamkeit oder Fehlbedienung**

Es besteht Lebensgefahr durch Quetschen für Personen, die sich beim Heranfahren oder beim Betätigen der Hydraulik zwischen Traktor und Maschine aufhalten.

Der Traktor kann durch Unachtsamkeit oder Fehlbedienung zu spät oder gar nicht abgebremst werden.

- ▶ Alle Personen aus dem Gefahrenbereich zwischen Traktor und Maschine verweisen.

Die Maschine wird am Dreipunktgestänge (Heckkraftheber) des Traktors angebaut.

HINWEIS

Für Normdüngung und Spätdüngung **immer** die **oberen Kuppelpunkte** der Maschine verwenden. Siehe [Bild 7.8](#).

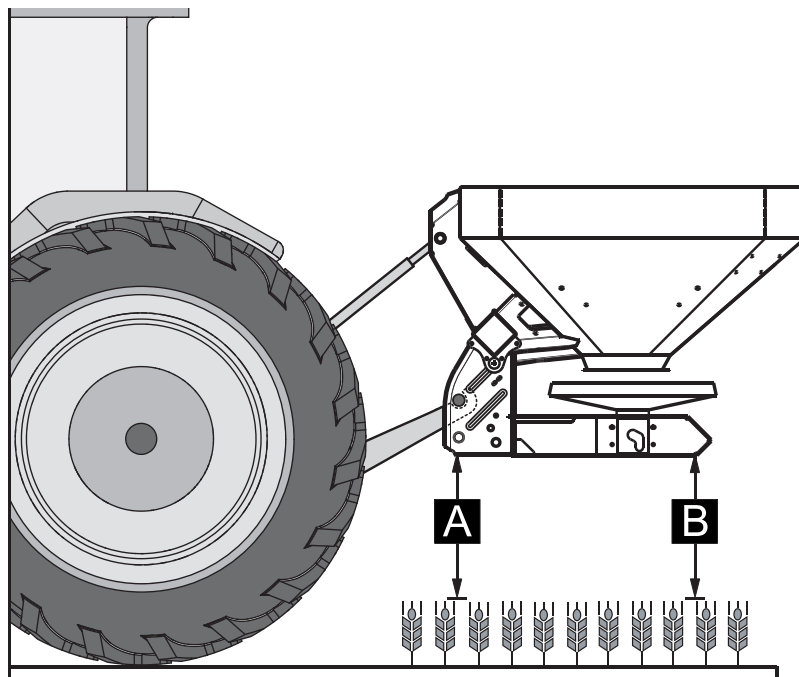


Bild 7.8: Anbauposition

Hinweise zum Anbau

- Anschluss am Traktor mit Kategorie IV nur mit Abstandsmaß Kategorie III anbauen. Reduzierhülsen aufstecken.
 - Die Unter- und Oberlenkerbolzen mit den dafür vorgesehenen Klappsplinten oder Federsteckern sichern.
 - Die Maschine entsprechend den Angaben in der Streutabelle anbauen. Dies gewährleistet die korrekte Querverteilung des Düngemittels.
 - Hin- und Herpendeln während der Streuarbeit vermeiden. Prüfen, dass die Maschine seitlich wenig Spiel hat:
 - Unterlenkerarme des Traktors mit Stabilisierungstreben oder Ketten verstreben.
1. Traktor starten.
 - Prüfen: die Zapfwelle ist ausgeschaltet.
 2. Traktor an die Maschine heranfahren.
 - Unterlenker-Fanghaken noch nicht einrasten.
 - Auf ausreichenden Freiraum zwischen Traktor und Maschine zum Anschluss der Antriebe und Steuerelemente achten.
 3. Motor des Traktors abstellen. Zündschlüssel abziehen.
 4. Gelenkwelle an den Traktor montieren.
 - Ist kein ausreichender Freiraum vorhanden, verwenden Sie eine ausziehbare **Tele-Space-Gelenkwelle**.
 5. Elektrische und hydraulische Schieberbetätigungen und Beleuchtung verbinden (siehe **Abschnitt A.1** des jeweiligen Maschinentyps).
 6. Unterlenker-Fanghaken und Oberlenker, von der Traktorkabine aus, an die dafür vorgesehenen Kuppelpunkte ankuppeln; Siehe Betriebsanleitung des Traktors.

HINWEIS

Wir empfehlen aus Sicherheits- und Komfortgründen, Unterlenker-Fanghaken in Verbindung mit einem hydraulischen Oberlenker zu verwenden. Siehe [Bild 7.8](#).

7. Festen Sitz der Maschine prüfen.
8. Maschine vorsichtig auf gewünschte Hubhöhe anheben.

▲ VORSICHT**Sachschäden durch zu lange Gelenkwelle**

Beim Anheben der Maschine können die Gelenkwellenhälften ineinander anstehen. Dies führt zu Schäden an der Gelenkwelle, am Getriebe oder an der Maschine.

- ▶ Freiraum zwischen Maschine und Traktor prüfen.
- ▶ Auf ausreichenden Abstand (mindestens 20 bis 30 mm) zwischen Außenrohr der Gelenkwelle und streuseitigem Schutztrichter achten.

9. Gegebenenfalls Gelenkwelle kürzen.

HINWEIS

Nur Ihr Händler bzw. Ihre Fachwerkstatt darf die Gelenkwelle kürzen.

HINWEIS

Beachten Sie zur Prüfung und Anpassung der Gelenkwelle die Anbauhinweise und Kürzungsanleitung in der **Betriebsanleitung des Gelenkwellenherstellers**. Die Betriebsanleitung ist bei der Auslieferung an der Gelenkwelle angebracht.

10. Anbauhöhe gemäß Streutabelle voreinstellen. Siehe [7.8.2: Einstellungen nach Streutabelle, Seite 53](#).

7.5 Schieberbetätigung anschließen

7.5.1 Hydraulische Schieberbetätigung anschließen: Variante D

Anforderungen an den Traktor

- Zwei **doppeltwirkende** Steuerventile

Funktion

Die Dosierschieber werden durch zwei Hydraulikzylinder getrennt betätigt. Die Hydraulikzylinder sind über Hydraulikschläuche mit der Schieberbetätigung im Traktor verbunden.

Variante	Hydraulikzylinder	Wirkungsweise
D	Doppeltwirkende Hydraulikzylinder	Der Öldruck schließt. Der Öldruck öffnet.

Anbau

1. Hydraulikanlage drucklos machen.
2. Schläuche aus den Halterungen am Rahmen der Maschine nehmen.
3. Schläuche in die jeweiligen Kupplungen des Traktors einstecken.

7.5.2 Elektrische Schieberbetätigung anschließen: Variante W

HINWEIS

Die Maschinen der Variante W sind mit einer elektronischen Schieberbetätigung ausgerüstet.

Die Beschreibung der elektronischen Schieberbetätigung finden Sie in der separaten Betriebsanleitung der Bedieneinheit. Diese Betriebsanleitung ist Bestandteil der Bedieneinheit.

7.6 Anbauhöhe voreinstellen

7.6.1 Sicherheit

▲ GEFAHR



Quetschgefahr durch Herabfallen der Maschine

Wenn die Oberlenkerhälften versehentlich ganz auseinander gedreht werden, kann der Oberlenker die Zugkräfte der Maschine nicht mehr aufnehmen. Die Maschine kann dann schlagartig nach hinten wegkippen bzw. herabfallen.

Personen können sich schwer verletzen. Maschinen werden beschädigt.

- ▶ Beim Herausdrehen des Oberlenkers unbedingt die von dem Traktor- oder Oberlenkerhersteller angegebene Maximallänge beachten.
- ▶ Alle Personen aus dem Gefahrenbereich der Maschine weisen.

▲ WARNUNG



Verletzungsgefahr durch rotierende Wurfscheiben

Die Verteileinrichtung (Wurfscheiben, Wurfflügel) kann Körperteile oder Gegenstände erfassen und einziehen. Das Berühren der Verteileinrichtung kann zum Abscheren, Quetschen oder Abschneiden von Körperteilen führen.

- ▶ Die maximal zulässigen Anbauhöhen vorne (V) und hinten (H) unbedingt beachten.
- ▶ Alle Personen aus dem Gefahrenbereich der Maschine weisen.
- ▶ Montierten Abweisbügel am Behälter niemals abbauen.

Allgemeine Hinweise vor der Einstellung der Anbauhöhe

- Wir empfehlen den höchsten Kuppelpunkt an dem Traktor für den Oberlenker zu wählen, insbesondere bei großen Aushubhöhen.

HINWEIS

Für Normdüngung und Spätdüngung **immer** die **oberen Kuppelpunkte** der Maschine verwenden.

- Die an der Maschine vorhandenen unteren Kuppelpunkte für die Unterlenker des Traktors sind **nur für Ausnahmefälle** in der Spätdüngung vorgesehen.

7.6.2 Maximal zulässige Anbauhöhe vorne (V) und hinten (H)

Die **maximal** zulässige Anbauhöhe (**V + H**) immer **vom Boden** bis zur Unterkante des Rahmens messen.

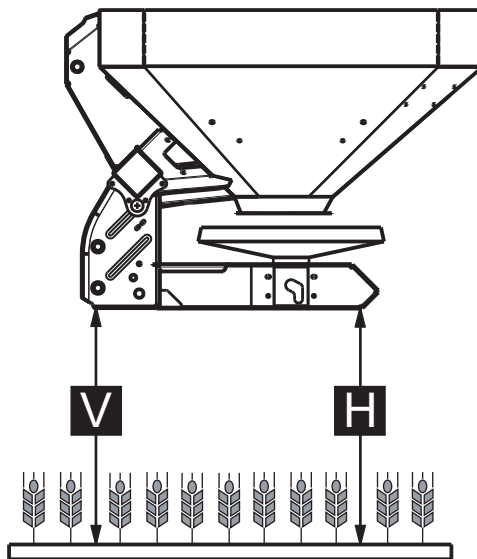


Bild 7.9: Maximal zulässige Anbauhöhe V und H in der Normal- und Spätdüngung

Die maximal zulässige Anbauhöhe hängt von folgenden Faktoren ab:

- Normaldüngung oder Spätdüngung.

	Maximal zulässige Anbauhöhe	
	V [mm]	H [mm]
Normaldüngung	990	990
Spätdüngung	900	960

7.6.3 Anbauhöhe A und B nach Streutabelle

Die Anbauhöhe der Streutabelle (**A und B**) immer auf dem Feld von der Oberkante des **Pflanzenbestands** bis zur Unterkante des Rahmens messen.

HINWEIS

Die Werte von A und B entnehmen Sie der **Streutabelle**.

Einstellung der Anbauhöhe in der Normaldüngung

Voraussetzungen:

- Die Maschine ist am höchsten Anlenkungspunkt des Oberlenkers am Traktor angebaut.
- Der Unterlenker des Traktors ist am **oberen Unterlenkerkuppelpunkt** der Maschine angebaut.

Gehen Sie bei der Bestimmung der Anbauhöhe (in der Normaldüngung) wie folgt vor:

1. Anbauhöhen **A und B** (über Pflanzenbestand) aus der Streutabelle bestimmen.
2. Anbauhöhen **A und B** zuzüglich des Pflanzenbestands mit den maximal zulässigen Anbauhöhen vorne (V) und hinten (H) vergleichen.

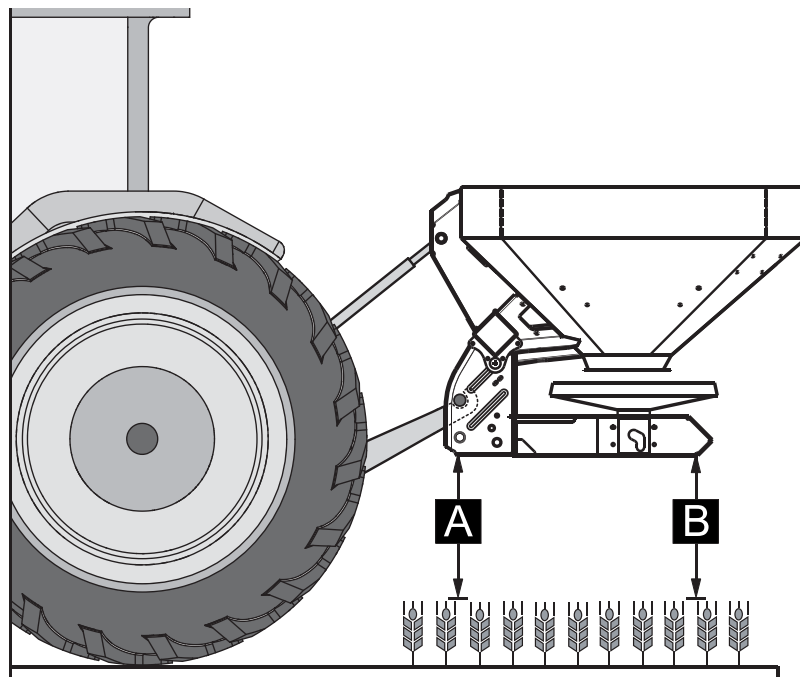


Bild 7.10: Anbauposition und -höhe in der Normaldüngung

Grundsätzlich gilt:

$A + \text{Pflanzenbestand} \leq V$	Max. 990 mm
$B + \text{Pflanzenbestand} \leq H$	Max. 990 mm

3. Wenn in der Normaldüngung die Maschine die maximal zulässige Anbauhöhe überschreitet oder wenn die Anbauhöhe A und B nicht mehr erreicht werden kann: Maschine nach den Werten der **Spätdüngung** anbauen.

Einstellung der Anbauhöhe in der Spätdüngung

Voraussetzungen:

- Die Maschine ist am höchsten Anlenkungspunkt des Oberlenkers am Traktor angebaut.
- Der Unterlenker des Traktors ist am **oberen Unterlenkerkuppelpunkt** der Maschine angebaut.

Gehen Sie bei der Bestimmung der Anbauhöhe (in der Spätdüngung) wie folgt vor:

1. Anbauhöhen **A** und **B** (über Pflanzenbestand) aus der Streutabelle bestimmen.
2. Die Anbauhöhen **A** und **B** zuzüglich des Pflanzenbestands mit den maximal zulässigen Anbauhöhen vorne (V) und hinten (H) vergleichen.

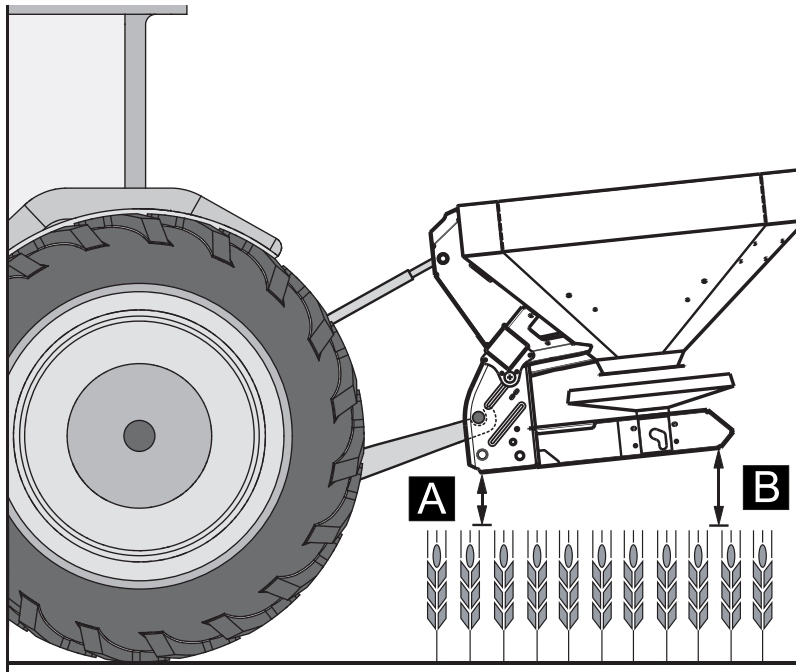


Bild 7.11: Anbauposition und -höhe in der Spätdüngung

Grundsätzlich gilt:

$A + \text{Pflanzenbestand} \leq V$	Max. 900 mm
$B + \text{Pflanzenbestand} \leq H$	Max. 960 mm

3. Wenn die Hubhöhe des Traktors dennoch nicht ausreicht, um die gewünschte Anbauhöhe einzustellen: den unteren Unterlenkerkuppelpunkt der Maschine verwenden.

HINWEIS

Vergewissern Sie sich, dass die von dem Traktor- bzw. Oberlenkerhersteller vorgeschriebene **Maximallänge** des Oberlenkers nicht überschritten wird.

- Angaben in der Betriebsanleitung des Traktor- bzw. Oberlenkerherstellers beachten.

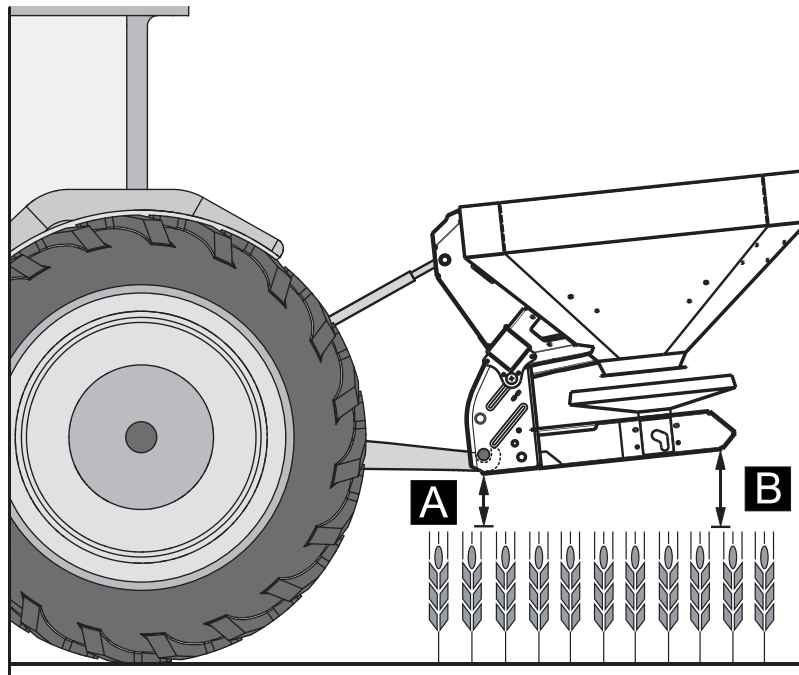


Bild 7.12: Maschine an den unteren Unterlenkerkuppelpunkt angebaut

Grundsätzlich gilt:

$A + \text{Pflanzenbestand} \leq V$	Max. 900 mm
$B + \text{Pflanzenbestand} \leq H$	Max. 960 mm

7.7 Maschine befüllen

⚠ GEFAHR



Verletzungsgefahr durch laufenden Motor

Das Arbeiten an der Maschine bei laufendem Motor kann zu schweren Verletzungen durch die Mechanik und durch austretendes Düngemittel führen.

- ▶ Motor des Traktors abstellen.
- ▶ Zündschlüssel abziehen.
- ▶ Alle Personen aus dem Gefahrenbereich verweisen.

⚠ VORSICHT



Unzulässiges Gesamtgewicht

Das Überschreiten des zulässigen Gesamtgewichts beeinträchtigt die Betriebs- und Verkehrssicherheit des Fahrzeugs (Maschine und Traktor) und kann zu schweren Schäden an Maschine und Umwelt führen.

- ▶ Vor dem Befüllen die Menge bestimmen, die Sie laden können.
- ▶ Zulässiges Gesamtgewicht einhalten.

Hinweise zum Befüllen der Maschine:

- Maschine **nur** angebaut am Traktor befüllen. Stellen Sie dabei sicher, dass der Traktor auf ebenem, festen Boden steht.
- Traktor gegen Wegrollen sichern. Handbremse anziehen.
- Motor des Traktors abschalten.
- Zündschlüssel abziehen.
- Bei Einfüllhöhen über 1,25 m Maschine mit geeigneten Hilfsmitteln (z. B. Frontlader, Förderschnecke) befüllen.
- Füllstand, beim ausgeklappten Aufstieg oder anhand der Sichtfenster im Behälter (typenabhängig) kontrollieren.

Füllstandsskala (nicht für Wiegestreuer)

Zur Kontrolle der Füllmenge befindet sich im Behälter eine Füllstandsskala.

Anhand dieser Skala können Sie abschätzen, wie lange die Restmenge reicht, bevor Sie nachfüllen müssen.

7.8 Verwendung der Streutabelle

7.8.1 Hinweise zur Streutabelle

Die Werte in der Streutabelle wurden auf der RAUCH Prüfanlage ermittelt.

Das dazu verwendete Düngemittel wurde vom Düngemittelhersteller oder vom Handel bezogen. Erfahrungen zeigen, dass das Ihnen vorliegende Düngemittel - selbst bei identischer Bezeichnung - aufgrund von Lagerung, Transport u. v. m. andere Streueigenschaften aufweisen kann.

Dadurch können sich mit den in den Streutabellen angegebenen Maschineneinstellungen eine andere Streumenge und eine weniger gute Düngerverteilung ergeben.

Beachten Sie deshalb folgende Hinweise:

- Überprüfen Sie unbedingt die tatsächlich austretende Streumenge durch eine Abdreprobe (siehe Kapitel B.6 des jeweiligen Maschinentyps).
- Überprüfen Sie die Düngemittelverteilung auf die Arbeitsbreite mit einem Praxis-Prüfset (Sonderausstattung).
- Verwenden Sie nur Düngemittel, die in der Streutabelle aufgeführt sind.
- Informieren Sie uns, wenn Sie eine Düngemittelsorte in der Streutabelle vermissen.
- Beachten Sie genau die Einstellwerte. Auch eine geringfügig abweichende Einstellung kann eine wesentliche Beeinträchtigung des Streubildes ergeben.

Beachten Sie bei Verwendung von Harnstoff insbesondere:

- Harnstoff gibt es aufgrund von Düngerimporten in unterschiedlichen Qualitäten und Körnungen. Dadurch können andere Streueinstellungen notwendig sein.
- Harnstoff hat eine höhere Windempfindlichkeit und eine höhere Feuchtaufnahme als andere Düngemittel.

HINWEIS

Für die richtigen Streueinstellungen entsprechend dem tatsächlich verwendeten Düngemittel ist das Bedienungspersonal verantwortlich.

Der Maschinenhersteller weist ausdrücklich darauf hin, dass er keine Haftung für Folgeschäden infolge von Streufehlern übernimmt.

7.8.2 Einstellungen nach Streutabelle

Entsprechend Düngemittelsorte, Arbeitsbreite, Ausbringmenge, Fahrgeschwindigkeit und Düngungsart ermitteln Sie Anbauhöhe, Aufgabepunkt, Dosierschiebereinstellung, Wurfscheibentyp und Zapfwellendrehzahl für die optimale Streufahrt aus der **Streutabelle**.

Beispiel für Feldstreuen in der Normaldüngung:

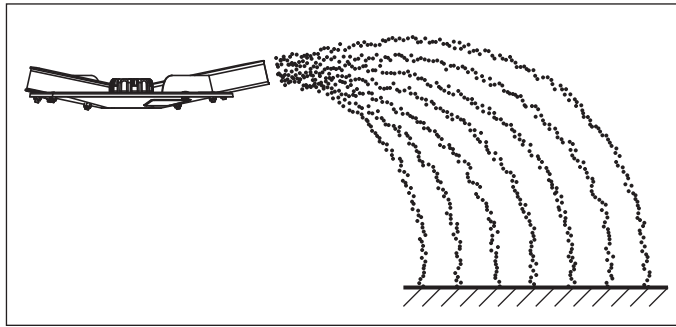


Bild 7.13: Feldstreuen in der Normaldüngung

Beim Feldstreuen in der Normaldüngung entsteht ein symmetrisches Streubild. Bei korrekter Streuereinstellung (siehe Angaben in der Streutabelle) verteilt sich das Düngemittel gleichmäßig.

Gegebene Parameter:

Düngemittelsorte:	KAS BASF
Ausbringmenge:	300 kg/ha
Arbeitsbreite:	24 m
Fahrgeschwindigkeit:	12 km/h

Entsprechend der Streutabelle folgende Einstellungen an der Maschine vornehmen:

- Anbauhöhe: 50/50 (A = 50 cm, B = 50 cm)
- Aufgabepunkt: 6
- Dosierschiebereinstellung: 180
- Wurfscheibentyp: S4
- Zapfwellendrehzahl: 540 U/min

Beispiel für Grenzstreuen in der Normaldüngung (Serienausstattung TELIMAT):

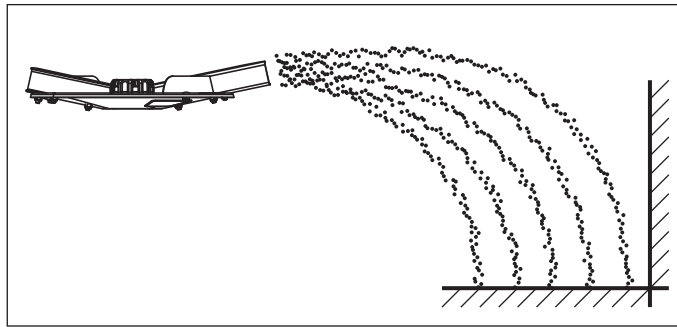


Bild 7.14: Grenzstreuen in der Normaldüngung

Beim Grenzstreuen in der Normaldüngung gelangt nahezu kein Düngemittel über die Feldgrenze. Eine Unterdüngung an der Feldgrenze muss dann akzeptiert werden.

Gegebene Parameter:

Düngemittelsorte:	KAS BASF
Ausbringmenge:	300 kg/ha
Arbeitsbreite:	24 m
Fahrgeschwindigkeit:	12 km/h

Entsprechend der Streutabelle, folgende Einstellungen an der Maschine vornehmen:

- Anbauhöhe: 50/50 (A = 50 cm, B = 50 cm)
- Aufgabepunkt: 6
- Dosierschiebereinstellung: 180 links, 150 rechts¹
- Wurfscheibentyp: S4
- Zapfwellendrehzahl: 540 U/min
- TELIMAT-Einstellung: K12,5

1. Auf Grenzstreuseite Empfehlung zur Mengenreduzierung um 20 %

**Beispiel für Randstreuen in der Normaldüngung
(Serienausstattung TELIMAT):**

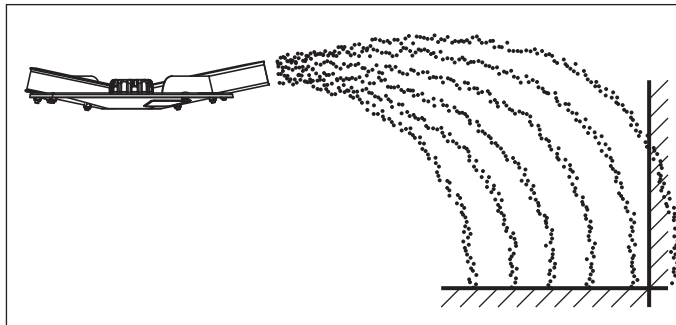


Bild 7.15: Randstreuen in der Normaldüngung

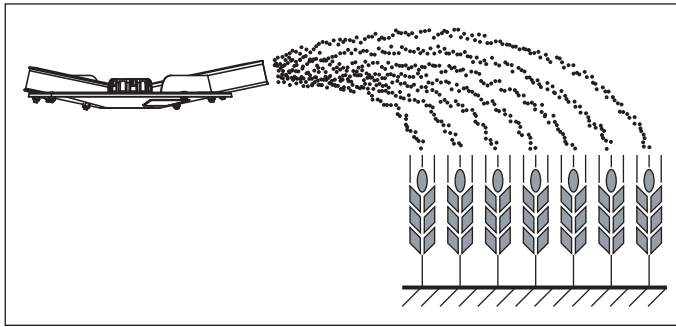
Das Randstreuen in der Normaldüngung ist eine Düngerverteilung, bei der noch etwas Düngemittel über die Feldgrenze gelangt. Dadurch ergibt sich nur eine geringe Unterdüngung an der Feldgrenze.

Gegebene Parameter:

Düngemittelsorte:	KAS BASF
Ausbringmenge:	300 kg/ha
Arbeitsbreite:	24 m
Fahrgeschwindigkeit:	12 km/h

Entsprechend der Streutabelle, folgende Einstellungen an der Maschine vornehmen:

- Anbauhöhe: 50/50 (A = 50 cm, B = 50 cm)
- Aufgabepunkt: 6
- Dosierschiebereinstellung: 180
- Wurfscheibentyp: S4
- Zapfwellendrehzahl: 540 U/min
- TELIMAT-Einstellung: S13

Beispiel für Feldstreuen in der Spätdüngung:**Bild 7.16:** Feldstreuen in der Spätdüngung

Beim Feldstreuen in der Spätdüngung entsteht ein symmetrisches Streubild. Bei korrekter Streueinstellung (siehe Angaben in der Streutabelle) verteilt sich das Düngemittel gleichmäßig.

Gegebene Parameter:

Düngemittelsorte:	KAS BASF
Ausbringmenge:	150 kg/ha
Arbeitsbreite:	24 m
Fahrgeschwindigkeit:	12 km/h

Entsprechend der Streutabelle, folgende Einstellungen an der Maschine vornehmen:

- Anbauhöhe: 0/6 (A = 0 cm, B = 6 cm)
- Aufgabepunkt: 6,5
- Dosierschiebereinstellung: 90
- Wurfscheibentyp: S4
- Zapfwellendrehzahl: 540 U/min

Beispiel für Grenzstreuen in der Spätdüngung (Serienausstattung TELIMAT):

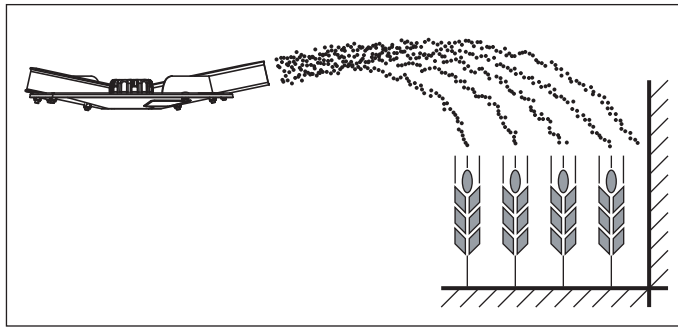


Bild 7.17: Grenzstreuen in der Spätdüngung

Beim Grenzstreuen in der Spätdüngung gelangt nahezu kein Düngemittel über die Feldgrenze. Eine Unterdüngung an der Feldgrenze muss dann akzeptiert werden.

Gegebene Parameter:

Düngemittelsorte:	KAS BASF
Ausbringmenge:	150 kg/ha
Arbeitsbreite:	24 m
Fahrgeschwindigkeit:	12 km/h

Entsprechend der Streutabelle, folgende Einstellungen an der Maschine vornehmen:

- Anbauhöhe: 0/6 (A = 0 cm, B = 6 cm)
- Aufgabepunkt: 6,5
- Dosierschiebereinstellung: 90 links, 72 rechts¹
- Wurfscheibentyp: S4
- Zapfwellendrehzahl: 540 U/min
- TELIMAT-Einstellung: K12,5

1. Auf Grenzstreuseite Empfehlung zur Mengenreduzierung um 20 %

Beispiel für Randstreuen in der Spätdüngung (Serienausstattung TELIMAT):

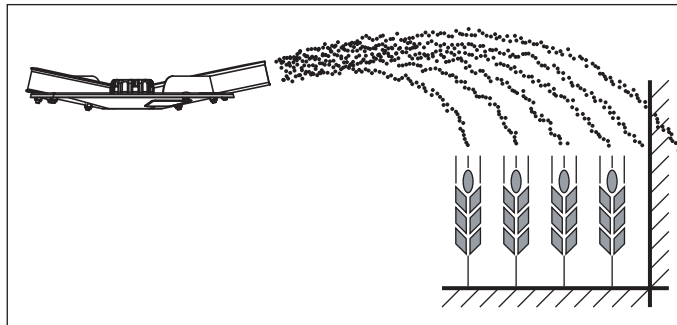


Bild 7.18: Randstreuen in der Spätdüngung

Das Randstreuen in der Spätdüngung ist eine Düngerverteilung, bei der noch etwas Düngemittel über die Feldgrenze gelangt. Dadurch ergibt sich nur eine geringe Unterdüngung an der Feldgrenze.

Gegebene Parameter:

Düngemittelsorte:	KAS BASF
Ausbringmenge:	150 kg/ha
Arbeitsbreite:	24 m
Fahrgeschwindigkeit:	12 km/h

Entsprechend der Streutabelle, folgende Einstellungen an der Maschine vornehmen:

- Anbauhöhe: 0/6 (A = 0 cm, B = 6 cm)
- Aufgabepunkt: 6,5
- Dosierschiebereinstellung: 90
- Wurfscheibentyp: S4
- Zapfwellendrehzahl: 540 U/min
- TELIMAT-Einstellung: S13

7.9 Einstellung der Sonderausstattung Grenzstreueinrichtung GSE

Die Grenzstreueinrichtung ist eine Einrichtung zur Begrenzung der Streubreite (wahlweise rechts oder links) im Bereich zwischen 0 m und 3 m von der Mitte der Traktorspur zum äußeren Feldrand.

- Den zum Feldrand weisenden Dosierschieber schließen.
- Die Grenzstreueinrichtung zum Grenzstreuen nach unten klappen.
- Vor dem beidseitigen Streuen die Grenzstreueinrichtung wieder hochklappen.

HINWEIS

Die Einstellungen für die Grenzstreueinrichtung beziehen sich auf die zum **feldinneren streuende Wurfscheibe**.

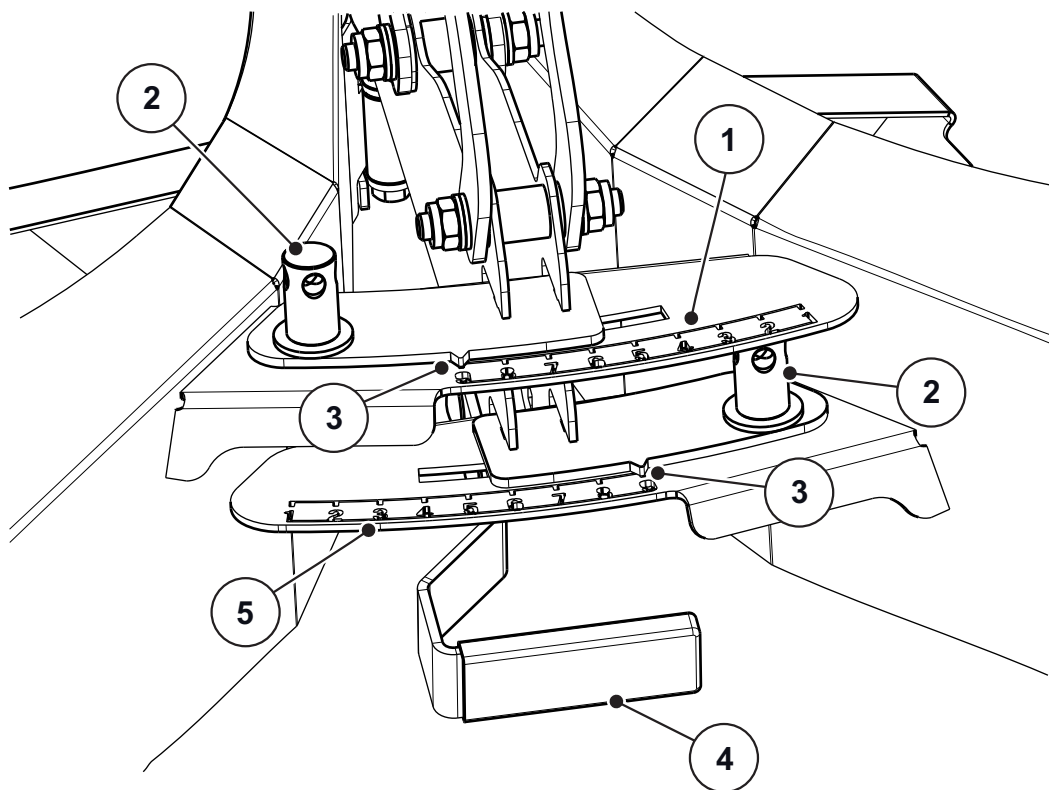


Bild 7.19: Einstellung der Grenzstreueinrichtung

- [1] Zahlenskala, linke Seite
- [2] Feststelmutter für Zahlenskala
- [3] Zeiger
- [4] Handgriff
- [5] Zahlenskala, rechte Seite

1. Position des Zeigers [3] aus der mitgelieferten Montageanleitung entnehmen.
2. Feststelmutter [2] für Zahlenskala mit dem Einstellhebel der Maschine lösen.
3. Zahlenskala schieben, sodass der Zeiger auf den ermittelten Wert zeigt. Den Handgriff [4] dazu verwenden.
4. Feststelmutter [2] für Zahlenskala mit dem Einstellhebel der Maschine anziehen.

Korrektur der Wurfweite

Die Angaben in der mitgelieferten Montageanleitung sind Richtwerte. Bei Abweichungen der Düngerqualität kann eine Korrektur der Einstellung erforderlich sein.

- Zur **Verringerung** der Wurfweite stärker zur Wurfscheibe hin schwenken (kleinere Zahlen).
- Zur **Vergrößerung** der Wurfweite von der Wurfscheibe weg schwenken (größere Zahlen).

7.10 Einstellung der Serienausstattung TELIMAT

TELIMAT ist eine fernbediente Grenz- und Randstreueinrichtung für die Arbeitsbreiten von **12 - 42 m** (je nach Düngemittelsorte nur Grenzstreuen).

TELIMAT ist in Fahrtrichtung **rechts** an die Maschine angebaut. Sie können die TELIMAT Einrichtung vom Traktor aus über ein einfachwirkendes Steuerventil steuern.

HINWEIS

Der Anbau von TELIMAT an der Maschine ist in einer separaten Montageanleitung beschrieben. Diese Montageanleitung ist im Lieferumfang der TELIMAT Einrichtung enthalten.

7.10.1 TELIMAT einstellen

Sie stellen TELIMAT entsprechend der **Düngemittelsorte**, der **Arbeitsbreite** und der gewünschten **Grenzstreuart** (Grenz- oder Randstreuen) für die Streuarbeit ein.

HINWEIS

Die Einstellwerte für TELIMAT entnehmen Sie der Streutabelle.

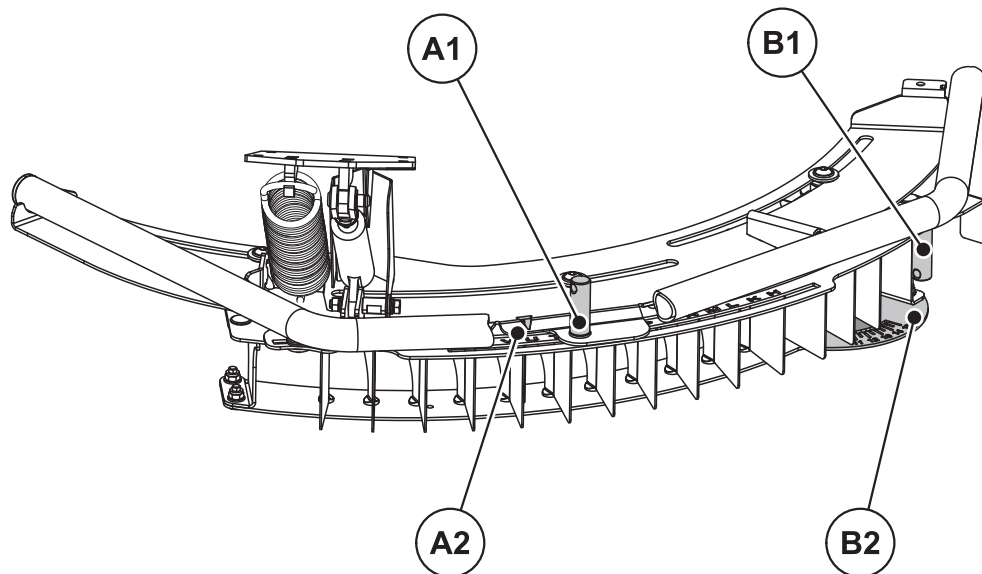


Bild 7.20: TELIMAT einstellen

- [A1] Feststellmutter für Buchstabenskala
- [A2] Buchstabenskala zur Grobeinstellung
- [B1] Feststellmutter für Zahlenskala
- [B2] Zahlenskala zur Feineinstellung

Grobeinstellung (Buchstabenskala):

Das gesamte TELIMAT-Gehäuse kann in Führungen um den Wurfscheibendrehpunkt geschwenkt werden (Buchstabenskala H bis Z). Die Buchstabenskala dient der Einstellung des TELIMAT-Gehäuses auf die jeweilige Düngemittelsorte, Arbeitsbreite und Grenzstreuart (Grenz- oder Randstreuen).

1. Feststellmutter für Buchstabenskala mit dem Einstellhebel der Maschine lösen.
2. TELIMAT-Gehäuse (Schiebeteil) auf den von der Einstelltabelle vorgegebenen Buchstaben schieben.
 - ▷ Der Anzeigepfeil steht genau über dem entsprechenden Buchstaben.
3. Feststellmutter für Buchstabenskala mit dem Einstellhebel der Maschine anziehen.

Feineinstellung (Zahlenskala):

Im Gehäuse der Grenzstreueinrichtung sind einteilige Leitbleche angeordnet, die entlang einer Zahlenskala (Skala 11 bis 15) geschwenkt werden können. Die Zahlenskala dient im Wesentlichen der Feineinstellung.

1. Feststellmutter für Zahlenskala mit dem Einstellhebel der Maschine lösen.
2. Leitblech auf den von der Einstelltabelle vorgegebenen Zahlenwert schwenken.
 - ▷ Der entsprechende Zahlenwert steht genau in der Flucht mit dem ersten Leitblech.
3. Feststellmutter für Zahlenskala mit dem Einstellhebel der Maschine anziehen.

7.10.2 Korrektur der Wurfweite

Die Angaben der Einstelltabelle sind Richtwerte. Bei Abweichungen der Düngerqualität kann eine Korrektur der Einstellung erforderlich sein.

Bei geringen Abweichungen reicht meist eine Korrektur der Leitbleche aus.

- Zur **Verringerung** der Wurfweite gegenüber der Einstellung laut Einstelltabelle: Leitblechstellung an der Zahlenskala in Richtung des **kleineren Zahlenwertes** ändern.
- Zur **Vergrößerung** der Wurfweite gegenüber der Einstellung laut Einstelltabelle: Leitblechstellung an der Zahlenskala in Richtung des **größeren Zahlenwertes** ändern.

Bei stärkeren Abweichungen, TELIMAT-Gehäuse entlang der Buchstabenskala verschieben:

- Zur **Verringerung** der Wurfweite gegenüber der Einstellung laut Einstelltabelle: TELIMAT an der Buchstabenskala in Richtung des **kleineren Buchstabens** (bezüglich der alphabetischen Reihenfolge) ändern.
- Zur **Vergrößerung** der Wurfweite gegenüber der Einstellung laut Einstelltabelle: TELIMAT an der Buchstabenskala in Richtung des **größeren Buchstabens** (bezüglich der alphabetischen Reihenfolge) ändern.

HINWEIS

Grenzstreuen bei Arbeitsbreiten 12 - 50 m:

Zur Optimierung des Streubildes empfiehlt es sich, die Menge auf der Grenzstreuseite **um 20 %** reduzieren.

7.10.3 Hinweise zum Streuen mit TELIMAT

Sie stellen die für die jeweilige Streuart vorgesehene TELIMAT-Position vom Traktor aus über ein einfach wirkendes Steuerventil ein.

- Grenzstreuen: untere Position
- Normalstreuen: obere Position

▲ VORSICHT



Streufehler durch nicht erreichte Endlage von TELIMAT

Befindet sich TELIMAT nicht vollständig in der jeweiligen Endlage, kann es zu Streufehlern kommen.

- ▶ Sicherstellen, dass sich TELIMAT immer in der jeweiligen Endlage befindet.
- ▶ Beim Wechsel vom Grenz- zum Normalstreuen das Steuerventil so lange betätigen, bis sich TELIMAT **vollständig** in der oberen Endlage befindet.
- ▶ Bei längeren Grenzstreuarbeiten (je nach Zustand Ihres Steuergerätes) von Zeit zu Zeit das Steuerventil betätigen und damit TELIMAT wieder in die Endlage bringen.

HINWEIS

Bei Verwendung älterer Steuergeräte sind Leckagen während des Grenzstreuens möglich. TELIMAT kann dann die bereits erreichte Endlage (untere Position) wieder verlassen. Zur Vermeidung von Streufehlern bringen Sie TELIMAT von Zeit zu Zeit wieder in die Endlage.

Mechanische Anzeige der Streuposition

Die mechanische Anzeige der Streuposition befindet sich in Fahrtrichtung rechts direkt neben TELIMAT. Die Anzeige ist aus dem Führerhaus des Traktors erkennbar.

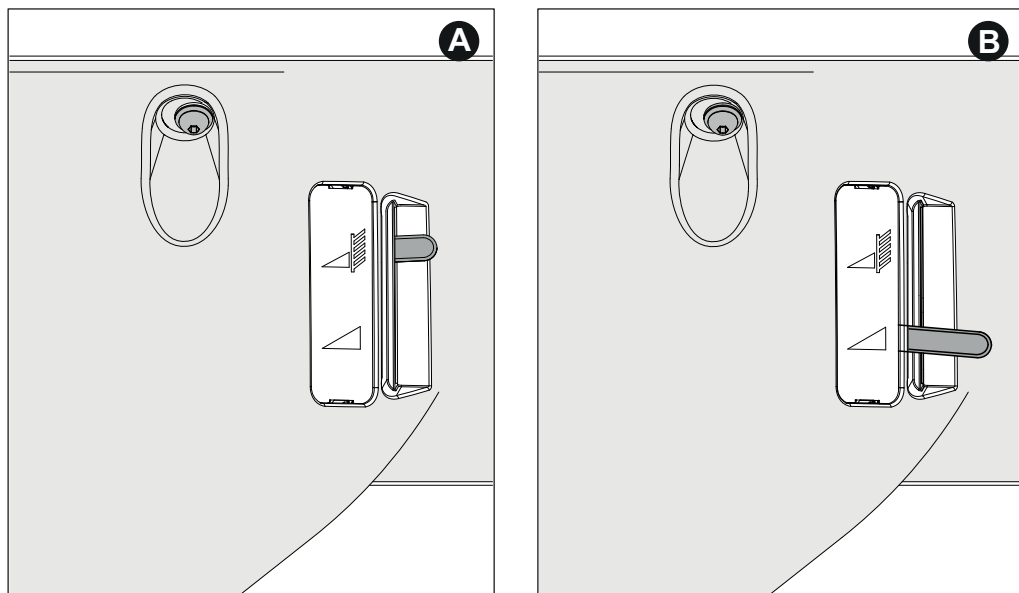


Bild 7.21: Mechanische Anzeige TELIMAT

- [A] Position Grenzstreuen
- [B] Position Normalstreuen

7.11 Einstellungen bei nicht aufgeführten Düngemittelsorten

Sie können die Einstellungen für nicht in der Streutabelle aufgeführte Düngemittelsorten mit dem Praxis-Prüfset (Sonderausstattung) ermitteln.

HINWEIS

Beachten Sie zur Ermittlung der Einstellungen für nicht aufgeführte Düngemittelsorten auch die Zusatzanleitung für das Praxis-Prüfset.

Für eine **schnelle** Überprüfung der Streueinstellungen empfehlen wir die Aufstellung für **eine Überfahrt**.

Für eine **genauere** Ermittlung der Streueinstellungen empfehlen wir die Aufstellung für **drei Überfahrten**.

7.11.1 Voraussetzungen und Bedingungen

HINWEIS

Die aufgeführten Voraussetzungen und Bedingungen gelten sowohl für eine als auch für drei Überfahrten.

Achten Sie im Interesse möglichst unverfälschter Ergebnisse auf die Einhaltung dieser Bedingungen.

- Test an einem **trockenen, windstillen** Tag durchführen, damit die Wetterverhältnisse das Ergebnis nicht beeinflussen.
- Als Testfläche empfehlen wir ein in beide Richtungen waagrechtes Gelände. Die Fahrspuren dürfen **keine** ausgeprägten **Senken** oder **Erhöhungen** haben, da dadurch eine Verlagerung des Streubildes eintreten kann.
- Test entweder auf einer frisch gemähten Wiese oder bei niederem Bestand (max. 10 cm) auf dem Feld durchführen.

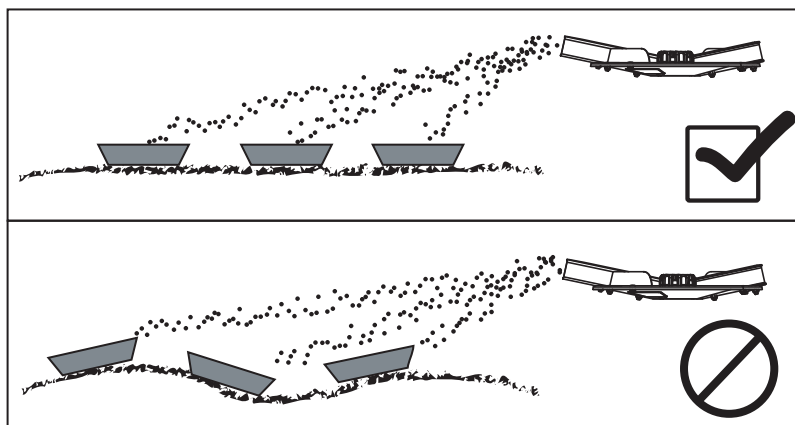


Bild 7.22: Aufstellung der Auffangschalen

- Die Auffangschalen waagrecht aufstellen. Schräg stehende Auffangschalen können zu Messfehlern führen (Siehe Bild oben).
- Abdrehprobe durchführen (siehe [8.10: Abdrehprobe, Seite 85](#)).
- Dosierschieber links und rechts einstellen und arretieren (siehe [8.4: Streumenge einstellen, Seite 73](#)).

7.11.2 Eine Überfahrt durchführen

Aufstellung:

HINWEIS

Wir empfehlen den Aufstellungsplan bis zu einer Streubreite von **24 m**. Ein Aufstellungsplan für größere Arbeitsbreiten liegt dem Praxis-Prüfset PPS5 bei.

- Testfläche Länge: 60 bis 70 m

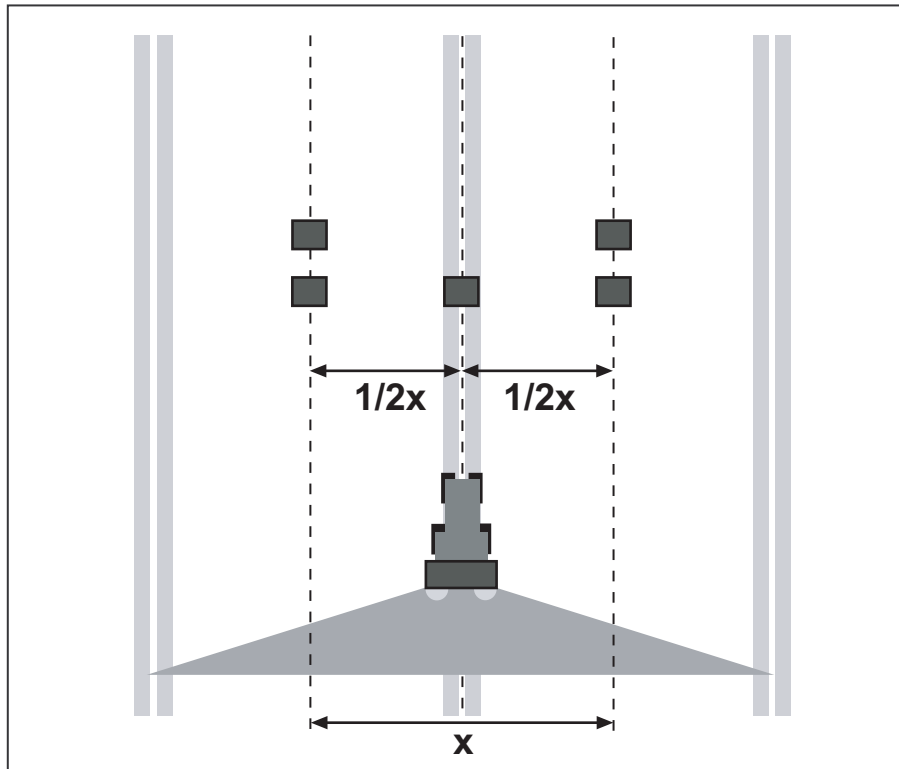


Bild 7.23: Aufstellung für eine Überfahrt

Eine Überfahrt vorbereiten:

- Aus der Streutabelle ein ähnliches Düngemittel auswählen und Streuer entsprechend einstellen.
- Die Anbauhöhe der Maschine entsprechend den Angaben der Streutabelle einstellen. Beachten Sie, dass sich die Anbauhöhe auf die Oberkanten der Auffangschalen bezieht.
- Vollständigkeit und Zustand der Verteilorgane (Wurfscheiben, Wurfflügel, Auslauf) kontrollieren.
- Je zwei Auffangschalen im Abstand von **1 m** hintereinander in den Überlappungszonen (zwischen den Fahrgassen) und eine Auffangschale in der Fahrspur aufstellen (entsprechend [Bild 7.23](#)).

Streutest mit der für den Einsatz ermittelten Öffnungsstellung durchführen:

- Fahrgeschwindigkeit: **3 bis 4 km/h**.
- Dosierschieber **10 m vor** Auffangschalen öffnen.
- Dosierschieber ca. **30 m nach** Auffangschalen schließen.

HINWEIS

Sollte die in den Auffangschalen aufgefangene Menge zu gering sein, Überfahrt wiederholen.

Die Stellung der Dosierschieber nicht verändern.

7.11.3 Drei Überfahrten durchführen

Aufstellung:

HINWEIS

Wir empfehlen den Aufstellungsplan bis zu einer Streubreite von **24 m**. Ein Aufstellungsplan für größere Arbeitsbreiten liegt dem Praxis-Prüfset PPS5 bei.

- Testfläche Breite: 3 x Fahrgassenabstand
- Testfläche Länge: 60 bis 70 m
- Die drei Fahrspuren müssen parallel verlaufen. Bei Durchführung des Tests ohne gedrillte Fahrgassen müssen die Fahrspuren mit dem Bandmaß vermessen und gekennzeichnet werden (z. B. mit Stäben).

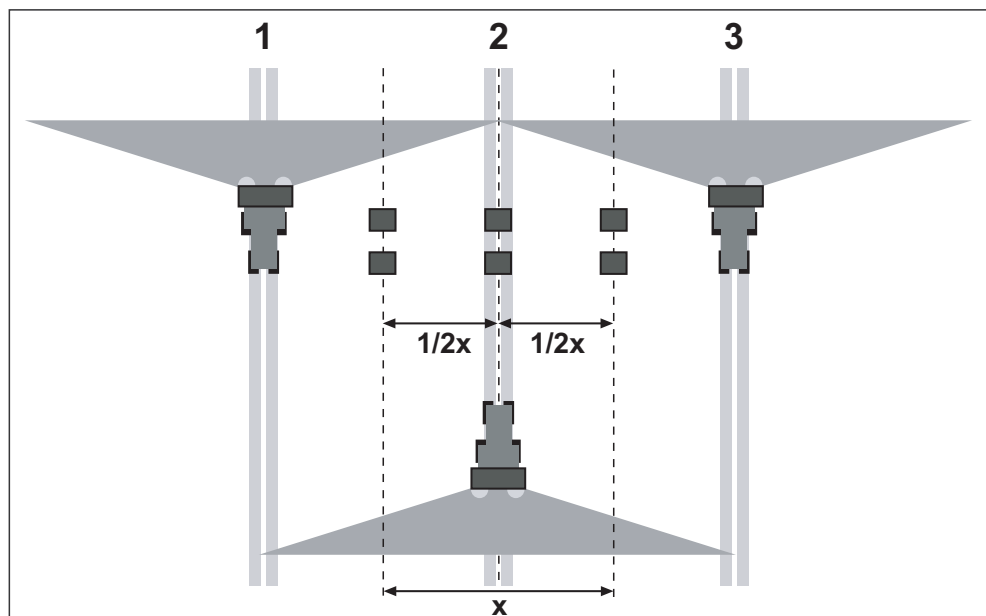


Bild 7.24: Aufstellung für drei Überfahrten

Drei Überfahrten vorbereiten:

- Aus der Streutabelle ein ähnliches Düngemittel auswählen und Streuer entsprechend einstellen.
- Die Anbauhöhe der Maschine entsprechend den Angaben der Streutabelle einstellen. Beachten Sie, dass sich die Anbauhöhe auf die Oberkanten der Auffangschalen bezieht.
- Vollständigkeit und Zustand der Verteilorgane (Wurfscheiben, Wurfflügel, Auslauf) kontrollieren.
- Je zwei Auffangschalen im Abstand von **1 m** hintereinander in den Überlappungszonen und in der mittleren Fahrspur aufstellen (entsprechend [Bild 7.24](#)).

Streutest mit der für den Einsatz ermittelten Öffnungsstellung durchführen:

- Fahrgeschwindigkeit: **3 - 4 km/h**.
- Fahrspuren 1 bis 3 nacheinander überfahren.
- Dosierschieber **10 m vor** Auffangschalen öffnen.
- Dosierschieber ca. **30 m nach** Auffangschalen schließen.

HINWEIS

Sollte die in den Auffangschalen aufgefangene Menge zu gering sein, Überfahrt wiederholen.

Die Stellung der Dosierschieber nicht verändern.

7.11.4 Ergebnisse auswerten und gegebenenfalls korrigieren

- Inhalt der hintereinanderliegenden Auffangschalen zusammenschütten und von links her in die Messrohre gießen.
- Qualität der Querverteilung am Füllstand der drei Messrohre ablesen.

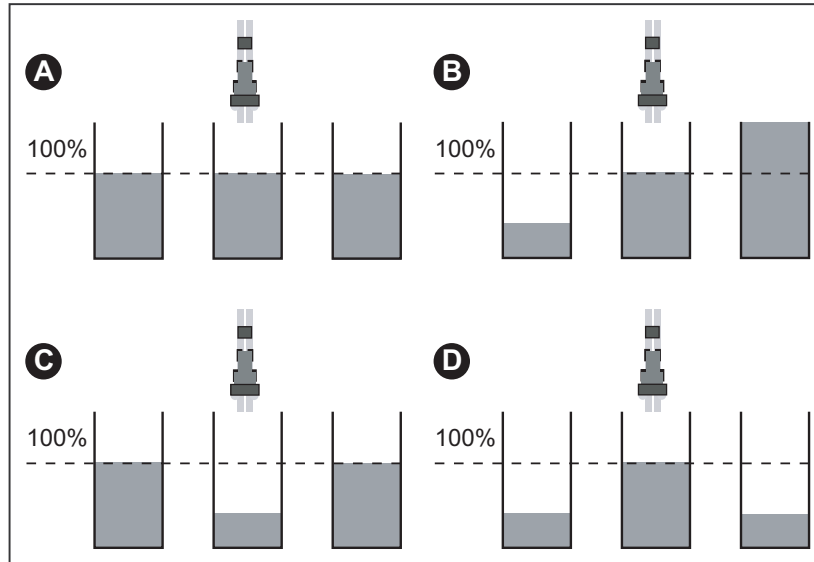


Bild 7.25: Mögliche Ergebnisse

- [A] In allen Messröhren ist die gleiche Menge.
- [B] Düngerverteilung unsymmetrisch.
- [C] Zu viel Düngemittel in der Überlappungszone
- [D] Zu wenig Düngemittel in der Überlappungszone

Beispiele für Korrektur der Streuereinstellung:

Test-ergebnis	Düngerverteilung	Maßnahme, Prüfung
Fall A	Gleichmäßige Verteilung (zulässige Abweichung ± 1 Teilstrich)	Einstellungen sind in Ordnung
Fall B	Düngermenge nimmt von rechts nach links ab (oder umgekehrt).	Sind links und rechts die gleichen Aufgabepunkte eingestellt?
		Einstellung Dosierschieber links und rechts gleich?
		Fahrgassenabstände gleich?
		Fahrgassen parallel?
Fall C	Zu wenig Düngemittel in der Mitte.	Trat während der Messung starker Seitenwind auf?
		Einstellung Aufgabepunkt früher wählen (z. B. Verstellung AGP von 5 auf 4).
Fall D	Zu wenig Düngemittel in den Überlappungszonen.	Einstellung Aufgabepunkt später wählen (z. B. Verstellung AGP von 8 auf 9).

8 Streubetrieb

8.1 Sicherheit

▲ GEFAHR



Verletzungsgefahr durch laufenden Motor

Das Arbeiten an der Maschine bei laufendem Motor kann zu schweren Verletzungen durch die Mechanik und durch austretendes Düngemittel führen.

- ▶ Vor allen Einstellarbeiten den vollständigen Stillstand aller beweglichen Teile abwarten.
- ▶ Motor des Traktors abstellen.
- ▶ Zündschlüssel abziehen.
- ▶ **Alle Personen aus dem Gefahrenbereich verweisen.**

Vor den Maschineneinstellungen sind folgende Punkte zu beachten:

- Die Menge immer bei geschlossenem Dosierschieber einstellen.

8.2 Anleitung zum Streubetrieb

Zur bestimmungsgemäßen Verwendung der Maschine gehört die Einhaltung der vom Hersteller vorgeschriebenen Betriebs-, Wartungs- und Instandhaltungsbedingungen. Zum **Streubetrieb** gehören deshalb immer die Tätigkeiten zur **Vorbereitung** und zur **Reinigung/Wartung**.

- Führen Sie die Streuarbeiten gemäß dem nachfolgend dargestellten Ablauf aus.

Vorbereitung

- Streuer an Traktor anbauen [Seite 42](#)
- Dosierschieber schließen
- Anbauhöhe voreinstellen [Seite 47](#)
- Düngemittel einfüllen [Seite 52](#)
- Streumenge einstellen [Seite 73](#)
- Arbeitsbreite einstellen [Seite 75](#)
 - Auswahl der richtigen Wurfscheibe
 - Aufgabepunkt einstellen [Seite 78](#)

Streuen

- Fahrt zum Streuort
- Anbauhöhe kontrollieren
- Zapfwelle einschalten
- Schieber öffnen und Streufahrt beginnen
- Streufahrt beenden und Schieber schließen
- Zapfwelle ausschalten
- Restmengenentleerung [Seite 93](#)

Reinigung/Wartung

- Dosierschieber öffnen
- Streuer von Traktor abbauen
- Reinigung und Wartung [Seite 99](#)

8.3 Verwendung der Streutabelle

HINWEIS

Beachten Sie das Kapitel [7.8: Verwendung der Streutabelle. Seite 53.](#)

8.4 Streumenge einstellen

8.4.1 Variante W/EMC (+ W)

HINWEIS

Die Maschinen der **Varianten W/EMC (+ W)** verfügen über eine elektronische Schieberbetätigung zur Einstellung der Streumenge.

Die elektronische Schieberbetätigung ist in der separaten Betriebsanleitung der Bedieneinheit beschrieben. Diese Betriebsanleitung ist Bestandteil der Bedieneinheit.

▲ VORSICHT



Sachschäden durch falsche Position der Dosierschieber

Sind die Anschlaghebel falsch positioniert, kann die Betätigung der Aktuatoren durch die Elektronik (QUANTRON, ISOBUS) die Dosierschieber beschädigen.

- ▶ Anschlaghebel immer bei maximaler Skalenposition festklemmen.

8.4.2 Variante D

Sie stellen die Streumenge der Maschinen mit der Variante D über den unteren Skalenbogen an beiden Öffnungen ein.

Verstellen Sie dazu den Zeiger auf die Position, die Sie zuvor in der Streutabelle oder durch eine Abdrehprobe ermittelt haben. Das ist die Anschlagposition **Auf**, die der Schieber während der Streufahrt hydraulisch oder durch Federkraft (entsprechend Ausführung) anfährt.

Die Position ist abhängig von der **Streumenge** und der **Fahrgeschwindigkeit**.

1. Dosierschieber schließen.
2. Position für die Skaleneinstellung aus der Streutabelle oder anhand der Abdrehprobe ermitteln.
3. Feststellschraube [2] an dem unteren Skalenbogen [3] lösen.
4. Zeiger [1] des Anschlags auf die ermittelte Position schieben.
5. Feststellschraube anziehen.

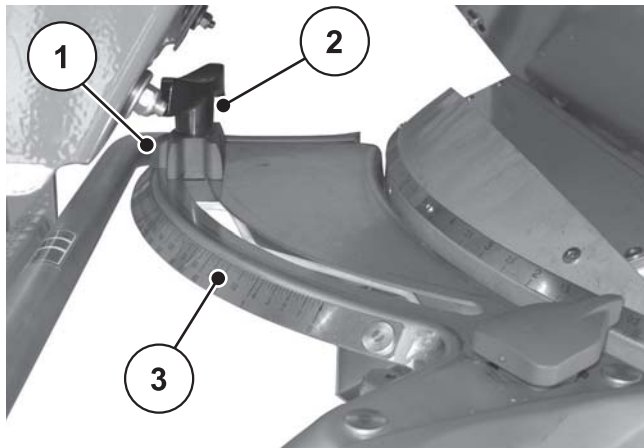


Bild 8.1: Skala zur Einstellung der Streumenge

- [1] Zeiger Anschlag
- [2] Feststellschraube
- [3] Unterer Skalenbogen

8.5 Arbeitsbreite einstellen

8.5.1 Richtige Wurfscheibe auswählen

Zur Realisierung der Arbeitsbreite stehen je nach Düngemittelsorte verschiedene Wurfscheiben zur Verfügung.

Wurfscheibentyp	Arbeitsbreite
S4	18-28 m
S6	24-36 m
S8	30-42 m
S10	32-48 m
S12	42-50 m

Auf jeder Wurfscheibe befinden sich zwei unterschiedliche, fest montierte Wurfflügel. Die Wurfflügel sind entsprechend ihres Typs gekennzeichnet.

▲ WARNUNG



Verletzungsgefahr durch rotierende Wurfscheiben

Die Verteileinrichtung (Wurfscheiben, Wurfflügel) kann Körperteile oder Gegenstände erfassen und einziehen. Das Berühren der Verteileinrichtung kann zum Abscheren, Quetschen oder Abschneiden von Körperteilen führen.

- ▶ Die maximal zulässigen Anbauhöhen vorne (V) und hinten (H) unbedingt beachten.
- ▶ Alle Personen aus dem Gefahrenbereich der Maschine verweisen.
- ▶ Montierten Abweissbügel am Behälter niemals abbauen.

Wurfscheibentyp	Wurfscheibe links	Wurfscheibe rechts
S4	S4-L-200 S4-L-270	S4-R-200 S4-R-270
S4 VxR plus (beschichtet)	S4-L-200 VxR S4-L-270 VxR	S4-R-200 VxR S4-R-270 VxR
S6 VxR plus (beschichtet)	S6-L-255 VxR S6-L-360 VxR	S6-R-255 VxR S6-R-360 VxR
S8 VxR plus (beschichtet)	S8-L-390 VxR S8-L-380 VxR	S8-R-390 VxR S8-R-380 VxR
S10 VxR plus (beschichtet)	S10-L-340 VxR S10/S12-L-480 VxR	S10-R-340 VxR S10/S12-R-480 VxR
S12 VxR plus (beschichtet)	S12-L-360 VxR S10/S12-L-480 VxR	S12-R-360 VxR S10/S12-R-480 VxR

8.5.2 Wurfscheiben demontieren und montieren

⚠ GEFAHR

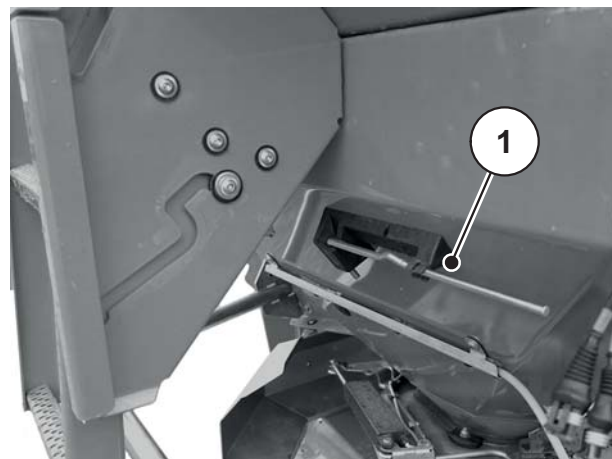


Verletzungsgefahr durch laufenden Motor

Das Arbeiten an der Maschine bei laufendem Motor kann zu schweren Verletzungen durch die Mechanik und durch austretendes Düngemittel führen.

- ▶ Wurfscheiben **niemals** bei laufendem Motor oder rotierender Zapfwelle des Traktors montieren oder demontieren.
- ▶ Motor des Traktors abstellen.
- ▶ Zündschlüssel abziehen.

Wurfscheiben demontieren



[1] Einstellhebel
(Behälter Fahrtrichtung links)

Bild 8.2: Einstellhebel

Für beide Seiten (links und rechts) wie nachfolgend vorgehen.



1. Einstellhebel aus der Halterung entnehmen.
2. Mit dem Einstellhebel die Hutmutter der Wurfscheibe lösen.

Bild 8.3: Hutmutter lösen

3. Hutmutter abschrauben.
4. Wurfscheibe von der Nabe herausnehmen.
5. Einstellhebel wieder in die dafür vorgesehene Halterung ablegen.



Bild 8.4: Hutmutter abschrauben

Wurfscheiben montieren

Voraussetzungen:

- Zapfwelle und Motor des Traktors sind abgeschaltet und gegen unbefugtes Einschalten gesichert.

Die linke Wurfscheibe in Fahrtrichtung links und die rechte Wurfscheibe in Fahrtrichtung rechts montieren. Darauf achten, dass die Wurfscheiben links und rechts nicht verwechselt werden.

Der nachfolgende Montageablauf wird anhand der linken Wurfscheibe beschrieben. Montage der rechten Wurfscheibe diesen Anweisungen entsprechend durchführen.

1. Die linke Wurfscheibe auf die linke Wurfscheibennabe setzen.
Die Wurfscheibe muss eben auf der Nabe aufliegen (gegebenenfalls Schmutz entfernen).

HINWEIS

Die Stifte der Wurfscheibenaufnahmen sind auf der linken und rechten Seite unterschiedlich positioniert. Sie montieren nur dann die richtige Wurfscheibe, wenn diese genau in die Wurfscheibenaufnahme passt.

2. Hutmutter vorsichtig ansetzen (nicht verkanten).
3. Hutmutter mit ca. 38 Nm anziehen.

HINWEIS

Die Hutmuttern haben innen eine Rasterung, die ein selbstständiges Lösen verhindert. Diese Rasterung muss beim Anziehen spürbar sein, sonst ist die Hutmutter verschlissen und muss gewechselt werden.

4. Freien Durchgang zwischen Wurfflügel und Auslauf durch Drehen der Wurf-scheiben von Hand prüfen.

8.5.3 Aufgabepunkt einstellen

AXIS 50.2 D

Mit der Wahl des Wurfscheibentyps legen Sie einen bestimmten Bereich für die Arbeitsbreite fest. Die Veränderung des Aufgabepunktes dient der genauen Einstellung der Arbeitsbreite und der Anpassung an verschiedene Düngemittelsorten.

Der Aufgabepunkt stellen Sie über den oberen Skalenbogen ein.

- Verstellen in Richtung kleinerer Zahlen: Das Düngemittel wird früher abgeworfen. Es ergeben sich Streubilder für kleinere Arbeitsbreiten.
- Verstellen in Richtung größerer Zahlen: Das Düngemittel wird später abgeworfen und mehr nach außen in die Überlappungszonen gestreut. Es ergeben sich Streubilder für größere Arbeitsbreiten.

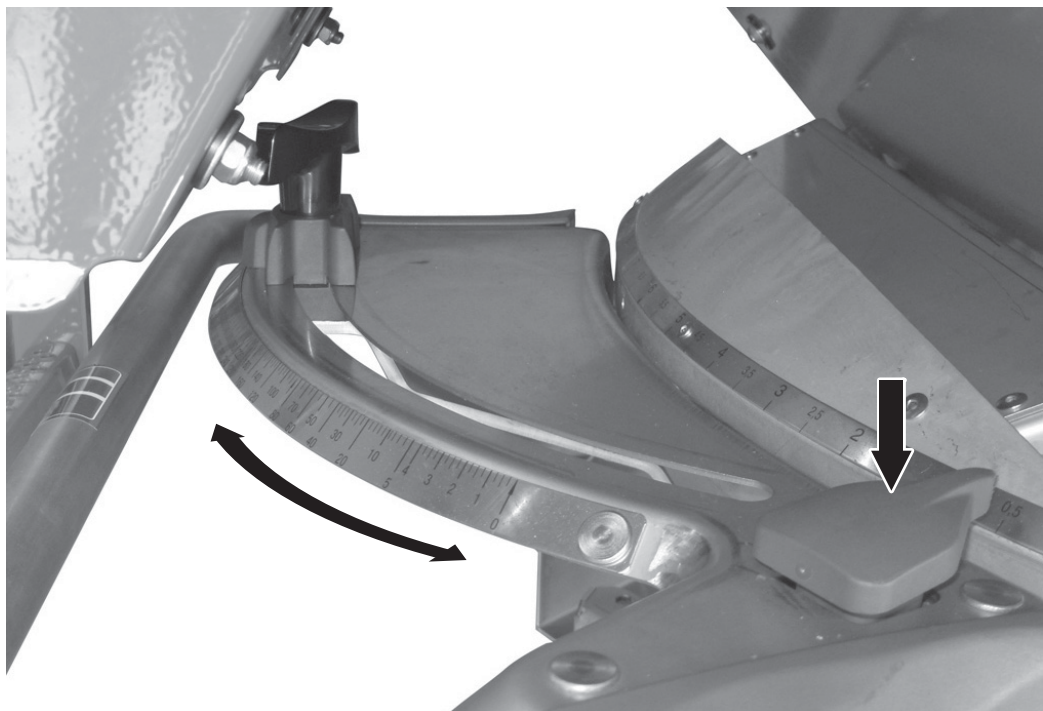


Bild 8.5: Einstellcenter Aufgabepunkt

1. Position für den Aufgabepunkt in der Streutabelle oder durch Test mit dem Praxis-Prüfset (Sonderausstattung) ermitteln.
2. Den linken und rechten Griff fassen.
3. Anzeigeelement drücken.
 - ▷ Die Arretierung wird gelöst. Das Einstellcenter lässt sich bewegen.
4. Einstellcenter mit dem Anzeigeelement auf die ermittelte Position schieben.
5. Anzeigeelement loslassen.
 - ▷ Das Einstellcenter wird arretiert.
6. Genau prüfen, dass das Einstellcenter arretiert ist.

AXIS 50.2 W**HINWEIS**

Die Maschine der Variante W verfügt über eine elektronische Einstellung des Aufgabepunkts.

Die elektronische Aufgabepunkt-Einstellung ist in der separaten Betriebsanleitung der Bedieneinheit beschrieben. Diese Betriebsanleitung ist Bestandteil der Bedieneinheit.

Mit der Wahl des Wurfscheibentyps legen Sie einen bestimmten Bereich für die Arbeitsbreite fest. Die Veränderung des Aufgabepunktes dient der genauen Einstellung der Arbeitsbreite und der Anpassung an verschiedene Düngemittelsorten.

Den Aufgabepunkt stellen Sie über den oberen Skalenbogen ein.

- Verstellen in Richtung kleinerer Zahlen: Das Düngemittel wird früher abgeworfen. Es ergeben sich Streubilder für kleinere Arbeitsbreiten.
- Verstellen in Richtung größerer Zahlen: Das Düngemittel wird später abgeworfen und mehr nach außen in die Überlappungszonen gestreut. Es ergeben sich Streubilder für größere Arbeitsbreiten.

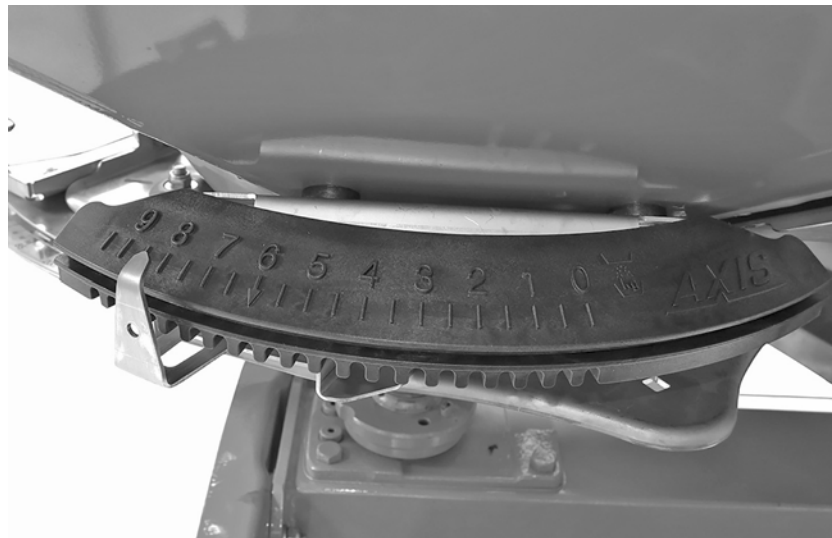


Bild 8.6: Anzeige für Aufgabepunkt

8.6 Anbauhöhe nachprüfen

HINWEIS

Prüfen Sie mit befülltem Behälter, ob die eingestellte Anbauhöhe richtig ist.

- Entnehmen Sie die Werte zur Einstellung der Anbauhöhe aus der Streutabelle.
 - Beachten Sie die maximal zulässige Anbauhöhe.
 - Siehe auch [„Anbauhöhe voreinstellen“ auf Seite 47](#).
-

8.7 Zapfwellendrehzahl einstellen

HINWEIS

Entnehmen Sie die richtige Zapfwellendrehzahl aus der Streutabelle.

8.8 Streuen im Vorgewende

Für eine gute Düngemittelverteilung im Vorgewende ist das präzise Anlegen der Fahrgassen unerlässlich.

Grenzstreuen

Streuen im Vorgewende mit der fernbedienbaren Grenzstreueinrichtung TELIMAT:

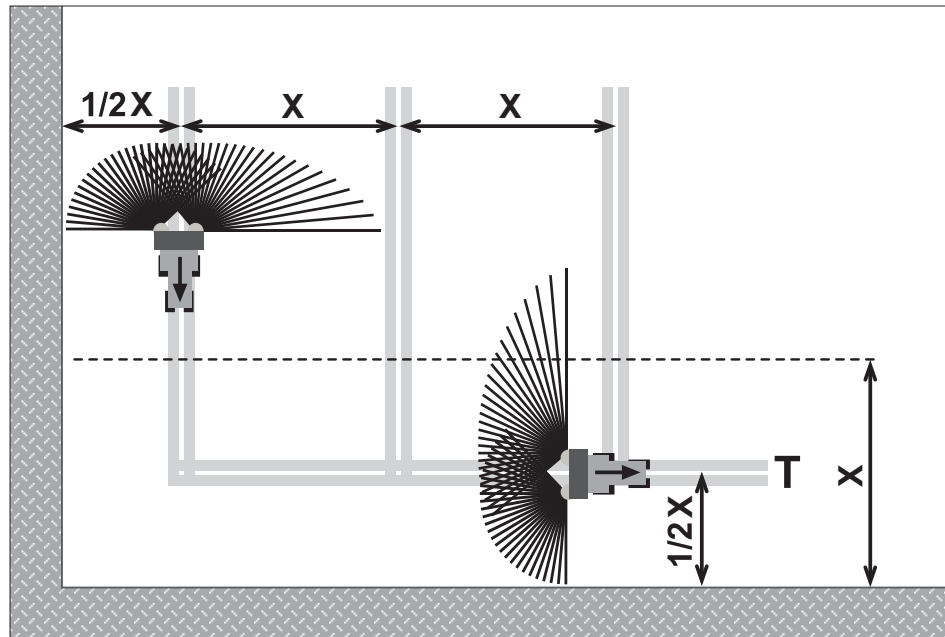


Bild 8.7: Grenzstreuen

[T] Vorgewendefahrgasse
[X] Arbeitsbreite

- Die Vorgewendefahrgasse [T] im Abstand der halben Arbeitsbreite [X] vom Feldrand anlegen.

Normalstreuen in bzw. aus der Vorgewendefahrgasse

HINWEIS

Wenn Sie für den Betrieb Ihrer Maschine ein GPS-System (beispielsweise QUANTRON-Guide) und eine Bedieneinheit QUANTRON-E2 bzw. QUANTRON-A einsetzen, prüfen Sie, dass die Software der Bedieneinheit über die Funktion **OptiPoint** verfügt.

Die Funktion **OptiPoint** berechnet den optimalen Ein- und Ausschaltpunkt für die Streuarbeit im Vorgewende anhand der Einstellungen in der Bedieneinheit.

- Sie können die Angaben in diesen Absatz überspringen, da die Funktion **OptiPoint** diese Einstellungen übernimmt.
- Beachten Sie die Betriebsanleitung der entsprechenden Bedieneinheit.

Wenn Sie nach dem Streuen in der Vorgewendefahrgasse wieder im Feld streuen:

- Grenzstreueinrichtung TELIMAT aus dem Streubereich heraus schwenken.

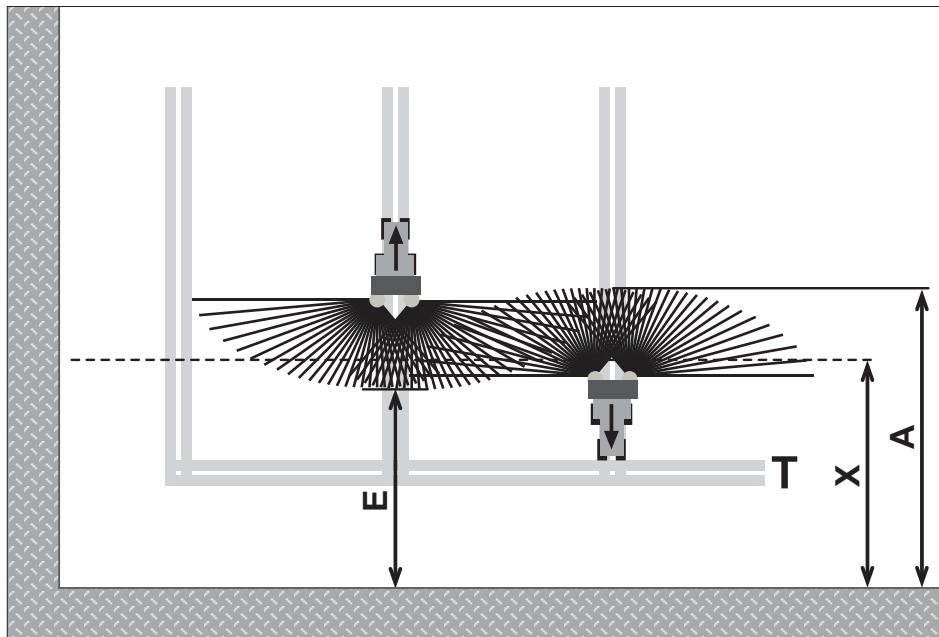


Bild 8.8: Normalstreuen

- [A] Ende des Streufächers beim Streuen in der Vorgewendefahrgasse
- [E] Ende des Streufächers beim Streuen auf dem Feld
- [T] Vorgewendefahrgasse
- [X] Arbeitsbreite

Die Dosierschieber schließen und öffnen bei den Hin- und Herfahrten in unterschiedlichen Entfernungen zur Feldgrenze des Vorgewendes.

Hinfahrt von der Vorgewendefahrgasse

- Dosierschieber **öffnen**, wenn folgende Bedingung erfüllt ist:
 - das Ende des Streufächers auf dem Feld [E] liegt etwa eine halbe Arbeitsbreite + 4 bis 8 m von der Feldgrenze des Vorgewendes an.

Der Traktor befindet sich, je nach Wurfweite des Düngermittels, verschieden weit im Feld.

Herfahrt in die Vorgewendefahrgasse

- Dosierschieber **so spät wie möglich** schließen.
 - Idealerweise liegt das Ende des Streufächers auf dem Feld [A] ca. 4 bis 8 m weiter als die Arbeitsbreite [X] des Vorgewendes.
 - Dies kann je nach Wurfweite des Düngermittels und Arbeitsbreite nicht immer erreicht werden.
- Alternativ fahren Sie über die Vorgewendefahrgasse hinaus oder Sie legen eine 2. Vorgewendefahrgasse an.

Bei Beachtung dieser Hinweise gewährleisten Sie eine umweltfreundliche und kostenbewusste Arbeitsweise.

8.9 Streuen mit Teilbreitenschaltung (VariSpread)

Mit dem Streubreiten-Assistenten VariSpread können Sie die Streubreite und die Ausbringmenge auf jeder Seite reduzieren. So können Sie Feldkeile mit hoher Präzision streuen.

HINWEIS

Einige Modelle sind nicht in allen Ländern verfügbar.

Variante	VariSpread V2	VariSpread V4 QUANTRON-A	VariSpread Pro ISOBUS
	1 Teilbreite pro Seite	2 Teilbreiten pro Seite	stufenlose Teilbreitenschaltung
D	●		
W		●	
EMC (+ W)			●

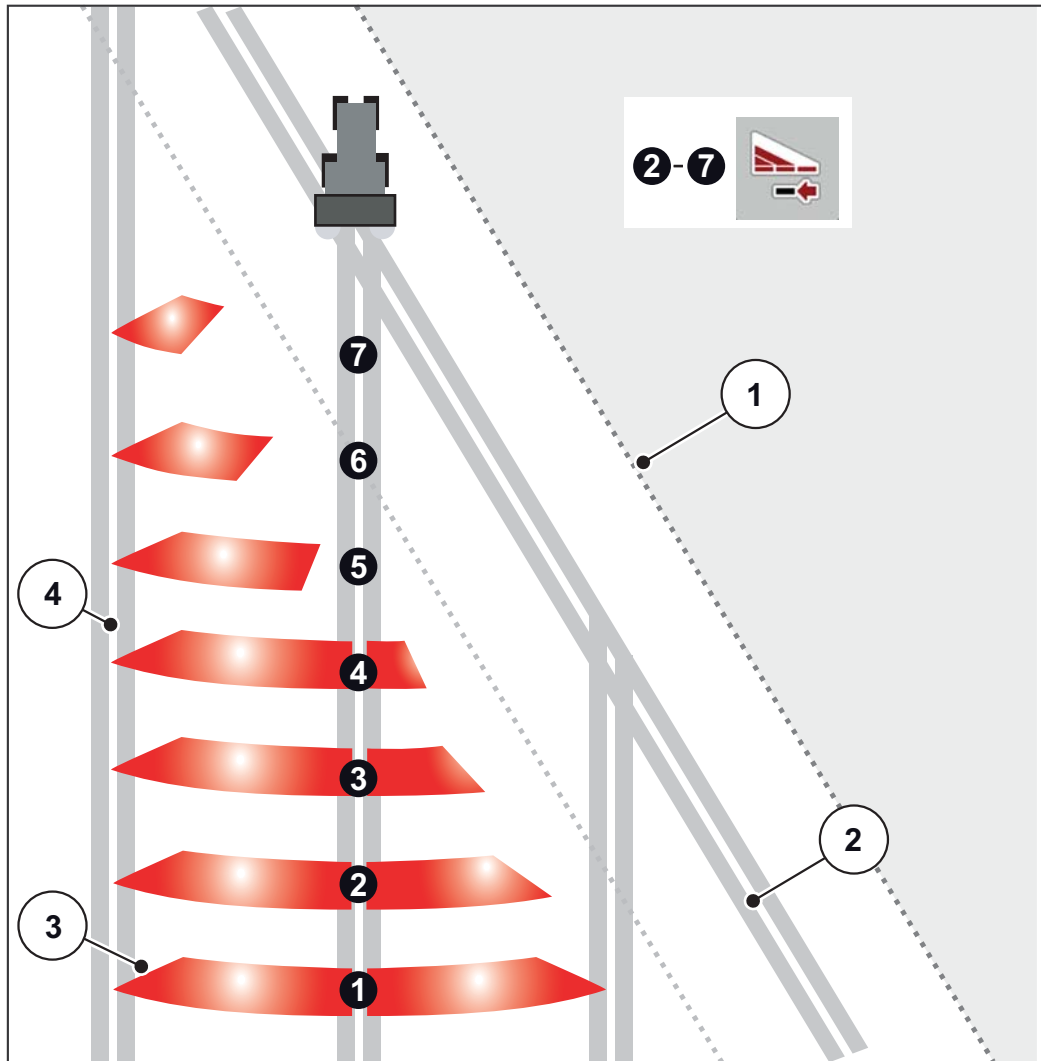


Bild 8.9: Beispiel Teilbreitenschaltung mit VariSpread Pro

- [1] Feldrand
- [2] Teilbreiten 1 bis 4: sukzessive Teilbreitenreduzierung auf der rechten Seite
- [3] Traktorspur

HINWEIS

Die VariSpread kompatible Maschine ist mit zwei elektrischen Aufgabepunkt-Aktuatoren ausgerüstet. Sie können über ihre Bedieneinheit QUANTRON-A oder mit der ISOBUS Maschinensteuerung die Einstellungen der Teilbreiten festlegen und im Streubetrieb an Feldkeilen genau streuen.

- Sie finden genauere Information über die möglichen Einstellungen der Teilbreiten in der Betriebsanleitung Ihrer ISOBUS Maschinensteuerung.

8.10 Abdrehprobe

HINWEIS

Die Maschine der Variante **M EMC** regelt automatisch die Ausbringungsmenge für jede Seite. Eine Abdrehprobe ist daher **unnötig**.

HINWEIS

Bei den Maschinenvarianten **W** führen Sie die Abdrehprobe an der Bedieneinheit durch.

Die Abdrehprobe ist in der separaten Betriebsanleitung der Bedieneinheit beschrieben. Diese Betriebsanleitung ist Bestandteil der Bedieneinheit.

Zur exakten Kontrolle der Ausbringung empfehlen wir, bei jedem Düngemittelwechsel eine Abdrehprobe durchzuführen.

Führen Sie die Abdrehprobe durch:

- Vor der ersten Streuarbeit.
- Wenn sich die Düngemittelqualität stark verändert hat (Feuchtigkeit, hoher Staubanteil, Kornbruch).
- Wenn eine neue Düngemittelsorte verwendet wird.

Führen Sie die Abdrehprobe bei laufender Zapfwelle im Stand oder während einer Fahrt auf einer Teststrecke durch.

8.10.1 Soll-Auslaufmenge ermitteln

Ermitteln Sie vor Beginn der Abdrehprobe die Soll-Auslaufmenge.

Genauere Fahrgeschwindigkeit ermitteln

Voraussetzung für die Ermittlung der Soll-Auslaufmenge ist die Kenntnis der genauen Fahrgeschwindigkeit.

1. Mit **halb gefüllter** Maschine eine **100 m** lange Strecke **auf dem Feld** abfahren.
2. Die dafür benötigte Zeit stoppen.
3. Die genaue Fahrgeschwindigkeit an der Skala des Abdrehprobenkalkulators ablesen.

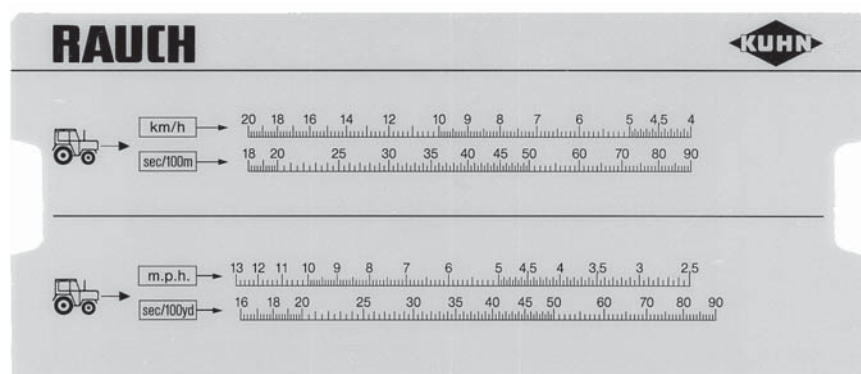


Bild 8.10: Skala zur Ermittlung der genauen Fahrgeschwindigkeit

Die genaue Fahrgeschwindigkeit kann auch mit folgender Formel berechnet werden:

$$\text{Fahrgeschwindigkeit (km/h)} = \frac{360}{\text{Gestoppte Zeit auf 100 m}}$$

Beispiel: Sie benötigen für 100 m 45 Sekunden:

$$\frac{360}{45 \text{ sek}} = 8 \text{ km/h}$$

Soll-Auslaufmenge pro Minute ermitteln

Zur Ermittlung der Soll-Auslaufmenge pro Minute benötigen Sie:

- die genaue Fahrgeschwindigkeit,
- die Arbeitsbreite,
- die gewünschte Ausbringung.

Beispiel: Sie möchten die Soll-Auslaufmenge an einem Auslauf ermitteln. Ihre Fahrgeschwindigkeit beträgt **8 km/h**, die Arbeitsbreite ist auf **18 m** festgelegt und die Ausbringung soll **300 kg/ha** betragen.

HINWEIS

Für einige Ausbringungsmengen und Fahrgeschwindigkeiten sind die Auslaufmengen bereits in der Streutabelle angegeben.

Finden Sie Ihre Werte nicht in der Streutabelle, können Sie diese mit dem Abdrehprobenkalkulator oder über eine Formel bestimmen.

Ermittlung mit dem Abdrehprobenkalkulator:

1. Die Zunge so verschieben, dass 300 kg/ha unterhalb von 18 m stehen.
2. Den Wert der Soll-Auslaufmenge für beide Ausläufe können Sie nun über dem Wert der Fahrgeschwindigkeit von 8 km/h ablesen.

▷ **Die Soll-Auslaufmenge pro Minute beträgt 72 kg/min.**

Wenn Sie die Abdrehprobe nur an einem Auslauf durchführen, halbieren Sie den Gesamtwert der Soll-Auslaufmenge.

3. Den abgelesenen Wert durch 2 teilen (= Anzahl der Ausläufe).

▷ **Die Soll-Auslaufmenge beträgt pro Auslauf 36 kg/min.**

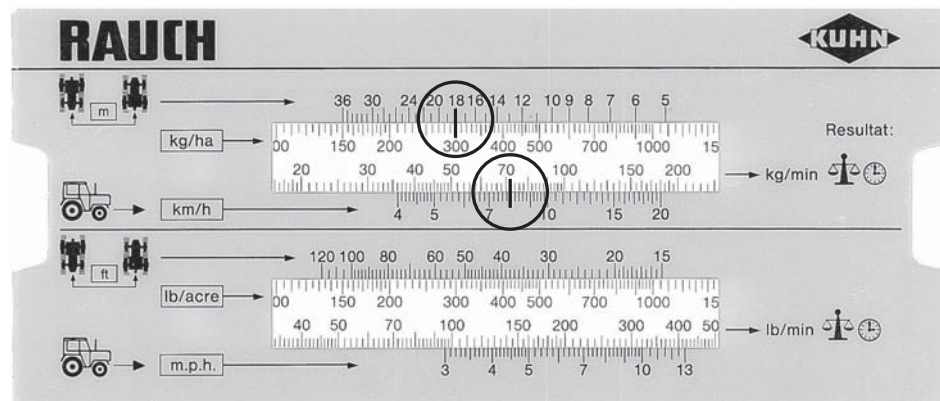


Bild 8.11: Skala zur Ermittlung der Soll-Auslaufmenge pro Minute

Berechnung mit Formel

Die Soll-Auslaufmenge pro Minute können Sie auch mit folgender Formel berechnen:

$$\text{Soll-Auslaufmenge (kg/min)} = \frac{\text{Fahrgeschwindigkeit (km/h)} \times \text{Arbeitsbreite (m)} \times \text{Ausbringmenge (kg/ha)}}{600}$$

Berechnung für Beispiel:

$$\frac{8 \text{ km/h} \times 18 \text{ m} \times 300 \text{ kg/ha}}{600} = 72 \text{ kg/min}$$

HINWEIS

Nur bei einer gleichmäßigen Fahrgeschwindigkeit wird eine konstante Düngung erreicht.

Beispiel: 10 % höhere Geschwindigkeit führt zu 10 % Underdüngung.

8.10.2 Abdrehprobe durchführen

⚠️ WARNUNG



Verletzungsgefahr durch Chemikalien

Austretende Düngemittel können zu Verletzungen von Augen und Nasenschleimhäuten führen.

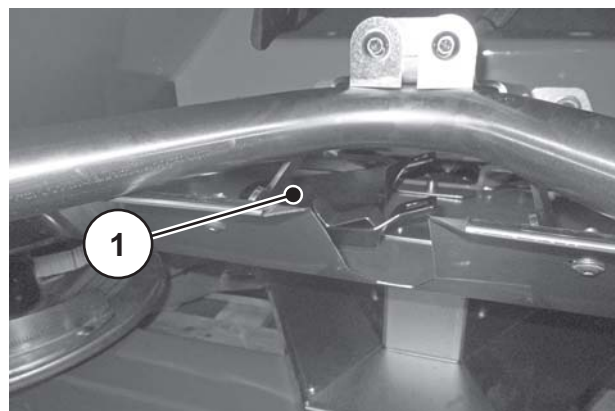
- ▶ Während der Abdrehprobe eine Schutzbrille tragen.
- ▶ Alle Personen vor der Abdrehprobe aus dem Gefahrenbereich der Maschine verweisen.

Voraussetzungen:

- Die Dosierschieber sind geschlossen.
- Zapfwelle und Motor des Traktors sind abgeschaltet und gegen unbefugtes Einschalten gesichert.
- Ein ausreichend großer Behälter zur Aufnahme des Düngemittels steht bereit (Aufnahmekapazität mindestens **25 kg**).
 - Leergewicht des Auffangbehälters bestimmen.
- Abdrehprobenrutsche bereitstellen. Die Abdrehprobenrutsche befindet sich in der Mitte hinter dem Wurfscheibenschutz.
- Im Behälter ist ausreichend Düngemittel.
- Anhand der Streutabelle sind die Voreinstellwerte für den Dosierschieberanschlag, die Zapfwelldrehzahl und die Abdrehprobenzeit festgelegt und bekannt.

HINWEIS

Wählen Sie die Werte für die Abdrehprobe so, dass möglichst große Mengen Düngemittel abgedreht werden. Je größer die Menge, desto höher die Genauigkeit der Messung.



[1] Lage der Abdrehprobenrutsche

Bild 8.12: Abdrehprobenrutsche

Durchführung (Beispiel an linker Streuerseite):

HINWEIS

Führen Sie die Abdrehprobe nur an **einer** Seite der Maschine durch. Aus Sicherheitsgründen montieren Sie jedoch **beide** Wurfscheiben ab.

1. Mit dem Einstellhebel die Hutmutter der Wurfscheibe lösen.
2. Wurfscheibe von der Nabe herausnehmen.



Bild 8.13: Hutmutter lösen

3. Aufgabepunkt auf Position 0 stellen.



Bild 8.14: Abdrehprobenrutsche einhängen

4. Abdrehprobenrutsche unter dem linken Auslauf (in Fahrtrichtung gesehen) einhängen.

5. Dosierschieberanschlag auf den Skalenwert aus der Streutabelle einstellen.

⚠️ WARNUNG



Verletzungsgefahr durch rotierende Maschinenteile

Rotierende Maschinenteile (Gelenkwelle, Naben) können Körperteile oder Gegenstände erfassen und einziehen. Das Berühren von rotierenden Maschinenteilen kann zu Prellungen, Schürfwunden und Quetschungen führen.

- ▶ Bei laufender Maschine außerhalb des Bereichs der rotierenden Naben aufhalten.
- ▶ Bei rotierender Gelenkwelle die Dosierschieber **immer** nur vom Traktorsitz aus betätigen.
- ▶ Alle Personen aus dem Gefahrenbereich der Maschine verweisen.



6. Auffanggefäß unter den linken Auslauf stellen.

Bild 8.15: Abdrehprobe durchführen

7. Traktor einschalten.
8. Zapfwellendrehzahl entsprechend den Angaben in der Streutabelle einstellen.
9. Den linken Dosierschieber für die vorher festgelegte Abdrehprobezeit, vom Traktorsitz aus, öffnen.
10. Den Dosierschieber nach dieser Zeit wieder schließen.
11. Düngemittelgewicht ermitteln (Leergewicht des Auffanggefäßes berücksichtigen).
12. Ist-Menge mit der Soll-Menge vergleichen.
- ▷ Ist-Auslaufmenge = Soll-Auslaufmenge: Streumengenanschlag korrekt eingestellt. Abdrehprobe beenden.
 - ▷ Ist-Auslaufmenge < Soll-Auslaufmenge: Streumengenanschlag auf höhere Position einstellen und Abdrehprobe wiederholen.
 - ▷ Ist-Auslaufmenge > Soll-Auslaufmenge: Streumengenanschlag auf niedrigere Position einstellen und Abdrehprobe wiederholen.

HINWEIS

Bei der Neueinstellung der Position des Streumengenanschlags können Sie sich an der prozentualen Skala orientieren. Fehlen beispielsweise noch 10 % Abdrehprobegewicht, stellen Sie den Streumengenanschlag auf eine 10 % höhere Position (z. B. von 150 auf 165).

Berechnung mit Formel

Die Position des Streumengenanschlags kann auch mit folgender Formel berechnet werden:

Neue Position des Streumengen- anschlags	=	Position des Streumengenanschlags der aktuellen Abdrehprobe	x	Soll-Auslauf- menge
		Ist-Auslaufmenge der aktuellen Abdrehprobe		

13. Abdrehprobe beenden. Zapfwelle und Motor des Traktors abstellen und diese gegen unbefugtes Einschalten sichern.
14. Wurfscheiben montieren. Darauf achten, dass die Wurfscheiben links und rechts nicht verwechselt werden.

HINWEIS

Die Stifte der Wurfscheibenaufnahmen sind auf der linken und rechten Seite unterschiedlich positioniert. Sie montieren nur dann die richtige Wurfscheibe, wenn diese genau in die Wurfscheibenaufnahme passt.

15. Hutmutter vorsichtig ansetzen (nicht verkanten).
16. Hutmutter mit ca. **38 Nm** anziehen. Den Einstellhebel **nicht** verwenden.



Bild 8.16: Hutmutter schrauben

HINWEIS

Die Hutmuttern haben innen eine Rasterung, die ein selbstständiges Lösen verhindert. Diese Rasterung muss beim Anziehen spürbar sein. Sonst ist die Hutmutter verschlissen und muss gewechselt werden.

17. Den freien Durchgang zwischen Wurfflügel und Auslauf durch Drehen der Wurfscheiben von Hand prüfen.
18. Abdrehprobenrutsche und Einstellhebel wieder an den vorgesehenen Plätzen an der Maschine befestigen.
19. **Wichtig:** Aufgabepunkt auf die ermittelte Streuposition zurückstellen.

8.11 Restmengenentleerung

▲ WARNUNG



Verletzungsgefahr durch rotierende Maschinenteile

Rotierende Maschinenteilen (Gelenkwelle, Naben) können Körperteile oder Gegenstände erfassen und einziehen. Das Berühren von rotierenden Maschinenteilen kann zu Prellungen, Schürfwunden und Quetschungen führen.

- ▶ Bei laufender Maschine außerhalb des Bereichs der rotierenden Naben aufhalten.
- ▶ Bei rotierender Gelenkwelle die Dosierschieber **immer** nur vom Traktorsitz aus betätigen.
- ▶ Alle Personen aus dem Gefahrenbereich der Maschine verweisen.

Für die Werterhaltung Ihrer Maschine entleeren Sie sofort den Behälter nach jedem Einsatz. Verfahren Sie bei der Restmengenentleerung wie bei der Durchführung der Abdrehprobe.

- Aufgabepunkt auf Position **0** stellen.



Hinweis für eine vollständige Restmengenentleerung:

Bei der normalen Restmengenentleerung können geringe Mengen Streustoff in der Maschine verbleiben. Möchten Sie eine vollständige Restmengenentleerung (z. B. am Ende der Streusaison, bei Streustoffwechsel) durchführen, gehen Sie wie folgt vor:

1. Behälter entleeren, bis kein Streustoff mehr austritt (normale Restmengenentleerung).
2. Zapfwelle und Motor des Traktors abschalten und gegen unbefugtes Einschalten sichern. Zündschlüssel des Traktors abziehen.
3. Bei geöffnetem Dosierschieber Aufgabepunkt hin und her bewegen (Stellung **0** auf **9** und zurück).
4. Verbleibende Düngemittelreste im Zuge der Reinigung der Maschine mit einem weichen Wasserstrahl entfernen; [Siehe "Reinigung" auf Seite 109.](#)

8.12 Maschine abstellen und abkuppeln

Die Maschine kann auf dem Rahmen oder den Abstellrollen (Sonderausstattung) sicher abgestellt werden.

⚠ GEFAHR



Quetschgefahr zwischen Traktor und Maschine

Personen, die sich während des Abstellens oder Abkuppelns zwischen Traktor und Maschine aufhalten, befinden sich in Lebensgefahr.

- ▶ Alle Personen aus dem Gefahrenbereich zwischen Traktor und Maschine verweisen.

Voraussetzungen zum Abstellen der Maschine:

- Maschine nur auf ebenem, festem Boden abstellen.
- Maschine nur mit leerem Behälter abstellen.
- Kupplungspunkte (Unter-/Oberlenker) vor dem Abbau der Maschine entlasten.
- Gelenkwelle, Hydraulikschläuche und Elektrokabel nach dem Abkuppeln auf den dafür vorgesehenen Halterungen ablegen.

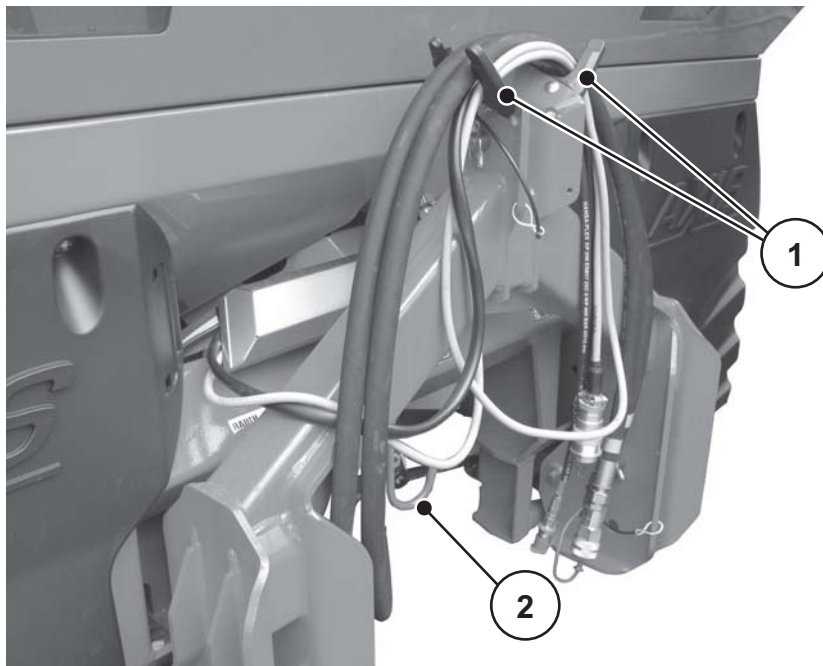


Bild 8.17: Ablage der Kabel und Hydraulikschläuche

- [1] Halterung Schläuche und Kabel
- [2] Halterung Gelenkwelle

5. Dosierschieber öffnen.
6. Hydraulikschläuche abkuppeln.

9 Störungen und mögliche Ursachen

▲ WARNUNG



Verletzungsgefahr bei ungeeigneter Störungsbeseitigung

Eine verzögerte oder nicht fachgerechte Störungsbeseitigung durch nicht ausreichend qualifiziertes Personal führt zu schweren Körperverletzungen sowie Schäden für Maschinen und Umwelt.

- ▶ Auftretende Störungen **sofort** beheben.
- ▶ Störungsbeseitigung nur dann selbst durchführen, wenn Sie über die entsprechende **Qualifikation** verfügen.

Voraussetzungen zur Beseitigung der Störungen

- Zapfwelle und Motor des Traktors abschalten und gegen unbefugtes Einschalten sichern.
- Maschine am Boden abstellen.

HINWEIS

Bevor Sie die Störungen beseitigen, beachten Sie insbesondere die Warnhinweise im Kapitel [3: Sicherheit, Seite 5](#) und [10: Wartung und Instandhaltung, Seite 99](#).

Störung	Mögliche Ursache	Maßnahme
Ungleichmäßige Düngemittelverteilung	● Düngemittelanbackungen an Wurfscheiben, Wurfflügeln, Auslaufkanälen.	● Düngemittelanbackungen entfernen.
	● Öffnungsschieber öffnen nicht vollständig.	● Funktion der Öffnungsschieber überprüfen.
	● Aufgabepunkt falsch eingestellt.	● Einstellung des Aufgabepunkts korrigieren.
Zuviel Düngemittel in der Traktorspur	● Wurfflügel, Ausläufe defekt.	● Defekte Teile sofort wechseln.
	● Das Düngemittel hat eine glattere Oberfläche als das für die Streutabelle getestete Düngemittel.	● Einstellung Aufgabepunkt verspäten (z. B. von 4 auf 5).
	● Zapfwelldrehzahl zu niedrig.	● Drehzahl korrigieren.

Störung	Mögliche Ursache	Maßnahme
Zuviel Düngemittel im Überlappungsbereich	<ul style="list-style-type: none"> Das Düngemittel hat eine rauere Oberfläche als das für die Streutabelle getestete Düngemittel. 	<ul style="list-style-type: none"> Einstellung Aufgabepunkt verfrühen (z. B. von 5 auf 4).
	<ul style="list-style-type: none"> Zapfwellendrehzahl zu hoch. 	<ul style="list-style-type: none"> Drehzahl korrigieren.
<p>Streuer dosiert einseitig eine höhere Streumenge.</p> <p>Behälter wird beim Normalstreuen ungleich leer.</p>	Brückenbildung oberhalb des Rührwerks	<ul style="list-style-type: none"> Düngemittel auf der betreffenden Seite bis Schutzgitterhöhe entfernen. Brückenbildung mit geeignetem Holzstock durch die Maschen des Schutzgitters zerstören.
	Auslauf verstopft	<ul style="list-style-type: none"> Siehe Verstopfungen der Dosieröffnungen.
	Dosierschieber falsch eingestellt	<ul style="list-style-type: none"> Restmengenentleerung durchführen. Dosierschiebereinstellung prüfen. Siehe Wartungskapitel
	Rührwerk defekt	<ul style="list-style-type: none"> Düngemittel auf der betreffenden Seite bis Schutzgitterhöhe entfernen. Bei geöffnetem Dosierschieber mit geeignetem Holzstock durch die Maschen des Schutzgitters stoßen und so das verbleibende Düngemittel durch die Auslauföffnung entfernen. Rührwerksantrieb auf Funktion überprüfen. Siehe Kapitel 10.8: Rührwerksantrieb prüfen, Seite 111.

Störung	Mögliche Ursache	Maßnahme
Düngemittelzufuhr zur Wurf- scheibe unregelmäßig	Brückenbildung oberhalb des Rührwerks	<ul style="list-style-type: none"> • Düngemittel auf der betref- fenden Seite bis Schutzgit- terhöhe entfernen. • Brückenbildung mit geeig- netem Holzstock durch die Maschen des Schutzgitters zerstören.
	Auslauf verstopft	<ul style="list-style-type: none"> • Siehe Verstopfungen der Dosieröffnungen.
	Rührwerk defekt	<ul style="list-style-type: none"> • Düngemittel auf der betref- fenden Seite bis Schutzgit- terhöhe entfernen. • Bei geöffnetem Dosier- schieber mit geeignetem Holzstock durch die Ma- schen des Schutzgitters stoßen und so das verblei- bende Düngemittel durch die Auslauföffnung entfer- nen. • Rührwerksantrieb auf Funktion überprüfen. Siehe Kapitel 10.8: Rührwerksan- trieb prüfen, Seite 111.
Wurfscheiben flattern.		<ul style="list-style-type: none"> • Festsitz und Gewinde der Hutmuttern überprüfen.
Dosierschieber öffnet nicht.	<ul style="list-style-type: none"> • Dosierschieber gehen zu schwer. 	<ul style="list-style-type: none"> • Gängigkeit der Schieber, Hebel und Gelenke prüfen und gegebenenfalls verbessern. • Zugfeder überprüfen.
	<ul style="list-style-type: none"> • Reduzierblende am Schlauchanschluss der Steckkupplung ist ver- schmutzt. 	<ul style="list-style-type: none"> • Reduzierblende am Schlauchanschluss der Steckkupplung reinigen.
Dosierschieber öffnet zu lang- sam.		<ul style="list-style-type: none"> • Drosselblende reinigen. • Drosselblende 0,7 mm durch Blende 1,0 mm er- setzen. Die Blende befin- det sich am Schlauchanschluss der Steckkupplung.
Rührwerk arbeitet nicht.	Rührwerksantrieb ist defekt	<ul style="list-style-type: none"> • Rührwerksantrieb prüfen. Siehe 10.8: Rührwerksan- trieb prüfen, Seite 111

9 Störungen und mögliche Ursachen

Störung	Mögliche Ursache	Maßnahme
Verstopfungen der Dosieröffnungen durch: Düngemittelklumpen, feuchtes Düngemittel, sonstige Verunreinigungen (Blätter, Stroh, Sackreste)	<ul style="list-style-type: none"> • Verstopfungen. 	<ol style="list-style-type: none"> 1. Traktor abstellen, Zündschlüssel abziehen, Stromzufuhr trennen, 2. Dosierschieber öffnen, 3. Auffanggefäß unterstellen, 4. Wurfscheiben demontieren, 5. Auslauf von unten mit Holzstab oder Einstellhebel reinigen und Dosieröffnung durchstoßen, 6. Fremdkörper im Behälter entfernen, 7. Wurfscheiben montieren, Dosierschieber schließen.
Wurfscheiben rotieren nicht oder bleiben nach dem Einschalten plötzlich stehen.	<p>Bei Verwendung einer Gelenkwelle mit Scherbolzensicherung</p> <ul style="list-style-type: none"> • Scherbolzensicherung defekt. 	<ul style="list-style-type: none"> • Scherbolzensicherung prüfen, gegebenenfalls austauschen (siehe dazu Anleitung des Gelenkwellenherstellers).

10 Wartung und Instandhaltung

10.1 Sicherheit

HINWEIS

Beachten Sie die Warnhinweise im Kapitel [3: Sicherheit, Seite 5](#).
Beachten Sie **insbesondere die Hinweise** im Abschnitt [3.8: Wartung und Instandhaltung, Seite 11](#).

Bei Wartungs- und Instandhaltungsarbeiten müssen Sie mit zusätzlichen Gefährdungen rechnen, die während der Bedienung der Maschine nicht auftreten.

Deshalb, Wartungs- und Instandhaltungsarbeiten stets mit erhöhter Aufmerksamkeit durchführen. Besonders sorgfältig und gefahrenbewusst arbeiten.

Beachten Sie besonders folgende Hinweise:

- Nur Fachkräften dürfen Schweißarbeiten und Arbeiten an der elektrischen und hydraulischen Anlage durchführen.
- Bei Arbeiten an der angehobenen Maschine besteht **Kippgefahr**. Maschine stets durch geeignete Abstützelemente sichern.
- Beim Anheben der Maschine mit Hebezeug immer **beide** Ringösen im Behälter verwenden.
- An fremdkraftbetätigten Teilen (Verstellhebel, Dosierschieber) besteht **Quetsch- und Schergefahr**. Bei der Wartung darauf achten, dass sich niemand im Bereich der beweglichen Teile aufhält.
- Ersatzteile müssen mindestens den vom Hersteller festgelegten technischen Anforderungen entsprechen. Dies ist durch Original-Ersatzteile gegeben.
- Vor allen Reinigungs-, Wartungs- und Instandhaltungsarbeiten sowie bei einer Störungsbeseitigung den Motor des Traktors abstellen und warten, bis alle beweglichen Teile der Maschine stillstehen.
- Durch die Steuerung der Maschine mit einer Bedieneinheit können zusätzliche Risiken und Gefahren durch fremdbetätigter Teile entstehen.
 - Stromzufuhr zwischen Traktor und Maschine trennen.
 - Stromversorgungskabel von der Batterie trennen.
- **NUR eine eingewiesene und autorisierte Fachwerkstatt** darf Reparaturarbeiten durchführen.

10.2 Aufstieg verwenden

10.2.1 Sicherheit

Bei einer Störungsbeseitigung müssen Sie mit zusätzlichen Gefährdungen rechnen, falls Sie in den Behälter einsteigen.

Verwenden Sie den Aufstieg mit erhöhter Aufmerksamkeit. Arbeiten Sie besonders sorgfältig und gefahrenbewusst.

Beachten Sie besonders folgende Hinweise:

- Stellen Sie den Motor des Traktors ab und warten Sie, bis alle beweglichen Teile der Maschine stillgesetzt sind. Nehmen Sie den Zündschlüssel an sich.
- Benutzen Sie den Aufstieg nur bei abgesenkter Maschine.
- Benutzen Sie den Aufstieg nur in ausgeklapptem Zustand.
- Steigen Sie nicht über die Behälterabdeckplane in den Behälter ein.
- Verwenden Sie den Handgriff an der Behälterabdeckplane.
- Steigen Sie nur in den leeren Behälter ein.

GEFAHR



Verletzungsgefahr durch bewegliche Teile in Behälter

Es befinden sich bewegliche Teile im Behälter.

Beim rotierenden Rührwerk bestehen Verletzungen an Händen und Füßen.

- ▶ Rührwerk ausschalten.
- ▶ In Behälter **nur** zur Störungsbeseitigung einsteigen.
- ▶ Schutzgitter **nur** für Wartungsarbeiten oder bei Störungen öffnen.

10.2.2 Aufstieg ausklappen

Vor dem Ausklappen des Aufstiegs:

- Zapfwelle ausschalten.
- Motor des Traktors abschalten.
- Düngestreuer absenken.

Beachten Sie folgende Anweisungen zum Ausklappen des Aufstiegs.

1. Aufstieg an der unteren Stufe anheben und nach außen klappen.
2. Aufstieg in ausgeklappter Stellung sicher einrasten.

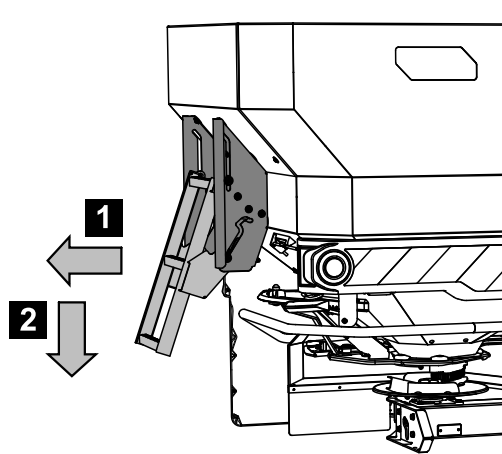


Bild 10.1: Aufstieg ausklappen

10.2.3 Aufstieg einklappen

Vor jeder Fahrt und beim Streubetrieb:

- Aufstieg einklappen.

1. Aufstieg an der unteren Stufe anheben und nach innen klappen.
2. Aufstieg in eingeklappter Stellung sicher einrasten.

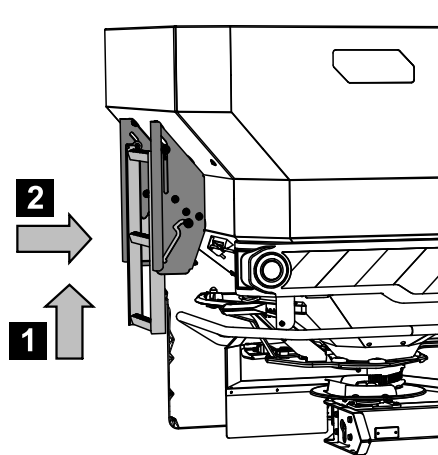


Bild 10.2: Aufstieg in eingeklappter Stellung

10.2.4 Aufstieg sicher benutzen

Handgriffe beim Aufstieg verwenden.

- Nur einen eingerasteten und ausgeklappten Aufstieg benutzen.
- Wenn die Maschine keine Abdeckplane hat, Behälterseitenwand als Handgriff zum sicheren Aufstieg benutzen.
- Wenn die Maschine mit einer Abdeckplane ausgerüstet ist, den Handgriff an der Abdeckplane zum sicheren Aufstieg benutzen.

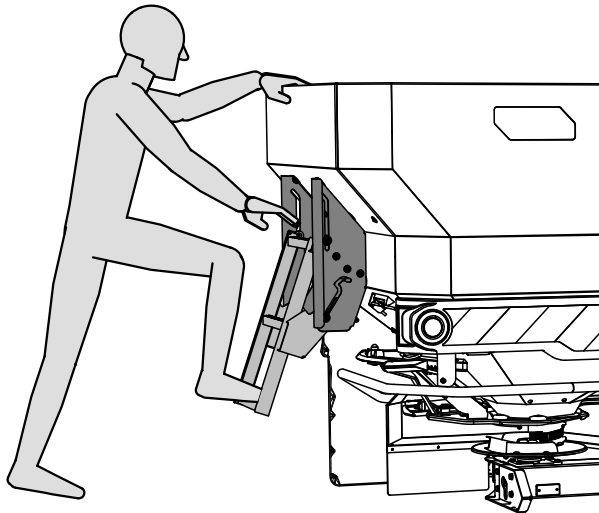


Bild 10.3: Aufstieg ohne Behälterabdeckplane

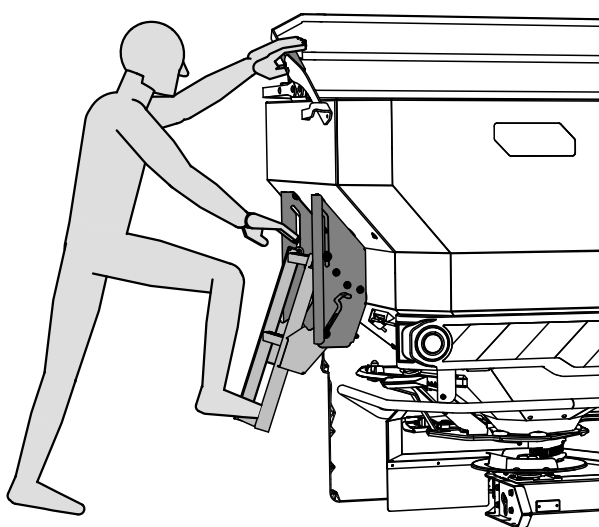


Bild 10.4: Aufstieg mit Behälterabdeckplane

10.3 Verschleißteile und Schraubverbindungen

10.3.1 Verschleißteile prüfen

Verschleißteile sind: **Wurflügel, Rührkopf, Auslauf, Hydraulikschläuche** und sämtliche Kunststoffteile.

Kunststoffteile unterliegen, auch unter normalen Streubedingungen, einer gewissen Alterung. Kunststoffteile sind z. B. **Schutzgitterverriegelung, Pleuelstab**.

- Verschleißteile regelmäßig prüfen.

Diese Teile austauschen wenn sie erkennbare Verschleißmerkmale, Deformationen, Löcher oder Alterung aufweisen. Andernfalls führt dies zu einem fehlerhaften Streubild.

Die Lebensdauer der Verschleißteile ist unter anderem vom verwendeten Streustoff abhängig.

10.3.2 Schraubverbindungen prüfen

Die Schraubverbindungen sind werkseitig mit dem notwendigen Drehmoment angezogen und gesichert. Schwingungen und Erschütterungen, insbesondere in den ersten Betriebsstunden, können die Schraubverbindungen lockern.

- Bei einer neuen Maschine nach etwa 30 Betriebsstunden alle Schraubverbindungen auf Festigkeit prüfen.
- Regelmäßig, mindestens jedoch vor Beginn der Streusaison, alle Schraubverbindungen auf Festigkeit prüfen.

Einige Bauteile (z. B. Wurflügel) sind mit selbstsichernden Muttern montiert. Verwenden Sie bei einer Montage dieser Bauteile immer neue selbstsichernde Muttern.

10.3.3 Schraubverbindungen der Wiegezone prüfen

Die Maschine ist mit 2 Wiegezellen und einem Zugstab ausgestattet. Diese sind mit Schraubverbindungen befestigt.

Prüfen Sie auf beiden Seiten der Maschine die Schraubverbindungen der Wiegezellen und des Zugstabes auf festen Sitz:

- vor jeder Streusaison
- gegebenenfalls auch während der Streusaison.

Prüfen:

1. Schraubverbindung mit Drehmomentschlüssel fest anziehen (Drehmoment = **300 Nm**).

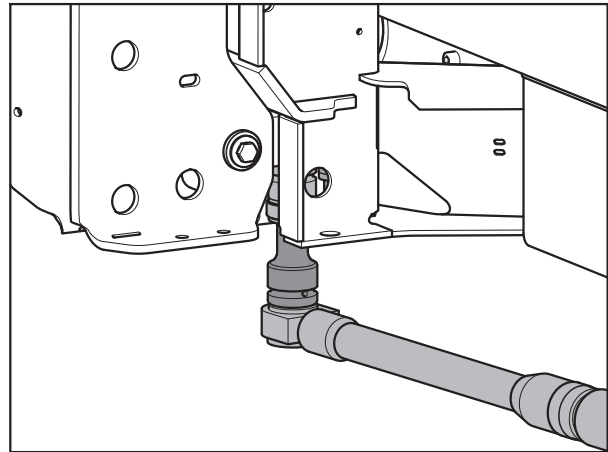


Bild 10.5: Befestigung der Wiegezone (in Fahrtrichtung links)

2. Schraubverbindung [1] mit Drehmomentschlüssel fest anziehen (Drehmoment = **65 Nm**).

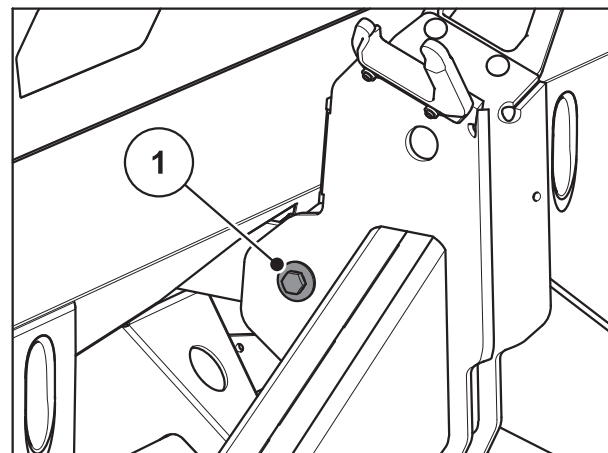


Bild 10.6: Befestigung des Zugstabes am Wiegerahmen

- Schraubverbindung mit Drehmomentschlüssel fest anziehen (Drehmoment = **65 Nm**).

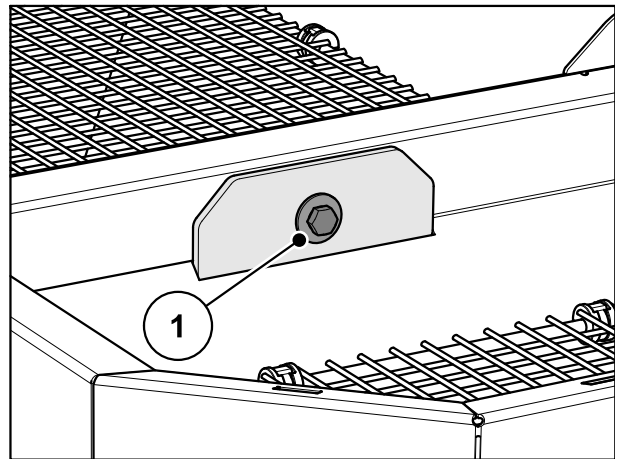


Bild 10.7: Befestigung des Zugstabes im Behälter

HINWEIS

Nach dem Festziehen der Schraubverbindungen mit dem Drehmomentschlüssel, das Wiegesystem neu tarieren. Folgen Sie dazu den Anweisungen in der Betriebsanleitung der Bedieneinheit unter dem Kapitel „Waage tarieren“.

10.4 **Wartungsplan**

Bauteile	Wartungsarbeiten Wartungsplan	Bemerkung
Verschleißteile und Schraubverbindungen	Regelmäßig prüfen	Seite 103
Kunststoffteile	Regelmäßig prüfen	Seite 103
Reinigung	Nach jedem Einsatz durchführen	Seite 109
Schutzgitter im Behälter	Schutzgitter vor Wartungsarbeiten im Behälter öffnen	Seite 107
Rührwerk	Auf Verschleiß prüfen	Seite 111
Wurfscheiben demontieren und montieren	<ul style="list-style-type: none">• Auf Verschleiß prüfen• Festigkeit der Hutmutter prüfen (38 Nm)	Seite 86
Wurfflügel wechseln	Auf Verschleiß prüfen	Seite 113
Wurfscheibennabe	Lage prüfen	Seite 110
Dosierschiebereinstellung	Justage	Seite 115
Aufgabepunkteinstellung	Justage	Seite 119
Getriebeöl	Menge und Sorten; Öl wechseln	Seite 125
Schmierplan		Seite 127

10.5 Schutzgitter im Behälter öffnen

⚠️ WARNUNG



Verletzungsgefahr durch bewegliche Teile in Behälter

Es befinden sich bewegliche Teile im Behälter.

Bei der Inbetriebnahme und dem Betrieb der Maschine können Verletzungen an Händen und Füßen entstehen.

- ▶ Schutzgitter unbedingt vor Inbetriebnahme und Betrieb der Maschine einbauen und verriegeln.
- ▶ Schutzgitter **nur** für Wartungsarbeiten oder bei Störungen öffnen.

Die Schutzgitter im Behälter verriegeln sich automatisch durch eine Schutzgitterverriegelung.

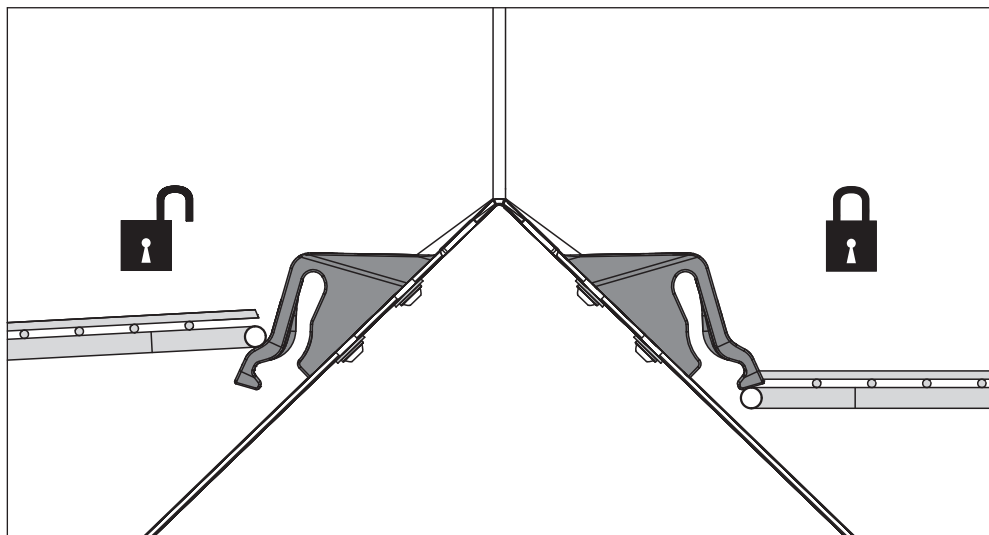


Bild 10.8: Schutzgitterverriegelung offen/geschlossen

Um unbeabsichtigtes Öffnen des Schutzgitters zu verhindern, können Sie die Schutzgitterverriegelung nur mit einem Werkzeug lösen (z.B. mit dem Einstellhebel).

Vor dem Öffnen des Schutzgitters:

- Zapfwelle ausschalten.
- Maschine absenken.
- Motor des Traktors abschalten. Zündschlüssel abziehen.

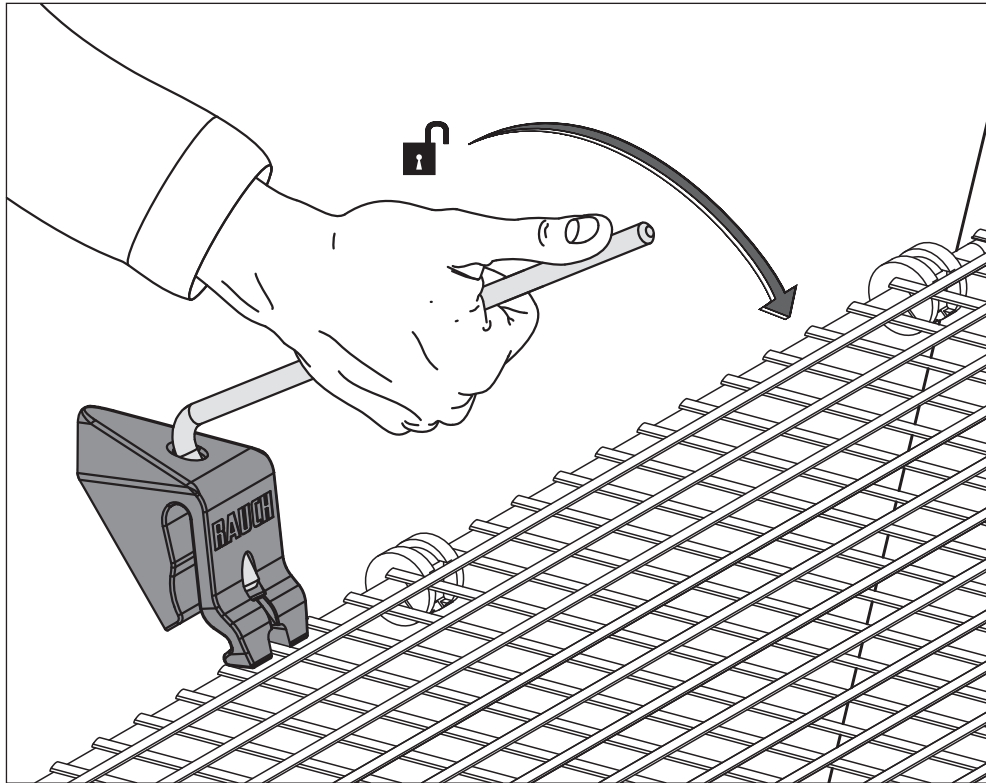


Bild 10.9: Schutzgitterverriegelung öffnen

- Regelmäßige Funktionskontrollen der Schutzgitterverriegelung durchführen. Siehe Bild unten.
- Defekte Schutzgitterverriegelungen sofort ersetzen.
- Gegebenenfalls durch Verschieben der Schutzgitterverriegelung [1] nach unten/oben die Einstellung korrigieren (siehe Bild unten).

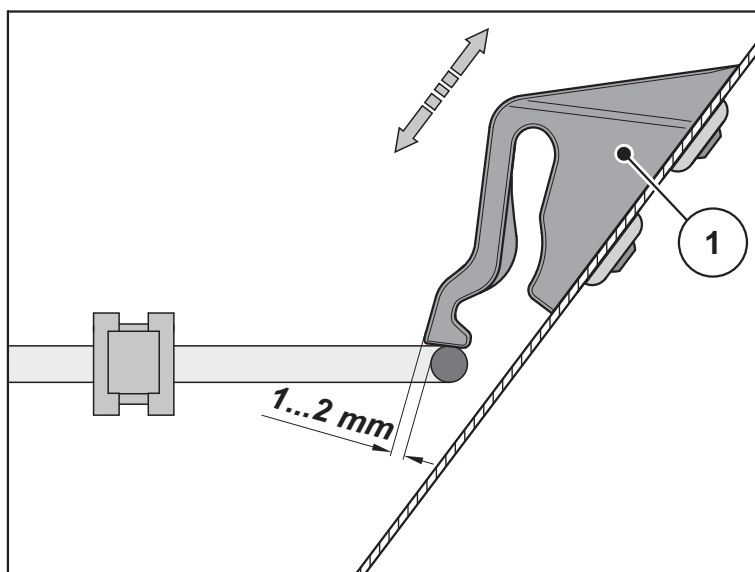


Bild 10.10: Prüfmaß zur Funktionskontrolle der Schutzgitterverriegelung

10.6 Reinigung

Für die Werterhaltung Ihrer Maschine empfehlen wir Ihnen nach jedem Einsatz die sofortige Reinigung mit einem weichen Wasserstrahl.

Zur einfacheren Reinigung klappen Sie die Schutzgitter im Behälter hoch (siehe Kapitel [10.5: Schutzgitter im Behälter öffnen, Seite 107](#)).

Beachten Sie die folgenden Hinweise zur Reinigung:

- Die Auslaufkanäle und den Bereich der Schieberführung nur von unten reinigen.
- Eingeölte Maschinen nur auf Waschplätzen mit Ölabscheider reinigen.
- Bei Reinigung mit Hochdruck den Wasserstrahl niemals direkt auf Warnbildzeichen, elektrische Einrichtungen, hydraulische Bauteile und Gleitlager richten.

Nach der Reinigung empfehlen wir, die **trockene** Maschine, **insbesondere die beschichteten Wurfflügel und die Edelstahlteile**, mit einem umweltverträglichen Korrosionsschutzmittel zu behandeln.

Zur Behandlung von Roststellen kann bei den autorisierten Vertragshändlern ein geeignetes Politurset bestellt werden.

10.6.1 Schmutzfänger ausbauen

- Einstellhebel der Maschine verwenden. Siehe [Bild 8.2, Seite 86](#).

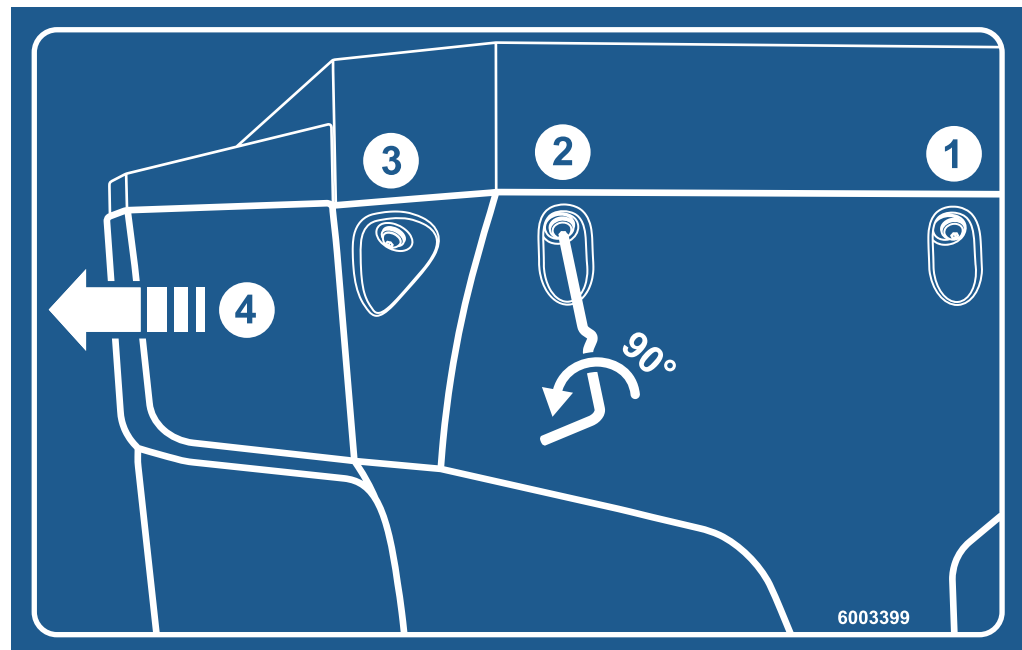


Bild 10.11: Instruktionenaufkleber Schmutzfänger

1. Die 3 Schnellverschlüsse des linken und rechten Schmutzfängers öffnen.
2. Schmutzfänger nach außen verschieben.
3. Schmutzfänger abstellen und sicher aufbewahren.

10.6.2 Schmutzfänger anbauen

1. Schmutzfänger seitlich nach innen schieben, bis er in der Aufnahme einrastet.
2. Die 3 Schnellverschlüsse des linken und rechten Schmutzfängers mit dem Einstellhebel der Maschine festschrauben.
3. Einstellhebel wieder in die dafür vorgesehene Halterung ablegen.

10.7 Lage Wurfscheibennabe prüfen

Die Wurfscheibennabe muss genau unter dem Rührwerk zentriert sein.

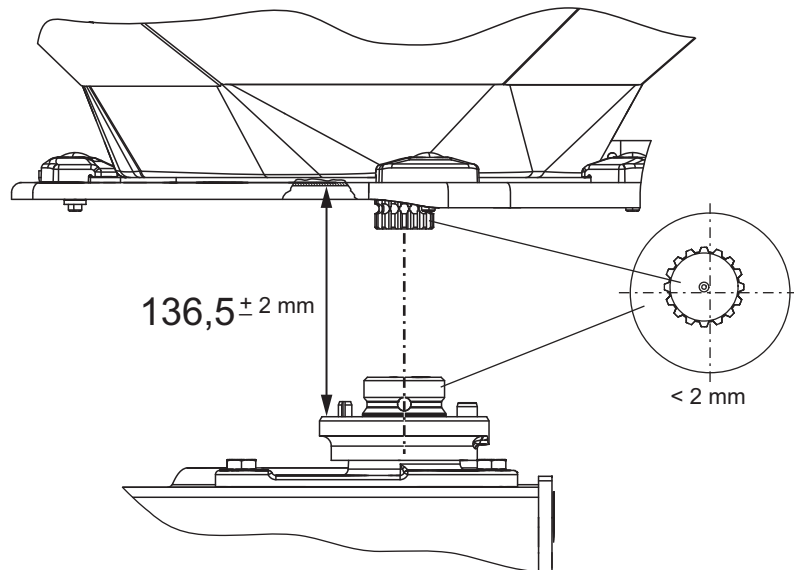


Bild 10.12: Lage der Wurfscheibennabe prüfen

Voraussetzungen:

- Die Wurfscheiben sind ausgebaut (siehe Unterkapitel Wurfscheiben demonstrieren).

Zentrierung prüfen:

1. Zentrierung Wurfscheibennabe und Rührwerk mit geeignetem Hilfsmittel prüfen (z. B. Lineal, Winkelmesser)
 - ▷ Die Achsen der Wurfscheibennabe und des Rührwerks müssen fluchten. Sie dürfen maximal **2 mm** voneinander abweichen.

Wenn diese Toleranz überschritten wird, wenden Sie sich an Ihren Händler bzw. Ihre Fachwerkstatt.

Abstand prüfen:

2. Abstand Oberkante Wurfscheibennabe zu Unterkante des Rührwerks messen.
 - ▷ Der Abstand muss **136,5 mm** betragen (zulässige Toleranz ± 2 mm).

Wenn diese Toleranz überschritten wird, wenden Sie sich an Ihren Händler bzw. Ihre Fachwerkstatt.

10.8 Rührwerksantrieb prüfen

HINWEIS

Es gibt ein **linkes** und ein **rechtes** Rührwerk. Beide Rührwerke rotieren jeweils in die gleiche Richtung wie die Wurfscheiben.

Um einen gleichmäßigen Fluss des Düngemittels zu gewährleisten, muss das Rührwerk mit einer möglichst konstanten Drehzahl arbeiten.

- Drehzahl Rührwerk: **15 - 20 U/min**.

Um die korrekte Rührwerksdrehzahl von **15 - 20 U/min** zu erreichen, benötigt das Rührwerk den Widerstand des Düngemittelgranulats. Bei leerem Behälter ist es aus diesem Grund durchaus möglich, dass auch ein intaktes Rührwerk die richtige Drehzahl nicht erreicht oder hin- und herpendelt.

Liegt die Drehzahl **beim befüllten Behälter** außerhalb dieses Bereiches, Rührwerk auf Schäden und Verschleiß prüfen.

Funktionsprüfung des Rührwerks

Voraussetzungen

- Der Traktor ist abgestellt.
- Der Zündschlüssel ist abgezogen.
- Die Maschine ist auf dem Boden abgestellt.

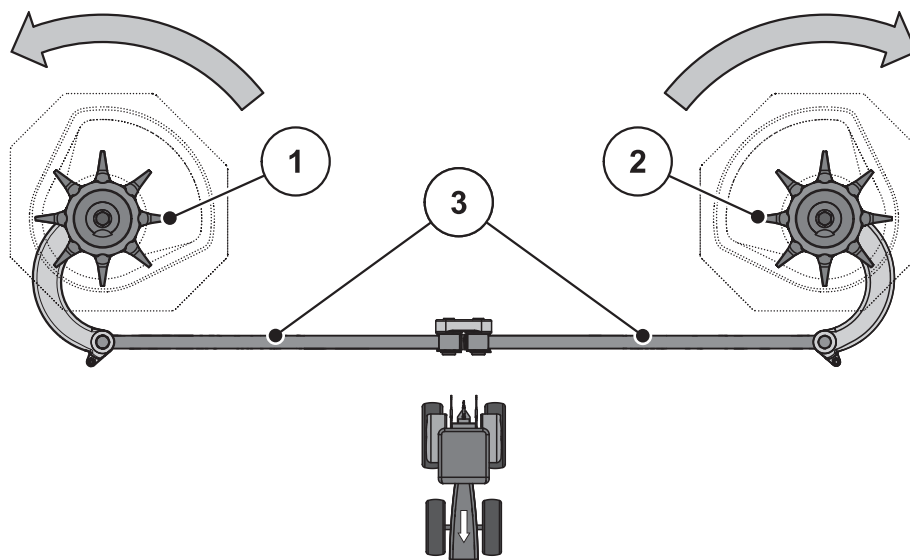


Bild 10.13: Rührwerksantrieb prüfen

- [1] Rechter Rührkopf (in Fahrtrichtung)
 [2] Linker Rührkopf (in Fahrtrichtung)
 [3] Pleuelstäbe
 Pfeile: Drehrichtung der Wurfscheiben

1. Pleuelstäbe prüfen.
 - Pleuelstäbe dürfen keine Risse oder andere Beschädigungen aufweisen.
 - Gelenklagerung auf Verschleiß prüfen.
 - Funktion aller Sicherungselemente an den Gelenkstellen prüfen.
 2. Rührkopf von Hand **in die Drehrichtung der Wurfscheibe** drehen. Siehe [Bild 10.13](#).
 - Der Rührkopf muss sich drehen lassen.
 - ▷ Lässt sich der Rührkopf nicht drehen, Rührkopf ersetzen.
 3. Rührkopf von Hand oder mithilfe eines Ölfilterbandes kräftig **gegen die Drehrichtung der Wurfscheibe** drehen. Siehe [Bild 10.13](#).
 - Der Rührkopf muss sperren.
 - ▷ Lässt sich der Rührkopf drehen, Rührkopf ersetzen.
- ▷ **Falls Sie durch die Prüfung keine Ursache ermitteln können, wenden Sie sich zu weiteren Untersuchungen an Ihre Fachwerkstatt.**

Rührkopf auf Verschleiß oder Beschädigung prüfen:

- Die Finger des Rührkopfs auf Verschleiß prüfen.
 - ▷ Die Länge der Finger darf den **Verschleißbereich (Z)** nicht unterschreiten.
 - ▷ Die Finger dürfen nicht verbogen sein.

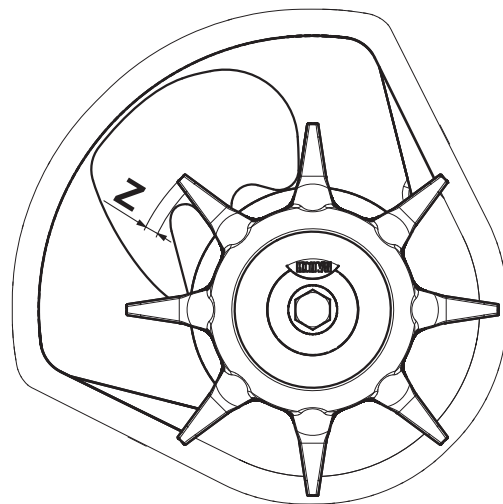


Bild 10.14: Verschleißbereich des Rührkopfs

10.9 Wurfflügel wechseln

Verschlossene Wurfflügel austauschen.

HINWEIS

Lassen Sie verschlossene Wurfflügel **nur** von Ihrem Händler bzw. Ihrer Fachwerkstatt tauschen.

Voraussetzung:

- Die Wurfscheiben sind ausgebaut (Siehe Abschnitt „Wurfscheiben demontieren und montieren“).

Bestimmung Wurfflügeltyp:

⚠ VORSICHT



Übereinstimmung der Wurfflügeltypen

Typ und Größe der Wurfflügel sind auf die Wurfscheibe angepasst. Falsche Wurfflügel können Schäden an der Maschine und der Umwelt verursachen.

- ▶ NUR die für die entsprechende Scheibe zugelassenen Wurfflügel montieren.
- ▶ Beschriftung am Wurfflügel vergleichen. Typ und Größe des neuen und des alten Wurfflügels müssen identisch sein.

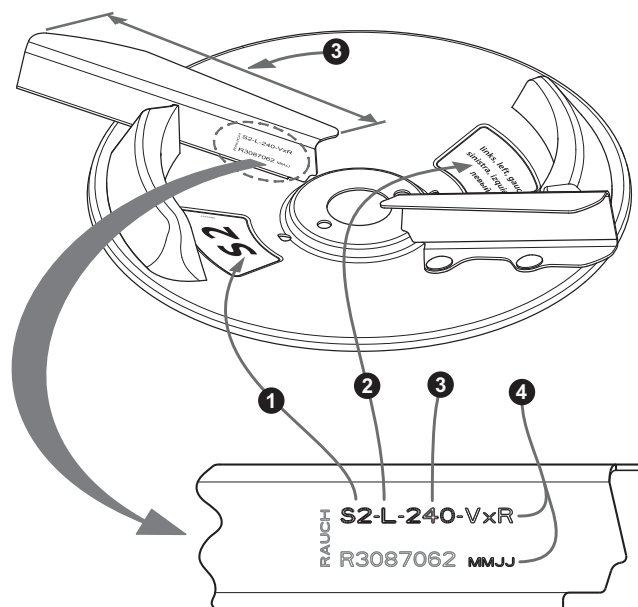


Bild 10.15: Beschriftung Wurfscheibe

- [1] Wurfscheibentyp
- [2] Streuerseite
- [3] Länge der Wurfflügel
- [4] Beschichtung

Wechsel Wurfflügel:

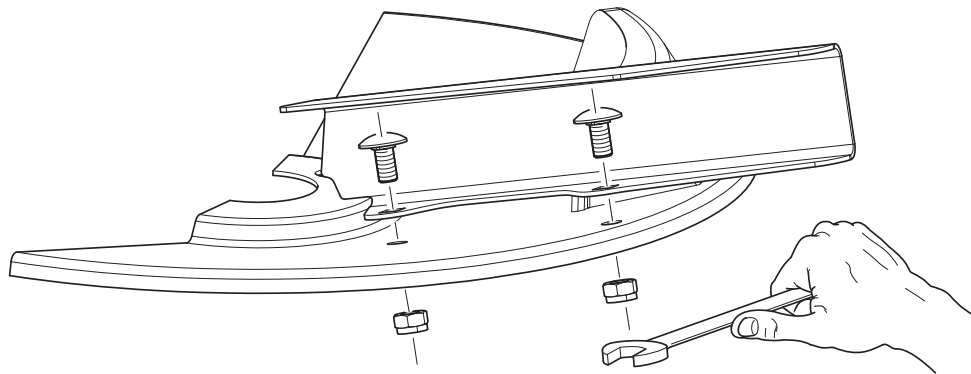


Bild 10.16: Schrauben Wurfflügel lösen

1. Die selbstsichernden Muttern am Wurfflügel lösen und Wurfflügel abnehmen.
2. Den neuen Wurfflügel auf die Wurfscheibe aufsetzen. Auf den richtigen Wurfflügeltyp achten.

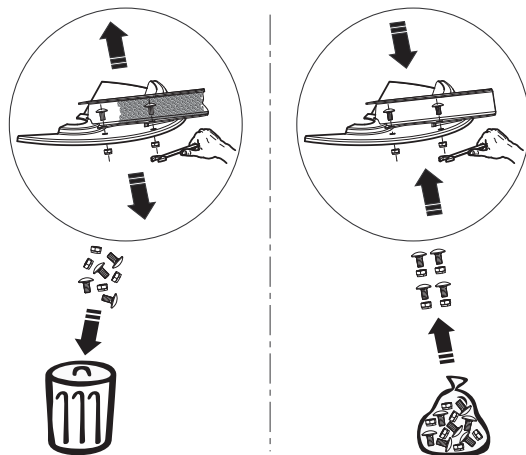


Bild 10.17: Neue selbstsichernde Muttern verwenden

3. Wurfflügel anschrauben (Anzugsdrehmoment: **20 Nm**). Dazu **immer neue selbstsichernde** Muttern verwenden.

10.10 Dosierschiebereinstellung justieren

Prüfen Sie die Einstellung der Dosierschieber vor jeder Streusaison, gegebenenfalls auch während der Streusaison, auf gleichmäßiges Öffnen.

▲ WARNUNG



Quetsch- und Schergefahr durch fremdkraftbetätigte Teile

Bei Arbeiten an fremdkraftbetätigten Teilen (Verstellhebel, Dosierschieber) besteht Quetsch- und Schergefahr.

Bei allen Justagearbeiten auf die Scherstellen von Dosieröffnung und Dosierschieber achten.

- ▶ Motor des Traktors abstellen.
- ▶ Zündschlüssel abziehen.
- ▶ Stromzufuhr zwischen Traktor und Maschine trennen.
- ▶ Den hydraulischen Dosierschieber während der Justagearbeiten niemals betätigen.

Voraussetzungen:

- Die Mechanik muss frei beweglich sein.
- Der Aktuator/der Hydraulikzylinder ist ausgehängt.

Prüfen (Beispiel linke Maschinenseite):

1. Einen Unterlenkerbolzen mit einem Durchmesser von **28 mm** mittig in die Dosieröffnung stecken.



Bild 10.18: Unterlenkerbolzen in Dosieröffnung

2. Den Dosierschieber gegen den Bolzen schieben und diese Position durch Anziehen der Feststellschraube sichern.
- ▷ **Der Anschlag am unteren Skalenbogen (Dosierskala) steht auf dem Skalenwert 85. Stimmt die Position nicht, stellen Sie die Skala neu ein.**

Einstellen AXIS-M 50.2 D:

Der Dosierschieber befindet sich in der Position aus Arbeitsschritt 2 (leicht gegen den Bolzen gedrückt).

3. Befestigungsschrauben der Skala des unteren Skalenbogens lösen.



Bild 10.19: Skala Dosierschiebereinstellung

4. Die gesamte Skala so verschieben, dass der **Skalenwert 85** genau unter dem Zeiger des Anzeigeelements steht. Schrauben Sie die Skala wieder fest.
5. Arbeitsschritte für den rechten Dosierschieber wiederholen.

HINWEIS

Beide Dosierschieber müssen **gleichmäßig** weit öffnen. Prüfen Sie deshalb immer beide Dosierschieber.

6. Hydraulikzylinder wieder einhängen.

Einstellen AXIS 50.2 W:

Der Dosierschieber befindet sich in der Position aus Arbeitsschritt 2.

7. Befestigungsschrauben des Skalenbogens lösen.

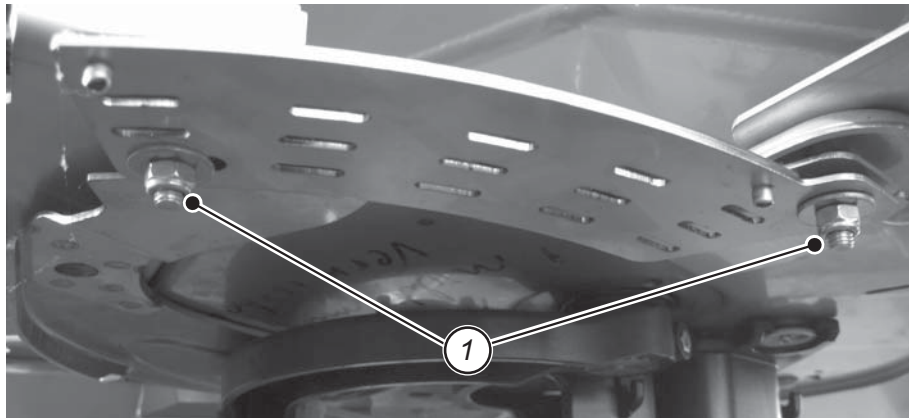


Bild 10.20: Befestigungsschrauben der Skala

8. Die gesamte Skala so verschieben, dass der **Skalenwert 85** genau auf den Zeiger des Anzeigeelements zeigt. Schrauben Sie die Skala wieder fest.

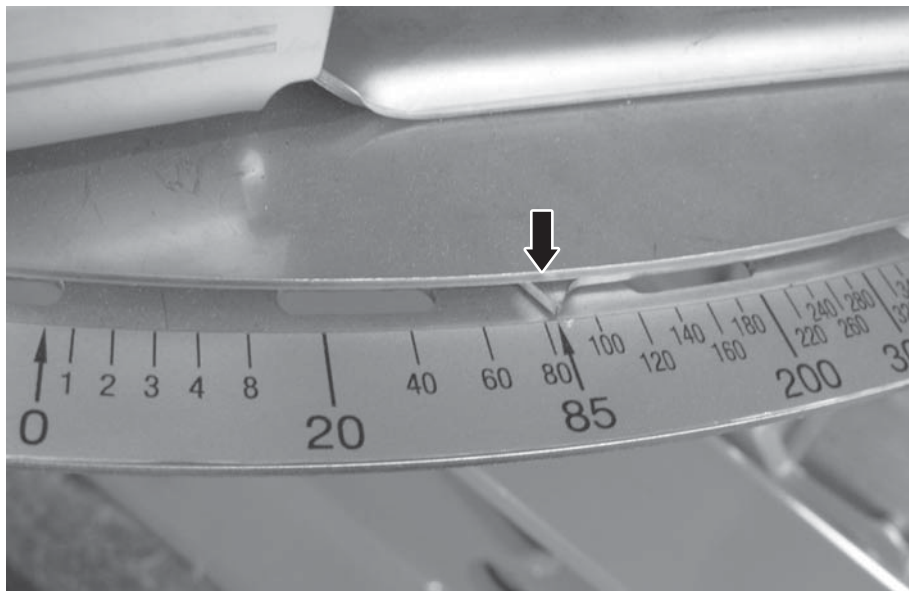


Bild 10.21: Dosierschieberzeiger auf Position 85

9. Arbeitsschritte 1-4 für den rechten Dosierschieber wiederholen.
10. Aktuator wieder mit dem Dosierschieber verbinden.

HINWEIS

Beide Dosierschieber müssen **gleichmäßig** weit öffnen. Prüfen Sie deshalb immer beide Dosierschieber.

Nach der Korrektur der Skala bei elektronischen Schieberbetätigungen ist auch eine Korrektur der Schiebertestpunkte in der Bedieneinheit erforderlich.

Beachten Sie dazu die Betriebsanleitung der Bedieneinheit.

Einstellen AXIS 50.2 EMC (+ W):

1. Einstellhebel in die Führung [2] unter dem Skalenbogens schieben.
2. Dosierschieber mit dem Einstellhebel langsam bewegen bis er am Bolzen leicht ansteht.
3. Befestigungsschrauben [1] des Skalenbogens lösen.

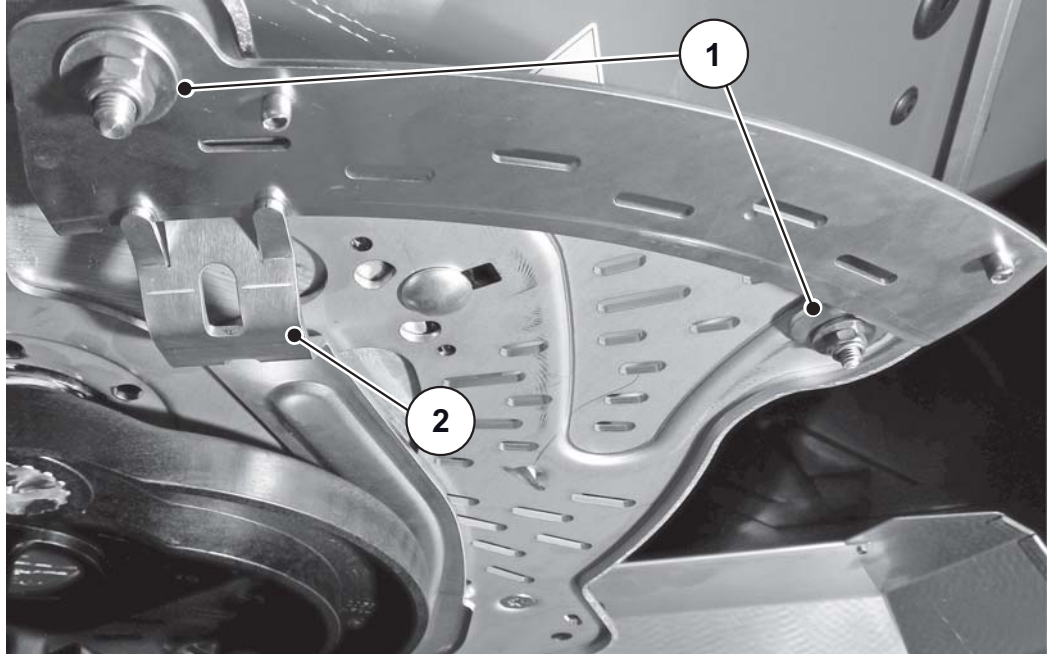


Bild 10.22: Befestigungsschrauben des Skalenbogens

4. Die gesamte Skala so verschieben, dass der **Skalenwert 85** genau auf den Zeiger des Anzeigeelements zeigt. Schrauben Sie die Skala wieder fest.

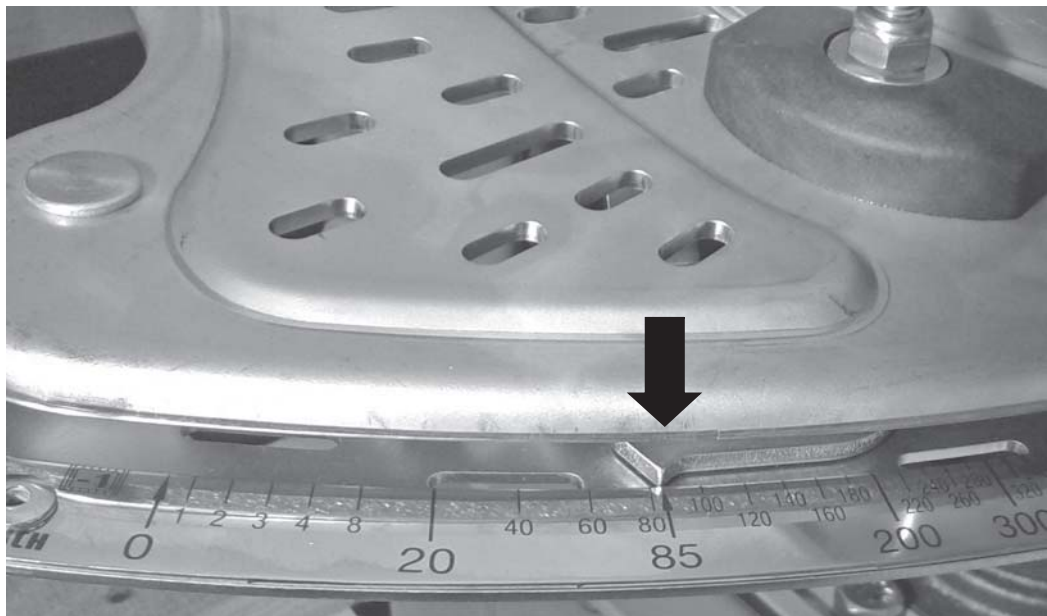


Bild 10.23: Dosierschieberzeiger auf Position 85

5. Arbeitsschritte für den rechten Dosierschieber wiederholen.

HINWEIS

Beide Dosierschieber müssen **gleichmäßig** weit öffnen. Prüfen Sie deshalb immer beide Dosierschieber.

Nach der Korrektur der Skala bei elektronischen Schieberbetätigungen ist auch eine Korrektur der Schiebertestpunkte in der Bedieneinheit erforderlich.

Beachten Sie dazu die Betriebsanleitung der Bedieneinheit.

10.11 Aufgabepunkteinstellung prüfen

Die Veränderung des Aufgabepunkts dient der genauen Einstellung der Arbeitsbreite und der Anpassung an verschiedene Düngemittelsorten.

Prüfen Sie die Einstellung des Aufgabepunkts vor jeder Streusaison, gegebenenfalls auch während der Streusaison (bei ungleichmäßiger Düngerverteilung).

HINWEIS

Der Aufgabepunkt muss auf beiden Seiten **gleichmäßig** eingestellt sein. Prüfen Sie deshalb immer beide Einstellungen.

1. **AXIS 50.2 D:** Aufgabepunkt manuell auf **Position 6** einstellen.

**AXIS 50.2 W,
AXIS 50.2 EMC (+ W):**
Aufgabepunkt durch die Elektronik auf **Position 6** einstellen.

2. Elektronik ausschalten.

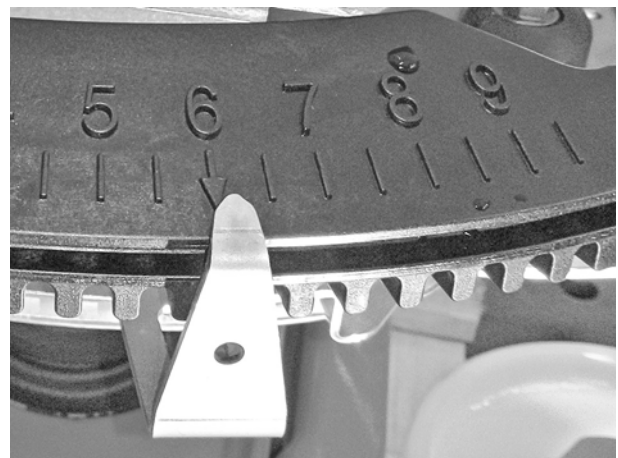


Bild 10.24: Aufgabepunkt auf Pos. 6 einstellen

⚠ WARNUNG



Quetsch- und Schergefahr durch fremdkraftbetätigte Teile

Bei Arbeiten an fremdkraftbetätigten Teilen (Verstellhebel, Dosierschieber) besteht Quetsch- und Schergefahr.

Bei allen Justagearbeiten auf die Scherstellen von Dosieröffnung und Dosierschieber achten.

- ▶ Motor des Traktors abstellen.
 - ▶ Zündschlüssel abziehen.
 - ▶ Stromzufuhr zwischen Traktor und Maschine trennen.
 - ▶ Den hydraulischen Dosierschieber während der Justagearbeiten niemals betätigen.
-

10.11.1 Prüfen AXIS 50.2 D:

1. Eine geeignete dünne Schnur [1] in Fahrtrichtung **hinten** (wie abgebildet) von unten durch die Kerben [a] der linken und rechten Einstellcenter anlegen und spannen.

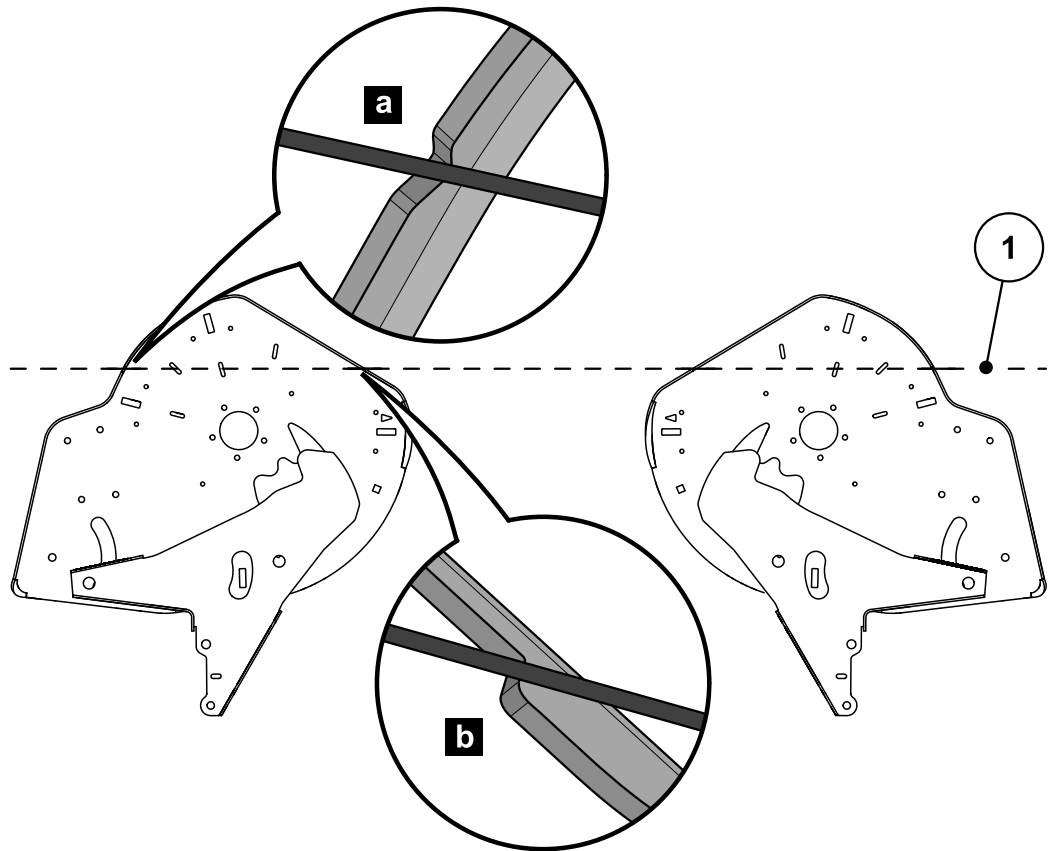


Bild 10.25: Aufgabepunkteinstellung prüfen

- Die Schnur muss an beiden Behälterböden gerade und ohne Druck durch die Kerbe [a] gehen und gleichzeitig an der Kante [b] anliegen.
- Wenn die Schnur nicht anliegt, stellen Sie den Aufgabepunkt neu ein.

10.11.2 Einstellen AXIS 50.2 D:

2. Justageblech unterhalb der Taste „Zeiger Aufgabepunkt“ lösen (2 selbstsichernde Muttern).

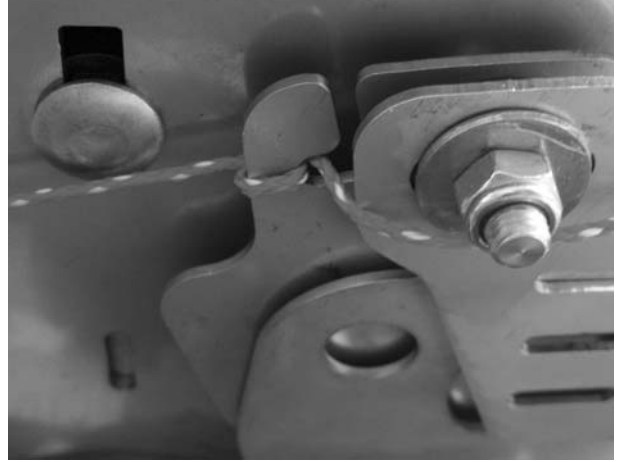


Bild 10.26: Justageblech Aufgabepunkt lösen

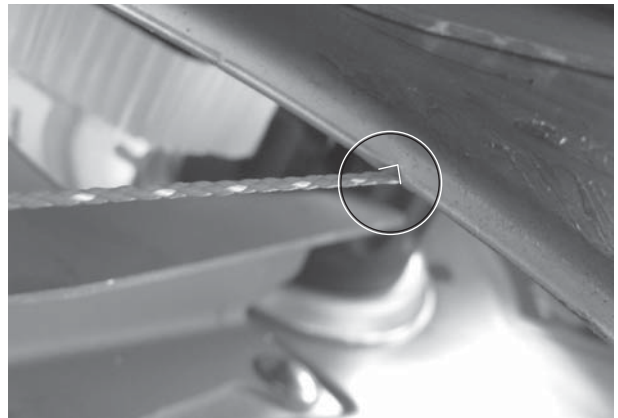
3. Einstellcenter drehen, bis die Markierungen mit der gespannten Schnur übereinstimmen.
4. Justageblech befestigen.

10.11.3 Prüfen AXIS 50.2 W

1. Eine geeignete dünne Schnur in Fahrtrichtung **hinten** (wie abgebildet) an die unteren Seiten der linken und rechten Einstellcenter anlegen und spannen.

**Bild 10.27:** Schnur an Einstellcenter anlegen

2. Die Dreiecksmarkierung an dem Einstellcenter muss mit der gespannten Schnur übereinstimmen.

**Bild 10.28:** Markierungen am Einstellcenter

- Stimmt die Markierung nicht mit der Schnur überein, muss der Aufgabepunkt neu eingestellt werden.

HINWEIS

Zur Justierung der Aufgabepunkteinstellung wenden Sie sich an Ihren Händler bzw. Ihre Fachwerkstatt.

10.11.4 Prüfen AXIS 50.2 EMC (+ W)

1. Eine geeignete dünne Schnur [1] in Fahrtrichtung **hinten** (wie abgebildet) an die unteren Seiten der linken und rechten Einstellcenter anlegen und spannen.

Schnur [2] zum Beispiel am Einstellcenter des Aufgabepunkts befestigen.

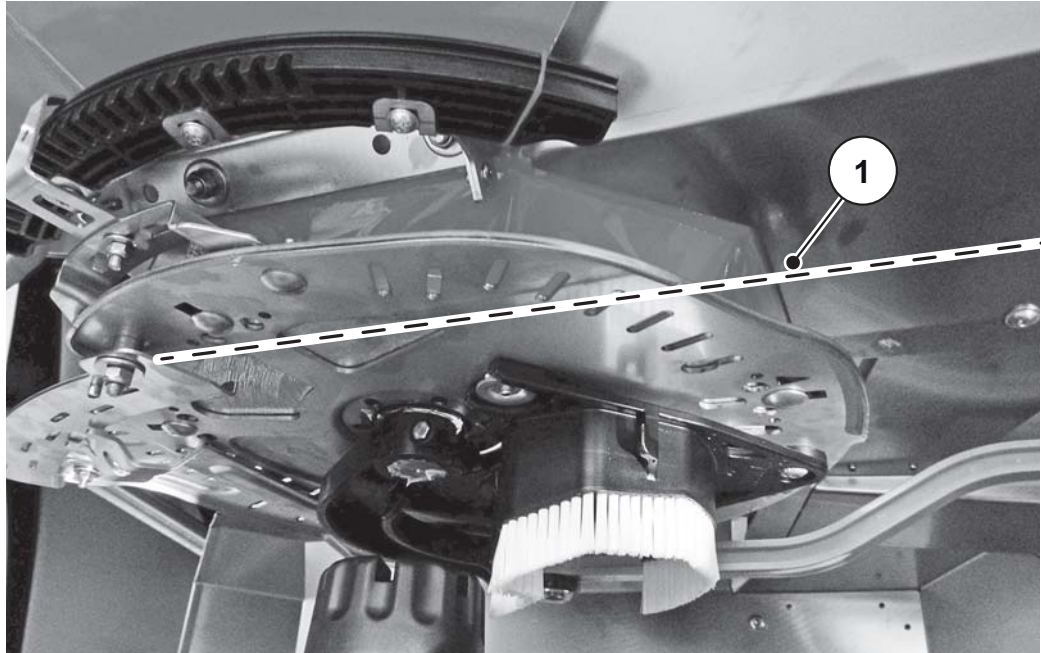


Bild 10.29: Schnur an Einstellcenter anlegen

2. Schnur unter den Dreiecksmarkierungen führen und auf der anderen Seite spannen.

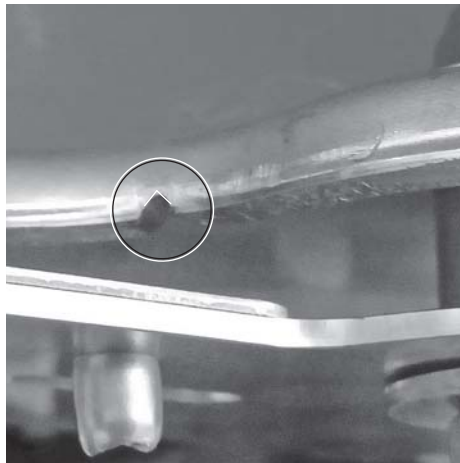


Bild 10.30: Markierungen am Einstellcenter

- Stimmt die Markierung nicht mit der Schnur überein, muss der Aufgabepunkt neu eingestellt werden.

HINWEIS

Zur Justierung der Aufgabepunkteinstellung wenden Sie sich an Ihren Händler bzw. Ihre Fachwerkstatt.

10.12 Getriebeöl (Nicht für EMC Maschinen)

HINWEIS

Das Getriebe der Maschinen mit der Funktion M EMC ist wartungsfrei.
Dieses Kapitel ist für diese Maschinenvarianten irrelevant.

10.12.1 Menge und Sorten

Das Getriebe der Maschine ist mit ca. **10,5 l** (AXIS 50.2) Getriebeöl befüllt.

Sämtliche Öle, die der CLP 460 DIN 51517 entsprechen (SAE 140 GL-4), sind für die Befüllung des Getriebes geeignet. Einige dieser Öle sind in der folgenden Tabelle aufgeführt:

Hersteller	Ölsorte
Aral	Degol BG 460
BP	Energol GR-XP 460
Castrol	Alpha SP 460
DEA	Falcon CLP 460
Esso	Spartan EP 460
Fina	Giran 460
Mobil	Mobilgear 634
Shell	Omala Öl 460
Total	Carter EP 460
Texaco	Meropa 460

HINWEIS

Verwenden Sie das Öl sortenrein.

- **Niemals** mischen.

10.12.2 Ölstand prüfen, Öl wechseln

Das Getriebe muss unter normalen Umständen nicht geschmiert werden. Wir empfehlen jedoch einen Ölwechsel nach 10 Jahren.

Bei häufigem Einsatz von Düngemittel mit hohem Staubanteil und häufiger Reinigung ist ein kürzerer Ölwechselintervall empfehlenswert.

Voraussetzungen:

- Zur Ölstandsprüfung und zum Einfüllen steht die Maschine waagrecht. Zum Öl ablassen muss die Maschine leicht geneigt (ca. 200 mm) stehen.
- Zapfwelle und Motor des Traktors sind abgestellt, Zündschlüssel des Traktors ist abgezogen.

- Soll Öl abgelassen werden, muss ein ausreichend großes Auffanggefäß (ca. 11 l) bereitstehen.

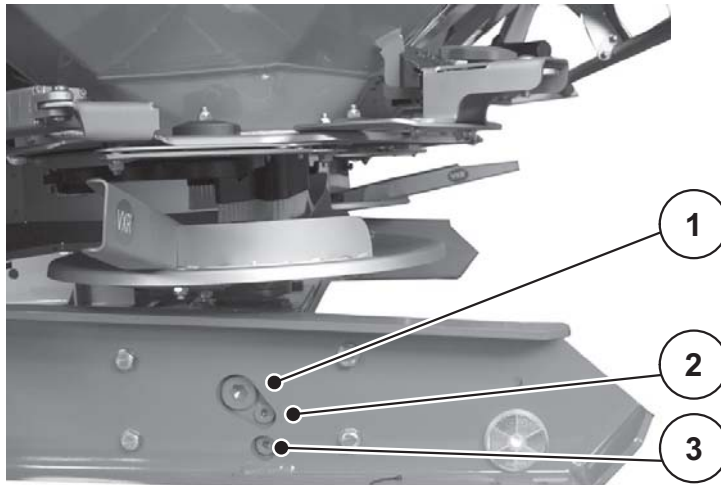


Bild 10.31: Einfüll- und Ablassstellen Getriebeöl

- [1] Einfüllschraube
- [2] Kontrollschraube Ölstand
- [3] Ablassschraube

Ölstand prüfen:

- Kontrollschraube Ölstand öffnen.
 - ▷ Das Ölniveau ist in Ordnung, wenn das Öl die Unterkante der Bohrung erreicht.

Öl ablassen:

- Maschine seitlich neigen (Schrägstellung ca. 200 mm).
- Auffanggefäß unter die Ölablassschraube stellen.
- Ablassschraube öffnen und Öl vollständig abfließen lassen.
- Ablassschraube schließen.

▲ WARNUNG



Umweltverschmutzung durch ungeeignete Entsorgung von Hydraulik- und Getriebeöl

Hydraulik- und Getriebeöl sind nicht vollständig biologisch abbaubar. Daher darf Öl nicht unkontrolliert in die Umwelt gelangen.

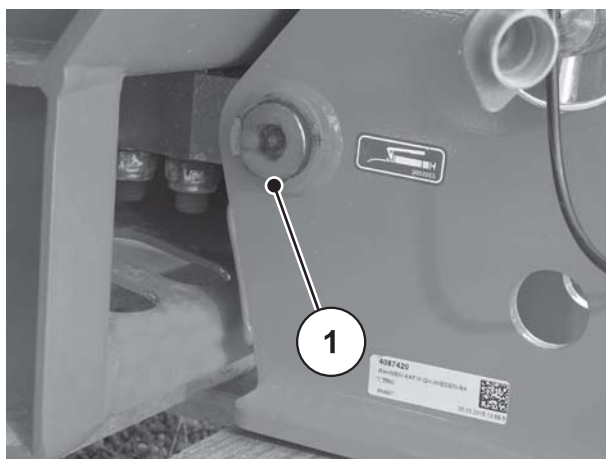
- ▶ Ausgelaufenes Öl mit Sand, Erde oder saugfähigem Material aufnehmen bzw. eindämmen.
- ▶ Hydraulik- und Getriebeöl in einem dafür vorgesehenen Behälter sammeln und nach Maßgabe der behördlichen Vorschriften entsorgen.
- ▶ Das Auslaufen und das Eindringen von Öl in die Kanalisation verhindern.
- ▶ Eindringen von Öl in die Entwässerung durch Errichten von Sperrn aus Sand bzw. Erde oder durch andere geeignete Absperrmaßnahmen verhindern.

Öl einfüllen:

- Nur Getriebeöl, SAE 140 GL-4 verwenden.
- Einfüllöffnung und Kontrollschraube öffnen.
- Getriebeöl in die Einfüllöffnung füllen, bis das Ölniveau an der Kontrollschraube die Unterkante der Bohrung erreicht.
- Einfüllöffnung und die Kontrollschraube wieder schließen.

10.13 Schmierplan

Schmierstellen	Schmiermittel	Bemerkung
Gelenkwelle	Fett	Siehe Betriebsanleitung des Herstellers.
Dosierschieber, Anschlaghebel	Fett, Öl	Gut gängig halten und regelmäßig einfetten.
Wurfscheibennabe	Grafitfett	Drehpunkt und Gleitflächen gut gängig halten und regelmäßig einfetten.
Kugeln Ober- und Unterlenker	Fett	Regelmäßig einfetten.
Gelenke, Buchsen (Rührwerksantrieb)	Fett, Öl	Sind auf Trockenlauf ausgelegt, dürfen jedoch leicht geschmiert werden.
Aufgabepunktverstellung verstellbarer Boden	Öl	Gut gängig halten und regelmäßig einölen, vom Rand nach innen und vom Boden nach außen.

Schmierung Wiegestreuer (Variante W)**Bild 10.32:** Schmierstelle Wiegestreuer

11 Entsorgung

11.1 Sicherheit

▲ WARNUNG



Umweltverschmutzung durch ungeeignete Entsorgung von Hydraulik- und Getriebeöl

Hydraulik- und Getriebeöl sind nicht vollständig biologisch abbaubar. Daher darf Öl nicht unkontrolliert in die Umwelt gelangen.

- ▶ Ausgelaufenes Öl mit Sand, Erde oder saugfähigem Material aufnehmen bzw. eindämmen.
- ▶ Hydraulik- und Getriebeöl in einem dafür vorgesehenen Behälter sammeln und nach Maßgabe der behördlichen Vorschriften entsorgen.
- ▶ Das Auslaufen und das Eindringen von Öl in die Kanalisation verhindern.
- ▶ Eindringen von Öl in die Entwässerung durch Errichten von Sperren aus Sand bzw. Erde oder durch andere geeignete Abspermaßnahmen verhindern.

▲ WARNUNG



Umweltverschmutzung durch ungeeignete Entsorgung von Verpackungsmaterial

Verpackungsmaterial enthält chemische Verbindungen, die entsprechend zu behandeln sind.

- ▶ Verpackungsmaterial bei einem dafür autorisierten Entsorgungsunternehmen entsorgen.
- ▶ Nationale Vorschriften beachten.
- ▶ Verpackungsmaterial **weder** verbrennen noch der häuslichen Abfallverwertung zuführen.

▲ WARNUNG



Umweltverschmutzung durch ungeeignete Entsorgung von Bestandteilen

Bei nicht sach- und fachgerechter Entsorgung drohen Umweltgefährdungen.

- ▶ Entsorgung nur durch dafür autorisierte Unternehmen.

11.2 Entsorgung

Die folgenden Punkte gelten uneingeschränkt. Je nach nationaler Gesetzgebung die daraus resultierenden Maßnahmen festlegen und durchführen.

1. Alle Teile, Hilfs- und Betriebsstoffe aus der Maschine durch Fachpersonal entfernen.
Dabei diese sortenrein trennen.
2. Alle Abfallprodukte nach den örtlichen Vorschriften und Richtlinien für Recycling- oder Sondermüll durch autorisierte Unternehmen entsorgen lassen.

Stichwortverzeichnis

A

- Abdrehprobe 85–92
- Abmessungen 26
- Achslastberechnung 31
- Anbau
 - Höhe 47, 80
 - Position 43
- Arbeitsbreite 75
- Aufgabepunkt 78
 - Justage 119
- Aufkleber 17
 - Fabrikschild 20
 - Homologationsschild 20
 - Instruktionshinweise 19
 - Warnhinweise 18
- Aufsatzkombination 27
- Aufstieg 100
- Ausbringmenge 85

B

- Bedieneinheit
 - QUANTRON-A 37
- Beleuchtung
 - Rückstrahler 20
 - Sonderausüstung 29
- Benutzerhinweise 3
- Betriebsanleitung 3, 37
 - Aufbau 3
 - Hinweise 4
- Betriebssicherheit 8

D

- DiS
 - Siehe Düngeridentifikationssystem
- Distanzscheiben 42
- Dosierschieber
 - Justage 115
 - Skala 116
- Dreipunktgestänge
 - Kategorie II 38

Düngemittel 10

Düngeridentifikationssystem 30

E

- elektrische Schieberbetätigung 46
- EMC 25
- Entsorgung 129

F

- Fabrikschild 20
- Fehlanwendung 1
- Füllstandskala 52

G

- Gelenkwelle
 - Abbau 41
 - Montage 38
 - Schutzeinrichtung 16
 - Sternratsche 38
 - Tele-Space 38
- Gewichte und Lasten 27
- Grenzstreuen 55, 58
 - Grenzstreueinrichtung 60–61
 - Sonderausüstung 29
 - TELIMAT 61–64
- GSE, siehe Grenzstreuen

H

- Harnstoff 53
- Hersteller 21
- Hinweise
 - Aufkleber Instruktionshinweise 19
 - Aufkleber Warnhinweise 18
 - Benutzerhinweise 3

Homologationsschild 20

Hydraulikanlage 10

hydraulische Schieberbetätigung 46

I

- Inbetriebnahme 37
 - Maschinenübernahme 37
 - Prüfung vor ~ 9

M

Maschine

- abkuppeln 94
- abstellen 8, 94
- Anbau an Traktor 42
- befüllen 8, 52
- Beschreibung 21
- best. Verwendung 1
- Entsorgung 129
- Fehlanwendung 1
- Füllstandskala 52
- Transport 13
- Übernahme 37

Maschinensteuerung

- ISOBUS 37

N

Normaldüngung 49, 54

Q

QUANTRON-A 37

R

Randstreuen 56, 59

Restmengenentleerung 93

Rückstrahler 20

S

Schieberbetätigung

- elektrische ~ 46
- hydraulische ~ 46
- Variante D 46
- Variante W 46

Schmierung

- Variante W 127

Schmutzfänger

- ausbauen 109
- montieren 110

Schutzeinrichtung 16

- Gelenkwelle 16
- Lage 14
- Schutzgitter 16
- Wurfscheibenschutz 17

Schutzgitter 16

- öffnen 107
- Verriegelung 16, 107–108

Sicherheit 5–20

- Aufkleber 17
- Betrieb 8
- Düngemittel 10
- Hydraulikanlage 10
- Instandhaltung 12
- Rückstrahler 20
- Schutzeinrichtung 14
- Streubetrieb 71
- Transport 13
- Unfallverhütung 8
- Verkehr 12
- Verschleißteile 11
- Warnhinweise 5
- Wartung 12

Sonderausrüstung 28–30

- Abstellrollen 29
- Aufsatz 27–28
- Behälterabdeckplane 28
- Beleuchtung 29
- Dünger-Identifikations-System 30
- Grenzstreueinrichtung 29
- Praxis-Prüfset 30
- Wurfflügelsatz 30

Spätdüngung 50, 57

Störungen 95

Streubetrieb 71–93

- Anleitung 72
- Arbeitsbreite 75
- Aufgabepunkt 78
- Normaldüngung 54
- Spätdüngung 57
- Störungen 95
- Streumenge 73
- Vorgewende 81

Streumenge 73–74

- Variante EMC 73

Streutabelle 53, 73

T

technische Daten 21–30

- Abmessungen 26
- Aufsätze 27
- Gewichte und Lasten 27

Teilbreitenschaltung 83

TELIMAT 55–56, 58–59, 61–64

Terminal

 ISOBUS 37

Traktor

 Anforderung 38

Transport 13, 35

V

Variante D 25, 74

Variante EMC 25, 73

Variante W 25, 73

 Schmierung 127

VariSpread 83

Verschleißteile 11

Verwendung

 bestimmungsgemäße ~ 1

Vorgewende 81

W

Warnhinweise

 Aufkleber 18

 Bedeutung 5

Wartung

 Aufgabepunkt 119

 Dosierschieber 115–116

 Sicherheit 12

 Wiegezellen 104

Wartungspersonal

 Qualifikation 11

Wiegezellen 104

Wurfscheibe 75

 Demontage 76

 Montage 77

 Schutzeinrichtung 17

Garantie und Gewährleistung

RAUCH-Geräte werden nach modernen Fertigungsmethoden und mit größter Sorgfalt hergestellt und unterliegen zahlreichen Kontrollen.

Deshalb leistet RAUCH 12 Monate Garantie, wenn nachfolgende Bedingungen erfüllt sind:

- Die Garantie beginnt mit dem Datum des Kaufs.
- Die Garantie umfasst Material- oder Fabrikationsfehler. Für Fremderzeugnisse (Hydraulik, Elektronik) haften wir nur im Rahmen der Gewährleistung des jeweiligen Herstellers. Während der Garantiezeit werden Fabrikations- und Materialfehler kostenlos behoben durch Ersatz oder Nachbesserung der betreffenden Teile. Andere, auch weitergehende Rechte, wie Ansprüche auf Wandlung, Minderung oder Ersatz von Schäden, die nicht am Liefergegenstand entstanden, sind ausdrücklich ausgeschlossen. Die Garantieleistung erfolgt durch autorisierte Werkstätten, durch RAUCH-Werksvertretung oder das Werk.
- Von den Garantieleistungen ausgenommen sind Folgen natürlicher Abnutzung, Verschmutzung, Korrosion und alle Fehler, die durch unsachgemäße Handhabung sowie äußere Einwirkung entstanden sind. Bei eigenmächtiger Vornahme von Reparaturen oder Änderungen des Originalzustandes entfällt die Garantie. Der Ersatzanspruch erlischt, wenn keine RAUCH-Original-Ersatzteile verwendet wurden. Bitte beachten Sie darum die Betriebsanleitung. Wenden Sie sich in allen Zweifelsfragen an unsere Werksvertretung oder direkt ans Werk. Garantieansprüche müssen spätestens innerhalb 30 Tagen nach Eintritt des Schadens beim Werk geltend gemacht sein. Kaufdatum und Maschinenummer angeben. Reparaturen für die Garantie geleistet werden soll, dürfen von der autorisierten Werkstatt erst nach Rücksprache mit RAUCH oder deren offiziellen Vertretung durchgeführt werden. Durch Garantiarbeiten verlängert sich die Garantiezeit nicht. Transportfehler sind keine Werksfehler und fallen deshalb nicht unter die Gewährleistungspflicht des Herstellers.
- Ein Anspruch auf Ersatz von Schäden, die nicht an den RAUCH-Geräten selbst entstanden sind, ist ausgeschlossen. Hierzu gehört auch, dass eine Haftung für Folgeschäden aufgrund von Streufehlern ausgeschlossen ist. Eigenmächtige Veränderungen an den RAUCH-Geräten können zu Folgeschäden führen und schließen eine Haftung des Lieferanten für diese Schäden aus. Bei Vorsatz oder grober Fahrlässigkeit des Inhabers oder eines leitenden Angestellten und in den Fällen, in denen nach Produkthaftungsgesetz bei Fehlern des Liefergegenstandes für Personen- oder Sachschäden an privat genutzten Gegenständen gehaftet wird, gilt der Haftungsausschluss des Lieferanten nicht. Er gilt auch nicht beim Fehlen von Eigenschaften, die ausdrücklich zugesichert sind, wenn die Zusicherung gerade bezweckt hat, den Besteller gegen Schäden, die nicht am Liefergegenstand selbst entstanden sind, abzusichern.

RAUCH Streutabellen
RAUCH Fertilizer Chart
Tableaux d'épandage RAUCH
Tabele wysiewu RAUCH
RAUCH Strooitabellen
RAUCH Tabella di spargimento
RAUCH Spredetabellen
RAUCH Levitystaulukot
RAUCH Spridningstabellen
RAUCH Tablas de abonado



<http://www.rauch-community.de/streutabelle/>



RAUCH

POWER FOR PRECISION

RAUCH Landmaschinenfabrik GmbH



Landstraße 14 · 76547 Sinzheim



Victoria-Boulevard E200 · 77836 Rheinmünster

Phone +49 (0) 7221/985-0 · Fax +49 (0) 7221/985-200
info@rauch.de · www.rauch.de

