

AUFBAUANLEITUNG

Hochbeet Lärche

Art.Nr. 5100757 (EAN 4250083807577)

Art.Nr. 5100758 (EAN 4250083807584)

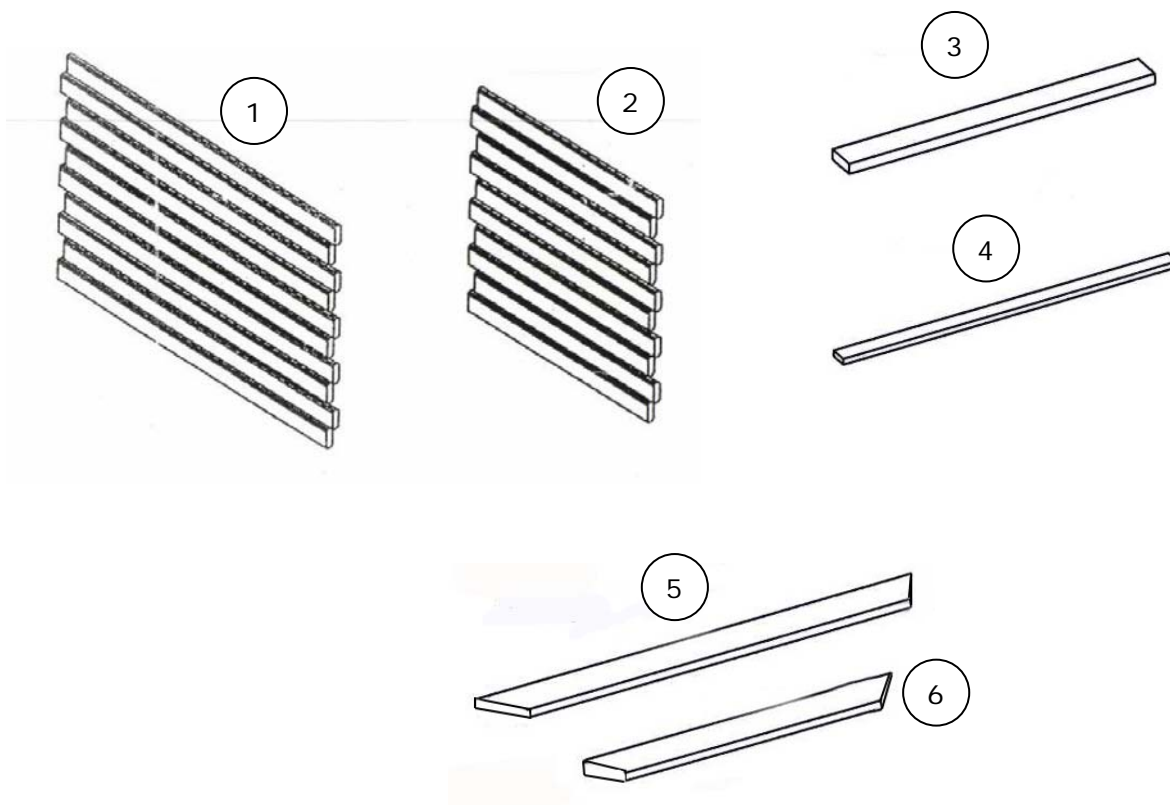


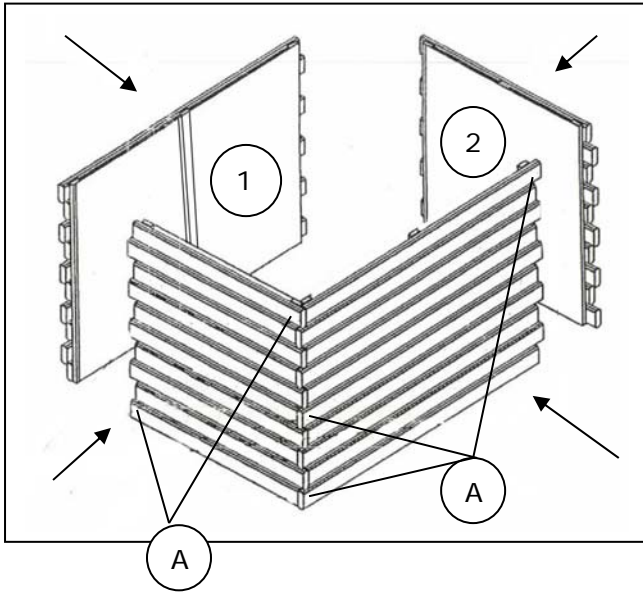
STÜCKLISTE Abmessung: 120x40x80 (BxTxH)

Pos.	Bezeichnung	Abmessung	Stück
1	Seitenwand	120 x 80 cm (BxH)	2 Stück
2	Kopfwand	40 x 80 cm (BxH)	2 Stück
3	Querstrebe	18 x 30 x 350	2 Stück
4	Eckleisten	8 x 35 x 790 mm	8 Stück
6	Handlauf lang	15 x 95 mm	2 Stück
7	Handlauf kurz	15 x 95 mm	2 Stück
A	Spax-Schrauben	4 x 60 mm	12 Stück
B	Spax-Schrauben	3,5 x 40 mm	14 Stück
C	Spax-Schrauben	3 x 25 mm	24 Stück

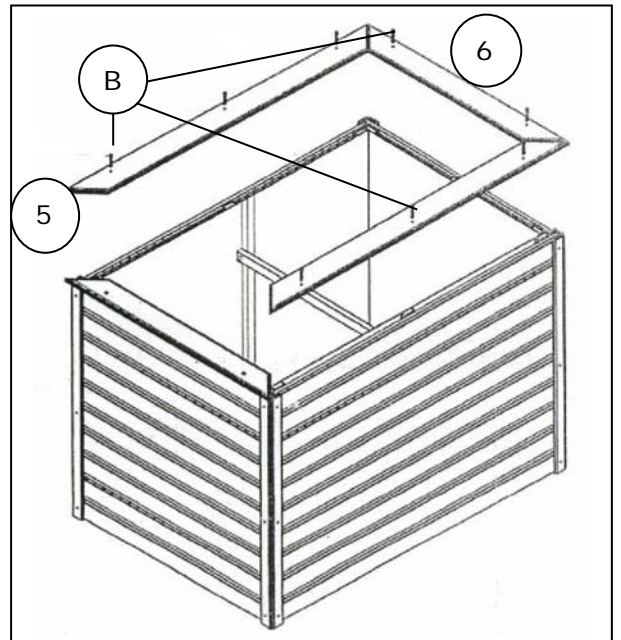
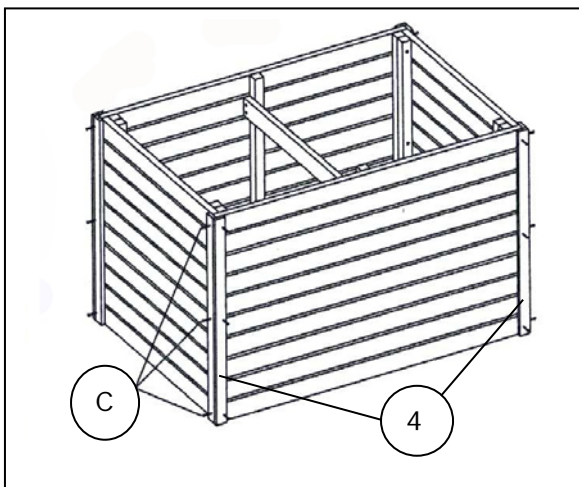
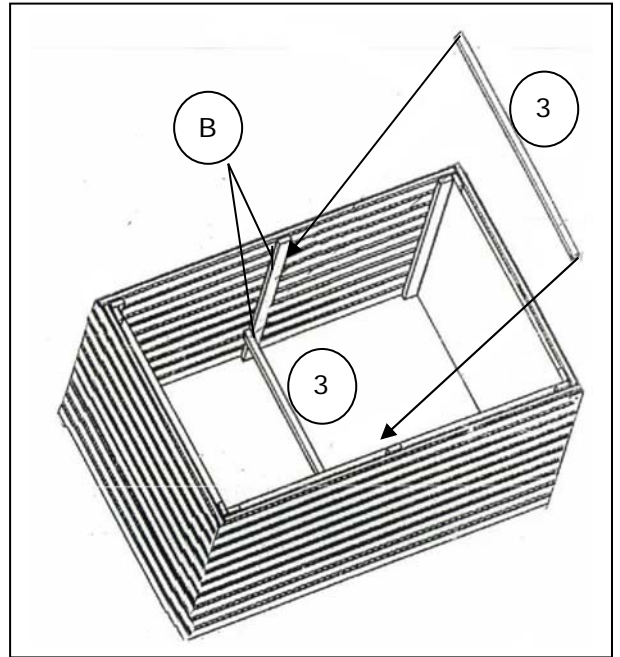
STÜCKLISTE Abmessung: 120x80x80 (BxTxH)

Pos.	Bezeichnung	Abmessung	Stück
1	Seitenwand	120 x 80 cm (BxH)	2 Stück
2	Kopfwand	80 x 80 cm (BxH)	2 Stück
3	Querstrebe	18 x 30 x 750 mm	2 Stück
4	Eckleisten	8 x 35 x 790 mm	8 Stück
5	Handlauf lang	15 x 95 mm	2 Stück
6	Handlauf kurz	15 x 95 mm	2 Stück
A	Spax-Schrauben	4 x 60 mm	12 Stück
B	Spax-Schrauben	3,5 x 40 mm	16 Stück
C	Spax-Schrauben	3 x 25 mm	24 Stück





Die Löcher für die Schraubverbindungen sind vorgebohrt.



6 Beim Hochbeet 80 cm breit = 3 Schrauben

Bitte beachten:

Holz ist ein Naturprodukt, welches witterungsbedingten Schwankungen unterliegt und sich im Laufe der Zeit verändert. Folgende Abweichungen sind daher zulässig und zu akzeptieren:

- ✓ Äste, die im Holz fest verwachsen sind. Anzahl und Größe unterliegen keiner Beschränkung.
- ✓ Unterschiedliche Maserungen, die je nach Herkunft und wachstumsbedingten Einflüssen stark variieren können.
- ✓ Gelegentlich vorkommende Baumkante ist produktionsbedingt und kein konstruktiver oder qualitativer Fehler oder Mangel.
- ✓ Trockenschrumpfungen, Trockenrisse und Verdrehungen. Aufgrund der nicht gleichmäßigen Struktur des Holzes können diese Veränderungen auftreten. Die Haltbarkeit und statischen Eigenschaften werden hiervon jedoch nicht negativ beeinflusst.
- ✓ Um dem natürlichen Vergrauen des Holzes und Austrocknen vorzubeugen empfehlen wir einen Anstrich mit einer offenporigen Lasur oder geeigneten Pflegeöl.
- ✓ Harzgallen und Harzaustritte sind bei Nadelhölzern normal. Störende Harzflecken können bei Bedarf vorsichtig mit einem nicht aggressiven Lösungsmittel entfernt werden.
- ✓ Verfärbungen (Bläue), diese sind nicht holzerstörend und beeinflussen nicht die Festigkeit des Holzes. Nach einer Imprägnierung ist der Befall gestoppt, es bleiben ggf. jedoch dunkle Stellen sichtbar.

Für nach folgende Punkte können ebenfalls keine Garantieansprüche geltend gemacht werden:

- Nicht in Waage stehende Aufbauten.
- Abweichungen von den in der Aufbauanleitung vorgegebenen Arbeitsschritten.
- Abweichungen von den üblichen Pflegehinweisen des Holzes.
- Beschädigungen die durch Naturkatastrophen, wie z.B. Sturm oder anderweitige gewaltsame Einwirkungen verursacht werden.