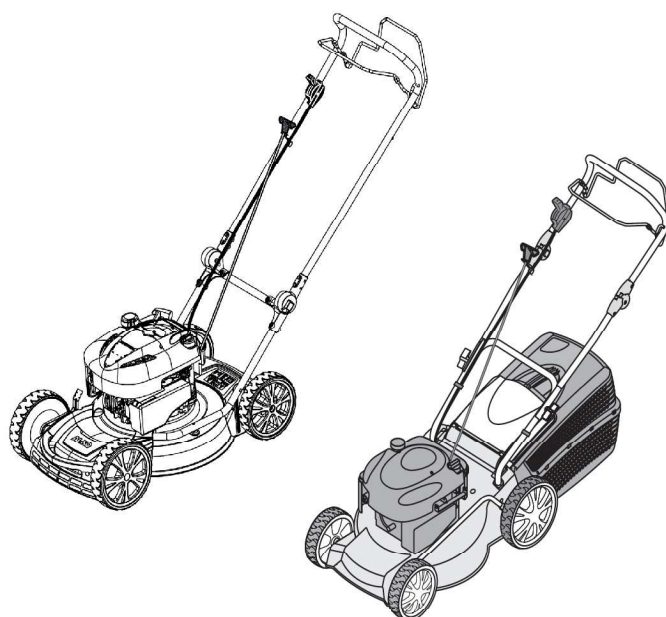


# BETRIEBSANLEITUNG

## BENZIN-RASENMÄHER

---



DE

GB

NL

FR

ES

PT

IT

SI

HR

RS

PL

CZ

SK

HU

DK

SE

NO

FI

EE

LV

LT

RU

UA

BG

RO

GR

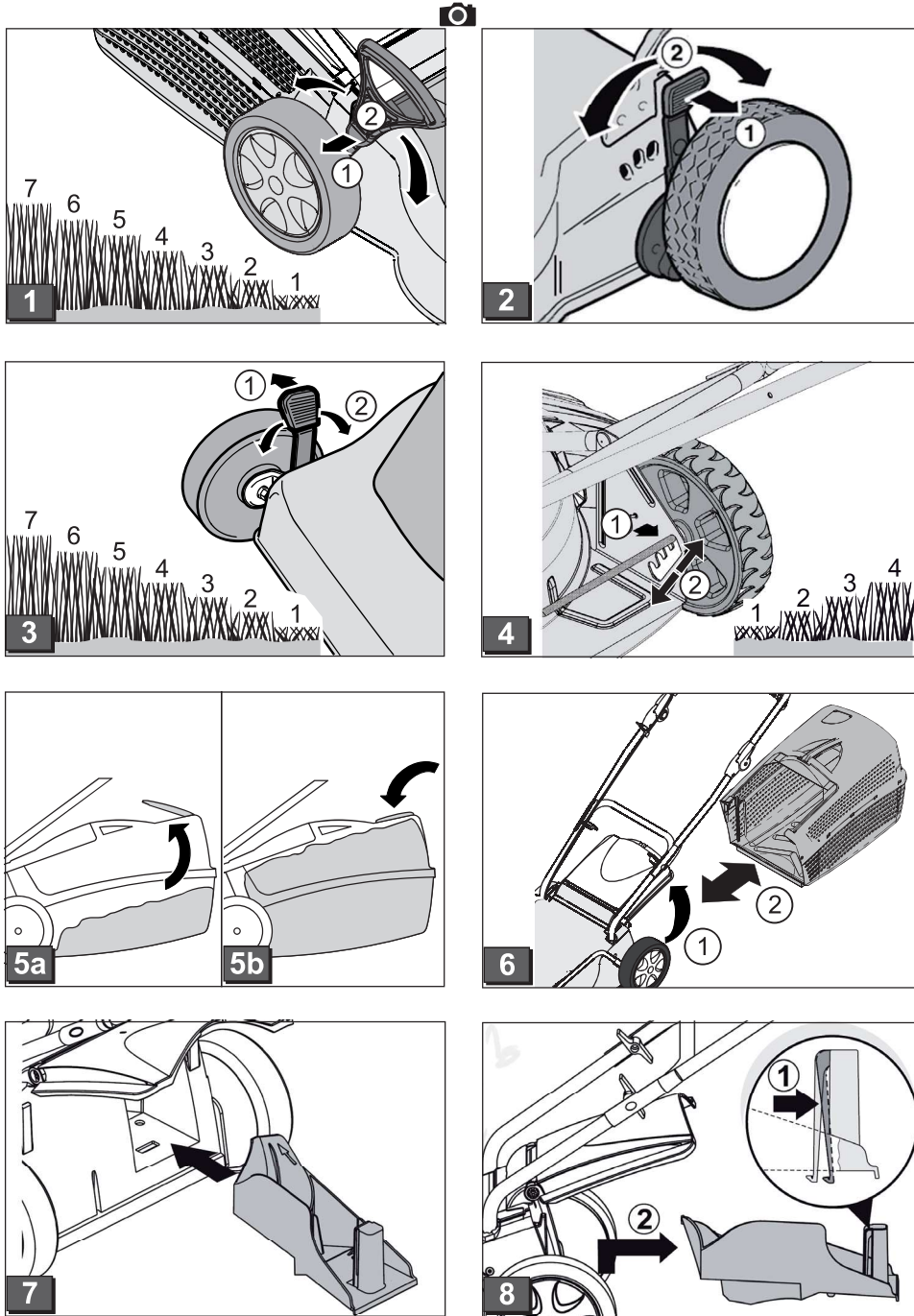
MK

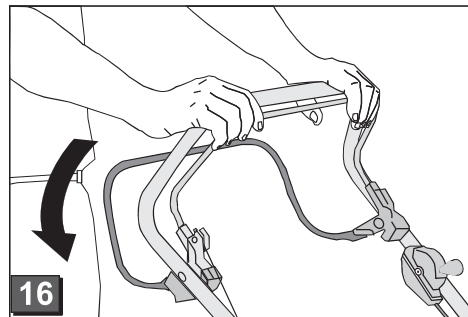
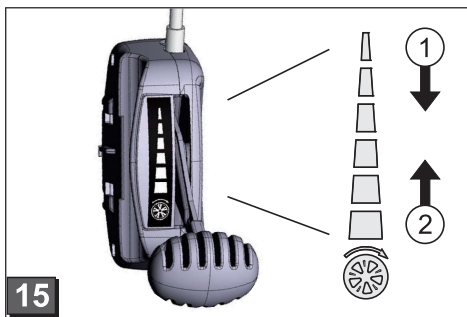
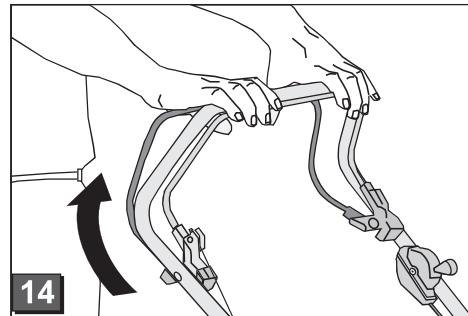
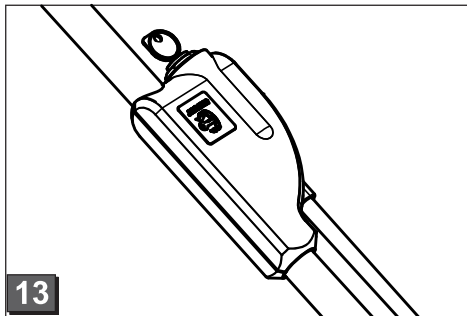
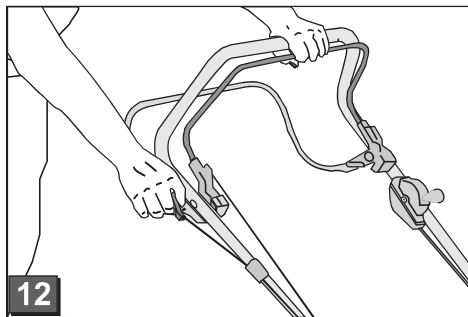
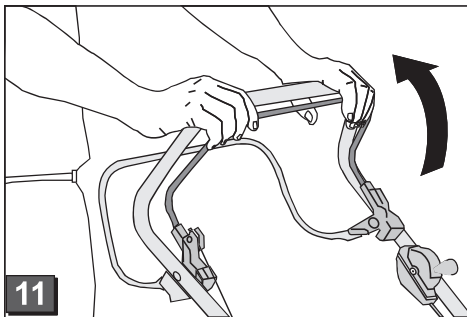
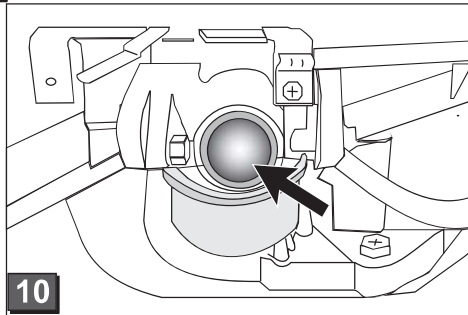
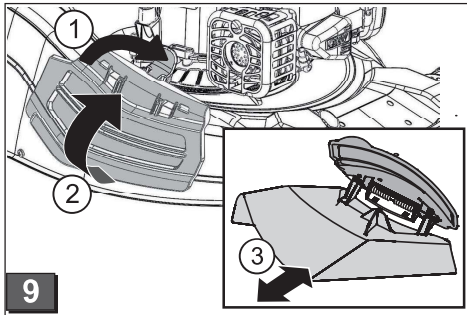
TR

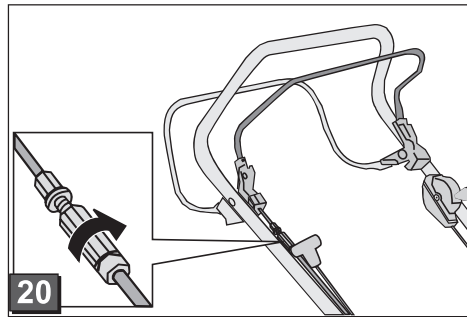
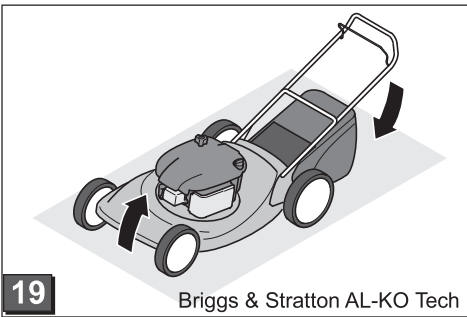
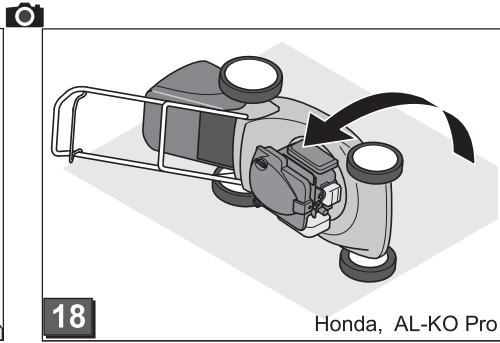
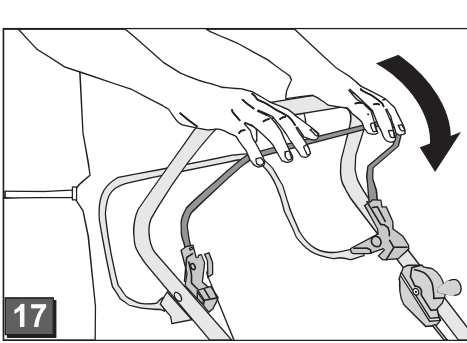


DE: Betriebsanleitung.....	7	DK: Brugsanvisning.....	161
GB: Operating Instructions.....	18	SE: Bruksanvisning.....	172
NL: Instructies voor gebruik.....	29	NO: Bruksanvisning.....	183
FR: Mode d'emploi.....	40	FI: Käyttöohjeet.....	194
ES: Instrucciones de uso.....	51	EE: Kasutusjuhend.....	205
PT: Instruções para o uso.....	62	LV: Instrukcijas.....	216
IT: Libretto di istruzioni.....	73	LT: Instrukcijų vadovas.....	227
SI: Navodilo za uporabo.....	84	RU: Руководство по эксплуатации.....	238
HR: Upute za uporabu.....	95	UA: Посібник з експлуатації.....	249
RS: Упутства за употребу.....	106	BG: Ръководство за експлоатация.....	260
PL: Instrukcja obsługi.....	117	RO: Instrucțiuni.....	271
CZ: Návod k použití.....	128	GR: Οδηγίες λειτουργίας.....	282
SK: Návod na použitie.....	139	MK: Упатство за работа.....	293
HU: Használat.....	150	TR: Kullanım kılavuzu.....	304

## Notice





## Zu diesem Handbuch

- Lesen Sie diese Dokumentation vor der Inbetriebnahme durch. Dies ist Voraussetzung für sicheres Arbeiten und störungsfreie Handhabung. Machen Sie sich vor der Benutzung mit den Bedienelementen und dem Gebrauch der Maschine vertraut.
- Beachten Sie die Sicherheits- und Warnhinweise in dieser Dokumentation und auf dem Gerät
- Diese Dokumentation ist permanenter Bestandteil des beschriebenen Produkts und sollte bei Veräußerung dem Käufer mit übergeben werden

## Zeichenerklärung



### Achtung!

Genaues Befolgen dieser Warnhinweise kann Personen- und / oder Sachschäden vermeiden.



Spezielle Hinweise zur besseren Verständlichkeit und Handhabung.



Das Kamerasymbol verweist auf Abbildungen.

## Inhaltsverzeichnis

Zu diesem Handbuch .....	7
Produktbeschreibung.....	7
Sicherheits- und Schutzeinrichtungen .....	7
Sicherheitshinweise .....	9
Montage.....	10
Tanken .....	10
Inbetriebnahme.....	11
Wartung und Pflege.....	14
Lagerung .....	15
Reparatur.....	15
Entsorgung .....	15
Hilfe bei Störungen .....	16
EG-Konformitätserklärung.....	17
Garantie.....	17

## Produktbeschreibung

In dieser Dokumentation werden verschiedene Modelle von Benzin-Rasenmähern beschrieben. Einige Modelle sind mit Grasfangbox ausgerüstet und/oder sind zusätzlich zum Mulchen geeignet.

Identifizieren Sie ihr Modell anhand der Produktbilder und der Beschreibung der verschiedenen Optionen.

## Bestimmungsgemäße Verwendung

Dieses Gerät ist zum Mähen eines Rasenbodens im privaten Bereich bestimmt und darf nur auf abgetrocknetem Rasen eingesetzt werden.

Eine andere oder darüber hinausgehende Verwendung, gilt als nicht bestimmungsgemäß.

## Möglicher Fehlgebrauch

- Dieser Rasenmäher ist nicht zur Verwendung in öffentlichen Anlagen, Parks, Sportstätten sowie in der Land- und Forstwirtschaft geeignet
- Sicherheitseinrichtungen dürfen nicht demontiert oder überbrückt werden
- Das Gerät nicht bei Regen oder auf nassem Rasen benutzen
- Das Gerät darf nicht im gewerblichen Einsatz betrieben werden

## Sicherheits- und Schutzeinrichtungen



### Achtung - Verletzungsgefahr!

Sicherheits- und Schutzeinrichtungen dürfen nicht außer Kraft gesetzt werden!

## Sicherheitsbügel

Das Gerät ist mit einem Sicherheitsbügel ausgerüstet. Im Gefahrenmoment Sicherheitsbügel loslassen.

Geräte ohne Messerkupplung:

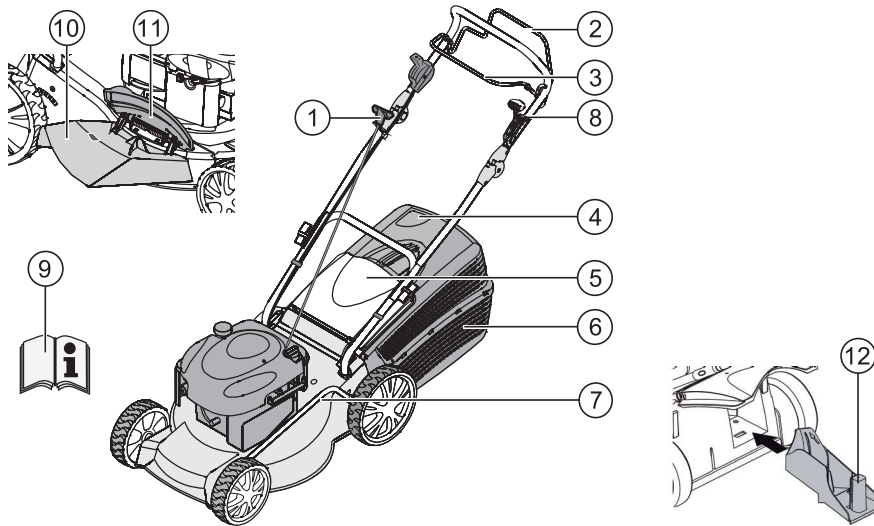
- Schneidmesser wird gestoppt
- Motor wird gestoppt

Geräte mit Messerkupplung:

- Schneidmesser wird gestoppt
- Motor läuft weiter

**Prallklappe**

Die Prallklappe schützt vor herausschleudernden Teilen.






1	Starterseil	7	Schnitthöhenverstellung
2	Radantrieb*	8	Variogetriebe*
3	Sicherheitsbügel	9	Betriebsanleitung
4	Füllstandsanzeige*	10	Auswurfeinsatz*
5	Prallklappe*	11	Verschlussklappe*
6	Grasfangbox*	12	Mulchkit*
			* je nach Ausführung

**Symbole am Gerät**


	Achtung! Besondere Vorsicht bei der Handhabung.		Vor Arbeiten am Schneidwerk Zündkerzenstecker ziehen.
	Vor Inbetriebnahme Gebrauchsanleitung lesen!		Motorbremse lösen.
	Dritte aus dem Gefahrenbereich fernhalten!		Radantrieb einschalten.
	Hände und Füße vom Schneidwerk fernhalten!		Bei Modellen mit Elektrostart Zündschlüssel vor allen Arbeiten am und um das Gerät entfernen!
	Abstand zum Gefahrenbereich halten.		





**Zusatzsymbole bei Geräten mit Elektrostart**

	Achtung! Gefahr durch Stromschlag.
	Anschlussleitung von Schneidmessern fernhalten.
	Gerät vor Wartungsarbeiten oder bei beschädigtem Kabel immer vom Netz trennen.


**Sicherheitshinweise**

 **Achtung!**  
Gerät nur in technisch einwandfreiem Zustand benutzen!

 **Achtung - Verletzungsgefahr!**  
Sicherheits- und Schutzeinrichtungen dürfen nicht außer Kraft gesetzt werden!

 **Achtung - Brandgefahr!**  
Betankte Maschine nicht in Gebäuden aufbewahren, in denen Benzindämpfe mit offenem Feuer oder Funken in Berührung kommen könnten!  
Bereich um Motor, Auspuff, Batteriekasten, Kraftstofftank frei von Mähgut, Benzin, Öl halten.

- Dritte aus dem Gefahrenbereich fernhalten
- Der Maschinenführer oder der Benutzer ist für Unfälle mit anderen Personen und deren Eigentum verantwortlich
- Kinder oder andere Personen, die die Betriebsanleitung nicht kennen, dürfen das Gerät nicht benutzen.
- Örtliche Bestimmungen zum Mindestalter der Bedienungsperson beachten
- Gerät nicht unter Einfluss von Alkohol, Drogen oder Medikamenten bedienen
- Zweckmäßige Arbeitskleidung tragen
  - Lange Hose
  - Festes und rutschsicheres Schuhwerk
  - Gehörschutz
- Beim Arbeiten an Hängen
  - immer auf sicheren Stand achten
  - immer quer zum Hang mähen, niemals auf- oder abwärts
  - nicht an Hängen mit einer Steigung von mehr als 20° mähen
  - Besondere Vorsicht beim Wenden
- Nur bei ausreichendem Tageslicht oder künstlicher Beleuchtung arbeiten
- Körper, Gliedmaßen und Kleidung vom Schneidwerk fernhalten
- Landesspezifische Bestimmungen für die Betriebszeit beachten
- Betriebsbereites Gerät nicht unbeaufsichtigt lassen
- Nur mit scharfem Schneidmesser mähen
- Gerät nie mit beschädigten Schutzeinrichtungen / Schutzgittern betreiben
- Gerät nie ohne vollständig eingebaute Schutzeinrichtungen betreiben (z. B.: Prallklappe, Grasfangeinrichtungen)
- Gerät vor jedem Gebrauch auf Beschädigungen prüfen, vor erneutem Gebrauch beschädigte Teile ersetzen lassen
- Motor abstellen, Stillstand des Gerätes abwarten und Zündkerzenstecker abziehen
  - Beim Verlassen des Gerätes
  - nach dem Auftreten von Störungen
  - vor dem Lösen von Blockierungen
  - vor dem Beseitigen von Verstopfungen
  - nach dem Kontakt mit Fremdkörpern
  - Störungen und ungewöhnliche Vibrationen am Gerät auftreten

 Suchen sie nach Beschädigungen am Rasenmäher und führen Sie die erforderlichen Reparaturen durch, bevor Sie erneut starten und mit dem Rasenmäher arbeiten.

- Zündkerzenstecker aufstecken und Motor starten
  - nach Störungsbeseitigung (siehe Störungstabelle) und Prüfung des Gerätes
  - nach dem Reinigen des Gerätes
- Das zu mähende Terrain vollständig und sorgfältig prüfen, alle Fremdkörper entfernen
- Besondere Aufmerksamkeit beim Umkehren des Rasenmähers oder wenn Sie den Rasenmäher zu sich heranziehen
- Nicht über Hindernisse mähen (z. B. Zweige, Baumwurzeln)
- Schnittgut nur bei stehendem Motor entfernen

- Motor / Schneidmesser abschalten, wenn eine andere als die zu mähende Fläche überquert wird
- Gerät niemals mit laufendem Motor heben oder tragen
- Beim Einfüllen von Benzin oder Motoröl nicht Essen oder Trinken
- Benzindämpfe nicht einatmen
- Führen Sie das Gerät im Schrittempo
- Vor Gebrauch auf festen Sitz der Muttern, Schrauben und Bolzen achten

## Montage

Beiliegende Montageanleitung beachten.



### Achtung!

Das Gerät darf erst nach vollständiger Montage betrieben werden.

## Tanken

Vor der Inbetriebnahme müssen Sie den Rasenmäher auftanken.



### Warnung - Brandgefahr!

Benzin und Öl sind hochgradig entflammbar!



Immer die mitgelieferte Bedienungsanleitung des Motorenherstellers beachten.

## Betriebsmittel

	Benzin	Motoröl
<b>Sorte</b>	Normalbenzin / bleifrei	siehe Hinweise des Motorenherstellers
<b>Füllmenge</b>	siehe Hinweise des Motorenherstellers	ca. 0,6 l

## Sicherheit



### Warnung!

Motor nie in geschlossenen Räumen laufen lassen. Vergiftungsgefahr!

- Benzin und Öl nur in dafür vorgesehene Behälter aufbewahren
  - Benzin und Öl nur bei kaltem Motor im Freien einfüllen oder entleeren
  - Nicht bei laufendem Motor Benzin oder Öl einfüllen
  - Tank nicht überfüllen (Benzin dehnt sich aus)
  - Beim Tanken nicht rauchen
  - Den Tankverschluss bei laufendem oder heißem Motor nicht öffnen
  - Beschädigten Tank oder Tankverschluss austauschen
  - Tankdeckel immer fest schließen
  - Wenn Benzin ausgelaufen ist:
    - Motor nicht starten
    - Zündversuche vermeiden
    - Gerät reinigen
  - Wenn Motoröl ausgelaufen ist:
    - Motor nicht starten
    - Ausgelaufenes Motoröl mit Ölbindemittel oder Lappen aufsaugen und sachgemäß entsorgen
    - Gerät reinigen
- Altöl nicht:**
- in den Abfall geben
  - in die Kanalisation, den Abfluss oder auf die Erde schütten

Wir empfehlen, Altöl in einem geschlossenen Behälter beim Recycling-Center oder einer Kundendienststelle abzugeben.

## Benzin einfüllen

1. Tankdeckel abschrauben, an sauberer Stelle lagern.
2. Benzin mit einem Trichter einfüllen.
3. Tankeinfüllöffnung fest verschließen und reinigen.

## Motoröl einfüllen

1. Öleinfülldeckel abschrauben, Verschluss an sauberer Stelle lagern.
2. Öl mit einem Trichter einfüllen.
3. Öleinfüllöffnung fest verschließen und reinigen.

## Inbetriebnahme



### Achtung!

Mit lose, beschädigtem oder abgenutztem Schneidwerk oder Befestigungsteilen darf das Gerät nicht benutzt werden!

Führen Sie vor jeder Inbetriebnahme eine Sichtkontrolle durch.



Das Kamerasymbol auf den folgenden Seiten verweist auf die Abbildungen, Seite 4–7.

## Schnitthöhe einstellen



### Achtung - Verletzungsgefahr!

Schnitthöhe nur bei abgeschaltetem Motor und stillstehendem Schneidmesser verstellen.



- Immer alle Räder auf die gleiche Schnitthöhe einstellen.
- Schnitthöhenverstellung ist modellabhängig.

## Achsverstellung oder Zentralverstellung (☞ 1, 2)

1. Hebel zum Entriegeln zur Seite drücken und halten.
2. Hebel nach links oder rechts in die gewünschte Schnitthöhe schieben.
3. Hebel einrasten lassen.
4. Auf gleiche Rastposition bei allen Rädern achten.

## Einzelrad-Schnellverstellung oder Achsverstellung (☞ 3)

1. Hebel zum Entriegeln zur Seite drücken und halten.
2. Hebel nach links oder rechts in die gewünschte Schnitthöhe schieben.
3. Hebel einrasten lassen.
4. Auf gleiche Rastposition bei allen Rädern achten.

## Zentralachsverstellung (☞ 4)

1. Beide Daumen auf die Enden der Achse legen.
2. Finger unter das Mähergehäuse legen.
3. Achse mit beiden Daumen aus der bisherigen Kerbe für die Schnitthöhe ziehen.
4. Achse mit beiden Daumen vor die gewünschte Kerbe für die Schnitthöhe ziehen und einrasten lassen.
5. Auf gleiche Rastposition bei allen Rädern achten.

## Mähen mit Grasfangbox



### Achtung - Verletzungsgefahr!

Grasfangbox nur bei ausgeschaltetem Motor und stillstehendem Schneidmesser abnehmen oder anbringen.

1. Prallklappe anheben und Grasfangbox in die Halter einhängen (☞ 6).



### Achtung!

Nur eine korrekt eingehängte und unbeschädigte Grasfangbox bietet ausreichend Schutz vor herausschleudernden Teilen!

## Füllstandsanzeige

Die Füllstandsanzeige wird durch den Luftstrom beim Mähen nach oben gedrückt (☞ 5a).

Ist die Grasfangbox voll, liegt die Füllstandsanzeige an der Box an (☞ 5b). Die Grasfangbox muss geleert werden.

## Grasfangbox leeren

1. Prallklappe anheben.
2. Grasfangbox aushängen und nach hinten abnehmen (☞ 6).
3. Grasfangbox leeren.
4. Prallklappe anheben und Grasfangbox wieder in die Halter einhängen (☞ 6).

## Mähen ohne Grasfangbox

**⚠ Achtung!**  
Nur bei funktionsfähiger Drehfeder der Prallklappe ohne Grasfangbox mähen.

Die Prallklappe liegt durch Federkraft am Rasenmähergehäuse an. Der Grasschnitt wird so nach hinten unten ausgeworfen.

## Mulchen mit Mulchkit (Option)

Beim Mulchen wird das Schnittgut nicht aufgesammelt, sondern verbleibt auf dem Rasen. Der Mulch schützt den Boden vor dem Austrocknen und versorgt ihn mit Nährstoffen.

Die besten Ergebnisse werden durch regelmäßigen Rückschnitt um ca. 2 cm erreicht. Nur junges Gras mit weichem Blattgewebe verrottet schnell.

- Grashöhe vor dem Mulchen: Maximal 8 cm
- Grashöhe nach dem Mulchen: Mindestens 4 cm

**i** Schrittgeschwindigkeit dem Mulchen anpassen, nicht zu schnell gehen.

## Mulchkit einsetzen

**⚠ Achtung - Verletzungsgefahr!**  
Mulchkit nur bei ausgeschaltetem Motor und stillstehendem Schneidmesser einsetzen oder entfernen.

1. Grasfangbox abnehmen (🔧 6).
2. Prallklappe anheben und Mulchkit in den Auswurfschacht einsetzen (🔧 7). Verriegelung muss einrasten.

**i** Rastet das Mulchkit nicht ein, können Mulchkit und Schneidmesser beschädigt werden.

## Mulchkit entfernen

1. Prallklappe anheben.
2. Verriegelung am Mulchkit lösen (🔧 8/1).
3. Mulchkit herausziehen (🔧 8/2).

## Mähen mit Seitenauswurf (Option)

**⚠ Achtung - Verletzungsgefahr!**  
Seitenauswurf nur bei ausgeschaltetem Motor und stillstehendem Schneidmesser abnehmen oder anbringen.

## Seitenauswurf einsetzen

1. Grasfangbox entfernen und Mulchkit einsetzen.
2. Entriegelungshebel der Abdeckung des Seitenauswurfs drücken (🔧 9/1).
3. Abdeckung des Seitenauswurfs aufklappen und festhalten (🔧 9/2).
4. Seitenauswurfkanal einsetzen (🔧 9/3).
5. Abdeckung langsam schließen.  
Die Abdeckung sichert den Seitenauswurfkanal vor dem Herausfallen.

## Seitenauswurf entfernen

1. Abdeckung des Seitenauswurfs aufklappen und festhalten (🔧 9/2).
2. Seitenauswurf entfernen und Abdeckung schließen (🔧 9/3).

## Motor starten

**⚠ Achtung - Vergiftungsgefahr!**  
Motor nie in geschlossenen Räumen laufen lassen.

**⚠ Achtung - Verletzungsgefahr!**  
Gerät bei Startvorgang nicht kippen.

- i**
  - Motor nur bei montiertem Messer starten (Messer dient als Schwungmasse)
  - Beim Starten des betriebswarmen Motors Choke oder Primerknopf NICHT benutzen
  - Reglereinstellungen am Motor nicht verändern

- Gerät nicht starten, wenn der Auswurfkanal nicht durch eines der folgenden Teile abgedeckt ist:
  - Grasfangbox
  - Prallklappe
  - Mulchkit

- Betätigen Sie den Anlass-Schalter mit besonderer Aufmerksamkeit, entsprechend den Herstelleranweisungen
- Achten Sie auf ausreichendem Abstand der Füße zum Schneidwerkzeug
- Gerät in niedrigem Gras starten

### Manuelles Starten

#### ohne Gasfernbedienung, mit Primer (🔑 10)

1. Primerknopf 3x drücken, im Zeitabstand von ca. 2 Sekunden (🔑 10). Bei Temperaturen unter 10 °C den Primerknopf 5x drücken.
2. Sicherheitsbügel zum Oberholm herziehen und festhalten (🔑 11) – Sicherheitsbügel rastet nicht ein.
3. Starterseil zügig herausziehen und danach langsam wieder aufrollen lassen (🔑 12).

**i** Der Motor hat eine Festgaseinstellung. Eine Drehzahlregulierung ist nicht möglich.

#### ohne Gasfernbedienung, ohne Primer/Choke

1. Sicherheitsbügel zum Oberholm herziehen und festhalten (🔑 11) – Sicherheitsbügel rastet nicht ein.
2. Starterseil zügig herausziehen und danach langsam wieder aufrollen lassen (🔑 12).

**i** Der Motor hat eine Festgaseinstellung. Eine Drehzahlregulierung ist nicht möglich.

#### Elektro-Start ohne Primer/Choke

1. Sicherheitsbügel zum Oberholm herziehen und festhalten (🔑 11) – Sicherheitsbügel rastet nicht ein.
2. Zündschlüssel im Zündschloss ganz nach rechts drehen (🔑 13).
3. Sobald der Motor läuft, Zündschlüssel loslassen (springt auf Position „0“ zurück).

**i** Zur Schonung der Starterbatterie sollte ein Startversuch nicht länger als ca. 5 Sekunden dauern.

### Motor ausschalten

1. Sicherheitsbügel loslassen (🔑 17).  
- Motor schaltet aus.

#### **⚠ Achtung schwere Schnittverletzung!**

Motor kann nachlaufen. Nach Ausschalten vergewissern, dass Motor steht.

#### **⚠ Warnung!**

Bei Modellen mit Elektrostart Zündschlüssel nach dem Ausschalten des Motors abziehen!

### Radantrieb (Option) (🔑 14)

#### **⚠ Achtung!**

Getriebe nur bei laufendem Motor zuschalten.

### Radantrieb einschalten

1. Getriebeschaltbügel gegen den Oberholm drücken und festhalten (🔑 14) – Getriebeschaltbügel rastet nicht ein.  
- Radantrieb wird eingeschaltet.

### Radantrieb ausschalten

1. Getriebeschaltbügel loslassen (🔑 16).  
- Radantrieb wird ausgeschaltet.

### Variogetriebe (Speed Control) ( Option)

Variogetriebe  
Schnell Langsam



Mit dem Variogetriebe kann die Fahrgeschwindigkeit des Rasenmähers stufenlos verändert werden.

#### **⚠ Achtung!**

Hebel nur bei laufendem Motor betätigen. Schalten ohne Motorantrieb kann den Antriebsmechanismus beschädigen.

- Für höhere Geschwindigkeit den Hebel (🔑 15) in Richtung (🔑 15/2) ziehen
- Für niedrigere Geschwindigkeit den Hebel (🔑 15) in Richtung (🔑 15/1) ziehen

**i** Fahrgeschwindigkeit immer dem aktuellen Boden- und Rasenzustand anpassen.

## Wartung und Pflege



### Achtung - Verletzungsgefahr!

- Vor allen Wartungs- und Pflegearbeiten immer Motor abschalten und den Zündkerzenstecker ziehen.
- Motor kann nachlaufen. Nach Ausschalten vergewissern, dass Motor steht.
- Bei Wartungs- und Pflegearbeiten am Schneidmesser immer Arbeitshandschuhe tragen!

- Grasfangeinrichtung regelmäßig auf Funktion und Verschleiß prüfen.
- Das Gerät nach jedem Gebrauch reinigen
- Gerät nicht mit Wasser abspritzen  
Eindringendes Wasser kann zu Störungen führen (Zündanlage, Vergaser)
- Schneidmesser regelmäßig auf Beschädigungen kontrollieren
- Defekte Schalldämpfer immer ersetzen

## Mäher neigen

Je nach Motorenhersteller muss:

- der Vergaser / Luftfilter nach oben zeigen (☞ 18)
- die Zündkerze nach oben zeigen (☞ 19)



Bedienungsanleitung des Motorenherstellers beachten!

## Schneidmesser nachschleifen / auswechseln

- Stumpfe oder beschädigte Schneidmesser nur bei einer Servicestelle oder einem autorisierten Fachbetrieb schärfen / erneuern lassen
- Nachgeschliffene Schneidmesser müssen ausgewuchtet sein



### Achtung!

Nicht ausgewuchtete Messer führen zu starken Vibrationen und beschädigen den Mäher.

Fachmännische Überprüfung ist immer erforderlich:

- nach Auffahren auf ein Hindernis
- bei plötzlichem Stillstand des Motors
- bei Getriebeschaden
- bei defektem Keilriemen
- bei verbogenem Messer
- bei verbogener Motorwelle

## Starterbatterie laden (Option)

- Hinweise des Motorenherstellers beachten



### Achtung!

Nur das mitgelieferte Original-Ladegerät verwenden.

- Starterbatterie nur in trockenen, gut gelüfteten Räumen laden.
- Rasenmäher während des Ladevorgangs nicht in Betrieb nehmen.

## Motorpflege

### Motoröl wechseln

1. Zum Auffangen des Öls einen geeigneten Behälter bereitstellen.
2. Öl über die Öleinfüllöffnung vollständig ablaufen lassen oder absaugen.



Gebrauchtes Motoröl umweltfreundlich entsorgen!

Wir empfehlen, Altöl in einem geschlossenen Behälter beim Recycling-Center oder einer Kundendienststelle abzugeben.

### Altöl nicht

- in den Abfall geben
- in Kanalisation oder Abfluss schütten
- auf die Erde schütten

### Luftfilter wechseln

- Hinweise des Motorenherstellers beachten.

### Zündkerze wechseln

- Hinweise des Motorenherstellers beachten.

## Radantrieb (Option)

### Bowdenzug einstellen

Lässt sich bei laufendem Motor der Radantrieb nicht mehr ein- oder ausschalten, muss der entsprechende Bowdenzug nachgestellt werden.



#### **Achtung!**

Bowdenzug nur bei ausgeschaltetem Motor verstellen.

1. Drehen Sie das Verstellteil am Bowdenzug in Pfeilrichtung (📷 20).
2. Zum Prüfen der Einstellung den Motor starten und den Radantrieb einschalten.
3. Funktioniert der Radantrieb immer noch nicht, muss der Rasenmäher zu einer Servicestelle oder einem autorisierten Fachbetrieb gebracht werden.

### Antriebsritzel ölen

- Antriebsritzel auf Getriebewelle von Zeit zu Zeit mit Sprühöl einölen



Das Getriebe des Radantriebs ist wartungsfrei.

## Lagerung



#### **Achtung - Explosionsgefahr!**

Gerät nicht bei offenen Flammen oder Hitzequellen lagern.

- Motor auskühlen lassen
- Gerät trocken und unzugänglich für Kinder und unbefugte Personen lagern
- Starterbatterie frostfrei lagern
- Benzintank entleeren
- Hinweise des Motorenherstellers beachten.
- Zündkerzenstecker ziehen

## Reparatur

Reparaturarbeiten dürfen nur Servicestellen und autorisierte Fachbetriebe durchführen.

## Entsorgung



**Ausgediente Geräte, Batterien oder Akkus nicht über den Hausmüll entsorgen!**

Verpackung, Gerät und Zubehör sind aus recyclingfähigen Materialien hergestellt und entsprechend zu entsorgen.

## Hilfe bei Störungen



### Achtung!

Messer und Motorwelle dürfen nicht ausgerichtet werden.

Störung	Lösung
Motor springt nicht an	<ul style="list-style-type: none"> <li>▪ Benzin einfüllen</li> <li>▪ Motorschalterbügel zum Oberholm drücken</li> <li>▪ Zündkerzen prüfen, eventuell erneuern</li> <li>▪ Luftfilter reinigen</li> <li>▪ Mähmesser frei drehen</li> <li>▪ Starterbatterie nachladen</li> <li>▪ Auf gemähter Fläche starten</li> </ul>
Motorleistung lässt nach	<ul style="list-style-type: none"> <li>▪ Schnitthöhe korrigieren</li> <li>▪ Mähmesser nachschleifen / erneuern</li> <li>▪ Auswurfkanal/Gehäuse reinigen</li> <li>▪ Luftfilter reinigen</li> <li>▪ Arbeitsgeschwindigkeit verringern</li> </ul>
Unsauberer Schnitt	<ul style="list-style-type: none"> <li>▪ Mähmesser nachschleifen / erneuern</li> <li>▪ Schnitthöhe korrigieren</li> </ul>
Grasfangbox füllt nicht ausreichend	<ul style="list-style-type: none"> <li>▪ Schnitthöhe korrigieren</li> <li>▪ Rasen abtrocknen lassen</li> <li>▪ Mähmesser nachschleifen / erneuern</li> <li>▪ Gitter der Grasfangbox säubern</li> <li>▪ Auswurfkanal/Gehäuse reinigen</li> </ul>
Radantrieb funktioniert nicht	<ul style="list-style-type: none"> <li>▪ Bowdenzug nachstellen</li> <li>▪ Keilriemen defekt</li> <li>▪ Kundendienst-Werkstatt aufsuchen</li> <li>▪ Schmutz in Radantrieb, Zahnriemen und Getriebe entfernen</li> <li>▪ Freiläufe (Antriebsritzel auf Getriebewelle) mit Sprühöl ölen</li> </ul>
Räder drehen bei eingeschaltetem Getriebe nicht	<ul style="list-style-type: none"> <li>▪ Radschrauben nachziehen</li> <li>▪ Radnabe defekt</li> <li>▪ Keilriemen defekt</li> <li>▪ Kundendienst-Werkstatt aufsuchen</li> </ul>
Gerät vibriert außergewöhnlich stark	<ul style="list-style-type: none"> <li>▪ Mähmesser überprüfen</li> </ul>



Bei Störungen, die nicht in dieser Tabelle aufgeführt sind oder die Sie nicht selbst beheben können, wenden Sie sich bitte an unseren zuständigen Kundendienst



## EG-Konformitätserklärung

- siehe Montageanleitung

## Garantie

Etwaige Material- oder Herstellungsfehler am Gerät beseitigen wir während der gesetzlichen Verjährungsfrist für Mängelansprüche entsprechend unserer Wahl durch Reparatur oder Ersatzlieferung. Die Verjährungsfrist bestimmt sich jeweils nach dem Recht des Landes, in dem das Gerät gekauft wurde.

Unsere Garantiezusage gilt nur bei:

- Sachgemäßer Behandlung des Gerätes
- Beachtung der Bedienungsanleitung
- Verwendung von Original-Ersatzteilen

Die Garantie erlischt bei:

- Reparaturversuchen am Gerät
- Technischen Veränderungen am Gerät
- nicht bestimmungsgemäßer Verwendung (z. B. gewerblicher oder kommunaler Nutzung)

Von der Garantie ausgeschlossen sind:

- Lackschäden, die auf normale Abnutzung zurückzuführen sind
- Verschleißteile, die auf der Ersatzteilkarte mit Rahmen **XXX XXX (X)** gekennzeichnet sind
- Verbrennungsmotoren – Für diese gelten die separaten Garantiebestimmungen der jeweiligen Motorenhersteller

Im Garantiefall wenden Sie sich bitte mit dieser Garantieerklärung und dem Kaufbeleg an Ihren Händler oder die nächste autorisierte Kundendienststelle. Durch diese Garantiezusage bleiben die gesetzlichen Mängelansprüche des Käufers gegenüber dem Verkäufer unberührt.

## About this handbook

- Read through these operating instructions before starting up the machine. This is a prerequisite for safe and trouble-free working. Before use, familiarize yourself with the control elements and the correct use of the machine.
- You should save these instructions, and also pass them on to any subsequent users.
- Observe the safety and warning signs on the machine.

## Pictogram description



### Caution!

Strict following of these warning alerts can prevent injury to persons and/or materials.



Special information for better understanding and handling.



The camera symbol refers to illustrations

## Contents

About this handbook .....	22
Product description .....	22
Safety and protection devices .....	22
Safety instructions .....	24
Assembly .....	25
Fuelling .....	25
Initial startup .....	26
Starting electrically (optional) .....	30
Maintenance and care .....	32
Storage .....	33
Repairs .....	33
Disposal .....	33
Faults and remedies .....	34
Warranty .....	35
EC declaration of conformity .....	35

## Product description

This document describes various models of petrol lawnmowers. Some models are equipped with a grass catcher and/or are suitable for mulching.

Please identify your particular model in the product illustrations and descriptions of the various options.

## Proper use

This equipment is intended for mowing lawns on private property and should be used on dry grass only.

Use for any other purpose is considered improper use.

## Incorrect use

- This lawnmower is not suitable for use in public spaces, parks, sports grounds, farming or forestry
- Safety devices must not be removed or bypassed
- Do not use the equipment on damp grass, or if it is raining
- The equipment is intended for domestic use only

## Safety and protection devices



### Caution - Risk of injury!

Safety/protection devices should not be disabled!

## Safety brake handle

The lawnmower is equipped with a safety brake. Release the brake handle if there is an immediate danger.

Lawnmower without blade coupling:

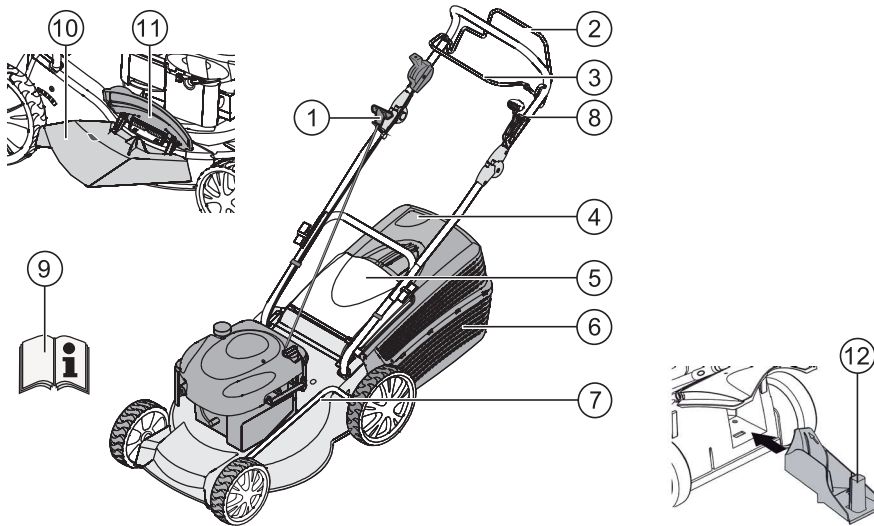
- Mower blade is stopped
- Motor is stopped

Lawnmower with blade coupling:

- Mower blade is stopped
- Motor continues running

**Deflector plate**

The deflector plate provides protection against any projectiles thrown up.






1	Starter cable	7	Cutting height adjustment*
2	Wheel drive*	8	Vario transmission*
3	Safety brake handle	9	Operating instructions
4	Fill level indicator*	10	Outlet shaft insert*
5	Deflector plate*	11	Cover flap*
6	Grass catcher*	12	Mulch kit*
			* depending on version


**Symbols on the device**

	Caution! Be particularly careful when handling.		Remove the spark plug connector before working on the cutting gear.
	Before initial startup read the instructions for use!		Release the motor brake.
	Keep other people out of the danger area!		Switch on the wheel drive.
	Keep hands and feet away from the cutting gear!		
	Keep away from the danger area.		


**Additional symbols on lawnmowers with Electrostart**

	Caution! Risk of electric shock.
	Keep the connection line away from the mower blades.
	If the cable is damaged, or when carrying out maintenance work, always disconnect the equipment from the mains supply.


**Safety instructions**

 **Caution!**  
Use the equipment only if it is in correct operating condition!

 **Caution - Risk of injury!**  
Safety/protection devices should not be disabled!

 **Caution - risk of fire!**  
After fuelling, do not store the machine in buildings where the petrol fumes might come into contact with naked flames or sparks!  
Keep the area around the motor, exhaust, battery case, and fuel tank clear of grass cuttings, petrol and oil.

- Keep other people out of the danger area
- The machine operator or user is responsible for any accidents affecting other people or their property
- Children, or any persons who have not read these operating instructions, should not be allowed to use this machine
- Follow the local regulations regarding the minimum age for operators of this type of machine
- Do not use the equipment if under the influence of alcohol, drugs or medication
- Wear appropriate work clothes
  - Long trousers
  - Hard, non-slip shoes
  - Hearing protection
- If working on slopes
  - always make sure you are positioned securely
  - always work across the slope, never upward or downward
- do not work on slopes where the gradient is greater than 20°
- Take particular care when turning
- Only use the lawnmower if there is sufficient daylight or artificial lighting
- Keep the body, limbs and clothing away from the cutting gear
- Follow the hours of use regulations applying in the country concerned
- Do not leave the equipment unattended when ready to operate
- Only use the lawnmower if the mower blade is sharp
- Do not operate the equipment if the safety devices / protective grilles are damaged
- Never operate the equipment if the safety devices are not fully assembled (e.g. deflector plate, grass catching devices)
- Before each use, check the equipment for damage; replace any damaged parts before using again
- Switch off the motor, wait for the equipment to come to a standstill, then pull out the spark plug connector
  - if leaving the equipment unattended
  - if a fault has occurred
  - before clearing blockages
  - before removing obstructions
  - if the lawnmower has run into foreign objects
  - if malfunctions or unusual vibrations occur on the machine

 Check the lawnmower for damage, and carry out the necessary repairs before restarting or using the lawnmower again.

- Insert the spark plug connector and start the motor
  - after correcting the fault (see Faults table) and checking the equipment
  - after cleaning the equipment
- Carefully check the ground to be mowed, and remove any foreign objects
- Take particular care when turning the lawnmower around, or if pulling it towards you
- Do not mow over obstacles (such as branches, tree roots)

- Remove cuttings only when the motor has stopped
- Switch off the motor / mower blade when passing over areas other than those that have to be mowed
- Never lift or carry the equipment while the motor is running
- Do not eat or drink when topping up the petrol or motor oil
- Do not inhale the petrol fumes
- Move the machine at walking speed
- Before use, ensure that all nuts, screws and bolts are securely fastened.

### Assembly

Follow the accompanying assembly instructions.



**Caution!**

The equipment can be used only after complete assembly.

### Fuelling

Fill the lawnmower with fuel before the initial startup.



**Warning - risk of fire!**

Petrol and oil are highly inflammable!



Always observe the operating instructions supplied by the motor manufacturer.

### Operating fluids

	Petrol	Motor oil
<b>Grade</b>	Regular petrol / unleaded	Refer to the motor manufacturer's instructions
<b>Filling capacity</b>	Refer to the motor manufacturer's instructions	about 0.6 l

### Safety



**Warning!**

Never leave a motor running in an enclosed space. Toxic hazard!

- Store petrol and oil only in containers intended for this purpose
- Only add or drain oil in the open air, and when the motor has cooled down
- Do not add petrol or oil while the motor is running
- Do not overfill the tank (petrol expands)
- Do not smoke when refuelling
- Do not open the tank lock when the motor is running or when hot
- Replace the tank or tank lock if damaged
- Always close the tank cap firmly
- If petrol has been spilt:
  - Do not start the motor
  - Do not start the equipment
  - Clean the equipment
- If motor oil has been spilled:
  - Do not start the motor
  - Soak up the spilled oil with an oil binding agent and dispose of appropriately
  - Clean the equipment



Used oil should not be:

- disposed of with domestic rubbish
- poured into the sewage system, drains, or onto the ground

We recommend to collect the used oil in a closed container and to deliver it to a suitable recycling or service station.

### Adding petrol

1. Unscrew the tank cap, and keep in a clean place.
2. Pour in petrol using a funnel.
3. Firmly replace the cap on the filler opening and clean it.

### Adding motor oil

1. Unscrew the filler cap, and keep in a clean place.
2. Pour in oil using a funnel.
3. Firmly replace the cap on the filler opening and clean it.

## Initial startup



### Caution!

The equipment should not be used if the cutting gear and/or fastenings are loose, damaged or worn.

Carry out a visual inspection before each start-up.



The camera symbol on the following page refers to the illustrations on Page 4–7.

## Adjusting the cutting height



### Caution - Risk of injury!

Adjust the cutting height only with the motor switched off and when the mower blade has come to a standstill.



- Always set all the wheels to the same cutting height.
- Cutting height adjustment depends on the particular model.

## Axle adjustment or central adjustment (📷 1, 2)

1. To release the lever, press to the side and hold.
2. Push the lever to the left or right to select the desired cutting height.
3. Let the lever click into position.
4. Check that all wheels are set to the same position.

## Quick adjustment of individual wheels or axle adjustment (📷 3)

1. To release the lever, press to the side and hold.
2. Push the lever to the left or right to select the desired cutting height.
3. Let the lever click into position.
4. Check that all wheels are set to the same position.

## Central axle adjustment (📷 4)

1. Place a thumb at each end of the axle.
2. Place the fingers under the mower housing.
3. Using both thumbs, press the axle out of its present height setting notch.
4. Using both thumbs, push the axle to the desired height setting notch, then allow it to engage.
5. Check that all wheels are set to the same position.

## Mowing with the grass catcher



### Caution - Risk of injury!

Attach/detach the grass catcher only when the motor is switched off and the mower blade has come to a standstill.

6. Lift the deflector plate and insert the grass catcher in the holders (📷 6).



### Important!

Only a correctly attached and undamaged grass collector offers sufficient protection against flying objects!

## Fill level indicator

The fill level indicator is pushed upward by the air flow when mowing (📷 5a).

If the grass catcher is full, the indicator points to the box (📷 5b). The grass catcher must be emptied.

## Emptying the grass catcher

1. Lift the deflector plate.
2. Unhook the grass catcher and pull backward to remove (📷 6).
3. Empty the grass catcher.
4. Lift the deflector plate and insert the grass catcher in the holders (📷 6).

### Mowing without the grass catcher



#### Caution!

Only work without the grass catcher if the deflector plate torsion spring is working correctly.

The deflector plate is held to the mower housing by spring force. This causes the mowed grass to be thrown backward and downward.

### Mulching with the mulch kit (optional)

When mulching, the grass cuttings are not collected, but are left on the lawn. The grass mulch prevents the soil from drying out, and supplies it with nutrients.

The best results are obtained by cutting back regularly by about 2 cm. Only young grass with a soft leaf texture decomposes quickly.

- Grass height before mulching: 8 cm maximum
- Grass height after mulching: 4 cm minimum



Adapt your walking pace to the mulching process, do not walk too fast.

### Inserting the mulch kit



#### Caution - Risk of injury!

Insert/remove the mulch kit only with the motor switched off and when the mower blade has come to a standstill.

1. Remove the grass catcher (🔧 6).
2. Lift the deflector plate and insert the mulch kit in the outlet shaft (🔧 7). It must lock into place.



If the mulch kit is not locked into position, both the mulch kit and the mower blade may be damaged.

### Removing the mulch kit

1. Lift the deflector plate.
2. Release the lock on the mulch kit (🔧 8/1).
3. Pull out the mulch kit (🔧 8/2).

### Mowing with side discharge unit (option)



#### Important – Danger of injury!

Attach or remove the side discharge unit only when the motor has been switched off and the cutting blade is at a standstill.

### Fitting the side discharge unit

1. Remove the grass collector and fit the mulching kit.
2. Press the release lever on the cover of the side discharge unit (🔧 9/1).
3. Open and hold the cover of the side discharge unit (🔧 9/2).
4. Fit the side discharge tunnel (🔧 9/3).
5. Slowly close the cover.  
The cover secures the side discharge tunnel to prevent it from falling out.

### Removing the side discharge unit

1. Open and hold the cover of the side discharge unit (🔧 9/2).
2. Remove the side discharge unit and close the cover (🔧 9/3).

### Starting the motor



#### Caution - risk of poisoning!

Never leave a motor running in an enclosed space.



#### Caution - Risk of injury!

Do not tilt the lawnmower while starting.



- Start the motor only when the blade is mounted (the blade acts as a flywheel mass)
- If starting the motor when hot do NOT use the choke or primer button
- Do not change the motor controller settings

- Do not start the equipment if the outlet shaft is not covered by one of the following parts:
  - Grass catcher
  - Deflector plate
  - Mulch kit

- Be particularly careful when operating the starter switch - follow the manufacturer's instructions
- Keep your feet at a safe distance from the cutting gear
- Start the lawnmower where the grass is shorter

### Starting manually

#### without remote throttle control, with primer (🔧 10)

1. Press the primer button 3 times at intervals of about 2 seconds (🔧 10). If the temperature is below 10 °C, press the primer button 5 times.
2. Pull in the safety brake handle on the handlebar and hold it (🔧 11) – the brake handle does not lock.
1. Pull out the starter cord sharply, then allow it to slowly rewind (🔧 12).

**i** Motor speed (rpm value) is fixed.  
Motor speed cannot be adjusted.

#### without remote throttle control, without primer/choke

1. Pull in the safety brake handle on the handlebar and hold it (🔧 11) – the brake handle does not lock.
2. Pull out the starter cord sharply, then allow it to slowly rewind (🔧 12).

**i** Motor speed (rpm value) is fixed.  
Motor speed cannot be adjusted.

### Electrostart without primer/choke

1. Pull in the safety brake handle on the handlebar and hold it (🔧 11) – the brake handle does not lock.
2. Turn the ignition key fully to the right in the ignition lock (🔧 13).
3. As soon as the motor starts running, release the ignition key (it returns automatically to position "0").

### Turn the motor off

1. Release the safety brake handle (🔧 17)  
- The motor is switched off.

#### **⚠ Caution - danger of serious cut injuries!**

The motor may continue running. After switching off, make sure the motor has stopped turning.

### Wheel drive (optional) (🔧 14)

#### **⚠ Caution!**

Engage the transmission only when the motor is running.

### Switching on the wheel drive

1. Press the transmission control handle against the handlebar and hold it (🔧 14) – the transmission control handle does not lock.  
- The wheel drive is switched on.

### Switching off the wheel drive

1. Release the transmission control handle (🔧 16).  
- The wheel drive is switched off.

### Vario transmission (Speed Control) (optional)



The Vario transmission allows continuous variation of the ground speed of the lawnmower.

#### **⚠ Caution!**

Operate the lever only when the motor is running.  
Operating the lever without the motor drive may damage the drive mechanism.

- To increase the speed, pull the lever (🔧 15) towards (🔧 15/2)
- To lower the speed, pull the lever (🔧 15) towards (🔧 15/1)

**i** Always adjust the ground speed to suit the current ground and lawn conditions.



## Maintenance and care



### Caution - Risk of injury!

- Before carrying out any care or maintenance work, always switch off the motor and pull out the spark plug connector.
- The motor may continue running. After switching off, make sure the motor has stopped turning.
- Always wear working gloves when carrying out maintenance or repair work.

- Check the grass catcher regularly for wear, and to ensure it is working correctly
- Clean the equipment after each use
- Do not wash the equipment by hosing or spraying with water  
Water infiltration can cause faults (in the ignition system, carburettor)
- Check the mower blade regularly for damage
- Always replace the muffler if faulty

## Tilting the lawnmower

Depending on the motor manufacturer:

- the carburettor / air filter must be facing upward (📷 18)
- the spark plug must be facing upward (📷 19)



Follow the operating instructions of the motor manufacturer!

## Resharpener/replacing the mower blade

- Blunt or damaged blades should be resharpened / replaced only at a service point or by an authorised specialist
- Resharpener blades must be rebalanced



### Caution!

Blades that have not been rebalanced can cause serious vibrations, and may result in damage to the lawnmower.

- Always have the equipment checked out by a professional in the following cases:
  - after bumping against an obstacle
  - if the motor stops suddenly
  - if there is damage to the transmission
  - if the V-belt is faulty
  - if the blade is bent
  - if there is warping of the motor shaft

## Charging the starter battery (optional)

- Follow the instructions of the manufacturer of the motor.



### Caution!

Use only the original battery charger supplied.

- Charge the starter battery only in dry, well-ventilated rooms.
- Do not start up the lawnmower while the battery is charging.

## Care of the motor

### Changing the motor oil

1. Have a suitable container ready to collect the used oil.
2. Drain or suction off all the oil through the oil filler opening.



Dispose of used motor oil in a manner that is compatible with the environment!

We recommend to collect the used oil in a closed container and to deliver it to a suitable recycling or service station.

#### Used oil should not be

- disposed of with domestic rubbish
- poured into the sewage system or drains
- poured out onto the ground

### Changing the air filter

- Follow the instructions of the manufacturer of the motor.

### Changing the spark plug

- Follow the instructions of the manufacturer of the motor.


## Wheel drive (optional)

### Adjusting the Bowden cable

If the wheel drive can no longer be switched on or off while the motor is running, the related Bowden cable needs to be adjusted.


#### **Caution!**

Adjust the Bowden cable only when the motor is switched off.

1. Turn the adjuster on the Bowden cable in the direction of the arrow ( 20).
2. To test the cable setting, switch on the motor and switch on the wheel drive.
3. If the wheel drive is still not working, the lawnmower must be taken to a service point or an authorised specialist.

### Lubricating the drive pinion

- From time to time, lubricate the drive pinion on the transmission shaft

 The wheel drive gearing is maintenance free.

## Storage

#### **Caution - risk of explosion!**

Do not store the equipment where there are naked flames or heat sources.

- Allow the motor to cool down
- Store the equipment in an area which is kept dry, and which cannot be accessed by children or unauthorised persons
- Store the starter battery where it will be protected from frost
- Recharge the starter battery from time to time
- Drain the fuel tank
- Follow the instructions of the manufacturer of the motor.
- Pull out the spark plug connector

## Repairs

Repairs should be carried out only by a service point or an authorised specialist.

## Disposal



**Do not dispose of old equipment, batteries or accumulators as household waste!**

Machine, packaging, and accessories were made with recyclable materials, and should be disposed of accordingly.

## Faults and remedies



### Caution!

The motor shaft and mower blade should not be aligned.

Fault	Solution
The motor does not start	<ul style="list-style-type: none"> <li>▪ Add petrol</li> <li>▪ Set throttle lever to "Start"</li> <li>▪ Switch on the choke</li> <li>▪ Press the motor switch at the handlebar</li> <li>▪ Check the spark plugs and replace if necessary.</li> <li>▪ Clean the air filter.</li> <li>▪ Spin the mower blade</li> <li>▪ Recharge the starter battery</li> <li>▪ Start on a surface already mowed</li> </ul>
Motor power reduced	<ul style="list-style-type: none"> <li>▪ Adjust the cutting height</li> <li>▪ Resharpen / replace the mower blade</li> <li>▪ Clean the outlet shaft/housing</li> <li>▪ Clean the air filter.</li> <li>▪ Reduce the working speed</li> </ul>
Lawnmower cuts unevenly	<ul style="list-style-type: none"> <li>▪ Resharpen/replace the mower blade</li> <li>▪ Adjust the cutting height</li> </ul>
Grass catcher does not fill sufficiently	<ul style="list-style-type: none"> <li>▪ Adjust the cutting height</li> <li>▪ Allow the lawn to dry</li> <li>▪ Resharpen/replace the mower blade</li> <li>▪ Clear the grille on the grass catcher</li> <li>▪ Clean the outlet shaft/housing</li> </ul>
Wheel drive does not work	<ul style="list-style-type: none"> <li>▪ Adjust the Bowden cable</li> <li>▪ V-belt faulty</li> <li>▪ Contact the service-workshop</li> <li>▪ Clean any dirt away from the wheel drive, toothed belt and gearing</li> <li>▪ Lubricate the freewheels (drive pinion on drive shaft) with spray oil</li> </ul>
Wheels do not turn when the transmission is switched on	<ul style="list-style-type: none"> <li>▪ Retighten the wheel bolts</li> <li>▪ Wheel hub faulty</li> <li>▪ V-belt faulty</li> <li>▪ Contact the service-workshop</li> </ul>
Unusually strong vibrations in the lawnmower	<ul style="list-style-type: none"> <li>▪ Check the mower blade</li> </ul>



For faults not listed in this table, or which you cannot resolve by yourself, please contact our customer service.

**EC declaration of conformity**

- see assembly instructions

**Warranty**

If any material or manufacturing defects are found during the statutory customer protection period, we will either repair or replace the equipment, whichever we consider the more appropriate. This statutory period may vary according to the legislation in force in the country where the equipment was purchased.

Our warranty is valid only if:

- The equipment has been used properly
- The operating instructions have been followed
- Genuine replacement parts have been used

The warranty is no longer valid if:

- The equipment has been tampered with
- Technical modifications have been made
- The equipment was not used for its intended purpose (for example, used for commercial or communal applications)

The following are not covered by warranty:

- Paint damage due to normal wear
- Wear parts identified by a border XXX XXX (X) on the spare parts list
- Combustion motors – these are covered by a separate warranty from the manufacturer concerned

To make a claim under warranty, please take this statement of warranty and proof of purchase to the nearest authorised customer service centre. This warranty does not affect the usual statutory rights of the customer relative to the seller.

## Over dit handboek

- Lees voor de ingebruikname eerst deze documentatie volledig door. Dit is een voorwaarde voor veilig werken en een storingsvrij gebruik. Maak u voor het gebruik vertrouwd met de bedieningselementen en de functies van de machine.
- U moet de veiligheidsinstructies en waarschuwingen die in dit document en op het apparaat vermeld staan opvolgen.
- Bewaar de bedieningshandleiding voor het gebruik en geef deze ook door aan toekomstige gebruikers.

## Legenda



### Let op!

Nauwkeurig opvolgen van de waarschuwingeninstructies kan schade aan personen en zaken voorkomen.



Speciale instructies voor een beter begrip en een goed gebruik.



Het camerasymbool verwijst naar afbeeldingen.

## Inhoudsopgave

Over dit handboek .....	29
Productbeschrijving .....	29
Veiligheidsinrichtingen en beschermende componenten	29
Veiligheidsinstructies .....	31
Montage.....	32
Tanken .....	32
Ingebruikname.....	33
Onderhoud en reiniging .....	36
Opslag .....	37
Reparaties .....	37
Afvoer .....	37
Hulp bij storingen.....	38
EG-conformiteitsverklaring .....	39
Garantie.....	39

## Productbeschrijving

In deze documentatie worden verschillende modellen benzinegrasmaaiers beschreven. Enkele modellen zijn uitgerust met een grasopvangbox en/of zijn bovendien geschikt voor mulchen.

Identificeer uw model aan de hand van de productfoto's en de beschrijving van de verschillende opties.

## Gebruik volgens bestemming

Dit apparaat is bestemd voor het maaien van gras in privégebruik en mag niet enkel op droog gazon worden ingezet.

Een ander of verdergaand gebruik geldt niet als gebruik volgens bestemming.

## Mogelijk verkeerd gebruik

- Deze grasmaaier is niet geschikt voor gebruik in openbare plantsoenen, parken en sportvelden of voor land- en bosbouw
- Veiligheidsinrichtingen mogen niet worden gedemonteerd of overbrugd
- Het apparaat niet gebruiken bij regen of op een nat gazon
- Het apparaat mag niet professioneel worden toegepast

## Veiligheidsinrichtingen en beschermende componenten



### Let op! - Gevaar voor letsel!

Veiligheidsinrichtingen en beschermende componenten mogen niet buiten werking worden gesteld!

## Veiligheidsbeugel

Het apparaat is uitgerust met een veiligheidsbeugel. Bij gevaar moet de veiligheidsbeugel worden losgelaten.

Apparaten zonder meskoppeling:

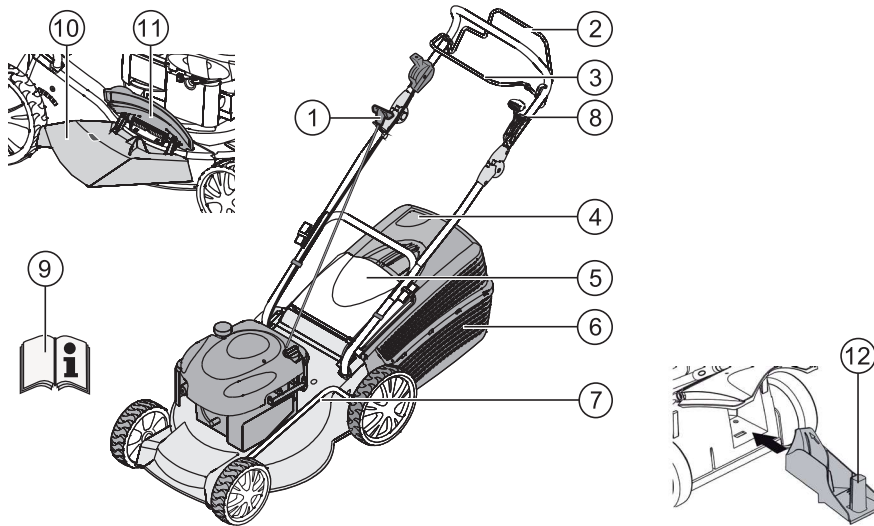
- mes wordt gestopt
- motor wordt gestopt

Apparaten met meskoppeling:

- mes wordt gestopt
- motor draait door

**Veiligheidsklep**

De veiligheidsklep beschermt tegen het eruit vliegen van de onderdelen.






1	Startkabel	7	Snijhoogteverstelling*
2	Wiel aandrijving*	8	Varioaandrijving*
3	Veiligheidsbeugel	9	Gebruikshandleiding
4	Vulstandindicatie*	10	Uitwerpinzet*
5	Veiligheidsklep*	11	Sluitklep*
6	Grasopvangbox*	12	Mulchkit*
			* afhankelijk van de uitvoering

**Symbolen op het apparaat**


	Let op! Voorzichtig handelen bij gebruik.		Voordat u werkzaamheden gaat uitvoeren aan het snijmechanisme, eerst de bougiesdop uittrekken.
	Vóór de ingebruikname gebruiksaanwijzing lezen!		Motorrem losmaken.
	Derden buiten het gevaarbereik houden!		Wiel aandrijving inschakelen.
	Handen en voeten bij messen vandaan houden		
	Afstand houden van het gevaarbereik.		

**Extra symbolen bij apparaten met elektrische start**

	Let op! Gevaar door elektrische schok.
	Aansluitleiding uit de buurt houden van het mes.
	Apparaat voor onderhoudswerkzaamheden of bij beschadigde kabel altijd van het stroomnet halen.

**Veiligheidsinstructies**


 **Let op!**  
Apparaat alleen in een technisch perfecte staat gebruiken!

 **Let op! - Gevaar voor letsel!**  
Veiligheidsinrichtingen en beschermende componenten mogen niet buiten werking worden gesteld!

 **Let op! - Brandgevaar!**  
Machines met volle tank niet in gebouwen opbergen, waarin benzinedampen met open vuur of vonken in aanraking kunnen komen!  
Bereik rondom de motor, uitlaat, accuhuis, brandstoftank vrij van maaigoed, benzine en olie houden.

- Derden buiten de gevarezone houden
- De machinebestuurder of gebruiker is verantwoordelijk voor ongevallen met andere personen of hun eigendommen
- Kinderen of andere personen die de gebruikshandleiding niet kennen mogen het apparaat niet gebruiken
- Lokale voorschriften over de miniumleeftijd voor een bediener in acht nemen
- Het apparaat niet bedienen onder invloed van alcohol, drugs of medicijnen
- Doelmatige werkkleding dragen
  - lange broek
  - stevige en niet glijdende schoenen
  - gehoorbescherming
- Bij het werken op hellingen
  - altijd opletten dat u stabiel staat
  - altijd dwars ten opzichte van de helling maaken, nooit omhoog of omlaag

- niet maaïen op helling van meer dan 20
- Wees zeer voorzichtig bij het keren
- Enkel bij voldoende daglicht of kunstmatige verlichting werken
- Lichaam, ledematen en kleding uit de buurt van het mes houden
- Landspecifieke voorschriften voor de tijd van het gebruik in acht nemen
- Gebruiksklaar apparaat niet onbeheerd laten
- Enkel met scherp mes maaïen
- Apparaat nooit gebruiken met beschadigde veiligheidsinrichtingen / veiligheidsroosters
- Apparaat nooit zonder volledig gemonteerde veiligheidsinrichtingen gebruiken (bijv.: veiligheidsklep, grasopvangvoorzieningen)
- Apparaat voor ieder gebruik controleren op beschadigingen, voordat u het apparaat weer in gebruik neemt de beschadigde onderdelen laten vervangen
- Motor uitzetten, wachten tot het apparaat stilstaat en bougiekop uittrekken
  - als u het apparaat verlaat
  - na het optreden van storingen
  - voor het ontgrendelen van blokkeringen
  - voor het verwijderen van verstoppingen
  - na het contact met vreemde voorwerpen
  - Als storingen en ongewoonlijke trillingen in het apparaat optreden

 Zoeken naar beschadigingen aan de grasmaaier en de vereiste reparaties uitvoeren, voordat u de grasmaaier opnieuw start en er mee gaat werken.

- Bougiekop opsteken en motor starten
  - na het verhelpen van storingen (zie tabel met storingen) en controle van het apparaat
  - na het reinigen van het apparaat
- Het grasvlak dat moet worden gemaaid volledig en nauwkeurig controleren, alle vreemde voorwerpen verwijderen
- Bijzonder goed opletten bij het omkeren van de grasmaaier of wanneer u de grasmaaier naar u toetrekt
- Niet over hindernissen maaïen (bijv. takken, boomwortels)
- Snijdsel enkel verwijderen bij stilstaande motor

- Motor / mes uitschakelen, wanneer er over een ander vlak dan het te maaien grasvlak moet worden gereden
- Apparaat nooit bij draaiende motor optillen of dragen
- Bij het vullen met benzine of motorolie niet eten of drinken
- Benzinedampen niet inademen
- Beweeg het apparaat stapvoets voort.
- Controleer voor het gebruik van alle moeren, schroeven en bouten vastzitten

## Montage

Meegeleverde montagehandleiding in acht nemen.



### Let op!

Het apparaat mag pas na volledig te zijn gemonteerd gebruikt worden.

## Tanken

Voor de ingebruikname moet u de grasmaaier voltanken.



### Waarschuwing - Brandgevaar!

Benzine en olie zijn zeer licht ontvlambaar!



Steeds de bijgeleverde gebruiksaanwijzing van de motorfabrikant in acht nemen.

## Verbruiksstoffen

	Benzine	Motorolie
<b>Soort</b>	normale benzine / loodvrij	zie de aanwijzingen van de motorfabrikant
<b>Vulhoeveelheid</b>	zie de aanwijzingen van de motorfabrikant	ca. 0,6 l

## Veiligheid



### Waarschuwing!

Motor niet in afgesloten ruimten laten lopen. Vergiftigingsgevaar!

- Benzine en olie enkel in daarvoor bestemde reservoirs bewaren
- Benzine en olie enkel bij koude motor en buiten vullen of aftappen
- Bij draaiende motor geen benzine of olie vullen
- Tank niet te vol vullen (benzine zet uit)
- Tijdens het tanken niet roken
- De tankdop niet bij draaiende of warme motor openen
- Beschadigde tank of tankdop vervangen
- Tankdop altijd stevig vastdraaien
- Als er benzine gemorst is:
  - Motor niet starten
  - Startpogingen vermijden
  - Apparaat reinigen
- Als er motorolie gemorst is:
  - Motor niet starten
  - Uitgestroomde motorolie met oliebindmiddel of een lap opzuigen en juiste wijze afvoeren
  - Apparaat reinigen



Oude olie mag u

- niet bij het afval voegen
- in de riolering, de afvoer of op de grond uitgieten

Wij adviseren u om de afgewerkte olie in een gesloten tankje af te geven bij het recyclingcentrum of bij een klantenservice locatie.

## Benzine vullen

1. Tankdop afschroeven, op een schone plek leggen.
2. Benzine met een trechter vullen.
3. Vulopening van de tank stevig sluiten en reinigen.

## Motorolie vullen

1. Olievuldop afschroeven, dop op een schone plek leggen.
2. Olie met een trechter vullen.
3. Olievulopening stevig sluiten en reinigen.



## Ingebruikname



### Let op!

Met een loszittend, of versleten snijmechanisme, en/of loszittende onderdelen, mag het apparaat niet gebruikt worden!

Voor iedere ingebruikname moet u een visuele controle uitvoeren.



Het camerasymbool op de volgens pagina's wijst op de afbeeldingen op pagina 4-7.

## Snijhoogte instellen



### Let op! - Gevaar voor letsel!

Snijhoogte enkel bij uitgeschakelde motor en stilstaand mes verstellen.



- Altijd alle wielen op dezelfde snijhoogte instellen.
- Snijhoogteverstelling is afhankelijk van het model.

## Asverstelling of centrale verstelling (☞ 1, 2)

1. Hendel voor de ontgrendeling opzij duwen en vasthouden.
2. Hendel naar links of rechts naar de gewenste snijhoogte schuiven.
3. Hendel laten vergrendelen.
4. Op gelijke vergrendelpositie bij alle wielen letten.

## Snel verstellen van apart wiel of asverstelling (☞ 3)

1. Hendel voor de ontgrendeling opzij duwen en vasthouden.
2. Hendel naar links of rechts naar de gewenste snijhoogte schuiven.
3. Hendel laten vergrendelen.
4. Op gelijke vergrendelpositie bij alle wielen letten.

## Centrale asverstelling (☞ 4)

1. Beide duimen op de uiteinden van de as leggen.
2. Vinger onder de maaierbehuizing leggen.
3. As met beide duimen uit momentele kerf voor de snijhoogte trekken.
4. As met beide duimen vóór de gewenste kerf voor de snijhoogte trekken en laten vergrendelen.
5. Op gelijke vergrendelpositie bij alle wielen letten.

## Maaien met grasopvangbox



### Let op! - Gevaar voor letsel!

Grasopvangbox enkel bij uitgeschakelde motor en stilstaand mes verwijderen of monteren.

1. Veiligheidsklep optillen en grasopvangbox in de houders hangen (☞ 6).



### Let op!

Alleen een grasopvangbak die correct is ingehaakt en onbeschadigd is, biedt voldoende bescherming tegen weggeslingerde onderdelen!

## Vulstandindicatie

De vulstandindicatie wordt door de luchtstroom tijdens het maaien omhoog geduwd (☞ 5a).

Wanneer de grasopvangbox vol is, ligt de vulstandindicatie tegen de box (☞ 5b). De grasopvangbox moet worden geleegd.

## Grasopvangbox leegmaken

1. Veiligheidsklep optillen.
2. Grasopvangbox eruit hangen en naar achteren toe verwijderen (☞ 6).
3. Grasopvangbox leegmaken.
4. Veiligheidsklep optillen en grasopvangbox weer in de houders hangen (☞ 6).

## Maaien zonder grasopvangbox

**Let op!**  
Enkel bij goed werkende draaiveer van de veiligheidsklep zonder grasopvangbox maaien.

De veiligheidsklep ligt met veerkracht tegen de behuizing van de grasmaaier. Het gemaaid gras wordt zo naar achteren uitgeworpen.

## Mulchen met mulchkit (optie)

Bij het mulchen wordt het snijdsel niet opgevangen, maar blijft liggen op het gazon. De mulchlaag beschermt de bodem tegen uitdrogen en verzorgt deze met voedingsstoffen.

De beste resultaten worden bereikt wanneer regelmatig ca. 2 cm wordt teruggesneden. Enkel jong gras met zachte bladeren verrotten snel.

- Grashoogte vóór het mulchen: maximaal 8 cm
- Grashoogte na het mulchen: minimaal 4 cm

**i** Stapsnelheid aanpassen aan het mulchen, niet te snel gaan.

## Mulchkit inzetten

**Let op! - Gevaar voor letsel!**  
Mulchkit enkel bij uitgeschakelde motor en stilstaand mes inzetten of verwijderen.

1. Grasopvangbox afnemen (☞ 6).
2. Veiligheidsklep optillen en mulchkit in de uitwerpschacht plaatsen (☞ 7). Vergrendeling moet vastklikken.

**i** Wanneer de mulchkit niet vastklikt, kunnen mulchkit en mes worden beschadigd.

## Mulchkit verwijderen

1. Veiligheidsklep optillen.
2. Vergrendeling aan mulchkit losmaken (☞ 8/1).
3. Mulchkit eruit trekken (☞ 8/2).

## Maaien met zijuitworp (optie)

**Let op - letselrisico!**  
Zijuitworpkap alleen bij uitgeschakelde motor en stilstaand mes afnemen of aanbrengen.

## Zijuitworpkap plaatsen

1. Grasopvangbak verwijderen en mulchset plaatsen.
2. Vergrendelingshendel van de afdekklep van de zijuitworp indrukken (☞ 9/1).
3. Afdekklep van de zijuitworp openklappen en vasthouden (☞ 9/2).
4. Zijuitworpkap plaatsen (☞ 9/3).
5. Afdekklep langzaam sluiten.  
De afdekklep voorkomt dat het zijuitworpkanaal uit de machine kan vallen.

## Zijuitworpkap verwijderen

1. Afdekklep van de zijuitworp openklappen en vasthouden (☞ 9/2).
2. De zijuitworpkap verwijderen en de afdekkap sluiten (☞ 9/3).

## Motor starten

**Let op! - Vergiftigingsgevaar!**  
Motor niet in afgesloten ruimten laten lopen.

**Let op! - Gevaar voor letsel!**  
Apparaat tijdens het starten niet kantelen.

- i**
  - Motor enkel starten als het mes is gemonteerd (mes dient als rotatiemassa)
  - Bij het starten van de warme motor choke of primerknop NIET gebruiken
  - Regelaarinstellingen aan de motor niet wijzigen


- Apparaat niet starten, wanneer het uitwerpkanaal niet door één van de volgende onderdelen is afgedekt:
  - grasopvangbox
  - veiligheidsklep
  - mulchkit

- Goed opletten bij het bedienen van de startschakelaar en de aanwijzingen van de fabrikant opvolgen
- Erop letten dat er voldoende afstand is tussen de voeten en het snijgereedschap
- Apparaat in laag gras starten

### Handmatig starten


#### zonder snelheidsregelaar, met primer (🔗 10)

1. Primerknop 3x indrukken, met tussenpozen van ca. 2 seconden (🔗 10). Bij temperaturen onder 10 °C de primerknop 5x indrukken.
2. Veiligheidsbeugel naar de duwbeugel trekken en vasthouden (🔗 11) – veiligheidsbeugel klikt niet vast.
3. Startkabel krachtig en snel uittrekken en daarna weer langzaam laten oprollen (🔗 12).

 De motor heeft een vast toerental. U kunt het toerental daarom niet regelen.

#### zonder snelheidsregelaar, zonder primer/choke

1. Veiligheidsbeugel naar de duwbeugel trekken en vasthouden (🔗 11) – veiligheidsbeugel klikt niet vast.
2. Startkabel krachtig en snel uittrekken en daarna weer langzaam laten oprollen (🔗 12).


 De motor heeft een vast toerental. U kunt het toerental daarom niet regelen.

### Elektrische start zonder primer/choke


1. Veiligheidsbeugel naar de duwbeugel trekken en vasthouden (🔗 17) – veiligheidsbeugel klikt niet vast.
2. Contactsleutel in het contactslot steken en helemaal naar rechts draaien (🔗 19).
3. Op het moment dat de motor draait, contactsleutel loslaten (springt terug in de stand „0“).

### Motor uitzetten

1. Veiligheidsbeugel loslaten (🔗 17).  
- Motor schakelt uit.

 **Let op ernstige snijwonden!**  
Motor kan nalopen. Na het uitschakelen controleren of de motor stilstaat.

### Wiel aandrijving (optie) (🔗 14)

 **Let op!**  
Aandrijving enkel bij draaiende motor schakelen.

### Wiel aandrijving inschakelen.

1. Aandrijfbeugel tegen de duwbeugel duwen en vasthouden (🔗 14) – aandrijfbeugel klikt niet vast.  
- Wiel aandrijving wordt ingeschakeld.


### Wiel aandrijving uitschakelen

1. Aandrijfbeugel loslaten (🔗 16).  
- Wiel aandrijving wordt uitgeschakeld.


### Varioaandrijving (Speed Control) (optie)



Met de varioaandrijving kan de rijsnelheid van de grasmaaier traploos worden gewijzigd.

 **Let op!**  
Hendel enkel bij draaiende motor bedienen. Schakelen zonder motoraandrijving kan het aandrijfmechanisme beschadigen.

- Voor een hogere snelheid de hendel (🔗 15) in de richting (🔗 15/2) trekken
- Voor een lagere snelheid de hendel (🔗 15) in de richting (🔗 15/1) trekken

 Rijsnelheid altijd aanpassen aan de actuele toestand van de bodem en het gras.

## Onderhoud en reiniging



### Let op! - Gevaar voor letsel!

- Voor onderhouds- en reinigingswerkzaamheden altijd de eerst de motor uitschakelen en de bougiekop eruit trekken.
- Motor kan nalopen. Na het uitschakelen controleren of de motor stilstaat.
- Bij onderhouds- en reinigingswerkzaamheden aan het mes altijd werkhandschoenen dragen!

- Grasopvangvoorziening regelmatig controleren op goede werking en slijtage
- Het apparaat na ieder gebruik reinigen
- Apparaat niet met water schoonspuiten. Indringend water kan tot storingen leiden (ontstekingsstelsel, carburateur)
- Mes regelmatig controleren op beschadigingen
- Defecte geluidsdempers altijd vervangen

## Grasmaaier kantelen

Afhankelijk van de motorproducent moet:

- de carburateur / het luchtfilter naar boven wijzen (☞ 18)
- de bougie naar boven wijzen (☞ 19)



Bedieningshandleiding van de motorproducent in acht nemen!

## Mes bijlijpen / vervangen

- Stomp of beschadigd mes enkel bij een servicepunt of een geautoriseerd vakbedrijf laten slijpen / vervangen
- Bijgeslepen messen moeten uitgebalanceerd zijn



### Let op!

Niet uitgebalanceerde messen veroorzaken sterke trillingen en beschadigen de grasmaaier.

- In de volgende gevallen is er altijd een inspectie door een vakman nodig:
  - als het tegen een obstakel gereden is
  - als de motor plotseling stilvalt
  - bij drijfwerkschade
  - als de V-snaar defect is
  - als een mes verbogen is
  - als de motoras is verbogen

## Startaccu opladen (optie)

- Aanwijzingen van de motorproducent in acht nemen.



### Let op!

Enkel de meegeleverde originele lader gebruiken.

- Startaccu enkel in droge, goed geventileerde ruimtes laden.
- Grasmaaier tijdens het laden niet aanzetten.

## Motoronderhoud

### Motorolie verversen

1. Een geschikte bak klaarzetten om de olie op te vangen.
2. Olie via de olieulopening volledig laten uitstromen of afzuigen.



De afgewerkte motorolie op een milieuvriendelijke manier afvoeren!

Wij adviseren u om de afgewerkte olie in een gesloten tankje af te geven bij het recyclingcentrum of bij een klantenservice locatie.

### Afgewerkte olie moet u

- niet bij het afval voegen
- niet in de riolering of afvoer gieten
- niet op de grond uitgieten

### Luchtfilter vervangen

- Aanwijzingen van de motorproducent in acht nemen.

### Bougie vervangen

- Aanwijzingen van de motorproducent in acht nemen.

## Wiel aandrijving (optie)

### Bowdenkabel instellen

Wanneer de wiel aandrijving bij draaiende motor niet meer kan worden in- of uitgeschakeld moet de betreffende bowdenkabel worden bijgesteld.



#### Let op!

Bowdenkabel enkel bij uitgeschakelde motor verstellen.

1. Het verstelstuk aan bowdenkabel in de richting van de pijl draaien (☞ 20).
2. Voor het controleren van de instelling de motor starten en de wiel aandrijving inschakelen.
3. Wanneer de wiel aandrijving nog steeds niet werkt, moet de grasmaaier naar een servicepunt of een geautoriseerd vakbedrijf worden gebracht.

### Aandrijf wiel met olie insmeren

- Aandrijf wiel op de aandrijfas van tijd tot tijd insmeren met spuitolie



De aandrijving van de wiel aandrijving is onderhoudsvrij.

## Opslag



#### Let op! - Explosiegevaar!

Apparaat niet bij open vuur of warmtebronnen opslaan.

- Motor laten afkoelen
- Apparaat droog en op een voor kinderen niet toegankelijke plaats opslaan
- Startaccu vorstvrij opslaan
- Startaccu van tijd tot tijd bijladen
- Benzinetank legen
- Aanwijzingen van de motorproducent in acht nemen.
- Bougies eruit trekken

## Reparaties

Reparatiewerkzaamheden mogen enkel worden uitgevoerd in servicepunten en geautoriseerde vakbedrijven.

## Afvoer



**Apparaten, batterijen of accu's die niet meer worden gebruikt niet bij het huisvuil gooien!**

Verpakking, apparaat en accessoires zijn gemaakt van recyclebare materialen en moeten ook als zodanig worden afgevoerd.

## Hulp bij storingen



### Let op!

Mes en motoras mogen niet worden uitgelijnd.

Storing	Oplossing
Motor slaat niet aan	<ul style="list-style-type: none"> <li>▪ Benzine vullen</li> <li>▪ Gashendel op „start“ zetten</li> <li>▪ Choke inschakelen</li> <li>▪ Motorschakelbeugel naar de duwbeugel duwen</li> <li>▪ Bougie controleren, indien nodig vervangen</li> <li>▪ Luchtfilter reinigen</li> <li>▪ Maaimes vrijdraaien</li> <li>▪ Startaccu bijladen</li> <li>▪ Op gemaaid vlak starten</li> </ul>
Motorprestatie schiet te kort	<ul style="list-style-type: none"> <li>▪ Snijhoogte corrigeren</li> <li>▪ Maaimes bijlijpen / vervangen</li> <li>▪ Uitwerpkanaal / behuizing reinigen</li> <li>▪ Luchtfilter reinigen</li> <li>▪ Werksnelheid verlagen</li> </ul>
Niet zuiver maaien	<ul style="list-style-type: none"> <li>▪ Maaimes bijlijpen / vervangen</li> <li>▪ Snijhoogte corrigeren</li> </ul>
Grasopvangbox vult niet voldoende	<ul style="list-style-type: none"> <li>▪ Snijhoogte corrigeren</li> <li>▪ Gras laten drogen</li> <li>▪ Maaimes bijlijpen / vervangen</li> <li>▪ Rooster van de grasopvangbox schoonmaken</li> <li>▪ Uitwerpkanaal / behuizing reinigen</li> </ul>
Wiel aandrijving werkt niet	<ul style="list-style-type: none"> <li>▪ Bowdenkabel bijstellen</li> <li>▪ V-snaar defect</li> <li>▪ Werkplaats van klantenservice raadplegen</li> <li>▪ Vuil in wiel aandrijving, tandriem en aandrijving verwijderen</li> <li>▪ Vrijlopen (aandrijfwiel op aandrijftras) met spuitolie insmeren</li> </ul>
Wielen draaien niet bij ingeschakelde aandrijving	<ul style="list-style-type: none"> <li>▪ Wielschroeven bijdraaien</li> <li>▪ Wielnaaf defect</li> <li>▪ V-snaar defect</li> <li>▪ Werkplaats van klantenservice raadplegen</li> </ul>
Apparaat trilt buitengewoon sterk	<ul style="list-style-type: none"> <li>▪ Maaimes controleren</li> </ul>



Bij storingen die niet in deze tabel zijn beschreven of die u niet zelf kunt verhelpen verzoeken we u contact op te nemen met onze geautoriseerde klantenservice.

## EG-conformiteitsverklaring

- zie montagehandleiding

## Garantie

Eventuele materiaal- of fabricagefouten aan het apparaat verhelpen we gedurende de wettelijke termijn voor garantieaanspraken naar onze keuze door reparatie of een vervangende levering. Deze garantietermijn wordt bepaald door de wetgeving in het land, waar het apparaat is gekocht.

Onze garantietoezegging geldt enkel bij:

- correcte behandeling van het apparaat
- inachtneming van de bedieningshandleiding
- gebruik van originele reserveonderdelen

De garantie vervalt bij:

- pogingen tot reparatie van het apparaat
- technische wijzigingen aan het apparaat
- gebruik dat niet in overeenstemming is met de bestemming (bijvoorbeeld bedrijfsmatig of gemeentelijk gebruik)

Uitgesloten van de garantie zijn:

- lakschade die is veroorzaakt door normale slijtage
- slijtageonderdelen, die op de kaart met reserveonderdelen zijn gekenmerkt met de omkadering **XXX XXX (X)**
- verbrandingsmotoren – hiervoor gelden de aparte garantiebepalingen van de betreffende motorfabrikant

Bij garantieaanspraken kunt u zich met deze garantieverklaring en het aankoopbewijs wenden tot de distributeur of de bevoegde klantenservice bij u in de buurt. Met deze garantietoezegging blijven de wettelijke aanspraken bij gebreken van de koper tegenover de verkoper onverkort van kracht.

## Informations sur ce manuel

- Lire ce mode d'emploi avant la mise en service. C'est une condition préalable pour une sécurité d'utilisation et une manipulation sans problèmes. Avant l'utilisation, familiarisez-vous avec les éléments de commande et l'utilisation de la machine.
- Respecter les consignes de sécurité et les avertissements de cette documentation ainsi que celles qui se trouvent sur la machine.
- Conserver ce mode d'emploi pour l'utilisation et le remettre aussi à tous les utilisateurs ultérieurs.

## Légende



### Attention !

Le respect de ces avertissements permet d'éviter tout dommage aux personnes et/ou matériel.



Notes particulières d'explication pour une bonne manipulation.



L'icône de l'appareil-photo vous renvoie aux illustrations.

## Table des matières

Informations sur ce manuel .....	40
Description du produit.....	40
Dispositifs de sécurité et de protection .....	40
Consignes de sécurité .....	42
Montage.....	43
Ravitaillement d'essence .....	43
Mise en service.....	44
Transmission roues (en option) .....	48
Stockage.....	48
Réparation .....	48
Élimination .....	48
Aide en cas de mauvais fonctionnement.....	49
Déclaration de conformité CE.....	50
Garantie.....	50

## Description du produit

Cette document décrit différents modèles de tondeuses à gazon à essence. Certains modèles sont équipés d'un bac à herbe et/ou sont également compatibles pour le hachage.

Identifiez votre modèle à l'aide des images du produit et de la description des différentes options.

## Utilisation conforme aux fins prévues

Cet appareil est conçu pour tondre un gazon dans le domaine privatif et ne doit être utilisé que sur de l'herbe sèche.

Une utilisation différente ou une utilisation dépassant ce cadre n'est pas conforme.

## Utilisation incorrecte possible

- Cette tondeuse à gazon n'est destinée à être utilisée dans les installations ouvertes au public, les parcs, les installations sportives ainsi que dans l'agriculture et l'exploitation forestière
- Les dispositifs de sécurité ne doivent pas être démontés ni shuntés
- Ne pas utiliser l'appareil par temps de pluie ou sur de l'herbe mouillée
- L'utilisation de la machine dans un domaine industriel est interdite

## Dispositifs de sécurité et de protection



### Attention - Risque de blessure !

Ne pas mettre les dispositifs de sécurité et de protection hors service !

## Barre de sécurité

L'appareil est équipé d'une barre de sécurité. En cas de danger, relâcher la barre de sécurité.

Appareils sans embrayage de lame :

- La lame de coupe est arrêtée
- Le moteur est coupé

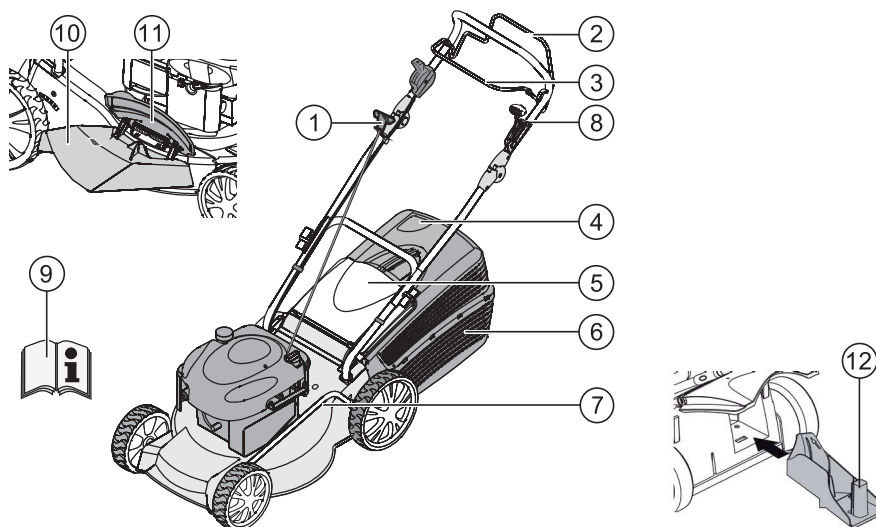
Appareils sans embrayage de lame :

- La lame de coupe est arrêtée
- Le moteur continue à tourner



## Volet déflecteur

Le déflecteur sert de protection en cas d'éjection de pièces.






1	Câble de démarrage	7	Réglage de la hauteur de coupe*
2	Transmission roues*	8	Transmission Vario
3	Barre de sécurité	9	Notice d'instruction
4	Indicateur de niveau*	10	Insert d'éjection*
5	Volet déflecteur*	11	Volet de fermeture*
6	Bac à herbe*	12	Kit de hachage*
			* selon le modèle

### Symboles sur la machine

	Attention ! Faire preuve d'un maximum de précautions lors de la manipulation.		Avant d'intervenir sur l'outil de coupe, retirer la cosse de bougie d'allumage.
	Avant la mise en service, lire le mode d'emploi !		Desserrer le frein moteur.
	Les tiers doivent être tenus hors de la zone dangereuse !		Enclencher la transmission roues.
	Maintenir les mains et les pieds loin de l'outil de coupe !		
	Se tenir à l'écart de la zone de danger.		

### Pictogrammes supplémentaires sur les appareils avec démarreur électrique

	Attention ! Danger d'électrocution.
	Tenir le câble de raccordement éloigné des lames de coupe.
	Avant les travaux d'entretien ou en cas de câble endommagé toujours débrancher l'appareil du secteur.

### Consignes de sécurité

**⚠ Attention !**  
Utiliser la machine seulement si elle est en parfait état du point de vue technique !

**⚠ Attention - Risque de blessure !**  
Ne pas mettre les dispositifs de sécurité et de protection hors service !

**⚠ Attention - Risque d'incendie !**  
Ne pas conserver les appareils remplis d'essence dans des bâtiments dans lesquels les vapeurs d'essence pourraient s'enflammer au contact d'une flamme nue ou d'étincelles !  
Maintenir la zone autour du moteur, de l'échappement, du coffre à batterie et du réservoir d'essence exempte de tout résidu de coupe, d'essence et d'huile.

- Les tiers doivent être tenus hors de la zone dangereuse
- Le propriétaire ou l'utilisateur de la machine est responsable en cas d'accident impliquant d'autres personnes et leur propriété
- Les enfants ou les autres personnes qui ne connaissent pas ce notice d'instructions ne doivent pas utiliser l'appareil
- Observer les dispositions locales en matière d'âge minimum de l'utilisateur
- Ne pas utiliser l'appareil sous l'emprise de l'alcool, de la drogue ou après avoir pris des médicaments
- Porter des vêtements adaptés
  - Pantalon long
  - Chaussures solides et antidérapantes
  - Protection auditive
- En cas de travail sur une pente
  - Toujours veiller à la stabilité
  - Toujours tondre en travers de la pente, jamais

- dans le sens ascendant ou descendant
  - Ne pas tondre sur une pente inclinée à plus de 20°
  - Faire particulièrement attention en tournant
- Ne travailler qu'à la lumière du jour suffisante ou avec un éclairage artificiel
- Tenir le corps, les membres et les vêtements à l'écart du mécanisme de coupe
- Observer les dispositions en vigueur pour les horaires d'utilisation
- Ne pas laisser la machine en état de marche sans surveillance
- Ne tondre qu'avec une lame de coupe affûtée
- Ne jamais utiliser l'appareil avec des dispositifs de protection/des grilles de protection endommagés
- Ne jamais utiliser l'appareil sans dispositifs de protection intégralement montés (p. ex. : volet déflecteur, dispositifs de collecte de l'herbe)
- Contrôler l'appareil avant toute utilisation à la recherche de dommages, avant la prochaine utilisation, faire remplacer les pièces endommagées
- Arrêter le moteur, attendre que l'appareil s'arrête complètement et retirer l'embout de la bougie d'allumage
  - avant de laisser la machine sans surveillance
  - après qu'une panne est survenue
  - avant de corriger les blocages
  - avant d'éliminer les obstructions
  - après être passé sur un corps étranger
  - si des pannes ou des vibrations anormales se produisent sur l'appareil

**i** Rechercher les dommages sur la tondeuse à gazon et procéder aux réparations nécessaires avant de repartir et continuer à travailler avec la tondeuse à gazon.

- Remettre l'embout de bougie d'allumage en place et redémarrer le moteur
  - après avoir éliminé la panne (voir tableau des pannes) et contrôlé l'appareil
  - après avoir nettoyé l'appareil
- Inspecter avec soin le terrain à tondre et en retirer tous les corps étrangers
- Faire particulièrement attention en cas de demi-tour avec la tondeuse ou en cas de traction vers vous de la tondeuse
- Ne pas passer sur des obstacles (p. ex. branches, racines d'arbre)

- Ne retirer les résidus de coupe qu'une fois le moteur arrêté
- Couper le moteur/la lame de coupe en cas de passage sur une zone à ne pas tondre
- Ne jamais soulever ni porter l'appareil alors que le moteur tourne
- Ne pas manger ni boire en faisant le plein d'essence ou d'huile moteur
- Ne pas inhaler les vapeurs d'essence
- Faites avancer l'appareil au ralenti
- Avant l'utilisation, veiller à ce que les écrous, vis et boulons soient bien serrés
- Ne conserver l'essence et l'huile que dans des récipients prévus à cet effet
- Ne rajouter ou ne vidanger de l'essence et de l'huile qu'à l'air libre et moteur froid
- Ne pas ajouter de l'essence ni de l'huile quand le moteur tourne
- Ne pas trop remplir le réservoir (l'essence se dilate)
- Ne pas fumer pendant le remplissage
- Ne jamais ouvrir le bouchon de réservoir pendant que le moteur roule ou qu'il est chaud
- Remplacer le réservoir ou le bouchon s'ils sont endommagés

## Montage

Observer les instructions de montage ci-jointe.



### Attention !

La machine ne peut être utilisée qu'une fois le montage complètement terminé.

## Ravitaillement d'essence

Avant de mettre la tondeuse à gazon en service, il faut faire le plein d'essence.



### Avertissement - Risque d'incendie !

L'essence et l'huile sont hautement inflammables !



Toujours respecter les instructions d'emploi fournies par le constructeur du moteur.

## Ravitaillements

	Essence	Huile moteur
Type	essence ordinaire/sans plomb	voir les recommandations du fabricant du moteur
Quantité de remplissage	voir les recommandations du fabricant du moteur	env. 0,6 l

## Sécurité



### Avertissement !

Ne jamais laisser tourner le moteur dans un local fermé. Risque d'intoxication !

- Toujours bien fermer le bouchon du réservoir
- En cas d'écoulement d'essence :
  - ne pas démarrer le moteur
  - éviter les essais d'allumage répétés
  - nettoyer la machine

- En cas d'écoulement d'huile moteur :
  - ne pas démarrer le moteur
  - absorber l'huile moteur renversée avec un agent agglutinant ou un chiffon et l'éliminer dans les règles
  - nettoyer la machine

**i** L'huile usée ne doit pas être :

- éliminée avec les déchets
- être déversée dans les égouts, dans le conduit d'écoulement ou sur le sol

Nous vous recommandons d'apporter l'huile usée dans un récipient fermé dans un centre de recyclage ou un centre de service après-vente.

## Faire le plein d'essence

1. Dévisser le bouchon du réservoir et le poser dans un endroit propre.
2. Ajouter de l'essence avec un entonnoir.
3. Refermer l'orifice de remplissage du réservoir et le nettoyer.

## Faire le plein d'huile

1. Dévisser le bouchon de remplissage d'huile et le poser dans un endroit propre.
2. Ajouter de l'huile avec un entonnoir.
3. Refermer l'orifice de remplissage d'huile et le nettoyer.

## Mise en service



### Attention !

Si l'outil de coupe ou les éléments de fixation sont lâches, endommagés ou usés, il ne faut en aucun cas utiliser la machine !

Procéder à un contrôle visuel avant chaque mise en service.



Le pictogramme de caméra aux pages suivantes renvoie aux figures, page 4–7.

## Réglage de la hauteur de coupe



### Attention - Risque de blessure !

Ne régler la hauteur de coupe qu'après avoir coupé le moteur et une fois que la lame de coupe est arrêtée.



- Toujours régler les roues sur la même hauteur de coupe.
- Le réglage de la hauteur de coupe varie en fonction du modèle.

## Réglage par axe ou réglage centralisé (☞ 1, 2)

1. Pousser le levier de déverrouillage sur le côté et le tenir.
2. Pousser le levier vers la gauche ou la droite dans la hauteur de coupe souhaitée.
3. Laisser s'enclencher le levier.
4. Veiller à la position sur le même cran pour toutes les roues.

## Réglage rapide roue individuelle

ou réglage par essieu (☞ 3)

1. Pousser le levier de déverrouillage sur le côté et le tenir.
2. Pousser le levier vers la gauche ou la droite dans la hauteur de coupe souhaitée.
3. Laisser s'enclencher le levier.
4. Veiller à la position sur le même cran pour toutes les roues.

## Réglage d'axe centralisé (☞ 4)

1. Placer les deux pouces sur les extrémités de l'axe.
2. Placer les doigts sous le carter de la tondeuse.
3. Extraire l'essieu avec les deux pouces hors de l'ancienne encoche pour la hauteur de coupe.
4. Tirer l'essieu avec les deux pouces devant l'encoche souhaitée pour la hauteur de coupe et le laisser s'engager.
5. La position doit être la même pour toutes les roues.

## Tondre avec le bac à herbe



### Attention - Risque de blessure !

Ne retirer ou n'installer le bac à herbe qu'une fois le moteur coupé et la lame de coupe arrêtée.

1. Soulever le volet déflecteur et accrocher le bac à herbe dans les supports (☞ 6).



### Attention !

La protection suffisante contre la projection d'objets n'est donnée que si le bac de ramassage est intact et correctement accroché.

## Indicateur de niveau\*

L'indicateur de niveau est poussé vers le haut par le courant d'air lors de la tonte (☞ 5a).

Quand le bac à herbe est plein, l'indicateur de remplissage sur le bac se trouve en (☞ 5b). Il faut vider le bac à herbe.

## Vidage du bac à herbe

1. Soulever le volet déflecteur.
2. Décrocher le bac à herbe et le sortir en le tirant en arrière (☞ 6).
3. Vider le bac à herbe.
4. Soulever le volet déflecteur et raccrocher le bac de ramassage dans les supports (☞ 6).

## Tondre sans bac à herbe

### Attention !

Ne tondre sans bac à herbe qu'avec un ressort rotatif de volet déflecteur opérationnel.

La force du ressort plaque le volet déflecteur contre le carter de la tondeuse à gazon. L'herbe coupée est ainsi éjectée vers le bas et en arrière.

## Débroussailler avec le kit de hachage (en option)

Lors du hachage, l'herbe coupée n'est pas ramassée mais reste sur la pelouse. L'herbe hachée protège le sol de l'assèchement et lui apporte des nutriments.

Les meilleurs résultats sont obtenus avec une recoupe régulière d'env. 2 cm. Seule l'herbe jeune avec un feuillage tendre pourrit rapidement.

- Hauteur de l'herbe avant le hachage : 8 cm max.
- Hauteur de l'herbe après le hachage : au moins 4 cm.



Adapter la vitesse de progression au hachage, ne pas avancer trop vite.

## Insertion du kit de hachage

### Attention - Risque de blessure !

N'insérer ou ne déposer le kit de hachage qu'avec le moteur coupé et la lame de coupe arrêtée.

1. Retirer le bac à herbe (🔧 6).
2. Soulever le volet déflecteur et insérer le kit de hachage dans l'orifice d'éjection (🔧 7). Le verrouillage doit s'enclencher.



Si le kit de hachage ne s'enclenche pas, la lame de coupe et le kit de hachage risquent d'être endommagés.

## Dépose du kit de hachage

1. Soulever le volet déflecteur.
2. Débloquer le verrouillage sur le kit de hachage (🔧 8/1).
3. Sortir le bac de ramassage (🔧 8/2).

## Tondre avec l'éjection latérale (option)

### Attention - risque de blessure !

Ne retirer ou ne fixer la protection latérale que lorsque le moteur est arrêté et la lame immobile.

## Mettre en place l'éjection latérale

1. Retirer le bac de ramassage et insérer le kit mulching.
2. Appuyer sur le levier de déverrouillage de l'éjection latérale (🔧 9/1).
3. Relever et maintenir le recouvrement de l'éjection latérale (🔧 9/2).
4. Insérer le conduit d'éjection latérale (🔧 9/3).
5. Refermer lentement le recouvrement. Le recouvrement sécurise le conduit d'éjection latérale et l'empêche de tomber.

## Retirer l'éjection latérale

1. Relever et maintenir le recouvrement de l'éjection latérale (🔧 9/2).
2. Retirer l'éjection latérale et fermer le recouvrement (🔧 9/3).

## Démarrage du moteur



### Attention - Risque d'intoxication !

Ne jamais laisser tourner le moteur dans un local fermé.



### Attention - Risque de blessure !

Ne pas renverser l'appareil lors de l'opération de démarrage.



- Ne démarrer le moteur que si la lame est montée (la lame sert de masse d'équilibrage)
- Lors du démarrage du moteur à température de service NE PAS utiliser le starter ni le bouton d'amorçage
- Ne pas modifier les réglages du moteur

- Ne pas démarrer l'appareil si le conduit d'éjection n'est pas recouvert par l'une des pièces suivantes :
  - bac à herbe
  - volet déflecteur
  - kit de hachage

- Actionner le bouton de démarrage avec la plus grande attention et conformément aux instructions du fabricant
- Rester suffisamment éloigné de l'outil de coupe
- Démarrer l'appareil sur un secteur où l'herbe est courte

### Démarrage manuel

#### sans télécommande des gaz, avec amorçage (🔑 10)

1. Appuyer 3 fois sur le bouton du système d'amorçage à des intervalles d'environ 2 s (🔑 10). Si la température est inférieure à 10 °C, appuyer 5 fois sur le bouton d'amorçage.
2. Tirer la barre de sécurité vers la partie supérieure du guidon et la maintenir (🔑 11) – La barre de sécurité ne s'enclenche pas.
3. Tirer rapidement le câble de démarrage, puis le laisser s'enrouler lentement (🔑 12).

**i** Le réglage des gaz du moteur est fixe. Un réglage du régime n'est pas possible.

#### sans télécommande des gaz, sans amorçage/starter

1. Tirer la barre de sécurité vers la partie supérieure du guidon et la maintenir (🔑 11) – La barre de sécurité ne s'enclenche pas.
2. Tirer rapidement le câble de démarrage, puis le laisser s'enrouler lentement (🔑 12).

**i** Le réglage des gaz du moteur est fixe. Un réglage du régime n'est pas possible.

### Démarrage électrique sans amorçage/starter

1. Tirer la barre de sécurité vers la partie supérieure du guidon et la maintenir (🔑 17) – La barre de sécurité ne s'enclenche pas.
2. Tourner la clé de contact totalement vers la droite dans la serrure de contact (🔑 19).
3. Dès que le moteur tourne, relâcher la clé de contact (retourne en position « 0 »).

### Coupure du moteur

1. Relâcher l'étrier de sécurité (🔑 17).  
- Le moteur s'éteint.

#### ⚠ Attention risque de graves blessures par coupure !

Le moteur peut continuer à tourner avant de s'arrêter définitivement. Après la coupure, s'assurer que le moteur ne tourne plus.

### Transmission roues (en option) (🔑 14)

#### ⚠ Attention !

Ne commuter le réducteur que lorsque le moteur tourne.

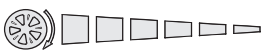
### Activer la transmission roues.

1. Presser la barre de commande de la transmission contre la partie supérieure du guidon et la maintenir (🔑 14) – La barre de commande de la transmission ne s'enclenche pas.  
- La transmission roues est enclenchée.

### Désactivation de la transmission roues

1. Relâcher la barre de commande de la transmission (🔑 16).  
- La transmission roues est désactivée.

### Transmission Vario (Speed Control) (en option)

Transmission Vario	
Vite	Lent

La transmission Vario permet de modifier en continu la vitesse d'avance de la tondeuse à gazon.

#### ⚠ Attention !

N'actionner la manette que lorsque le moteur tourne.  
L'activation sans entraînement moteur peut endommager le mécanisme d'entraînement.

- Pour augmenter la vitesse, tirer la manette (🔑 15) dans le sens (🔑 15/2)

- Pour réduire la vitesse, tirer la manette (📷 15) dans le sens (📷 15/1)

**i** Toujours adapter la vitesse d'avance l'état actuel du sol et de la pelouse.

### Maintenance et entretien

#### **⚠ Attention - Risque de blessure !**

- Avant tous les travaux de maintenance et d'entretien, toujours couper le moteur et retirer l'embout de la bougie d'allumage.
- Le moteur peut continuer à tourner avant de s'arrêter définitivement. Après la coupure, s'assurer que le moteur ne tourne plus.
- Toujours porter des gants de travail en cas d'intervention sur la lame de coupe !

- S'assurer régulièrement du bon fonctionnement du dispositif de collecte d'herbe et de l'absence de toute usure
  - Nettoyer l'appareil après chaque utilisation
  - Ne pas nettoyer l'appareil au jet d'eau  
Toute pénétration d'eau peut provoquer des pannes (allumage, carburateur)
  - Contrôler régulièrement la lame de coupe à la recherche de dommages
  - Toujours remplacer les silencieux endommagés
- #### **Inclinaison de la tondeuse**

Selon le fabricant du moteur :

- le carburateur/filtre à air doit être orienté vers le haut (📷 18)
- la bougie d'allumage doit être orientée vers le haut (📷 19)

**i** Observer les instructions de service du fabricant du moteur !

### Affûtage/remplacement de la lame de coupe

- Ne faire affûter/remplacer les lames émoussées ou endommagées qu'auprès d'un centre de service après-vente ou d'une entreprise spécialisée agréée
- Les lames de coupe raffûtées doivent être équilibrées

#### **⚠ Attention !**

Les lames non équilibrées entraînent de fortes vibrations et endommagent la tondeuse.

Une vérification par un spécialiste est toujours nécessaire :

- après avoir heurté un obstacle
- en cas d'arrêt soudain du moteur
- en cas de détérioration de la transmission
- en cas de courroie défectueuse
- en cas de déformation du couteau
- en cas de déformation de l'arbre moteur

### Chargement de la batterie de démarrage (en option)

- Observer les recommandations du fabricant du moteur.

#### **⚠ Attention !**

N'utiliser que le chargeur d'origine fourni.

- Ne charger la batterie de démarrage que dans un local sec et bien ventilé.
- Ne pas mettre la tondeuse à gazon en marche pendant la procédure de charge.

### Entretien du moteur

#### Remplacement de l'huile moteur

1. Afin de recueillir l'huile, préparer un bac approprié.
2. Laisser entièrement s'écouler l'huile par l'orifice de remplissage d'huile ou l'aspirer.

**i** Éliminer l'huile de moteur usée de manière écologique !

Nous vous recommandons d'apporter l'huile usée dans un récipient fermé au centre de recyclage ou à un centre de service après-vente.

#### **L'huile usée ne doit pas être**

- éliminée avec les déchets
- versée dans les égouts ni la conduite d'évacuation
- versée sur le sol

#### Remplacement du filtre à air

- Observer les recommandations du fabricant du moteur.

### Remplacement de la bougie d'allumage

- Observer les recommandations du fabricant du moteur.

### Transmission roues (en option)

#### Réglage du câble Bowden

S'il s'avère impossible d'activer ou de désactiver la transmission roues pendant que le moteur tourne, il faut régler le câble Bowden correspondant.



#### Attention !

Ne régler le câble Bowden que lorsque le moteur est arrêté.

1. Tourner l'organe de réglage sur le câble Bowden dans le sens de la flèche (➡ 20).
2. Pour vérifier le réglage, démarrer le moteur et activer la transmission roues.
3. Si la transmission roues ne fonctionne toujours pas, il faut confier la tondeuse à gazon à un centre de service après-vente ou à une entreprise spécialisée agréée.

### Huiler le pignon d'entraînement

- Pulvériser de temps à autre de l'huile sur le pignon d'entraînement de l'arbre d'engrenage



Les engrenages de la transmission roues sont sans entretien.

### Stockage



#### Attention - Risque d'explosion !

Ne pas stocker l'appareil à proximité de flammes nues ou de sources de chaleur.

- Laisser refroidir le moteur
- Stocker l'appareil dans un endroit sec et hors de portée des enfants et des personnes non autorisées
- Entreposer la batterie de démarrage à l'abri du gel
- Recharger de temps à autre la batterie de démarrage
- Vider le réservoir d'essence
- Observer les recommandations du fabricant du moteur.
- Sortir l'embout de bougie d'allumage

### Réparation

Seuls les centres de service après-vente et les entreprises spécialisées agréées sont habilitées à effectuer les travaux de réparation.

### Élimination



**Ne pas éliminer les appareils usagés, les batteries ou les accus avec les déchets ménagers !**

Le carton d'emballage, l'appareil et les accessoires sont fabriqués en matériaux recyclables et doivent être éliminés en conséquence.



## Aide en cas de mauvais fonctionnement



### Attention !

Ne pas redresser la lame ni l'arbre moteur.

Problème	Solution
Le moteur ne démarre pas	<ul style="list-style-type: none"> <li>▪ Faire le plein d'essence</li> <li>▪ Placer la manette des gaz sur « Start »</li> <li>▪ Actionner le démarreur</li> <li>▪ Pousser la commande d'entraînement du moteur vers la partie supérieure du guidon</li> <li>▪ Contrôler les bougies d'allumage et les remplacer si nécessaire</li> <li>▪ Nettoyer le filtre à air</li> <li>▪ Faire tourner la lame de coupe librement</li> <li>▪ Recharger la batterie de démarrage</li> <li>▪ Démarrer sur une surface déjà tondue</li> </ul>
La puissance du moteur diminue	<ul style="list-style-type: none"> <li>▪ Corriger la hauteur de coupe</li> <li>▪ Affûter/remplacer la lame de coupe</li> <li>▪ Nettoyer le conduit d'éjection/carter</li> <li>▪ Nettoyer le filtre à air</li> <li>▪ Réduire la vitesse de travail</li> </ul>
Coupe irrégulière	<ul style="list-style-type: none"> <li>▪ Affûter/remplacer la lame de coupe</li> <li>▪ Corriger la hauteur de coupe</li> </ul>
Le bac à herbe ne se remplit pas suffisamment	<ul style="list-style-type: none"> <li>▪ Corriger la hauteur de coupe</li> <li>▪ Laisser sécher la pelouse</li> <li>▪ Affûter/remplacer la lame de coupe</li> <li>▪ Nettoyer la grille du bac à herbe</li> <li>▪ Nettoyer le conduit d'éjection/carter</li> </ul>
La transmission roues ne fonctionne pas	<ul style="list-style-type: none"> <li>▪ Régler le câble Bowden</li> <li>▪ Courroie trapézoïdale défectueuse</li> <li>▪ S'adresser à un atelier de service après-vente</li> <li>▪ Saletés dans la transmission roues, retirer la courroie dentée et la transmission</li> <li>▪ Pulvériser de l'huile sur les roues libres (pignon d'entraînement sur l'arbre de commande)</li> </ul>
Les roues ne tournent pas alors que la transmission est engagée	<ul style="list-style-type: none"> <li>▪ Resserrer les vis de roue</li> <li>▪ Moyeu de roue défectueux</li> <li>▪ Courroie trapézoïdale défectueuse</li> <li>▪ S'adresser à un atelier de service après-vente</li> </ul>
L'appareil produit des vibrations anormalement élevées	<ul style="list-style-type: none"> <li>▪ Vérifier la lame de coupe</li> </ul>



En cas de défauts ne figurant pas sur ce tableau ou que vous ne pouvez pas corriger vous-même, veuillez-vous adresser à notre service après-vente compétent.

## Déclaration de conformité CE

- voir les instructions de montage

## Garantie

Les défauts matériels ou de fabrication éventuels sur l'appareil sont couverts par notre garantie pendant la période de garantie légale pour les réclamations et nous les corrigeons à notre gré par une réparation ou une livraison de remplacement. La période de garantie est déterminée selon la loi du pays où l'appareil a été acheté.

Notre confirmation de garantie ne s'applique qu'en cas de :

- traitement correct de l'appareil
- respect du mode d'emploi original
- utilisation de pièces de rechange d'origine

La garantie s'éteint en cas de :

- tentatives de réparation sur l'appareil
- modifications techniques de l'appareil
- d'utilisation non conforme à l'usage prévu (p. ex utilisation commerciale ou municipale)

Ne sont pas couverts par la garantie :

- Les détériorations de la peinture dues à une usure normale
- Les pièces d'usure qui figurent en encadré sur la carte des pièces de rechange **XXX XXX (X)**
- Les moteurs à combustion – ces derniers sont couverts par les prestations de garantie des fabricants de moteur correspondants

Dans un cas impliquant la garantie, veuillez-vous adresser avec cette carte de garantie et votre bon d'achat à votre revendeur ou au centre de service-après vente agréé le plus proche. De par cet accord de garantie, les prestations en garantie légales de l'acheteur vis à vis du vendeur ne sont pas affectées.

## Respecto a este manual

- Lea detenidamente estas instrucciones de uso antes de proceder a la puesta en marcha. La lectura de las instrucciones es requisito imprescindible para el trabajo seguro y el manejo exento de fallos. Antes de poner el aparato en funcionamiento, familiarícese con los elementos de manejo y su uso.
- Tenga en cuenta las indicaciones de seguridad y de advertencia que encontrará en esta documentación y en el aparato.
- Conserve estas instrucciones para el uso y entréguelas también a posteriores usuarios.

## Aclaración de los símbolos



### ¡Atención!

La observancia estricta de estas indicaciones de advertencia puede evitar lesiones físicas y / o daños materiales.



Indicaciones especiales para una mejor comprensión y manejo.



El símbolo de la cámara le remite a ilustraciones.

## Índice

Respecto a este manual .....	51
Descripción del producto .....	51
Dispositivos de seguridad y de protección .....	51
Indicaciones de seguridad .....	53
Montaje .....	54
Repostar .....	54
Puesta en marcha .....	55
Cuidado y mantenimiento .....	58
Almacenamiento .....	59
Reparaciones .....	59
Eliminación .....	59
Solución en caso de anomalías .....	60
Declaración de conformidad CE .....	61
Garantía .....	61

## Descripción del producto

En la presente documentación están descritos diferentes modelos de cortacésped de gasolina. Algunos modelos están equipados con un recogedor de hierba y además tienen la función de mantillo.

Identifique su modelo mediante las figuras de los productos y la descripción de las distintas funciones.

## Uso acorde a los fines establecidos

Este aparato está concebido para cortar el césped en un área privada y debe emplearse únicamente en césped seco.

Un uso distinto o más amplio se considerará no acorde a los fines establecidos.

## Posible uso indebido

- Este cortacésped no es adecuado para el uso en lugares públicos, parques, instalaciones deportivas, ni para la agricultura o la silvicultura.
- Los dispositivos de seguridad no se deben desmontar ni puentear.
- El aparato no debe utilizarse si hay lluvia o el césped está mojado.
- El aparato no debe emplearse en el ámbito industrial.

## Dispositivos de seguridad y de protección



### ¡Atención! - Peligro de lesiones

No se deben desactivar los dispositivos de seguridad y de protección.

## Estribo de seguridad

El aparato está equipado con un estribo de seguridad. En caso de peligro suelte el estribo de seguridad.

Aparatos sin acoplamiento de cuchillas:

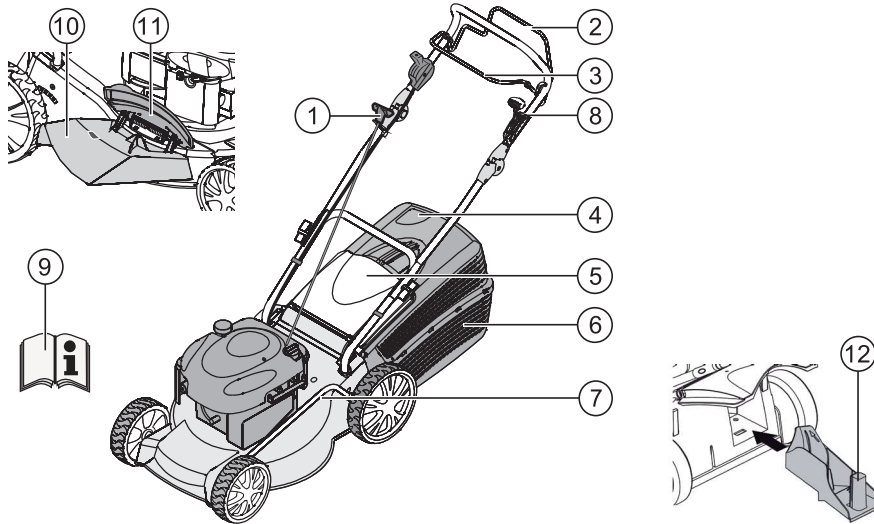
- La cuchilla se detiene.
- El motor se detiene.

Aparatos con acoplamiento de cuchillas:

- La cuchilla se detiene.
- El motor continúa encendido.

**Trampilla de desvío**

La trampilla de desvío protege de partículas que puedan salir despedidas.






1	Cuerda de arranque	7	Ajuste de la altura de corte*
2	Transmisión de las ruedas*	8	Transmisión vario*
3	Estribo de seguridad	9	Manual de instrucciones
4	Indicador del nivel de llenado*	10	Función de proyección*
5	Trampilla de desvío*	11	Trampilla de cierre*
6	Recogedor de hierba*	12	Kit de mantillo*
		* según el modelo	


**Símbolos en el aparato**


	¡Atención! Preste especial atención durante la manipulación.		Antes de realizar trabajos en el dispositivo de corte, retire el enchufe de las bujías.
	¡Antes de poner en marcha el aparato, lea las instrucciones de manejo!		Suelte el freno del motor.
	¡Mantenga alejadas a terceras personas de la zona de peligro!		Conecte la transmisión.
	¡Mantenga alejados las manos y los pies del dispositivo de corte!		
	Manténgase a distancia de la zona de peligro.		


**Símbolos adicionales en aparatos con arranque eléctrico**

	¡Atención! Peligro de descarga eléctrica.
	Mantenga alejado el cable de conexión de las cuchillas de corte.
	Desconecte siempre el aparato antes de los trabajos de mantenimiento o en caso de cables dañados.

**Indicaciones de seguridad**


 **¡Atención!**  
 Utilice el aparato únicamente si se encuentra en perfecto estado técnico.

 **¡Atención! - Peligro de lesiones**  
 No se deben desactivar los dispositivos de seguridad y de protección.

 **¡Atención! - Riesgo de incendio**  
 No almacene la máquina con el depósito de gasolina lleno en edificios, en los que el humo de la gasolina pueda entrar en contacto con llamas o chispas.  
 Mantenga la zona del motor, del escape, del compartimento de la batería y del depósito de combustible libre de residuos de hierba, gasolina y aceite.

- Mantenga alejadas a terceras personas de la zona de peligro
- La persona encargada de la máquina o el usuario será responsable de accidentes que afecten a otras personas y a sus pertenencias
- No pueden utilizar esta máquina los niños ni otras personas que no conozcan estas instrucciones de uso
- Tenga en cuenta las disposiciones locales respecto a la edad mínima del operario
- No manipule este aparato bajo los efectos del alcohol, drogas o medicamentos
- Póngase ropa de trabajo adecuada
  - Pantalón largo
  - Calzado firme y que no resbale
  - Protección auditiva
- Al realizar trabajos en pendientes
  - asegúrese de estar en una posición segura

- corte el césped siempre en sentido transversal a la pendiente, nunca hacia arriba o abajo
- no corte césped en pendientes con una inclinación superior a los 20°
- preste especial atención al girar
- Trabaje solamente si dispone de suficiente luz solar o artificial
- Mantenga el cuerpo, los miembros y las prendas de vestir alejados del dispositivo de corte
- Tenga en cuenta las disposiciones específicas de cada país respecto a las horas de servicio
- No deje sin vigilancia el aparato estando listo para el servicio
- Corte el césped sólo con una cuchilla afilada
- No utilice el aparato si tiene los dispositivos o rejillas de seguridad dañadas
- No utilice el aparato si no tiene todos los dispositivos de seguridad montados (p. ej.: trampilla de desvío, dispositivos de recogida de hierba)
- Compruebe antes su utilización si el aparato presenta daños, sustituya los componentes dañados antes de volver a utilizarlo
- Desconecte el motor, espere a que el aparato se detenga completamente y retire el enchufe de las bujías
  - al abandonar el aparato
  - tras la aparición de averías
  - antes de desbloquearlo
  - antes de desatascarlo
  - tras el contacto con cuerpos extraños
  - cuando se produzca alguna anomalía o el aparato vibre de forma inusual

 Localice los daños en el cortacésped y lleve a cabo los trabajos de reparación necesarios, antes de ponerlo en servicio de nuevo.

- Conecte el enchufe de las bujías y arranque el motor
  - tras solucionar la avería (véase tabla de averías) y comprobar el aparato
  - tras limpiar el aparato
- Compruebe completamente y con cuidado el terreno sobre el cual se va a cortar el césped y retire todos los cuerpos extraños
- Tenga especial cuidado al darle la vuelta al cortacésped o al acercarlo hacia usted
- No corte el césped donde haya obstáculos (p. ej. ramas, raíces de árboles)

- Retire el material cortado sólo con el motor apagado
- Desconecte el motor y la cuchilla de corte cuando vaya a atravesar una zona que no sea la que vayamos a cortar
- No eleve ni transporte el aparato estando el motor en marcha
- No coma ni beba al rellenar la gasolina o el aceite de motor
- No inhale el humo de la gasolina
- Guíe el aparato lentamente
- Antes del uso, compruebe que las tuercas, los tornillos y los pernos están bien apretados.

## Montaje

Tenga en cuenta las instrucciones de montaje adjuntas.

### ¡Atención!

El aparato no podrá manejarse hasta que no se haya montado completamente.

## Repostar

Antes de la puesta en servicio, deberá echar gasolina al cortacésped.



### Advertencia - Riesgo de incendio

¡La gasolina y el aceite son altamente inflamables!



Tenga siempre en cuenta las instrucciones de manejo suministradas del fabricante del motor.

## Materiales de servicio

	Gasolina	Aceite de motor
<b>Clase</b>	Gasolina normal / sin plomo	véanse las indicaciones del fabricante
<b>Cantidad de llenado</b>	véanse las indicaciones del fabricante	aprox. 0,6 l

## Seguridad



### Advertencia

No deje nunca el motor en marcha en estancias cerradas. ¡Peligro de intoxicación!

- Conserve la gasolina y el aceite sólo en los recipientes previstos para ello
  - Rellene o vacíe la gasolina o el aceite únicamente con el motor frío y al aire libre
  - No rellene la gasolina o el aceite con el motor en marcha
  - No llene en exceso el depósito (la gasolina se dilata)
  - No fume al rellenar el depósito
  - No abra el tapón del depósito con el motor encendido o caliente
  - Sustituya el depósito o el tapón del mismo en caso de estar dañados
  - Cierre con fuerza el tapón del depósito
  - En caso de que se haya derramado gasolina:
    - No arranque el motor
    - Evite intentar encenderlo
    - Limpie el aparato
  - En caso de derrame del aceite de motor:
    - No arranque el motor
    - Recoja el aceite derramado con un aglutinante o con un paño y elimínelo de forma apropiada
    - Limpie el aparato
- i** El aceite usado no debe:
- tirarse a la basura
  - ni verterse por una alcantarilla, un desagüe o a la tierra

Le recomendamos entregar el aceite usado en un recipiente cerrado en un centro de reciclaje o en una delegación del servicio postventa.

## Rellenar de gasolina

1. Desatornille la tapa del depósito, colóquela en un lugar limpio.
2. Rellene de gasolina con ayuda de un embudo.
3. Cierre bien la apertura para rellenar el depósito y límpiela.

## Rellenar de aceite de motor

1. Desatornille la tapa de llenado de aceite, coloque el cierre en un lugar limpio.
2. Rellene de aceite con ayuda de un embudo.
3. Cierre bien la apertura para rellenar de aceite y límpiela.

## Puesta en marcha



### ¡Atención!

No utilice nunca el aparato si el dispositivo de corte o las piezas de sujeción estuvieran sueltas, dañadas o desgastadas.

Realice un control visual antes de cada puesta en servicio.



El símbolo de la cámara que encontrará en las siguientes páginas le remite a las ilustraciones en la página 4–7.

## Ajustar la altura de corte



### ¡Atención! - Peligro de lesiones

Ajuste la altura de corte únicamente con el motor y la cuchilla de corte apagados.



- Ajuste siempre todas las ruedas a la misma altura de corte.
- El ajuste de la altura de corte depende de cada modelo.

## Ajuste de ejes o central (📖 1, 2)

1. Presione hacia un lado la palanca para desbloquear y sujétela.
2. Empuje hacia la izquierda o derecha la palanca hasta alcanzar la altura de corte deseada.
3. Encaje la palanca.
4. Asegúrese de que todas las ruedas tengan la misma posición de encaje.

## Ajuste rápido de la rueda independiente o ajuste de ejes (📖 3)

1. Presione hacia un lado la palanca para desbloquear y sujétela.
2. Empuje hacia la izquierda o derecha la palanca hasta alcanzar la altura de corte deseada.
3. Encaje la palanca.
4. Asegúrese de que todas las ruedas tengan la misma posición de encaje.

## Ajuste central (📖 4)

1. Coloque ambos pulgares en los extremos del eje.
2. Coloque los dedos bajo la cubierta del cortacésped.
3. Saque con ambos pulgares el eje de la muesca para la altura de corte utilizada hasta ahora.
4. Tire con ambos pulgares del eje hacia delante hasta la muesca deseada para la altura de corte y deje que se encaje.
5. Asegúrese de que todas las ruedas tengan la misma posición de encaje.

## Cortar el césped con recogedor de hierba



### ¡Atención! - Peligro de lesiones

Retire o coloque el recogedor de hierba únicamente con el motor y la cuchilla de corte apagados.

1. Eleve la trampilla de desvío y cuelgue el recogedor de hierba en el soporte (📖 6).



### ¡Atención!

Solo si el recogedor de césped está correctamente enganchado y no presenta daños puede ofrecer una protección suficiente frente a las piezas que puedan salir despedidas.

## Indicador del nivel de llenado

El indicador del nivel de llenado va subiendo según se corta el césped presionado por la corriente de aire (📖 5a).

Si el recogedor de hierba está lleno, el indicador del nivel de llenado habrá llegado al depósito (📖 5b). Deberá vaciarse el recogedor de hierba.

## Vaciar el recogedor de hierba

1. Levante la trampilla de desvío.
2. Descuelgue el recogedor de hierba y retírelo hacia atrás (📖 6).
3. Vacíe el recogedor de hierba.
4. Levante la trampilla de desvío y vuelva a colocar el recogedor de hierba en el soporte (📖 6).

## Cortar el césped sin recogedor de hierba

### ⚠ ¡Atención!

Corte el césped sin recogedor de hierba únicamente cuando el muelle giratorio de la trampilla de desvío muestre un correcto funcionamiento.

La trampilla de desvío se ajusta a la cubierta del cortacésped mediante unos resortes. Así, la hierba cortada cae debajo por detrás.

## Cubrir con mantillo con su kit correspondiente (opción)

Al cubrir con mantillo, el material cortado no se recoge, sino que se queda sobre la hierba. El mantillo protege el suelo haciendo que no se reseque y le proporciona nutrientes.

Los mejores resultados se obtienen cortando aprox. 2 cm de forma regular. Sólo el césped joven con hojas blandas se descompone rápido.

- Altura del césped antes de cubrir con mantillo: Máximo 8 cm
- Altura del césped después de cubrir con mantillo: Mínimo 4 cm

**i** Adapte la velocidad de sus pasos al cubrir el mantillo, no vaya demasiado rápido.

## Emplear el kit de mantillo

### ⚠ ¡Atención! - Peligro de lesiones

Coloque o retire el kit de mantillo únicamente con el motor y cuchilla de corte apagados.

1. Retire el recogedor de hierba (🔧 6).
2. Levante la trampilla de desvío y coloque el kit de mantillo en el compartimento de proyección (🔧 7). El bloqueo deberá encajarse.

**i** Si no se encaja el kit de mantillo, tanto éste como la cuchilla de corte podrían dañarse.

## Retirar el kit de mantillo

1. Levante la trampilla de desvío.
2. Suelte el bloqueo del kit (🔧 8/1).
3. Extraiga el kit (🔧 8/2).

## Segado con descarga lateral (opcional)

### ⚠ ¡Atención! - Peligro de lesiones!

Coloque o retire la descarga lateral únicamente con el motor apagado y la cuchilla de corte parada.

## Colocar la descarga lateral

1. Retire el recogedor de césped y coloque el juego de mantillo.
2. Presione la palanca de desbloqueo de la cubierta de la descarga lateral (🔧 9/1).
3. Abra y sujete la cubierta de la descarga lateral (🔧 9/2).
4. Inserte el canal de descarga lateral (🔧 9/3).
5. Cierre la cubierta lentamente. La cubierta protege el canal de descarga lateral y evita que se caiga.

## Retirar la descarga lateral

1. Abra y sujete la cubierta de la descarga lateral (🔧 9/2).
2. Retire la descarga lateral y cierre la cubierta (🔧 9/3).

## Arranque del motor


### ⚠ ¡Atención! - Peligro de intoxicación

No deje nunca el motor en marcha en estancias cerradas.

### ⚠ ¡Atención! - Peligro de lesiones

No vuelque el aparato antes de arrancarlo.




-  Arranque el motor únicamente con la cuchilla montada (la cuchilla actúa como volante de inercia)
- Al arrancar un motor caliente no pulse los botones de Choke o Primer
- No modifique los ajustes del regulador del motor

- No arranque el motor si el canal de proyección no está protegido por uno de los siguientes componentes:
  - Recogedor de hierba
  - Trampilla de desvío
  - Kit de mantillo
- Accione el conmutador de arranque con especial cuidado, siguiendo las indicaciones del fabricante
- Asegúrese de mantener los pies a suficiente distancia de la herramienta de corte
- Arranque el aparato en césped bajo

### Arranque manual


#### sin aceleración con mando a distancia, con Primer (🔑 10)

1. Pulse el botón primer 3 veces, con un intervalo de tiempo aproximado de 2 segundos (🔑 10). Con temperaturas inferiores a 10 °C pulse el botón primer 5 veces.
2. Tire de la palanca de seguridad hacia el larguero superior y sujétela (🔑 11) – la palanca de seguridad no se enclava.
3. Tire de la cuerda de arranque rápido hacia fuera para dejar después que se enrolle de nuevo lentamente (🔑 12).

-  El motor dispone de un ajuste fijo de revoluciones. No es posible regular las revoluciones.

#### sin aceleración con mando a distancia, sin Primer/Choke

1. Tire de la palanca de seguridad hacia el larguero superior y sujétela (🔑 11) – la palanca de seguridad no se enclava.
2. Tire de la cuerda de arranque rápido hacia fuera para dejar después que se enrolle de nuevo lentamente (🔑 12).

-  El motor dispone de un ajuste fijo de revoluciones. No es posible regular las revoluciones.

### Arranque eléctrico sin Primer/Choke

1. Tire de la palanca de seguridad hacia el larguero exterior y sujétela (🔑 11) – la palanca de seguridad no se enclava.
2. Gire la llave de encendido en la cerradura de encendido del todo hacia la derecha (🔑 13).
3. En cuanto el motor arranque, suelte la llave de encendido (volverá a la posición "0").

### Desconectar el motor

1. Suelte la palanca de seguridad (🔑 17). - El motor se desconecta.

#### ¡Atención peligro de cortes graves!

El motor puede seguir en marcha. Tras desconectarlo, asegúrese de que el motor se encuentra detenido.

### Transmisión de las ruedas (opción) (🔑 14)

#### ¡Atención!

Conecte adicionalmente el mecanismo de transmisión únicamente con el motor en marcha.

### Conectar la transmisión de las ruedas

1. Presione la palanca de accionamiento hacia el larguero superior y sujétela (🔑 14) – la palanca de accionamiento no se enclava. - Se conecta la transmisión de las ruedas.

### Desconectar la transmisión de las ruedas

1. Suelte la palanca de accionamiento (🔑 26). - Se desconecta la transmisión.

### Transmisión vario (Speed Control) (opción)



Gracias a la transmisión vario se puede cambiar sin etapas la velocidad de marcha del cortacésped.

#### ⚠ ¡Atención!

Accione la palanca únicamente con el motor en marcha.  
Cambiar sin motor de accionamiento puede dañar el mecanismo de accionamiento.

- Para una mayor velocidad tire de la palanca (📷 15) en dirección (📷 15/2)
- Para una menor velocidad tire de la palanca (📷 15) en dirección (📷 15/1)



Adapte siempre la velocidad de la marcha al estado actual del suelo y del césped.

### Cuidado y mantenimiento



#### ⚠ ¡Atención! - Peligro de lesiones

- Antes de ejecutar cualquier trabajo de mantenimiento o conservación, desconecte el motor y retire el enchufe de las bujías.
- El motor puede seguir en marcha. Tras desconectarlo, asegúrese de que el motor se encuentra detenido.
- Póngase guantes siempre que realice trabajos de mantenimiento y conservación en la cuchilla de corte.

- Compruebe regularmente si el dispositivo de recogida de hierba funciona correctamente y si está desgastado
- Limpie el aparato después de cada uso
- No rocíe el aparato de agua, ya que el agua que se introduzca podría producir averías (sistema de encendido, carburador)
- Compruebe con frecuencia posibles daños en la cuchilla
- Los silenciadores defectuosos deberán sustituirse

### Inclinar el cortacésped

Según el fabricante:

- el carburador o el filtro de aire deberá mirar hacia arriba (📷 18)
- la bujía de encendido deberá mirar hacia arriba (📷 19)



Tenga en cuenta las instrucciones de uso del fabricante del motor

### Afilarse o sustituir la cuchilla

- Las cuchillas desafiladas o dañadas deberán afilarse o sustituirse solamente en un punto de servicio o taller autorizado
- Las cuchillas afiladas deberán equilibrarse



#### ⚠ ¡Atención!

Las cuchillas no equilibradas producen fuertes vibraciones y dañan el cortacésped.

Siempre será necesaria la comprobación por parte de un experto:

- tras haber chocado contra un obstáculo
- al pararse de forma repentina el motor
- en caso de daños en la transmisión
- en caso de correa trapezoidal defectuosa
- en caso de cuchillas dobladas
- en caso de eje del motor doblado

### Cargar la batería del estérter (opción)

- Tenga en cuenta las indicaciones del fabricante de motores.



#### ⚠ ¡Atención!


Utilice exclusivamente el cargador original suministrado.

- Cargue la batería del estérter en un lugar seco y bien ventilado.
- No ponga en marcha el cortacésped durante el proceso de carga.

## Mantenimiento del motor

### Cambiar el aceite del motor

1. Prepare un recipiente adecuado para recoger el aceite.
2. Dejar escurrir o aspirar el aceite completamente a través de la apertura de llenado de aceite.

 ¡Elimine el aceite usado del motor conforme a las disposiciones medioambientales!

Le recomendamos entregar el aceite usado en un recipiente cerrado en un centro de reciclaje o en una delegación del servicio postventa.

#### El aceite usado no deberá

- tirarse a la basura
- verterse por una alcantarilla o desagüe
- tirarse al suelo

### Cambiar el filtro de aire

- Tenga en cuenta las indicaciones del fabricante de motores.

### Cambiar las bujías

- Tenga en cuenta las indicaciones del fabricante de motores.


## Transmisión (opción)

### Ajuste del cable de Bowden

En caso de que no se pueda conectar o desconectar la transmisión con el motor encendido, se deberá reajustar el cable de Bowden correspondiente.

 **¡Atención!**

Ajuste el cable de Bowden únicamente con el motor desconectado.

1. Gire la pieza de ajuste del cable de Bowden en el sentido de la flecha  20).
2. Para comprobar el ajuste arranque el motor y encienda la transmisión.
3. En caso de que siga sin funcionar la transmisión, deberá llevar el cortacésped a un punto de servicio o a un taller autorizado.

## Engrasar el piñón de accionamiento

- Engrase de vez en cuando el piñón de accionamiento del árbol de engranajes con aceite en spray



El mecanismo de la transmisión de las ruedas no precisa mantenimiento.

## Almacenamiento



**¡Atención! - Peligro de explosión**

No almacene el aparato donde pueda haber llamas o fuentes de calor.

- Deje enfriar el motor
- Guarde el aparato en un lugar seco y fuera del alcance de los niños o personas no autorizadas
- Almacene la batería del estérter en un lugar sin heladas
- Cargue de nuevo la batería del estérter de vez en cuando
- Vacíe el depósito de gasolina
- Tenga en cuenta las indicaciones del fabricante de motores.
- Retire el enchufe de las bujías

## Reparaciones

Los trabajos de reparación sólo podrán llevarse a cabo en un punto de servicio o en un taller autorizado.

## Eliminación



**¡No tire a la basura doméstica los aparatos, pilas o baterías usados!**

El embalaje, el aparato y los accesorios están fabricados con materiales reciclables y deben eliminarse del modo adecuado.

### Solución en caso de anomalías



#### ¡Atención!

No manipule la cuchilla ni el eje del motor.

Anomalía	Solución
El motor no arranca	<ul style="list-style-type: none"> <li>▪ Repostar gasolina</li> <li>▪ Situar la palanca de aceleración en "Start"</li> <li>▪ Conectar el Choke</li> <li>▪ Presionar el estribo de conmutación hacia el larguero superior</li> <li>▪ Comprobar las bujías de encendido, sustituyéndolas en caso necesario</li> <li>▪ Limpiar el filtro de aire</li> <li>▪ Girar libremente la cuchilla de corte</li> <li>▪ Recargar la batería del estérter</li> <li>▪ Arrancar en una superficie con hierba cortada</li> </ul>
La potencia del motor disminuye	<ul style="list-style-type: none"> <li>▪ Corregir la altura de corte</li> <li>▪ Afilarse o sustituir la cuchilla de corte</li> <li>▪ Limpiar el canal de proyección de la hierba cortada o la carcasa</li> <li>▪ Limpiar el filtro de aire</li> <li>▪ Disminuir la velocidad de trabajo</li> </ul>
El corte no es limpio	<ul style="list-style-type: none"> <li>▪ Afilarse o sustituir la cuchilla de corte</li> <li>▪ Corregir la altura de corte</li> </ul>
El recogedor de hierba no se llena lo suficiente	<ul style="list-style-type: none"> <li>▪ Corregir la altura de corte</li> <li>▪ Dejar secar la hierba</li> <li>▪ Afilarse o sustituir la cuchilla de corte</li> <li>▪ Limpiar la rejilla del recogedor de hierba</li> <li>▪ Limpiar el canal de proyección de la hierba cortada o la carcasa</li> </ul>
El mecanismo de transmisión de las ruedas no funciona	<ul style="list-style-type: none"> <li>▪ Reajustar el cable de Bowden</li> <li>▪ Correa trapezoidal defectuosa</li> <li>▪ Contactar con el servicio de atención al cliente</li> <li>▪ Eliminar la suciedad del mecanismo de transmisión, correa dentada y transmisión</li> <li>▪ Engrasar los piñones libres (piñón de accionamiento del árbol de engranajes) con aceite en spray</li> </ul>
Las ruedas con giran estando la transmisión activada	<ul style="list-style-type: none"> <li>▪ Volver a apretar los tornillos de las ruedas</li> <li>▪ Cubo de rueda defectuoso</li> <li>▪ Correa trapezoidal defectuosa</li> <li>▪ Contactar con el servicio de atención al cliente</li> </ul>
El aparato vibra más de lo habitual	<ul style="list-style-type: none"> <li>▪ Comprobar la cuchilla de corte</li> </ul>



En caso de anomalías que no se citen en esta tabla o que usted mismo no pueda solucionar diríjase, por favor, al servicio de atención al cliente correspondiente.

## Declaración de conformidad CE

- Véanse las instrucciones de montaje

## Garantía

Nosotros solucionamos los posibles fallos del material o de fabricación durante el plazo legal de prescripción de derechos por deficiencias según nuestro criterio mediante reparación o entrega supletoria. El plazo de prescripción se determinará con arreglo a la legislación del país en el que se haya adquirido el aparato.

Nuestra declaración de garantía es válida únicamente en caso de:

- uso correcto del aparato
- observancia de las instrucciones de uso
- utilización de piezas de repuesto originales

La garantía se extingue cuando:

- se realizan intentos de reparación en el aparato
- se realizan modificaciones técnicas en el aparato
- en caso de utilización no conforme a la finalidad prevista (por ejemplo, utilización industrial o comunal)

Quedan excluidos de la garantía:

- los daños de lacado derivados del desgaste normal
- las piezas de desgaste que en la ficha de piezas de repuesto están identificadas con el marco **XXX XXX (X)**
- motores de combustión: para éstos serán de aplicación las regulaciones de garantía propias del fabricante de motor en cuestión

En caso de proceder la garantía, rogamos se dirija con la presente declaración de garantía y el comprobante de compra a su vendedor o al servicio autorizado de postventa más cercano. Los derechos legales por deficiencias del comprador frente al vendedor no se ven afectados por esta declaración de garantía.