

Bedienungsanleitung für M250 EVO Grundmaschine

Stand 01.06.2018



eurosystems Deutschland
Motorgeräte Handelsgesellschaft mbH

Im Fuchshau 14
D-73635 Rudersberg
Tel: +49 7183/30 590-0
Fax: +49 7183/30 590-20
info@eurosystems.info
www.eurosystems.info

MADE IN ITALY



1


2

3

4

5

6

COSTRUTTORE	
MODELLO: _____	
ANNO PROD: _____	
NR: _____	
MASSA ca: _____	
kW: _____	

1
Costruttore
Constructeur
Manufacturer
Hersteller
Proizvajalec

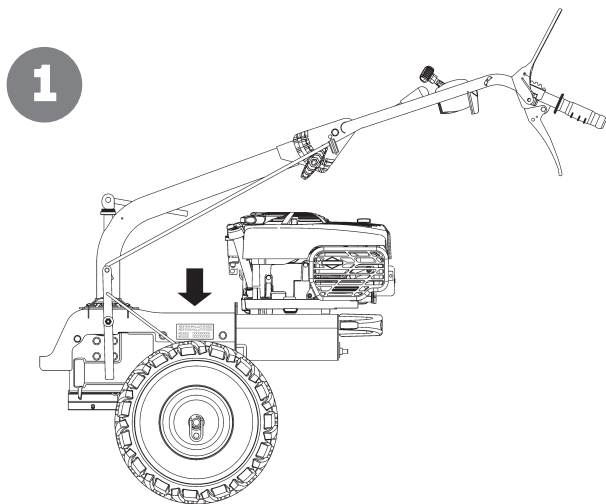
2
Modello
Modèle
Type
Modell
Vrsta

3
Anno di costruzione
Année de construction
Year of construction
Baujahr
Leto izdelave

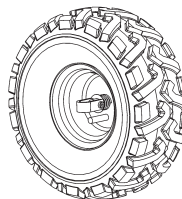
4
Numero di serie articolo – Progressivo
Numéro de série article - Progressif
Serial number - Progressive
Seriennummer Fortlaufend
Serjska številka – progresivno

5
Masse
Masse
Mass
Gewicht
Teža

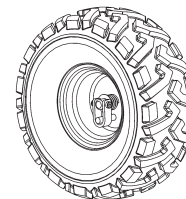
6
Potenza in kW
Puissance en kW
Power in kW
Leistung in kW
Zmogljivost v kW



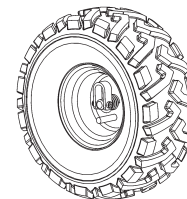
2



POSIZIONE 1
POSITION 1
POLOŽAJ 1

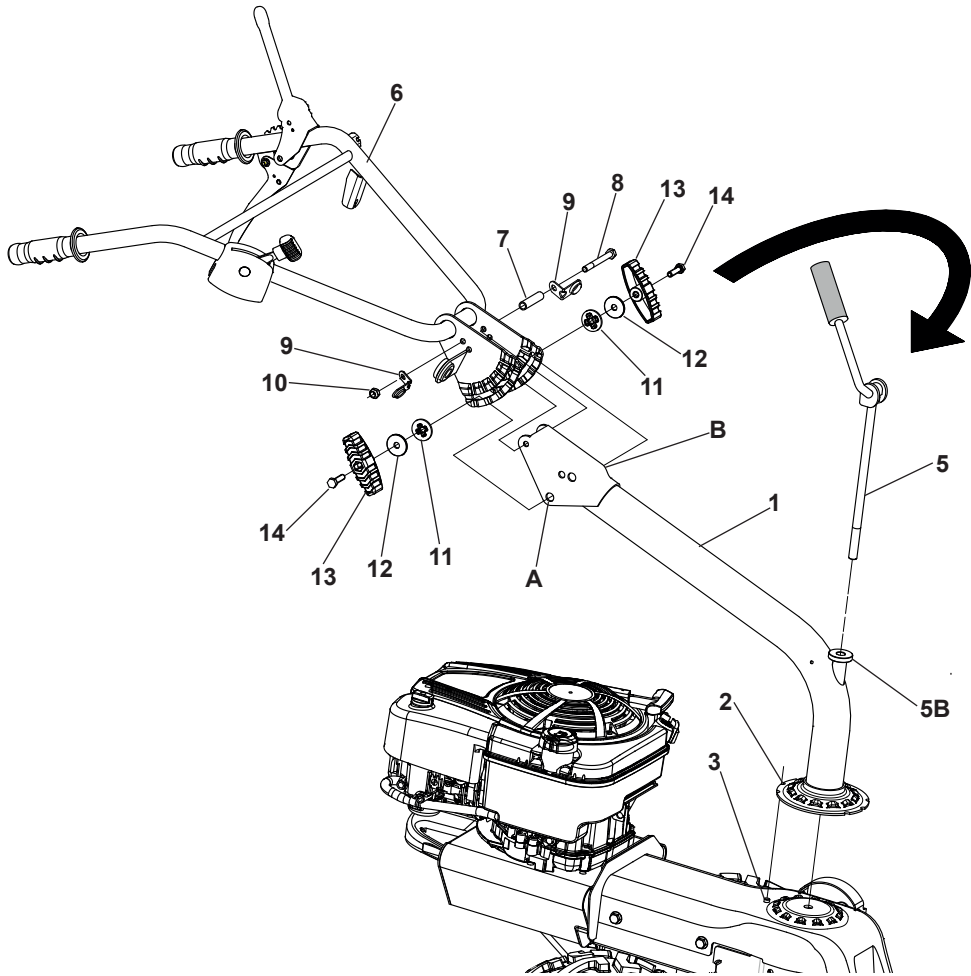


POSIZIONE 2
POSITION 2
POLOŽAJ 2

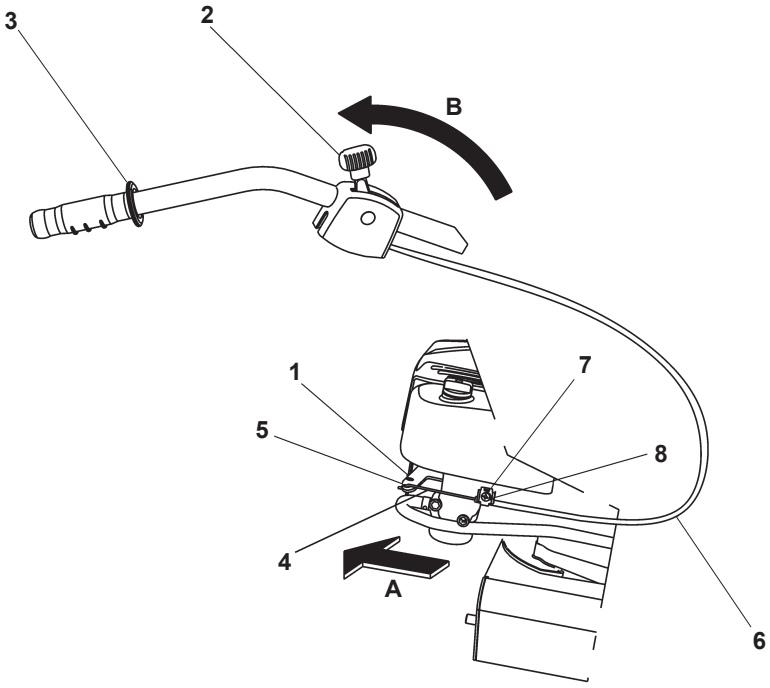


POSIZIONE 3
POSITION 3
POLOŽAJ 3

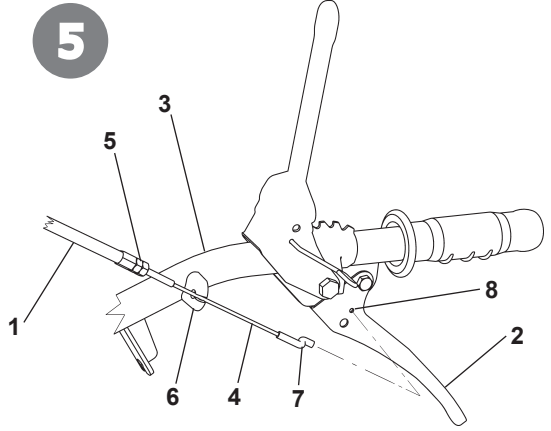
3



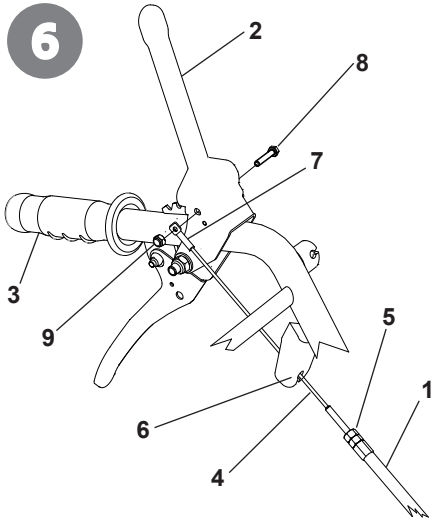
4



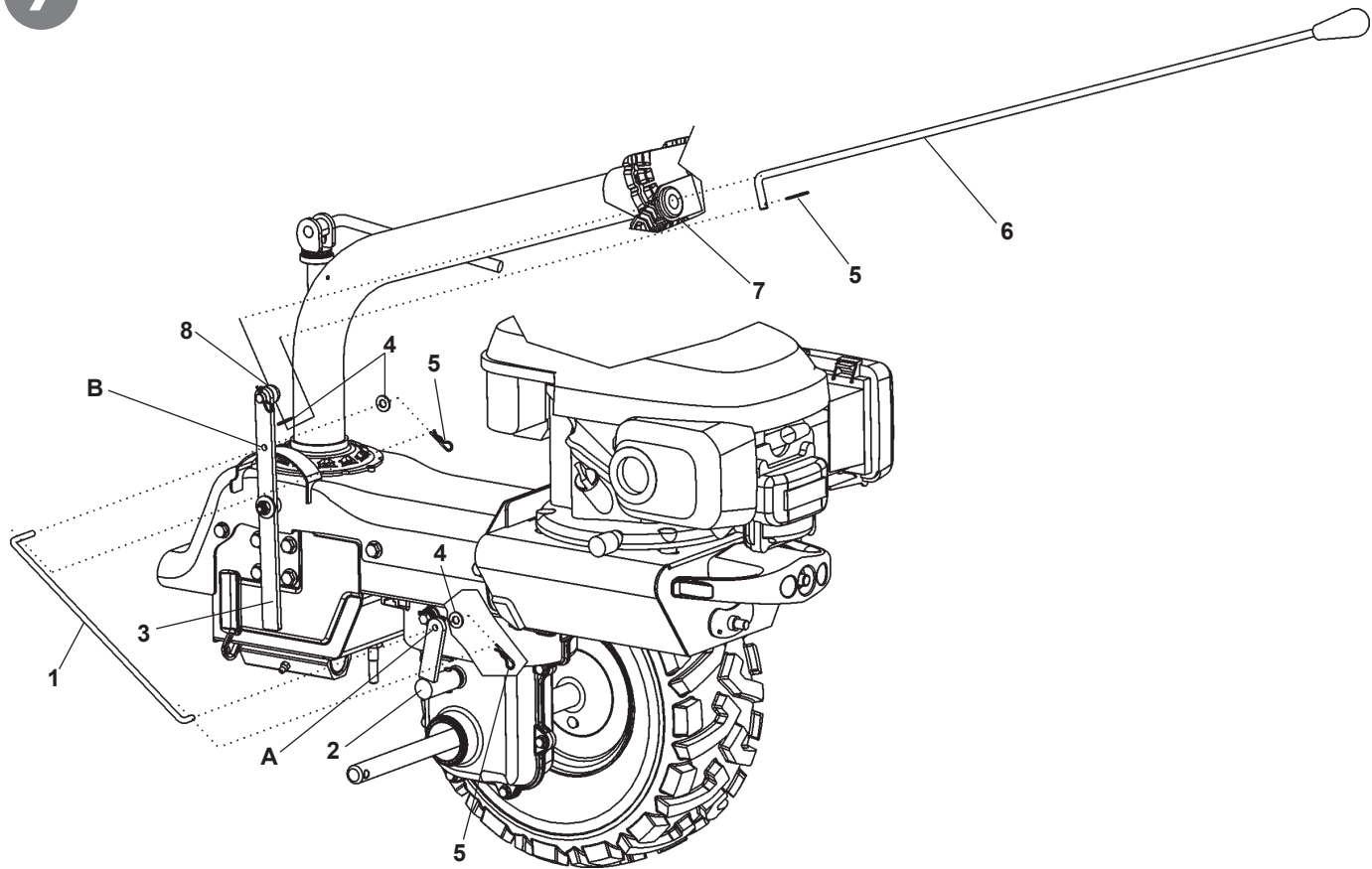
5



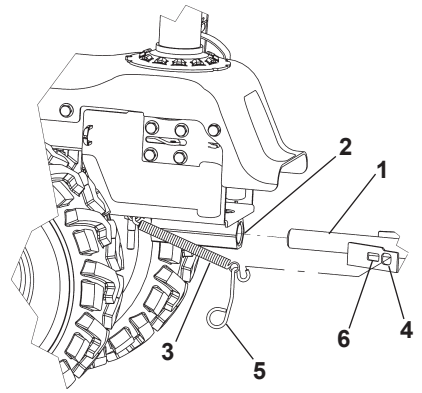
6



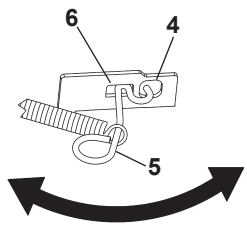
7



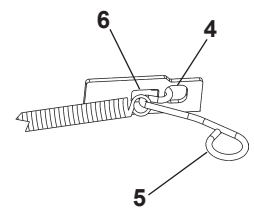
8



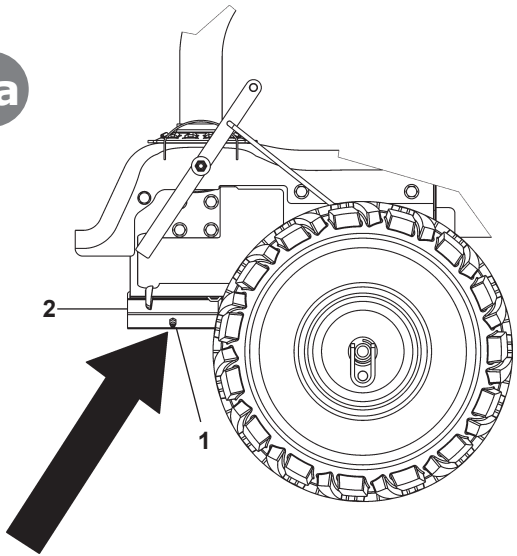
POSIZIONE 1
POSITION 1
POLOŽAJ 1



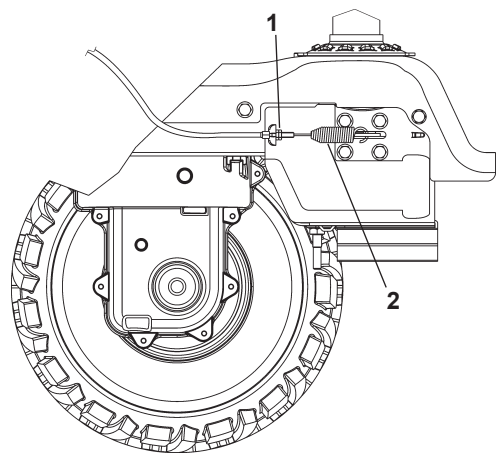
POSIZIONE 2
POSITION 2
POLOŽAJ 2



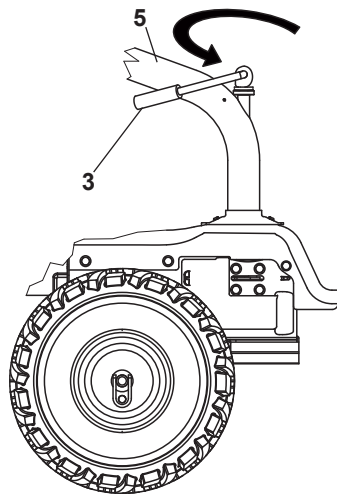
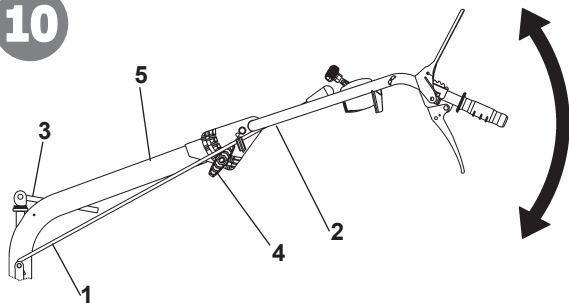
8a



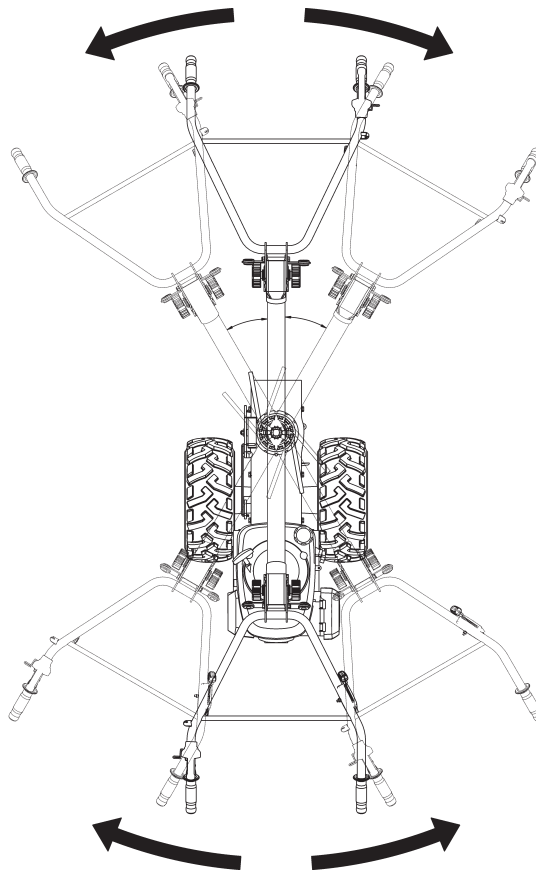
9



10

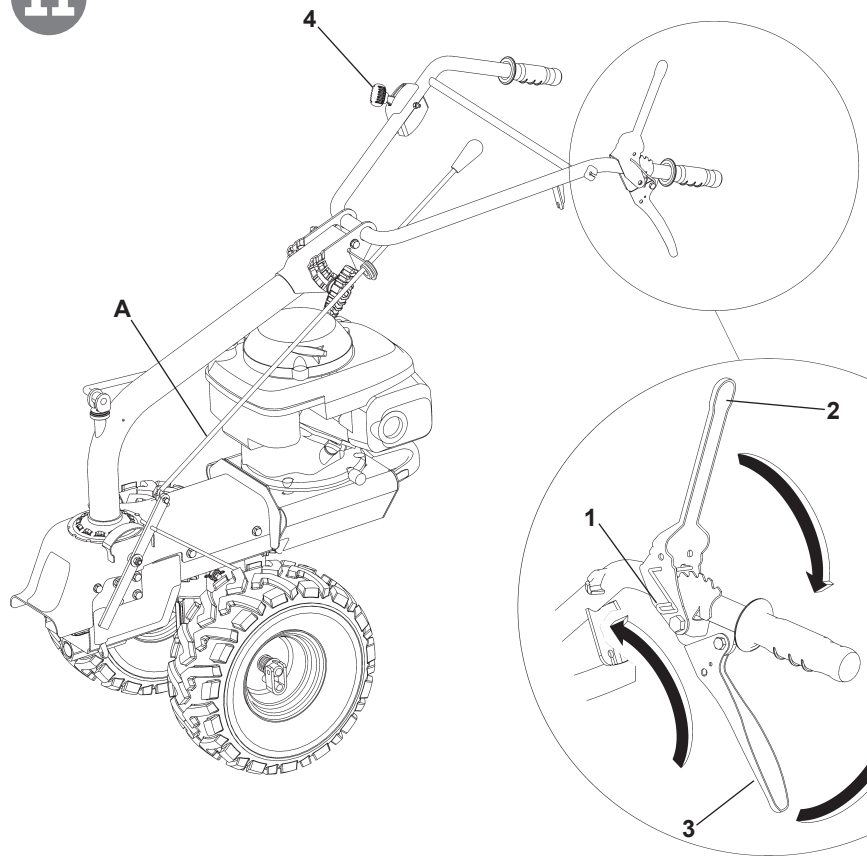


FRESA - ROTAVATOR - FRAISE - FRÄSE - FREZA

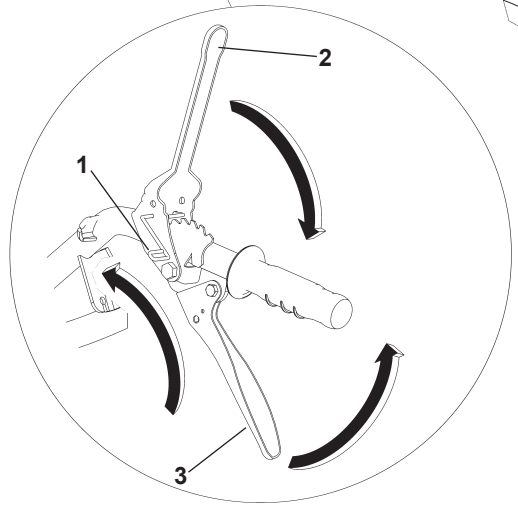
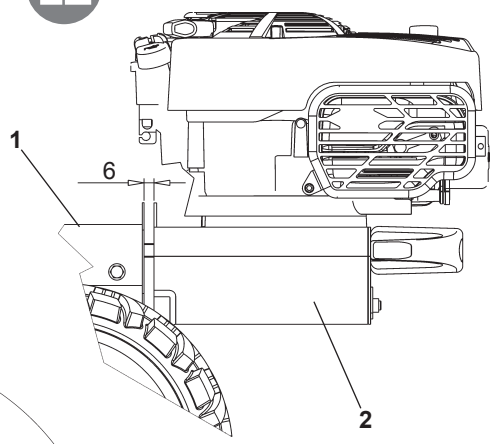


BARRA FALCIANTE e FALCIATUTTO - CUTTING BAR and GRASSLAND MOWER
BARRE DE COUPE et DEBROUSSAILLEUSE - MESSERBALKEN und SICHEL-MÜLCHMÄHER
REZILU in KOSILNICA ZA TRAVNATE POVRŠINE

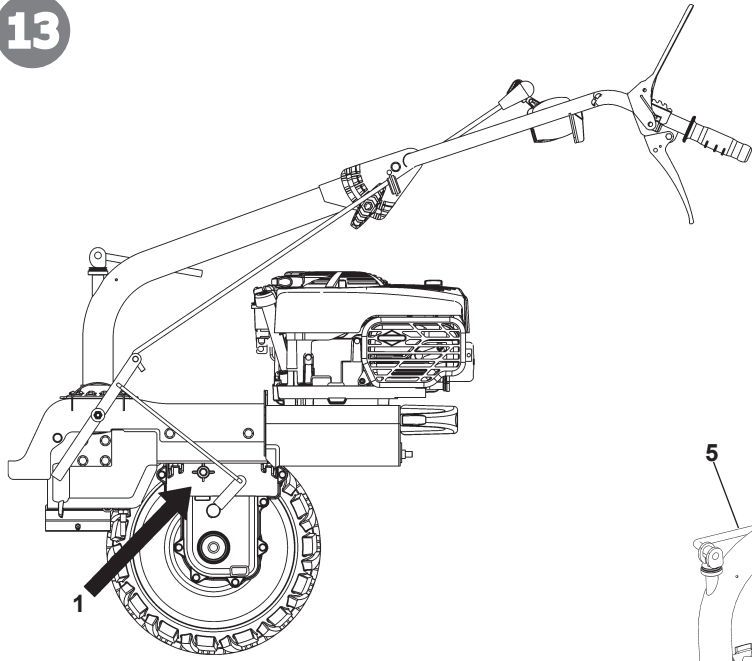
11



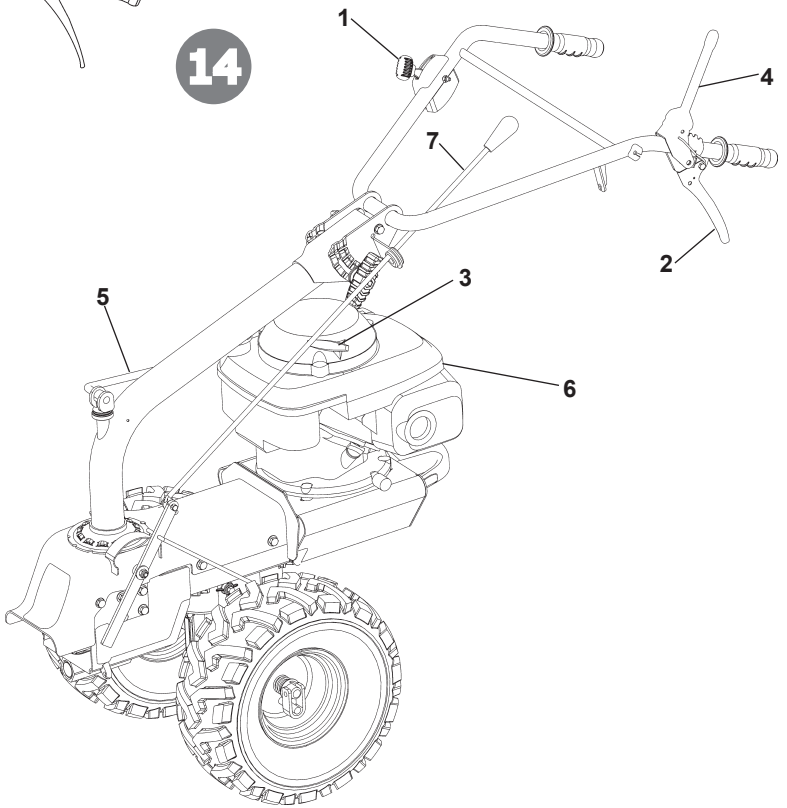
12



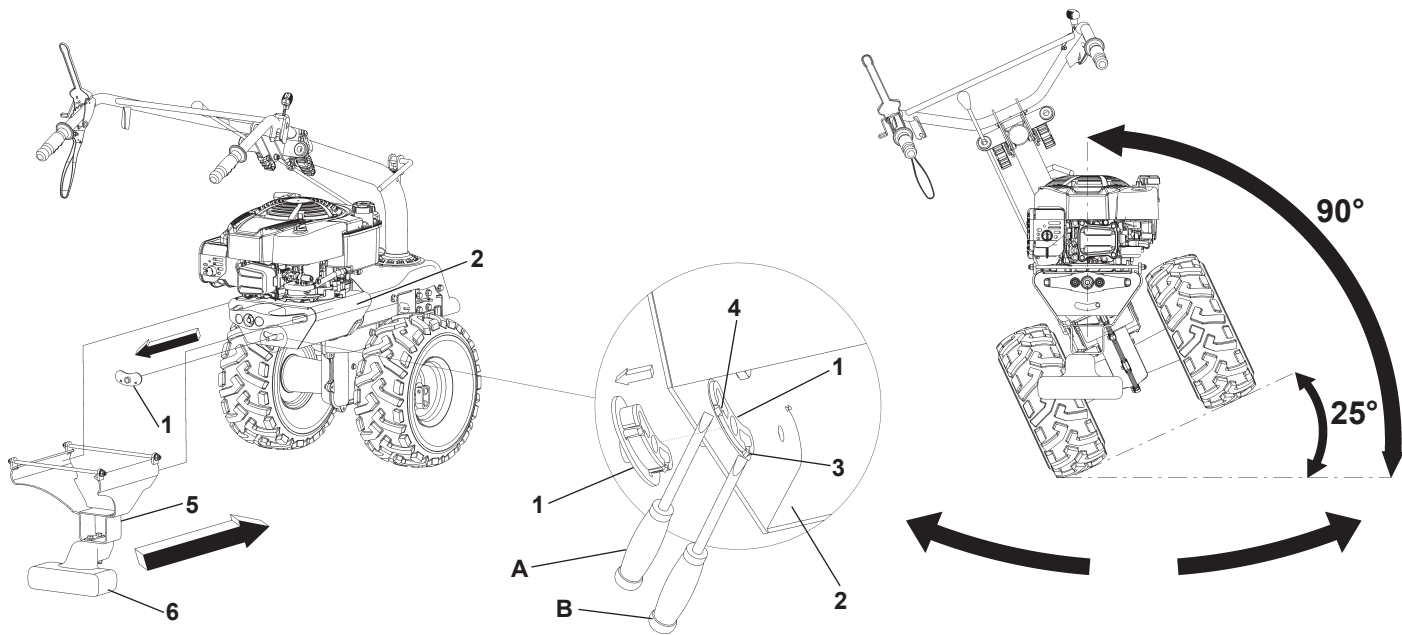
13



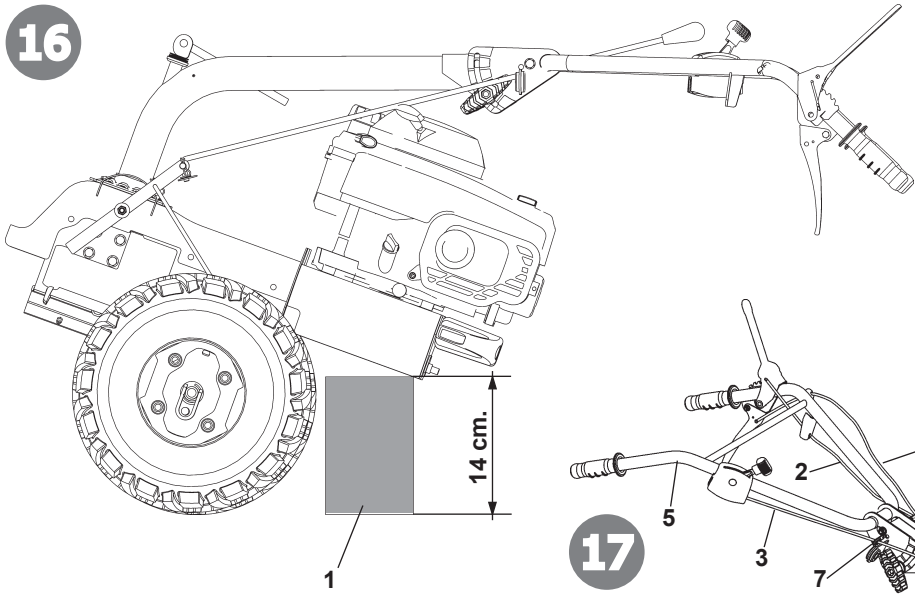
14



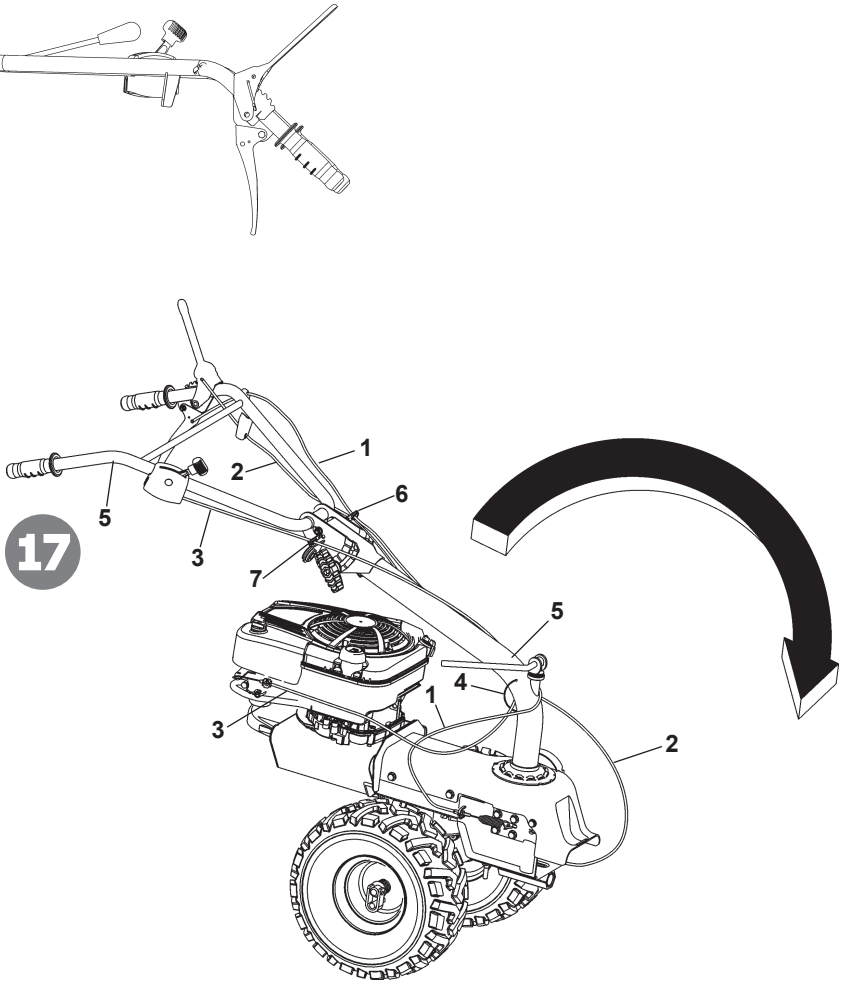
15



16



17





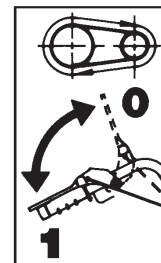
Indice marce
Speed index
Index marches
Angabe
Kazalo hitrosti



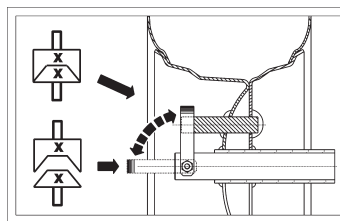
Innesto marcia
Speed clutching
Embrayage marche
Gang-Einschaltung
Hitrostne prestave



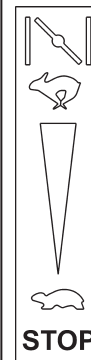
Leggere il manuale prima di usare la macchina.
Read the instructions manual before operating on the machine.
Lire le mode d'emploi avant l'usage.
Lesen Sie die Gebrauchsanweisung vor der Inbetriebnahme.
Pred uporabo naprave preberite navodila za uporabo.



Innesto attrezzo
Cutter bar clutching
Embrayage barre
Mähbalkenantrieb
Prestave ročice rezila



Etichetta schema bloccaggio/sbloccaggio ruote.
Label scheme for wheels block/unblock.
Étiquette schéma de blocage/déblocage des roues.
Aufkleber mit Schema zur Ver-/Entriegelung der Räder.
Nalepka s shemo za blokado/deblokado koles



Etichetta acceleratore
Label accelerator
Plaquette acceleration
Aufkleber / Gashebel
Nalepka pospeševalnika

DATI TECNICI - TECHNICAL DETAILS - DONNEES TECHNIQUES - TECHNISCHE DATEN - TEHNIČNI PODATKI

Per informazioni sul motore consultare lo specifico manuale, allegato alla documentazione del motocoltivatore.

For further information about the engine, please check on the relevant instructions booklet you can find with the motor cultivator instructions.

Pour plus amples informations sur le moteur consulter le manuel fourni en annexe de la documentation du motoculteur.

Konsultieren Sie für Informationen zum Motor das entsprechende Handbuch, das der Dokumentation des Mehrzweckgerätes beiliegt.

Za podrobnejše informacije o motorju preverite navodila za uporabo, ki so priložena motornemu kultivatorju.

	Falciatutto e barra falciante - Grassland mower and cutting bar - Barre de coupe et debroussailleuse - Sichel-Mülchmäher und Mähbalken - Kosilnica za travnate površine in rezilo	Fresa - Rotavator - Fraise - Fräse - Freza
Carburante - Fuel - Carburant - Treibstoff - Gorivo	benzina verde - gasoline - essence verte - bleifreies Benzin - Neosvinčeni bencin	
Avviamento - Starter - Démarrage - Start - Zagon	a strappo con autoavvolgente - recoil starter - par lanceur avec dispositif d'enroulement automatique - Reversierstart (selbsttaufrollend) - Zaganjalnik na poteg	
Trasmissione - Transmission - Antrieb - Prenos	a ingranaggi. Vite senza fine in bagno d'olio e cinghie - gears - endless screw in oil bath and belts - à engrenages. Vis sans fin en bain d'huile et courroies - Zahnradantrieb. Endlose Schrauben im Ölbadkettenantrieb - Zobniški pogon. Brezkončni vijak v oljni kopeli in jermeni	
Cambio meccanico - Mechanical gearbox - Boîte de vitesse mécanique - Mechanisches Getriebe - Mehanični menjalnik	3 marce avanti + 2 retromarcia - 3 forward speeds + 2 reverse speed - 3 vitesses avant + 2 arrières - 3 Vorwärtsgänge + 2 Rückwärtsgänge - 3 hitrosti za naprej + 2 vzvratni	2 marce avanti + 1 retromarcia - 2 forward speeds + 1 reverse speed - 2 vitesses avant + 1 vitesse arrière - 2 Vorwärtsgänge + 1 Rückwärtsgang - 2 hitrosti za naprej + 1 vzvratni
Velocità Speed Vitesse Geschwindigkeit Hitrost	1MA - 1FORW - 1VG = 1,08 Km/h	1MA - 1FORW - 1VG = 1,07 Km/h
	2MA - 2FORW - 2VG = 2,51 Km/h	2MA - 2FORW - 2VG = 2,069 Km/h
	3MA - 3FORW - 3VG = 3,47 Km/h	-
	1RM - 1REV - 1RG = 1,07 Km/h	1RM - 1REV - 1RG = 1,08 Km/h
	2RM - 2REV - 2RG = 2,069 Km/h	-
Disinnesto accessori e ruote Unclamping wheels and fittings Désencclenchement outil et roues Ausrücken der Zubehörteile und Räder Sprostitvev zaskočnega mehanizma sestavnih delov in koles	a leva sulle stegole on handlebar by lever à levier sur les mancherons per Hebel auf die Pflüge Na nosilcu krmilne ročice z vzvodom	
Ruote - Wheels - Roues - Räder - Kolesa	2 motrici pneumatiche 15" x 6.00-6 - 2 driving pneumatic wheels 15" x 6.00-6 2 motrices pneumatiques 15" x 6.00-6 - 2 Triebräder 15" x 6.00-6 - 2 pogonski kolesi s pnevmatikami 15" x 6.00-6	
Oscillazione - Oscillation - Pendelbetrieb - Oscilacija	Opzionale a 25° con accessorio zavorra - optional at 25° + ballast fitting - (en option) à 25° avec accessoire masse d'équilibrage - Optional bis 25° mit Ballastzubehör - Izbirno pri 25° + priključek za balast	
Carreggiata - Carriageway - Largeur de passage - Širina vozišča	550 mm	
Manubrio - Handlebar - Guidon - Lenkholm - Krmilna ročica	reversibile, registrabile lateralmente ed in altezza - reversible, side + height adjustable - réversible, réglable sur les côtés et en hauteur - umkehrbar, seiten- und höhenverstellbar - Reverzibilna, nastavljliva glede na stran in višino	

Indice

Introduzione

Condizioni di utilizzazione

Norme di sicurezza

Trasporto

Montaggio

Regolazione

Istruzioni d'uso

Manutenzione

Rumore aereo

Guasti

INTRODUZIONE

Gentile Cliente, la ringraziamo per la fiducia accordata al nostro prodotto, le auguriamo un piacevole e sicuro utilizzo di questa macchina. Questo libretto contiene tutte le informazioni per un uso corretto e senza problemi, perciò si consiglia di leggere attentamente le NORME DI SICUREZZA e le ISTRUZIONI D'USO qui di seguito riportate, per avere un funzionamento senza inconvenienti e una durata sicura, della macchina, nel tempo.

Per garantire questo, è necessario utilizzare esclusivamente ricambi originali. L'utilizzatore perde ogni diritto di garanzia qualora vengano utilizzati ricambi non originali. Con riserva di variazioni tecnico-costruttive.

Per informazioni e per ordinazioni di pezzi di ricambio si prega citare il numero dell'articolo relativo.

Nelle eventuali richieste di Assistenza Tecnica o nelle ordinazioni delle Parti di Ricambio citare sempre il numero di matricola della macchina interessata, rilevando i dati dall'etichetta di identificazione posta sul fianco sinistro della macchina. (Fig.1)

CONDIZIONE DI UTILIZZAZIONE - LIMITI D'USO

Il motocoltivatore è progettato e costruito esclusivamente per un uso hobbistico su terreni privati e può essere abbinato solo agli accessori previsti dal costruttore.

Ogni utilizzo diverso da quello sopra descritto è illegale; comporta, oltre il decadimento della garanzia anche un grave pericolo per l'operatore e per le persone esposte.

NORME DI SICUREZZA




Sulla macchina ed all'interno di questo libretto sono presenti scritte ed indicazioni accompagnate da questo segnale, che stanno ad indicare la presenza di un potenziale pericolo. E' opportuno utilizzare una particolare prudenza per la propria sicurezza e di quanti si possono trovare nel raggio di azione della macchina.

Attenzione: prima del montaggio e la messa in funzione leggere attentamente il libretto istruzione. Le persone che non conoscono le norme di utilizzazione non possono usare la macchina.

1. L'uso della macchine è vietato ai minori di 16 anni e alle persone che hanno assunto alcol, medicine o droghe.
2. La macchina è stata progettata per essere utilizzata da un solo operatore addestrato. L'utilizzatore dell'apparecchio è responsabile di danni arrecati ad altre persone ed alle loro proprietà; controllare che altre persone, soprattutto i bambini stiano lontani dalla zona di lavoro (10 metri).
3. Togliere corpi estranei dal prato prima di iniziare le operazioni di falciatura o zappatura. Lavorare solo alla luce del giorno, oppure in presenza di una buona illuminazione artificiale.
4. Non mettere in moto la macchina quando si è davanti alle frese o alla barra falciante. Tirando la funicella di avviamento del motore le frese o la barra falciante non devono mettersi in moto. (Se accade intervenire sul rispettivo registro di regolazione)
5. Durante il lavoro, per maggiore protezione, vanno indossate protezioni acustiche (cuffie e/o tappi),

calzature antinfortunistiche e pantaloni lunghi. Fare attenzione, la fresa in movimento è potenzialmente pericolosa per mani e piedi. Importante inoltre camminare e non correre durante il lavoro.

6. Per trasportare la macchina spegnere il motore.


 7. Tutte le operazioni di servizio devono essere effettuate con motore spento. Rimuovere la candela!

 8. Durante il trasporto della macchina e tutte le operazioni di manutenzione, pulitura, cambio attrezzi, il motore deve essere spento.

9. Il conduttore deve operare impugnando il manubrio.

10. In caso di urto contro un ostacolo, che blocchi la macchina, farla controllare da un centro autorizzato.

 11. E' vietato avviare la macchina in locali chiusi. Pericolo di asfissia!

 12. **AVVERTENZA** La benzina è altamente infiammabile, conservare il carburante in appositi recipienti. Non fare il pieno di benzina in locali chiusi né con il motore in moto. Non fumare e fare attenzione alle fuoriuscite di combustibile dal serbatoio. In caso di fuoriuscita non tentare di avviare il motore, ma allontanare la macchina dall'area interessata evitando di creare fonti di accensione finché non si sono dissipati i vapori della benzina. Rimettere a posto correttamente i tappi del serbatoio e del contenitore della benzina. Non aprire il tappo della benzina con motore acceso o quando è caldo.

 13. Attenzione al tubo di scarico. Le parti vicine possono arrivare a 80°. Sostituire i silenziatori usurati o difettosi.

14. Ogni utilizzo improprio, riparazioni effettuate da personale non specializzato o l'impiego di ricambi non originali, comportano il decadimento della garanzia e il declino di ogni responsabilità della ditta costruttrice.

DISPOSITIVO DI SICUREZZA Tutti i motocoltivatori sono dotati di dispositivo antinfortunistico. Detto dispositivo causa il disinnesto della frizione e di conseguenza l'arresto della macchina in marcia avanti o marcia indietro, al rilascio delle relative leve di comando.

Dispositivo innesto ruote a tre posizioni: (Fig.2) Il motocoltivatore è dotato di uno speciale dispositivo chiamato "FORCELLA A TRE POSIZIONI".

Nella posizione 1 (libero) la ruota gira libera sull'albero così da permettere gli spostamenti della macchina a motore spento.

Nella posizione 2 (bloccato) la ruota risulta solidale con l'albero, diventando motrice, cioè pronta per il lavoro, normalmente la più usata.

Nella posizione 3 (semidifferenziale) la ruota ha la possibilità di fare circa un giro libera sull'albero, così da permettere inversioni di marcia.

ATTENZIONE: Tutti gli interventi sulla forcella a tre posizioni, devono essere eseguiti a motore spento.

TRASPORTO Il motocoltivatore viene consegnato a destinazione, salvo accordi diversi, smontato e sistemato in un adeguato imballaggio. Per la movimentazione è previsto l'uso di carrello elevatore. Le forche, allargate al massimo consentito, vanno inserite negli appositi spazi del pallet. La massa della macchina è indicata nella etichetta della marcatura e riportata nei dati tecnici.

MONTAGGIO DEL MOTOCOLTIVATORE Per completare il montaggio del motocoltivatore osservare la seguente procedura.

MONTAGGIO SUPPORTO MANUBRIO (Fig. 3) Prelevare dall'imballo il supporto manubrio (1) e posizionarlo sulla macchina prestando attenzione a fare coincidere l'asola centrale (2) del supporto manubrio con il perno della macchina (3). Introdurre l'estremità filettata della leva (5) nel foro della boccola (5B) del supporto manubrio (1) ed avvitarla, ruotandola in senso orario.

MONTAGGIO MANUBRIO (Fig. 3) Prelevare dall'imballo il manubrio (6) e posizionarlo all'estremità superiore del supporto (1) facendone

corrispondere i fori. Fissare i due elementi (6 e 1), inserendo la vite (8) ed il passacavo (9) nel foro superiore del manubrio attraverso il distanziale (7), già posizionato all'interno del supporto (1). Completare il fissaggio aggiungendo l'altro passacavo (9) e serrare con il dado (10). Procedere inserendo la vite (14) nel pomolo (13), la rondella (12) e la rondella a croce (11), nell'ordine come rappresentato in figura, in prossimità del foro A del supporto manubrio (1) dove è già presente un inserto filettato. Avvitare a fondo e procedere nello stesso modo nel foro opposto B.

MONTAGGIO CAVO ACCELERATORE (Fig. 4) Posizionare, a fondo corsa, la leva (1) installata sul motore come indicato dalla freccia "A,, in figura. Portare a fine corsa il manettino comando acceleratore (2) installato sulla stegola (3) come indicato dalla freccia "B,,. Inserire il cavo (4) nel foro (5), fissare la guaina (6) con l'apposito cavallotto (7) e bloccare con la vite (8). Il cavo acceleratore deve essere fissato al motore dal lato candela. Attenzione: il manettino acceleratore in posizione "stop", deve spegnere il motore.

MONTAGGIO CAVO COMANDO AVANZAMENTO (Fig. 5) Il cavo di comando (1) è collegato ad una estremità alla molla tendicinghia, occorre quindi solamente collegarlo alla leva (2) installata sul manubrio (3). Procedere nel seguente modo :

- Inserire il terminale (7) del cavo (1) nel foro (8) della leva (2).
- Dopo aver dato un deciso strappo al cavo (1) farlo passare completo di registro (5) e filo (4), nel foro tagliato del nasello (6), lasciando i dadi del registro (5) come in figura.

MONTAGGIO CAVO INNESTO ATTREZZO (Fig. 6) Il cavo di comando (1) è già collegato alla leva tendi attrezzo nera posta sotto il telaio e occorre collegarlo alla leva innesto attrezzo (2) installata sul manubrio (3) nel seguente modo:

- Inserire l'occhiello (7) del cavo (1) nella vite (8), quindi avvitare con il dado (9), avendo cura di non bloccare il movimento dell'occhiello.
- Dopo aver dato un deciso strappo al cavo (1) farlo passare completo di registro (5) e filo (4) nel foro tagliato del nasello (6), lasciando i dadi del registro (5) come in figura.

MONTAGGIO LEVERAGGI DEL CAMBIO (Fig.7) Inserire la leva cambio (1) rispettivamente nel foro A della leva esterna cambio (2) e nel foro B dell'asta marce (3). Inserire all'estremità della leva (1) le rondelle (4) e serrare il tutto con le spille di sicurezza (5). Far passare la leva cambio (6) nel foro del manubrio (7) ed inserire la sua estremità nel foro dello snodo asta marce (8). In ultimo fissare la leva cambio con la rondella (4) e spilla di sicurezza (5).

MONTAGGIO ACCESSORI (Fig. 8) Il motocoltivatore è provvisto di un attacco rapido per gli accessori. A motore fermo e con la macchina in posizione orizzontale, inserire il perno dell'attrezzo (1) nella sede della macchina (2).

Agganciare le molle (3) nel foro (4) degli agganci attrezzo, facendo leva con l'anello inserimento molla (5) nel foro (6) dell'attacco attrezzo come descritto in figura (posizione 1 e posizione 2). Successivamente dovranno essere montate le cinghie e i cofani di protezione in base all'attrezzo montato. Tutto il procedimento viene descritto nei relativi libretti uso e manutenzione degli attrezzi.

SEDE ATTACCO ATTREZZO (Fig.8 A) dopo ogni uso pulire ed ingrassare la sede (2) attraverso l'ingrassatore (1).

REGISTRAZIONE DEL COMANDO TENDICINGHIA (Fig.9) Attenzione - Le ruote devono iniziare a girare solo quando la leva di

comando ha superato la metà della propria corsa. Quando la leva è completamente tirata (posizione di lavoro), la molla di carico del tendicinghia (2) si deve allungare di circa 6 - 8 mm.

Per ottenere le condizioni sopracitata occorre agire sul registro (1) installato nelle vicinanze del comando tendicinghia.

REGOLAZIONE DEL MANUBRIO (Fig.10) Il manubrio del motocoltivatore è orientabile sia lateralmente che in altezza. E' consigliabile, prima di iniziare qualsiasi tipo di lavoro, regolare il manubrio alle esigenze dell'operatore per rendere il motocoltivatore facilmente manovrabile. L'orientamento laterale del manubrio permette all'operatore di non calpestare il terreno già lavorato e di non danneggiare la vegetazione. Posizionare il manubrio sopra al motore per utilizzare la barra falciante od il falciatutto. Viceversa posizionare il manubrio dietro all'attrezzo, per utilizzare la fresa.

Regolazione della posizione di lavoro:

Orientare il manubrio con il supporto stegola nella posizione di lavoro desiderata a seconda dell'attrezzo abbinato.

1. rimuovere l'asta del cambio (1) dal manubrio (2).
2. svitare la leva di sbloccaggio (3), finché il supporto manubrio (5) non si solleva dalla dentatura presente sulla macchina.
3. orientare il supporto manubrio di 180° nella posizione di lavoro desiderata e bloccarlo nella posizione centrale.
4. serrare la leva (3) per ribloccare il tutto.
5. reinserire l'asta del cambio (1)

ATTENZIONE: effettuando la rotazione del manubrio di 180° le posizioni delle marce risultano invertite; quelle che erano marce avanti diventano retromarcia e viceversa.

Regolazione del manubrio in altezza:

1. allentare i pomoli (4), regolare il manubrio (2) all'altezza desiderata, quindi riavvitare saldamente i pomoli.

Regolazione laterale del manubrio:

rispetto alla posizione centrale il supporto manubrio può essere reclinato ulteriormente di una posizione verso destra o verso sinistra nel seguente modo:

1. svitare la leva di sbloccaggio (3), finché il supporto manubrio non si solleva dalla dentatura presente sulla macchina.
2. orientare il supporto manubrio nella posizione di lavoro desiderata e reinserirlo nella dentatura.
3. serrare la leva (3) per ribloccare il tutto.

ATTENZIONE: il supporto manubrio può essere avvitato solo nelle 3 posizioni di bloccaggio prestabilite. NON sono ammesse posizioni intermedie.

POSIZIONAMENTO DEI CAVI (Fig. 17) Prestare attenzione al montaggio dei cavi per evitare problemi durante la rotazione del supporto stegola di 180° . Vedere il corretto posizionamento come in figura. 1) trasmissione Marcia Avanti - 2) Trasmissione innesto attrezzo - 3) Filo acceleratore - 4) Passacavo - 5) Supporto stegola + stegola - 6) Passacavo per trasmissione marcia avanti. - 7) Passacavo per filo acceleratore.

ISTRUZIONI D'USO Dopo le operazioni di montaggio e regolazione il motocoltivatore è pronto per lavorare.

ATTENZIONE: prima di avviare il motore controllare sempre che la macchina sia in perfette condizioni di funzionamento.

Funzione di marcia solo macchina. (Fig.11)

- Avviare il motore

- Muovere la leva cambio (A) nella direzione di marcia desiderata, fino all'inserimento della marcia.

- Per innestare la marcia avanti o la retromarcia occorre tirare la leva frizione (3).

Funzione di marcia con attrezzo (Fig.11)

- Avviare il motore

- Muovere la leva cambio (A) nella direzione di marcia desiderata, fino all'inserimento della marcia.

- Sganciare la levetta di sicurezza (1) ruotandola verso l'alto, quindi abbassare la leva innesto attrezzo (2).

- Per innestare la marcia avanti o la retromarcia occorre tirare la leva frizione (3).

Per avanzare con l'attrezzo innestato occorre che le leve (2) e (3) siano azionate contemporaneamente.

Dispositivo di sicurezza e disattivazione (Fig.11)

Al rilascio di ciascuna leva (2) e (3) si interrompe immediatamente la funzione che era innestata in precedenza.

Per terminare il lavoro occorre impostare il manettino dell'acceleratore (4) in posizione Stop ed il motore si spegne.

AUTOTENSIONAMENTO DELLA CINGHIA (Fig.12) Per un corretto funzionamento della macchina, la cinghia motore deve sempre essere in trazione. Il motocoltivatore è dotato di un sistema brevettato di autotrazione della cinghia che, al consumo della stessa, ne regola la trazione riportandola subito nelle condizioni migliori di lavoro. La cinghia motore dovrà essere sostituita quando tra coperchio macchina (1) e supporto motore (2) si viene a creare uno spazio di circa 6 mm.

SCATOLA CAMBIO (Fig.13) Lubrificante: usare olio SAE 80. Quantità d'olio indicativa: 1,3 litri. Per verificare il livello: mettere la macchina in piano. Svitare il tappo (1) e controllare che l'olio sia al livello inferiore del foro. Il tappo di riempimento corrisponde al livello olio. Controllare il livello ogni 60 ore di lavoro. Per sostituire l'olio: lo scarico dell'olio si effettua togliendo il tappo (1) ed inclinando lateralmente il motocoltivatore.

Lo scarico dell'olio deve essere effettuato a macchina calda. A scarico ultimato inclinare la macchina dal lato opposto e rifornire con olio nuovo fino al livello inferiore del foro, quindi avvitare il tappo (1). Sostituire l'olio ogni 150 ore di lavoro (per "ore" si intendono le ore di lavoro della macchina).

DESCRIZIONE DEI COMANDI (Fig.14) 1) Manettino acceleratore a mano - 2) Leva comando marcia avanti e retromarcia - 3) Maniglia per avviamento a strappo (dispositivo autoavvolgente) - 4) Leva comando innesto attrezzo - 5) Leva bloccaggio supporto manubrio - 6) Motore - 7) Leva del cambio.

SISTEMA DI OSCILLAZIONE DEL MOTORE (Fig.15) Il motocoltivatore è dotato di un sistema di oscillazione del motore che, in caso di lavoro su un terreno in pendenza, permette al motore di trovarsi in posizione verticale.

ATTENZIONE: questo è possibile solamente se alla macchina si abbina l'accessorio ZAVORRA.

Procedimento per rendere oscillante il motore:

- Sganciare il blocco oscillazione (1) dal supporto motore (2) facendo leva sui denti (3) e (4) tramite i due cacciaviti A e B.

- Spingere verso l'esterno fino a sfilare manualmente tutto il blocco oscillante.

- Montare l'accessorio formato dal supporto zavorra (5) e la zavorra (6).

- Inserire l'accessorio nel supporto motore (2) come rappresentato in figura.

A questo punto è possibile lavorare su terreni in pendenza senza creare danni al motore.

RIMESSAGGIO E MANUTENZIONE PERIODICA (Fig. 16) Quando il motocoltivatore è immagazzinato senza accessori (fresa, falciatutto, barra falciante, ecc.) andrebbe posizionato come in figura. Sistemare sotto al motore il polistirolo (1) presente nell'imballo, o un qualsiasi altro appoggio che abbia il lato verticale di almeno cm. 14. Questa operazione evita che l'olio trafili nella camera di combustione. Occorre osservare la stessa accortezza anche quando si immette nuovo olio nel motore e al montaggio o smontaggio di un accessorio.

IMPORTANTE! Per evitare l'inquinamento delle falde acquifere, l'olio esausto non deve essere gettato in scarichi fognari o canali idrici. Depositi per l'olio esausto sono ubicati presso tutti i distributori di benzina, oppure in discariche autorizzate secondo le normative comunali del Comune di residenza.

Mantenere serrati tutti i dadi, i bulloni e le viti per garantire il funzionamento della macchina nelle condizioni di sicurezza. Lasciar raffreddare la macchina prima di immagazzinarla e comunque non riparla con benzina nel serbatoio all'interno di un edificio, dove i vapori possono raggiungere una fiamma libera o una scintilla. Svuotare il serbatoio all'esterno. Per ridurre il pericolo di incendio mantenere il motore, il silenziatore e la zona di immagazzinamento della benzina liberi da foglie, erba e grasso in eccesso.

Si prega di verificare periodicamente la pressione di gonfiaggio dei pneumatici, il valore consigliato è di 21 PSI (1,5 Bar). Prestare comunque attenzione a non superare il valore massimo indicato sul pneumatico stesso.

RUMORE AEREO E VIBRAZIONI Consultare il manuale dell'accessorio relativo.

GUASTI



Prima di effettuare qualsiasi operazione, staccare il cappuccio della candela !

Guasto	Rimedio
Il motore non si avvia	Carburante esaurito, fare rifornimento.
	Controllare che l'acceleratore sia posizionato su START.
	Controllare che il cappuccio candela sia ben inserito.
	Controllare lo stato della candela ed eventualmente sostituire.
Controllare che il rubinetto del carburante sia aperto (solo per i modelli di motore in cui è previsto il rubinetto).	
La potenza del motore diminuisce	Filtro aria sporco, pulirlo.
Nel caso non si riesca a porre rimedio al guasto, rivolgersi ad un centro di assistenza autorizzato.	

List of contents

Introduction

Conditions of use

Safety norms

Transport

Assembly

Regulating

Instructions for operating

Maintenance

Noise

Fault

INTRODUCTION

Dear Customer,
thank you for your trust in purchasing our product .We hope you will spend many enjoyable hours using it.
The present instructions are issued to ensure a right and correct use of the product : for this reason we beg you to carefully follow such working and safety instructions so that the machine could operate with your complete satisfaction and have a long service life.

To guarantee what above it is necessary to fit the machine with original components spare parts.

The user/operator forfeits any claims which may arise if the machine is fitted with components other than original spare parts. Subject to changes in design and construction without notice.

In order to process customers' technical information and spare parts orders, please always inform about the machine serial number. (you can see it printed on the label stucked on the machine left side - fig. 1).

CONDITIONS AND LIMITATIONS OF USE

The motorcultivator is designed and constructed exclusively for hobby use on private land and can only be matched to the accessories provided by the manufacturer.

Any use other than those here described is prohibited and will involve, in addition to the cancellation of the warranty, some serious risks for the operator and bystanders.






SAFETY PRECAUTIONS & ACCIDENT PREVENTION MEASURES



Both on the machine body and in the present instructions booklet you can find some indications and notices linked to the a.m.

Symbol: in such cases please be careful because you can face potential danger so it is recommended to use a special caution both for operator's own sake and bystanders.

Attention: Before assembly and putting into operation, please carefully read the operating instructions here below. People not familiar with these instructions should not use the machine.

-  1. Persons who are not familiar with the operating manual, as well as children, adolescents under the age of 16 and persons under the influence of alcohol, drugs or medication must not operate the mower.
-  2. The unit was designed in order to be used by 1 trained operator only. The person using the mower is responsible for any accidents involving other persons or their property. When operating the machine, the user should ensure that no others, particularly children, are standing in the area (10 mt.).
-  3. Before starting to work, remove any foreign bodies from the field. Work only in daylight or in good artificial light.
-  4. Do not start the machine when you are in front of the cultivator and fittings. When you pull the starter cord, the rotavator or the cutting bar must not move. (If this happens, adjust it using the corresponding adjuster).
-  5. During operations you need to use ear protectors, sturdy footwear and long trousers should be worn.

- Be very careful, when working, the blade is potentially hazardous for hands and feet. Always walk and never run while operating the machine.
6. To transport the machine on its set of wheels, switch the engine off and wait until the cultivator blades stop.
7. Maintenance and cleaning works on the machine must only be carried out with the motor switched off. Remove the sparkplug.
8. During the machine transport and all the maintenance, cleaning, equipment change operations, the engine must be switched off.
9. The operator must always hold the handlebar when working.
10. It is essential to have the machine checked professionally: for example if it comes to a sudden stop, as a result of hitting an obstacle (gear damage, bent blades).
11. Machines with an internal combustion engine must never be operated in closed rooms because of poisoning danger.
12. **WARNING !!** The petrol/gasoline is highly inflammable. Store fuel only in containers specifically designed for the storage of such materials. Don't fill the tank neither in closed areas, nor when engine is on, don't smoke and be careful to the petrol/gasoline loss from the tank. In case of leak, don't try to switch the engine on but move the machine away from the area in order to avoid ignition source until the gasoline vapours fade away. Re-place the tank caps and the gasoline box. Never open the cap of the fuel tank, or add fuel, while the engine is running or the unit is hot.
13. Keep attention to the exhaust pipe. The parts near the pipe can reach 80°C. Replace the defective and/or worn out silencers. Burn hazards !!!
14. In case the machine is incorrectly used, and/or the repairs are performed by non-authorized technical staff, and/or fitted by spare parts other than original ones: any use other than that described above is prohibited and will involve the cancellation of the warranty and the refuse of all responsibilities from the manufacturer.

SAFETY DEVICE All the motor-cultivators are equipped with an accident prevention device. Such device causes the clutch release and the machine stopping on the single or reverse speed position, to the release of the control lever.

Wheels insertion device on 3 positions: (Fig. 2)

The motor cultivator is provided with a special device called "FORK 3 POSITIONS"

On position 1 (free) the wheel turns free on the shaft in order to let the machine to move even if the engine is not working;

On position 2 (blocked) the wheel is working with the shaft, working as on motion, i.e. ready to start working, such position is the most common used.

On position 3 (semi-differential unit) the wheel can perform about 1 turn turning on the shaft, in order to allow to turn the machine.

WARNING ! All works on the fork must be performed when the engine is stopping.

TRANSPORT Unless otherwise agreed, the motor-cultivator is delivered disassembled inside a packing case. A forklift truck should be used to move the machine. The forks should be opened as much as possible and inserted into the pallet base. The weight of the machine is given on the Manufacturer's data plate together with the other technical information.

HOW TO ASSEMBLE YOUR MOTOR-CULTIVATOR In order to complete the unit assembly, the step by step procedure is as follows.

HANDLEBAR SUPPORT ASSEMBLY (Fig. 3) Take out from the packaging the handlebar support (1) and position it on the unit taking care to make the central slot (2) of the handlebar support to match with the unit pin (3). Put the lever threaded end (5) into the bushing slot (5B) of the

handlebar support (1) screw it turning it clockwise.

HANDLEBAR ASSEMBLY (Fig. 3) Take the handlebar (6) out from the packaging and fix it to the upper end of the support (1) making the handlebar slots to match to the ones on the support. Tighten the two elements (6 and 1) inserting screw (8) and the cable-guide (9) into upper slot of the handlebar and through the spacer (7). Which must be positioned inside the support (1). Complete the tightening adding the cable-guide (9) and tightening using the nut (10). Go on putting the screw (14) into the knob (13), the washer (12) and the cross washer (11) following the sequence shown near the slot A of the handlebar support (1) where you can find a thread insert. Screw all the way and proceed the same way for the opposite B slot.

HOW TO MOUNT THE ACCELERATOR WIRE (Fig. 4)

Position the lever (1) on the engine at the end of its stroke as shown by arrow "A " in the figure. Move the accelerator lever (2) on the handlebar (3) to the end of its stroke as shown by arrow "B " in the figure. Insert the wire (4) into the hole (5), secure the sheath (6) with retainer (7) and screw (8). The accelerator wire must be fixed to the engine at the sparkplug side.

ATTENTION: in the position "stop" the accelerator lever must switch the engine off.

ASSEMBLY OF THE DRIVING CABLE: (Fig. 5) You can find the driving wire already assembled to the belt-stretcher spring to the frame and link it to the lever (2) which is placed on handlebar (3) in the following way : make the terminal part (7) into the lever hole (8). First, give a slight pull to the covering, then make the cable to pass into the nib cut-hole (6). Leaving the adjusting nuts (5) as shown in the picture.

ASSEMBLY CABLE (Fig. 6) The driving cable (1) is already linked to the black level placed under the frame and link it to the lever (2) which is placed on handlebar (3) in the following way :

- Insert the eyelet (7) of the cable (1) into the screw (8), then tighten with the nut (9), taking care not to block the movement of the eyelet.
- First, give a strong pull to the cable (1), then make the cable to pass into the nib cut-hole (6) leaving the adjusting nuts (5) as shown in the picture.

ASSEMBLY OF THE GEARBOX LEVERAGES (Fig.7) Insert the gearbox lever (1) respectively into slot A of the external gearbox lever (2) and into slot B of the selector rod (3). Insert to the end part of the lever (1) the washers (4) and tighten the whole using some safety pins (5). Make the selector rod (6) to pass into the handlebar slot (7) and insert its ends into the slot of the selector junction (8). At the end tighten the selector lever using a washer (4) and the safety pin (5).

FITTINGS ASSEMBLY (Fig. 8) The motor cultivator has a quick couple for fittings. The motor should be shut down and the machine to be put in horizontal position. Insert the fitting pin (1) into the machine seat (2).

Tighten the springs (3) into the hole (4) of the fittings hookings and prize using the ring for the spring insertion (5) into the hole (6) of the fittings connection as described in the figure (position 1 and position 2).

After that you should assemble the belts and the protection covers according to the assembled fittings. All the proceeding have been described into the relevant fittings instructions and service booklets.

ATTACHMENT COUPLE SEAT (Fig. 8 A) After use the unit, clean and grease the couple (2) using the grease nipple (1).

BELT-STRETCHER CONTROL ADJUSTMENT (Fig. 9) Warning - wheels should start rotating only when control lever is beyond half travel. When lever is pulled to full extent (working position), the belt-stretcher load spring (2) should extend by 6 to 8 mm approx. For above described conditions to be reached, action is to be taken on adjuster (1) set close to the belt stretcher control assembly.

HANDLEBAR ADJUSTMENT (Fig. 10) The motor-cultivator handlebar can be both side and height adjusted.

Before starting any work it is a good standard operating procedure to adjust the handlebar to the operator's requirements so that the machine could be easily handled. The lateral inclination of the handlebar allows the operator to keep off the cultivated ground and not to squash the vegetation around.

If the handlebar is placed on the engine you can use the cutting bar or the grassland mower.

If the handlebar is placed behind the fittings you can use the rotavator.

Job adjustment position :

orientate the handlebar with the handlebar support into the needed job position according to the fitting you are going to use.

- 1) take the gearbox rod (1) away from the handlebar (2).
- 2) unscrew the unblocking lever (3) until the handlebar support (5) is raised up from the cutting part shown on the machine.
- 3) orientate the handlebar support for 180° to the desired job position and tighten it into the desired central position.
- 4) tighten the unblocking lever (3) and tighten the whole again.
- 5) reinsert the gearbox rod (1)

ATTENTION ! making the handlebar rotation for 180° the gears position are reversed, the ones forward are reverse and vice versa.

Handlebar adjustment in height :

- 1) loosen the handles (4), adjust the handlebar (2) according to the needed height and tightly screw the handles up.

Handlebar side adjustment:

considering the central position the handlebar support can be further reclined for 1 position to the left and right side in the following way :

- 1) unscrew the unblocking rod (3) until the handlebar support is not raising from the teeth shown on the machine ;
- 2) orientate the handlebar support to the desired job position and reinsert it into the teeth part.
- 3) tighten the unblocking lever (3) in order to tighten the whole again.

ATTENTION ! the handlebar support can be screwed up only in the 3 pre-established positions : NO intermediate positions are allowed !

CABLE POSITIONING (FIG. 17) Please take care to the cables assembly in order to avoid problems during the 180° rotation of the handlebar support. Please look at the correct positioning as shown in the picture. 1) forward speed transmission. 2) transmission of the attachment connection. 3) throttle cable. 4) cable-guide bracket. 5) handlebar support + handlebar. 6) cable –guide for transmission forward speed - 7) cable-guide bracket for throttle.

INSTRUCTIONS

Following the assembly & adjustment operations the motor-cultivator is ready to start working.

ATTENTION ! Before switching the engine on, carefully check if the motor cultivator is in perfect good conditions.

How to operate the unit - unit only. (Fig.11)

- switch the engine on.

- move the gearbox lever (A) to the direction of the desired gear (single/reverse gear) until the gear is inserted.

- to insert the forward gear or the reverse you should pull the clutch lever (3).

How to operate the unit – unit + fitting (Fig.11)

- switch the engine on.

- to move the gearbox lever (A) to the direction of the desired gear (single/reverse gear) until the gear is inserted.

- disconnect the safety lever (1) rotating it to the top then lower the fitting insertion lever (2).

- to insert the forward gear or the reverse you need to pull the clutch lever (3). To move with the engaged fitting you need the levers (2) and (3) are operated at the same time.

Safety device and deactivation (fig. 11)

When releasing each lever (2) and (3) you can immediately stop the function which was previously engaged. To stop the job you need to put the throttle handle (4) on stop position and the engine is switching off.

BELT AUTO-TENSIONING (Fig.12) For a correct unit working the engine belt should always be in traction. The motor cultivator is equipped with a patented system for the belt auto-tensioning and according to such system when the belt is gradually used up it is regulating it taking it back to the best working conditions. The engine belt should be replaced when between unit cover (1) and engine support (2) there is about 6 mm space.

GEARBOX (Fig. 13) Use SAE 80 oil. Oil capacity : 1,30 l. To check the oil level: the machine must be on level ground. Remove filler cap (1) and check that the oil level with the bottom of the hole. The filler cap acts also as the oil level.

Check the oil level every 60 work hours.

To change the oil: remove plug (1) and tip the cultivator sideways. The oil draining should be performed when the machine is still hot .

When the oil has drained out completely, tip the machine on the opposite side position and fill it in with new oil up to the lower level of the hole. Replace the plug.(1). Change the oil every 150 work hours (with the word “hours” , we mean the machine working hours).

DESCRIPTION OF THE MACHINE COMPONENTS (Fig. 14)

1) Throttle control - 2) Forward and reversing lever - 3) Pull out handle (self winding device) - 4) Fitting insertion lever - 5) Handlebar support: unblocking lever - 6) Engine - 7) Gearbox lever.

ENGINE OSCILLATING SYSTEM (Fig.15) The motorcultivator is equipped with an oscillating system which in case the job is performed on a ground slope it allows the engine to be on vertical position.

ATTENTION : this is possible only if the machine is equipped with the fitting : BALLAST.

HOW TO MAKE THE ENGINE OSCILLATING :

- disconnect the oscillating set (1) from the engine support (2) prizing on the teeth (3) and (4) using two screwdrivers A and B.

Push to the external part until you are able to take by hand all the oscillating set out..

-assemble the fitting composed by the ballast support (5) and the ballast (6).

-Insert the fitting into the engine support (2) as shown in the picture.

From now on it is possible to operate on slope ground and avoid engine problems.

GARAGING AND SCHEDULED MAINTENANCE (Fig. 16) When the motor cultivator is stored without equipment (like rotavator, grassland mower, cutting bar, etc..) it should be positioned as shown in the picture. Please put under the engine the polystyrene (1) you can find into the packaging or any other support showing a vertical side at least 14 cm. height. The a.m. operation avoids the oil to draw into the combustion chamber. Please be very careful also when putting new oil into the engine and to the equipment assembly/disassembly.

ATTENTION! *The used oil must not be drained into the sewer system or waterworks. In order to prevent any pollution to the water-table. Most garages have used oil deposits, or use the authorized deposits according to your local authority regulations.*

Keep attention that all the nuts, screws and bolts are tightened in order to guarantee a good machine working on safety conditions. Leave the machine to cool before garaging anyhow don't room it if the tank still contains some fuel as the vapours could reach some blazes or sparks. The fuel tank is to be drained outdoors only. To lower the fire danger, keep the engine, the silencer and the fuel area free from leaves, grass or greasy substances.

You are kindly requested to periodically verify from the inflation pressure level for the tires: the recommended value is 21 PSI (1,5 Bar). However be careful not to exceed the maximum value indicated on the tire itself.

AIR NOISE AND VIBRATIONS Please read the accessories instruction booklet.

TROUBLESHOOTING



Before performing any maintenance and clearing work operation, please take the spark-plug cap off!

FAULT	FAULT CLEARANCE
The engine does not start	Check the fuel level, if necessary refuel.
	Check the throttle to be on START position.
	Check the spark-plug connector to be properly attached.
	Check the spark-plug condition and if necessary replace it.
	Check the fuel valve to be in the opened position (only for the models showing such feature).
The engine power goes down	The air filter is dirty – please clean it.
In case you are not able to remedy the defect/damage according to a.m. table, please contact an authorized service center only.	

Index

Introduction

Conditions d'utilisation

Normes de sécurité

Transport

Montage

Réglage

Mode d'emploi

Entretien

Niveau sonore

Problème

INTRODUCTION

Cher client,

Nous vous remercions pour la confiance que vous nous avez accordée en acquérant un de nos produits, nous vous souhaitons une utilisation agréable et sûre de cette machine. Ce manuel contient toutes les informations nécessaires à un emploi correct et sans problème, nous vous conseillons par conséquent de lire attentivement les NORMES DE SECURITE ainsi que le MODE D'EMPLOI ci-après reportés, qui ont pour objectif de garantir un fonctionnement sans inconvénient et une longue durée de vie de votre machine.

Pour cela, il est nécessaire d'utiliser exclusivement des pièces de rechange originales. L'utilisation de pièces de rechange non originales engendre une perte de la garantie ainsi que tous les droits de l'utilisateur à faire valoir celle-ci.

Ces indications ne sont pas exhaustives et restent sous réserve de modifications techniques et constructives. Pour obtenir des informations ou pour commander des pièces de rechange, il est recommandé de toujours reporter le numéro de l'article en question. Pour les éventuelles demandes d'Assistance Technique ou lors de la commande de Pièces détachées, toujours faire référence au numéro de matricule de la machine en question, ainsi qu'aux données reportées sur l'étiquette d'identification placée sur le côté gauche de la machine. (Fig.1)

CONDITION D'UTILISATION - LIMITES D'UTILISATION

Le motoculteur a été conçu et construit exclusivement pour un emploi non professionnel en terrains privés et peut être associé uniquement aux accessoires prévus par le constructeur.

Toute utilisation différente de celle ci-dessus décrite est illégale; elle peut comporter notamment, outre la perte de la garantie, un sérieux danger pour l'opérateur ou les personnes exposées.

NORMES DE SECURITE



Sur la machine ainsi qu'à l'intérieur de ce manuel se trouvent des inscriptions et des indications accompagnées par ce signalement, qui révèlent la présence d'un danger potentiel. Il est important de rester particulièrement prudent, pour la propre sécurité mais aussi pour celle des personnes se trouvant dans le rayon d'action de la machine.

Attention: avant de procéder au montage et à la mise en service lire attentivement le manuel d'instruction. Les personnes qui n'ont pas pris connaissance préalable des normes d'utilisation ne peuvent faire usage de la machine.



1. Les personnes ne connaissant pas le contenu de la notice d'utilisation, les enfants, les adolescents de moins de 16 ans ainsi que les personnes sous l'influence de l'alcool, de drogues ou de médicaments ne doivent en aucun cas utiliser l'appareil.



2. La machine a été conçue pour être utilisée par 1 seul opérateur compétent. L'utilisateur de l'appareil répond entièrement des dommages causés à des tiers ou à leurs biens. Veiller à ce qu'aucun enfant ne se trouve à proximité (10 mt.).

3. Retirer les corps étrangers du terrain avant de commencer les opérations de fauchage ou de binage. Ne tondez qu'à la lumière du jour ou en présence d'un bon éclairage.
- △ 4. Ne pas mettre en marche la machine lorsque l'on se trouve devant les fraises ou la barre de coupe. En tirant la cordelette de démarrage du moteur les fraises ou la barre de coupe ne doivent pas se mettre en marche. (si cela survient, intervenir sur le registre de réglage).
- △ 5. Porter des gants, des chaussures de sécurité avec semelles antidérapantes, des lunettes de protection. Utilisez des coquilles anti-bruit pour la protection de l'appareil auditif. Attention : la fraise en mouvement représente un danger potentiel pour les mains et les pieds. Il est aussi très important de marcher et pas de courir pendant le travail.
6. Pour transporter la machine éteindre le moteur.
- △ 7. Toutes les opérations de service doivent être effectuées à moteur arrêté.
- △ 8. Pendant le transport de la machine et toutes les opérations d'entretien, de nettoyage ou de changement d'outils, le moteur doit être à l'arrêt.
9. Le conducteur doit opérer en empoignant le guidon.
10. En cas de collision avec un obstacle, qui pourrait bloquer la machine, la faire contrôler par un mécanicien.
- △ 11. Il est interdit de démarrer la machine dans des locaux fermés.
- △ 12. MISE EN GARDE L'essence est hautement inflammable. L'essence doit être stockée dans des bidons prévus à cet effet. Ne pas faire le plein d'essence dans des locaux clos et lorsque le moteur est en marche; ne pas fumer ; veiller à ce que le combustible ne déborde du réservoir. En cas de débordement, ne pas tenter de mettre en route le moteur, mais éloigner la machine de la zone concernée en évitant de créer des sources d'inflammation jusqu'à ce que les vapeurs d'essence se soient dissipées. Remettre correctement en place les bouchons du réservoir et du récipient contenant l'essence. Lorsque le moteur est en marche ou lorsque la motobineuse est chauffée, le bouchon du réservoir ne doit pas être ouvert et le remplissage du réservoir est interdit.
- △ 13. Attention au pot d'échappement. Les parties avoisinantes peuvent atteindre des températures proches de 80°C. Remplacer les silencieux usés ou défectueux.
14. Toute utilisation impropre, ou réparations effectuées par un personnel non spécialisé ou encore l'emploi de pièces détachées non originales comportent la perte de la garantie. Le constructeur se décharge par conséquent de toute responsabilité pour les risques encourus.

DISPOSITIF DE SECURITE Tous les motoculteurs sont dotés de dispositif de prévention des accidents. Ce dispositif provoque le désenclenchement de l'embrayage et l'arrêt consécutif de la machine en marche avant ou arrière, au relâchement des leviers de commande correspondants.

Dispositif d'enclenchement des roues à trois positions: (Fig.2) Le motoculteur est doté d'un dispositif spécial appelé "FOURCHE A TROIS POSITIONS".

Dans la position 1 (libre) la roue tourne librement sur l'arbre de manière à permettre les déplacements de la machine à moteur arrêté.

Dans la position 2 (bloqué) la roue est solidaire avec l'arbre, devenant motrice, c'est-à-dire prête pour le travail. Il s'agit en général de la position la plus utilisée.

Dans la position 3 (semi-différentielle) la roue a la possibilité de faire environ un tour libre sur l'arbre, de manière à permettre les demi-tours.

ATTENTION: toutes les interventions sur la fourche à trois positions doivent être effectuées à moteur arrêté.

TRANSPORT Le motoculteur est livré chez le client démonté et soigneusement emballé, à l'exception d'accords différents pris avec le client. Pour la manutention est prévu un chariot élévateur. Les fourches, élargies au maximum consenti, doivent être insérées dans les espaces appropriés de la

palette. Le poids de la machine est indiqué sur l'étiquette de marquage et reporté dans les données techniques.

MONTAGE DU MOTOCULTEUR Pour compléter le montage du motoculteur observer la procédure suivante.

MONTAGE SUPPORT GUIDON (Fig. 3) Retirer de son emballage le support du guidon (1) et le positionner sur la machine en faisant attention à bien faire coïncider la fente centrale (2) du support du guidon avec le pivot de la machine (3). Insérer l'extrémité fileté du levier (5) dans la douille (5B) du support du mancheron (1) et visser en le tournant dans le sens des aiguilles.

MONTAGE GUIDON (Fig. 3) Retirer le guidon de son emballage (6) et le positionner à l'extrémité supérieure du support (1), en faisant correspondre les orifices. Fixer les deux éléments (6 et 1) en insérant la vis (8) et le guide-câble (9) dans l'orifice supérieur du guidon et à travers l'entretoise (7), opportunément positionnée à l'intérieur du support (1). Compléter la fixation en ajoutant le guide-câble (9) et en serrant l'écrou (10). Procéder par l'insertion de la vis (14) dans le pommeau (13), la rondelle (12) et la rondelle en étoile (11), selon l'ordre indiqué dans la figure, à proximité de l'orifice A du support du guidon (1) où se trouve déjà un insert fileté. Visser à fond et procéder de la même manière pour l'orifice opposé B.

MONTAGE CABLE ACCELERATEUR (Fig. 4) Positionner en bout de course le levier (1) installé sur le moteur comme indiqué par la flèche "A", dans la figure. Amener à la fin de course la manette de commande de l'accélérateur (2) installé sur le mancheron (3) comme indiqué par la flèche "B". Insérer le câble (4) dans l'orifice (5), fixer la gaine (6) avec le crampillon spécial (7) et bloquer avec la vis (8). Le câble accélérateur doit être fixé au moteur du côté de la bougie. Attention : la manette de commande de l'accélérateur en position "stop", doit éteindre le moteur.

MONTAGE CABLE DE COMMANDE MARCHE (Fig. 5) Le câble de commande (1) est relié à une extrémité du ressort du tendeur de courroie, il suffit uniquement de le raccorder ensuite au levier (2) installé sur le guidon (3). Procéder de la manière suivante:

- Introduire l'œillet (7) du câble (1) dans la vis (8), puis serrer avec l'écrou (9), et prêter attention à ne pas bloquer le mouvement de l'œillet.
- Après avoir fermement tiré le câble (1) le faire passer avec le registre (5) et le fil (4), dans l'orifice de l'ergot (6), en laissant les écrous du registre (5) comme dans la figure.

MONTAGE CABLE BRANCHEMENT OUTIL (Fig. 6) Le câble de commande (1) est déjà raccordé au levier tendeur de l'outil noir placé sous le châssis et il est nécessaire de le connecter au levier de branchement de l'outil (2) installé sur le guidon (3) de la manière suivante:

- Insérer le terminal (7) du câble (1) dans l'orifice (8) du levier de branchement de l'outil (2).
- Après avoir tiré fermement le câble (1) le faire passer avec le registre (5) et le fil (4) dans l'orifice de l'ergot (6), en laissant les écrous du registre (5) comme dans la figure.

MONTAGE LEVIERS DE LA BOITE DE VITESSE (Fig.7) Insérer le levier de vitesse (1) respectivement dans l'orifice A du levier externe de vitesse (2) et dans l'orifice B de la barre des vitesses (3). Insérer à l'extrémité du levier (1) les rondelles (4) et serrer le tout avec les goupilles de sureté (5). Faire passer le levier de vitesses (6) dans l'orifice du guidon (7) et insérer son extrémité dans l'orifice de l'articulation de la barre des vitesses (8). Pour conclure fixer le levier de vitesses avec la rondelle (4) et la goupille de sécurité (5).

MONTAGE ACCESSOIRES (Fig. 8) Le motoculteur est pourvu d'un attelage rapide pour les accessoires. A moteur arrêté en position

horizontale, insérer le pivot de l'outil (1) à l'emplacement de la machine (2).

Raccrocher les ressorts (3) dans l'orifice (4) d'accrochage de l'outil, en faisant levier avec l'anneau d'insertion du ressort (5) dans l'orifice (6) d'accrochage de l'outil comme décrit dans la figure (position 1 et position 2). Ensuite les courroies et les carters de protection devront être montés en fonction de l'outil positionné. Toute la procédure est décrite dans les manuels d'utilisation et d'entretien des outils relatifs.

EMPLACEMENT ATTELAGE OUTIL (Fig.8 A) après chaque utilisation nettoyer et graisser l'emplacement (2) avec un graisseur (1).

REGLAGE DE LA COMMANDE TENDEUR DE COURROIE (Fig.9) Attention - Les roues doivent commencer à tourner uniquement lorsque le levier de commande a dépassé la moitié de sa propre course. Lorsque le levier est complètement tiré (position de travail), le ressort de charge du tendeur de courroie (2) doit s'allonger d'environ 6 à 8 mm. Pour obtenir les conditions ci-dessus mentionnées il est nécessaire d'agir sur le registre (1) installé à proximité de la commande tendeur de courroie.

REGLAGE DU GUIDON (Fig.10) Le guidon du motoculteur est orientable tant sur les côtés qu'en hauteur. Avant de commencer tout type de travail, il est conseillé de régler le guidon aux exigences de l'opérateur pour rendre le motoculteur facilement manœuvrable. L'orientation latérale du guidon permet à l'opérateur de ne pas piétiner le terrain déjà travaillé et de ne pas endommager la végétation. Si le guidon est placé au-dessus du moteur on utilise la barre de coupe ou la débroussailluse. Si le guidon est placé derrière l'outil, on utilise la fraise.

Réglage de la position de travail:

Orienter le guidon avec le support mancheron dans la position de travail désirée en fonction de l'outil associé.

1. Retirer la barre de vitesse (1) du guidon (2).
2. Dévisser le levier de déblocage (3) jusqu'à ce que le support du guidon (5) ne se soulève pas de la denture présente sur la machine.
3. Orienter le support du guidon de 180° dans la position de travail désirée et le bloquer en position centrale.
4. Serrer le levier (3) pour bloquer de nouveau l'ensemble.
5. Réinsérer la barre de vitesses (1)

ATTENTION: en effectuant la rotation du guidon de 180° les positions des vitesses sont inversées; les vitesses de marche avant deviennent marche arrière et inversement.

Réglage du guidon en hauteur:

1. Desserrer les pommeaux (4), régler le guidon (2) à la hauteur désirée et ensuite revisser solidement les pommeaux.

Réglage latéral du guidon :

Par rapport à la position centrale le support du guidon peut être rabattu ultérieurement en position droite ou gauche de la manière suivante:

1. Dévisser le levier de déblocage (3) jusqu'à ce que le support du guidon se soulève de la denture présente sur la machine.
2. Orienter le support du guidon dans la position de travail désirée et le réinsérer dans la denture.
3. Serrer le levier (3) pour bloquer de nouveau l'ensemble.

ATTENTION: le support du guidon peut être vissé uniquement dans les 3 positions de blocages prévues. Toute position intermédiaire N'EST PAS admise.

POSITIONNEMENT DES CABLES (Fig. 17) Faire attention au montage des câbles pour éviter tout problème pendant la rotation de 180° du support du mancheron. Voir le positionnement correct comme dans la figure. 1) transmission de la marche avant - 2) transmission de l'embrayage de l'accessoire - 3) câble de l'accélérateur - 4) support de câble - 5) support guidon + guidon - 6) guide-câble pour la transmission de la marche avant - 7) guide-câble pour le fil accélérateur.

MODE D'EMPLOI Une fois les opérations de montage et de réglage effectuées le motoculteur est prêt à travailler.

ATTENTION: avant de démarrer le moteur toujours contrôler que la machine soit en parfaite condition de fonctionnement.

Fonction de marche uniquement de la machine. (Fig.11)

- Démarrer le moteur
- Déplacer le levier de vitesse (A) dans la direction de marche désirée, tant que la vitesse n'a pas été insérée.
- Pour enclencher la marche avant ou arrière il faut tirer le levier d'embrayage (3).

Fonction de marche avec outil (Fig.11)

- Démarrer le moteur
- Déplacer le levier de vitesse (A) dans la direction de marche désirée, tant que la vitesse n'a pas été insérée
- Lâcher la petite commande de sécurité (1) en la tournant vers le haut, ensuite abaisser le levier d'enclenchement de l'outil (2).
- Pour enclencher la marche avant ou arrière il faut tirer le levier d'embrayage (3).

Pour avancer avec l'outil activé il faut que les leviers (2) et (3) soient actionnés en même temps.

Dispositif de sécurité et désactivation (Fig.11)

Une fois les leviers relâchés (2) et (3) la fonction enclenchée précédemment s'interrompt immédiatement.

Pour terminer le travail il faut mettre la manette de l'accélérateur t (4) en position Stop et le moteur s'éteint.

TENSION AUTOMATIQUE DE LA COURROIE (Fig.12) Pour un fonctionnement correct de la machine la courroie du moteur doit toujours être tendue. Le motoculteur est doté d'un système breveté de tension automatique de la courroie qui détecte le relâchement de celle-ci et règle la tension en la reportant tout de suite dans une condition de travail optimale. La courroie du moteur devra ensuite être remplacée lorsqu'entre le carter de la machine (1) et le support du moteur (2) se crée un espace d'environ 6 mm.

BOITE DE VITESSES (Fig.13) Lubrifiant: utiliser de l'huile SAE 80. Quantité d'huile indicative: 1,3 litres. Pour vérifier le niveau: mettre la machine à plat. Dévisser le bouchon (1) et contrôler que l'huile soit au niveau inférieur de l'orifice. Le bouchon de remplissage correspond au niveau d'huile. Contrôler le niveau toutes les 60 heures de travail. Pour remplacer l'huile : la vidange de l'huile s'effectue en retirant le bouchon (1) et en inclinant sur le côté le motoculteur. La vidange de l'huile doit être effectuée à machine chaude. Une fois la vidange terminée incliner la machine sur le côté opposé et remplir avec de l'huile neuve jusqu'au niveau inférieur de l'orifice, ensuite visser le bouchon (1). Remplacer l'huile toutes les 150 heures de travail (par "heures" on entend les heures de travail de la machine).

DESCRIPTION DES COMMANDES (Fig.14) 1) Manette accélérateur à main - 2) Levier de commande marche avant et arrière - 3)

Poignée pour démarrage par lanceur (dispositif auto-enroulement) - 4) Levier de commande enclenchement outil - 5) Levier de blocage support guidon - 6) Moteur - 7) Levier de vitesse.

SYSTEME D'OSCILLATION DU MOTEUR (Fig.15) le motoculteur est doté d'un système d'oscillation du moteur qui, en cas de travail sur terrain incliné, permet au moteur de se trouver en position verticale.

ATTENTION: ceci est possible uniquement si à la machine est associé l'accessoire masse d'équilibrage.

Procédure pour rendre le moteur oscillant:

- Désengager le bloc oscillant(1) du support du moteur (2) en faisant levier sur les dents (3) et (4) avec les deux tournevis A et B.
- Pousser vers l'extérieur jusqu'à désenfiler manuellement tout le bloc oscillant.

- Monter l'accessoire formé par le support de la masse (5) et la masse d'équilibrage (6).
 - Insérer l'accessoire dans le support du moteur (2) comme représenté dans la figure.
- A ce stade il est possible de travailler sur des terrains inclinés sans créer de dommage au moteur.

REMISAGE ET ENTRETIEN PERIODOQUE (Fig. 16) Quand le motoculteur est entreposé sans les accessoires (fraise, débroussailleuse, barre de coupe, etc..) on doit le positionner comme dans le dessin. Disposer sous le moteur le polystyrène (1) qu'on trouve dans l'emballage ou n'importe quel appui d'une hauteur d'au moins 14 cm. Cette opération va éviter que l'huile puisse couler dans la chambre de combustion. Il faut suivre la même procédure quand on met de l'huile neuve dans le moteur et pendant le montage/démontage des accessoires. **ATTENTION! L'huile usagée ne doit pas être déversée dans les égouts ni dans la nature pour éviter la pollution de la nappe phréatique. L'huile usagée peut être portée dans les stations service ou dans des incinérateurs autorisés comme prescrit pour la protection de l'environnement par les normes communales de résidence.** Faites en sorte que tous les écrous, tous les boulons et toutes les vis restent serrés afin que la machine puisse fonctionner en conditions de sécurité. Laissez refroidir la machine avant de l'entreposer et, de toute façon, si le réservoir contient encore de l'essence, ne la rangez pas dans un édifice à l'intérieur duquel des vapeurs pourraient atteindre une flamme libre ou une étincelle. Ne videz jamais le réservoir à l'intérieur ! Pour réduire le risque d'incendie, maintenez le moteur, le silencieux et la zone d'emmagasinage de l'essence exempts de feuilles, d'herbe et de graisse. Veillez vérifier la pression de gonflement des pneumatiques. La valeur conseillée est de 21 PSI (1,5 Bar). Faites attention parce que la pression ne doit jamais dépasser la valeur maximale indiquée sur le pneu même.

NIVEAU SONORE ET VIBRATION Consulter la notice accessoires.

PROBLÈME



Veillez à débrancher le capuchon de la bougie avant tout nettoyage et entretien !

Problème	Solution
Le moteur ne démarre pas	Le carburant est épuisé, faites le plein.
	Vérifier si l'accélérateur est positionné sur START.
	Vérifier si le capuchon de la bougie est bien inséré.
	Vérifier l'état de la bougie et éventuellement la remplacer.
La puissance du moteur a diminuée	Controler si le robinet du carburant est ouvert (seulement pour le modèles avec cette caractéristique).
	Le filtre à air est sale : le nettoyer.
Si ces mesures ne règlent pas le problème, contacter un centre de service agréé.	

Index

Einleitung

Einsatzbedingungen

Sicherheitsbestimmungen

Transport

Montage

Einstellung

Betriebsanleitung

Wartung

Lärmemission

Störung

EINLEITUNG

Sehr geehrter Kunde, wir danken Ihnen für das Vertrauen, das Sie unserem Produkt geschenkt haben, und wir wünschen Ihnen eine angenehme und sichere Benutzung dieses Gerätes. Dieses Handbuch enthält alle Informationen für einen korrekten und problemlosen Gebrauch; deshalb raten wir Ihnen die SICHERHEITSBESTIMMUNGEN und BETRIEBSANLEITUNGEN aufmerksam zu lesen, damit die Funktionsweise des Gerätes auf lange Sicht störungsfrei und sicher gewährleistet ist. Um dies zu garantieren dürfen ausschliesslich Original-Ersatzteile verwendet werden. Der Anwender verliert jeden Anspruch auf Garantie, falls nicht die Original-Ersatzteile verwendet werden. Konstruktionsänderungen sind vorbehalten. Für Informationen und zum Bestellen von Ersatzteilen geben Sie bitte die entsprechende Artikelnummer an. Bei eventuellen Aufforderungen seitens des Kundenservices oder bei den Bestellungen von Ersatzteilen ist immer die Seriennummer des entsprechenden Gerätes anzugeben; die entsprechenden Daten finden Sie auf dem Typenschild, das sich auf der linken Seite des Gerätes befindet. (Siehe Abb. 1).

EINSATZBEDINGUNGEN - EINSATZGRENZEN

Die Einachsfräse wurde ausschließlich für den privaten Gebrauch auf eigenem Gelände konstruiert und gebaut und darf nur mit dem vom Hersteller dafür vorgesehenen Zubehör kombiniert werden.

Alle von den oben beschriebenen abweichenden Verwendungen sind unrechtmäßig und verursachen, neben dem Verfall der Garantie, auch eine große Gefahr für den Anwender und Personen in dessen Umgebung.

SICHERHEITSBESTIMMUNGEN



Auf dem Gerät und in diesem Handbuch befinden sich Beschreibungen und Angaben, die mit diesem Zeichen versehen sind; dies beschreibt eine mögliche Gefahr. Es wird empfohlen mit besonderer Vorsicht hinsichtlich der eigenen Sicherheit und der Sicherheit der Personen, die sich in Reichweite des Gerätes befinden, zu handeln.

Achtung: Lesen Sie das Handbuch vor der Montage und Inbetriebnahme aufmerksam durch.

Personen, die die Benutzungsbestimmungen nicht kennen, dürfen das Gerät nicht verwenden.

- ⚠ 1. Personen, die mit der Bedienungsanleitung nicht vertraut sind, Kinder, Jugendliche unter 16 Jahren, sowie Personen unter Alkohol-, Drogen- oder Medikamenteneinfluss dürfen das Gerät nicht bedienen.
- ⚠ 2. Diese Maschine ist entwickelt worden, damit sie von einem einzelnen ausgebildeten Benutzer verwendet werden kann. Vor Benutzung sicherstellen, dass keine Kinder in der Nähe sind (10 Meter).
- ⚠ 3. Entfernen Sie Fremdkörper von der Wiese, bevor Sie mit den Mäh- oder Hackarbeiten beginnen. Nur bei Tageslicht oder aber mit einer guten künstlichen Beleuchtung arbeiten.
- ⚠ 4. Schalten Sie die Maschine nicht ein, wenn sich jemand vor den Fräsen oder vor dem Mähbalken befindet. Beim Ziehen der Startleine des Motors dürfen sich die Fräsen oder Mähbalken nicht in Bewegung setzen. (Wenn dies passieren sollte, betätigen Sie den entsprechenden Steuerregler)
- ⚠ 5. Schutzhandschuhe, schnittfeste Arbeitsschuhe mit verstärkter Spitze und Schutzbrillen tragen.

Verwenden Sie auch einen Ohrenschutz, um Ihr Gehör zu schützen. Achtung, die laufende Fräse kann für die Hände und Füße gefährlich sein. Wichtig: Bei der Arbeit gehen und nicht schnell laufen.

6. Schalten Sie den Motor beim Transport der Maschine aus.



7. Schalten Sie den Motor vor allen Wartungsarbeiten aus.

8. Während des Transports der Maschine und bei allen Eingriffen, welche die Wartung, Reinigung und den Werkzeugwechsel betreffen, muss der Motor ausgeschaltet sein.

9. Der Betreiber muss während dem Betrieb den Lenkholm in der Hand halten.



10. Im Falle eines Zusammenstoßes mit einem Gegenstand, der die Maschine blockiert, lassen Sie es beim Kundendienst kontrollieren.

11. Es ist verboten die Maschine in geschlossenen Räumen zu betreiben.

12. HINWEIS: Benzin ist feuergefährlich! Benzin nur in dafür vorgesehenen Behältern aufbewahren. Nicht in geschlossenen Räumen und nicht bei laufendem Motor tanken, nicht rauchen und auf aus dem Tank auslaufenden Treibstoff achten. Bei auslaufendem Treibstoff nicht versuchen, den Motor zu starten, sondern die Maschine von der betreffenden Stelle entfernen und Zündquellen vermeiden, bis die Benzindämpfe verdampft sind. Den Tankdeckel wieder ordentlich verschließen. Während der Motor läuft oder bei heißer Maschine darf der Tankverschluss nicht geöffnet oder Benzin nachgefüllt werden.



13. Auf das Auspuffrohr achten. Die nahe am Auspuff liegenden Teile können bis zu 80° heiß werden. Verschlossene oder defekte Auspufftöpfe ersetzen.

14. Jeder unangemessener Gebrauch, Reparaturen, die nicht von Fachleuten durchgeführt wurden oder Einsatz von nicht originalen Ersatzteilen führen zum Verfall der Garantie und jeglicher Haftung seitens des Herstellers.

SICHERHEITSVORRICHTUNG Alle Mehrzweckgeräte verfügen über ein Unfallverhütungsvorrichtung. Diese Vorrichtung verursacht das Ausschalten der Kupplung und in Folge zum Halten der Maschine beim Vorwärts- oder Rückwärtsfahren, wenn man den Schalthebel loslässt.

Vorrichtung zum Radeinrasten in drei Positionen: (Abb.2) Das Mehrzweckgerät verfügt über eine spezielle Vorrichtung, die "GABEL IN DREI POSITIONEN" genannt wird.

In der Position 1 (frei) dreht sich das Rad frei auf der Welle, damit das Gerät bei stehendem Motor bewegt werden kann.

In der Position 2 (blockiert) ist das Rad fest mit der Welle verbunden, und wird zum Triebrad und somit betriebsbereit; dies ist normalerweise die am meisten eingesetzte Position.

In der Position 3 (Halbdifferential) kann das Rad ungefähr eine freie Umdrehung auf der Welle ausführen, um die Umkehr der Fahrtrichtung zu ermöglichen.

VORSICHT: Alle Eingriffe auf der Gabel dürfen nur bei ausgeschaltetem Motor vollzogen werden.

TRANSPORT Das Mehrzweckgerät wird außer bei anderweitiger Vereinbarung. unmontiert und in geeigneter Verpackung geliefert. Für den Transport ist die Verwendung eines Hubstaplers vorgesehen. Die Gabeln, größtmöglich gespreizt, müssen in die dafür vorgesehenen Stellen der Palette eingefügt werden. Die Masse des Gerätes wird auf dem Etikett und unter Technische Daten aufgeführt.

MONTAGE DES MEHRZWECKGERÄTES Beachten Sie bei der Montage des Mehrzweckgerätes die folgenden Schritte.

MONTAGE DER LENKSTANGE (Abb.3) Nehmen Sie den Lenkholm (1) aus der Verpackung und positionieren Sie ihn auf der Maschine.

Bitte achten Sie darauf, dass die Aussparung (2) des Lenkholms mit dem Arretierbolzen an der Maschine (3) übereinstimmt. Führen Sie die Knebelschraube (5) durch die Hülse (5B) des Lenkholms (1) und drehen es im Uhrzeigersinn.

MONTAGE DES LENKHOLMS (Abb.3) Den Lenkholm (6) aus der Verpackung nehmen und am oberen Ende der Lenkstange (1) so positionieren, dass die Bohrungen aufeinander passen. Die beiden Elemente (6 und 1) mit der Schraube (8) und Bowdenzugführung (9) in der oberen Bohrung des Lenkholms befestigen und durch das Abstandsstück (7), das entsprechend im Inneren der Lenkstange (1) positioniert wird. Schließen Sie die Befestigung ab, indem Sie die Bowdenzugführung (9) hinzufügen und die Mutter (10) befestigen. Fahren Sie fort, indem Sie die Schraube (14) in den Knauf (13), in die Unterlegscheiben (12) und (11) einfügen, in der Reihenfolge wie in der Abbildung dargestellt wird, an der Bohrung A der Lenkstange (1), wo bereits ein Gewindeeinsatz vorhanden ist. Gut festschrauben und mit demselben Vorgang bei der gegenüberliegenden Bohrung B fortfahren.

MONTAGE DES STARTERKABELS (Abb. 4) Den Hebel (1) am Motor ganz unten wie durch Pfeil "A" in der Abbildung angezeigt wird positionieren. Das Gasschalthebelchen (2), das sich auf dem Pflug (3) befindet, bis zum Anschlag bringen, wie durch den Pfeil "B" angezeigt wird. Das Kabel (4) in die Bohrung (5) führen, die ummantelte Leitung (6) mit der dafür vorgesehenen Steckbrücke (7) befestigen und mit der Schraube (8) blockieren. Das Starterkabel muss am Motor an der Seite der Zündkerzen befestigt werden. Achtung: Das Gasschalthebelchen in "Halt"-Position, muss den Motor ausschalten.

MONTAGE ANTRIEBSKABEL (Abb. 5) Das Antriebskabel (1) ist an einem Ende mit der Feder des Riemenspanners verbunden, es muss also nur noch mit dem Hebel (2) auf dem Lenkholm (3) verbunden werden. Wie folgt fortfahren :

- Das Ende (7) des Kabels (1) in die Bohrung (8) des Hebels (2) einführen.
- Nach einer ruckartigen Bewegung am Kabel (1), mit dem Regler (5) und dem Kabel (4) in die Schnittbohrung des Nasenstegs (6) führen und die Einstellmutter (5) wie in der Abbildung dargestellt belassen.

MONTAGE AUSSTATTUNGS-KOPPLUNGSKABEL (Abb.6) Das Steuerkabel (1) ist bereits mit dem schwarzen Spannhebel an der Unterseite des Rahmens verbunden, es muss mit dem Ausstattungs-Kopplungshebel (2), der sich auf dem Lenkholm (3) befindet, folgendermaßen verbunden werden:

- Die Öse (7) des Kabels (1) in die Schraube (8) einführen, anschließend mit der Mutter (9) festschrauben, unter Beachtung dass die Ösenbewegung nicht blockiert wird.
- Nach einer ruckartigen Bewegung am Kabel (1), mit dem Regler (5) und dem Kabel (4) in die Schnittbohrung des Nasenstegs (6) führen und die Einstellmutter (5) wie in der Abbildung dargestellt belassen.

MONTAGE HEBELSYSTEME DES SCHALTGETRIEBES (Abb. 7) Den Schalthebel (1) entsprechend in die Bohrung A des äußeren Schalthebels (2) und in das Loch B der Kupplung (3) einfügen. An das Hebelende (1) die Unterlegscheiben (4) anbringen und alles mit den Sicherheitsnadeln (5) befestigen. Den Schalthebel (6) durch die Bohrung des Lenkholms (7) führen und dessen Ende in die Bohrung des Gelenks der Kupplung (8) einführen. Zuletzt den Schalthebel mit der Unterlegscheibe (4) und der Sicherheitsnadel (5) befestigen.

MONTAGE ZUBEHÖR (Abb. 8) Das Mehrzweckgerät verfügt über ein Schnellwechselsystem für das Zubehör. Fügen Sie bei ausgeschaltetem

Gerät in horizontaler Position den Bolzen des Gerätes (1) in den Sitz der Maschine (2).

Die Federn (3) in der Bohrung (4) der Geräthalterungen einklinken und eine Hebelwirkung mit dem Federring (5) in der Bohrung (6) der Geräthalterung erzielen, wie in der Abbildung (Position 1 und Position 2) dargestellt. Dann müssen die Riemen und die Abdeckhauben je nach Gerät montiert werden. Der gesamte Vorgang wird in den entsprechenden Gebrauchs- und Wartungsanweisungen der Geräte beschrieben.

SITZ GERÄTEHALTERUNG (Abb. 8 A) Den Sitz (2) nach jeder Benutzung mit der Schmierbüchse (1) reinigen und einfetten.

EINSTELLUNG DER SPANNVORRICHTUNG (Abb. 9) Achtung: Die Räder dürfen sich erst dann drehen, wenn der Steuerhebel die Hälfte seines Hubs überschritten hat. Wenn der Hebel vollständig angezogen ist (Arbeitsposition), muss sich die Riemenspannfeder (2) um ungefähr 6 - 8 mm strecken. Um die oben genannten Bedingungen zu erreichen muss der im Bereich der Spannvorrichtung montierte Regler (1) betätigt werden.

EINSTELLUNG DES LENKHOLMS (Abb. 10) Der Lenkholm des Mehrzweckgerätes ist sowohl zur Seite, als auch in die Höhe ausrichtbar. Es wird empfohlen den Lenkholm vor dem Beginn irgendeiner Verwendung nach den Anforderungen des Bedieners einzustellen, um das Mehrzweckgerät einfach manövrierbar zu machen. Die seitliche Ausrichtung des Lenkholms erlaubt dem Bediener den bereits bearbeiteten Rasen nicht betreten zu müssen und der Vegetation nicht zu schaden. Wenn sich der Lenkholm über dem Motor befindet benutzt man den Mähbalken oder den Sichel-Mülchmäher. Wenn sich der Lenkholm hinter dem Gerät befindet verwendet man die Fräse. Einstellung der Betriebsposition: Den Lenkholm mit der Pflughalterung in die gewünschte Betriebsposition ausrichten, je nach verwendetem Zusatzgerät.

1. Die Schaltstange (1) von dem Lenkholm (2) entfernen.
2. Die Knebelschraube (3) lösen bis der Lenkholm (5) sich von der vorhandenen Verzahnung auf der Maschine löst.
3. Die Lenkstange um 180° in die gewünschte Betriebsposition ausrichten und in der zentralen Position verriegeln.
4. Die Knebelschraube (3) wieder festziehen, um das Ganze wieder zu blockieren.
5. Die Schaltstange (1) wieder einfügen

ACHTUNG: durch die Drehung des Lenkholms um 180° werden die Positionen der Gänge vertauscht; die Vorwärtsgänge werden zum Rückwärtsgang und umgekehrt. Einstellung der Höhe des Lenkholms:

1. Die Knäufe (4) lösen, den Lenkholm (2) in der gewünschten Höhe einstellen und die Knäufe wieder festschrauben. Seitliche Einstellung des Lenkhomes:

Von der zentralen Position kann die Lenkstange weiter in eine Position nach rechts oder links, geneigt werden, und zwar wie folgt:

1. Die Knebelschraube (3) lösen bis der Lenkholm (5) sich von der vorhandenen Verzahnung auf der Maschine löst.
2. Die Lenkstange in die gewünschte Arbeitsposition ausrichten und wieder verriegeln.
3. Die Knebelschraube (3) wieder festziehen, um das Ganze wieder zu blockieren.

ACHTUNG: die Lenkstange kann nur in den 3 voreingestellten Verriegelungsposition angeschraubt werden. Andere Zwischenpositionen sind NICHT erlaubt.

BOWDENZUGVERLEGUNG (Abb. 17) Beachten Sie bei der Montage der Grundmaschine dass die Bowdenzüge genau so verlegt werden wie auf der Abbildung gezeigt. Nur so ist eine Optimale Funktion der Grundmaschine und ihrer Anbaugeräte gewährleistet. 1) Bowdenzug für Radantriebschaltung. 2) Bowdenzug für Anbaugeräteschaltung. 3) Gaszug. 4) Bowdenzugführung am Holmunterteil (Drahtbügel). 5) Holmunterteil + Holmoberteil. 6) Bowdenzugführung für den Fahrtrieb. 7) Bowdenzugführung für Gaszug.

BEDIENUNGSANLEITUNG Nach den Montage- und Einstellvorgängen ist das Mehrzweckgerät betriebsbereit. ACHTUNG: Stellen Sie vor dem Starten des Motors immer sicher, dass die Maschine in perfektem, funktionellem Zustand ist. Gangschaltfunktion nur Maschine (Abb. 11)

- Motor starten
 - Den Schalthebel (A) in die Richtung des gewünschten Gangs bewegen bis dieser Gang eingestellt ist.
 - Um den Vorwärtsgang oder den Rückwärtsgang einzulegen muss der Kupplungshebel (3) angezogen werden. Gangschaltfunktion mit Zusatzgerät (Abb. 11)
 - Motor starten
 - Den Schalthebel (A) in die Richtung des gewünschten Gangs bewegen bis dieser Gang eingestellt ist.
 - Das Sicherheitshebelchen (1) durch eine Drehung nach oben aushaken, dann den Ausstattungs-Kopplungshebel absenken (2).
 - Um den Vorwärtsgang oder den Rückwärtsgang einzulegen muss der Kupplungshebel (3) angezogen werden.
- Um die Maschine mit dem Gerät fortzubewegen müssen die Hebel (2) und (3) gleichzeitig betätigt werden. Sicherheitsvorrichtung und Abschalten (Abb. 11)

Beim Loslassen der beiden Hebel (2) und (3) stoppt die zuvor eingestellte Funktion abrupt. Um den Betrieb zu beenden muss der kleine Gashebel (4) auf Stop gestellt werden, damit sich der Motor ausschaltet.

AUTOMATISCHES SPANNEN DES RIEMENS (Abb. 12) Für eine korrekte Funktion der Maschine muss der Antriebsriemen immer gespannt sein. Das Mehrzweckgerät verfügt über ein patentiertes Eigenantriebssystem des Riemens, das, bei dessen Verbrauch, dessen Antrieb reguliert, und sofort die besten Arbeitsbedingungen ermöglicht. Der Antriebsriemen muss ersetzt werden, wenn zwischen der Maschinenabdeckung (1) und dem Motorlager (2) ein Raum von ungefähr 6 mm entsteht.

GETRIEBEGEHÄUSE (Abb. 13) Schmierstoff: verwenden Sie das Öl SAE 80. Richtmenge an Öl: 1,3 Liter. Stellen Sie die Maschine auf eine ebene Fläche, um den Ölstand zu prüfen. Schrauben Sie den Stopfen (1) an und kontrollieren Sie, ob das Öl unterhalb der Lochkante steht. Der Füllstopfen entspricht dem Ölstand. Kontrollieren Sie den Ölstand immer nach 60 Betriebsstunden. Ölwechsel: Nehmen Sie den Stopfen (1) ab und kippen Sie das Mehrzweckgerät seitlich. Der Ölwechsel muss bei warmer Maschine vorgenommen werden. Wenn das Öl komplett ausgelaufen ist, kippen Sie die Maschine auf die gegenüberliegende Seite und mit neuem Öl bis zum unteren Rand der Öffnung füllen, dann den Stopfen (1) wieder anschrauben. Das Öl muss immer nach 150 Betriebsstunden gewechselt werden (mit "Stunden" sind die Betriebsstunden der Maschine gemeint).

BESCHREIBUNG DER BEDIENELEMENTE (Abb. 14) 1) Kleiner Hand-Gashebel - 2) Steuerhebel für Vorwärts- und Rückwärtsgang - 3) Handgriff für den Reversierstart (selbstauffrollende Vorrichtung) - 4) Ausstattungs-Kopplungshebel - 5) Sperrhebel der Lenkstange - 6) Motor - 7) Schalthebel.

PENDELSYSTEM DES MOTORS (Abb. 15) Das Mehrzweckgerät verfügt über ein Pendelsystem des Motors, das es dem Motor bei Betrieb auf einem abfallenden Untergrund ermöglicht in vertikaler Position zu arbeiten. ACHTUNG: dies ist nur möglich, wenn die Maschine mit dem Ballastzubehör kombiniert wird. Schritte, um den Motor für das Pendelsystem anzupassen:

- Die Pendelsperre (1) von dem Motorlager (2) durch Abhebeln der Zähne (3) und (4) mit den beiden Schraubenziehern (A) und (B) aushaken.
- Nach außen drücken und die ganze Pendelsperre per Hand lösen.
- Das Zubehör, bestehend aus der Ballasthalterung (6) und dem Ballast (5), montieren.

- Das Zubehör in das Motorlager (2) einfügen, wie in der Abbildung dargestellt. Jetzt ist es möglich, auf abfallendem Untergrund zu arbeiten ohne den Motor zu beschädigen.

REGELMÄSSIGE INSTANDHALTUNG UND WARTUNG (Abb. 16) Wird die Grundmaschine ohne Anbaugerät z. B. Anbaufräse, Sichel-Mulchmäher, usw. abgestellt, sollte die wie auf dem Bild gezeigt erfolgen. Unter den Motor wird das mit der Maschine mitgelieferte Polystyrolwürfel (1) oder ein andere Unterlage mit einer Höhe von min. 14 cm gestellt werden. Diese Stellung der Grundmaschine verhindert dass der Verbrennungsraum des Motors mit Motorenöl voll läuft. Das gleiche beachten Sie auch für den Motorenölwechsel, sowie für das An- und Abbauen von Anbaugeräten. **ACHTUNG!** Altöl nicht ins Kanalnetz oder Erdreich ablassen. Grundwasserverschmutzung wird streng bestraft. Altölnahmestellen sind alle Tankstellen bzw. nennt Ihnen jede kommunale Behörde.

Alle Muttern, Bolzen und Schrauben angezogen halten, um den sicheren Betrieb der Maschine zu gewährleisten. Die Maschine abkühlen lassen, bevor man sie auf Lager stellt und auf keinen Fall Benzin in den Tank füllen, wenn man sie in einem Gebäude abstellt, weil die Dämpfe eine freie Flamme oder Funken erreichen könnten. Das Entleeren des Benzintanks sollte nur im Freien erfolgen. Um Brandgefahr zu vermeiden, den Motor, den Auspufftopf und den Lagerhaltungsbereich für das Benzin frei von Laub, Gras oder zu viel Fett halten.

Den Reifendruck regelmäßig überprüfen - empfohlener Wert 1,5 Bar (21 PSI). Der auf dem Reifen angegebene max. Reifendruck darf nicht überschritten werden.

LÄRMEMISSION UND VIBRATIONEN Siehe Betriebsanleitung Zubehörteile.

STÖRUNG



Vor allen Wartungs- und Reinigungsarbeiten Zündkerzenstecker abziehen!

Störung	Beseitigung
Motor springt nicht an	Benzin auftanken.
	Gashebel auf Position "START" stellen.
	Zündkerzenstecker auf die Zündkerze aufstecken.
	Zündkerze überprüfen, eventuell erneuern.
Motorleistung lässt nach	Kraftstoffhahn aufdrehen (nur für Motoren mit Kraftstoffhahn).
	Luftfilter reinigen.
Störungen, die mit Hilfe dieser Tabelle nicht behoben werden können, dürfen nur durch einen autorisierten Fachbetrieb behoben werden.	

Kazalo vsebine

Predstavitev

Pogoji uporabe

Varnostna pravila

Transport

Montaža

Upravljanje

Navodila za uporabo

Vzdrževanje

Hrup

Napake

PREDSTAVITEV

Dragi uporabnik, zahvaljujemo se vam za vaše zaupanje, ki ste nam ga izkazali z nakupom našega izdelka. Upamo, da boste pri njegovi uporabi preživeli veliko prijetnih uric. Ta navodila za uporabo so izdana za zagotavljanje pravilne in ustrezne uporabe izdelka: iz tega razloga vas prosimo, da pazljivo sledite delovnim in varnostnim navodilom, za nemoteno delovanje in dolgo življenjsko dobo vaše naprave.

Za zagotavljanje tega je potrebno napravo opremiti z izvirnimi nadomestnimi deli.

Uporabnik se odreka uveljavljanju garancije, če je naprava opremljena z neizvirnimi nadomestnimi deli. Pridržujemo si pravico do sprememb v zasnovi in izdelavi naprave.

Za potrebe obdelave tehničnih podatkov uporabnika in za naročila nadomestnih delov vas prosimo, da nam vedno sporočite tudi serijsko številko naprave. (najdete jo lahko natisnjeno na nalepki na levi strani naprave – slika 1).

POGOJI IN OMEJITVE UPORABE

Motokultivator je zasnovan in izdelan izključno za hobi rabo na zasebnih zemljiščih in se lahko uporablja le z opremo, ki jo zagotovi proizvajalec stroja.

Vsaka drugačna uporaba, kot tista, ki je tukaj opisana, je prepovedana in pomeni, poleg ukinitve garancije, resno nevarnost za uporabnika in vse navzoče.

VARNOSTNI UKREPI IN UKREPI ZA PREPREČEVANJE NESREČ



Tako na sami napravi kot v teh navodilih za uporabo lahko najdete označbe in obvestila povezana s tem znakom.

Znak: v tovrstnih primerih obstaja možnost nevarnosti, zato je priporočena velika previdnost, tako za uporabnika kot za vse navzoče.

Pozor: Pred montažo in pričetkom delovanja, pazljivo preberite spodnja navodila za uporabo. Ljudje, ki jim ta navodila niso razumljiva, naj ne uporabljajo naprave.



1. Osebam ki ne poznajo navodil za uporabo ter otroci, mladostniki, mlajši od 16 in osebe, ki so pod vplivom alkohola, drog ali zdravil, ne smejo uporabljati naprave.



2. Naprava je bila zasnovana za uporabo s strani zgolj enega usposobljenega uporabnika. Oseba, ki uporablja napravo, je odgovorna za morebitne nesreče, ki vključujejo osebe ali njihovo lastnino. Med uporabo naprave v bližini (10 m) ne smejo biti prisotne druge osebe, še posebej otroci.

3. Pred začetkom uporabe odstranite vse neustrezne predmete s področja delovanja. Delajte zgolj ob sončni ali ustrezni umetni svetlobi.



4. Ne vključite naprave, če stojite pred napravo ali sestavnimi deli oz. priključki. Ko potegnete za zaganjalno vrstico, se kultivator ali rezilo ne smeta premikati. (Če se to zgodi, je potrebna prilagoditev z ustreznim vrtiljivim regulatorjem).

- ⚠ 5. Med delovanjem je potrebno uporabljati ščitnike za ušesa, ustrezno obutev in dolge hlače. Bodite zelo pazljivi pri delu, rezilo je lahko nevarno za roke in noge. Med upravljanjem z napravo ni dovoljeno teči, ampak zgolj hoditi.
6. Za premikanje naprave na priloženih kolescih, izključite motor in počakajte dokler se rezila povsem ne ustavijo.
- ⚠ 7. Vzdrževalna in čistilna dela na napravi je mogoče izvajati zgolj, če je motor izključen. Odstranite vžigalno svečko.
- ⚠ 8. Med prevozom naprave in med vsemi vzdrževalnimi posegi, čiščenjem, zamenjavo delov naj bo motor izključen.
9. Upravljalca naprave mora med delom vedno držati za ustrezno ročico.
10. Naprava mora biti obvezno strokovno pregledana: na primer, če pride do nenadne prekinitve delovanja, kot posledica udarca v oviro (poškodovani menjalnik oz. zobniki, zvit rezila).
- ⚠ 11. Naprave z motorjem na notranje izgorevanje ni dovoljeno upravljati v zaprtih prostorih, zaradi nevarnosti zastrupitve.
- ⚠ 12. **OPOZORILO !!** Bencin je zelo vnetljiv. Bencin shranite zgolj v posodah, ki so primerne za hrambo tovrstnih snovi. Posode za gorivo na napravi ne polnite v zaprtih prostorih, ob prižganem motorju, med polnjenjem ne kadite in bodite pozorni na izlivanje bencina iz posode. V primeru izlitja ne prižigajte motorja, ampak napravo umaknite na drugo mesto, da ne bi prišlo do vžiga dokler ostanki bencina ne izhlapijo. Namestite ali po potrebi zamenjajte pokrivalo in posodo za gorivo. Nikoli ne odpirajte pokrivala posode za gorivo ali dodajajte goriva, če je motor vključen, ali če je naprava vroča.
- ⚠ 13. Bodite pozorni na izpušno cev. Deli v bližini cevi se lahko segrejejo do 80°C. Zamenjajte pomanjkljive ali izrabljene dušilce. Nevarnost opeklin!!!
- ⚠ 14. V primeru nepravilne uporabe naprave, ali ob popravilih ki so jih izvedle nepooblaščen osebe, ali pri uporabi neizvirnih nadomestnih delov: vsaka uporaba, ki se razlikuje od zgoraj navedene, je prepovedana in pomeni ukinitve garancije ter prenehanje odgovornosti proizvajalca.

VARNOSTNA NAPRAVA Vsi motorni kultivatorji so opremljeni z napravo za preprečevanje nesreč. Takšna naprava povzroči sprostitvev sklopke, s čimer se naprava ustavi v osnovni ali vzvratni hitrosti, ob sprostitvi krmilne ročice.

Naprava za vstavljanje koles na 3 položajih: (slika 2)

Motorni kultivator je opremljen s posebno napravo, imenovano "VILICE TREH POLOŽAJEV"

Na položaju 1 (prosto): kolesa se prosto vrtijo na gredi, s čimer se naprava premika, tudi če motor ne deluje;

Na položaju 2 (blokirano): kolesa se vrtijo skupaj z gredjo, glede na premikanje oz. v pripravljenosti na začetek delovanja, kar je najbolj pogosto uporabljeni položaj.

Na položaju 3 (pol-diferencial): kolesa se lahko približno enkrat obrnejo na gredi, za zagotavljanje možnosti obračanja naprave.

OPOZORILO ! Vsa dela na „vilici“ se morajo opraviti, ko je motor izključen.

TRANSPORT Če ni drugače določeno, se motorni kultivator dostavi razstavljen na sestavne dele, ki so zaviti v embalažo. Za premikanje naprave je potrebno uporabiti villičarja. Vilice je potrebno razpreti kolikor je mogoče, nato pa se jih vstavi v podstavek palete. Teža naprave je navedena na proizvajalčevi nalepki s podatki, skupaj z ostalimi tehničnimi podatki.

KAKO SESTAVITI MOTORNI KULTIVATOR Za uspešno dokončanje montaže motornega kultivatorja je postopek glede na posamezne stopnje naslednji.

MONTAŽA NOSILCA KRMILNE ROČICE (slika 3): Vzemite nosilec krmila (1) iz embalaže in ga položite na enoto. Pri tem pazite, da

se osrednja utora (2) nosilca krmila ujemata z zatičem (3). Namestite ročico na navojnem koncu (5) v režo (5B) nosilca nosilca krmila (1), obračajte v smeri urinega kazalca.

MONTAŽA KRMILNE ROČICE (slika 3) Vzemite krmilno ročico (6) iz embalaže in jo pritrdite na zgornji konec nosilca (1) in uskladite odprtine na ročici s tistimi na nosilcu. Pričvrstite oba dela (6 in 1) z vstavitvijo vijaka (8) kabelskega vodnika (9) v zgornjo odprtino ročice in skozi distančnik (7), ki mora biti nameščen znotraj nosilca (1). Dokončajte s pričvrstitvijo kabelskega vodnika (9) in s pomočjo matice (10). Nato namestite vijak (14) v gumb (13), in podložek (12) in (11) v vrstnem redu, kot sledi pri odprtini A nosilca krmilne ročice (1), kjer se nahaja vložek z navojem. Privijte do konca in storite enako pri nasprotni ležeči odprtini B.

KAKO NAMESTITI ZAGANJALNI KABEL (slika 4)

Postavite vzvod (1) na motor povsem na koncu dosega, kot je prikazano s puščico „A“ na sliki. Postavite vzvod zaganjalnika (2) na krmilno ročico (3) na konec obsega, kot je prikazano s puščico „B“ na sliki. Vstavite kabel (4) v odprtino (5), pritrdite tulec (6) z držalom (7) in privijte (8). Zaganjalni kabel je potrebno pritrditi na motor na strani vžigalne svečke.

POZOR: v položaju „stop“ mora vzvod zaganjalnika izključiti motor.

MONTAŽA POGONSKEGA KABLA: (slika 5) pogonski kabel je že nameščen na okviru napenjalca jermena, zato ga povežite z vzvodom (2), ki je nameščen na krmilni ročici (3), in sicer na naslednji način: konec kabla (7) namestite v odprtino vzvoda (8). Najprej narahlo potegnite pokrivalo, nato speljite kabel v luknjo nastavka (6). Pustite matice za prilagajanje (5), kot je prikazano na sliki.

MONTAŽA KABLA (slika 6) Pogonski kabel (1) je že povezan s črnim nivojem pod okvirjem, zato ga povežite z vzvodom (2), ki se nahaja na krmilni ročici (3), in sicer na naslednji način: Vstavite obroček (7) kabla (1) v vijak (8), nato zategnite z matico (9), pazite, da ne blokirate premikanje obročka. Najprej močno potegnite za kabel (1), nato ga speljite v luknjo nastavka (6) in pustite matice za prilagajanje (5), kot je prikazano na sliki.

MONTAŽA VZVODOV MENJALNIKA (slika 7) Namestite vzvoda menjalnika (1) v odprtino A zunanega vzvoda menjalnika (2) in v odprtino B sklopke (3). Namestite podložke (4) na konec vzvoda (1) in pričvrstite s pomočjo varnostnih zaponk (5). Sklopko (6) namestite na odprtino krmilne ročice (7) in konce povežite v odprtine spojnega izbirnika (8). Na koncu pritrdite vzvod izbirnika s pomočjo podložkov (4) in varnostne zaponke (5).

MONTAŽA PRIKLJUČKOV (slika 8) Motorni kultivator ima hiter sistem za menjavo priključkov. Motor mora biti izključen, naprava pa postavljena v vodoraven položaj. Vstavite montažni zatič (1) v ležišče naprave (2).

Pritrdite vzmeti (3) v luknjo (4) nosilcev naprave in namestite vzmetno podložko (5) v luknjo (6) povezav priključkov, kot je opisano na sliki (položaj 1 in položaj 2). Nato je potrebno namestiti jermene in zaščitne pokrove glede na povezane priključke. Vsi postopki so opisani v ustreznih navodilih za priključke ter v navodilih za uporabo.

LEŽIŠČE NOSILCEV NAPRAVE (slika 8 A) Po uporabi je potrebno očistiti in namastiti ležišče (2) s pomočjo mazalke (1).

PRILAGODITEV IN NAMESTITEV NAPENJALCA JERMENA (slika 9) Opozorilo – kolesa se morajo začeti vrteti šele potem, ko je

krmilni vzvod opravi polovico svojega vrtilnega kroga. Ko je vzvod do konca pritegnjen (delovni položaj), se mora utežna vzmet napenjalca jermena (2) raztegniti za pribl. 6 do 8 mm. Za doseganje opisanih pogojev je potrebno namestiti regulator (1) v bližini napenjalca jermena.

PRILAGODITEV KRMILNE ROČICE (slika 10) Krmilno ročico motornega kultivatorja je mogoče nastaviti glede na stran in višino.

Pred pričetkom z delom je potrebno prilagoditi krmilno ročico glede na potrebe uporabnika, za lažje upravljanje z napravo. Bočni nagib krmilne ročice omogoča upravljalcu izogibanje obdelanim površinam ter preprečuje mečkanje rastja.

Če je krmilna ročica postavljena na motor, lahko uporabljate rezilo ali kosilnico za travnate površine.

Če je krmilna ročica postavljena za priključki, lahko uporabljate frezo.

Nastavitev položaja delovanja:

usmerite krmilno ročico z ustreznim nosilcem v želen položaj delovanja, glede na priključek, ki ga nameravate uporabljati.

1) vzemite sklopko (1) stran od krmilne ročice (2).

2) Odvijte vzvod za deblokada (3) dokler ni nosilec krmilne ročice (5) dvignjen od rezalnega dela, ki je prikazan na napravi.

3) nosilec krmilne ročice lahko je gibljiv v obsegu 180°, kar vam omogoča, da dosežete želeni položaj. Nato pričvrstite nosilec v osrednji položaj.

4) Zatesnite vzvod za deblokado (3) in ponovno pričvrstite vse skupaj.

5) ponovno vstavite sklopko (1)

OPOZORILO ! Ko zasukate krmilno ročico za 180°, se zamenjajo tudi prestavni položaji, sprednje prestave so sedaj vzvratne in obratno.

Prilaganje krmilne ročice glede na višino:

1) sprostite ročice (4), prilagodite krmilno ročico (2) glede na želeno višino in trdno privijte ročice navzgor.

Prilaganje krmilne ročice glede na stran:

glede na osrednji položaj, je mogoče dodatno nagniti nosilec krmilne ročice za 1 položaj/stopnjo na levo in desno stran, na naslednji način:

1) Odvijte gred krmilne ročice (3) dokler se nosilec krmilne ročice ne osvobodi zobnikov prikazanih na napravi;

2) usmerite nosilec krmilne ročice v želeni položaj delovanja ter ga ponovno vstavite v zobnik.

3) Zatesnite vzvod za deblokada (3) in ponovno pričvrstite vse skupaj.

OPOZORILO ! nosilec krmilne ročice je mogoče priviti zgolj v treh vnaprej določenih položajih: Vmesni položaji NISO dovoljeni!

USMERITEV KABLA (slika 17) Pri montaži kablov je potrebno biti pazljiv, zaradi mogočih težav pri vrtenju nosilca krmilne ročice za 180°.

Preverite pravilno usmeritev, kot je prikazana na sliki. 1) Prenos hitrosti naprej. 2) Prenos pritrtilne povezave. 3) Kabel za dodajanje plina. 4) Konzola kablanskega vodnika. 5) Nosilec krmilne ročice + krmilna ročica. 6) Konzola kablanskega vodnika za prenos pritrtilne povezave in hitrosti naprej - 7) Konzola kablanskega vodnika za dodajanje plina.

NAVODILA

Ob upoštevanju postopkov za montažo in prilagoditev je motorni kultivator nared za uporabo.

POZOR ! Pred vključitvijo motorja je potrebno preveriti, če je motorni kultivator primeren za uporabo.

Kako upravljati z napravo – samo naprava. (slika 11)

- vključite motor.

- premaknite vzvod menjalnika (A) v smeri zelene prestave (naprej/vzvratno) dokler ni prestava nastavljena.

- za nastavitev prestave za naprej ali nazaj morate potegniti za vzvod sklopke (3).

Kako upravljati z napravo – naprava + priključki (slika 11)

- vključite motor.
- premaknite vzvod menjalnika (A) v smeri zelene prestave (naprej/vzvrtno) dokler ni prestava nastavljena.
- izključite varnostni vzvod (1) z vrtenjem navzgor, nato pa znižajte vzvod za vstavljanje priključkov (2).
- za nastavitev prestave za naprej ali nazaj morate potegniti za vzvod sklopke (3). Za premikanje ustreznih priključkov naprej in nazaj je potrebno uporabljati vzvoda (2) in (3) istočasno.

Varnostna naprava in ustavev (slika 11)

Ob sprostitvi vzvodov (2) in (3) lahko nemudoma ustavite funkcijo, ki se je pred tem uporabljala. Za ustavev delovanje morate ročico za dodajanje plina (4) postaviti na zgornji položaj, da se izključi motor.

SAMONAPENJANJE JERMENA (slika 12) Za pravilno delovanje naprave mora biti pogonski jermen vedno napet. Motorni kultivator je opremljen s patentiranim sistemom za samonapenjanje jermena, ki ob izrabljenosti jermena nadzira in optimizira njegovo delovanje. Pogonski jermen je potrebno zamenjati, ko je med pokrivalom naprave (1) in motornim nosilcem (2) približno 6 mm prostora.

MENJALNIK (slika 13) Uporabljajte olje SAE 80. Prostornina posode za olje: 1,30 l. Za preverjanje nivoja olja: naprava mora biti postavljena na ravna tla. Odstranite pokrivalo polnilnika (1) preverite nivo olja na dnu odprtine. Pokrivalo polnilnika se uporablja tudi kot nivo olja.

Preverite nivo olja vsakih 60 delovnih ur.

Za menjavo olja: odstranite vtičnik (1) in postavite kultivator postrani. Drenažo olja je potrebno opraviti dokler je naprava še topla.

Ko je olje povsem odteklo, nagnite napravo v nasprotno smer in jo napolnite z novim oljem do spodnjega nivoja odprtine. Ponovno namestite vtičnik (1). Olje je potrebno zamenjati na vsakih 150 delovnih ur (z besedo „ure“ se razume delovne ure naprave).

OPIS SESTAVNIH DELOV NAPRAVE (slika 14)

1) Nadzor dodajanja plina – 2) Vzvod za naprej ali nazaj – 3) Izvlečna ročica (samovrtljiva naprava) – 4) Vzvod za vstavljanje priključkov – 5) Nosilec krmilne ročice: vzvod za deblokiranje – 6) Motor – 7) Vzvod menjalnika.

OSCILACIJSKI SISTEM MOTORJA (slika 15) Motorni kultivator je opremljen z oscilacijskim sistemom, ki v primeru, da se delovanje izvaja na nagnjenih tleh, omogoča delovanje motorja v navpičnem položaju.

POZOR: to je mogoče le v primeru, da je naprava opremljena s priključkom: BALAST.

KAKO POVZROČITI OSCILACIJO MOTORJA:

- odstranite oscilacijsko enoto (1) iz nosilca motorja (2) tako, da dvignete zobnik (3) in (4) s pomočjo dveh izvijačev (A in B).

Potiskajte do zunanega dela, dokler ni mogoče ročno pobrati vseh oscilacijskih delov.

- montirajte priključek, ki je sestavljen iz balastne konzole (5) in balasta (6).

- vstavite priključek v nosilec motorja (2), kot je prikazano na sliki.

Sedaj je mogoče upravljati napravo tudi na nagnjenem pobočju, ne da bi prišlo do težav z motorjem.

SHRANJEVANJE IN PREDVIDENO VZDRŽEVANJE (slika 16) Če je motorni kultivator shranjen brez dodatne opreme (npr. freza, kosilnica travnatih površin, rezilo itd.), mora biti nameščen, kot je prikazano na sliki. Pod motor je potrebno podstaviti polistiren (1), ki se nahaja v

embalaži, ali kateri drugi nosilec, ki ima navpično stranico visoko vsaj 14 cm. Tak postopek preprečuje vdor olja v zgorevalno komoro. Bodite zelo pozorni tudi pri menjavi olja v motorju ter pri montaži in demontaži opreme.

POZOR! Uporabljenega olja ni dovoljeno odlagati v odtok ali vodovodni sistem, zaradi preprečevanja onesnaženja pitne vode. Večina garaž uporablja zbiralnike uporabljenega olja, mogoče pa je uporabiti tudi pooblaščen krajevne zbiralnike.

Preverite, da so vse matice, vijaki in vtiči ustrezno pritrjeni, zaradi zagotavljanja nemotenega in varnega delovanja naprave. Pred shranitvijo naprave jo je potrebno ohladiti, ne shranjujte je, če posoda za gorivo ni povsem prazna, saj bi hlapi lahko sprožili iskro. Posodo za gorivo je dovoljeno izprazniti le na prostem. Za preprečevanje požarne nevarnosti je potrebno iz motorja, dušilca in posode za gorivo odstraniti listje, travo ali mastne snovi.

Prosimo vas, da redno preverjate raven pritiska v pnevmatikah: priporočena vrednost je 21 PSI (1,5 Bar). Ne smete pa preseči najvišje dovoljene vrednosti, ki je označena na samih pnevmatikah.

ZRAČNI HRUP IN VIBRACIJE Preberite navodila za uporabo dodatne opreme

ODPRAVLJANJE NAPAK



Pred vzdrževalnimi ali čistilnimi deli odstranite vžigalno svečko!

NAPAKA	ODPRAVA NAPAKE
Motor ne vžge	Preverite nivo bencina in ga po potrebi dodajte.
	Postavite gumb za dodajanje plina na položaj START.
	Preverite, če je vžigalna svečka ustrezno priključena.
	Preverite stanje vžigalne svečke in jo po potrebi zamenjajte.
	Preverite, da je ventil za bencin v odprtem položaju (le pri modelih, ki imajo ustrezno rešitev).
Pomanjkanje moči motorja	Zračni filter je umazan – očistite ga.
V kolikor sami niste sposobni odpraviti napake, glede na navodila, kontaktirajte pooblaščen servisni center.	

