

# Bedienungsanleitung für M250 EVO Scheibenmäher

Stand 01.06.2018

**eurosystems Deutschland**  
Motorgeräte Handelsgesellschaft mbH

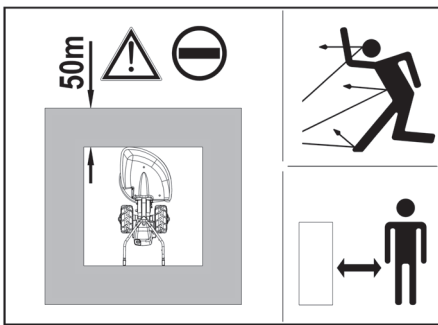
Im Fuchshau 14  
D-73635 Rudersberg  
Tel: +49 7183/30 590-0  
Fax: +49 7183/30 590-20  
info@eurosystems.info  
www.eurosystems.info

MADE IN ITALY



# EVO

- Ⓘ *Libretto uso ed istruzioni Falce Rotante 64 cm*
- Ⓔ *Instructions booklet for the rotary scythe 64cm*
- Ⓓ *Bedienungsanleitung Anbau-Scheibenmäherwerk 64cm*
- Ⓕ *Manuel d'utilisation faucheuse tournante 64 cm*
- Ⓒ *Navodila za uporabo vrtljive kose – 64cm*



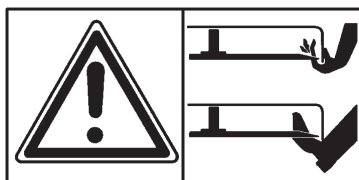
Pericolo di lancio oggetti. Devono essere installati dei chiari avvertimenti intorno all'area di lavoro, indicanti che è proibito entrare nella suddetta area. Se l'operatore si rende conto della presenza di persone od animali all'interno della zona pericolosa, deve spegnere immediatamente la macchina e non riavviarla sino a quando l'area non sia sgombra.

“Danger for thrown objects” : Some very clear/evident warnings about the thrown objects danger should be settled in the area stating that it is prohibited to enter into such area. If the operator becomes aware of the presence of any people or animal in the danger area he shall immediately switch off the machine and not restart the machine until the area is clear.

Gefahr: Achten Sie darauf dass sich keine Personen und Tiere im Gefahrenbereich aufhalten. Sollte dies sein muss die Maschine sofort abgestellt werden und darf erst wieder in Betrieb genommen werden wenn der Gefahrenbereich frei ist. Es besteht die Möglichkeit das Gegenstände durch das rotierende Werkzeug weggeschleudert werden können. Deshalb muss immer vor Arbeitsbeginn die zu Mähende Fläche nach Fremdkörpern abgesucht werden und diese entfernt werden.

Danger lancement d'objets. Autour de la zone du travail il faut mettre des clairs signalations indiquant qu'il est interdit d'entrer dans cette zone. Si l'opérateur voit des personnes ou des animaux à l'intérieur de la zone dangereuse il doit arrêter et éteindre toute de suite la machine et il peut la démarrer à nouveau seulement quand la zone du travail est complètement libre.

„Nevarnost letečih predmetov“: Zelo očitna opozorila o nevarnosti letečih predmetov bi bilo potrebno namestiti na območju, z opozorilom, da je prepovedano vstopati na to območje. Če upravljalec opazi prisotnost ljudi ali živali na nevarnem območju, mora nemudoma izključiti napravo in jo ponovno vključiti šele, ko je območje ponovno prazno.

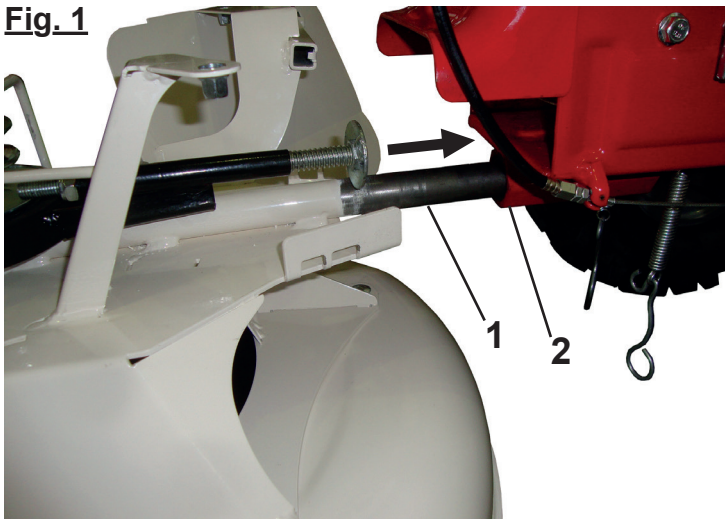


Attenzione: pericolo ferimento mani e piedi.  
Warning: risk of hand and feet injury.  
Achtung: Rotierende Messer, Hand- und Fußverletzung.  
Attention! Danger de blessures des mains et des pieds.  
Opozorilo: tveganje poškodb rok in nog.

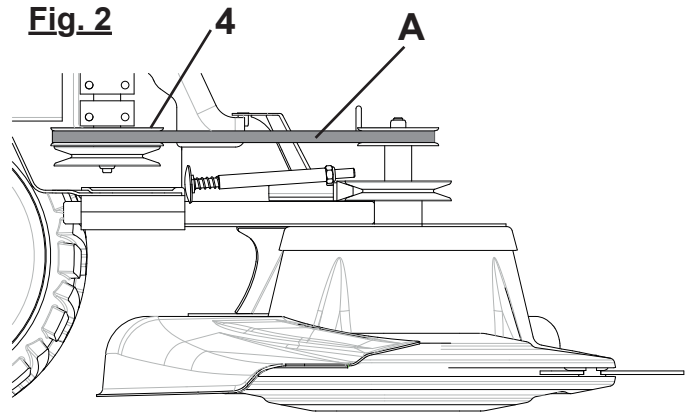


Attenzione: pericolo ferimento arti. Parti rotanti.  
Warning: risk of limb injury. Rotating parts.  
Achtung: Drehende Teile, Quetschgefahr.  
Attention ! Danger de blessures des membres. Parties tournantes.  
Opozorilo: tveganje poškodb okončin. Vrteči deli.

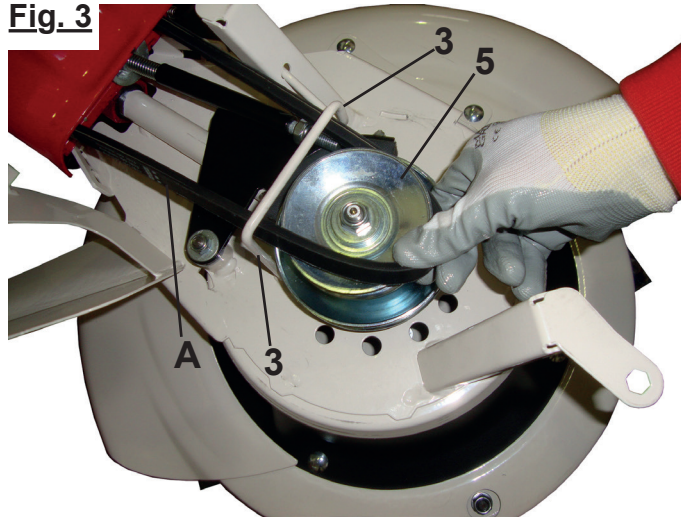
**Fig. 1**



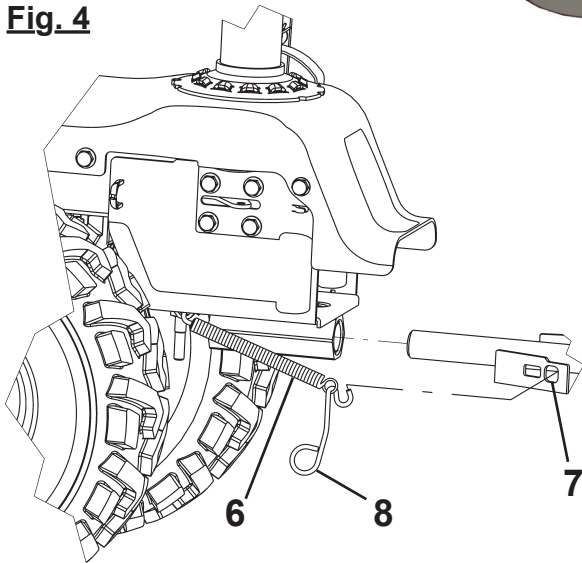
**Fig. 2**



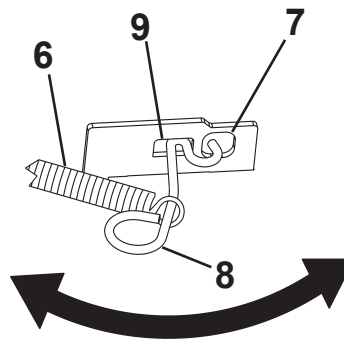
**Fig. 3**



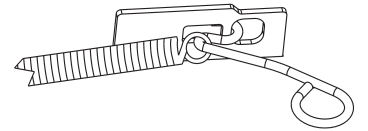
**Fig. 4**



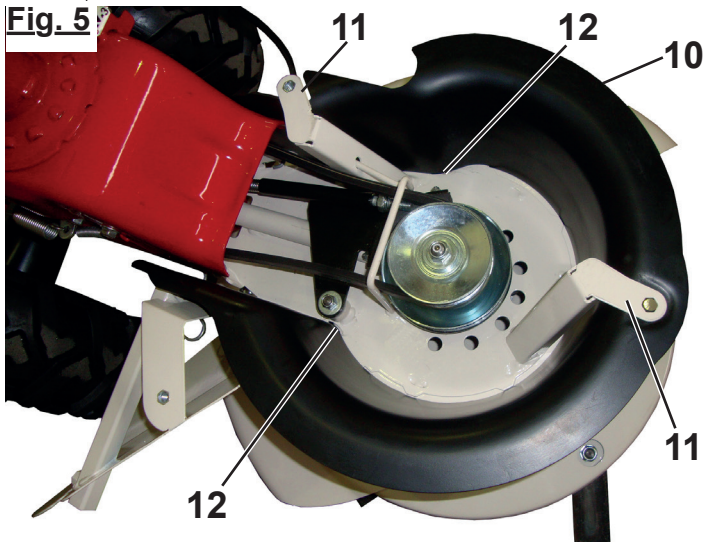
**Pos. 1**



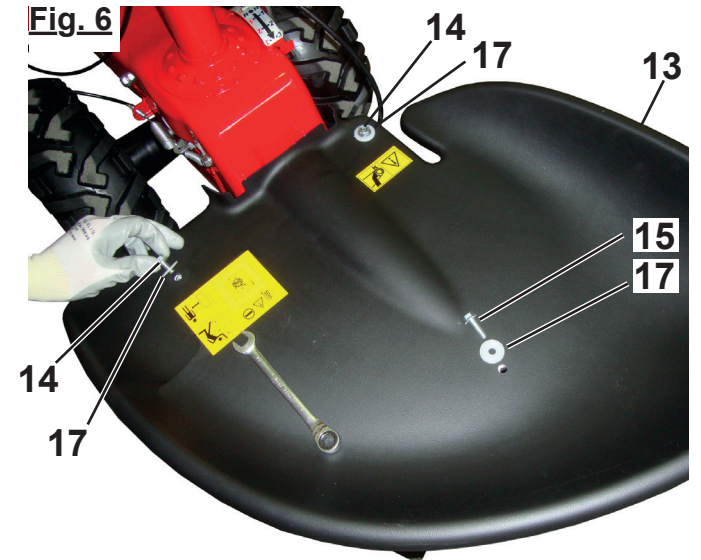
**Pos. 2**



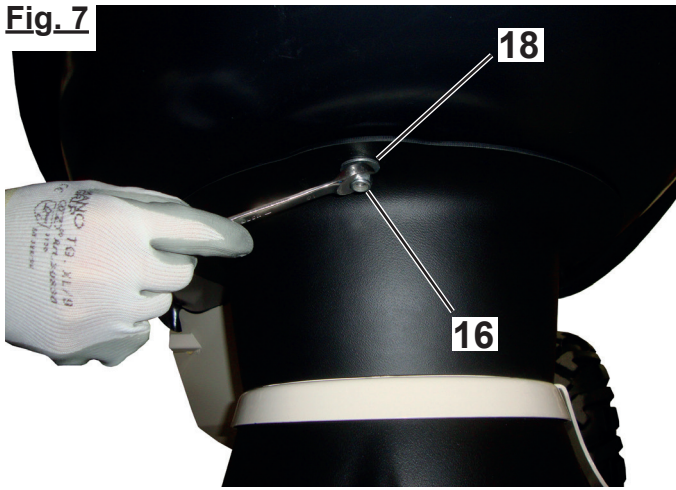
**Fig. 5**



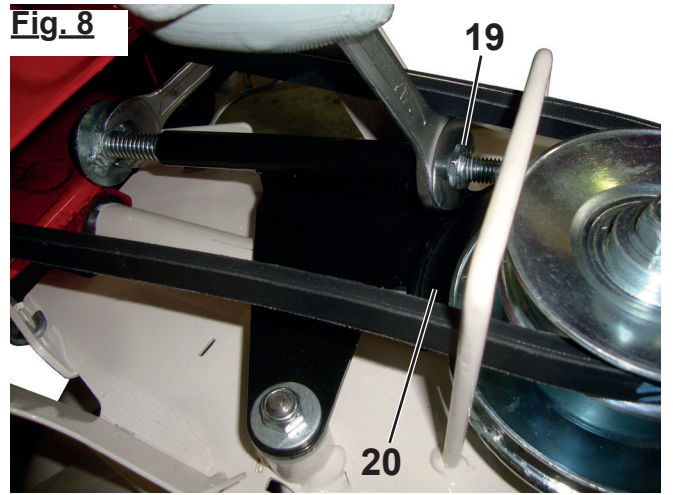
**Fig. 6**



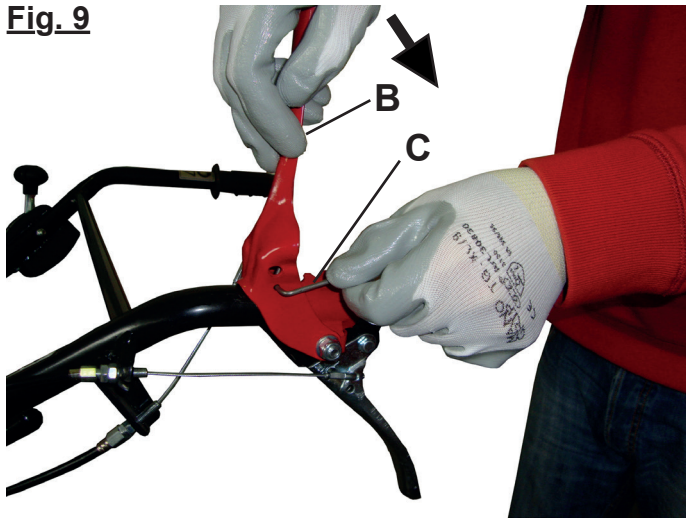
**Fig. 7**



**Fig. 8**



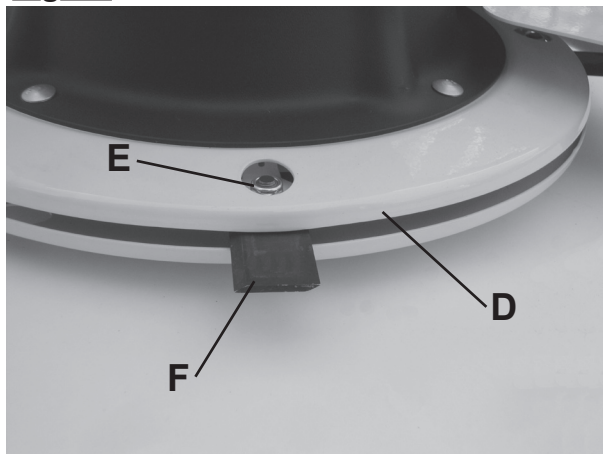
**Fig. 9**



**Fig. 10**



**Fig. 11**



**ATTENZIONE:** La presente nota di utilizzo deve essere integrata dalla lettura e dall'osservanza delle norme di uso e di sicurezza prescritte nel manuale uso e manutenzione della macchina. La falce rotante è progettata per uso professionale e utilizzo in proprietà private.

La falce rotante è progettata per uso professionale e utilizzo in proprietà private. La falce rotante viene utilizzata per il taglio di cespugli e arbusti. Viene proibito qualsiasi altro uso. L'area di pericolo si estende per 50 metri attorno alla macchina e deve essere recintata con idonee avvertenze. E' responsabilità dell'utilizzatore fare sì che durante le operazioni di lavoro l'area recintata deve essere sgombra da persone e animali.

**MONTAGGIO: ESEGUIRE QUALSIASI OPERAZIONE DI MANUTENZIONE E/O REGOLAZIONE SOLO E SEMPRE A MOTORE FERMO E CON IL CAPPUCCIO CANDELA STACCATO! Utilizzare i guanti di protezione durante tutte le operazioni di montaggio della macchina.**

Togliere l'attrezzo dall'imballo unitamente alla protezione superiore, protezione inferiore, la cinghia e la busta accessori comprendente n°3 viti, n°4 rondelle e n°1 dado.

Fig. 1) Inserire completamente il perno "1" nel foro della boccola esagonale "2" presente sotto il telaio della macchina. Per facilitare l'operazione di inserimento cercare di mantenere allineati il perno con il foro.

Fig. 2) Montare la cinghia "A" inserendola nella gola della puleggia "4" posizionata all'interno della macchina.

Fig. 3) Infilare la cinghia "A" dentro il ponte guidacinghia "3" e completare il montaggio inserendola nella gola della puleggia "5" della falce rotante. Eventualmente ruotare lentamente la puleggia per accompagnare la cinghia nella gola.

Fig. 4) Agganciare la molla "6" nel foro "7" dell'attrezzo e fare leva con l'anello "8" nel foro "9" passando da posizione 1 a posizione 2. Ripetere l'operazione anche nella parte opposta della macchina.

Fig. 5) Infilare la protezione inferiore "10" sotto i supporti "11" e nelle asole "12".

Fig. 6) Posizionare la protezione superiore "13" in modo che i fori coincidano per consentire l'avvitatura. Avvitare le due viti posteriori M8x20 "14" e relative rondelle in politene "17" inserendole negli inserti filettati già presenti sul telaio. Completare il montaggio con la terza vite M8x20 "15", rondella in politene "17", rondella Ø8 "18" e il dado M8 autobloccante "16" (Fig. 7) posizionati nella parte anteriore della protezione.

Per smontare la falce rotante dalla macchina ripetere le operazioni in modo inverso, ASSICURANDOSI CHE IL MOTORE SIA SPENTO!

**ISTRUZIONI D'USO: Verificare di aver eseguito scrupolosamente tutte le operazioni descritte nelle istruzioni di montaggio. Prima di mettere in rotazione l'attrezzo leggere attentamente tutte le avvertenze ed assicurarsi che non vi siano persone davanti alla zona di taglio!**

Fig. 9-10) A motore acceso e con acceleratore al massimo numero di giri, sganciare la levetta di sicurezza "C" ruotandola verso l'alto, quindi abbassare con cautela la leva d'innesto "B", in modo da portare le lame a regime senza far slittare la cinghia nella puleggia. In questo modo si evita anche di "soffocare" il motore. Premere sulla leva di avanzamento per procedere con il taglio dell'erba (Fig. 10). Fare attenzione a rilasciare prontamente la leva di avanzamento in caso di impatto contro eventuali ostacoli imprevisti e spegnere subito il motore intervenendo sull'acceleratore. Rimuovere gli ostacoli e verificare che non ci siano danni o deformazioni pericolose nel dispositivo di taglio. In caso di urto violento se ci sono deformazioni o danni evidenti, sostituire tutti i coltelli e relativi perni con viti e dadi di fissaggio! Eventualmente rivolgersi ad un'officina autorizzata. N.B. USARE SOLO RICAMBI ORIGINALI!

#### ISTRUZIONI DI SICUREZZA:

- Durante il lavoro, per maggiore protezione, vanno indossate protezioni acustiche (cuffie e/o tappi), calzature antinfortunistiche e pantaloni lunghi.
- Durante l'avviamento del motore, l'operatore non deve sollevare la macchina, essa deve essere portata in posizione inclinata solamente quando la lama di taglio è rivolta dal lato opposto a quello dell'operatore.
- Prima del trasporto della macchina, arrestare il motore e attendere l'arresto completo della lama di taglio. Durante gli spostamenti della macchina al di fuori della zona di lavoro, la lama di taglio deve essere disinnestata.
- Prestare particolare attenzione falciando su argini e pendii, lavorare sempre nel senso della pendenza, mai trasversalmente.

**MANUTENZIONE:** Fig. 11) I quattro coltelli flottanti "F" sono reversibili con tagliente da entrambi i lati. Per garantire un taglio ottimale dell'erba è necessario affilare il tagliente "attivo" se risulta arrotondato o consumato. E' consigliabile affilare solo la parte sporgente al disco "D". Per motivi di sicurezza, dopo un consumo/affilatura di 5+6 mm del tagliente, è consigliabile "girare" i coltelli per utilizzare la parte non consumata. Per girare i coltelli è necessario svitare il dado M10 "E", sfilare il perno, togliere il coltello, controllare attentamente lo stato del perno e del coltello che devono essere integri. Se non ci sono anomalie, rimontare il coltello "ruotato" sul perno e accoppiarlo, facendo attenzione alla fase, al supporto lama del disco, infilare la rondella e avvitare un nuovo dado M10 autobloccante. Se non si è sicuri di eseguire le operazioni a regola d'arte, rivolgersi ad un'officina autorizzata!

Sostituire tutti i coltelli e relativi perni con viti e dadi di fissaggio quando sono consumati anche nel secondo tagliente per 5+6 mm e/o lo spessore è inferiore ai 3 mm. Effettuare una verifica sullo stato di questi particolari prima di ogni utilizzo. USARE SOLO RICAMBI ORIGINALI!

Pulire accuratamente l'attrezzo dopo ogni utilizzo. Non usare acqua nella zona adiacente il motore.

La falce rotante è dotata di un dispositivo di freno automatico che blocca la rotazione delle lame al disinnesto dell'attrezzo in pochi secondi. Dopo molte ore di utilizzo se si verifica un consumo di 3+4 mm del ferodo è possibile una riduzione di efficienza nel sistema frenante: se le lame non si fermano entro pochi secondi è necessario registrare il dado M10 "19" (Fig. 8) svitandolo di 3+5mm utilizzando una chiave da 17. Quando anche la regolazione del freno col dado non sarà più sufficiente, si dovrà cambiare il ferodo "20" presso un'officina autorizzata!

**DATI TECNICI :** Diametro di taglio: Ø640 mm – Velocità di rotazione lame: 2300 g/min – Altezza di taglio: fissa a 36 mm – Sistema di taglio: n°4 coltelli flottanti disposti a 90° tra loro con doppio tagliente (reversibili) – Peso attrezzo: 27,5kg.

**RUMORE AERO E VIBRAZIONI:** Valore di pressione acustica al posto di lavoro secondo EN 12733 Leq = 83,1 dB(A), valore d'incertezza nella misura K = ± 0,8 dB(A). Valore di potenza acustica secondo EN12733 Lwa = 95,9 dB(A), valore d'incertezza nella misura K = ±0,9 dB(A). Vibrazioni alle stegole secondo EN 12733 e ISO 5349= 7,0 m/s<sup>2</sup>, valore d'incertezza nella misura K = ±2,8 m/s<sup>2</sup>.

**ACCESSORI :** kit protezione laterale in PVC (cod. 907290200).



**ORIGINAL INSTRUCTIONS :** *warning ! the present note should be supplemented by the reading and by the observance of safety standards which are described into the machine instructions and service booklet . the rotary scythe is designed for professional use and use in private areas/properties.*

*the rotary scythe is used for cutting bushes and shrubs. Any other use is prohibited. The danger area extends for 50 meters around the machine and must be closed with suitable warning signs. It is user's responsibility to do that while during working operations a fenced area must be created and cleared of people and animals.*

**ASSEMBLY: PERFORM ANY MAINTENANCE AND / OR ADJUSTMENTS ONLY AND ALWAYS WITH THE ENGINE OFF AND THE SPARK PLUG CAP OFF ! - WEAR PROTECTION / TECHNICAL GLOVES DURING ALL ASSEMBLY-DISASSEMBLY OPERATIONS.**

Remove the accessories from the packaging along with the upper protection, lower protection, belt and loose parts bag which includes n. 3 screws , n°4 washers and n°1 washer nut.

Fig 1) Insert the pin "1" into the hole of the hexagonal washer "2" located under the machine frame.

To facilitate the operation of insertion try to keep the pin aligned with the hole.

Fig 2) assemble the belt "A" by inserting it into the pulley groove "4" which is located inside the machine.

Fig 3) Insert the belt "A" into the belt-stretcher bridge/link "3" and complete the assembly by inserting it into the pulley groove "5" rotary scythe. If necessary, slowly turn the pulley to go with the belt into the groove.

Fig 4) tighten the spring "6" into the hole "7" of the accessories and leverage using the ring "8" in the hole "9" going from position 1 to position 2. Repeat the same operation on the opposite side of the machine as well.

Fig 5) Insert the lower guard "10" under the supports "11" and into the slots "12".

Fig 6) Position the upper protection "13" so that the holes match each other to allow the screwing. Tighten the two rear screws M8x20 "14" and corresponding polythene washers "17" inserting them into the threaded inserts already positioned in the frame. Complete the assembly with the third screw M8x20 "15", polythene washer "17", washer Ø8 "18" and the self-locking nut M8 "16" (Fig. 7) positioned in the front part of the protection.

To remove the machine from rotary scythe repeat the operations in reverse.

**In order to disassemble the rotary scythe from the machine , repeat the operation in the reverse order MAKING SURE THE ENGINE TO BE SWITCHED OFF !**

**INSTRUCTIONS FOR USE :** *you should verify to have very carefully performed all the operations described in the assembly instructions. Before putting the equipment in rotation, please carefully check you have read all the instruction/warnings and make sure there are no persons in the cutting area.*

Fig. 9-10) Keeping the engine on and the throttle on the maximum turns level, unfasten the safety lever "C" turning it to the upper side then with caution lower the insertion lever " B". So that the blades are brought to slide at their full speed without making the pulley belt to slide. This way you avoid also the engine to choke.

Press the forward lever in order to proceed with the grass cut (Fig. 10). Make attention to quickly release the forward lever in case of impact against unforeseen obstacles and immediately switch the engine off using the throttle. Remove the obstacles and verify there are no damages or dangerous deformations in the cutting device. In case of severe impact in case you find deformations or obvious damages , please go on changing all the knives and the corresponding pins with screws and tightening nuts. Ask to an authorized service centre. USE ORIGINAL SPARE PARTS ONLY !

#### **SAFETY INSTRUCTIONS :**

- During operations you need to use ear protectors, sturdy footwear and long trousers should be worn.
- During the engine start, the operator must not lift the machine, it must be brought in an inclined position only when the cutting blade is directed from the side opposite to the operator's.
- Before starting the machine transport , you have to stop the engine and wait for the complete stop of the cutting blade.
- During the machine moving out from the working area , the cutting blade should be disengaged. The operator should be very careful while operating/ cutting on banks and slopes : you have to work in the slope never across it.

**SERVICE (Fig. 11) :** four floating knives "F" are reversible with cutting part from both sides.

In order to guarantee the best grass cutting level it is necessary to sharp the "active" knife in case it is rounded or wasted. It is recommended to sharpen the prominent part to "D" disk. For safety reasons after a 5-6 mm knife waste/sharpening, it is recommended to "turn" the knives in order to use the non-wasted side.

To turn the knives it is necessary to unscrew the nut M10 "E", unthread the pin, take the knife away, carefully check the status of the pin and the knife which should be integral. If any issue is found, re-assemble the " turned" knife on the pin and match it , being careful to the operation, to the disk blade support, to thread the washer and screw a new self-blocking nut M10. If you are not sure to perform such operation in a workmanlike/ perfectly, please ask to an authorized service center.

Change all the knives and corresponding pins with screws and tightening nuts if they are wasted even for the second knife for 5-6 mm and/or the thickness is less than 3 mm. Please perform a control on the status of such components before every use. USE ORIGINAL SPARE PARTS ONLY !

Carefully wash the equipment after every use. Do not use water in the engine area.

The rotary scythe is equipped with an automatic brake device which is blocking the blades rotation to the equipment disengagement in a few seconds.

If the blades are not stopping in a few minutes it is necessary to adjust the nut M10 "19" ( fig. 8) unscrewing it for 3+5mm using a key 17. When even the brake adjustment using the nut won't be any more enough you should change the lining/ferodo "20" in a specialist workshop.

**TECHNICAL DATA :** cut diameter Ø640 mm - speed rotation of the blades : 2300 g/min . - cut height : fixed at 36 mm

Cut system : n. 4 floating blades placed at 90° each other with a double cutting ( reversible) - tool weight : 27,5 kgs.

**NOISE AND VIBRATIONS :** Measured sound pressure level with En12733 Leq = 83,1 dB (A), with a uncertainty value K = ±0,8 dB (A). Measured sound power level with En12733, Lwa = 95,9 dB (A), with a uncertainty value K = ±0,9 dB (A). Handlebar vibration in compliance with EN 12733 and ISO 5349. Level max detected = 7,0 m/s<sup>2</sup>, uncertainty value K = ±2,8 m/s<sup>2</sup>.

**EQUIPMENT :** Pvc side protection kit.

**Achtung:** Die Betriebsanleitung für das Anbau-Scheibenmäherwerk muss im Zusammenhang mit der Betriebsanleitung der Grundmaschine gelesen und beachtet werden. Der Scheibenmäherwerk wird für den Schnitt von Büschen und Sträuchern gebraucht. Jede andere Verwendung ist verboten. Die Gefahrzone erweitert sich für 50 Meter um die Maschine herum und muss mit geeigneter Warnung eingefriedet werden. Der Benutzer hat die Verantwortung sich zu versichern dass die eingefriedete Gefahrzone während der Arbeit, leer von Menschen und Tieren ist.

**MONTAGE, WARTUNGS- UND EINSTELLARBEITEN, SOWIE DIE REINIGUNG DER MASCHINE STETS BEI ABGESTELTTEM MOTOR UND ABGEZOGENEM ZÜNDKERZENSTECKER DURCHFÜHREN!**

**SCHUTZHANDSCHUHE BEI ALLEN MONTAGEVERFAHREN DER MASCHINE IMMER TRAGEN.**

Das Anbau-Scheibenmäherwerk besteht aus:

- oberer Abdeckung (Langgrasführung)
- unterer Abdeckung
- Anbaugerät
- Antriebs-Keilriemen
- Zubehörtüte (mit Betriebsanleitung für das Anbaugerät, 3 x Schrauben M8x20, 3 x Unterlegscheiben aus Kunststoff, 1 x Stahlunterlegscheibe und 1 x Stopmutter).

Das Anbau-Scheibenmäherwerk aus der Verpackung nehmen.

Abb. 1) Den Anbaugerätebolzen (1) fetten und in die Anbaugeräteaufnahme (2) der Grundmaschine einführen.

Abb. 2) Den Antriebs-Keilriemen (A) auf die Riemenscheibe (4) des Riemenpaketes der Grundmaschine auflegen.

Abb. 3) Den Antriebs-Keilriemen (A) unter dem Bügel (3) durchführen und auf die Keilriemenscheibe (5) des Scheibenmäherwerks aufziehen. Durch langsames Drehen des Schneidtellere wird der Keilriemen in die Keilriemenscheibe geführt.

Abb. 4) Den Zughaken (8) der Rückholfeder (6) in die vorgesehene Bohrung (7) des Scheibenmäherwerks einhaken und durch Drehen nach außen (von Position 1 in Position 2) die Feder spannen. Den Vorgang auf der anderen Seite der Maschine wiederholen.

Abb. 5) Die untere Abdeckung (10) unter den Trägern (11) durchführen und die beiden Nasen der Abdeckung in die Langlöcher (12) des Grundrahmens des Anbaugerätes einstecken.

**ACHTUNG:** Der Bowdenzug für die Anbaugeräteschaltung muss sich außerhalb der Abdeckung befinden. Er darf nicht zwischen Gehäuse und Schutzabdeckung eingeklemmt werden.

Abb. 6 und 7) Die obere Schutzabdeckung (Langgrasführung) (13) auf das Anbaugerät legen, so dass alle drei Bohrungen übereinstimmen. Die beiden Unterlegscheiben aus Kunststoff (17) auf die Schrauben (14) M8x20 aufstecken und die Schrauben (14) in die beiden hinteren Bohrungen einschrauben. Die Schraube (15) M8x20 mit der zugehörigen Unterlegscheibe aus Kunststoff (17) versehen und in die vordere Bohrung einführen. Von unten die Stahlunterlegscheibe aufstecken und die Stopmutter aufdrehen.

**Um das Scheibenmäherwerk vom Grundgerät abzubauen, den Vorgang in umgekehrter Reihenfolge wiederholen, immer mit abgestelltem Motor und abgezogenem Zündkerzenstecker.**

**ABB. 9 U. 10)** Motor starten und Gashebel auf Vollgas stellen. Sicherungsbügel (C) nach oben klappen und halten, Anbaugeräte-Kupplungshebel (B) langsam nach unten drücken. Scheibenmäherwerk nicht im hohen Gras zu schalten. Nur bei angehobenem Schneidmesser oder im gemähten Gras zuschalten. Zuerst Anbaugerät zuschalten und warten bis es auf der vollen Arbeitsdrehzahl ist und dann erst den Radantrieb zuschalten.

Sollten trotzdem einmal auf ein Hindernis oder einen Gegenstand aufgemäht werden sind sofort beide Kupplungshebel loszulassen und den Motor sofort abstellen. Danach sollte das Gerät von einer Fachwerkstatt auf Schäden an den Messern und am Anbaugerät überprüft werden. Verwenden Sie nur Original eurosystems Ersatzteile.

#### **SICHERHEITSANWEISUNG:**

- Bei der Arbeit sind für eine höhere Sicherheit ein Gehörschutz (Kopfhörer und/oder Stöpsel), Unfallschutzschuhe und lange Hosen zu tragen.
- Beim Starten der Maschine an Hängen ist die Maschine immer quer zu Hang zu stellen, sodass diese nicht wegrollen kann.

**WARTUNG: ABB. 11)** Bei Arbeiten an den Messerklingen müssen immer Schutzhandschuhe getragen werden. Die vier Schneidmesser sind auf beiden Seiten geschärft und können um 180° gedreht werden. Um eine optimale Schnittleistung zu gewährleisten ist es nötig, die Schneiden der vier Messerklingen mit einem Schleifstein abzuziehen.

Nach einer Abnutzung der Schneidkanten von 5 – 6 mm, oder wenn die Klingenstärke weniger als 3 mm beträgt, müssen die Klingen ausgetauscht werden. Beschädigte oder verbogene Messerklingen müssen sofort ersetzt werden.

**Achtung: Immer nur alle 4 Klingen auf einmal austauschen (Unwucht).**

Um die Messerklingen umzudrehen oder sie auszuwechseln, die Mutter (E) aufschrauben und mit der Unterlegscheibe vom Bolzen nehmen, danach den Bolzen nach unten herausziehen. Beim Einstecken des Gewindebolzens ist darauf zu achten, dass die beiden Einfräsungen am Bolzen und am Schneidmesser übereinstimmen.

Die Montage der Messerklingen erfolgt in umgekehrter Reihenfolge.

Das Scheibenmäherwerk ist mit einer automatischen Bremsvorrichtung ausgerüstet. Diese Bremse bringt den Schneidmesser in wenigen Sekunden zum Stehen.

Bei einer Abnutzung des Bremsbelages von mehr als 3 – 4 mm, muss die Mutter M10 (19) (siehe Abb. 8) mit Hilfe eines Schraubenschlüssels SW 17 nachgedreht werden. Der Abstand zwischen Mutter und Bremshebelrohr muss mindestens 3 – 5 mm betragen. Wenn die Einstellung durch Nachdrehen der Mutter nicht ausreichend ist, muss der Bremsbelag von einer Fachwerkstatt erneuert werden.

Es ist wichtig die Keilriemenspannung nach den ersten 5 Stunden zu kontrollieren und gegebenenfalls die Spannung des Keilriemens nachzustellen, da sich der Keilriemen in den ersten Arbeitsstunden einläuft.

Des Weiteren sollte der Keilriemen von Zeit zu Zeit immer wieder auf Risse und Brüche überprüft werden. Defekte Riemen sind sofort durch Original-Keilriemen zu ersetzen.

Reinigung: Die Maschinen nach jedem Einsatz reinigen. Kein Wasser in den Bereich des Motors bringen.

**TECHNISCHE DATEN:** Schnittbreite: 64 cm - Messerdrehzahl: 2300 U/min. - Schnitthöhe: fest 3,5 cm - Messerklingen: 4 pendelnd aufgehängte Messerklingen um 90° versetzt. - Gewicht/ Anbaugerät: 27,5 kg.

**LÄRMEMISSION UND VIBRATIONEN:** Luftgeräusch und Vibrationen: Schalldruckwert bei der Arbeitsstelle laut EN 12733 Leq = 83,1 dB(A). Messungssicherheitswert K = + 0,8 dB(A). Schalleistungspegel laut EN 12733 Lwa = 95,9 dB(A). Messungssicherheitswert K = + 0,9 dB(A) Vibration am Holm laut EN 12733 und Iso 5349 = 7,0 m/s<sup>2</sup>, Messungssicherheitswert K +2,8 m/s<sup>2</sup>.

**ZUBEHÖR :** Schwadttuch aus PVC.

**INSTRUCTIONS ORIGINALES.** La présente fiche doit être notamment accompagnée par la lecture et l'observation des normes prescrites dans le manuel d'utilisation et d'entretien de la machine. La faucheuse tournante est destinée à une utilisation professionnelle ainsi que dans des propriétés privées.

La faucheuse tournante est utilisée pour couper les arbustes et buissons. Toute autre utilisation est interdite. La zone de danger s'étend sur 50 mètres autour de la machine et doit être fermée avec des panneaux d'avertissement appropriés. Pendant le travail de la machine c'est une responsabilité de l'utilisateur de contrôler que dans la zone clôturée il n'y a ni personnes ni animaux.

**MONTAGE : EFFECTUER LES OPÉRATIONS D'ENTRETIEN ET/OU RÉGLAGE SEULEMENT AVEC MOTEUR ÉTEINT ET CAPUCHON DE LA BOUGIE DÉBRANCHÉ. - UTILISER DES GANTS DE PROTECTION PENDANT TOUS LES OPÉRATIONS DE MONTAGE DE LA MACHINE.**

Enlever l'outil de son emballage avec la protection supérieure, la protection inférieure, la courroie et l'enveloppe des accessoires avec 3 vis, 4 rondelles et 1 écrou.

Fig. 1) Introduire complètement le pivot « 1 » dans sa siège « 2 » qui se trouve sous le châssis de la machine. Pour faciliter l'opération d'introduction essayer de maintenir aligné le pivot avec le trou.

Fig. 2) Monter la courroie « A » dans la gorge de la poulie « 4 » qui se trouve l'intérieur de la machine.

Fig. 3) Enfiler la courroie « A » dans le pont « 3 ». Pour terminer le montage, il faut introduire la courroie dans la gorge de la poulie « 5 » de la faucheuse tournante. Pendant cette opération, tourner lentement la poulie pour conduire la courroie dans la gorge.

Fig. 4) Accrocher le ressort « 6 » dans le trou « 7 » de l'outil, faire levier avec l'anneau « 8 » dans le trou « 9 » pour passer de la position 1 à la position 2. Répéter l'opération sur le côté opposé de la machine.

Fig. 5) Enfiler la protection inférieure « 10 » sous les supports « 11 » et dans les fentes « 12 ».

Fig. 6) Positionner la protection supérieure « 13 » d'une façon que les trous correspondent pour permettre le vissage. Visser les 2 vis postérieures M8X20 « 14 » et les rondelles en polyéthylène « 17 » et les introduire dans les garniture filetées qu'il y a sur le châssis. Terminer le montage avec la troisième vis M8x20 « 15 », rondelle en polyéthylène « 17 », rondelle Ø8 « 18 » et l'écrou de sécurité M8 « 16 » (Fig. 7) qui se trouvent dans la partie antérieure de la protection.

Pour démonter la faucheuse tournante de la machine, vous devez répéter les mêmes opérations en sens contraire, TOUJOURS AVEC LE MOTEUR ÉTEINT.

**MODE D'EMPLOI** Il faut suivre attentivement les opérations indiquées dans les instructions de montage. Avant de mettre en mouvement l'outil lire attentivement les instructions et vérifier qu'il n'y a pas des personnes devant la zone de coupe !

Fig. 9-10) avec moteur en fonctionnement et accélérateur au maximum des numéros de tours, déclencher le levier de sécurité « C » tournant vers le haut, et après baisser avec prudence le levier d'embrayage « B », pour amener les lames à régime sans faire glisser la courroie dans la poulie. De cette façon on évite aussi « l'étouffement » du moteur. Appuyer sur le levier d'avancement pour couper l'herbe (Fig. 10). En cas d'impact contre des obstacles imprévus il faut relâcher toute de suite le levier d'avancement et éteindre le moteur. Enlever les obstacles et vérifier qu'il n'y a pas des dommages ou des déformations dangereuses dans le dispositif de coupe. En cas de coup violent s'il y a des déformations ou des dommages évidents il faut remplacer tous les couteaux et les pivots avec vis et écrous de fixation. Eventuellement s'adresser à un atelier de réparation agréé.

N.B. Utiliser uniquement des pièces détachées originales !

#### MESURES DE SÉCURITÉ :

- Porter des gants, des chaussures de sécurité avec semelles antidérapantes, des lunettes de protection. Utilisez des coquilles anti-bruit pour la protection de l'appareil auditif.
- Quand on démarre le moteur, l'opérateur ne doit pas soulever la machine. On peut mettre la machine en position inclinée uniquement quand la barre de coupe se trouve en position opposée à l'opérateur.
- Avant le transport de la machine, il faut éteindre le moteur et attendre l'arrêt complet de la barre de coupe. Pendant les déplacements de la machine hors de la zone de travail, la lame de coupe doit être débranchée.
- Il faut faire beaucoup d'attention quand on travaille sur des pentes. Travailler toujours dans le sens de la pente, jamais transversalement.

**ENTRETIEN :** Fig 11) les 4 couteaux flottants « F » sont réversibles avec tranchant sur les deux côtés. Pour obtenir une bonne coupe de l'herbe vous devez affiler le tranchant « actif » s'il est arrondi ou usé. On conseille d'affiler seulement la partie en saillie au disque « D ». Pour des raisons de sécurité, après une consommation de 5-6 mm du tranchant, on conseille de « tourner » les couteaux pour utiliser la partie qui n'est pas consommée. Pour tourner les couteaux vous devez dévisser l'écrou M10 « E », défiler le pivot, enlever le couteau, vérifier attentivement l'état du pivot et du couteau. S'il n'y a pas des anomalies, il faut remonter le couteau « tourné » sur le pivot et l'accoupler – avec attention- au support de la lame du disque, introduire la rondelle, et visser un nouveau écrou M10 de sécurité. Si vous pensez de n'être pas capable de bien faire cette opération, il est mieux de s'adresser à un atelier de réparation agréé.

Remplacer tous les couteaux et pivots avec vis de fixation quand ils sont abimés aussi dans le deuxième tranchant par 5-6 mm et/ou l'épaisseur est inférieure à 3 mm. Avant chaque utilisation, effectuer un contrôle sur l'état de ces pièces.

Utiliser uniquement des pièces détachées originales.

Nettoyer bien l'outil après chaque utilisation. N'utiliser pas de l'eau près du moteur.

La faucheuse tournante est équipée d'un dispositif de frein automatique qui arrête le roulement des lames au déclenchement de l'outil en quelques seconds. Après beaucoup d'heures de travail s'il y a une consommation de 3-4 mm de la garniture de frein il peut y avoir une réduction d'efficacité dans le système de freinage. Si les lames ne s'arrêtent pas dans quelques seconds il faut enregistrer l'écrou M10 « 19 » (Fig. 8) : dévissez l'écrou de 3-5 mm avec une clé de 17. Au moment ou même le réglage du frein avec l'écrou ca ne suffit plus, vous devez changer la garniture de friction dans un atelier de réparation agréé.

**DONNÉES TECHNIQUES :** Diamètre de coupe 0 640 mm – Vitesse de rotation des lames : 2300 tours/min. Hauteur de coupe : fixe à 36 mm – Système de coupe : 4 couteaux flottants disposés à 90° entre eux avec double tranchant (réversibles). Poids de l'outil : 27,5 kg.

**NIVEAU SONORE ET VIBRATION :** valeur de pression acoustique au poste de conduite conformément à la norme EN12733 Leq= 83,1 dB(A), valeur d'incertitude K= ±0,8 dB(A). Valeur de puissance acoustique conformément à la norme EN12733 Lwa= 95,9 dB(A), valeur d'incertitude K= ±0,9 dB(A) ; Vibrations des mancherons conformément à la norme EN12733 et ISO 5349= 7,0 m/s<sup>2</sup>, valeur d'incertitude K= ±2,8 m/s<sup>2</sup>.

**ACCESSOIRE:** kit protection latérale en PVC.



**IZVIRNA NAVODILA:**

**Opozorilo!** Ta zaznamek mora biti dopolnjen s poznavanjem in upoštevanjem varnostnih standardov, ki so opisani v priročniku z navodili o delovanju naprave. Vrtljiva kosa je zasnovana za strokovno uporabo in uporabo na zasebnih območjih/posestih.

*Vrtljiva kosa se uporablja za rezanje grmičevja in grmovja. Vsaka druga uporaba je prepovedana. Nevarno območje sega 50 metrov okoli stroja in ga je nujno potrebno označiti in zapreti z ustreznimi opozorilnimi znaki. Uporabnik je odgovoren za to, da je med delovno operacijo nevarno območje ograjeno, in da so iz nevarnega območja odstranjeni ljudje in živali.*

**MONTAŽA: PRI MONTAŽI JE POTREBNO NAJPREJ IZKLUČITI MOTOR IN ODSTRANITI POKROV VŽIGALNE SVEČKE.****NOSITE ZAŠČITNE / TEHNIČNE ROKAVICE MED VSEMI MONTAŽNIMI IN DEMONTAŽNIMI OPERACIJAMI.**

Odstranite embalažo z opreme z ločeno zgornjo in spodnjo zaščito, jermenom, vrečko z manjšimi deli, vključno z vijaki št. 3, podložki št. 4 in podložno matico št. 1.

Slika 1) Vstavite vtič „1“ v odprtino šesterokotne podložke „2“, ki se nahaja pod okvirjem naprave. Pri tem poravnajte vtič z odprtino.

Slika 2) Namestite jermen „A“ na utor škripca „4“.

Slika 3) Vstavite jermen „A“ v most/povezavo za napenjanje jermena „3“ in končajte namestitev tako, da ga vstavite v utor škripca „5“ vrtljive kose. Po potrebi počasi obračajte škripec, da povleče jermen v utor.

Slika 4) Pritrdite vzmet „6“ v odprtino „7“ dodatne opreme in namestite s prstanom „8“ v odprtini „9“, da poteka iz položaja 1 v položaj 2. Isti postopek ponovite tudi na nasprotni strani naprave.

Slika 5) Vstavite spodnje varovalo „10“ pod podporo „11“ in v odprtine „12“.

Slika 6) Namestite zgornje varovalo „13“ tako, da se odprtine ujemajo in je celoto mogoče priviti. Privijte dva zadnja vijaka M8 x 20 „14“ in ustrezne polietilenske podložke „17“ ter jih vstavite v navojne vstavke, ki se že nahajajo v okvirju. Dokončajte montažo s tretjim vijakom M8x20 „15“, polietilensko podložko „17“, podložko Ø8 „18“ in samozaporno matico M8 „16“ (Slika 7), nameščeno na sprednji strani varovala. Za odstranitev vrtljive kose z naprave ponovite postopek v obratni smeri.

- Slika 1) „1“ in ga povežite s škripcem „2“ tako, da je vrat nameščen v notranjosti naprave.

- Slika 2) pred sestavljanjem opreme odvijte zavorni prečni vtič „3“, potem ko ste razstavili 2 varnostni zaponki „4“. Pozorni bodite na vzmet „5“, ki mora ostati na svojem mestu.

- Slika 3) vstavite zatič „6“ do konca v odprtino šesterokotne puše „7“, ki se nahaja pod okvirjem naprave. Jermen mora potekati pod zaščitno podporo in prek zavore. Za lažje vstavljanje mora uporabnik zatič poravnati z odprtino.

- Slika 4) dokončajte sestavljanje jermena „1“, tako da ga vstavite v grlo škripca „8“ vrteče kose. Med tem postopkom počasi vrtite škripec, da se bo jermen prilegal grlu.

- Slika 5) premaknite opremo stran, da si olajšate nameščanje zavornega prečnega zatiča „3“.

- Slika 6) pritisnite na vzmet „5“ in vstavite prečni zatič „3“ v odprtino zavorne cevi „9“.

- Slika 7) vstavite obe varnostni zaponki „4“ v primerne odprtine zatiča „3“, ki jih je potrebno namestiti na straneh vzmeti „5“.

- Slika 8) postavite opremo v bližino naprave. Vstavite vzmet „10“ v povezavo vrtljive kose „11“.

- Slika 9) Pritisnite na mehanizem za hitro sprostitev, ki vrtil vzvod „12“ dokler se ne zaskoči. Ne držite prstov med vzvodom in okvirjem naprave. Ponovite opisani postopek tudi na nasprotni strani. Pomni = če bi radi sestavili opremo za motorni kultivator modela P55, ki ni opremljen s priključki, predstavljenimi na sliki, morate kupiti posebne vzmeti št. 2 (koda 907280100).

- Slika 10) namestite zgornjo zaščito „13“, tako, da se odprtine ujemajo, s čimer boste olajšali privijanje. Privijte 2 vijaka M8x20 „14“ in podložka „17“: vstavite vijake in podložke v navojne vložke, ki se nahajajo na okviru. Dokončajte sestavljanje z vijaki M8x20 „15“, podložki „17“ in 18“ ter samozaporno matico M8 „16“.

- Slika 11) ki so nameščeni na sprednjem delu zaščite.

Za odstranitev vrteče kose z naprave, ponovite postopek v obratnem vrstnem redu **ŠE PRED TEM PA SE PREPRIČAJTE, DA JE MOTOR USTAVLJEN!**

**NAVODILA ZA UPORABO: preverite, če ste pazljivo izvedli vse postopke, ki so opisani v navodilih za montažo. Pred začetkom vrtenja opreme, pazljivo preberite vsa navodila/opozorila in se prepričajte, da na območju delovanja ni ljudi.**

Slika 9-10) Motor in pospeševalnik vzdržujte na najvišjih vrtljajih, medtem pa sprostite varnostni vzvod „C“ ter ga obrnite na zgornjo stran, nato pa previdno znižajte vstavitveni vzvod „B“. Na ta način lopatice drsijo s polno hitrostjo, ne da bi jermen na škripcu zdrsnil. S tem se izognete tudi zadušitvi motorja.

Pritisnite na vzvod za naprej in nadaljujete s košnjo trave (Slika 10). Bodite pozorni na to, da hitro sprostite vzvod za naprej v primeru udarca ob nepredvidene ovire in nemudoma izključite motor s pomočjo dušilnega vzvoda. Odstranite ovire in se prepričajte, da ni škode ali nevarnih deformacij na rezalni napravi. V primeru močnega udarca ter v kolikor najdete resne deformacije ali očitno škodo, zamenjajte vsa rezila in ustrezne zatiče z vijaki in pritrditvenimi maticami. Obvestite pooblaščen servisni center. **UPORABLJAJTE ZGOLJ IZVIRNE NADOMESTNE DELE!**

**VARNOSTNA NAVODILA:**

- Za zagotovitev večje varnosti pri delu si vedno nadenite slušno zaščito (slušalke in/ali čepke), varovalno obutev in dolge hlače. - Med zagonom motorja upravljalec ne sme dvigati naprave, nagniti jo je mogoče le v primeru, ko je rezilo usmerjeno s nasprotni strani od upravljalčeve.

- Pred pričetkom premikanja naprave morate ustaviti motor in počakati, da se rezilo popolnoma ustavi.

- Med premikanjem naprave izven delovnega območja je potrebno odstraniti rezalne lopatice. Upravljalce mora biti zelo pozoren med delovanjem/košnjo na bregovih in pobočjih: delati morate na pobočju, nikoli pa ne počez.

**VZDRŽEVANJE (Slika 11) :** štirje lebdeči noži „F“ so reverzibilni, z rezalnim delom na obeh straneh.

Za zagotavljanje najustreznejšega nivoja košnje je potrebno naostriti „dejavne“ nože, v primeru, da postanejo zaobljeni ali skrhani. Priporočljivo je naostriti večje dele diska „D“. Iz varnostnih razlogov je po 5-6 mm skrhanosti/ostrenja priporočljivo „obrniti“ nože, s čimer se naprej uporablja neskrhano stran.

Za potrebe zamenjave rezil, je potrebno odviti matico M10 „E“, odtegniti zatič, odstraniti rezilo ter previdno preveriti, če sta zatič in rezilo še vedno v popolnem stanju. Če opazite kakšno težavo, namestite „obrnjeno“ rezilo na zatič in ju uskladite oz. poravnajte s podporo diska lopatic, nato pa zategnite podložke in privijte novo samozaporno matico M10. Če sami ne zmorete ustrezno izvesti tega postopka, zaprosite pooblaščen servisni center.

Zamenjajte vsa rezila in ustrezne zatiče z vijaki in pritrditvenimi maticami, če je tudi drugo rezilo skrhano za 5-6 mm in/ali je debelina manj kot 3 mm. Preverite stanje sestavnih delov pred vsako uporabo. **UPORABLJAJTE SAMO IZVIRNE NADOMESTNE DELE!**

Previdno umijte opremo po vsaki uporabi. Ne uporabljajte vode na območju motorja.

Vrtljiva kosa je opremljena s samodejno zavorno napravo, ki blokira vrtenje lopatic v vsega nekaj sekundah. Če se lopatice ne zaustavijo v ustreznem času, je potrebno prilagoditi matico M10 „19“ (Slika 8), tako da jo odvijete za 3 – 5 mm s pomočjo ključa 17. V primeru, da tudi prilagoditev zavore s pomočjo matice ne zadostuje, je potrebno zamenjati zavorni disk „20“ v specializirani delavnici.

**TEHNIČNI PODATKI:** premer reza: Ø 640 mm - hitrost vrtenja lopatic: 2300 g/min. - fiksna višina reza: 36 mm – sistem reza: 4 lebdeča rezila nameščena v kotu 90° eden na drugega z dvojnima reziloma (reverzibilno) – teža opreme: 27,5 kg.

**HRUP IN VIBRACIJE:** Izmerjena raven zvočnega pritiska po En12733 Leq = 83,1 dB (A), z vrednostjo merilne negotovosti K = ±0,8 dB (A). Izmerjena raven zvočnega pritiska po En12733, Lwa = 95,9 dB (A), z vrednostjo merilne negotovosti K = ±0,9 dB (A). Vibracije krmilne ročice v skladu z EN 12733 in ISO 5349. Najvišja zaznana raven = 7,0 m/s<sup>2</sup>, z vrednostjo merilne negotovosti K = ±2,8 m/s<sup>2</sup>.

**OPREMA:** Zaščitna embalaža iz PVC.



