

Technische Daten

Spannung	U	230	V
Phase		1	~
Frequenz		50	Hz
Drehzahl		1430	RPM
Stromaufnahme	P _e	220	W
Nominal Strom	I	1	A
Maximaler Strom	I	1.7	A
Kondensator		04/400	µF
Umgebungstemperatur	T _{amb min/max}	-25...40	°C
Insulation Class		CL.F	
IP Class Ventilator		IP55	
Schallpegel bei 2 m	L _p	66	dB(A)
Gewicht		12.5	kg
Maße Verpackung		560x560x315	mm

Einzelheiten des Ventilators

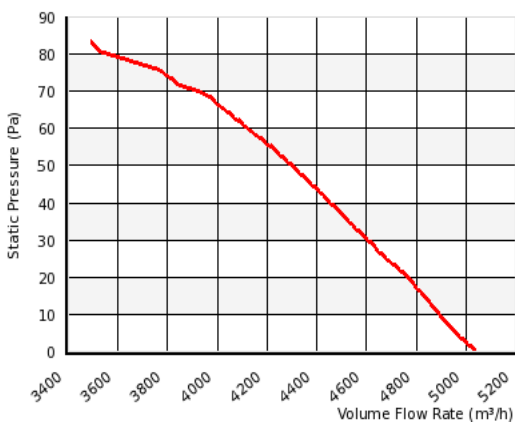
Schaufel	6
Schaufeltyp	3
System Flügelrad	C
Material des Flügelrads	PP

Regelbarkeit

Elektronisch regelbar	Ja
Transformator regelbar	Ja
Frequenz regelbar	Nein
Intelligent Fan Drive	Ja

Charakteristiken

0 Pa 5050 m³/h
 50 Pa 4300 m³/h



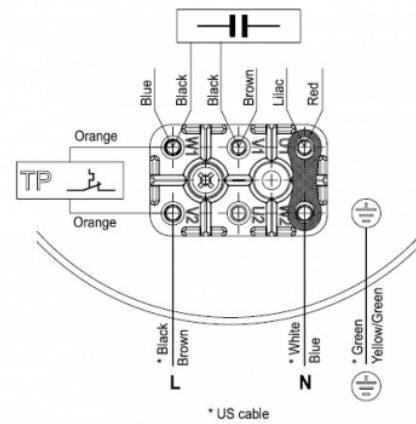
Please note: Picture may deviate from original product

Zulassungen

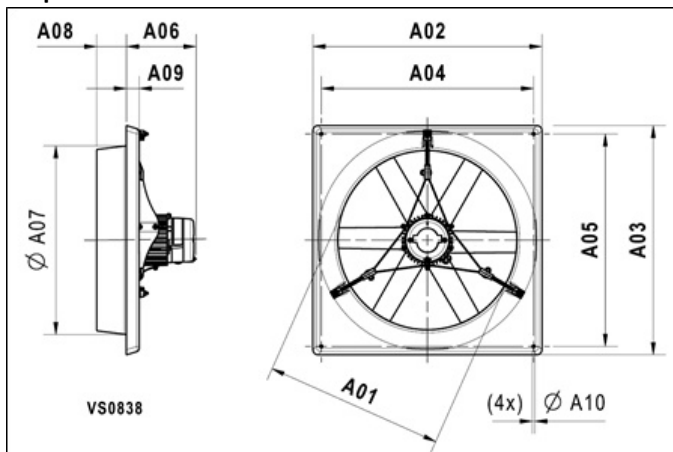


Schaltungsskizze - Ventilator

AA01 - 1 Phase - Standard - CCW



Maßskizze



A01:	415 mm
A02:	543 mm
A03:	543 mm
A04:	495 mm
A05:	495 mm
A06:	192 mm
A07:	440 mm
A08:	84 mm
A09:	36 mm
A10:	8 mm