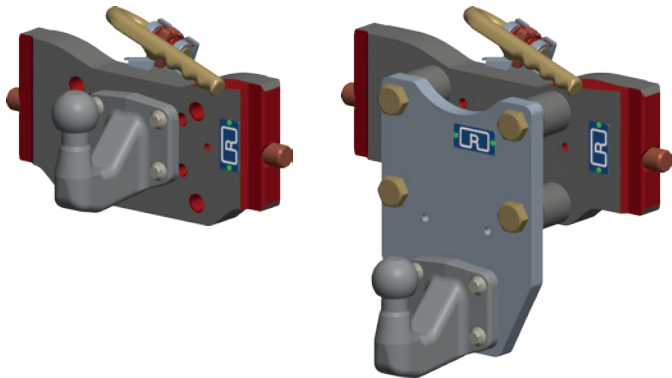


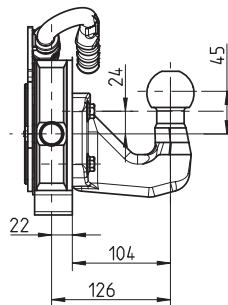
RO*824X Kugelkupplung / Ball hitch



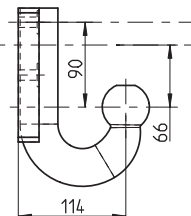
Vorteile auf einen Blick / Advantages at a glance

- DE** • PKW Kugel 50mm, höhenverstellbar
 - Kombination aus Kupplungsträger und PKW Kugel 50
 - Nutzung eines Adapters für niedrigen Kuppelpunkt möglich
- EN** • Ball hitch 50mm for cars, height adjustable
 - Combination of coupling support and car ball hitch 50
 - Use of an adapter for low coupling point possible

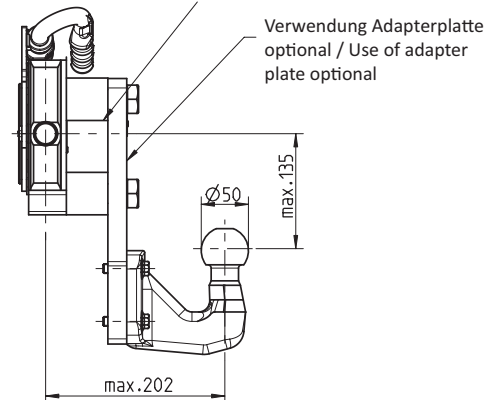
Maße mit /
Dimensions with KK370



Maße mit /
Dimensions with KK390



Verwendung von Distanzhülsen
(Distanzplatte) optional / Use of spacer
sleeves (optionally spacer plates) optional



Verwendung Adapterplatte
optional / Use of adapter
plate optional

Auswahltabelle / Selection table

Artikel-Nr. / Order No.	Spurweite A,B,C / Track width A,B,C (mm)	verwendeter Kugelkopf / Ball head used	D (kN)	S (kg)
RO824X7020C	270/25/32	ROKK370	27,5	300
RO824X7030C	270/25/32	ROKK390	22,1	270
RO824X3020C	330/25/32	ROKK370	27,5	300
RO824X30A0C ¹	330/25/32	ROKK370	27,5	300
RO824X3030C	330/25/32	ROKK390	22,1	270
RO824X90A0C ¹	390/25/32	ROKK370	27,5	300

¹ mit Adapter/with adapter

Ersatzteile / Spare parts

Benennung / Description	Artikel-Nr. / Order No.
Adapterplatte/Adapter plate	ROE74L2450C
Anbausatz Adapterplatte (Buchsen, Schrauben)/Mounting kit: adapter plate (bushes, screws)	ROE74L249

Alle Komponenten sind bauartgenehmigt./All components are type-approved.