

## HU W-20 GL GREENLINE Handgabelhubwagen mit Waage

Tragfähigkeit 2.000 kg

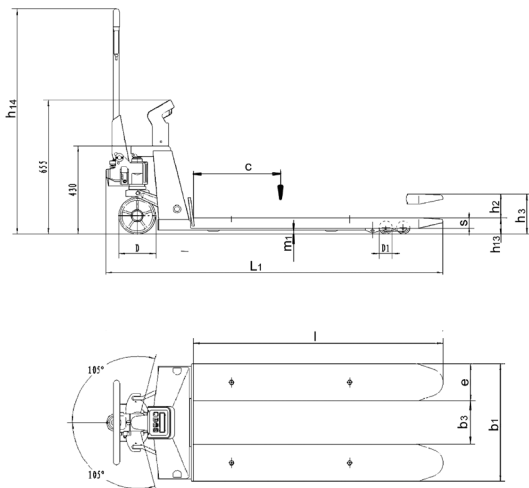
Zum Transportieren und Wiegen von palettierten Gütern und Gitterboxen. Für einfache Wiegeaufgaben und eine übersichtliche Berechnung von Gesamtgewichten, wie z. B. bei der Beladung von LKWs.

### Ausstattung und Verarbeitung

- Ergonomische Sicherheitsdeichsel mit Einhandbedienung der Funktionen Heben, Fahren und Senken
- Messbereich von 0 bis 2.000 kg in 1 kg Schritten
- Gut ablesbare LCD-Anzeige
- Genauigkeit: 0,2% v. E.

### Lieferumfang

- Integrierter Akku und Ladegerät



### Technische Daten HU W 20 GL

Modell	HU W 20 GL
Art.-Nr.	N21220630
Tragfähigkeit, kg	2.000
Lastschwerpunkt c, mm	600
Gewicht, kg	110
Bereifung <sup>1</sup>	PUR / PUR
Lenkrollen D, mm	200 x 50
Lastrollen D1, mm	80 x 57
Anzahl Räder/Lastrollen	2/4
Hub h2, mm	115
Hubhöhe h3, mm	200
Deichselhöhe h14, mm	1.235
Gabelhöhe gesenkt h13, mm	85
Gesamtlänge L1, mm	1.570
Gabelstärke s, mm	50
Gabelbreite e, mm	180
Gabelzinkenlänge l, mm	1.150
Gabelaußenabstand b1, mm	555
Bodenfreiheit m1, mm	35
Wenderadius, mm	1330
Umgebungstemperatur	-5 °C bis +40 °C

<sup>1</sup>PUR... Polyurethan