

HU ES 10 B Scherengabelhubwagen mit elektrohydraulischem Hub

Tragfähigkeit 1.000 kg,
Gabelhöhe max. 800 mm

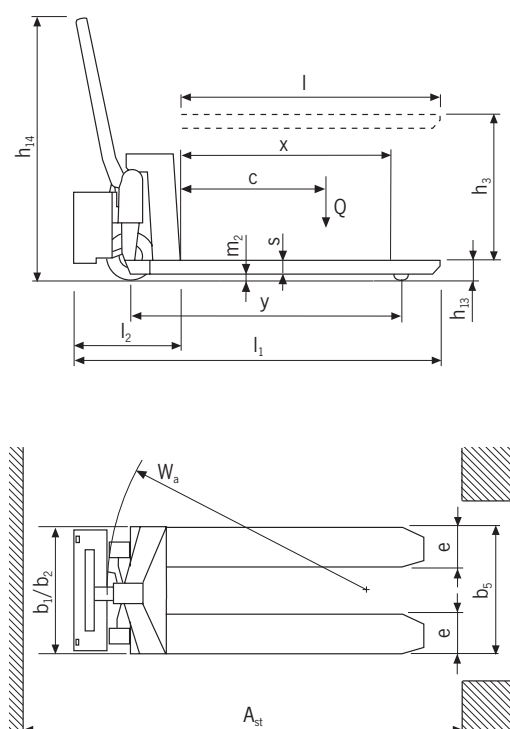
Der HU ES 10 B erweitert die Gebrauchseigenschaften des HU HS 10 B durch Zeitersparnis in der Handhabung für den Einsatz bei häufigen Hub- und Senkvorgängen.

Ausstattung und Verarbeitung

- Ergonomischer Steuer-Taster für das Hydraulikaggregat im Deichselkopf integriert.
- Im Falle eines Batterieausfalles ist die manuelle Bedienung des Hub- und Senkvorganges gewährleistet.
- Schnelles Heben der Last mit elektrohydraulischem Hub, Überlastungsschutz durch Sicherheitsventil.
- Geräuscharmer und leichter Lauf dank serienmäßiger Polyurethan-Bereifung von Lenk- und Lastrollen.
- Zusätzlicher Kippschutz an den Lastrollen.

Lieferumfang

- Batterie und integriertes Ladegerät



Technische Daten HU ES 10 B

Modell	HU ES 10 B
Art.-Nr.	N26900020
Tragfähigkeit Q, kg	1.000
Lastschwerpunkt c, mm	600
Gewicht, kg	152
Bereifung ¹	PUR/PUR
Lenkrollen, mm	180 x 50
Lastrollen, mm	75 x 50
Anzahl Räder/Lastrollen	2/2
Hub h3, mm	715
Deichselhöhe max. h14, mm	1.254
Gabelhöhe gesenkt h13, mm	85
Gesamtlänge l1, mm	1.715
Gesamtbreite b1/b2, mm	575
Gabelstärke s, mm	45
Gabelbreite e, mm	160
Gabelzinkenlänge l, mm	1.170
Gabelaußenabstand b5, mm	540
Bodenfreiheit Mitte Radstand m2, mm	18
Arbeitsgangbreite bei Palette Ast, mm	1.986
Wenderadius Wa, mm	1.564
Batterieladegerät, V/A	220/6
Batteriespannung, Nennkapazität K5, V/Ah	12/52

¹PUR... Polyurethan