



Trichteraufsatz

D **Trichteraufsatz**
für KS 35-E
- **Montageanleitung Original** -

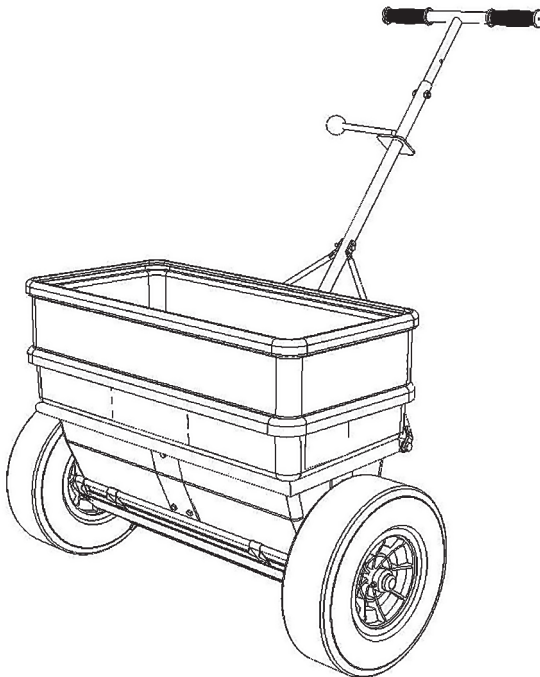
Best.-Nr. 11043

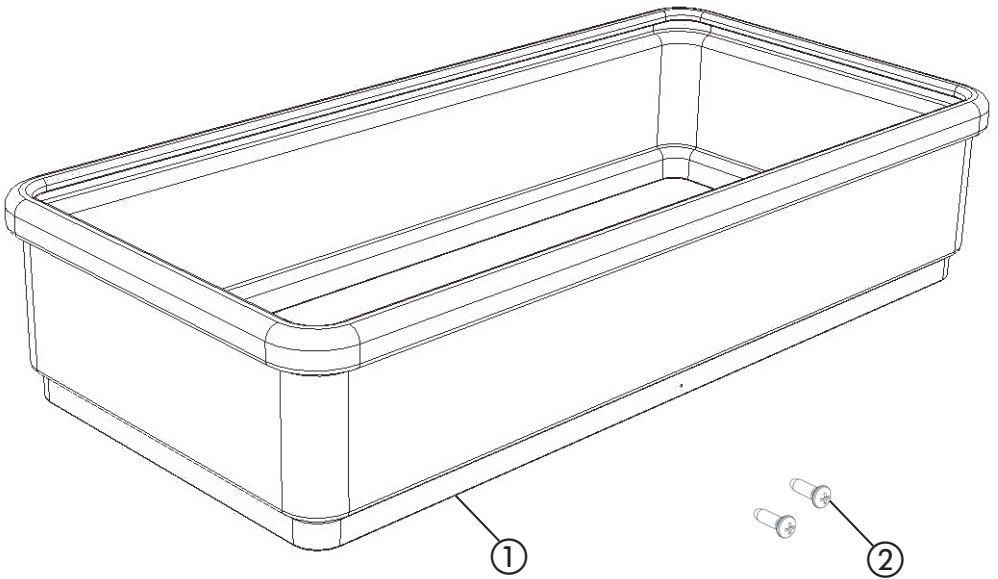
GB **Hopper attachment**
for KS 35-E

Order no. 11043

F **Fixation trémie**
pour KS 35-E

Réf. 11043





Pos.	Anzahl	Bauteilnummer	Bezeichnung
①	1	329.1409.002	Trichteraufsatz
②	2	900.9506.020.ZN	Linsenschraube 6x20 mit Kreuzschlitz

