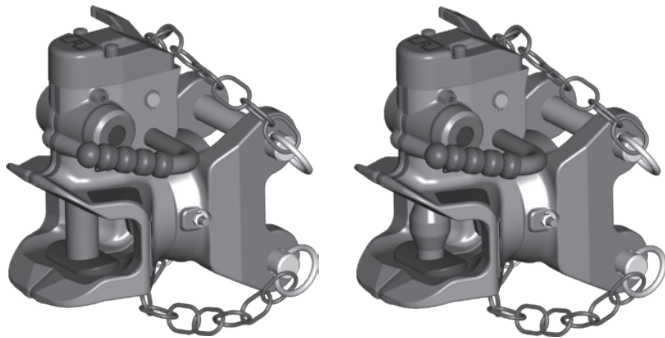


RO*855A04 / RO*865A04 Anhängerkupplung / Towing hitch

MB-Trac 700 – 1100



RO855A04

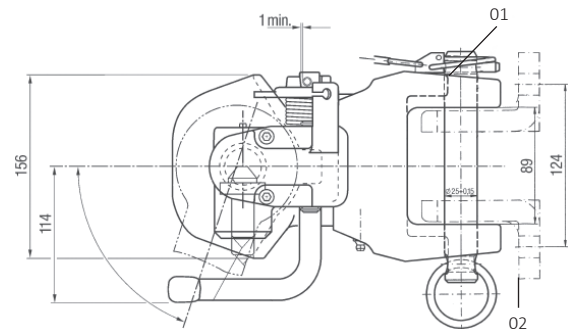
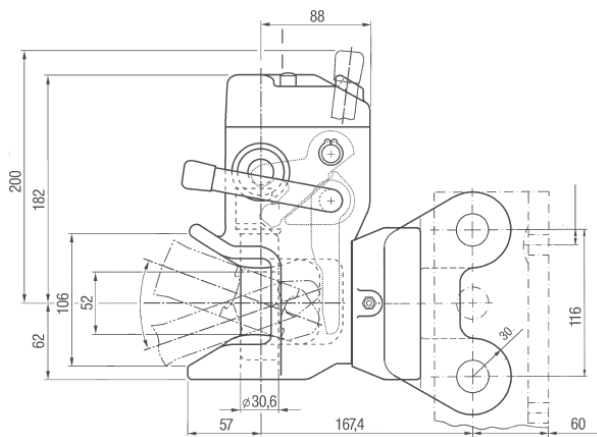
RO865A04

Vorteile auf einen Blick / Advantages at a glance

- DE** • automatische Anhängerkupplung mit Steckbolzenlager
- vorbereitet für mechanische Fernbedienung
- EN** • Automatic towing hitch with bolt on bearing
- Prepared for mechanical remote control

Kuppelbare Zugösen / Detachable towing eyes

DIN 11026 40 mm, DIN 11043 40 mm, DIN 74054 40 mm



Auswahltabelle / Selection table

Artikel-Nr. / Order No.	Steckbolzen / Bolt	S (t)	D (kN)	EGVO (e1)
RO855A04320	ROE66889	1,5	59,8	✓
RO865A04320	ROE66889	1,5	59,8	✓

Ersatzteile / Spare parts

Pos. / Item	Benennung / Description	Artikel-Nr. / Order No.
01	Steckbolzen 25 mm/bolt \varnothing 25 mm	ROE66889
02	Winkelschiene/angle rail	ROE54546

Kupplungskopf/Automatikeinheit: bitte nutzen Sie die Ersatzteilliste der RO855/865B auf Seite XX

Hitch head/automatic unit: please refer to the RO855/865B spare part list on page XX

DE Technische Daten

855A: zylindrischer Kupplungsbolzen \varnothing 30,6 mm
865A: balliger Kupplungsbolzen \varnothing 38 mm

EN Technical data

855A: cylindrical hitch pin \varnothing 30,6 mm
865A: crowned hitch pin \varnothing 38 mm