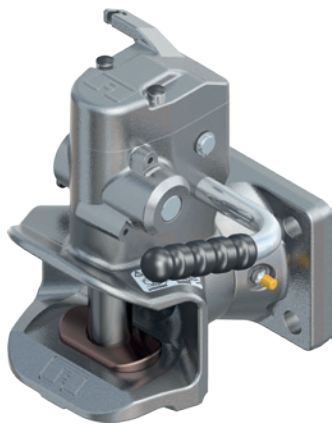


RO*855B Anhängerkupplung / Towing hitch

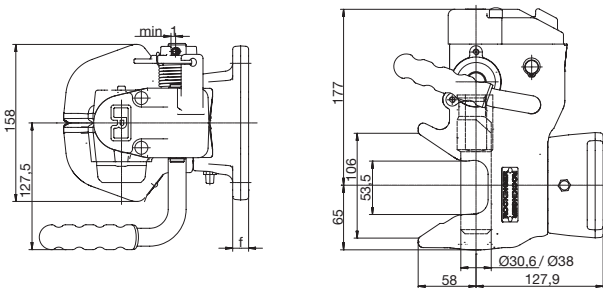


Vorteile auf einen Blick / Advantages at a glance

- DE**
 - zylindrischer Kupplungsbolzen
 - automatische Anhängerkupplung mit Flanschlager
 - Fernbedienung Standard
- EN**
 - Cylindrical towing hitch pin
 - Automatic towing hitch with flange bearing
 - Remote control is standard

Kuppelbare Zugösen / Detachable towing eyes

DIN 11026 40 mm, DIN 11043 40 mm, DIN 74054 40 mm

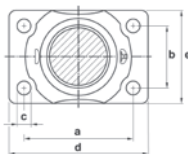


Auswahltabelle / Selection table

Artikel-Nr. / Order No.	Lochbild / Hole pattern (mm)	S (t)	D (kN)	EGVO (e1)
RO855B30301	120 x 55	1,5	50,0	✓
RO855B40301	140 x 80	2,0	82,0	✓
RO855B50301	160 x 100	2,5	98,1	✓

Lochbild / Hole pattern

Typ / Type	a (mm)	b (mm)	c (mm)	d (mm)	e (mm)	f (mm)
855B30	120	55	15	155	90	16
855B40	140	80	17	180	120	21
855B50	160	100	21	200	140	20



DE Technische Daten

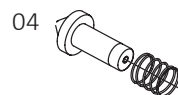
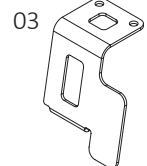
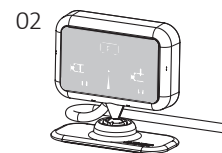
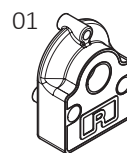
zylindrischer Kupplungsbolzen \varnothing 30,6 mm

EN Technical data

cylindrical hitch pin \varnothing 30,6 mm

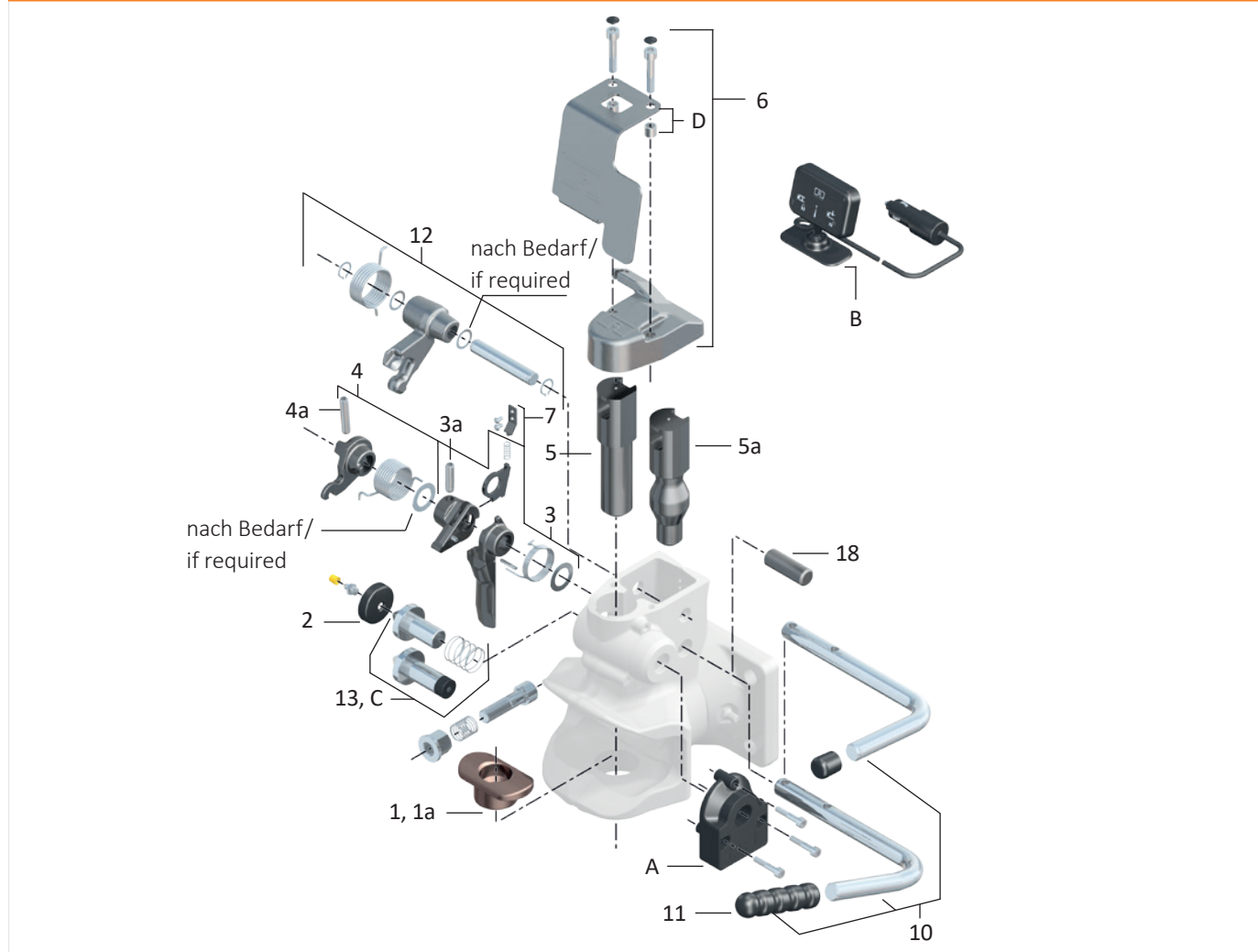
Aufrüstsatz Sicherheitssensor / Upgrade kit safety sensor

Pos. / Item	Benennung / Description	Artikel-Nr. / Order No.
01, 02, 03, 04	Set Sicherheitssensor, Display, Anfahrschutz, Sicherungsstift/set safety sensor, display, impact protection, Safety pin	ROE75L160
01	Sicherheitssensor/safety sensor	ROE75L161
02	Display/display	ROE75L167
03	Anfahrschutz /impact protection	ROE75L162
04	Sicherungsstift/Safety pin	ROE75L168




RO*855B / RO*865B

Ersatzteile / Spare parts



Auswahltabelle / Selection table

Pos. / Item	Benennung / Description		Bestell-Nr. / Order No.
1	Buchse unten für zylindrischen Bolzen 30,6 mm/lower bush for cylindrical hitch 30,6 mm	1	ROE75L188
1a	Buchse unten für balligen Bolzen 38 mm/zylindrischen Bolzen 25 mm/lower bush for crowned hitch 38 mm/cylindrical hitch 25 mm	1	ROE70972
2	Verschlussdeckel komplett/sealing cap complete	1	ROE70513
3	Lösehebel Satz/release lever, set	1	ROE70514
4	Zughebel Satz/pull lever, set	1	ROE70515
5	Kupplungsbolzen zylindrisch (30,6 mm/855)/cylindrical hitch (30,6 mm/855)	1	ROE75L186
5a	Kupplungsbolzen ballig (38 mm/865)/crowned hitch (38 mm/865)	1	ROE70973
6	Abstützdeckel/support lid	1	ROE75L117
7	Federhalter/spring holder	1	ROE70523
10	Handhebel Standard, inkl. Pos. 11, 3a, 4a/hand lever standard incl. Pos. 11, 3a, 4a	1	ROE75L190
	Handhebel kurz, inkl. Pos. 11, 3a, 4a (nur für RO865B40600)/hand lever short incl. Pos. 11, 3a, 4a (only for RO865B40600)	1	ROE75L 231
11	Griffkappe/handle cap	1	ROE75L191
12	Aufwerfhebel komplett/throw-up lever complete	1	ROE75L119
13	Sicherung komplett/safety system	1	ROE75L116
18	Montagehilfsbolzen/mounting pin	1	ROE75L154
A+B+C+D	Nachrüstset Sicherheitssensor komplett/retrofit kit safety sensor	1	ROE75L160
A	Sensor/Sender inkl. Befestigung/sensor/transmitter incl. mounting kit	1	ROE75L161
B	Display/Empfänger/display/receiver	1	ROE75L167
C	Sicherungsbolzen für Sensorbetrieb/safety bolt for sensor operation	1	ROE75L168
D	Anfahrerschutz inkl. 2 Distanzhülsen/impact protection with 2 spacers	1	ROE75L162