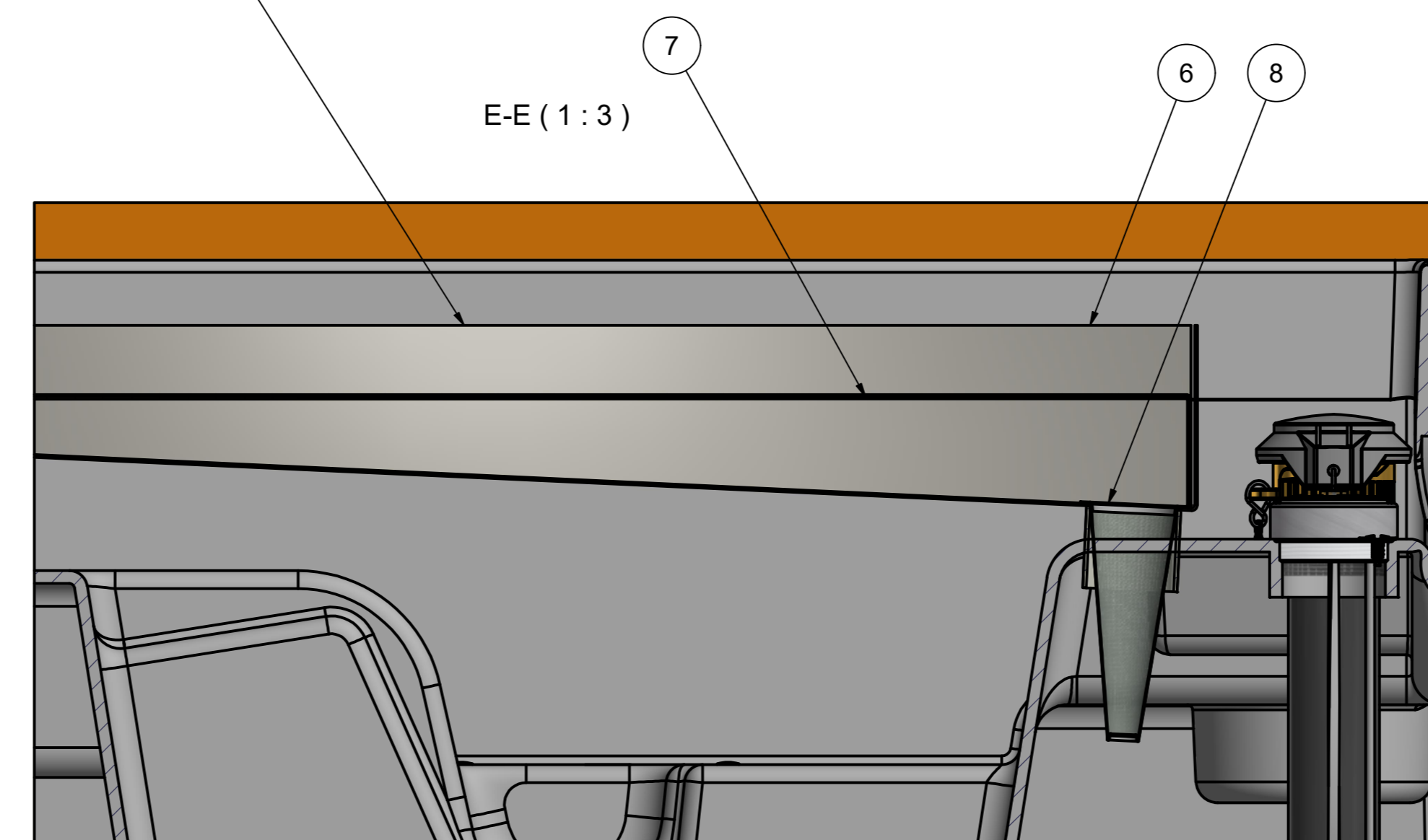
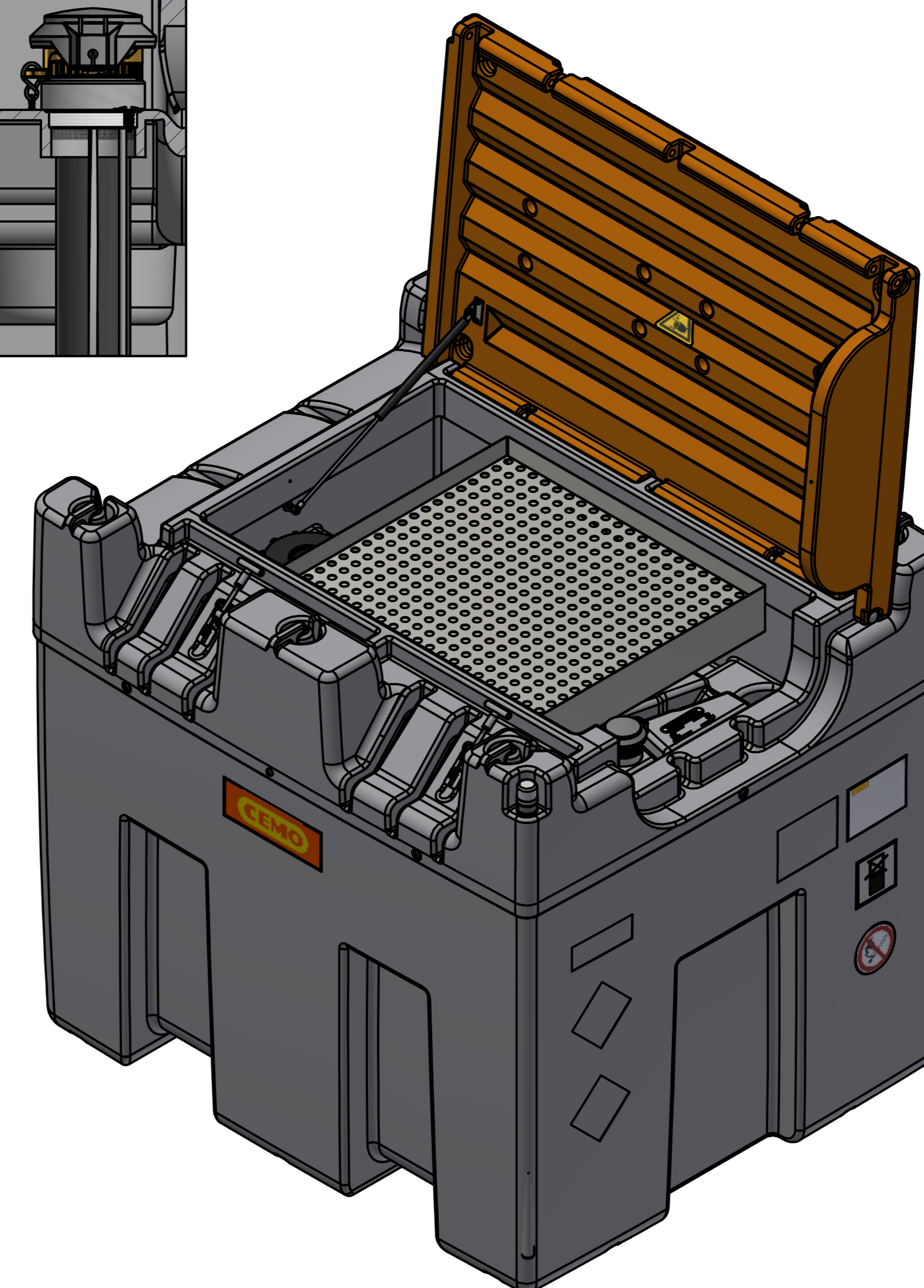
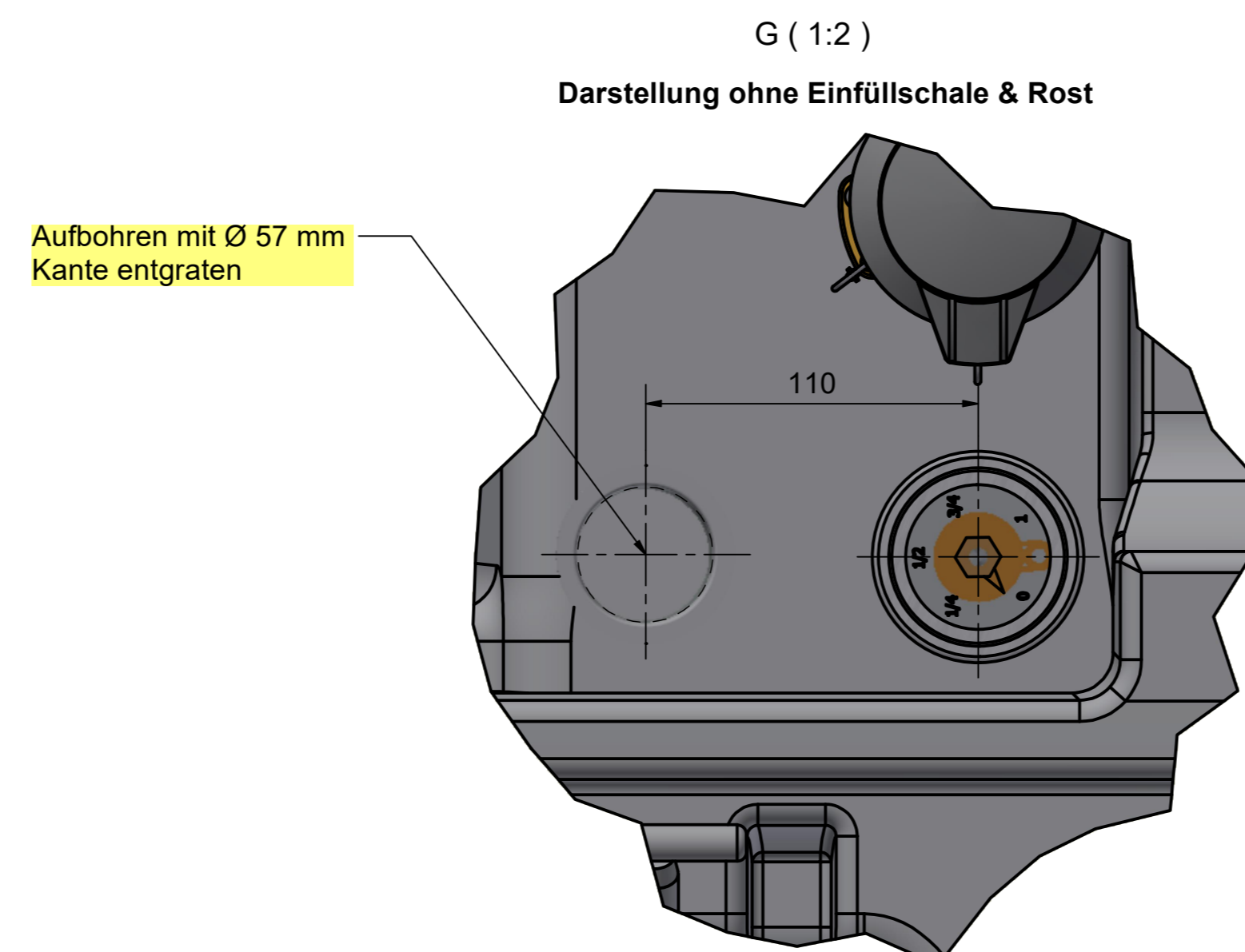
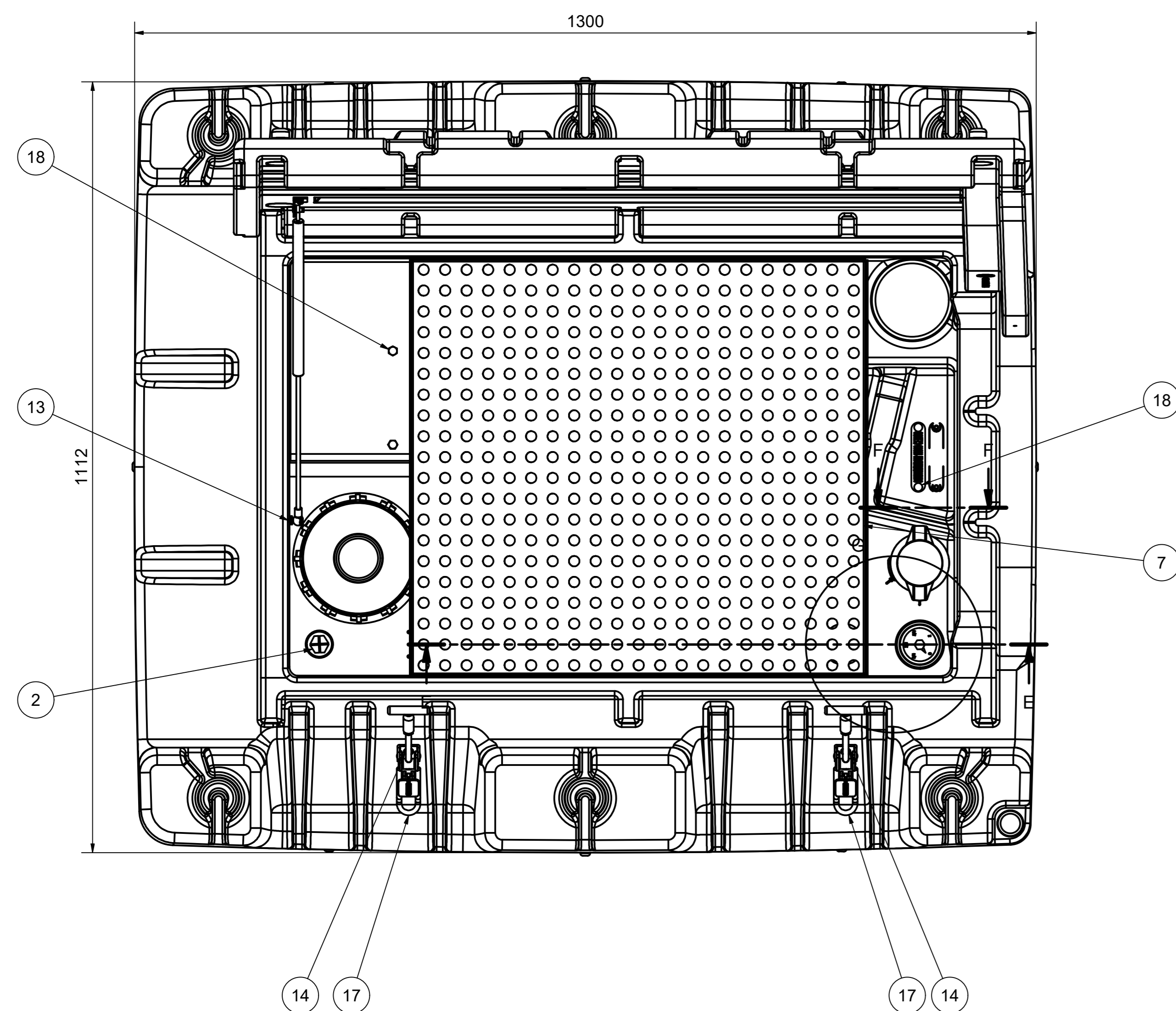


Bitte beachten:
Die Pos.6 137.1019.201 Einfüllschale und Pos.7 137.1019.202 Rost müssen bevor die Auffangwanne verschraubt wird auf den Innentank montiert werden.



Bitte beachten:
Die Zeichnung gilt auch für 137.1002.001 CUBE Altöltank 980 l. Dabei entfallen die Positionen Pos.9 bis Pos.17 in der Stückliste



- lose belegen:**
1x 913.0129.171 PE-Flachbeutel
1x 137.1009.246 Tankpapiere
1x 137.0109.243 Garantie Urkunde

OBJEKT	ANZAHL	BAUTEILNR.	BEZEICHNUNG
1	1	137.1009.001	CUBE-Tank 980 l kpl. mit Auffangwanne
2	1	905.1606.000	PE-Schraubstopfen G1" gelb
3	1	137.1009.225	Entnahmerohr 2" - D50
4	1	914.1056.030.VIT	O-Ring 56x3 Viton 70 Shore
5	1	913.0129.920	TW-Kupplung NW50
6	1	137.1019.201	Zsb. Einfüllschale
7	1	137.1019.202	Rost
8	1	250.0119.950	Kegelsieb
9	1	138.1019.011	PE-Deckel
10	1	138.1019.012	Scharnierwelle D12
11	2	329.0709.216	Radkappe 12 mm
12	1	138.1619.005	Gasfeder Typ G 06-15 Hub 190 m.Dämpfung
13	2	900.4606.000.ZN	Scheibe A 6.4 DIN 9021
14	4	900.7706.020.A2	Linsenschraube 6x20 m. Torx
15	1	137.0109.209	Winkelbeschlag Typ BA 30 Z06
16	2	900.9504.020.ZN	Flachkopfblechschrauben mit Kreuzschlitz
17	2	211.4109.023.A2	Exzenter-Spannverschluss kpl.
18	7	905.6904.015	Lamellen-Chlip D 4.5 L=15
19	1	000.0000.011	Selbstklebeschild "CEMO"
20	1	138.0549.311	Selbstklebeschild "nicht stapelbar"
21	1	138.1239.304	Klebeschild "Verbot"
22	1	138.1019.379	Klebeschild "Warnung vor Handverletzungen"
23	1	000.9999.001	Typschild für PE

CEMO GmbH 7180 Metzingen 11629 Schwetzingen				Zulassungsberechtigter Werkstoff	
Datum	15.11.2022	Name	Vo	Benennung	
Bezeichnung	CUBE-Altöltank 980 l Outdoor				
Norm	kpl. montiert, mit TW-Kupplung				
Maßstab	Zeichung-Nr.	137.1002.002			
Ers. I.	Ers. d.	Blatt			
Nr. Änderung (MI-Nr.)	Datum	Name	EdV-Nr.	137.001.002	Blatt