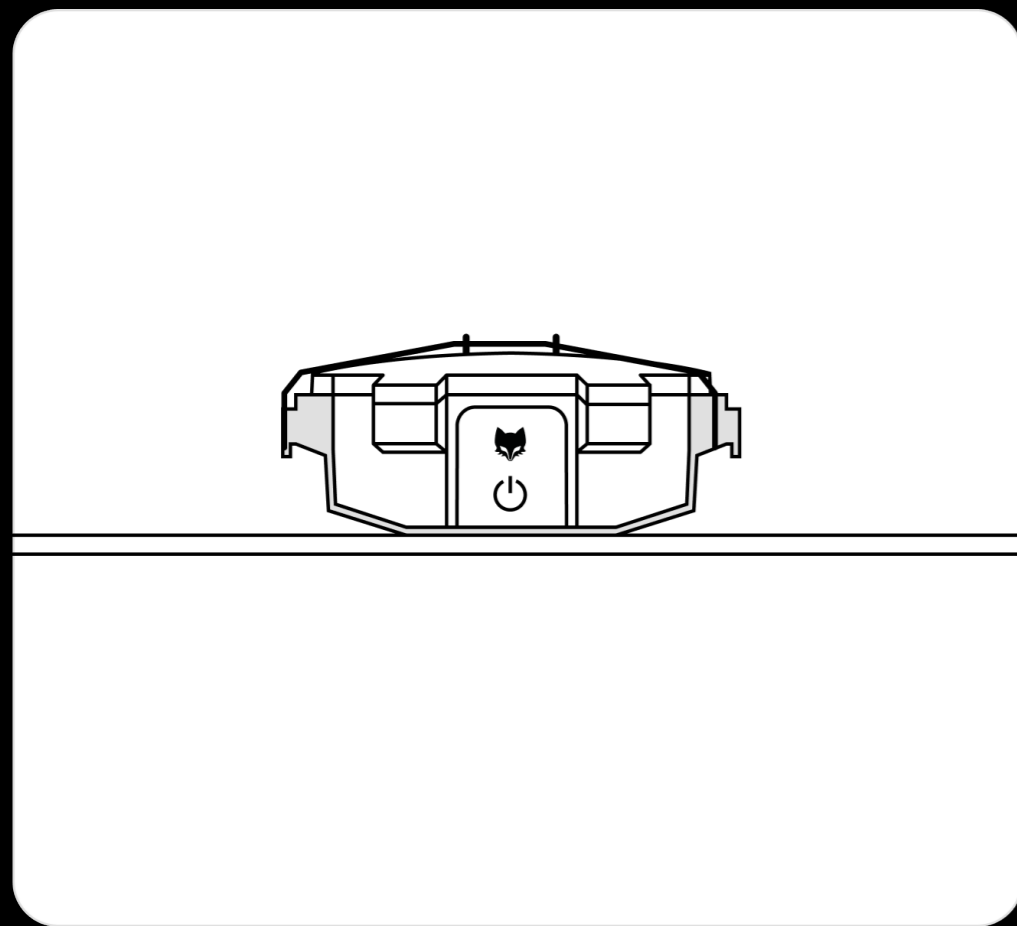
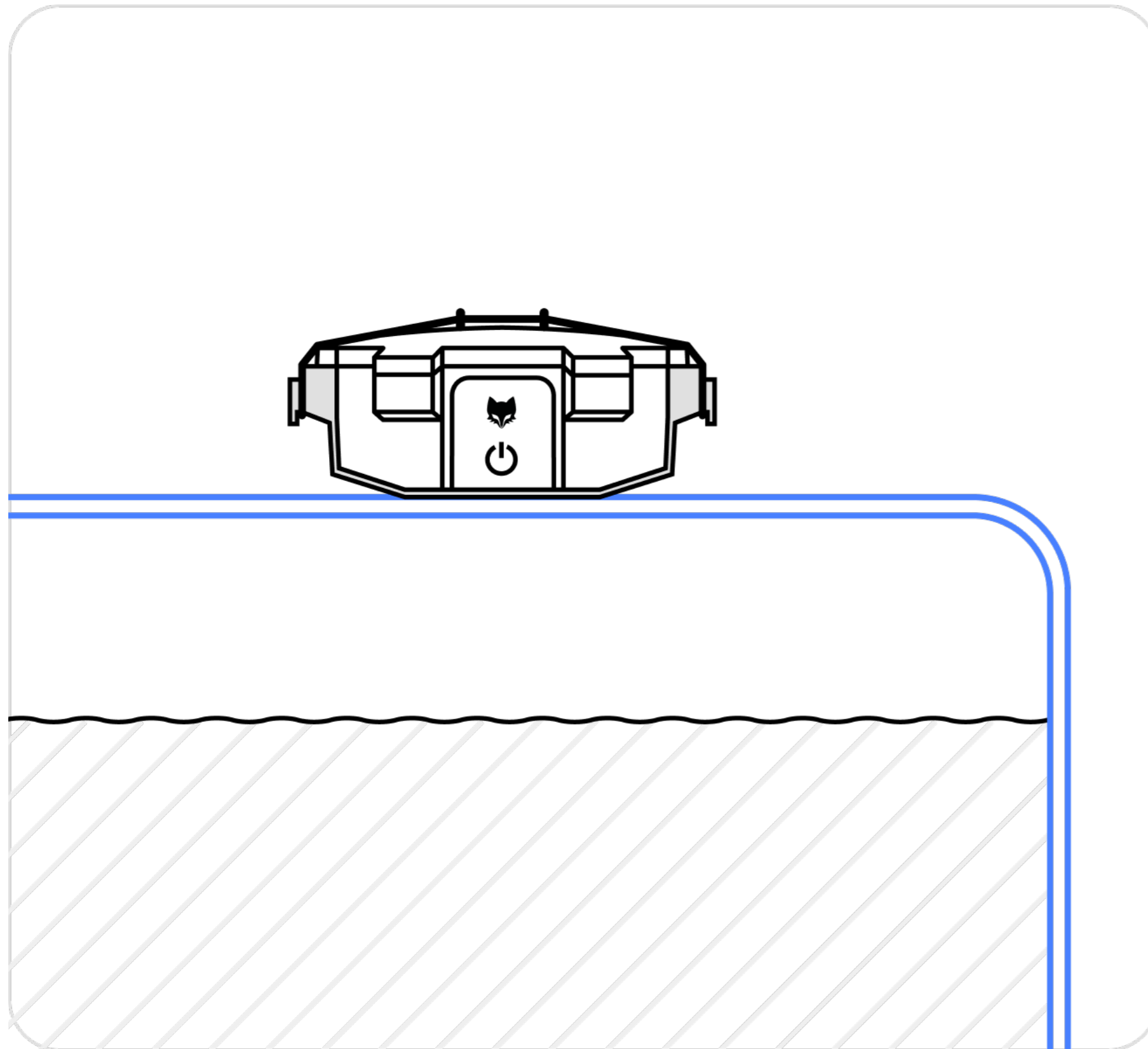


FoxRadar Montageanleitung Klebmontage



Montageanleitung FoxRadar

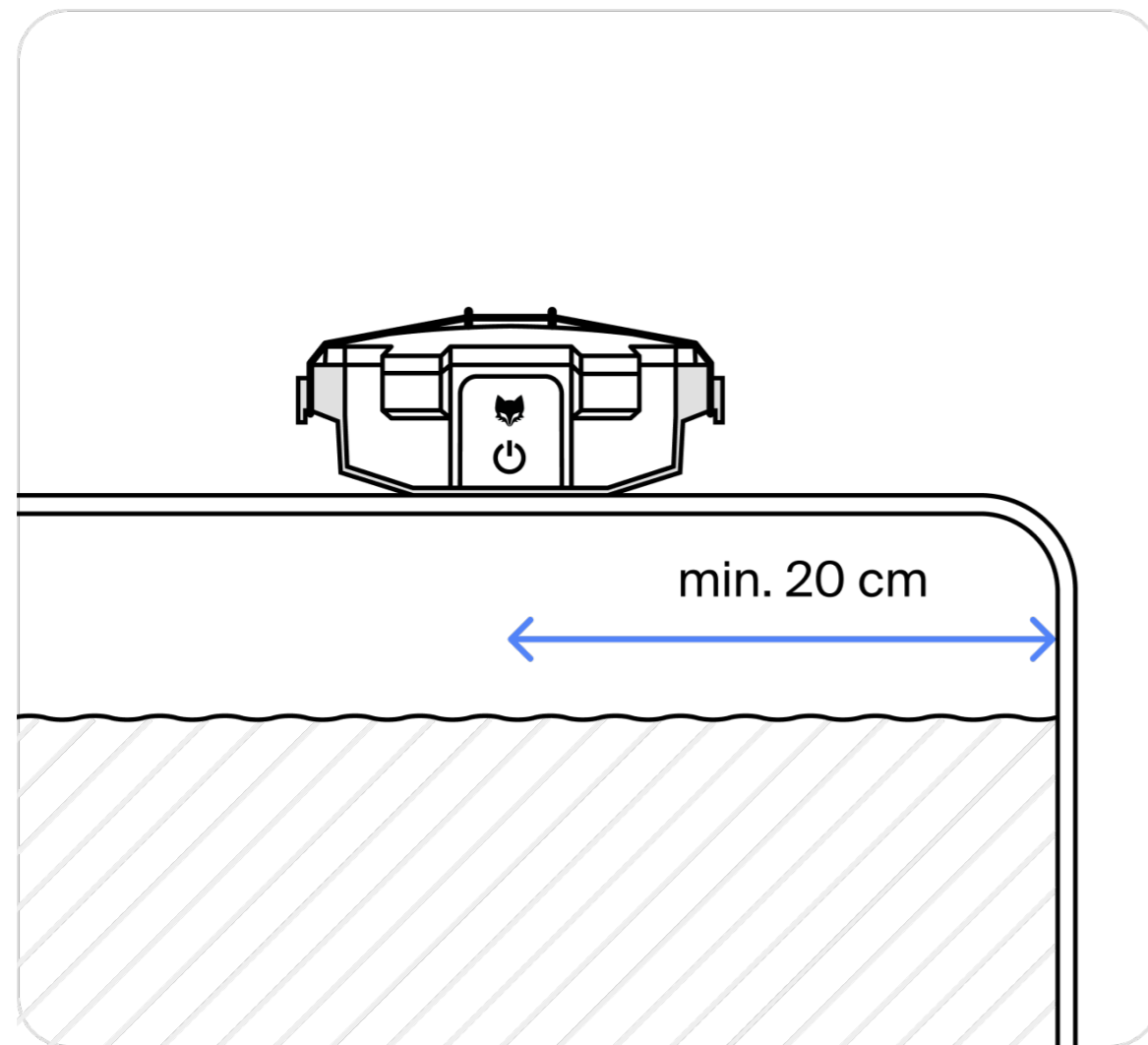


- Bitte beachten Sie bei der Verwendung der Klebmontage, dass der FoxRadar nur durch Kunststoff und Glasfaser hindurch messen kann
 - Wandstärken bis zu 0,8 cm sowie doppelwandige Tanks sind für den FoxRadar kein Problem.
 - Der FoxRadar kann nicht durch stark reflektierende Materialien, wie z.B. Metall, messen.
- ⚠ Bitte setzen Sie den FoxRadar vor der Montage zunächst lose auf den Tank, um zu überprüfen, ob in dieser Position eine korrekte Messung des Tankinhalts möglich ist. Wenn diese erfolgreich ist, können Sie mit der Klebmontage fortfahren.

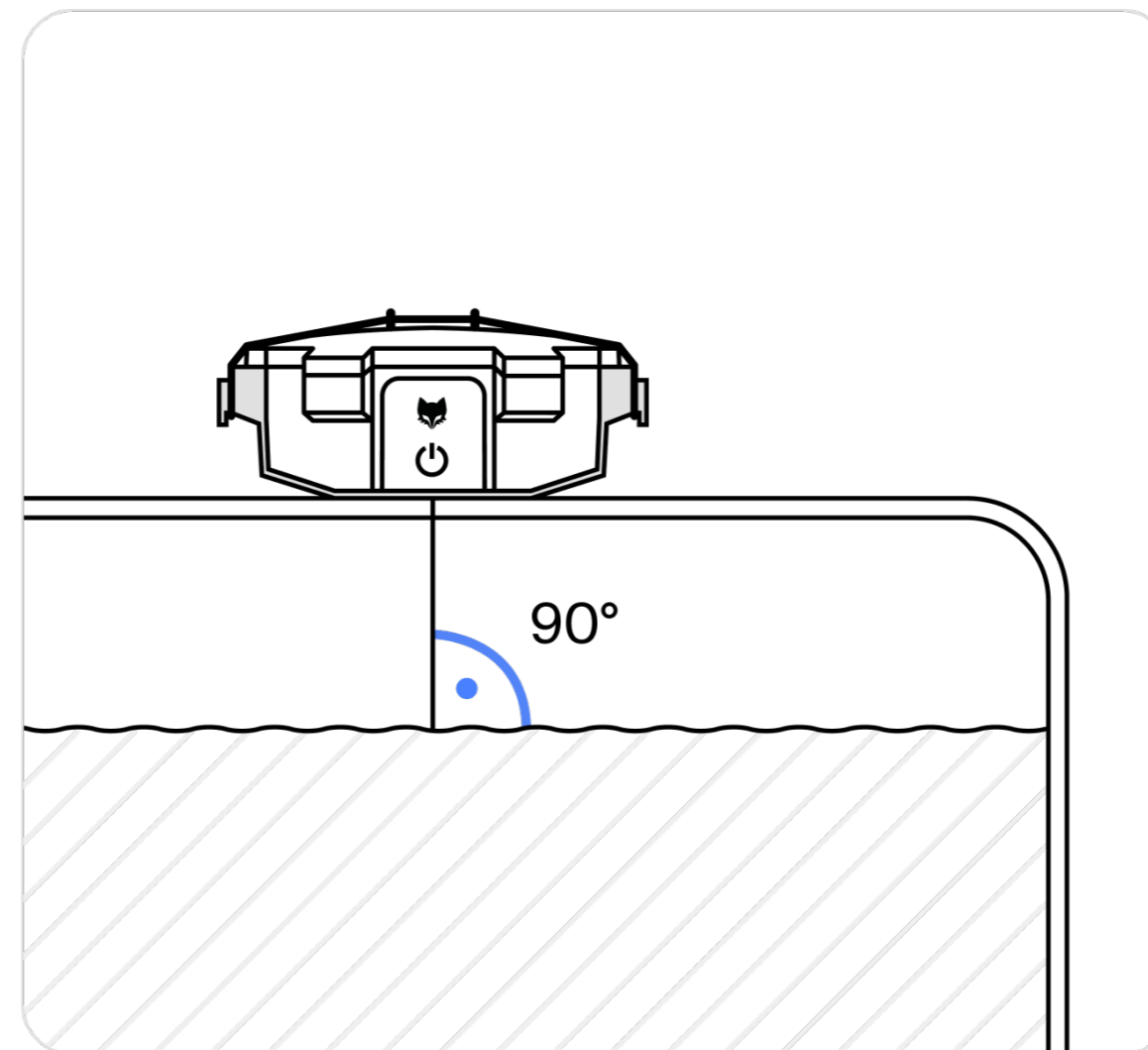


Montageanleitung FoxRadar

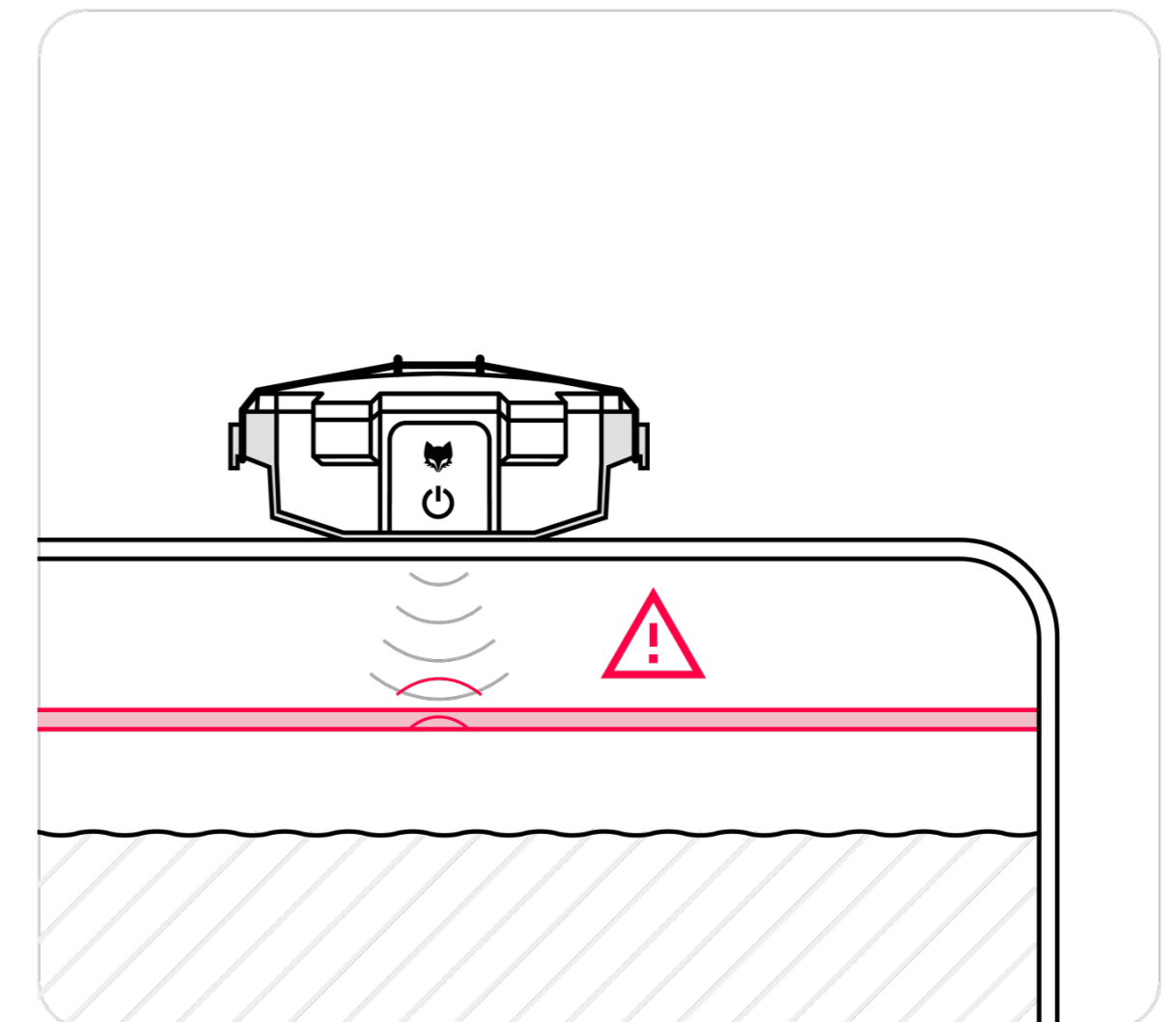
- Der Abstand zwischen dem Gerät und der Außenwand des Tanks muss größer als 20 cm sein. Andernfalls kann die Messung gestört werden.



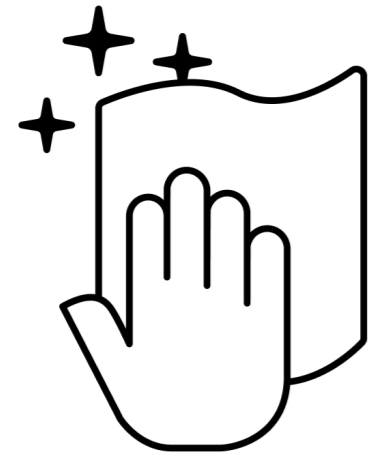
- Das Gerät muss rechtwinklig zur Oberfläche der zu messenden Flüssigkeit installiert werden. Andernfalls wird das reflektierte Radarsignal geschwächt.



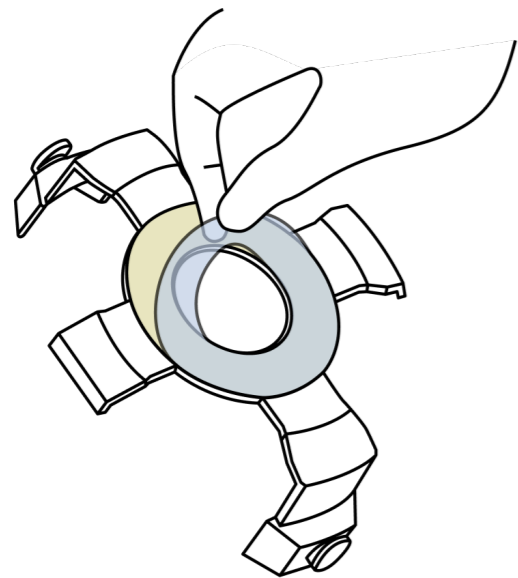
- Querverstrebungen, Rohrleitungen oder Vertiefungen am Tank, die innerhalb des Radarmesskegels des Gerätes liegen, können zu einer Verfälschung der Messung führen.



Montageanleitung FoxRadar



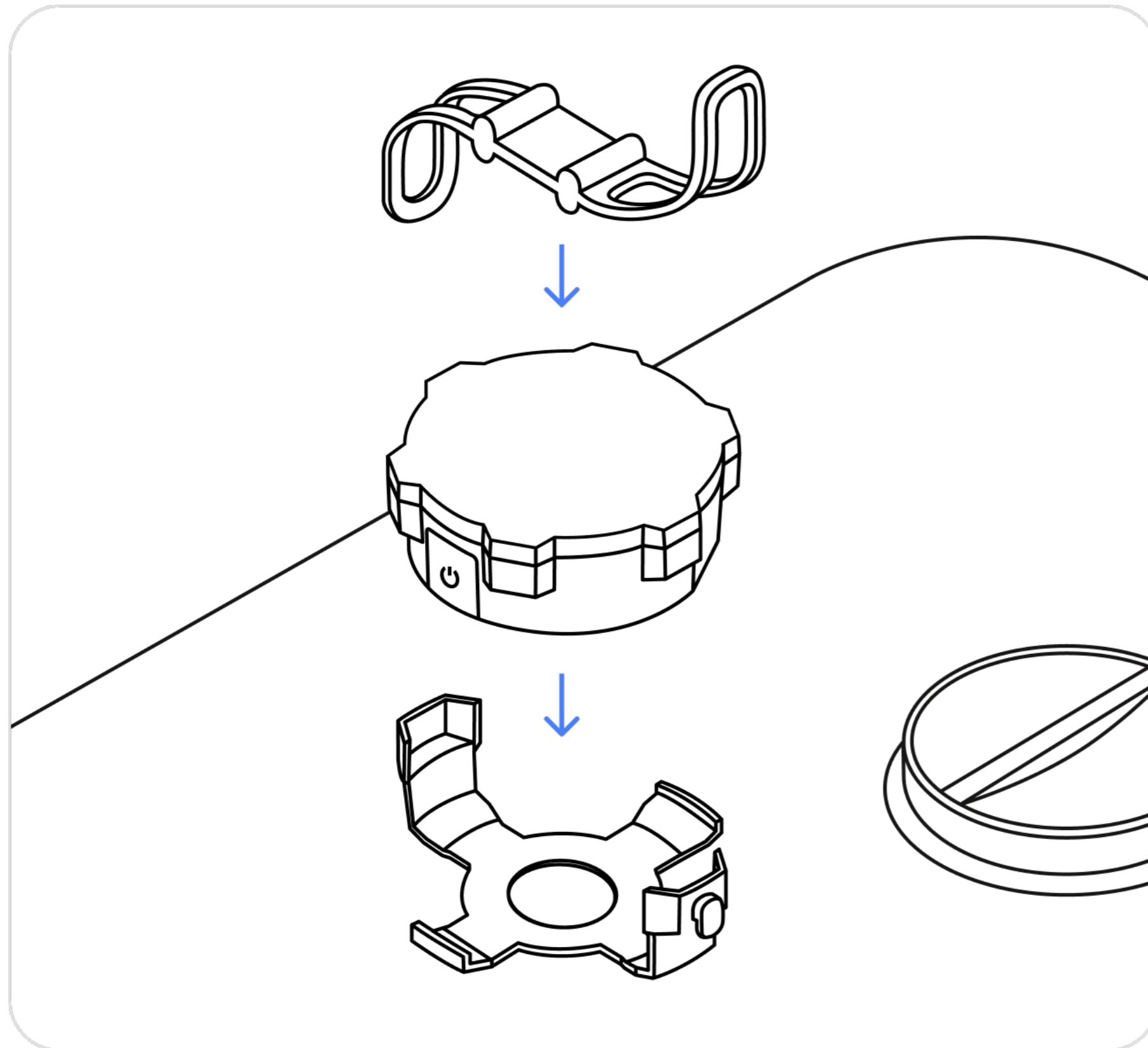
- › Wenn Sie die vorherigen Schritte berücksichtigt haben, können Sie nun die Oberfläche auswählen, auf die Sie den Halter kleben möchten.
- › Die Oberfläche sollte frei von Schmutz und Flüssigkeitsresten sein. Sie müssen die Oberfläche des Tanks reinigen, bevor Sie ihn auf den Tank kleben. Zu diesem Zweck haben wir ein Reinigungstuch beigelegt.



- › Bitte warten Sie nach der Verwendung des Reinigungstuches etwa eine Minute, bis die Tankoberfläche wieder trocken ist.
- › Entfernen Sie dann die Schutzfolie von der Klebefläche. Nun können Sie den Klebehalter auf Ihren Tank kleben.



Montageanleitung FoxRadar



- › Setzen Sie den FoxRadar in die Klebehalterung und fixieren ihn mit dem Gummiband.

