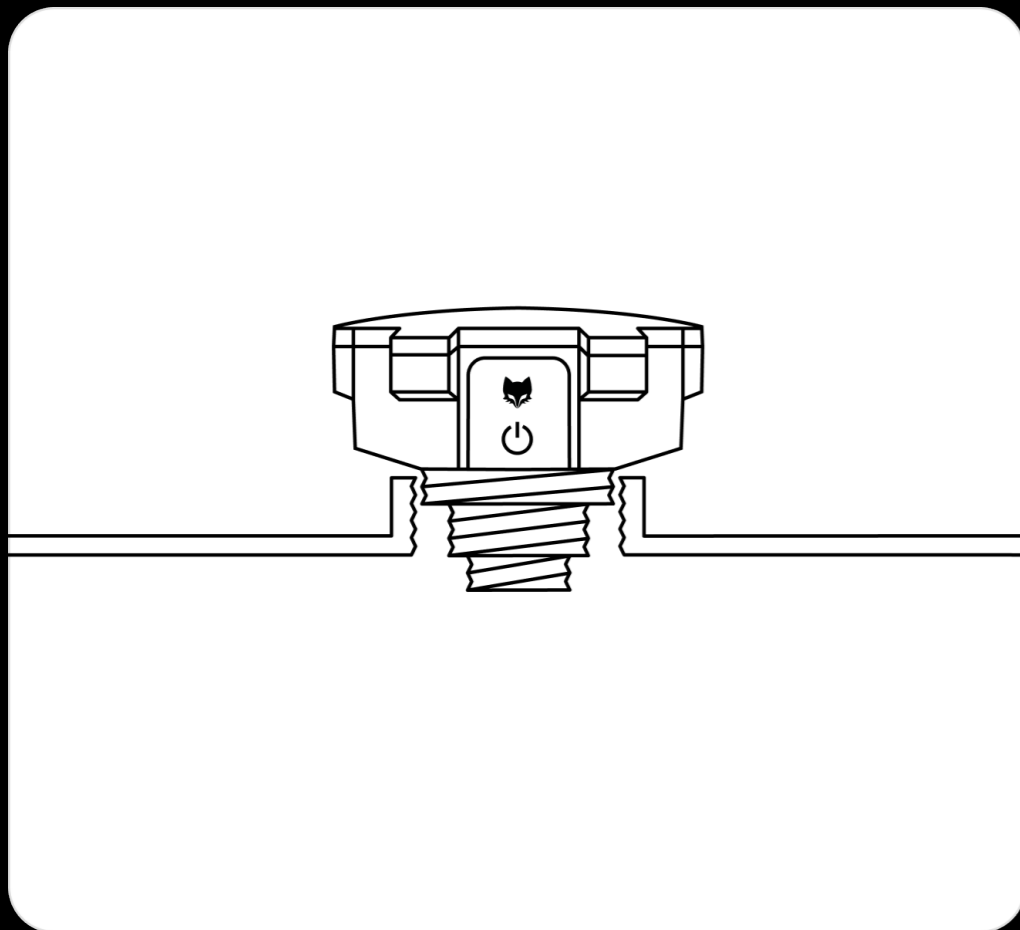
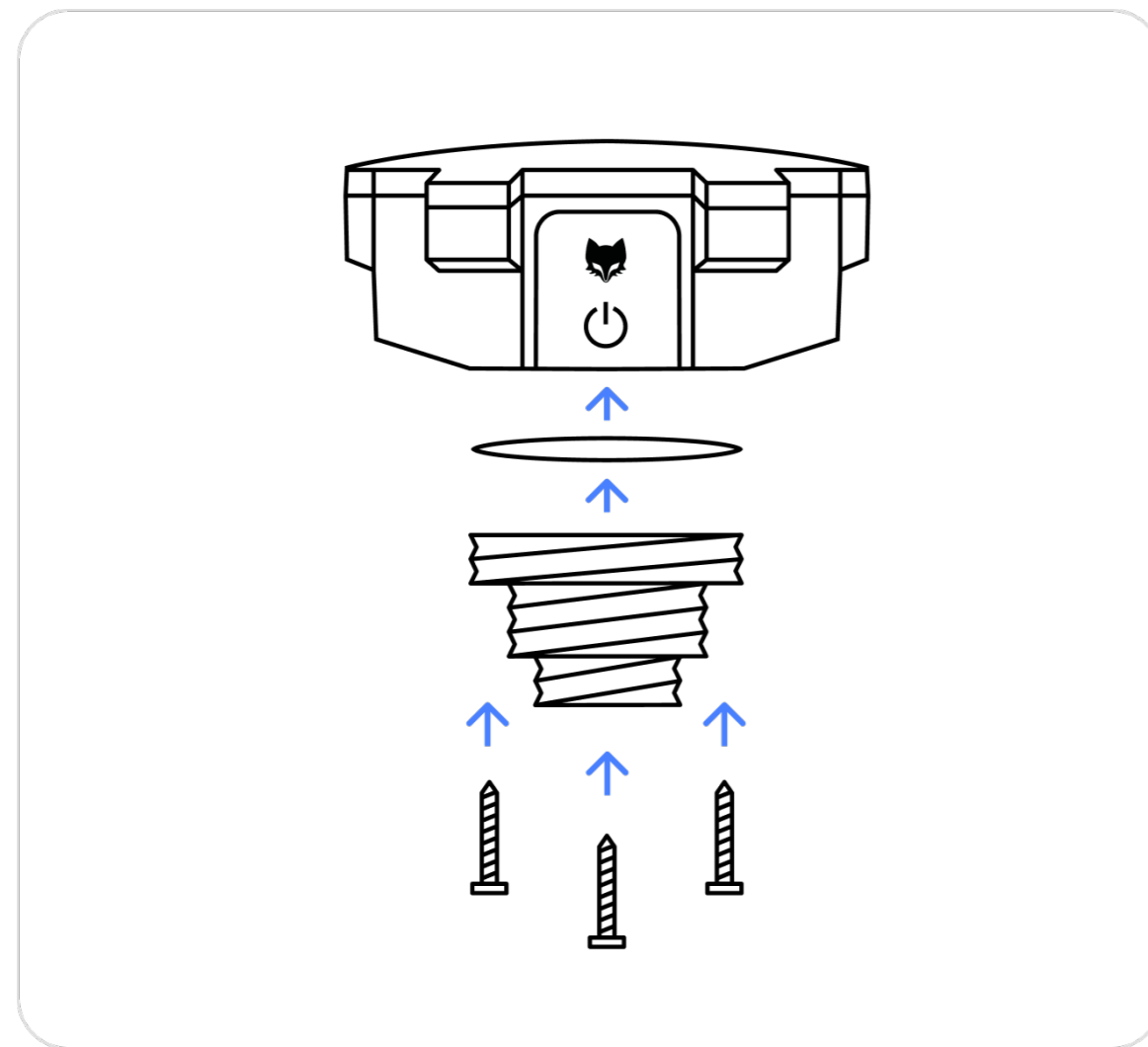


FoxRadar Montageanleitung Schraubmontage

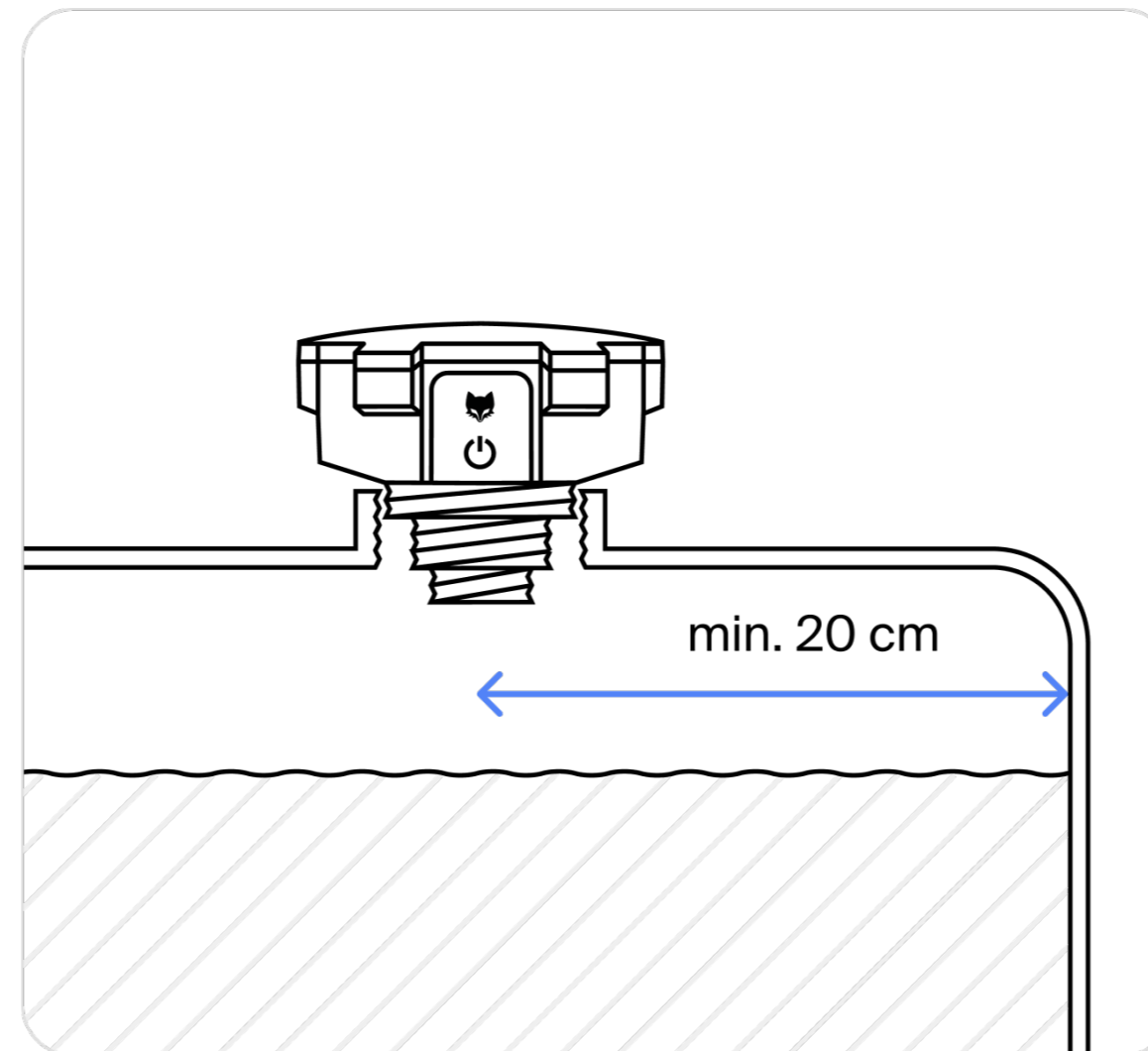


Montageanleitung FoxRadar

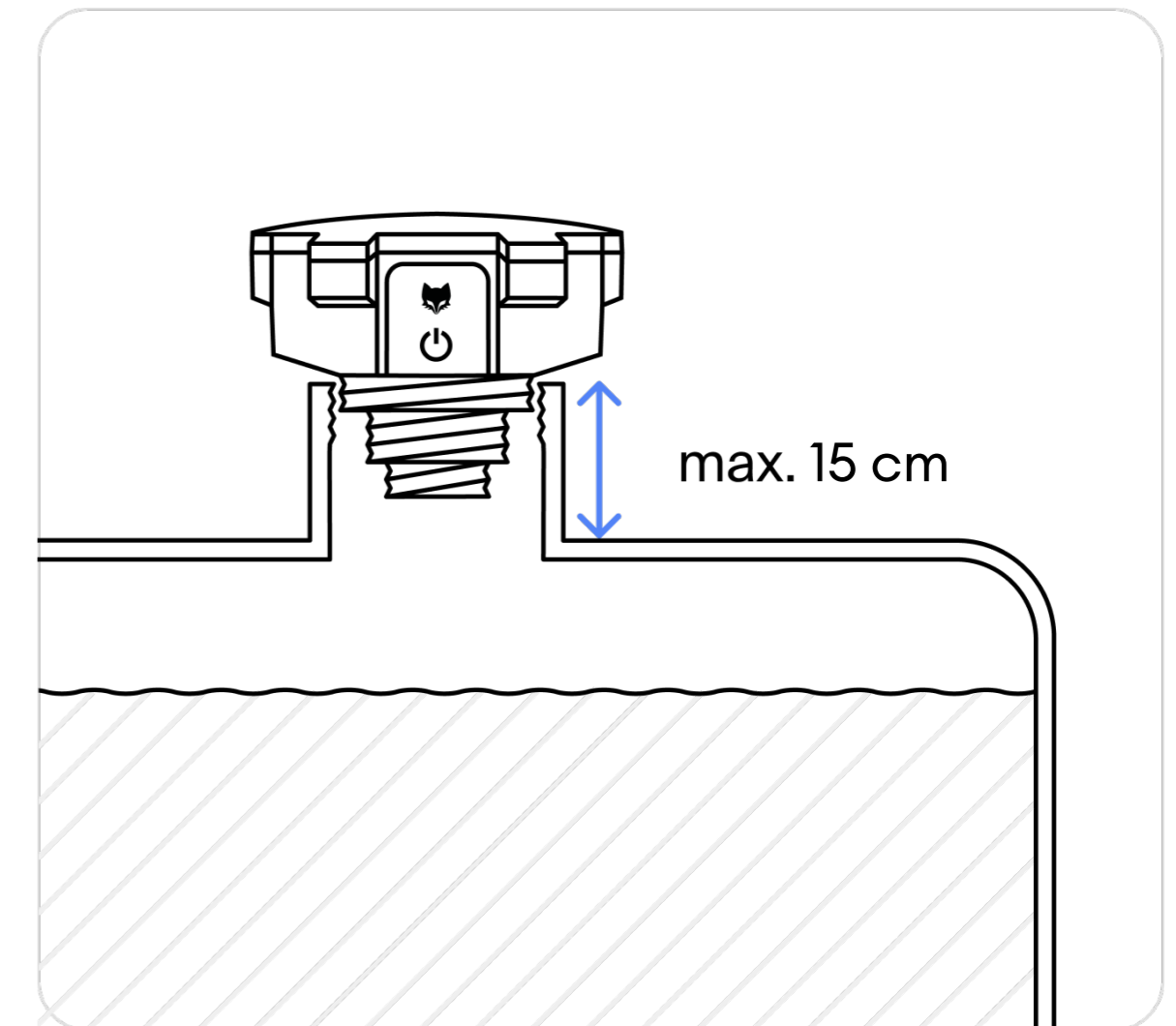
- › Setzen Sie den O-Ring in den Adapter und befestigen Sie ihn mit drei Schrauben am Gehäuse.



- › Der Abstand zwischen dem Gerät und der Außenwand des Tanks muss größer als 20 cm sein. Andernfalls kann die Messung gestört werden.

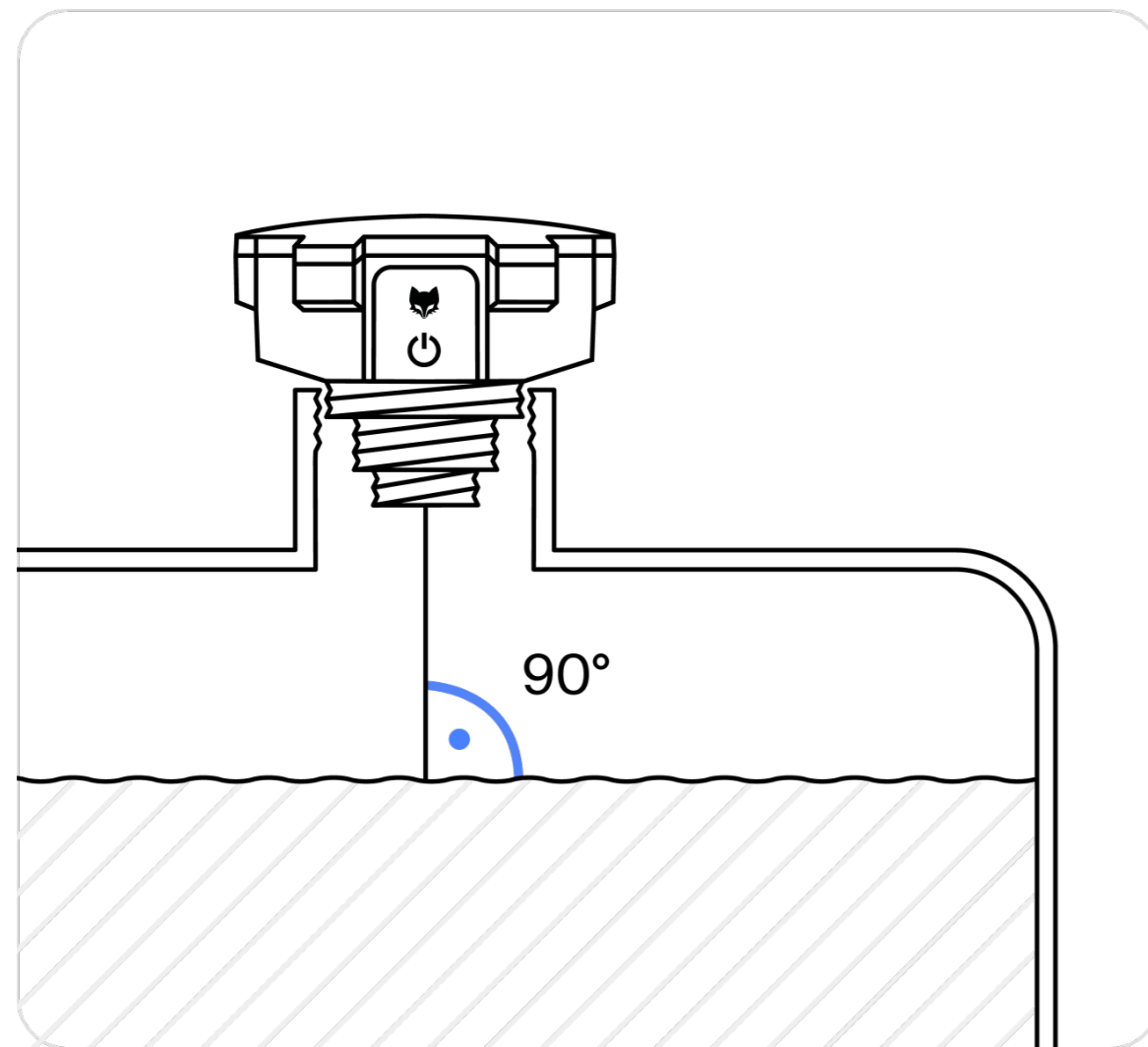


- › Wenn das Gerät auf einem Rohr montiert wird, darf das Rohr nicht länger als 12 cm sein. Andernfalls kann die Messung gestört werden.

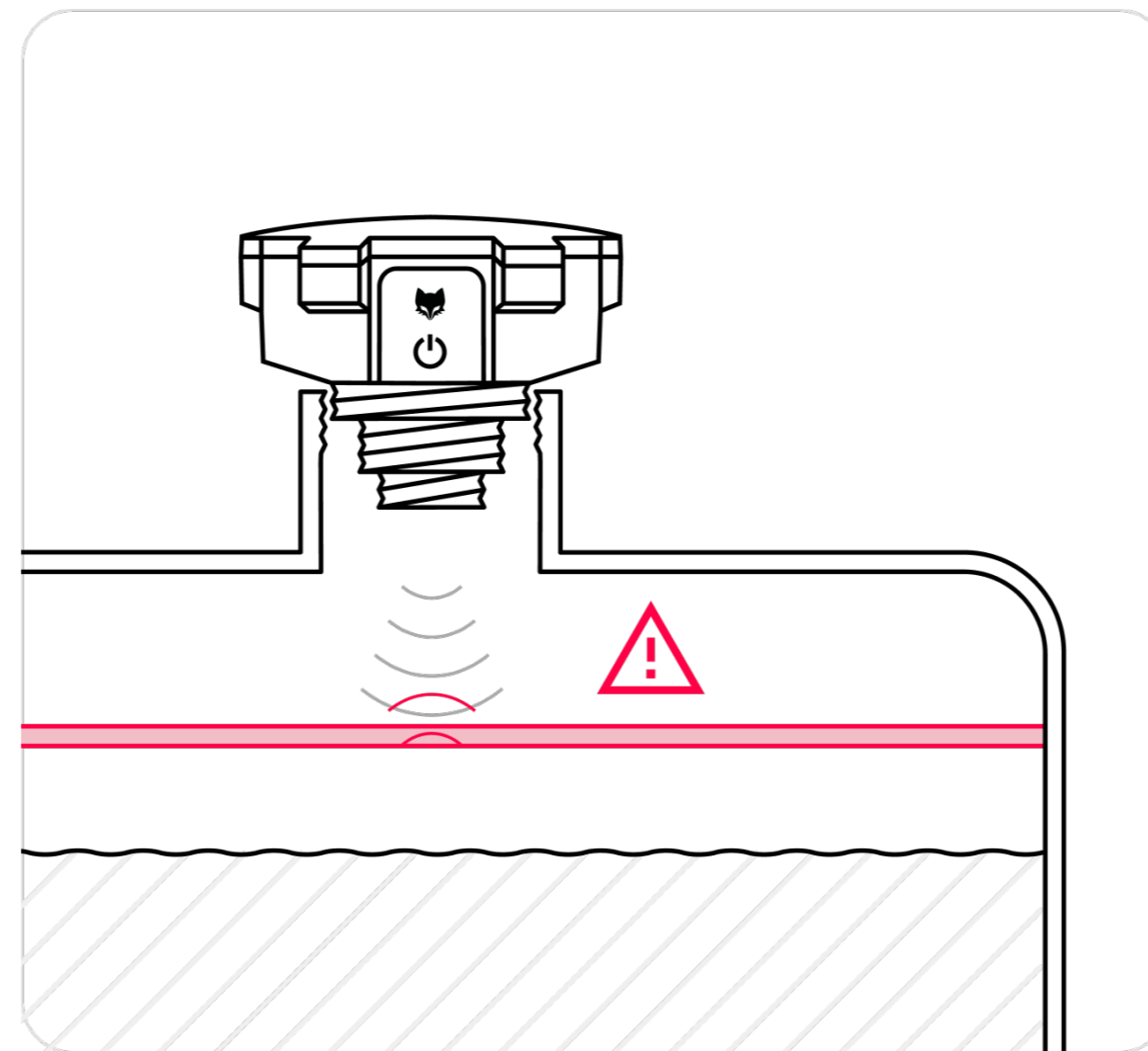


Montageanleitung FoxRadar

➤ Das Gerät muss rechtwinklig zur Oberfläche der zu messenden Flüssigkeit installiert werden. Andernfalls wird das reflektierte Radarsignal geschwächt.



➤ Querverstreungen, Rohrleitungen oder Vertiefungen am Tank, die innerhalb des Radarmesskegels des Gerätes liegen, können zu einer Verfälschung der Messung führen.



➤ Achten Sie bei der Montage des FoxRadar darauf, dass das Radarsignal nicht durch Hindernisse im Nahbereich beeinträchtigt wird. Dazu gehören: Schweißnaht, Verschmutzung, Einbuchtungen und Innengewinde.

