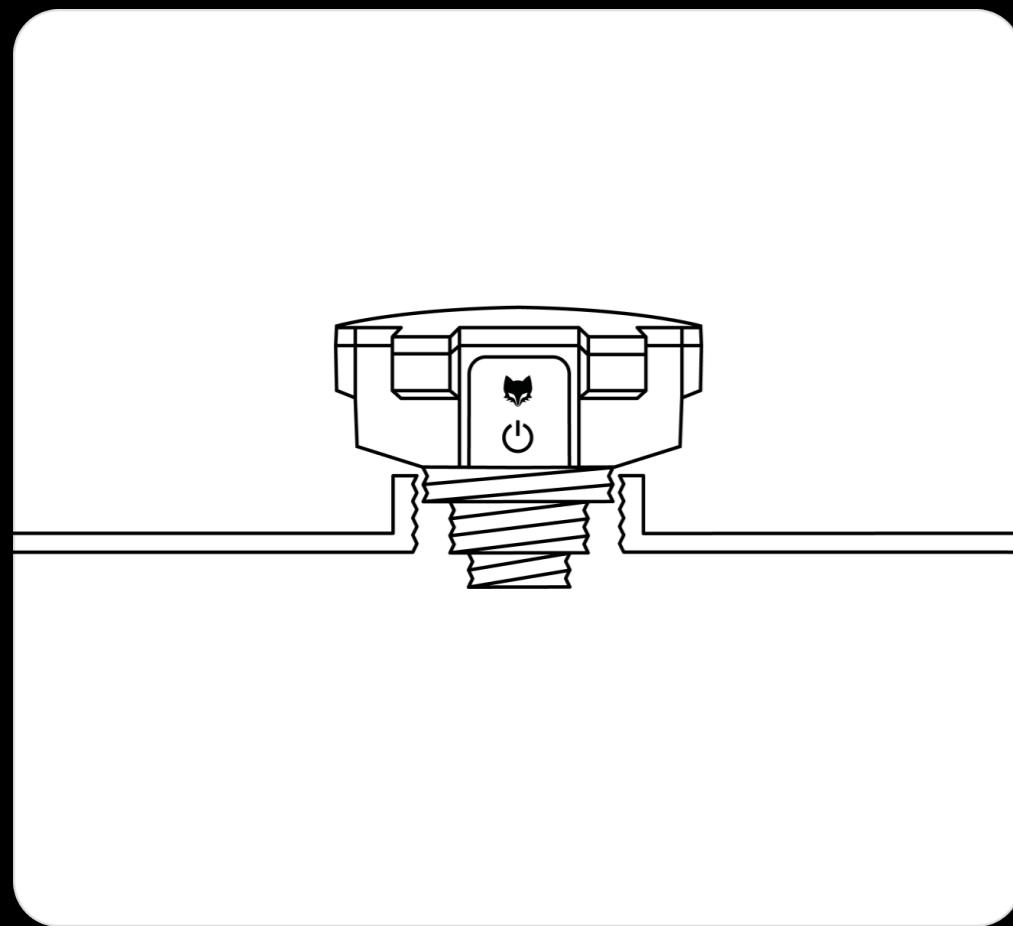


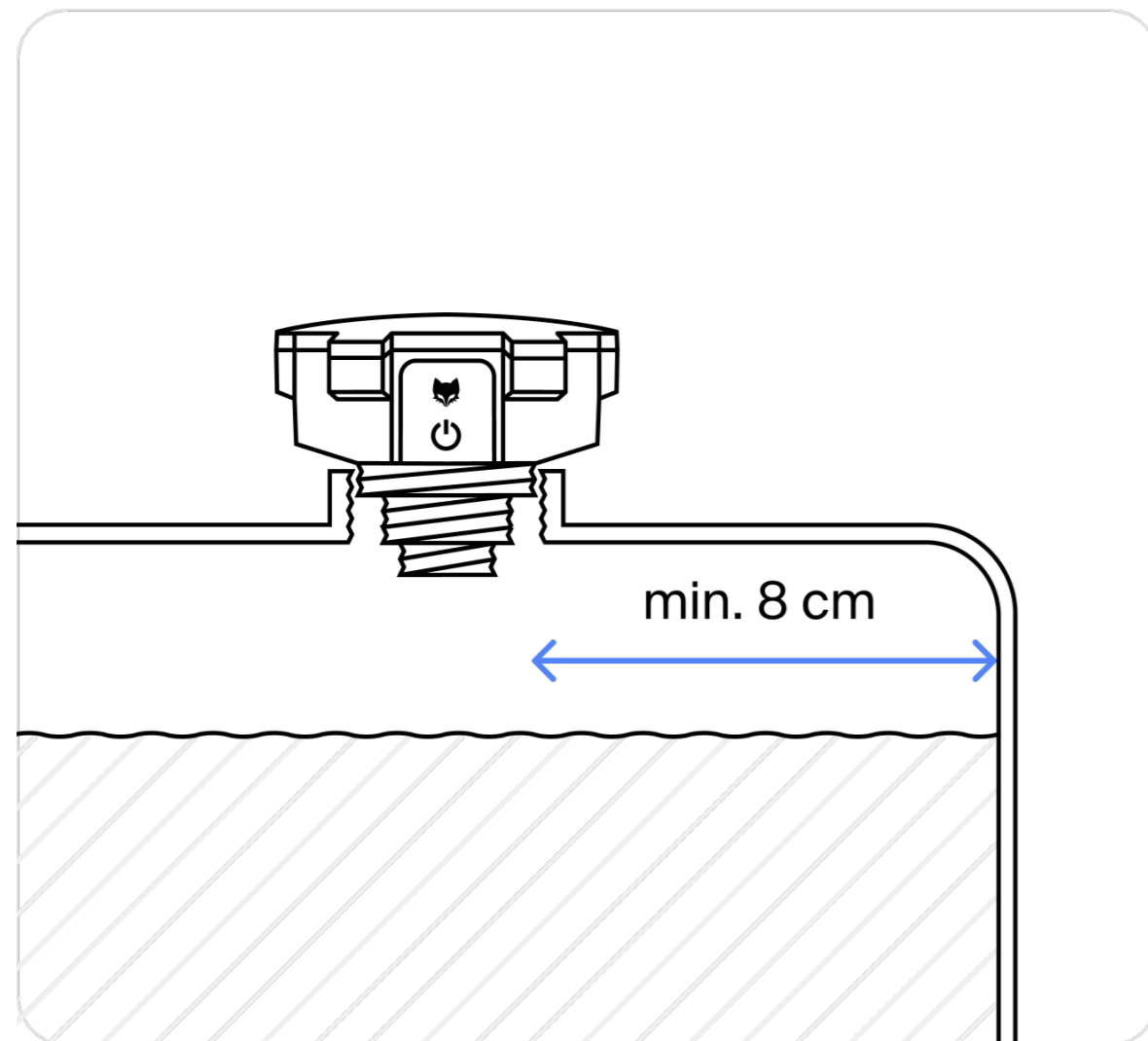
# FoxSonic

## Montageanleitung

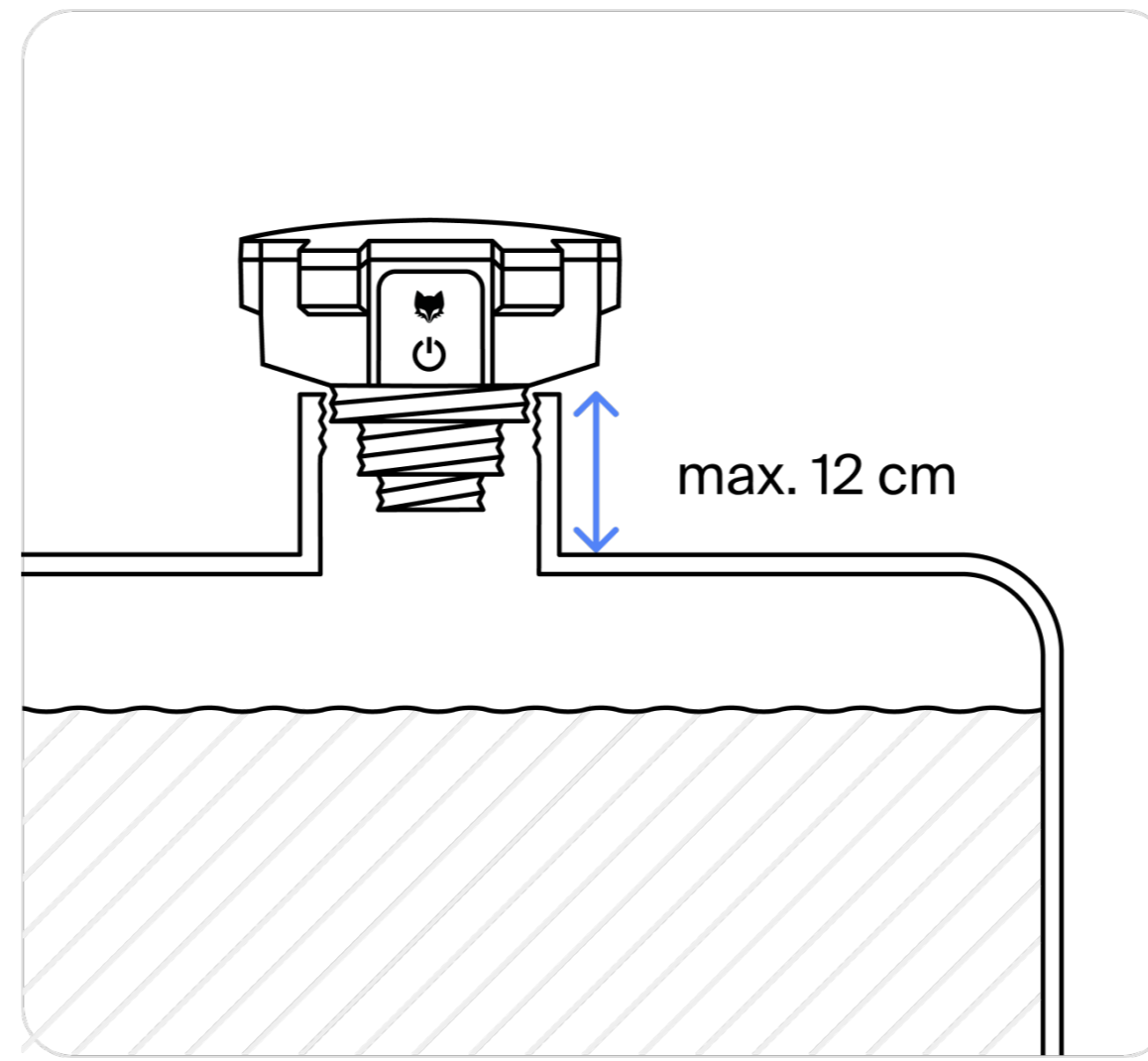


# Montageanleitung FoxSonic

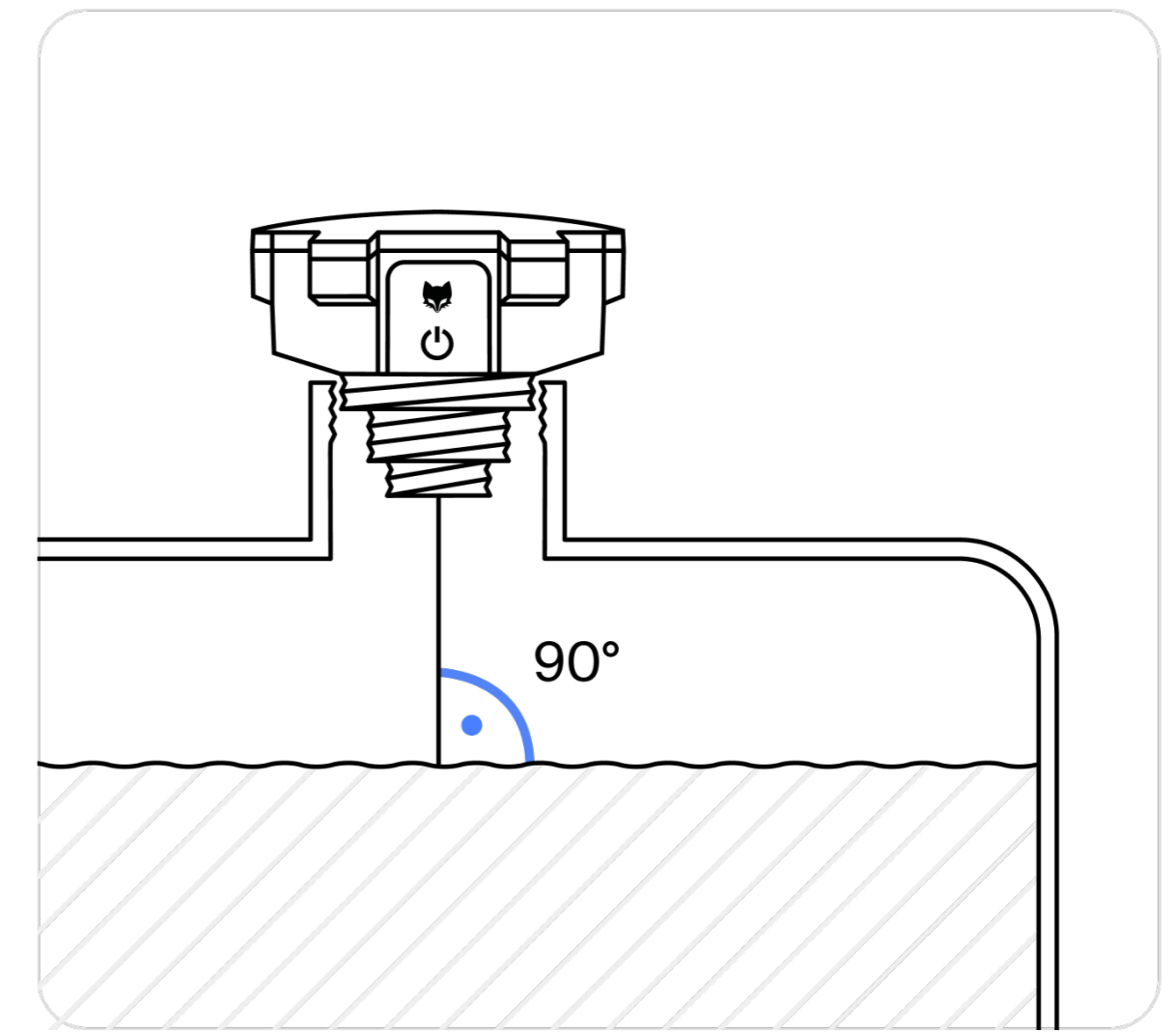
- › Der Abstand zwischen dem Gerät und der Außenwand des Tanks muss größer als 8 cm sein. Andernfalls kann die Messung gestört werden.



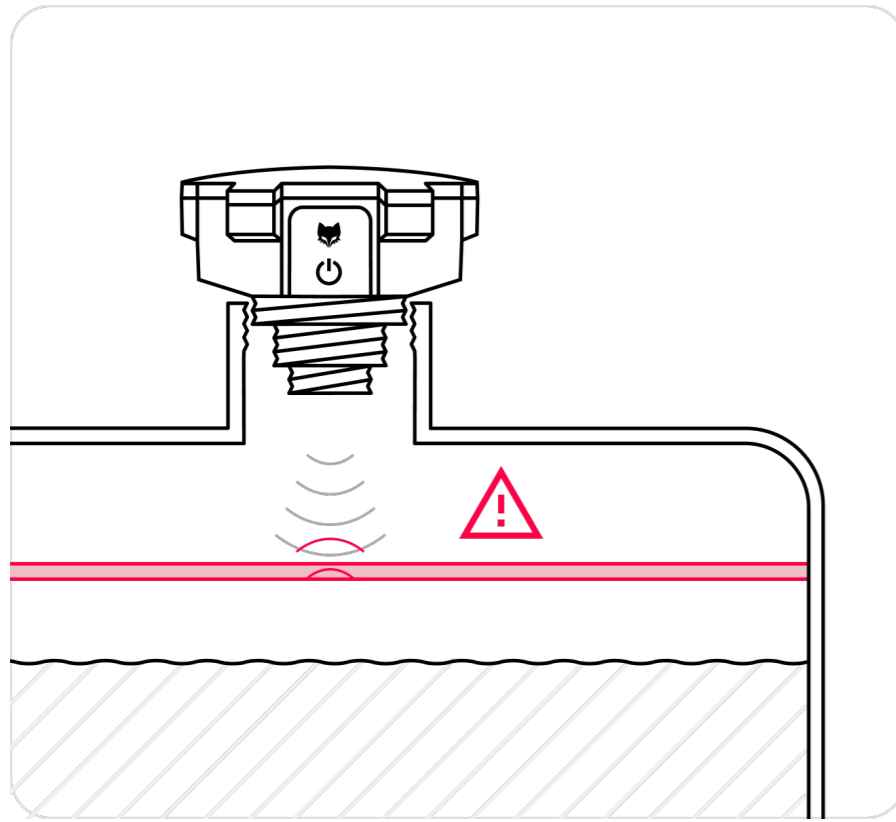
- › Wenn das Gerät an einem Rohr montiert wird, darf das Rohr nicht länger als 12 cm sein. Andernfalls kann die Messung gestört werden.



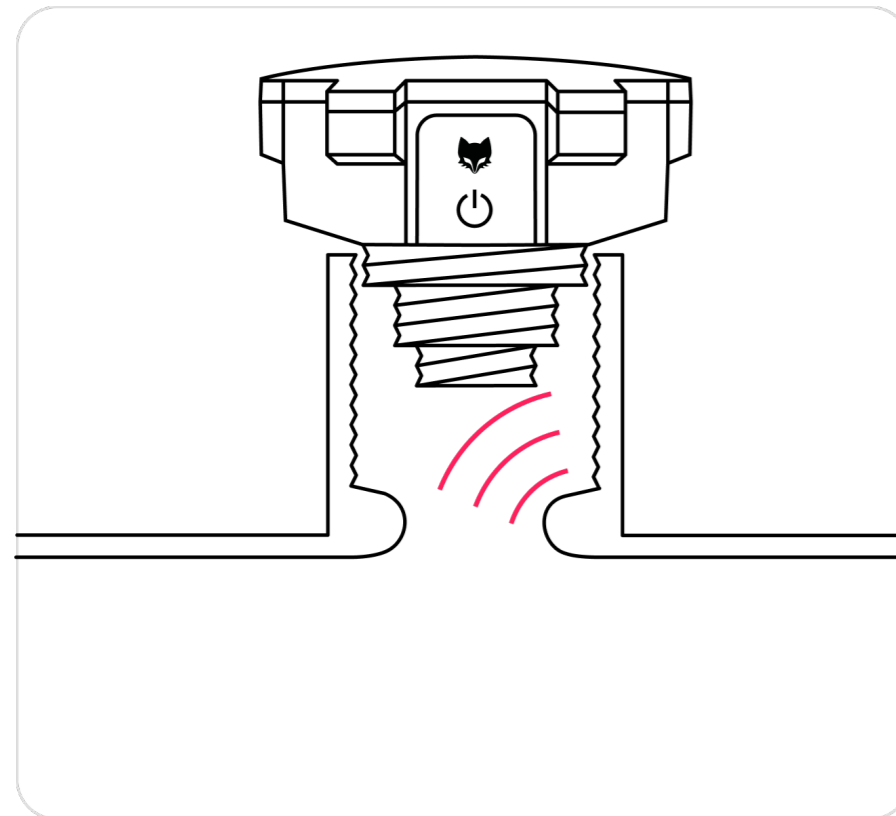
- › Das Gerät muss rechtwinklig zur Oberfläche der zu messenden Flüssigkeit montiert werden. Andernfalls kann das reflektierte Ultraschallsignal nicht empfangen werden.



# Montageanleitung FoxSonic



- › Querverstrebungen, Verrohrungen oder Vertiefungen am Tank, die innerhalb des Ultraschallmesskegels des Gerätes liegen, können zu einer Verfälschung der Messung führen.



- › Achten Sie bei der Montage des FoxSonic darauf, dass das Ultraschallsignal nicht durch Hindernisse im Nahfeld beeinträchtigt wird.
- › Dazu gehören: Schweißnaht, Verschmutzung, Einschnürung, Innengewinde.

