

WICHTIG

- vor Gebrauch sorgfältig lesen
- Aufbewahren für späteres Nachschlagen
- eine aktuelle Version des Bedien-/Einbauhinweises steht Ihnen auch in unserem Online-Katalog zur Verfügung: herthundbuss.com/Online-Katalog

Technische Daten:

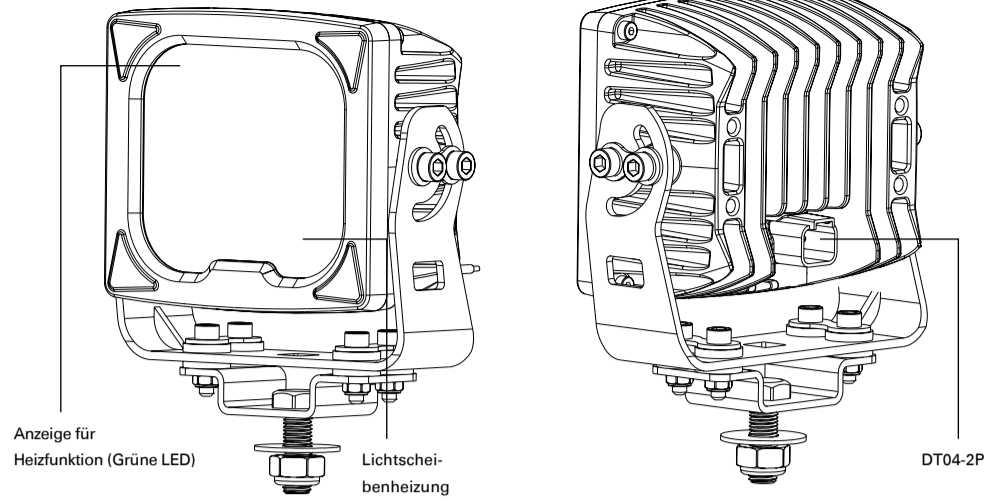


Vorbereitende Schritte

1. Vor der Montage der Leuchten alle Anweisungen sorgfältig durchlesen und sich eingehend mit den Schaltbildern befassen.
2. Mit den staatlichen und lokalen Behörden abklären, welche Gesetze für die Verwendung und ordnungsgemäße Montage von Hiifslampen gelten.
3. Masseverbindung von Batterie (gekennzeichnet mit –) trennen, um versehentliche Kurzschlüsse zu vermeiden, bevor die Stromdrähte angeschlossen werden.
4. Neue Kabel entlang vorhandener Verkabelung verlegen. Nach Bedarf mit Band fixieren, um ein Durchhängen der Kabel zu beseitigen.
5. Beim Verlegen von Kabeln durch die Stirnwand auf Abstand von sich bewegenden Teilen achten.

Leuchten montieren

1. Löcher mit 10,5 mm bohren, um Schrauben an der Oberfläche einsetzen zu können, an der die Leuchte angebracht werden soll.
2. Den Bolzen für die Befestigung der Lampe verwenden, die Sicherungsscheibe einsetzen und den Bolzen anziehen.
3. Verkabelung: Rot: Plus + / Schwarz: Minus –



Warnung:

1. Die festgelegte Spannung beachten (9-36 V).
2. Diese Leuchte wird bei fortlaufender Verwendung heiß. Gehäuse mindestens 30 Minuten lang nach dem Ausschalten der Lampe weder entfernen noch berühren.
3. Den Kühlkörper in sauberem Zustand und frei zugänglich halten, um den Luftfluss aufrechtzuerhalten.
4. Die Heizfunktion wird automatisch aktiviert, wenn die Leuchte eingeschaltet ist und die grüne LED angibt, dass die Heizfunktion arbeitet. Wenn die Temperatur der vorderen Abdeckung ungefähr 50°C erreicht, wird die Heizfunktion automatisch ausgeschaltet.

Notizen / Notice / Remarques

HERTH+BUSS



HERTH+BUSS

Herth+Buss Fahrzeugteile GmbH & Co. KG
 Dieselstraße 2-4 | DE-63150 Heusenstamm

Herth+Buss France SAS
 ZA Portes du Vercors, 270 Rue Col de La Chau
 FR-26300 Châteauneuf-sur-Isère

Herth+Buss Belgium Sprl
 Rue de Fisine 9 | BE-5590 Achène

Herth+Buss UK Ltd.
 Unit 1 Andytight Business Pk
 Folkes Road, Lye | GB-DY9 8RB Stourbridge

Herth+Buss Iberica
 C/A 44 Poligono de Areta
 31620 Huarte Navarra | España

Arbeitsscheinwerfer
 Einbauhinweis
 Worklight
 Fitting Instruction
 Projecteur de travail
 Consignes d'installation

ELPARTS

IMPORTANT

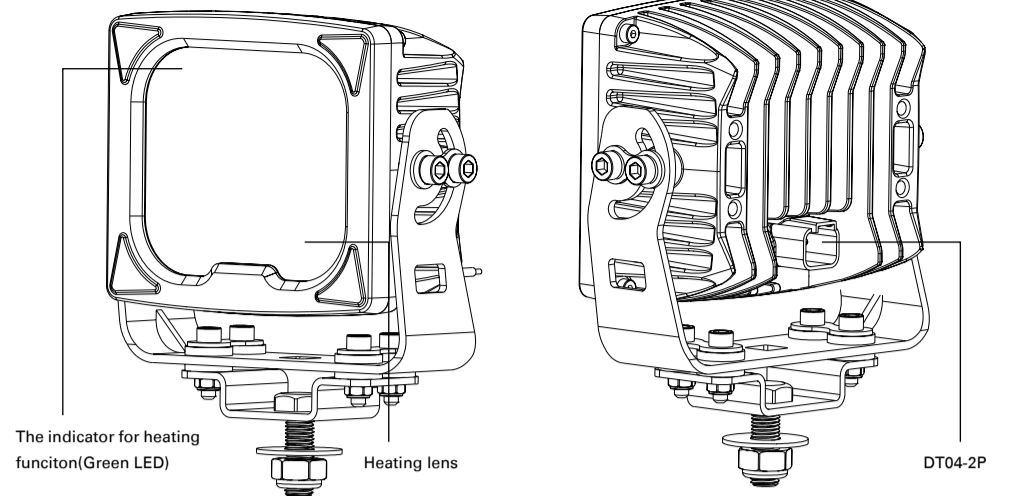
- Read carefully before use
- Keep for later reference
- The latest version of the Operating/Fitting instructions is also available in our online catalogue: [herthundbuss.com/online catalogue](http://herthundbuss.com/online_catalogue)

Preliminary Steps

1. Read all instructions carefully and study diagrams before installing lights.
2. Check with state and local authorities for laws governing usage and proper mounting of auxiliary lamps.
3. Disconnect ground connection from battery (marked “-”) to avoid accidental short circuits before attempting to connect electrical wires.
4. Route new wires along existing wiring. Tape as necessary to correct slack.
5. When running wires through the firewall, keep them away from moving parts.

Mounting Lights

1. Drill 10.5mm holes for screw placement on the surface where you would like to fix the light.
2. Use the bolt to fasten the lamp, add the locking washer and tighten the bolt.
3. Wiring: Red: Working “+” / Black: Working “-”



Technical data:

**Warning:**

1. Work under the specified voltage (9-36 V).
2. This light becomes hot under continuous use. Don't remove or touch the casing for at least 30 minutes after turning the lamp off.
3. Keep heat-sink clean and exposed to maintain air flow.
4. The heating function will be activated automatically when the light is on and the green LED indicates that the heating function is working. When the temperature of the front cover reaches approx. 50°C, the heating function is turned off automatically.

FR Consignes d'installation

80690329

IMPORTANT

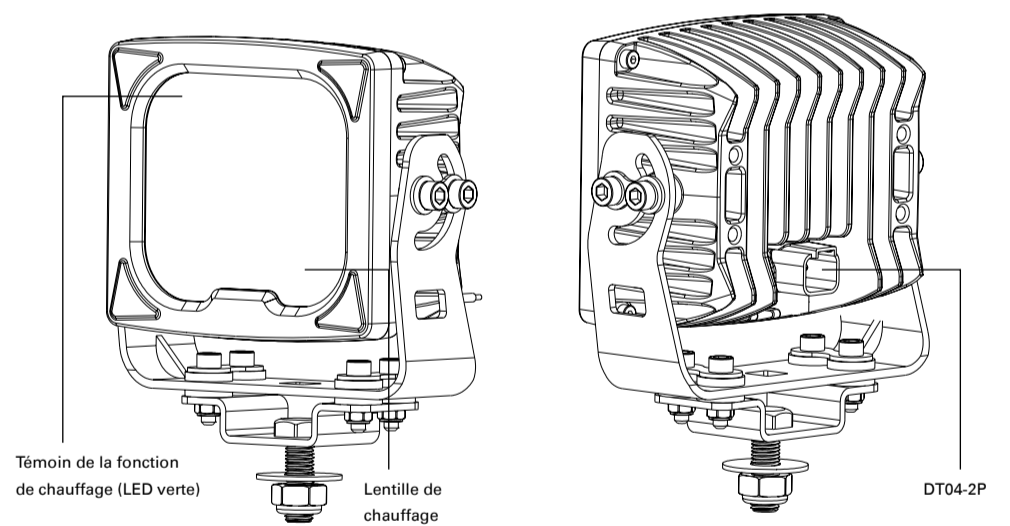
- Lire attentivement avant utilisation
- Conserver pour consultation ultérieure
- Vous trouverez également une version actuelle des consignes d'utilisation / d'installation dans notre catalogue en ligne : herthundbuss.com/catalogue en ligne

Étapes préliminaires

1. Lisez le mode d'emploi attentivement et étudiez les schémas avant d'installer les projecteurs.
2. Informez-vous sur la législation locale et nationale applicable à l'utilisation et au montage d'éclairages auxiliaires.
3. Débranchez la connexion de la batterie à la terre (repérée « - ») afin d'éviter tout court-circuit accidentel avant de brancher les fils électriques.
4. Guidez les nouveaux fils le long des fils déjà en place. Appliquez de l'adhésif si nécessaire pour une tension optimale.
5. Si des fils traversent la cloison pare-feu, veillez à les maintenir à l'abri des pièces en mouvement.

Montage du projecteur

1. Percez des trous à vis de 10,5 mm sur la surface où vous souhaitez fixer le projecteur.
2. Utilisez le boulon pour fixer le projecteur, ajoutez la rondelle frein, puis serrez le boulon.
3. Câblage : Rouge : « + » fonctionnement / noir : « - » fonctionnement.



Caractéristiques techniques :

**Avertissement :**

1. Respecter la tension spécifiée (9-36 V).
2. S'il est utilisé en continu, ce projecteur chauffe. Ne retirez ni ne touchez le boîtier pendant 30 minutes au minimum après avoir éteint le projecteur.
3. Le dissipateur thermique doit rester propre et non isolé afin de maintenir le débit d'air.
4. La fonction de chauffage s'active automatiquement à l'allumage du projecteur, et la LED verte indique que la fonction de chauffage est active. Lorsque la température du capot avant atteint près de 50°C, la fonction de chauffage s'arrête automatiquement.