



Technische Daten:

WICHTIG

- vor Gebrauch sorgfältig lesen
- Aufbewahren für
- spätere Nachschlagen
- eine aktuelle Version des Bedien-/Einbauhinweises steht Ihnen auch in unserem Online-Katalog
- herthandbuss.com/Online-Katalog zur Verfügung:

Hauptscheinwerfer

DE Bedienhinweis

ELPARTS

Hauptscheinwerfer Bedienhinweis

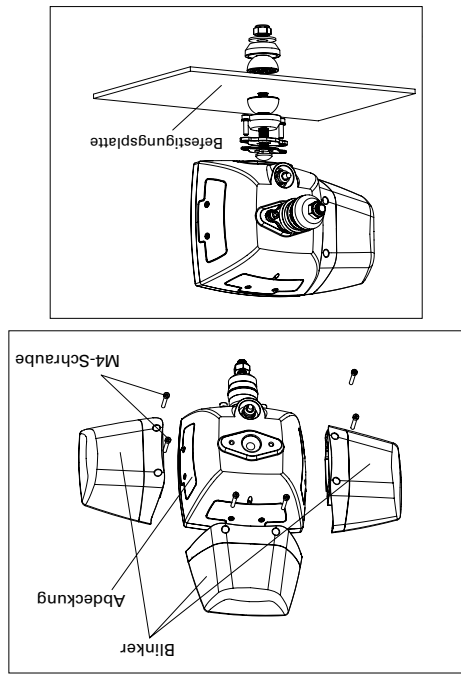
Headlight Operating Instruction

Projecteur principal Notice d'emploi

DE
EN
FR

1. Die festgelegte Spannung beachten (10 - 30 VDC)
 2. Dieser Scheinwerfer umfasst 5 Funktionen: Fernlicht, Abblendlicht, Positionslight, Blinker und Heizfunktion
 3. Anforderungen an die Verkabelung:

| |
|-------------------------------|
| Schwarz: Masse |
| Rot: Fernlicht + |
| Gelb: Abblendlicht + |
| Grün: Positionslight + |
| Grau: Blinker + |
| Blaue: Lichtscheibenheizung + |
- (Bei Funktionsbedarf manuell anschließen!)



4. Heizfunktion bei Umgebungstemperatur von $\leq -3^{\circ}\text{C}$ verwenden. Üblicherweise ist die Heizfunktion stets in der Lage, den Schnee auf der vorderen Abdeckung der Beleuchtung in rund 3 Minuten zu schmelzen. Der Zeitbedarf für das Schmelzen des Eisüberzugs hängt immer von der Umgebungstemperatur und der Eisdicke ab.
 5. Diese Leuchte wird bei fortlaufender Verwendung heiß. Nach dem Ausschalten der Lampe das Gehäuse mindestens 30 Minuten lang weder entfernen noch berühren.
 6. Den Kühlkörper in sauberem Zustand und frei zugänglich halten, um den Luftfluss aufrechtzuerhalten.
- Tipps:** Daran denken, die Heizfunktion mit dem entsprechenden Schalter auszusuchen, da andernfalls die Heizfunktion die Batterie entladen könnte. Es ist mit bloßem Auge schwer festzustellen, ob die Heizfunktion eingeschaltet ist oder nicht.

Notizen / Notice / Remarques

Herth+Buss Fahrzeugteile GmbH & Co. KG
Dieselstraße 2-4 | DE-63150 Heusenstamm

Herth+Buss France SAS
ZA Portes du Vercors, 270 Rue Col de La Chau
FR-26300 Châteauneuf-sur-Isère

Herth+Buss Belgium Sprl
Rue de Fisine 9 | BE-5590 Achêne

Herth+Buss UK Ltd.
Unit 1 Andyfreight Business Pk
Folkes Road, Lye | GB-DY9 8RB Stourbridge

Herth+Buss Iberica
C/A 44 Poligono de Areta
31620 Huarte Navarra | España



81658500







KOF01636 | Stand: 06-2019

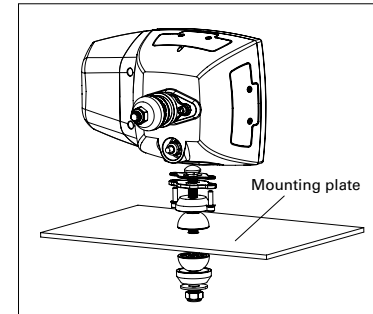
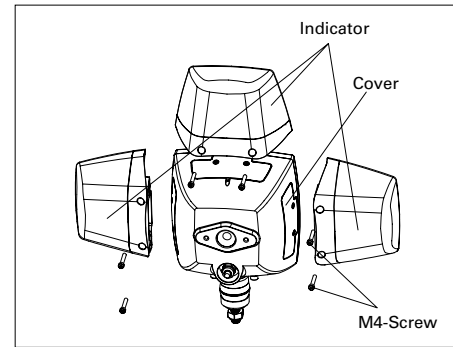
Headlight

IMPORTANT

- Read carefully before use
- Keep for later reference
- The latest version of the Operating/Fitting instructions is also available in our online catalogue: herthundbuss.com/online_catalogue

1. Work under the specified voltage (DC10-30V)
2. This head light includes 5 functions: high beam, low beam, park light, indicator and heating function
3. Wiring requirements:

| | | |
|---|---------|---------------------------------|
|  | Black: | Public Negative Pole |
|  | Red: | High Beam + |
|  | Yellow: | Low Beam + |
|  | Green: | Park Light + |
|  | Gray: | Indicator + |
|  | Blue: | Heat Lens + |
| | | (Manually connect if required!) |



4. Please use the heating function when the environment temperature is $\leq -3^{\circ}\text{C}$. Usually the heating function can melt away the snow covered on the light's front cover in around 3 minutes. The time of melting always the ice depends on the environment temperature and the ice's thickness.
5. This light becomes hot under continuous use. Don't remove or touch the casing for at least 30 minutes after turning the lamp off.
6. Keep heat-sink clean and exposed to maintain air flow.

Tips: Please remember to turn off the heating function's switch, otherwise the heating function may run out of the battery's electricity as it is difficult to aware that the heating function is working or not by naked eye.

Technical data:









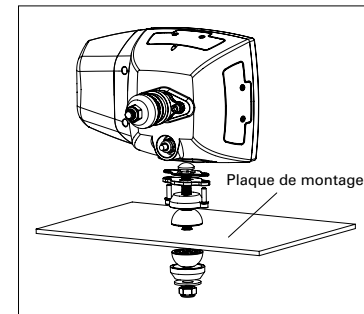
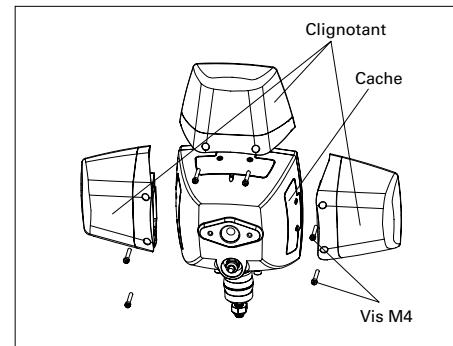
Projecteur principal

IMPORTANT

- Lire attentivement avant utilisation
- Conserver pour consultation ultérieure
- Vous trouverez également une version actuelle des consignes d'utilisation / d'installation dans notre catalogue en ligne : herthundbuss.com/catalogue_en_ligne

1. Respecter la tension spécifiée (10-30 V c.c.)
2. Ce feu LED intègre 5 fonctions : feu de route, feu de croisement, feu de stationnement, feu clignotant et témoin de chauffage
3. Spécifications de câblage :

| | | |
|---|---------|---------------------------------------|
|  | Noir : | borne négative |
|  | Rouge : | + feu de route |
|  | Jaune : | + feu de croisement |
|  | Vert : | + feu de stationnement |
|  | Gris : | + feu clignotant |
|  | Blue: | Heat Lens + |
| | | (Raccordement manuel si nécessaire !) |



4. Si la température ambiante est $\leq -3^{\circ}\text{C}$, veuillez utiliser la fonction de chauffage. La fonction de chauffage fait généralement fondre la neige sur le capot avant du feu en près de 3 minutes. La durée de dégivrage dépend de la température ambiante et de l'épaisseur de la glace.
5. S'il est utilisé en continu, ce feu chauffe. Ne retirez ni ne touchez le boîtier pendant 30 minutes au minimum après avoir éteint le feu.
6. Le dissipateur thermique doit rester propre et non isolé afin de maintenir le débit d'air.

Conseils : N'oubliez pas de désactiver la fonction de chauffage à l'interrupteur pour éviter qu'elle ne décharge la batterie ; en effet, il est difficile de voir à l'œil nu si la fonction de chauffage est active.

Caractéristiques techniques :

