

MF ACTIVA S

MF 7345 & MF 7347
5 ODER 6 SCHÜTTLER | 260-306 PS



MASSEY FERGUSON





MF ACTIVA S

FLEXIBILITÄT IST DER SCHLÜSSEL

SAUBERE ERGEBNISSE



08

DRESCHEN UND ABSCHIEDEN

- Höchstleistung auch unter schwierigsten Bedingungen 4
- Wählen Sie Ihr Schneidwerk 6
- Dreschen und Abscheiden 8
- Korntank und Siebkasten 10
- Saubere Ergebnisse 12
- Vorstellung der Proline-Kabine 14
- Für effiziente Leistung 22
- ParaLevel Hangausgleich 24
- Ersatzteile und Kundendienst 28
- Technische Daten 32

PARTS & SERVICE



14

VORSTELLUNG DER PROLINE-KABINE

22

FÜR EFFIZIENTE LEISTUNG



MF ACTIVA S

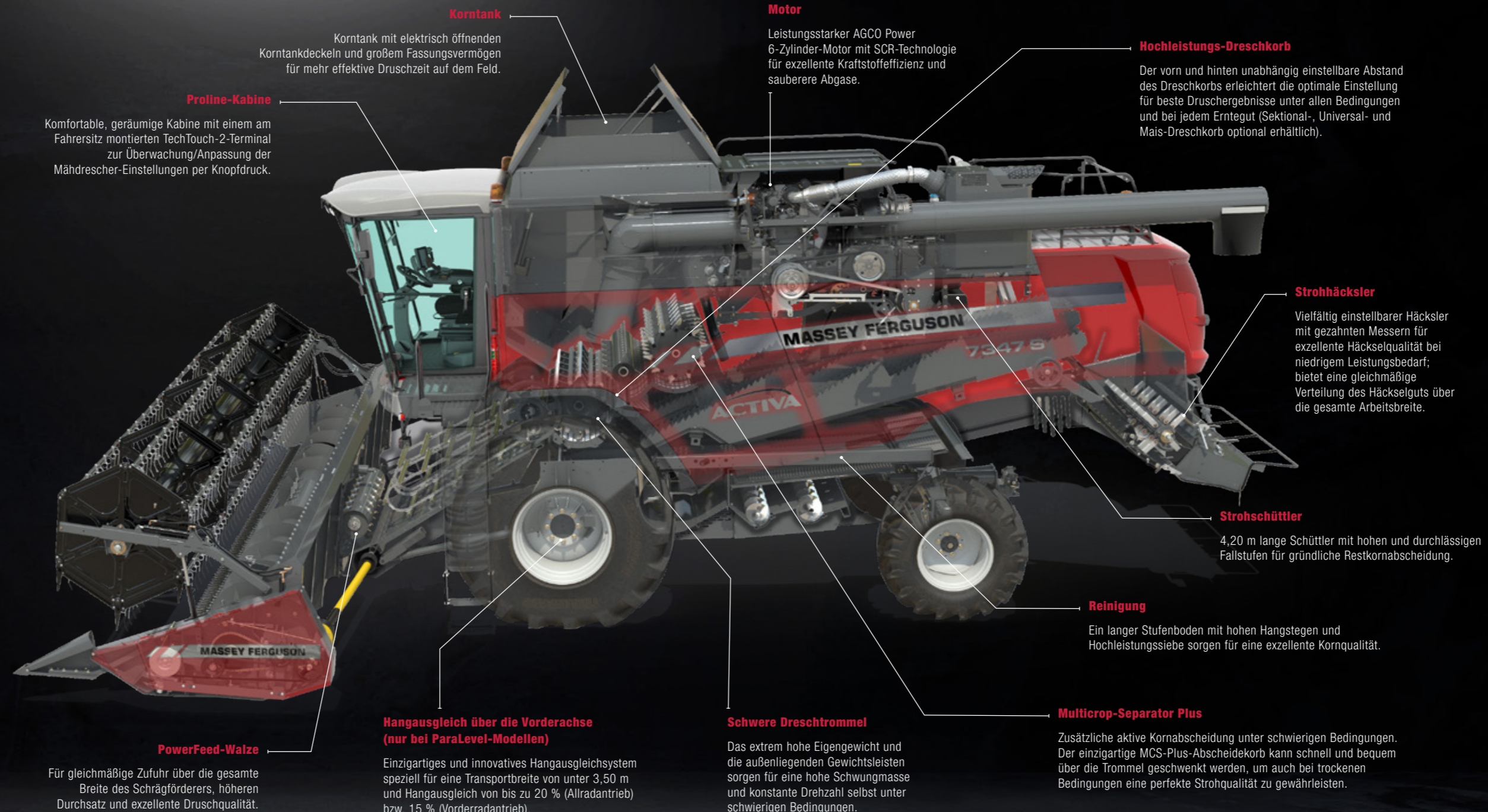
GEBAUT, UM AUCH UNTER SCHWIERIGEN BEDINGUNGEN HOCHLEISTUNG ZU BIETEN

Die Massey Ferguson Mähdrescher der Baureihe Activa S verfügen über eine ebenso praktische wie leistungsstarke Ausstattung und wurden entwickelt, um Landwirten echte Auswahlmöglichkeiten zu bieten. Dem Fahrer wird ein in dieser Klasse unerreichtes Maß an Komfort mit einfachen, überschaubaren Ausstattungsvarianten geboten.

Mittelgroße bis große Agrarbetriebe müssen häufig eine Vielzahl an unterschiedlichen Druschfrüchten ernten. Daher muss jede Maschine eine möglichst perfekte Auswahl an Einstellungen bieten, um den geforderten Durchsatz zu erzielen und gleichzeitig eine hohe Qualität und Reinheit des Ernteguts zu gewährleisten. Umfragen zeigen, dass die Fahrer dieser Maschinen dazu praktische Lösungen brauchen und Einfachheit und Komfort zu schätzen wissen.

Modell	Max. Leistung (PS / kW)	Anzahl Schüttler	Korntankinhalt (l)
MF ACTIVA S 7345	260/192	5	8.600
MF ACTIVA S 7345 MCS	260/192	5	8.600
MF ACTIVA S 7345 MCS PL	260/192	5	8.600
MF ACTIVA S 7347	306/225*	6	8.600
MF ACTIVA S 7347 MCS	306/225*	6	8.600
MF ACTIVA S 7347 MCS PL	306/225*	6	8.600

*Mit Power Boost
PL – ParaLevel



PowerFeed-Walze
Für gleichmäßige Zufuhr über die gesamte Breite des Schrägförderers, höheren Durchsatz und exzellente Druschqualität.

Hangausgleich über die Vorderachse (nur bei ParaLevel-Modellen)

Einzigartiges und innovatives Hangausgleichssystem speziell für eine Transportbreite von unter 3,50 m und Hangausgleich von bis zu 20 % (Allradantrieb) bzw. 15 % (Vorderradantrieb).

Korntank
Korntank mit elektrisch öffnenden Korntankdeckeln und großem Fassungsvermögen für mehr effektive Druschzeit auf dem Feld.

Proline-Kabine
Komfortable, geräumige Kabine mit einem am Fahrersitz montierten TechTouch-2-Terminal zur Überwachung/Anpassung der Mähdrescher-Einstellungen per Knopfdruck.

Motor
Leistungsstarker AGCO Power 6-Zylinder-Motor mit SCR-Technologie für exzellente Kraftstoffeffizienz und sauberere Abgase.

Hochleistungs-Dreschkorb
Der vorn und hinten unabhängig einstellbare Abstand des Dreschkorbs erleichtert die optimale Einstellung für beste Druschergebnisse unter allen Bedingungen und bei jedem Erntegut (Sektional-, Universal- und Mais-Dreschkorb optional erhältlich).

Strohhäcksler
Vielfältig einstellbarer Häcksler mit gezahnten Messern für exzellente Häckselqualität bei niedrigem Leistungsbedarf; bietet eine gleichmäßige Verteilung des Häckselguts über die gesamte Arbeitsbreite.

Strohschüttler
4,20 m lange Schüttler mit hohen und durchlässigen Fallstufen für gründliche Restkornabscheidung.

Reinigung
Ein langer Stufenboden mit hohen Hangstegen und Hochleistungssiebe sorgen für eine exzellente Kornqualität.

Schwere Dreschtrommel
Das extrem hohe Eigengewicht und die außenliegenden Gewichtleisten sorgen für eine hohe Schwungmasse und konstante Drehzahl selbst unter schwierigen Bedingungen.

Multicrop-Separator Plus
Zusätzliche aktive Kornabscheidung unter schwierigen Bedingungen. Der einzigartige MCS-Plus-Abscheidekorb kann schnell und bequem über die Trommel geschwenkt werden, um auch bei trockenen Bedingungen eine perfekte Strohqualität zu gewährleisten.

VIRTUELLE REALITÄT



Die Verbindung vom Smartphone zum MF ACTIVA S



◀ SCHRITT 1
Verwenden Sie einen QR-Code Scanner. Einfach kostenlos bei App Store oder im Android Play Store herunterladen.



◀ SCHRITT 2
Öffnen Sie die App und scannen Sie den QR-Code ...



◀ SCHRITT 3
... und steigen Sie in Ihren Massey Ferguson Mähdrescher ein. Bewegen Sie Ihr Smartphone in alle Richtungen oder tippen Sie auf den gewünschten Bereich, um den Mähdrescher in 2D zu erleben.



◀ SCHRITT 4
Für das komplette 3D VR-Erlebnis tippen Sie auf das entsprechende Icon und setzen Sie eine VR-Brille auf.

WÄHLEN SIE IHR SCHNEIDWERK

GUTER START, GUTES ERGEBNIS.

Ihr Schneidwerk ist der Schlüssel zu Höchstleistungen mit Ihrem Mähdrescher. Mit seiner langjährigen Erfahrung bietet Massey Ferguson Ihnen die Wahl zwischen den erstklassigen PowerFlow- und den leistungsstarken FreeFlow-Schneidwerken. Mit der Haspel-Drehzahlautomatik und der fortschrittlichen Schnitthöhenautomat TerraControl II verfügen beide über Ausstattungsmerkmale, die zu hoher Produktivität beitragen.

Der serienmäßige Schnellkuppler für Hydraulik und Elektrik sorgt für kürzeste Rüstzeiten.

Die vorn im Schrägförderer angebrachte PowerFeed-Walze (nur MCS-Version) sorgt für einen konstanten Gutfluss vom Schneidwerk zur Dreschtrammel. Die kraftvolle, mechanische Reversierung des Einzugs geschieht schnell und einfach aus der Kabine.



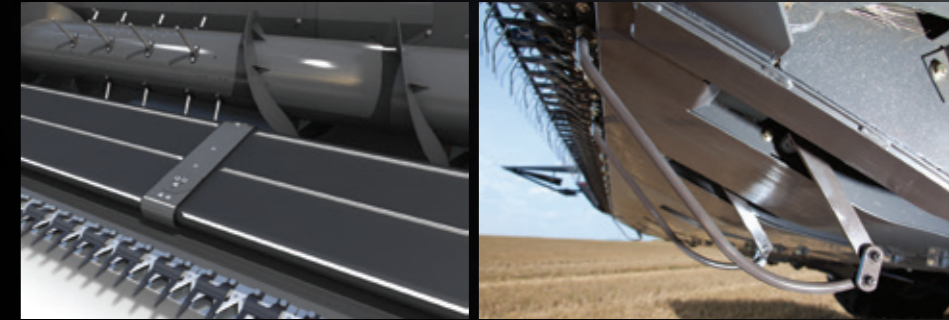
Beim FreeFlow-Schneidwerk sorgt die Einzugschnecke mit beweglichen Fingern auf voller Breite für einen kontinuierlichen Gutfluss.

Der Schumacher-Messerbalken ist mit 1.254 Schnitten pro Minute das leistungsfähigste Mähsystem am Markt. Selbstreinigend und immer scharf – damit ist der Gutfluss auch bei schwierigen Bedingungen garantiert.

FREEFLOW
BIS ZU 7,60 M



POWERFLOW
BIS ZU 6,80 M



Für optimale Sicht und Leistung ist das Messer ganze 1,14 m von der Einzugschnecke entfernt. Die PowerFlow-Bänder nehmen das Erntegut hinter dem Messer auf und führen es aktiv und gleichmäßig zur Einzugschnecke. Die Bänder werfen Steine zurück aufs Feld, bevor sie in die Maschine gelangen und dort Schaden anrichten könnten.

TerraControl II (FreeFlow oder PowerFlow) bietet einen Mix aus Absenk-, Schnitthöhen- und Auflagedruckautomatik – alle Einstellungen werden vom Fahrer bequem über den Fahrhebel aktiviert. Notwendige Anpassungen lassen sich schnell und einfach vornehmen, die gleichmäßige Zufuhr bleibt stets erhalten. Die automatische Haspeldrehzahlregelung entlastet den Fahrer, damit er sich auf die optimale Leistung der Maschine konzentrieren kann.



Die für das PowerFlow-Schneidwerk optional erhältliche Rapschnecke optimiert den Einzug hoch wachsender Erntegüter in den Schrägförderer und sorgt so für deutlich höheren Durchsatz. Zwei elektrische Seitenmesser komplettieren die Rapsausrüstung.

DRESCHEN UND ABSCHIEDEN

DAS FLEXIBLE HERZ DES MÄHDRESCHERS. DIESE MIT EINER EXTREM SCHWEREN UND DURCHZUGSSTARKEN DRESCHTROMMEL UND EINEM HOCHLEISTUNGS-DRESCHKORB AUSGESTATTETEN MASCHINEN DRESCHEN AUCH BEI HOHEM ERTRAG MIT LEICHTIGKEIT.

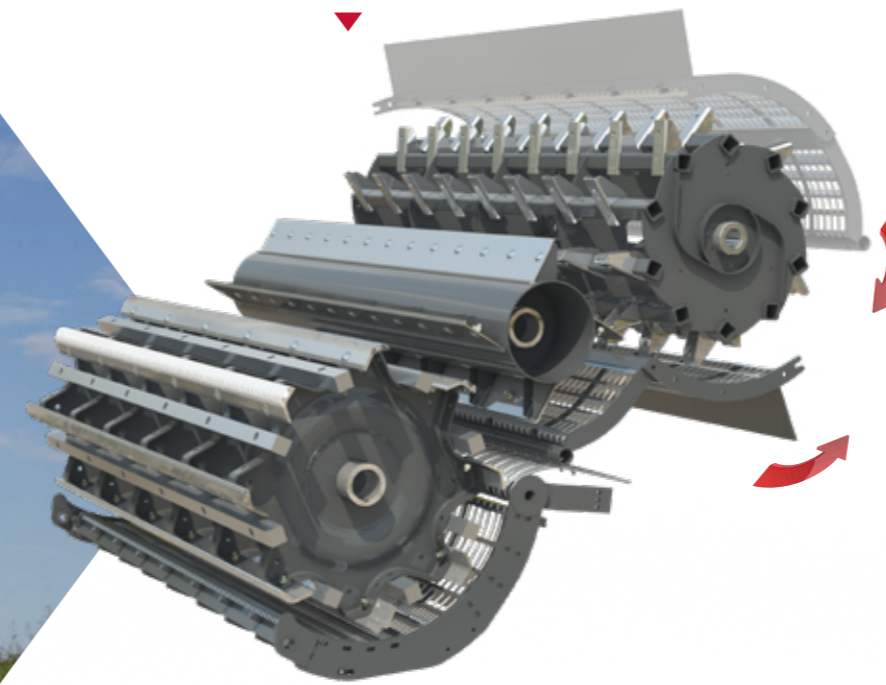
Das Gewicht der Dreschtrommel wird durch spezielle Leisten erhöht, die für eine gewaltige Schwungmasse und einen ruhigen, gleichmäßigen Lauf sorgen. Damit reduzieren sich die Belastungen der Antriebe, die erforderliche Leistung und der Kraftstoffverbrauch.

Der Mähdrescher ist in zwei unterschiedlichen Versionen erhältlich:

- ▶ Dreschkorb mit ABC-Modul (eine Erweiterung der Abscheidefläche des Dreschkorbs, die in drei Stufen verstellbar ist)
- ▶ Dreschkorb mit ABC-Modul, MCS (Multicrop-Separator) und der PowerFeed-Walze im Schrägförderer

OPTIMALE DRUSCHQUALITÄT

Der Dreschkorb hat unterschiedliche Drahtabstände, wobei der hintere Bereich des Dreschkorbs nur halb so viele Korbdrähte hat wie der vordere Bereich. Diese spezielle Anordnung sorgt für ein optimales Verhältnis zwischen hoher Drusch- und guter Abscheideleistung. Um die Druschqualität für jede Frucht und jedes Feld individuell zu optimieren, kann der Dreschkorb per Knopfdruck von der Kabine aus vorn und hinten unabhängig verstellt werden.



▲ ZWEI SYSTEME IN EINEM

MCS verfügt über eine riesige Abscheidefläche, um so viel Korn wie nur möglich abzuschneiden, bevor es zu den Strohschüttlern gelangt.

Die MCS-Modelle heben sich durch eine einzigartige Funktion von anderen Mähdreschern ab; wird der Abscheidekorb nicht gebraucht, kann er bequem über den Rotationsabscheider nach oben geschwenkt werden. Der MCS-Abscheidekorb wird dabei von einem Elektromotor bewegt, Werkzeug ist nicht erforderlich. Damit lässt sich bei trockenen Bedingungen die Leistung der Maschine optimieren, wobei die Belastung des Siebkastens reduziert und die Strohqualität erheblich verbessert wird.

EXTREM VIELSEITIG UNTERWEGS ▶

Die Maschine kann problemlos mit einem Mais-Kit einschließlich Maisdreschkorb ausgerüstet werden. Für den Maisdrusch ist jeder MF Activa S serienmäßig mit einer Häcksler-Drehzahlreduzierung ausgestattet.

Darüber hinaus bietet Massey Ferguson den Sektional-Dreschkorb an, der für unterschiedlichste Erntegüter geeignet ist. Das macht den Mähdrescher besonders vielseitig und die verkürzte Umrüstung spart kostbare Zeit. Die Umrüstzeit für den Wechsel von feinkörnigen auf feinkörnige Druschfrüchte wie Soja, Mais und Sonnenblumen beträgt nicht mehr etliche Stunden, sondern nur noch wenige Minuten.

Bei Bedarf kann auch ein Universalkorb mit abnehmbaren Reibleisten montiert werden.

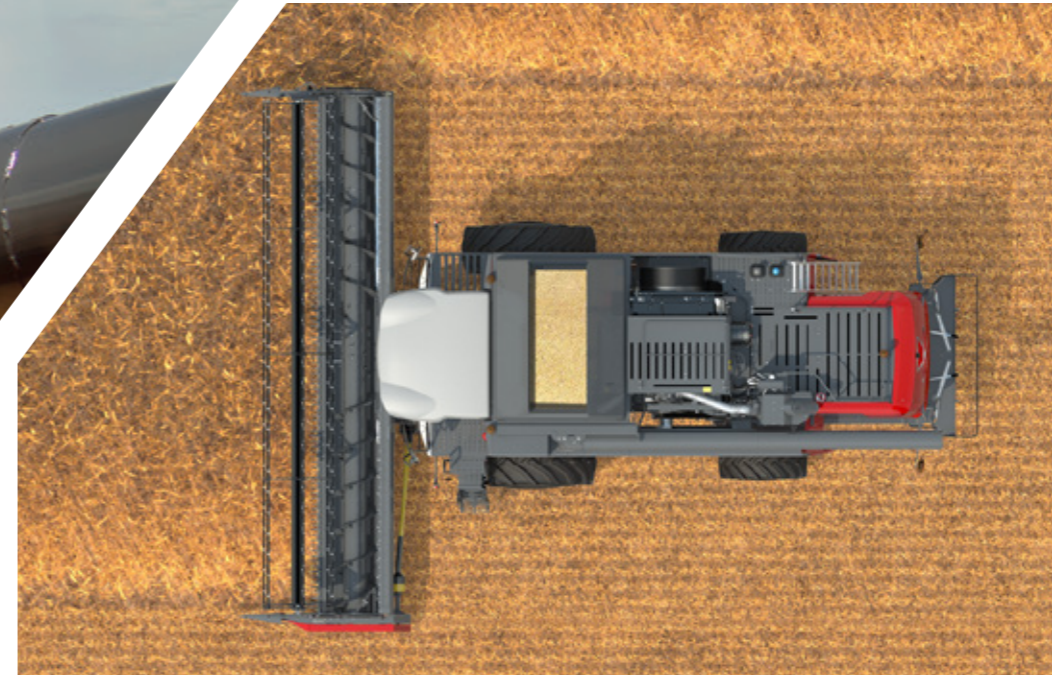


Darüber hinaus kann ein Satz aus Reistrommel und Reisdreschkorb bestellt werden, der für die Abscheidung unter besonders schwierigen Bedingungen mit einzigartigen Stiften und Zähnen ausgestattet ist. Weitere Komponenten dieses Kits sind besonders verschleißfest ausgeführt. Hierzu zählen beispielsweise die Körnerschnecken, die Elevatoren und die Schaufeln der MCS-Trommel. Mit diesen Ausstattungsdetails in Kombination mit selbstschmierenden Raupenlaufwerken und besonders verschleißfesten Schneidwerkskomponenten ist die Maschine für die Reis-, Mais und Getreideernte unschlagbar vielseitig einsetzbar.

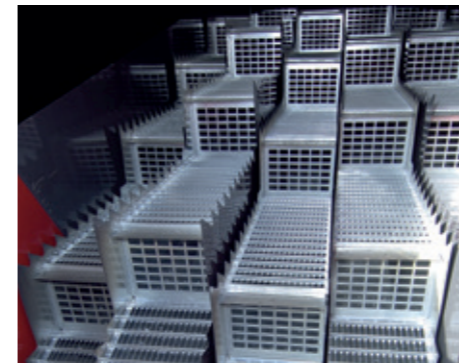


KORNTANK UND REINIGUNG

Je sauberer das Erntegut im Korntank, desto höher die Rendite. Effizienter und zugleich schonender Drusch sowie das bewährte Abscheide- und Reinigungssystem sorgen für höchste Qualität im Korntank. Daher wurde bei der Ausstattung der Siebkästen besonderer Wert auf leistungsfähige Siebe gelegt, um eine bestmögliche Kornqualität zu gewährleisten. Optional ist das Ceres 8000i Ertragsmessgerät mit Feuchtigkeitssensor und Datenübertragung mittels SD-Karte erhältlich.

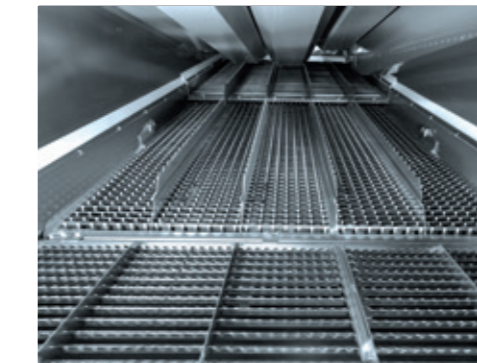


DER KORNTANK VERFÜGT ÜBER EIN RIESIGES FASSUNGSVERMÖGEN VON 8.600 LITER UND EINE ENTLADELEISTUNG VON 105 L/S, DIE EIN SCHNELLES ENTLEREN GEWÄHRLEISTET. DANK DER OBENENTLEERUNG LASSEN SICH AUF FELD UND STRASSE SELBST HÖCHSTE ANHÄNGER SICHER UND BEQUEM BELADEN.



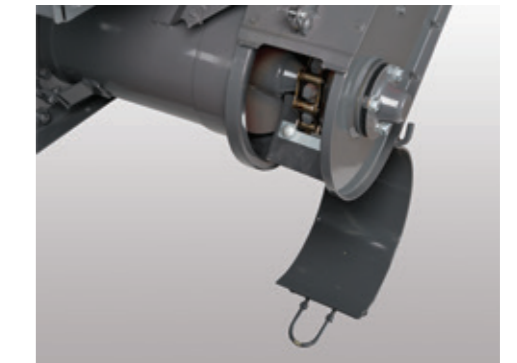
STROHSCHÜTTLER

Die langen Strohschüttler haben vier Fallstufen und „aktive Seitenwände“. Die 21 cm hohen, vertikalen Abschnitte der Fallstufen bestehen aus besonders durchlässigen Gittern. Es sind die höchsten Fallstufen aller konventionellen Schüttlermähdrescher. Die erste Fallstufe der Strohschüttler ist zusätzlich verstärkt, um Mais störungsfrei verarbeiten zu können.



SIEBPROFIL

Das Profil der Siebe ist wichtig für das Leistungsvermögen des Siebkastens. Die Hochleistungssiebe verfügen über spezielle senkrechte Laschen, welche die Erntegutqualität verbessern und für einen größeren Durchsatz eine weitere Öffnung der Siebe ermöglichen. Der einfache Aufbau des Siebkastens ermöglicht einer einzelnen Person die Siebe leicht auszubauen und zu reinigen.



KORN- UND ÜBERKEHRSCHECKEN

Für höhere Lebensdauer und Haltbarkeit sind in den Korn- und Überkehrschnecken die Bereiche mit Richtungswechsel besonders verstärkt. Dies macht sich besonders bei der Maisernte, wo die Beanspruchung durch das Erntegut besonders hoch ist, oder bei sonstigen Bedingungen mit extremer Beanspruchung bezahlt. Die unteren Elevatorköpfe lassen sich in Einzelteilen abnehmen und einfach austauschen – das senkt die Kosten und erhöht die Wirtschaftlichkeit.

SAUBERE ERGEBNISSE

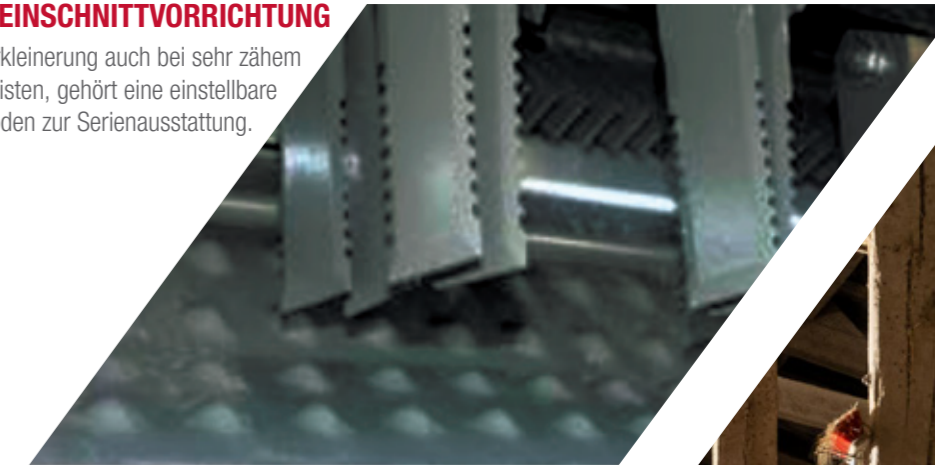
DER STROHHÄCKSLER WURDE SPEZIELL ENTWICKELT, UM EINE HÄCKSELLEISTUNG UND BREITENVERTEILUNG ZU GEWÄHRLEISTEN, DIE AUCH FÜR BETRIEBE MIT MINIMALER BODENBEARBEITUNG OPTIMAL GEEIGNET IST.

Die Messer und die Gegenmesser des Strohhäckslers sind gezahnt, um einen sauberen Schnitt bei geringem Kraftaufwand zu gewährleisten. Die stufenlos einstellbaren Gegenmesser und die einstellbare Strohverteilerhaube sichern hohe Schnittqualität und gleichmäßige Verteilung des gehäckselten Stroh. Optional sind für den Strohhäckslers elektrisch einstellbare Verteilerbleche erhältlich. Damit lässt sich das Häckselgut so verteilen, dass es vom noch stehenden Getreide ferngehalten wird.



VERSTELLBARE FEINSCHNITTVORRICHTUNG

Um eine maximale Zerkleinerung auch bei sehr zähem Stroh zu gewährleisten, gehört eine einstellbare Noppenplatte im Häckslerboden zur Serienausstattung.



SPREUVERTEILER

Optional ist ein mehrfach einstellbarer Spreuverteiler mit Doppelrotor erhältlich.



DRESCHWERK

Soll das Stroh weiter genutzt werden, sorgt das sanfte Dreschsystem dafür, dass es in perfektem Zustand bleibt, um es zu Futterzwecken, als Einstreu oder zur Energieerzeugung zu verwenden.



VORSTELLUNG DER PROLINE- KABINE

Die richtige Ausstattung der Kabine ist entscheidend, damit Fahrer und Maschine Höchstleistung erbringen können. Eine exzellente Sicht mit ergonomisch angebrachten Bedienelementen erleichtert die Arbeit und erhöht die Produktivität. Schnell verständliche Menüs auf dem TechTouch-2-Terminal versorgen Sie mit allen wichtigen Informationen und aktive Warnsysteme schützen Ihre Investition.

„Für Sie entwickelt, um Tag und Nacht das Beste aus Ihrer Maschine herauszuholen.“



Die Kabine ist mit einer Vielzahl an Funktionen ausgestattet, die in diesem Leistungssegment ihres Gleichen suchen.

- ▶ Klimaautomatik mit Heizung
- ▶ Luftgefederter Fahrersitz
- ▶ Elektrisch verstell- und beheizbare Spiegel
- ▶ Beifahrersitz optional mit integriertem Kühlfach
- ▶ Eine exzellente Schalldämmung lässt Sie komfortabel und in Ruhe arbeiten
- ▶ Sichere und benutzerfreundliche Kabinenstufen

Hervorragende Sicht auf Einzug und Stoppel



Gute Sicht durch große Rückspiegel



Das TechTouch-2-Terminal direkt zur Hand



Perfekte Sicht auf das weit nach vorn schwenkende Entleerungsrohr.



Hauptbedienelemente aus der Fahrerperspektive



IHR KONTROLL-ZENTRUM

Geräumigkeit, Komfort und eine gute Sicht sind die grundlegenden Elemente einer guten Kabine. Die Proline-Kabine bietet all das und gewährleistet so jederzeit höchsten Komfort für den Fahrer. Der Fahrer hat eine hervorragende Sicht auf Schneidwerk, Stoppel und Entleerungsrohr und dank großer elektrisch einstellbarer Spiegel auch nach hinten.

ZEIT FÜR DIE ERNTE

Das Lichtpaket einschließlich lichtstarker H9-Scheinwerfer bietet exzellente Rundumsicht bis spät in die Nacht.



6 einstellbare H9-Arbeitsscheinwerfer über der Kabine

4 feste H7-Scheinwerfer und zwei H9-Arbeitsscheinwerfer

Optionales Arbeitsscheinwerfer-Paket mit 6 Reihenfinder-, Stoppel- und Rücklichtern

LEICHTES ARBEITEN MIT IHRER MASCHINE DANK **BENUTZERFREUNDLICHER BEDIENELEMENTE**

TechTouch-2-Terminal

Das TechTouch-2-Terminal, auf dem alle wichtigen Leistungsdaten zur Einstellung des Mähreschers dargestellt werden, liegt perfekt im Blickfeld und ist leicht zu erreichen. Die Touchscreen-Oberfläche ist einfach intuitiv zu bedienen und einzustellen.

PowerGrip-Fahrhebel

Der neue Fahrhebel liegt besser in der Hand als jemals zuvor – Der PowerGrip Multifunktionshebel ist an der Armlehne befestigt, auf der sich auch die am häufigsten verwendeten Bedienelemente befinden. Die Armlehne kann über zwei Hebel auf der rechten Seite der Konsole in Höhe und Längsrichtung an den Fahrer angepasst werden.

Haspel vor/zurück

Haspel heben/senken

Schnitthöhenautomatik ein

Auto-Stopp

Schneidwerk heben/senken

Schneidwerk nach links/rechts neigen

Abtankrohr ein-/ausschwenken/Automatikbetrieb

Entleerung ein- und ausschalten

Haspeldrehzahl

Aktivierungsknopf des Fahrhebels

Tastatur

Die Folientastatur befindet sich direkt rechts an der Armlehne und wird verwendet, um die Hauptfunktionen des Mähreschers zu bedienen. Die weichen, erhabenen Tasten führen direkt zu den individuellen Menüs auf dem TechTouch-2-Terminal.

Trommel-
drehzahl

Korbabstand vorne

Korbabstand hinten

Gebäsedrehzahl

Obersiebe auf/zu*

Untersiebe auf/zu*

Strohhäcksler-Leitbleche links/rechts*

Korntankabdeckung auf/zu

Raps-Seitenmesser ein/aus*

Straßenmodus

Feststellbremse

Allradantrieb*

Schneidwerk an/aus

Dreschwerk an/aus

Motordrehzahl

PowerGrip-Armlehne

Die rechte Armlehne ist die zentrale Bedieneinheit, auf der die wichtigsten Kupplungsschalter und der Gashebel untergebracht sind. Ausgestattet mit einem langen weichen Polster für den Arm bietet sie auch an langen Arbeitstagen höchsten Komfort. Da der Fahrhebel nicht geschoben werden muss, ist die Bedienung weniger ermüdend als bei konventionellen Konstruktionen.

*optional

BEDIENUNG UND STEUERUNG PER KNOPFDRUCK

Einfach abzulesen und zu bedienen

- ▶ Die auf dem gut ablesbaren Farb-Touchscreen darzustellenden Informationen können von jedem Fahrer nach eigenen Vorlieben beliebig eingestellt werden.
- ▶ Das übersichtliche Display erleichtert die Interpretation der Informationen enorm - Warnungen werden deutlich mit Priorität dargestellt.
- ▶ Einstellautomatik – Im Menü des TechTouch-2-Terminals können zu jeder vorhandenen Fruchtarteinstellung bis zu 10 verschiedene individuelle Einstellungen hinzugefügt werden, die bei Anwahl automatisch den Mähdrescher entsprechend einstellen.



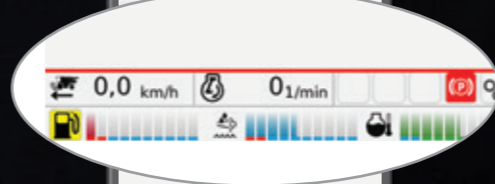
Das neue TechTouch-2-Terminal ist das Kontrollzentrum für alle wichtigen Leistungsfunktionen und ist mit einem Touchscreen ausgestattet. Alternativ können Sie den gewünschten Bildschirm einfach und bequem über den einzigartigen Sicherheitsnavigator aufrufen.



Arbeitsbildschirm – Sobald der Mähdrescher für den Ernteeinsatz bereit ist, wird der Mähdrescher-Informationenbildschirm angezeigt. Farbige Anzeigen für Schnitthöhe, Verluste und Überkehrmenge erleichtern die Überwachung – schon ein kurzer Blick genügt. Im laufenden Betrieb tragen akustische und optische Alarmsignale zum Schutz des Mähdreschers bei.



Am unteren Rand des Bildschirms befindet sich eine permanente Instrumententafel, die Fahrgeschwindigkeit, Motordrehzahl, Kraftstofftankinhalt und Getriebebeschaltstufe anzeigt.



Einstellautomatik – Die Einstellautomatik für eine Vielzahl von Erntegütern kann über verschiedene Menüs angewählt werden, um Zeit und Energie zu sparen. Für jedes Erntegut können zusätzlich individuelle Einstellungen gespeichert werden (beispielsweise für trockene oder feuchte Bedingungen).



Betriebsprotokolle – Das TechTouch-2-Terminal enthält zudem verschiedene Protokolle, um Betriebsstunden, bearbeitete Flächen, Korntankentleerungen und Dieserverbrauch in verschiedenen Modi zu erfassen. Der Fahrer kann diese Protokolle jederzeit zurücksetzen oder speichern, falls er sie bei einer Rückkehr zu dem selben Feld fortsetzen möchte. Diese Funktion ist besonders nützlich, wenn Daten einzelner Felder erfasst werden sollen oder der Mähdrescher überbetrieblich im Lohn eingesetzt wird.

FÜR EFFIZIENTE LEISTUNG

„ Wir glauben, dass dies für Sie und künftige Generationen einen entscheidenden Unterschied machen wird! “



Wir können Ihnen versprechen, dass Ihr AGCO Power-Motor der Stufe 5 mit modernster SCR-Technologie und Ruß-Katalysator (SC) ausgestattet ist. Er schont die Umwelt und seine Betriebskosten gehören zu den niedrigsten der Branche.

Seine lange, flache, speziell für konstante Leistung unter Last ausgelegte Drehmomentkurve gewährleistet eine gleichbleibende und zuverlässige Ernteleistung unter allen Bedingungen. In Kombination mit den hocheffizienten Antriebssträngen bedeutet dies auch Kraftstoffeinsparung bei gleichzeitig maximaler Ernteeffizienz und geringsten Kosten.

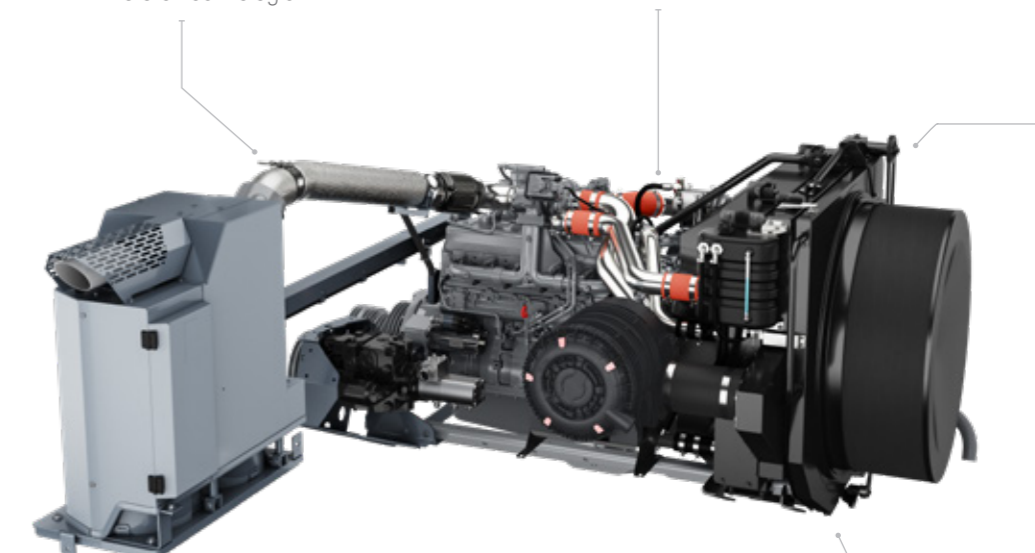

**TOPAKTUELL
UND SAUBER**
Motorentechnologie


7,4-LITER-MOTOR
mit Abgasnachbehandlung
(DOC+SC+SCR)


LEISE
Läuft mit niedrigerer Drehzahl


SPARSAM
Sehr geringer Kraftstoffverbrauch


WARTUNGSFREI



PARALEVEL HANGAUSGLEICH

DIESE FORTSCHRITTLICHE,
SELBSTNIVELLIERENDE
KONSTRUKTION BIETET IHNEN
MAXIMALE FLEXIBILITÄT
IN HANGLAGEN



20 % (ALLRADANTRIEB) 15 % (VORDERRADANTRIEB)

TRANSPORTBREITE UNTER 3,50 M

(800er-Reifen beim MF 7345 S MCS PL) (650er-Reifen beim MF 7347 S MCS PL)

Eine einfache Parallelführung der Vorderräder sorgt auf dem Feld für einen mühelosen Ausgleich jeder Neigung. Sowohl MF 7345 MCS als auch MF 7347 MCS sind als ParaLevel-Modelle erhältlich. Dieses patentierte System ermöglicht automatisch den seitlichen Hangausgleich bei bis zu 20 % Neigung und verfügt serienmäßig über Allradantrieb. Mähdrescher werden im Allgemeinen für das Arbeiten auf ebenen Flächen konstruiert. ParaLevel hält den Mähdrescher an Hängen automatisch in der Waagerechten. Die Maschine arbeitet so permanent mit voller Effizienz und höchstem Durchsatz.

Teil des Hangausgleichs ist der serienmäßige Allradantrieb (optional abwählbar). Er sorgt unter allen Bedingungen für eine präzise arbeitende Lenkung und maximale Traktion. Zur Ausstattung gehört auch ein PWM-Ventil für eine besonders gleichmäßige Nivellierung und gute Schneidwerkskontrolle. Diese Aspekte machen das Arbeiten am Hang für Mensch und Maschine besonders sicher.





MFconnect

FUSE SYNCHRONISED

ÜBERALL VERNETZT. JEDERZEIT.

HÖHERE VERFÜGBARKEIT, OPTIMIERTE WARTUNGSARBEITEN UND INTELLIGENTERE SERVICELEISTUNGEN MIT MF CONNECT.

BESITZER, HÄNDLER UND MÄHDRESCHER SIND AUF WUNSCH ZU 100 % MITEINANDER VERNETZT!

MF Connect ist ein Flottenmanagementsystem, das es Ihnen ermöglicht, Ihre Massey Ferguson Maschinen genau im Auge zu behalten.

Nie war es einfacher, praktisch in Echtzeit den Überblick über sämtliche Betriebsparameter von Maschinen und Ausrüstungen zu behalten.

Dies ermöglicht es den Besitzern und Managern, ihren Betrieb effektiver zu leiten und mithilfe von Ferndiagnosetools Effizienzsteigerungen und optimale Verfügbarkeit zu erzielen.

MFCare

FEST KALKULIERBARE KOSTEN UND GARANTIERTE OPTIMALE LEISTUNG FÜR IHREN MF ACTIVA S MIT MF CARE.

MF Care Service-Verträge (für regelmäßige Wartung) und Verträge für Wartung und/oder Reparaturen können flexibel an Ihre Anforderungen im Hinblick auf Kosten und Betriebsstunden angepasst werden. Durch die regelmäßige Wartung wird Ihr Traktor „vorbeugend gewartet“ – Fehler und Störungen werden erkannt, bevor sie auftreten, sodass Ausfallzeiten auf ein Minimum begrenzt werden können. Eine lückenlose Wartung durch den Vertriebspartner und die Verwendung von Originalteilen von AGCO Parts erhöhen zudem den Wiederverkaufswert der Maschine.



- ▶ Maximieren Sie den Wiederverkaufswert Ihrer Maschine
- ▶ Flexible Laufzeiten und Langzeittarife
- ▶ Bis zu 12 Monate nach Zulassung der Maschine möglich
- ▶ Erfahrene MF-Techniker stehen für den Service beim Handel oder vor Ort zur Verfügung

INFORMATIONEN, WO IMMER UND WANN IMMER SIE GEBRAUCHT WERDEN



	SILBER	GOLD
DETAILANSICHTEN	REGELMÄßIGE WARTUNG Dieses Wartungspaket umfasst alle vorgeschriebenen Wartungsarbeiten basierend auf Festpreisen.	WARTUNG- UND REPARATURABSICHERUNG Bietet zusätzlichen Schutz bei Reparaturkosten (mit Ausnahme von Verschleißteilen). Tarife optional mit und ohne Selbstbehalt.
MASCHINENTYP	Alle	Alle
	-	Profitieren Sie von Preisvorteilen für Ihre Maschine* bei aktiviertem MF Connect-Abonnement
REGELMÄßIGE WARTUNG	✓	✓
REPARATURKOSTEN	-	✓
SELBSTBETEILIGUNG	-	Abhängig von Marktbedingungen
* Gilt nur für bestimmte Modelle und Märkte.		- Nicht verfügbar

MASSEY FERGUSON BIETET EIN EFFIZIENTES UND UMFANGREICHES SERVICEANGEBOT

 6000 Std. 5 Jahre	 3000 Std. 5 Jahre	 50.000 Ballen 5 Jahre	 6000 Std. 5 Jahre	 2000 Std. 3 Jahre Nur ISOBUS-kompatible Maschinen	 25.000 Ballen 3 Jahre
---	---	---	---	--	---

TEILE & KUNDENDIENST

LEBENSLANGE UNTERSTÜTZUNG

Der Einkauf, der optimale Einsatz und die Wartung von landwirtschaftlichen Maschinen sind mitunter recht komplex – deshalb sollten Sie bei einer Entscheidung nicht vergessen, wie wichtig das beruhigende Gefühl ist, im Bedarfsfall auf hervorragende Unterstützung zählen zu können. Als Besitzer einer Massey Ferguson Maschine können Sie sich darauf verlassen, dass Sie schnell und freundlich von unseren Vertriebspartnern unterstützt werden.

Es gibt keine Beschränkung für den zeitnahen Service und die Versorgung mit Ersatzteilen für Ihre Maschine. Wir sind während der gesamten Lebensdauer Ihrer Massey Ferguson Maschine an Ihrer Seite.

Wir sind stolz auf unsere Produkte und übernehmen die volle Verantwortung für jede Maschine, die wir verkaufen – unsere Mission ist der reibungslose und zuverlässige Betrieb, jedes Mal, wenn Sie den Zündschlüssel betätigen.

„Dank der einfach entnehmbaren Stufenbodenabschnitte bin ich schneller mit der Arbeit fertig“

“

DER MF ACTIVA S WURDE SO KONZIPIERT, DASS SEINE ROUTINEWARTUNGSARBEITEN SCHNELL, UNKOMPLIZIERT, EINFACH UND KOSTENGÜNSTIG DURCHGEFÜHRT WERDEN KÖNNEN.

Wir haben Zweckmäßigkeit und Design kombiniert, um die tägliche Wartung schnell, leicht und einfach zu gestalten, damit Sie Ihren Mähdrescher stressfrei warten können und schnell aufs Feld kommen – für eine höhere Produktivität und mehr Freizeit. Mit einem Massey Ferguson MF ACTIVA S minimieren Sie die Zeit für die Vorbereitung auf den nächsten Tag.



Einfaches Betanken - beide Tankstutzen sind leicht zugänglich nebeneinander angeordnet



Überprüfen und Reinigen des Luftfilters



Einfaches Umstellen von Häckseln auf Schwadablage



Sicherer und einfacher Zugang zur Reinigung des Kühlers



Leiterschienen für eine einfache und sichere Inspektion



Einteilige Seitenabdeckungen mit Beleuchtung ermöglichen einen schnellen Zugang für Wartungsarbeiten

MFservices

IMMER AN IHRER SEITE – FÜR MEHR EFFIZIENZ UND HÖHERE GEWINNE

HERZLICH WILLKOMMEN BEI MF SERVICES – HIER ERHALTEN SIE ALLES, WAS SIE FÜR DEN BETRIEB IHRES MF ACTIVA S MÄHDRESCHERS BENÖTIGEN.

Die MF Services bestechen mit individuellen Anpassungsmöglichkeiten und unterstützen die Kontrolle der Betriebskosten, die Budgetierung und die Geschäftsplanung. So wird sichergestellt, dass jede einzelne Arbeitsstunde der Maschine effizient eingesetzt wird, während Sie zugleich die Möglichkeit erhalten, sich voll auf Ihr Kerngeschäft der Landwirtschaft zu konzentrieren.

Dieses umfangreiche Angebot an Serviceleistungen erleichtert den Arbeitsalltag der Eigentümer und Fahrer von **Massey Ferguson** Maschinen.



MASSEY FERGUSON VERTRIEBSPARTNER

Ihr MF Vertriebspartner steht Ihnen mit den besten Fachkenntnissen zu landwirtschaftlichen Maschinen zur Verfügung, die in Ihrer Umgebung verfügbar sind. Sie können sich stets an Ihren Vertriebspartner wenden und erhalten dort hervorragenden Kundenservice bei Kauf, Wartung, Reparatur und Ersatzteilen bis hin zum Kauf neuer Ausrüstung.

MEHR ALS 4.700 SERVICE- & REPARATUR-STANDORTE AUF DER GANZEN WELT

Für die oben genannten Support-Pakete gelten länderspezifische allgemeine Geschäftsbedingungen. Hinweis: Die Pakete sind nicht in allen Ländern verfügbar.

Bitte fragen Sie Ihren örtlichen MF-Händler/Vertriebspartner.



ORIGINALTEILE VON MASSEY FERGUSON

DIE BESTE GARANTIE FÜR DEN WERTERHALT IHRES NEUEN MF ACTIVA S – SO SIND SIE VOR UNGEPLANTEN STILLSTANDZEITEN GESCHÜTZT.

Sie wählen aus einer umfassenden Auswahl an Zubehör, darunter Schmierstoffe, AdBlue, Pflege-Kits, Kabinenzubehör und vieles mehr. Alle Zubehörteile erhalten Sie exklusiv bei Ihrem MF Vertriebspartner.

Mithilfe der Smartphone-App „AGCO Parts Books To Go“ finden Sie schnell MF Ersatzteile und können diese schnell und bequem direkt bestellen. Die App ist zum Download im App Store und im Google Play Store erhältlich. Ihre persönlichen Zugangsdaten erhalten Sie von Ihrem MF Vertriebspartner.



AGCO FINANCE

KANN IHNEN DAS FÜR IHREN BETRIEB OPTIMALE FINANZIERUNGSANGEBOT UNTERBREITEN.

AGCO Finance ist das integrierte finanzielle Dienstleistungsangebot von Massey Ferguson, das Ihnen maßgeschneiderte Lösungen für Ihren landwirtschaftlichen Betrieb anbietet. Zu den angebotenen Dienstleistungen zählen Leasingverträge, Darlehen, Ratenkauf, Wartungskomplettpakete und Mietkauf, einschließlich der Finanzierung von MF Care Gewährleistungsverlängerungsverträgen.



DIE MASSEY FERGUSON-KOLLEKTION

JETZT KÖNNEN SIE SICH PASSEND ZU IHREM MASSEY FERGUSON STYLEN.

Auf der Suche nach einer passenden Cap zu Ihrem MF ACTIVA S ... oder nach einem stilvollen und robusten Overall für die tägliche Arbeit?



DAS ERNTEVERSprechen VON AGCO

UNSER VERTRAUEN IN DIE SICHERHEIT IHRER ERNTE

Das Ernteverprechen von AGCO ist unsere Zusage, dass wir in der außergewöhnlichen Situation, in der wir dringend benötigte Ersatzteile nicht innerhalb von 48 Stunden liefern können, Ihnen über unser Händlernetzwerk helfen oder sogar auf unsere Kosten einen Lohnunternehmer engagieren, der einspringt und Ihre Ernte einbringt, bis Ihre Maschine wieder läuft.*

*Es gelten die jeweiligen Geschäftsbedingungen. Nur in ausgewählten Märkten verfügbar.

Wir bieten eine exklusive Kollektion hochwertiger Artikel an, die zu Ihnen, Ihren landwirtschaftlichen Aktivitäten, Ihrer Familie und Ihrem Lifestyle passen.

Um mehr über unser Angebot zu erfahren, melden Sie sich bitte bei unserem Online-Shop an:

Shop.MasseyFerguson.Com

TECHNISCHE DATEN

Schneidwerk und Schrägförderer	MF ACTIVA S 7345	MF ACTIVA S 7345 MCS	MF ACTIVA S 7345 MCS PL	MF ACTIVA S 7347	MF ACTIVA S 7347 MCS	MF ACTIVA S 7347 MCS PL
Schnittbreiten der FreeFlow-Schneidwerke (m)	4,80 bis 7,60	4,80 bis 7,60	4,80 bis 7,60	4,80 bis 7,60	4,80 bis 7,60	4,80 bis 7,60
Schnittbreiten der PowerFlow-Schneidwerke (m)	5,50 bis 6,80	5,50 bis 6,80	5,50 bis 6,20	5,50 bis 6,80	5,50 bis 6,80	5,50 bis 6,80
Reversierung von Schneidwerk, PFR und Schrägförderer	●	●	●	●	●	●
Automatische Haspeldrehzahl	●	●	●	●	●	●
TerraControl II Schnitthöhenautomatik	●	●	●	●	●	●
TerraControl II AutoLevel Schneidwerk und Auflagedruckautomatik	●	●	●	●	●	●
PowerFeed-Walze	-	●	●	-	●	●
Dreschtrommel mit Zusatzgewichten	●	●	●	●	●	●
8 Dreschleisten + 8 Ballastleisten	●	●	●	●	●	●
Breite / Durchmesser (mm)	1.340/600	1.340/600	1.340/600	1.600/600	1.600/600	1.600/600
Drehzahlbereich (U/min)	380 bis 1.100	380 bis 1.100	380 bis 1.100	430 bis 1.210	430 bis 1.210	430 bis 1.210
Dreschkorb						
Anzahl der Leisten	12	12	12	12	12	12
Umschlingungswinkel (Grad)	120	120	120	120	120	120
Fläche (m ²)	0,83	0,83	0,83	0,99	0,99	0,99
ABC-Modul-Umschlingung (Grad)	14	14	14	14	14	14
Multicrop-Separator	-	●	●	-	●	●
Breite / Durchmesser (mm)	-	1.340/600	1.340/600	-	1.600/600	1.600/600
Abscheidkorb						
Anzahl der Leisten	8	8	8	8	8	8
Fläche (m ²)	-	0,90	0,90	-	1,07	1,07
Elektrisch schwenkbar	-	●	●	-	●	●
Strohschüttler						
Anz. / Anz. der Fallstufen	5 / 4	5 / 4	5 / 4	6 / 4	6 / 4	6 / 4
Gesamtabscheidefläche (m ²)	6,72	7,62	7,62	7,99	9,06	9,06
Reinigung						
Stufenboden mit hohen Hangstegen	●	●	●	●	●	●
Elektrisch einstellbare Ober- und Untersiebe	○	○	○	○	○	○
Gesamtfläche (m ²)	4,67	4,67	4,67	5,58	5,58	5,58
Hochleistungs-Tonnengebläse, Ansaugung auf voller Breite	●	●	●	●	●	●
Gebälasedrehzahl (U/min)	350 bis 1.050	350 bis 1.050	350 bis 1.050	350 bis 1.050	350 bis 1.050	350 bis 1.050
Überkehrmaterial zur Trommel	●	●	●	●	●	●
Einstellung der Gebälasedrehzahl, elektrisch, von der Kabine aus	●	●	●	●	●	●

LEGENDE

- Serienausstattung
- Optional
- Nicht möglich
- * Je nach Markt und Gesetzgebung
- ** Ausführungen mit geringer Kraftstoffregelung erhältlich
- † Nicht in allen Ländern erhältlich

Sämtliche Angaben in diesem Prospekt sind so aktuell wie möglich. Allerdings können Ungenauigkeiten, Fehler oder Auslassungen auftreten; auch technische Änderungen können ohne Ankündigung jederzeit vorgenommen werden. Daher sollten gegebenenfalls alle Daten vor dem Kauf durch den Massey Ferguson Vertriebspartner bestätigt werden.

Korntank	MF ACTIVA S 7345	MF ACTIVA S 7345 MCS	MF ACTIVA S 7345 MCS PL	MF ACTIVA S 7347	MF ACTIVA S 7347 MCS	MF ACTIVA S 7347 MCS PL
Fassungsvermögen (l)	8.600	8.600	8.600	8.600	8.600	8.600
Entleerungsrate (l/s)	105	105	105	105	105	105
Länge der Entleerungsschnecke (m)	5,00	5,00	5,00	5,00	5,00	5,00
Entladehöhe (m)	4,50	4,50	4,50	4,50	4,50	4,50
Rückstandsmanagement						
Strohhäcksler	●	●	●	●	●	●
Anzahl der Messer	52	52	52	64	64	64
**Motor						
AGCO Power SCR-Technologie	●	●	●	●	●	●
Hubraum (l)	7,4	7,4	7,4	7,4	7,4	7,4
Leistung (ISO 14396) PS/kW *mit Power Boost	260/192	260/192	260/192	276/203 306*/225	276/203 306*/225	276/203 306*/225
Hubraum (l)	620	620	620	620	620	620
AdBlue® (l)	80	80	80	80	80	80
Antrieb						
Hydrostatisch / 4 Gänge	●	●	●	●	●	●
Bereifung						
Vorne	650/75 R 32	650/75 R 32	650/75 R 32	650/75 R 32	650/75 R 32	650/75 R 32
Hinten	460/70 R 24	460/70 R 24	460/70 R 24	460/70 R 24	460/70 R 24	460/70 R 24
Proline-Kabine						
Heizung, Klimaanlage, elektrisch verstell- und beheizbare Außenspiegel, luftfederter Sitz, 3D-Lenksäule, TechTouch-2-Terminal						
Abmessungen						
Gesamtlänge ohne Schneidwerk (mm)	9.070	9.070	9.070	9.070	9.070	9.070
Breite ohne Schneidwerk, Standardbereifung (mm)	3.190	3.190	3.290	3.485	3.485	3.498
Gewicht (kg)	12.800	13.100	14.500	13.300	13.600	15.100

Optionen

	MF ACTIVA S 7345	MF ACTIVA S 7345 MCS	MF ACTIVA S 7347	MF ACTIVA S 7347 MCS
Rückstandsmanagement				
Strohhäckslerhaube mit elektrisch einstellbaren Verteilerblechen	○	○	○	○
Spreuverteiler	○	○	○	○
Optionale Bereifung				
Vorne	800/65 R 32	800/65 R 32	800/65 R 32	800/65 R 32
Vorne	710/75 R 32	710/75 R 32	800/65 R 32	800/65 R 32
Vorne	900/60 R 32†	900/60 R 32†	900/60 R 32†	900/60R32†
Hinten	540/65 R 24	540/65 R 24	540/65 R 24	540/65 R 24
Vorn unter 3,5 m	800/65 R 32	800/65 R 32	650/75 R 32	650/75 R 32
Hinten unter 3,5 m	540/65 R 24	540/65 R 24	460/70 R 24	460/70 R 24
Hochleistungsobersieb für Mais	○	○	○	○
Gebälasedrehzahlreduzierung (270 bis 840 U/min)	○	○	○	○
Originalzubehör				
Allrad-Hinterachse, Multimedia-Radio mit Navigation, Ertragsmesser, Mais-Kit, Luftkompressor, Erbsen- und Bohnen-Kit				



8.360–9.070 mm



3.190–3.720 mm

EINE ECHE AUSWAHL
FÜR LANDWIRTE





www.MasseyFerguson.co.uk

www.facebook.com/masseyfergusonGlobal

[Twitter.com/MF_EAME](https://twitter.com/MF_EAME)

[Instagram.com/MasseyFergusonGlobal](https://www.instagram.com/MasseyFergusonGlobal)

www.YouTube.com/MasseyFergusonGlobal



MASSEY FERGUSON® ist eine weltweite Marke von AGCO.
© AGCO SAS. 2021 | A-DE-17324 | Deutsch



MASSEY FERGUSON