

FISKARS®

File name: 1023625_Plant care_PowerGearX_Tree Pruner_UPX82

Project: Garden 2.0 | Tree pruners

Designer | Agency: Chris Bell | Aivan Oy

Revised by: Mia Löf | Fiskars FP SBU Marketing

Tytti Hurmekoski | Aivan Oy

Miska Seppänen | Fiskars

Design date: 30.10.2018

Revision date: 23.01.2023 15:33

Version: 5.0

Approver: Steph Cota | Fiskars Garden

Blank size: 247 x 250 mm

Amount of colours: 5

Used colours: PMS 144 C

CMYK

Surface treatment: Matt varnish

Note Do not use mineral oil based colours or varnishes

Other info: Corrected CZ & SK texts 15.11.2018

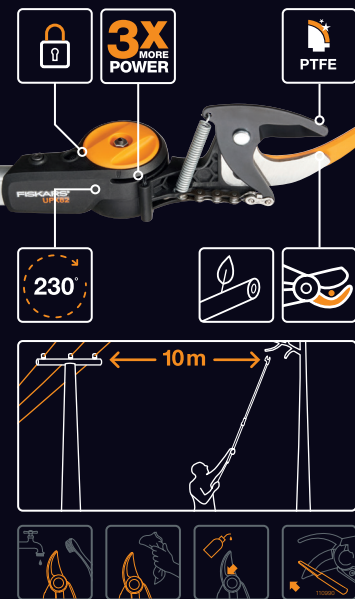
Updated UK & AU address details 29.08.2019

Triman, address & small artwork updates + RU texts removed 13.04.2022

Added italian recycling info & recycling URL 23.01.23

Tree pruner, bypass, L, UPX82

FI Tree pruner, bypass 3x more power
FI Monitoimileikkuri, koukkuterällä 3x enemmän voimaa **SE Universalklippare med sideskär** Upp till 3x mer kraft **NO Multikutter, sideskjær** Opptil 3x klippkraften **DA Universalsaks med sideskær** Op til 3 gange mere klippkraft **FR Coupe-branches multifonctions** Jusqu'à 3x fois plus de puissance
ES Pértiga universal 3x de fuerza adicional
PT Tesoura de podar 3x de força extra
DE Bypass-Schneidgiraffe 3x mehr Schneidleistung **NL Snoeigiraffe, bypass** Tot 3x meer kracht **IT Universal Garden Cutter** Fino a 3 volte più potente **PL Sekator uniwersalny żyrafa** 3x większa siła cięcia **HU Univerzális ágválogó** 3x nagyobb erőfejlesztés képes **CS Univerzální oksalůk** 3 křída suurom löikejoud **LV Univeršālās dārzas grieznes** Līdz 3x vairāk jaudas **LT Universalus šakų genėtuvas, prasilenkiančiais ašmenimis** Iki 3 kartų daugiau jėgos **CZ Nůžky zahradní univerzální, dvojčepelové** Speciální oboustranný převodový mechanismus zvyšuje střížnou sílu až 3 krát **SK Nožnice záhradné univerzálne, dvojčepelové** Špeciálny obojstranný rozvodový mechanizmus zvyšuje strižnú silu až 3 krát **RO Foarfecă universală** De 3x mai multă putere



FISKARS®

Tree pruner, bypass

Bypass-Schneidgiraffe
Coupe-branches multifonctions



3X MORE POWER

Fiber Comp™ **Soft Grip™**

AI Aluminium **230°**

32 Ø mm

3.5 m

L size

Fiskars UK Limited, Wedgwood Drive, Barlaston, Stoke-on-Trent, Staffordshire, ST12 9ER, ukconsumercare@fiskars.com **Fiskars Australia** Ply Ltd, australia.orders@fiskars.com, +61 1300 852 022 **Fiskars Italy s.r.l.**, Via Paracelso, 24 - Palazzo Cassiopea 2, 20864 Agrate Brianza (MB), +39 039 578 75 01. Raccolta differenziata. Verifica le disposizioni del tuo Comune. **fiskars.com/pack** **Fiskars Polska Sp. z o.o.**, ul. Komitetu Obrony Robotników 45B, 02-146 Warszawa, +48 22 310 85 00 (PL), +36 1 453 0945 (HU)

FISKARS®

1023625

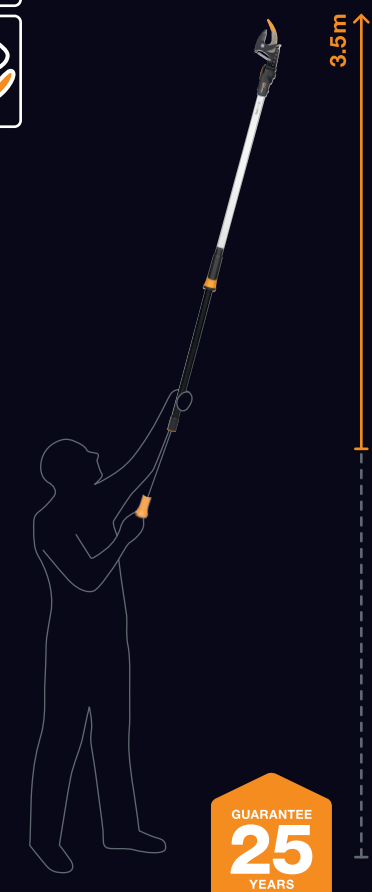
Fiskars Finland Oy Ab, Tel. +358 (0)204 3910, Kallaniementie 10, P.O. Box 91, FI-02151 Espoo, Finland.

Fiskars brand is a registered trademark of Fiskars Corporation.

For packaging recycling information: fiskars.com/pack



PowerGear™ X



GUARANTEE 25 YEARS

