



IBC-Auffangwanne aus PE



2 - 6

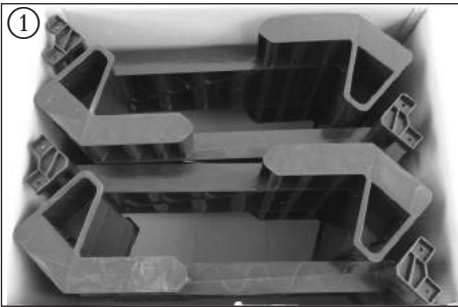
D	IBC-Auffangwanne aus PE	Deutsch	7
GB	IBC Collecting Trough	English	43
F	IBC bac collecteur en plastique PE	Français	78
I	IBC vasca di raccolta PE	Italiano	79
E	IBC colector de plástico PE	Español	80
CZ	IBC záchytná vana PE	Česky	81
DK	IBC opsamlingsbakke PE	Dansk	82
EST	IBC PE-kogumisvann	Eesti	83
H	IBC polietilénfelfogóteknő	Magyar	84
N	IBC PE-dryppekar	Norsk	85
NL	IBC PE-opvangbak	Nederlands	86
P	IBC bacia coollectora de polietileno	Português	87
PL	IBC miska zlewowa PE	Polski	88
RO	IBC vană de captare PE	Română	89
RUS	IBC Полиэтиленовый сливной поддон	Русский	90
S	IBC PE-uppsamlingstråg	Svenska	91
SF	IBC PE-keräysallas	Suomi	92
SK	IBC PE-záchytná vaňa	Slovenský	93
SLO	IBC PEprestrezna kad	Slovenščina	94
TR	IBC PE topalama küveti	Türkçe	95



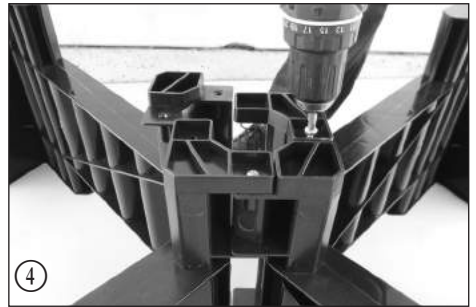
1100/1



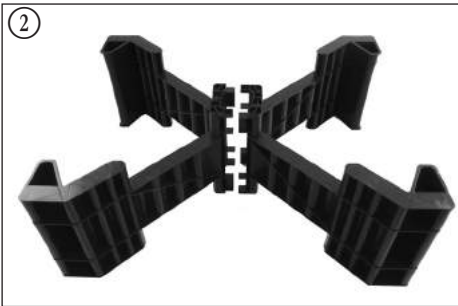
1100/2



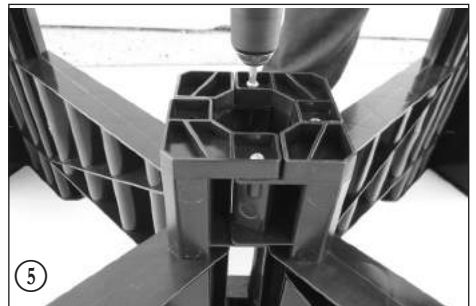
1100/1 + 1100/2



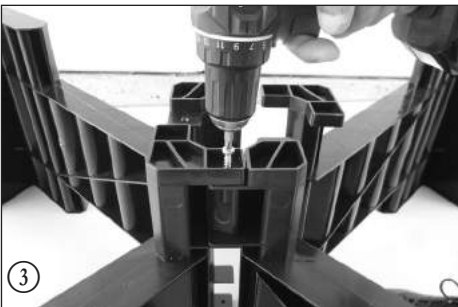
1100/1 + 1100/2



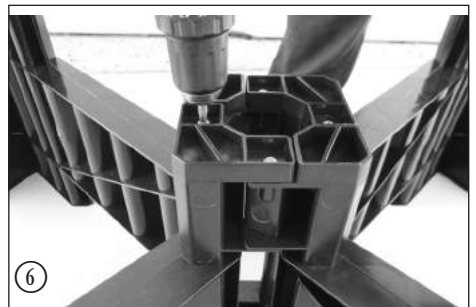
1100/1 + 1100/2



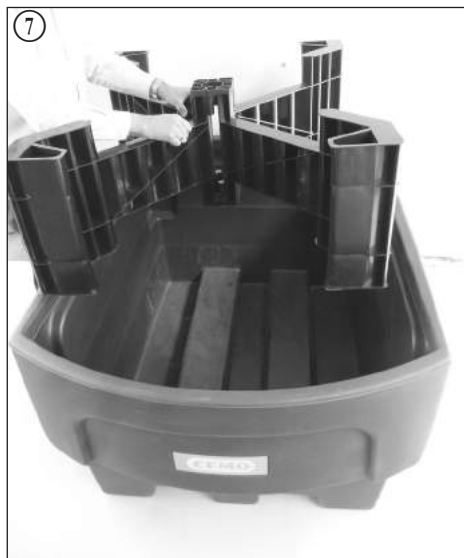
1100/1 + 1100/2



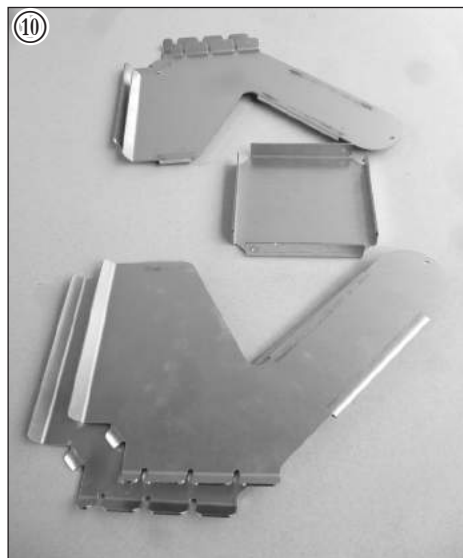
1100/1 + 1100/2



1100/1 + 1100/2



1100/1 + 1100/2



1100/1 + 1100/2



1100/1



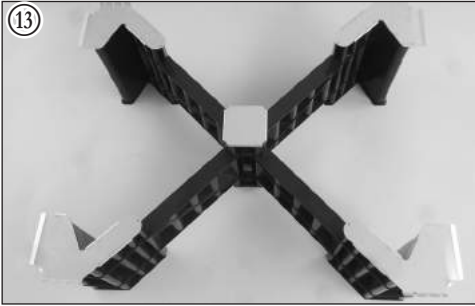
1100/1 + 1100/2



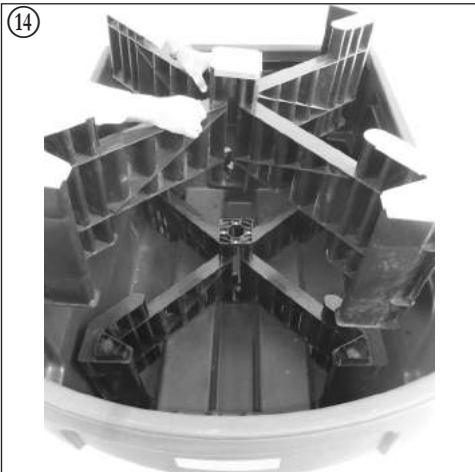
1100/1



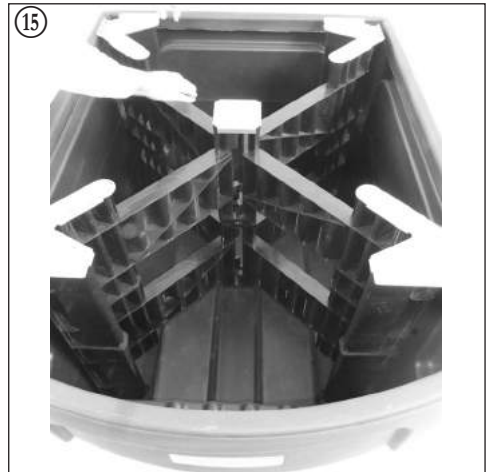
1100/1 + 1100/2



1100/1 + 1100/2



1100/1



1100/1

①6 a

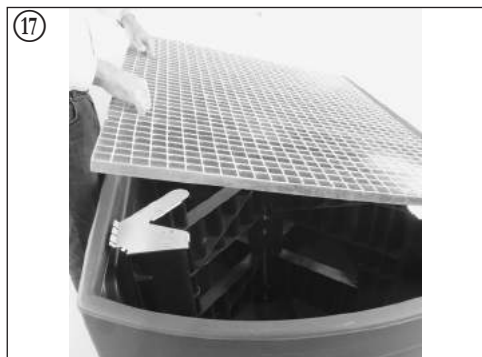


1100/1

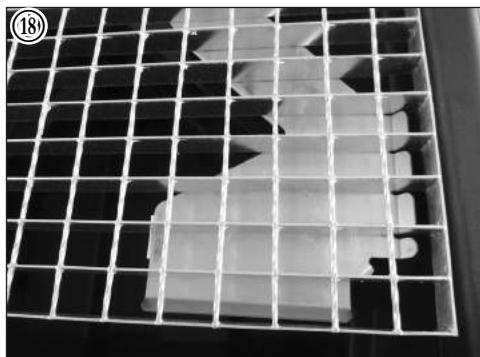
①6 b



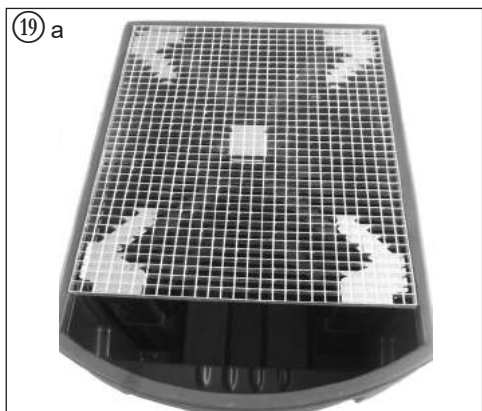
1100/2



1100/1 + 1100/2



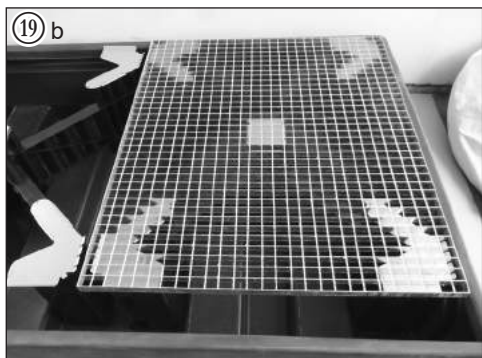
1100/1 + 1100/2



1100/1



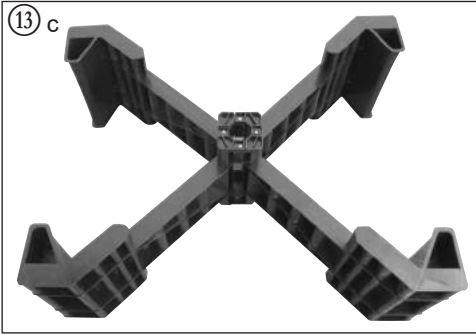
1100/1



1100/2



1100/2



CEMO IBC-Auffangwanne aus PE

Tankpapiere und technische Informationen

Zulassungs-Nr.: Z-40.22-564

- 1. Allgemeine bauaufsichtliche Zulassung** **Seite 7 - 41**
- 2. Transport-, Montage- und Betriebsanleitung** **Seite 42**
- 3. Überwachungserklärung** **Seite 42**

Wichtige Unterlagen für den Betreiber!

Bitte sorgfältig aufbewahren!

(Unterlagen sind bei Prüfungen der Tankanlage vorzuzeigen.)

Verehrte Kundin, verehrter Kunde,

wir danken Ihnen, dass Sie sich für ein Qualitätserzeugnis der Firma CEMO entschieden haben.

Unsere Produkte werden mit modernen Fertigungsverfahren und unter Anwendung von Qualitätssicherungsmaßnahmen hergestellt. Wir sind bemüht alles zu tun, damit Sie mit unserem Produkt zufrieden sind und problemlos damit umgehen können.

Wenn Sie Fragen zu Ihrem Produkt haben, wenden Sie sich bitte an Ihren Händler oder direkt an unseren Vertrieb.

Mit freundlichen Grüßen



Eberhard Manz, Geschäftsführer

1. Allgemeine bauaufsichtliche Zulassung

Allgemeine bauaufsichtliche Zulassung/ Allgemeine Bauartgenehmigung

Deutsches
Institut
für
Bautechnik

DIBt

Eine vom Bund und den Ländern gemeinsam
getragene Anstalt des öffentlichen Rechts

Zulassungs- und Genehmigungsstelle
für Bauprodukte und Bauarten

Datum: 14.11.2023
Geschäftszeichen: II 23-1.40.22-71/23

Nummer:
Z-40.22-564

Antragsteller:
CEMO GmbH
In den Backenländern 5
71384 Weinstadt

Geltungsdauer
vom: **14. November 2023**
bis: **14. April 2028**

Gegenstand dieses Bescheides:
**Auffangvorrichtungen aus Polyethylen (PE) zur Lagerung von IBC-Behältern
IBC-Station Typ 1 bis Typ 12**

Der oben genannte Regelungsgegenstand wird hiermit allgemein bauaufsichtlich
zugelassen/genehmigt.
Dieser Bescheid umfasst sieben Seiten und vier Anlagen mit 27 Seiten.
Diese allgemeine bauaufsichtliche Zulassung/allgemeine Bauartgenehmigung ersetzt die allgemeine
bauaufsichtliche Zulassung/allgemeine Bauartgenehmigung Nr. Z-40.22-564 vom 14. April 2023. Der
Gegenstand ist erstmals am 23. Oktober 2018 allgemein bauaufsichtlich zugelassen worden.

DIBt

I ALLGEMEINE BESTIMMUNGEN

- 1 Mit diesem Bescheid ist die Verwendbarkeit bzw. Anwendbarkeit des Regelungsgegenstandes im Sinne der Landesbauordnungen nachgewiesen.
- 2 Dieser Bescheid ersetzt nicht die für die Durchführung von Bauvorhaben gesetzlich vorgeschriebenen Genehmigungen, Zustimmungen und Bescheinigungen.
- 3 Dieser Bescheid wird unbeschadet der Rechte Dritter, insbesondere privater Schutzrechte, erteilt.
- 4 Dem Verwender bzw. Anwender des Regelungsgegenstandes sind, unbeschadet weiter gehender Regelungen in den "Besonderen Bestimmungen", Kopien dieses Bescheides zur Verfügung zu stellen. Zudem ist der Verwender bzw. Anwender des Regelungsgegenstandes darauf hinzuweisen, dass dieser Bescheid an der Verwendungs- bzw. Anwendungsstelle vorliegen muss. Auf Anforderung sind den beteiligten Behörden ebenfalls Kopien zur Verfügung zu stellen.
- 5 Dieser Bescheid darf nur vollständig vervielfältigt werden. Eine auszugsweise Veröffentlichung bedarf der Zustimmung des Deutschen Instituts für Bautechnik. Texte und Zeichnungen von Werbeschriften dürfen diesem Bescheid nicht widersprechen, Übersetzungen müssen den Hinweis "Vom Deutschen Institut für Bautechnik nicht geprüfte Übersetzung der deutschen Originalfassung" enthalten.
- 6 Dieser Bescheid wird widerruflich erteilt. Die Bestimmungen können nachträglich ergänzt und geändert werden, insbesondere, wenn neue technische Erkenntnisse dies erfordern.
- 7 Dieser Bescheid bezieht sich auf die von dem Antragsteller gemachten Angaben und vorgelegten Dokumente. Eine Änderung dieser Grundlagen wird von diesem Bescheid nicht erfasst und ist dem Deutschen Institut für Bautechnik unverzüglich offenzulegen.

II BESONDERE BESTIMMUNGEN

1 Regelungsgegenstand und Verwendungs- bzw. Anwendungsbereich

(1) Gegenstand dieses Bescheides sind ortsfest verwendbare, rechteckige Auffangvorrichtungen aus Polyethylen (PE-Rotationswerkstoff) gemäß Anlage 1, die im Rotationsformverfahren hergestellt werden. Die Auffangvorrichtungen haben profilierte Böden und Wände und sind mit einsetzbaren Gitterrosten aus verzinktem Stahl oder Lochplatten aus Polyethylen (PE) auf Stützkreuzen aus Polyethylen (PE-HD) oder alternativ nur mit Stützkreuzen aus Polyethylen (PE-HD) (als Stellebene) zu verwenden. Eine Verwendung der Auffangvorrichtungen mit Gitterrosten oder Lochplatten ohne Stützkreuze ist nicht zulässig.

(2) Die IBC-Stationen Typ 10, 11 und 12 können das Volumen eines IBC nicht vollständig auffangen. Sie besitzen einen Überlauf, der in die Stationen Typ 5, 6 oder 9 mündet und müssen in Verbindung mit einer dieser Stationen verwendet werden, wenn das Volumen des aufgestellten Behälters 500 Liter übersteigt.

(3) Die Typenbezeichnungen, die dazugehörigen Abmessungen, Auffangvolumen, Anzahl der IBC-Stellebenen und maximale Belastungen sind in Tabelle 1 aufgeführt.

Tabelle 1: Typenbezeichnungen, Abmessungen, Auffangvolumen, Anzahl Stellebenen und maximale Belastung

Typenbezeichnung	Abmessungen L x B x H (mm)	Auffang- volumen (Liter)	Anzahl IBC- Stellebenen	Maximale Belastung* in kN
IBC-Station Typ 1	1458 x 1168 x 850	1000	1	15
IBC-Station Typ 2				
IBC-Station Typ 3				
IBC-Station Typ 4	1618 x 1168 x 850		2	15 (je IBC- Stellplatz)
IBC-Station Typ 5				
IBC-Station Typ 6				
IBC-Station Typ 7	1458 x 1168 x 850		1	15
IBC-Station Typ 8	1618 x 1168 x 850			
IBC-Station Typ 9	2228 x 1458 x 440			
IBC-Station Typ 10	1459 x 1237 x 480		500	1
IBC-Station Typ 11				
IBC-Station Typ 12				

* bei gleichmäßig verteilter Last

(4) Die Auffangvorrichtungen dürfen in Räumen von Gebäuden und im Freien aufgestellt werden, jedoch nicht in explosionsgefährdeten Bereichen der Zonen 0 und 1. Sie sind gegen Beschädigungen durch anfahrende Fahrzeuge zu schützen, z. B. durch geschützte Aufstellung oder durch einen Anfahrtsschutz. In Erdbebengebieten innerhalb der Erdbebenzonen 1 bis 3 nach DIN 4149¹ sind die Behälter/Gefäße ausreichend in ihrer Lage so zu sichern, dass im Erdbebenfall keine konzentrierten Einzellasten auf die Behälter/Gefäße einwirken.

¹ DIN 4149:2005-04 Bauten in deutschen Erdbebengebieten - Lastannahmen, Bemessung und Ausführung üblicher Hochbauten

(5) Bei Aufstellung im Freien müssen die Auffangvorrichtungen vor Windeinwirkung, Niederschlag und direkter UV-Einwirkung geschützt sein, d. h. der Aufstellort muss ausreichend überdacht sein. Bei Aufstellung in Bereichen, in denen ein äußerer Schutz vor UV-Einwirkung nicht möglich ist, dürfen nur Auffangvorrichtungen mit UV-beständiger Ausrüstung (z. B. schwarze Einfärbung) verwendet werden.

(6) Die Auffangvorrichtungen dürfen bei der Lagerung wassergefährdender Flüssigkeiten mit einer Dichte $\leq 1,1 \text{ g/cm}^3$ und einem Flammpunkt über 100 °C in Behältern und Gefäßen verwendet werden.

(7) Flüssigkeiten nach der Medienliste 40-1.1^{2,3} des DIBt mit einem Abminderungsfaktor $A_2 = 1,0$ und Flüssigkeiten, die sich in die nachfolgend genannten Gruppen einordnen lassen, erfordern keinen gesonderten Nachweis der Dichtheit und Beständigkeit des PE-Rotationswerkstoffes der Auffangvorrichtung:

- wässrige Lösungen organischer Säuren bis 10 %,
- Mineralsäuren bis 20 % sowie sauer hydrolysierende Salze in wässriger Lösung ($\text{pH} < 6$), außer Flusssäure und oxidierend wirkende Säuren und deren Salze,
- anorganische Laugen sowie alkalisch hydrolysierende Salze in wässriger Lösung ($\text{pH} > 8$), ausgenommen oxidierend wirkende Lösungen von Salzen (z. B. Hypochlorit),
- Lösungen anorganischer nicht oxidierender Salze mit einem pH-Wert zwischen 6 und 8.

(8) Bei der Lagerung von Medien nach (5) und (6), die unter die Gefahrstoffverordnung fallen, ist TRGS 510⁴ zu beachten.

(9) Dieser Bescheid wird unbeschadet der Bestimmungen und der Prüf- oder Genehmigungsvorbehalte anderer Rechtsbereiche erteilt.

(10) Dieser Bescheid berücksichtigt die wasserrechtlichen Anforderungen an den Regelungsgegenstand. Gemäß § 63 Abs. 4 Nr. 2 und 3 WHG⁵ gilt der Regelungsgegenstand damit wasserrechtlich als geeignet.

(11) Die Geltungsdauer dieses Bescheides (s. Seite 1) bezieht sich auf die Verwendung im Sinne von Einbau oder Aufstellung des Regelungsgegenstandes und nicht auf die Verwendung im Sinne der späteren Nutzung.

2 Bestimmungen für die Bauprodukte

2.1 Allgemeines

Die Auffangvorrichtungen und ihre Teile müssen den Abschnitten 1 und 2 der Besonderen Bestimmungen und den Anlagen dieses Bescheids sowie den beim Deutschen Institut für Bautechnik hinterlegten Angaben entsprechen.

2.2 Eigenschaften und Zusammensetzung

2.2.1 Werkstoffe

Für die Herstellung der Auffangvorrichtungen, Gitterroste, Lochplatten und der Stützkreuze sowie der dazugehörigen Stützkreuzauflagen und Stapelstücke sind die in Anlage 2 genannten Werkstoffe zu verwenden.

2.2.2 Konstruktionsdetails

Die Konstruktionsdetails müssen den Anlagen 1.1 bis 1.17 entsprechen. Die Wanddicken und die Mindestmassen der Auffangvorrichtungen sind in Anlage 4, Abschnitt 1.4 aufgeführt.

² Medienliste 40-1.1 der Medienlisten 40, Ausgabe Juni 2023; erhältlich beim Deutschen Institut für Bautechnik (DIBt)

³ Anmerkung: die in der Medienliste 40-1.1 auf PE 80 und PE 100 bezogene Liste darf im vorliegenden Fall unter den oben genannten Bedingungen ausdrücklich auch auf PE-Rotationswerkstoff angewendet werden

⁴ TRGS 510:2020-12; Lagerung von Gefahrstoffen in ortsbeweglichen Behältern zuletzt berichtigt: GMBI 2021 S.178-216 [Nr. 9-10] (v. 16.02.2021)

⁵ Gesetz zur Ordnung des Wasserhaushalts (Wasserhaushaltsgesetz – WHG), 31. Juli 2009 (BGBl. I S. 2585), zuletzt geändert durch Artikel 5 des Gesetzes vom 3. Juli 2023 (BGBl. 2023 I Nr. 176)

2.2.3 Standsicherheitsnachweis

Die Auffangvorrichtungen sind für den im Abschnitt 1 angegebenen Anwendungsbereich bei einer Betriebstemperatur bis zu 30 °C (kurzzeitig 40 °C) standsicher.

2.2.4 Brandverhalten

(1) Der Werkstoff Polyethylen (PE) ist in der zur Anwendung kommenden Dicke normal entflammbar (Baustoffklasse B2 nach DIN 4102-1⁶).

(2) Die Auffangvorrichtungen nach diesem Bescheid sind nicht dafür ausgelegt, einer Brandeinwirkung von 30 Minuten Dauer zu widerstehen, ohne undicht zu werden.

2.2.5 Nutzungssicherheit

Änderungen von Detailkonstruktionen und Werkstoffen bedürfen einer Änderung dieses Bescheides.

2.2.6 Auffangvorrichtungen und Stellebenen

Die Auffangvorrichtungen und die Stellebenen (Gitterroste, Lochplatten und Stützkreuze inkl. Zubehör) müssen aus Werkstoffen gemäß Abschnitt 2.2.1 bestehen und den Konstruktionsdetails gemäß Abschnitt 2.2.2 entsprechen.

2.3 Herstellung, Verpackung, Transport, Lagerung und Kennzeichnung

2.3.1 Herstellung

(1) Die Herstellung muss nach der beim DIBt hinterlegten Herstellungsbeschreibung erfolgen.

(2) Außer den in der Herstellungsbeschreibung aufgeführten Maßgaben sind die Anforderungen nach Anlage 2, Abschnitt 1, einzuhalten.

(3) Die Auffangvorrichtungen und rotationsgeformten Lochplatten dürfen nur im Werk Schnelldorf, Kappelweg 2, der CEMO GmbH hergestellt werden.

(4) Die Stützkreuzelemente dürfen nur im Werk Merklingen, Robert-Bosch-Str. 6, der KWM Kunststoffformteile GmbH hergestellt werden.

(5) Die blasgeformten Lochplatten dürfen nur im Werk Dautphetal-Buchenau, Am Seerain 2, der Roth Werke GmbH oder alternativ im Werk Bischofswerda, Drebnitzer Weg 44, der Roth Umwelttechnik hergestellt werden.

2.3.2 Verpackung, Transport, Lagerung

Verpackung, Transport und Lagerung müssen gemäß Anlage 2, Abschnitt 2 erfolgen.

2.3.3 Kennzeichnung

(1) Die Auffangvorrichtungen müssen vom Hersteller mit dem Übereinstimmungszeichen (Ü-Zeichen) nach den Übereinstimmungszeichen-Verordnungen der Länder gekennzeichnet werden. Die Kennzeichnung darf nur erfolgen, wenn die Voraussetzungen nach Abschnitt 2.4 (Übereinstimmungsbestätigung) erfüllt sind.

(2) Außerdem hat der Hersteller die Auffangvorrichtungen gut sichtbar und dauerhaft mit folgenden Angaben zu kennzeichnen:

- Herstellungsnummer,
- Herstellungsjahr,
- Auffangvolumen (gem. Abschnitt 1 (2), Tabelle 1),
- Werkstoff (PE-Rotationswerkstoff),
- Tragkraft der Stellebene,
- "Lagermedien lt. allgemeiner bauaufsichtlicher Zulassung/allgemeiner Bauartgenehmigung Nr. Z-40.22-564".

2.4 Übereinstimmungsbestätigung

2.4.1 Allgemeines

(1) Die Bestätigung der Übereinstimmung der Auffangvorrichtungen mit den Bestimmungen der von dem Bescheid erfassten allgemeinen bauaufsichtlichen Zulassung muss für jedes Herstellwerk mit einer Übereinstimmungserklärung des Herstellers auf der Grundlage einer werkseigenen Produktionskontrolle und einer Erstprüfung (siehe Abschnitte 2.4.2 und 2.4.3) der Auffangvorrichtung durch eine hierfür anerkannte Prüfstelle erfolgen. Die Übereinstimmungserklärung hat der Hersteller durch Kennzeichnung der Bauprodukte mit dem Übereinstimmungszeichen (Ü-Zeichen) unter Hinweis auf den Verwendungszweck abzugeben.

(2) Dem Deutschen Institut für Bautechnik ist vom Hersteller eine Kopie des Erstprüfberichts zur Kenntnis zu geben.

2.4.2 Werkseigene Produktionskontrolle

(1) In jedem Herstellwerk ist eine werkseigene Produktionskontrolle einzurichten und durchzuführen. Unter werkseigener Produktionskontrolle wird die vom Hersteller vorzunehmende kontinuierliche Überwachung der Produktion verstanden, mit der dieser sicherstellt, dass die von ihm hergestellten Bauprodukte den Bestimmungen der von diesem Bescheid erfassten allgemeinen bauaufsichtlichen Zulassung (Abschnitte 1 und 2) entsprechen.

(2) Die werkseigene Produktionskontrolle muss mindestens die in der Anlage 4, Abschnitt 1, aufgeführten Maßnahmen einschließen.

(3) Die Ergebnisse der werkseigenen Produktionskontrolle sind aufzuzeichnen und auszuwerten. Die Aufzeichnungen müssen mindestens folgende Angaben enthalten:

- Bezeichnung des Bauprodukts bzw. des Ausgangsmaterials,
- Art der Kontrolle oder Prüfung,
- Datum der Herstellung und der Prüfung des Bauprodukts bzw. des Ausgangsmaterials,
- Ergebnis der Kontrollen und Prüfungen und Vergleich mit den Anforderungen,
- Unterschrift des für die werkseigene Produktionskontrolle Verantwortlichen.

(4) Die Aufzeichnungen sind mindestens fünf Jahre aufzubewahren. Sie sind dem Deutschen Institut für Bautechnik und der zuständigen obersten Bauaufsichtsbehörde auf Verlangen vorzulegen.

2.4.3 Erstprüfung der Auffangvorrichtungen durch eine anerkannte Prüfstelle

Im Rahmen der Erstprüfung sind mindestens die Prüfungen nach Abschnitt 2.4.2 durchzuführen.

3 Bestimmungen für Planung, Bemessung und Ausführung

3.1 Planung und Bemessung

(1) Die Bedingungen für die Aufstellung der Auffangvorrichtungen sind den wasser-, arbeitsschutz- und baurechtlichen Vorschriften zu entnehmen.

(2) Die zur Verwendung kommenden Stallebenen (Gitterroste aus verzinktem Stahl, rotations- und blasgeformte Lochplatten aus Polyethylen (PE) und Stützkreuze aus Polyethylen (PE-HD) inklusive Zubehör (Stützkreuzauflagen und Stapelstücke)), sind so auszuwählen, dass diese hinreichend gegen das vorgesehene Lagermedium beständig sind; des Weiteren gelten die Angaben der Anlage 2.

(3) Weitere Bedingungen für die Aufstellung der Auffangvorrichtungen sind den wasser-, arbeitsschutz- und baurechtlichen Vorschriften zu entnehmen.

(4) Niederschlagswasser darf nicht in die Auffangvorrichtungen gelangen.

(5) Die Auffangvorrichtungen sind gegen Beschädigungen durch anfahrende Fahrzeuge zu schützen, z. B. durch geschützte Aufstellung, einen Anfahrtsschutz oder durch Aufstellung in besonderen Räumen.

3.2 Ausführung

- (1) Die Auffangvorrichtungen müssen auf einer ebenen, biegesteifen Unterlage bzw. einer sorgfältig verdichteten und befestigten Auflagerfläche (z. B. durchgehender ca. 5 cm dicker Zementestrich oder Asphalt) aufgestellt werden.
- (2) Bei der Aufstellung der Typen 1 bis 4 sowie 7 und 8 ist zu beachten, dass es aufgrund des Flüssigkeitsdruckes im Leckagefall zu größeren Verformungen der Wandungen der Auffangvorrichtungen kommen kann.

4 Bestimmungen für Nutzung, Unterhalt, Wartung, Prüfung

4.1 Nutzung

4.1.1 Allgemeines

- (1) Das zulässige Lagervolumen der über der Auffangvorrichtung gelagerten Behälter ist entsprechend dem erforderlichen Rückhaltevolumen nach AwSV⁷ zu ermitteln. Bei der Bemessung des Auffangvolumens ist zu berücksichtigen, dass dieses nur bis zur Unterkante der Gitterroste angesetzt werden darf und die Auffangvorrichtung einen Freibord von mindestens 2 cm aufweisen muss.
- (2) Bei Behältern/Gefäßen, die auf Füßen stehen oder deren Auflagerfläche eine hohe Flächenpressung verursacht, sind gegebenenfalls lastverteilende Maßnahmen vorzusehen.
- (3) Behälter/Gefäße müssen so aufgestellt werden, dass die Auffangvorrichtung ausreichend einsehbar bleibt und kontrollierbar ist.
- (4) Gefäße dürfen, falls nach deren verkehrsrechtlichen Zulassungen zulässig, mehrlagig gestapelt werden. Die Stapelhöhe darf jedoch 1,20 m nicht übersteigen.
- (5) Auf die Wände der Auffangvorrichtungen dürfen keine äußeren Lasten (außer Lasten aus dem Flüssigkeitsdruck im Leckagefall) einwirken.
- (6) Auffangvorrichtungen dürfen nur im leeren Zustand mit Flurfördermittel (Hubwagen oder Gabelstapler) unterfahren und umgesetzt werden. Ein Umsetzen der Auffangvorrichtungen mit aufgestellten Behältern/Gefäßen ist unzulässig.

4.1.2 Lagerflüssigkeiten

Die Auffangvorrichtungen dürfen nur für Behälter/Gefäße zur Lagerung von Flüssigkeiten gemäß Abschnitt 1 (6) und (7) verwendet werden.

4.2 Unterhalt, Wartung

Beschädigte Auffangvorrichtungen, deren Funktionsfähigkeit durch die Beschädigung beeinträchtigt wird, sind auszusondern.

4.3 Prüfung

- (1) Der Zustand der Auffangvorrichtung ist einmal jährlich durch Inaugenscheinnahme umfassend zu kontrollieren. Dazu sind alle Behälter/Gefäße von der Auffangvorrichtung zu entfernen und die Auffangvorrichtung ist ggf. zu reinigen.
- (2) Die Ergebnisse der unter Absatz (1) aufgeführten Prüfung sind zu protokollieren und auf Verlangen dem Deutschen Institut für Bautechnik vorzulegen.
- (3) Prüfungen nach anderen Rechtsbereichen bleiben unberührt.

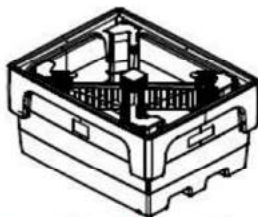
Holger Eggert
Referatsleiter

Beglaubigt
Yermolenko

⁷ Verordnung über Anlagen zum Umgang mit wassergefährdenden Stoffen (AwSV) vom 18. April 2017 (BGBl I Nr. 22, S. 905)



Typ 1 (Einfachstation mit Stützcross und Stahlgitterrost, 1000 l)



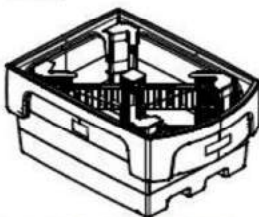
Typ 2 (Einfachstation mit Stützcross 1000 l)



Typ 7 (Einfachstation mit Stützcross und PE-Lochplatte, 1000 l)



Typ 3 (Einfachstation mit Abfüllvorsatz, Stützcross und Stahlgitterrost, 1000 l)



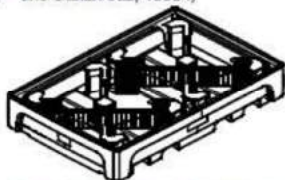
Typ 4 (Einfachstation mit Abfüllvorsatz und Stützcross, 1000 l)



Typ 8 (Einfachstation mit Abfüllvorsatz, Stützcross und PE-Lochplatte, 1000 l)



Typ 5 (Doppelstation mit Stützcross und Stahlgitterrost, 1000 l)



Typ 6 (Doppelstation mit Stützcross, 1000 l)



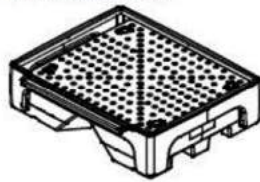
Typ 9 (Doppelstation mit Stützcross und PE-Lochplatte, 1000 l)



Typ 10 (Erweiterungsauffangwanne mit Stützcross 500 l)



Typ 11 (Erweiterungsauffangwanne mit Stützcross und Stahlgitterrost, 500 l)

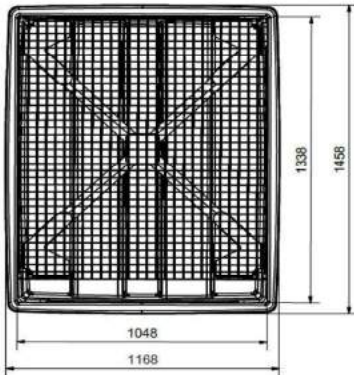
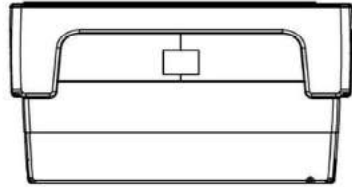
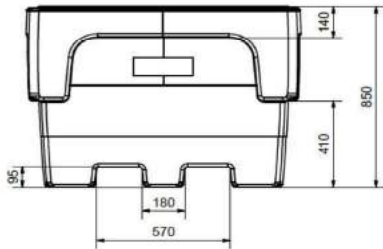


Typ 12 (Erweiterungsauffangwanne mit Stützcross und PE-Lochplatte, 500 l)

Auffangvorrichtungen aus Polyethylen (PE) zur Lagerung von IBC-Behältern
IBC-Station Typ 1 bis Typ 12

Übersicht
IBC-Station Typ 1 bis Typ 12

Anlage 1



Auffangvorrichtungen aus Polyethylen (PE) zur Lagerung von IBC-Behältern
IBC-Station Typ 1 bis Typ 12

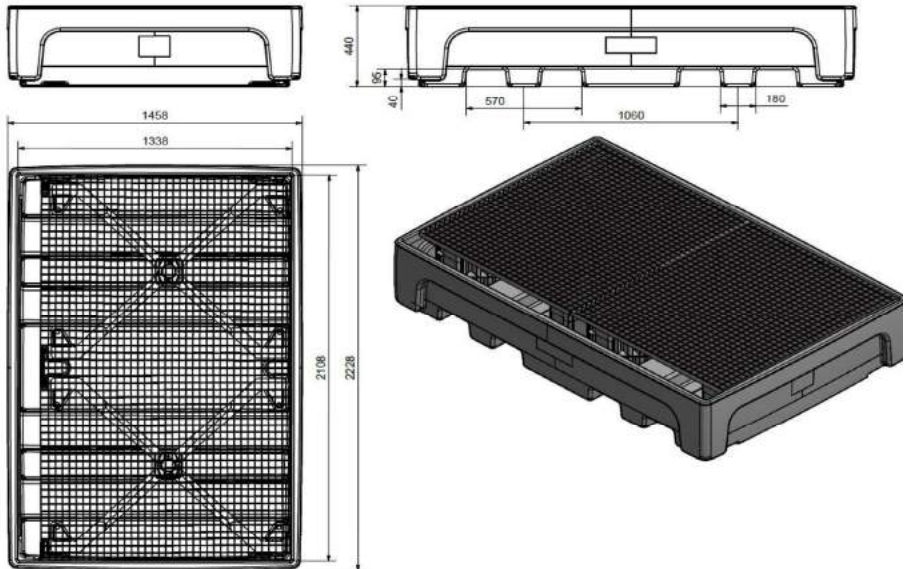
IBC-Station, Typ 1
Details und Abmessungen

Anlage 1.1

<p>Auffangvorrichtungen aus Polyethylen (PE) zur Lagerung von IBC-Behältern IBC-Station Typ 1 bis Typ 12</p>	
<p>IBC-Station, Typ 2 Details und Abmessungen</p>	<p>Anlage 1.2</p>

<p>Auffangvorrichtungen aus Polyethylen (PE) zur Lagerung von IBC-Behältern IBC-Station Typ 1 bis Typ 12</p>	
<p>IBC-Station, Typ 3 Details und Abmessungen</p>	<p>Anlage 1.3</p>

<p>Auffangvorrichtungen aus Polyethylen (PE) zur Lagerung von IBC-Behältern IBC-Station Typ 1 bis Typ 12</p>	
<p>IBC-Station, Typ 4 Details und Abmessungen</p>	<p>Anlage 1.4</p>



Auffangvorrichtungen aus Polyethylen (PE) zur Lagerung von IBC-Behältern
IBC-Station Typ 1 bis Typ 12

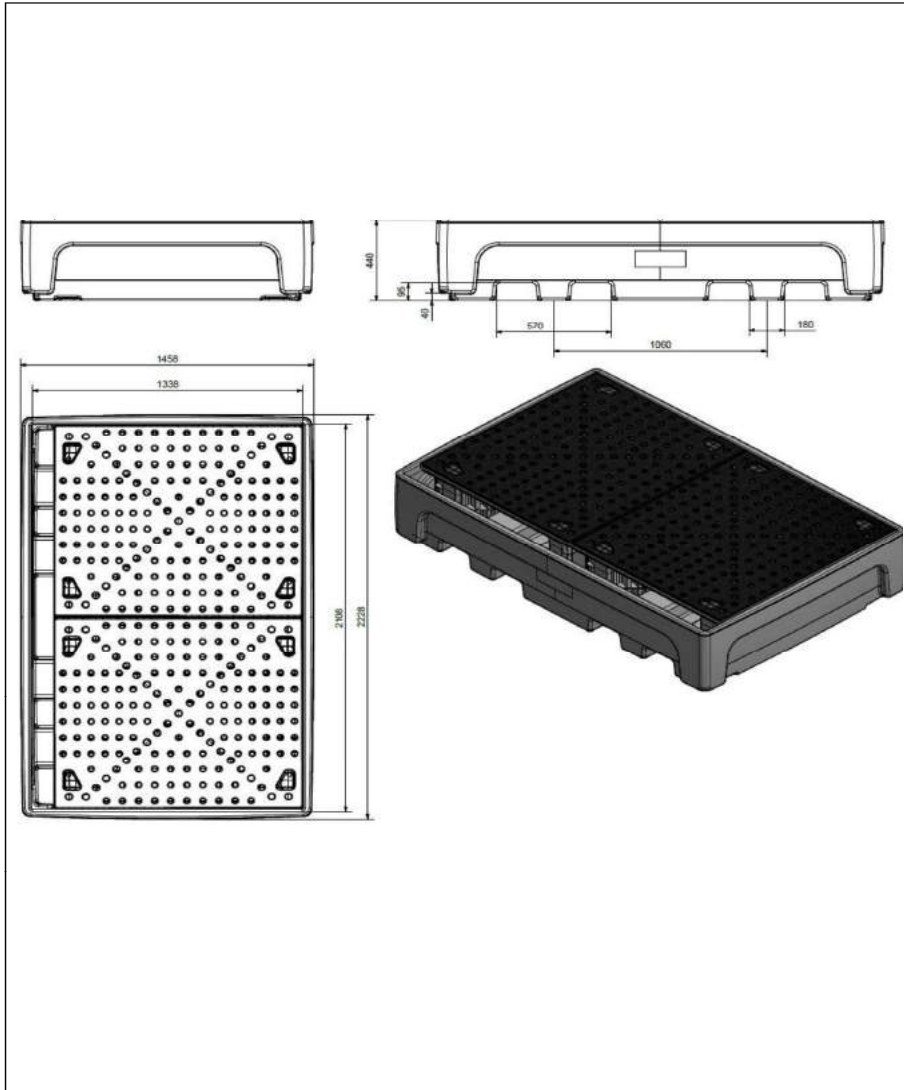
IBC-Station, Typ 5
Details und Abmessungen

Anlage 1.5

<p>Auffangvorrichtungen aus Polyethylen (PE) zur Lagerung von IBC-Behältern IBC-Station Typ 1 bis Typ 12</p> <p>IBC-Station, Typ 6 Details und Abmessungen</p>	<p>Anlage 1.6</p>

<p>Auffangvorrichtungen aus Polyethylen (PE) zur Lagerung von IBC-Behältern IBC-Station Typ 1 bis Typ 12</p>	
<p>IBC-Station, Typ 7 Details und Abmessungen</p>	<p>Anlage 1.7</p>

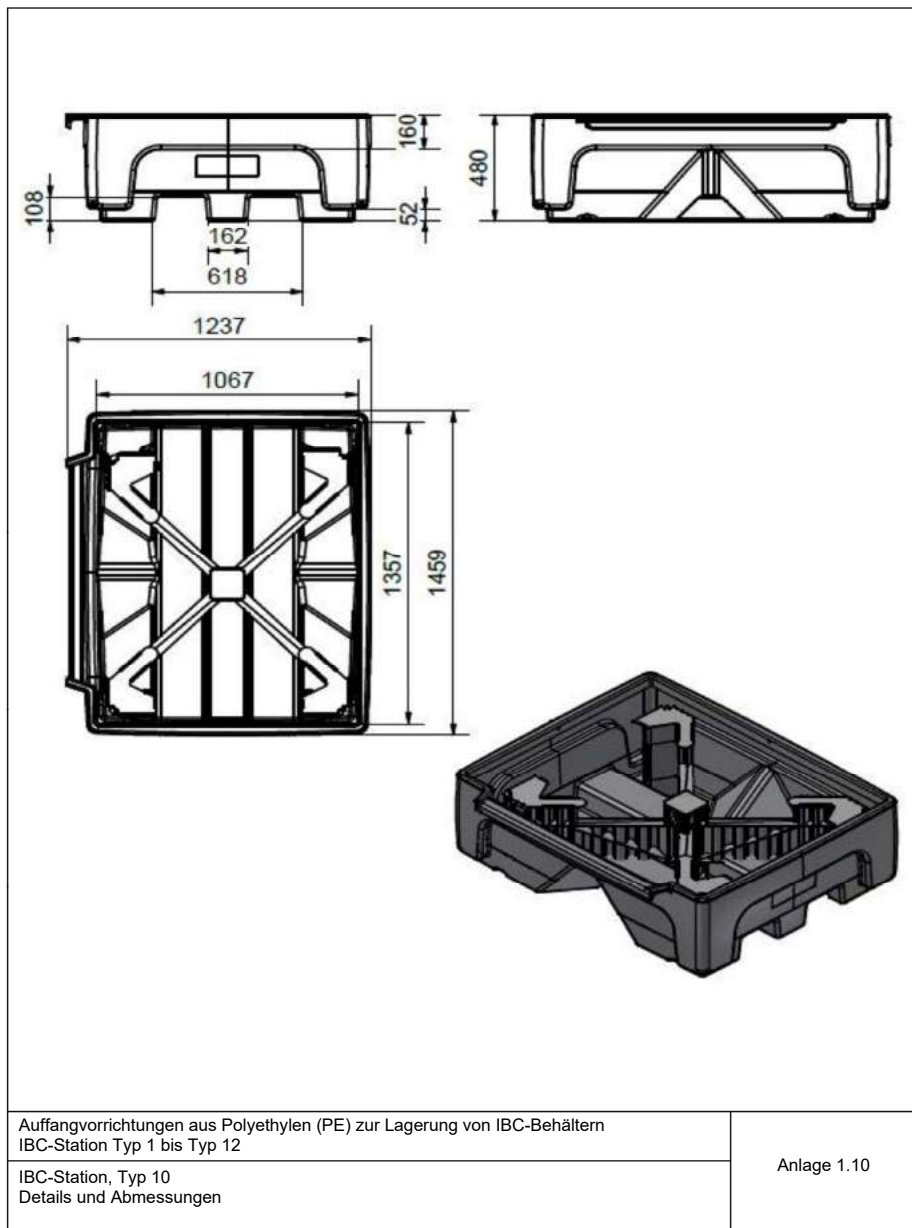
<p>Auffangvorrichtungen aus Polyethylen (PE) zur Lagerung von IBC-Behältern IBC-Station Typ 1 bis Typ 12</p>	
<p>IBC-Station, Typ 8 Details und Abmessungen</p>	<p>Anlage 1.8</p>

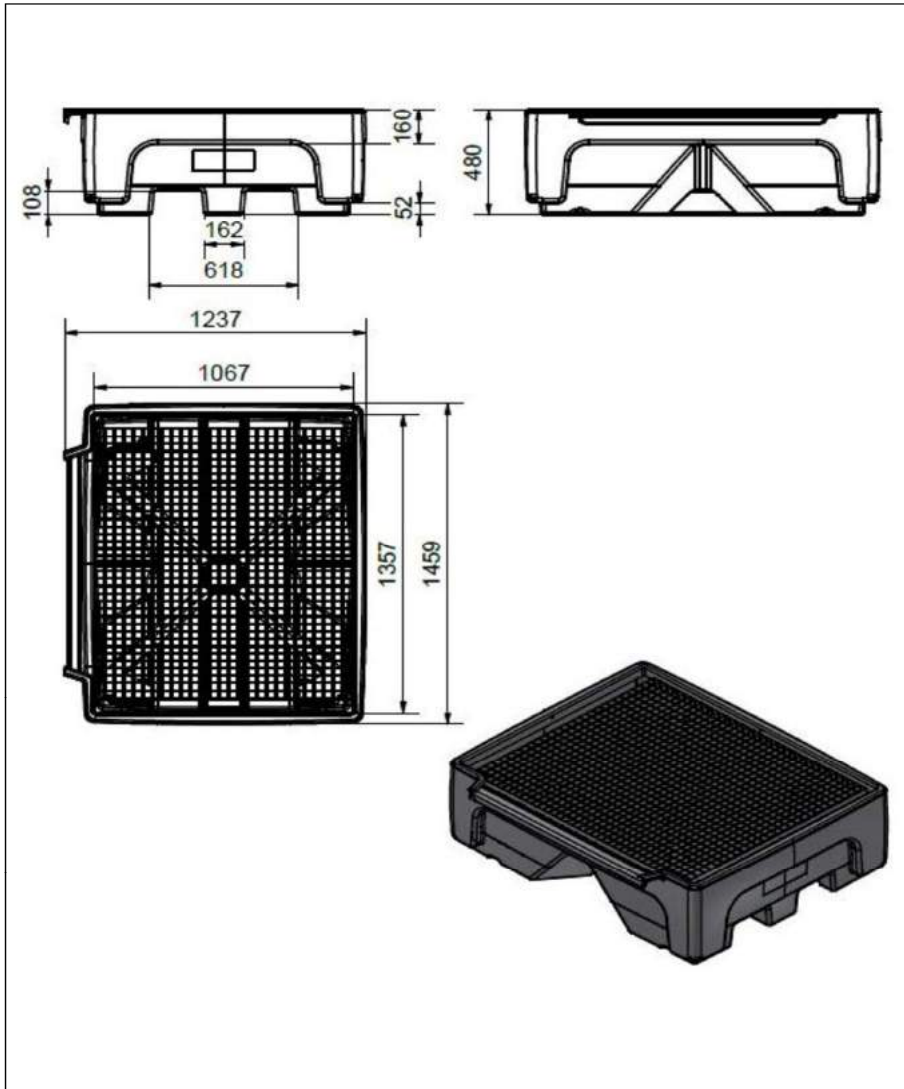


Auffangvorrichtungen aus Polyethylen (PE) zur Lagerung von IBC-Behältern
IBC-Station Typ 1 bis Typ 12

IBC-Station, Typ 9
Details und Abmessungen

Anlage 1.9

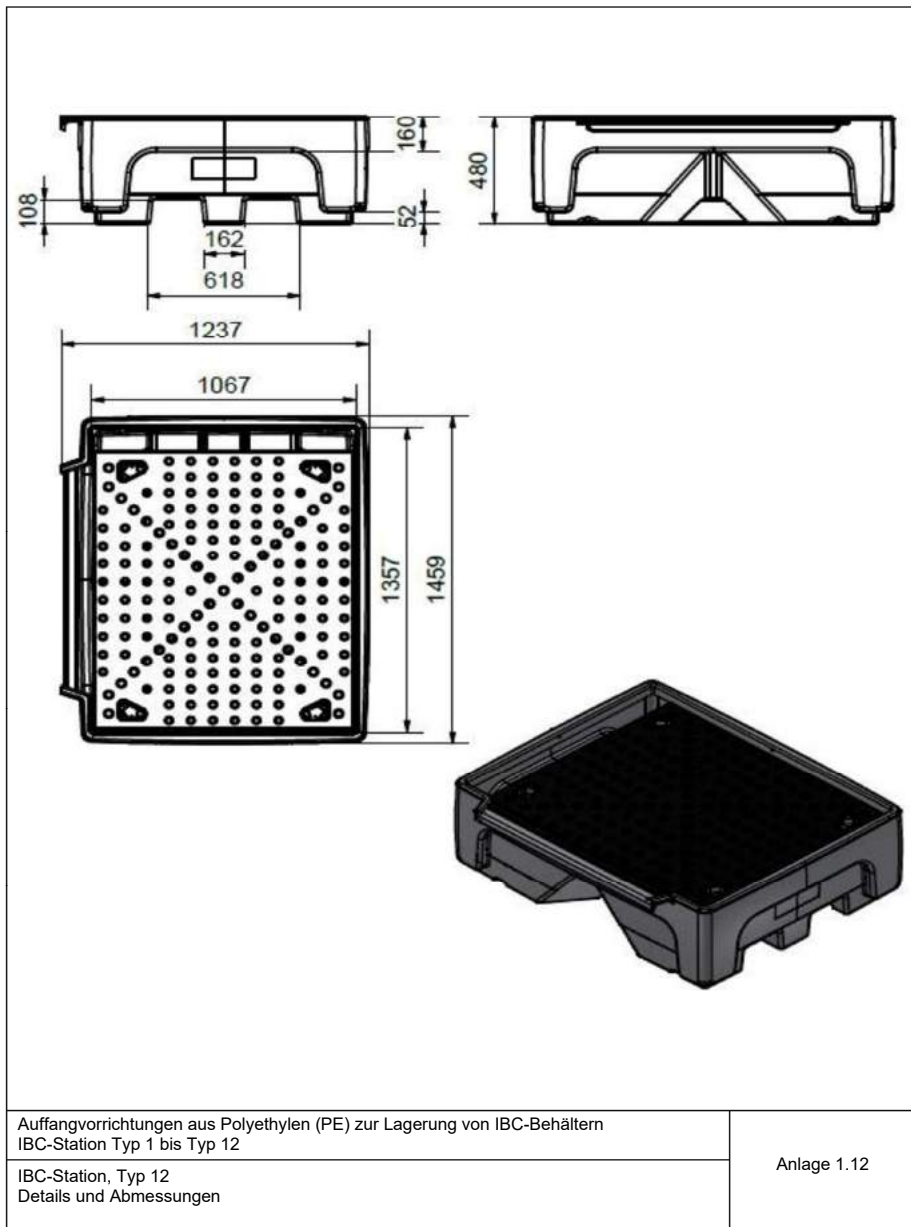


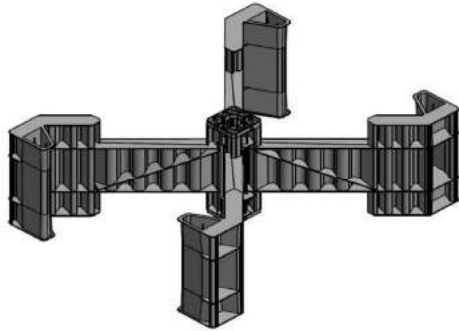
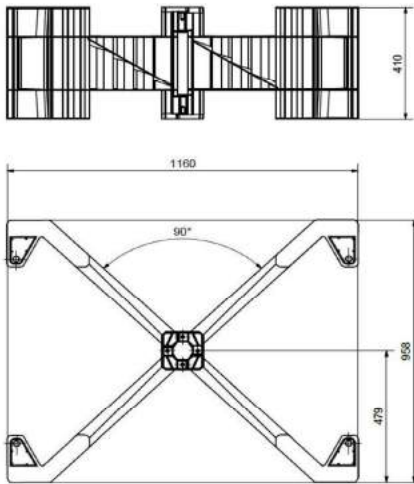


Auffangvorrichtungen aus Polyethylen (PE) zur Lagerung von IBC-Behältern
IBC-Station Typ 1 bis Typ 12

IBC-Station, Typ 11
Details und Abmessungen

Anlage 1.11

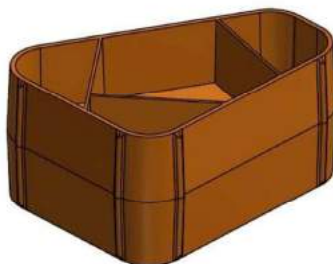
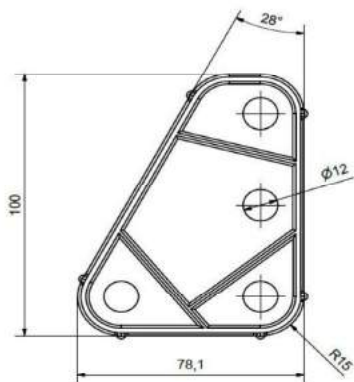
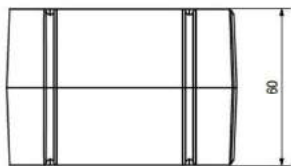




Auffangvorrichtungen aus Polyethylen (PE) zur Lagerung von IBC-Behältern
IBC-Station Typ 1 bis Typ 12

Stützkreuz

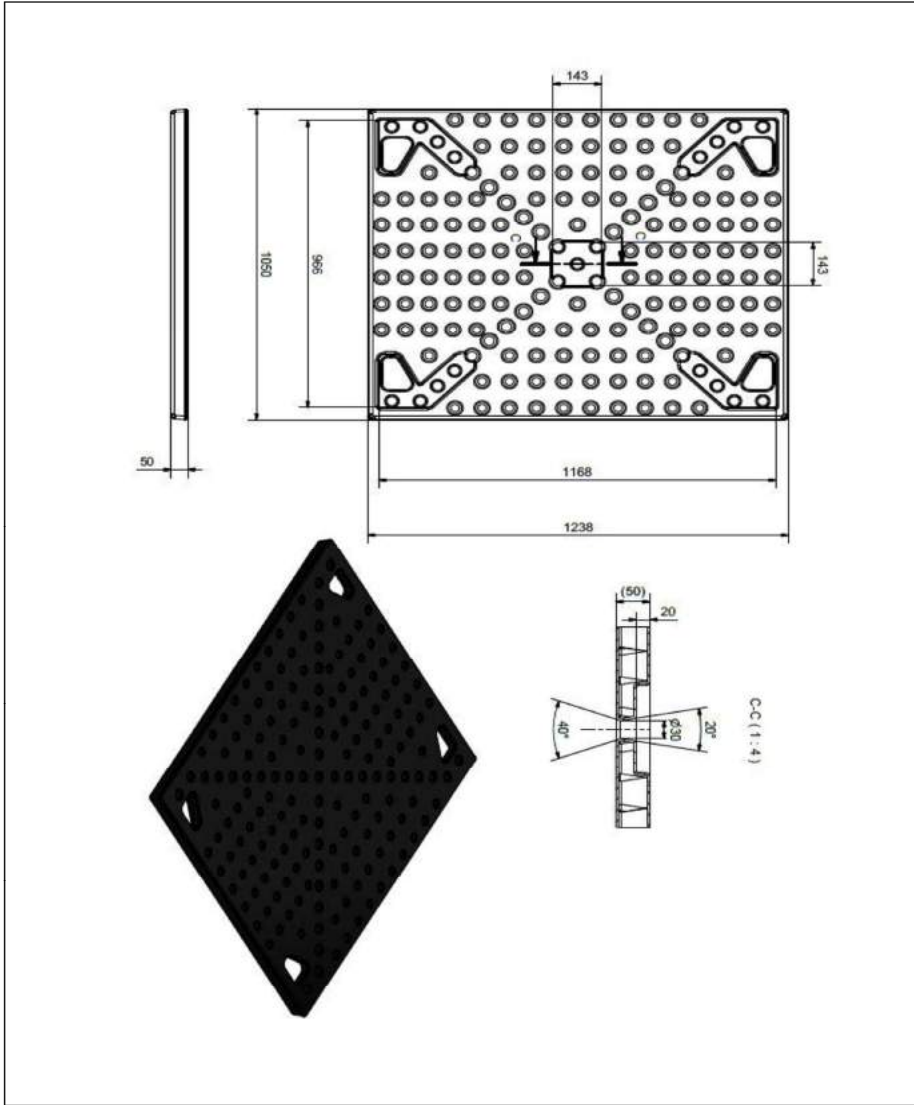
Anlage 1.13



Auffangvorrichtungen aus Polyethylen (PE) zur Lagerung von IBC-Behältern
IBC-Station Typ 1 bis Typ 12

Stapelstück

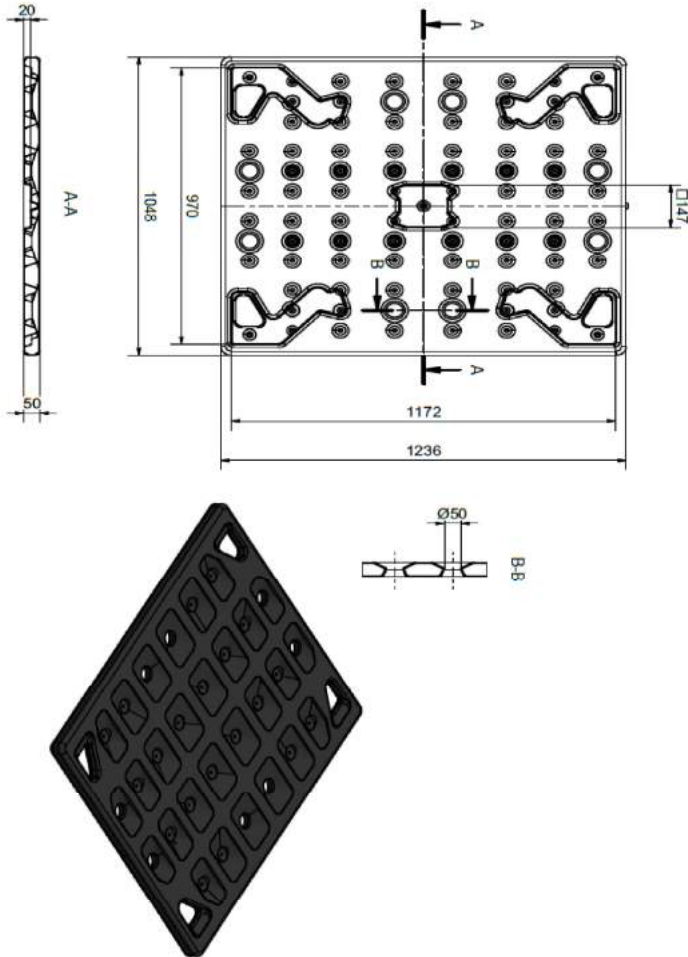
Anlage 1.14



Auffangvorrichtungen aus Polyethylen (PE) zur Lagerung von IBC-Behältern
IBC-Station Typ 1 bis Typ 12

Rotationsgeformte Lochplatte
Details und Abmessungen

Anlage 1.16



Auffangvorrichtungen aus Polyethylen (PE) zur Lagerung von IBC-Behältern
IBC-Station Typ 1 bis Typ 12

Blasgeformte Lochplatte
Details und Abmessungen

Anlage 1.17

**Auffangvorrichtungen aus Polyethylen (PE) zur
Lagerung von IBC-Behältern
IBC-Station Typ 1 bis Typ 12**

**Anlage 2
Seite 1 von 4**

Werkstoffe

1 Auffangvorrichtungen

- (1) Für die Herstellung der rotationsgeformten Grundkörper der Auffangvorrichtungen dürfen nur allgemein bauaufsichtlich zugelassene Formmassen verwendet werden. Eine Mischung der unterschiedlichen Formmassen ist nicht zulässig. Regranulat dieser Werkstoffe ist von der Verwendung ausgeschlossen. Die Formmasse ist mit mindestens 70 % Neuware und höchstens 30 % sortenreiner Rücklaufmasse zu verarbeiten.
- (2) Den Formmassen dürfen handelsübliche Pigmente zur Einfärbung oder Ruß zugesetzt werden, wobei der Farbstoffanteil maximal 0,5 %, der Rußanteil maximal 2,5 % betragen darf.
- (3) Bei einem Wechsel der Formmasse ist eine erneute Erstdprüfung entsprechend Abschnitt 2.4.3 der Besonderen Bestimmungen durchzuführen.

2 Stellebenen und Zubehör

- (1) Als Stellebenen sind Gitterroste aus verzinktem Stahl (S 235 JR) oder Lochplatten aus Polyethylen jeweils mit Stützkreuzen aus Polyethylen (s. Anlage 1.13) zu verwenden. Eine Verwendung der Gitterroste oder Lochplatten ohne Stützkreuzen ist nicht zulässig.
- (2) Die Stützkreuzen aus Polyethylen (PE-HD) dürfen auch ohne Gitterroste aus verzinktem Stahl als Stellebene verwendet werden (Auffangvorrichtungen vom Typ 2, Typ 4, Typ 6 und Typ 10).
- (3) Bei den Auffangvorrichtungen vom Typ 1, Typ 2, Typ 3, Typ 4, Typ 7 und Typ 8 müssen die zwei übereinanderliegenden Stützkreuzen durch Stapelstücke aus Polyethylen (s. Anlage 1.14) miteinander verbunden werden.

**Auffangvorrichtungen aus Polyethylen (PE) zur
Lagerung von IBC-Behältern
IBC-Station Typ 1 bis Typ 12**

**Anlage 2
Seite 2 von 4**

Werkstoffe

2.1 Gitterroste aus verzinktem Stahl

(1) Für die Herstellung der Gitterroste ist Stahl (S 235 JR, Werkstoffnummer 1.0037 nach DIN EN 10025-2¹ und DIN EN 10027-1²), feuerverzinkt gemäß DIN EN ISO 1461³, zu verwenden.

(2) Die Konstruktionsdetails der Gitterroste aus verzinktem Stahl sind der zeichnerischen Anlage 1.15 sowie der nachfolgenden Tabelle 2 zu entnehmen.

Tabelle 2: Eigenschaften Gitterroste aus verzinktem Stahl (S 235 JR)

Gewicht [kg]	Tragstab [mm]	Maschenteilung [mm]	Füllstab [mm]	max. Belastung [*] [kg]	Maße (L x B x H) [mm]
22,4	30 x 2	39/34	Ø 4,0	1500	1236 x 1060 x 30

* bei gleichmäßig verteilter Last und Verwendung von Stützkreuzen

2.2 Lochplatten aus Polyethylen

(1) Es können rotationsgeformte oder blasgeformte Lochplatten verwendet werden.

(2) Für die Herstellung der rotationsgeformten Lochplatten dürfen nur allgemein bauaufsichtlich zugelassene Formmassen verwendet werden. Eine Mischung der unterschiedlichen Formmassen ist nicht zulässig. Regranulat dieser Werkstoffe ist von der Verwendung ausgeschlossen. Die Formmasse ist mit mindestens 70 % Neuware und höchstens 30 % sortenreiner Rücklaufmasse zu verarbeiten. Die Anforderungswerte an den Formstoff sind der Anlage 4, Abschnitt 1.2 zu entnehmen.

(3) Den Formmassen dürfen handelsübliche Pigmente zur Einfärbung oder Ruß zugesetzt werden, wobei der Farbstoffanteil maximal 0,5 %, der Rußanteil maximal 2,5 % betragen darf.

(4) Bei einem Wechsel der Formmasse ist eine erneute Erstprüfung entsprechend Abschnitt 2.4.3 der Besonderen Bestimmungen durchzuführen.

(5) Die Konstruktionsdetails der rotationsgeformten Lochplatten sind der zeichnerischen Anlage 1.16 zu entnehmen. Das Mindestgewicht der rotationsgeformten Lochplatten beträgt 11,43 kg.

(6) Die Konstruktionsdetails der blasgeformten Lochplatten sind der zeichnerischen Anlage 1.17 sowie der Tabelle 2 zu entnehmen.

Tabelle 1: Eigenschaften blasgeformte Lochplatte

Gewicht [kg]	Mindestwanddicke [mm]	Maße (L x B x H) [mm]	Material
11,44	2,9	1048 x 1236 x 50	s. Anlage 2, Tabelle 2

(7) Zur Herstellung der blasgeformten Lochplatten dürfen nur die in der nachstehenden Tabelle 1 aufgeführten Formmassen mit den dort genannten Materialkennwerten verwendet werden. Regranulat dieser Werkstoffe ist von der Verwendung ausgeschlossen. Die jeweilige

¹ DIN EN 10025-2:2005-04 Warmgewalzte Erzeugnisse aus Baustählen - Teil 2: Technische Lieferbedingungen für unlegierte Baustähle; Deutsche Fassung EN 10025-2:2004

² DIN EN 10027-1:2005-10 Bezeichnungssysteme für Stähle; Teil 1: Kurznamen; Deutsche Fassung EN 10027-1:2005

³ DIN EN ISO 1461:2009-10 Durch Feuerverzinken auf Stahl aufgetragene Zinküberzüge (Stückverzinken) - Anforderungen und Prüfungen (ISO 1461:2009); Deutsche Fassung EN ISO 1461: 2009

Allgemeine bauaufsichtliche Zulassung/
Allgemeine Bauartgenehmigung
Nr. Z-40.22-564 vom 14. November 2023



**Auffangvorrichtungen aus Polyethylen (PE) zur
Lagerung von IBC-Behältern
IBC-Station Typ 1 bis Typ 12**

**Anlage 2
Seite 3 von 4**

Werkstoffe

Formmasse ist mit mindestens 70 % Neuware und höchstens 30 % sortenreiner Rücklaufmasse zu verarbeiten. Eine Mischung der Formmassen ist nicht zulässig.

Tabelle 2: Formmassen, Materialkennwerte

Typenbezeichnung Hersteller	MFR 190/21,6 [g/10 min]	Dichte bei 23 °C [g/cm³]
Lupolen 4261AG UV60005 LyondellBasell	6,1 ± 0,7	0,945 ± 0,002

**Auffangvorrichtungen aus Polyethylen (PE) zur
Lagerung von IBC-Behältern
IBC-Station Typ 1 bis Typ 12**

**Anlage 2
Seite 4 von 4**

Werkstoffe

2.3 Stützkreuze

(1) Die Stützkreuze werden aus mehreren gleichen Stützkreuzelementen zusammengesetzt. Die Konstruktionsdetails der in Spritzgießverfahren hergestellten Stützkreuzelemente aus Polyethylen (PE-HD) sind der zeichnerischen Anlagen 1.13 sowie der Tabelle 2 dieser Anlage zu entnehmen.

Tabelle 2: Eigenschaften Stützkreuzelemente

Gewicht [kg]	Mindestwanddicke [mm]	Maße (L x B x H) [mm]	Material
2,63	3,0	s. Anlage 1.13	s. Anlage 2, Tabelle 1

(2) Zur Herstellung der spritzgegossenen Stützkreuze dürfen nur die in der nachstehenden Tabelle 1 aufgeführten Formmassen mit den dort genannten Materialkennwerten verwendet werden. Regranulat dieser Werkstoffe ist von der Verwendung ausgeschlossen. Die jeweilige Formmasse ist mit mindestens 70 % Neuware und höchstens 30 % sortenreiner Rücklaufmasse zu verarbeiten. Eine Mischung der Formmassen ist nicht zulässig.

Tabelle 1: Formmassen, Materialkennwerte

Typenbezeichnung Hersteller	MFR 190/21,6 [g/10 min]	Dichte bei 23 °C [g/cm³]
HDPE HMA 025 schwarz ExxonMobil Chemical	8,1 ± 0,1	0,965 ± 0,001
HDPE HMA 035 schwarz ExxonMobil Chemical		

2.4 Stützkreuzauflagen

Abmessungen: entsprechend Hinterlegung im DIBt vom 19.09.2018

Material: feuerverzinktes Stahlblech DX51D+Z (1.0226) oder Nichtrostender Stahl, Werkstoffnummer 1.4301 / X5CrNi18-10

Blechdicke: t = 2,0 mm

Gewicht: links/rechts 678 g
mitte 422 g

2.5 Stapelstücke

Die Konstruktionsdetails der in Spritzgießverfahren hergestellten Stapelstücke aus Polyethylen (PE-HD) sind der zeichnerischen Anlage 1.14 zu entnehmen.

Gewicht: 76 g

Material: s. Anlage 2, Tabelle 1

**Auffangvorrichtungen aus Polyethylen (PE) zur
Lagerung von IBC-Behältern
IBC-Station Typ 1 bis Typ 12**

Anlage 3

Herstellung, Verpackung, Transport und Lagerung

1 Herstellung

Der Rotationsinterprozess ist so zu steuern, dass die Formmasse einerseits vollständig aufgeschmolzen und andererseits thermisch nicht geschädigt wird. Die Bildung von Fehlstellen, unzulässigen Materialanhäufungen und Lunkern ist auszuschließen.

2 Verpackung, Transport, Lagerung

2.1 Verpackung

Eine Verpackung der Auffangvorrichtungen zum Zwecke des Transports bzw. der (Zwischen-) Lagerung ist bei Beachtung der Anforderungen des Abschnitts 2.2 nicht erforderlich.

2.2 Transport, Lagerung

2.2.1 Allgemeines

Der Transport ist nur von solchen Firmen durchzuführen, die über fachliche Erfahrungen, geeignete Geräte, Einrichtungen und Transportmittel sowie ausreichend geschultes Personal verfügen.

2.2.2 Transportvorbereitung

(1) Die Auffangvorrichtungen sind so für den Transport vorzubereiten, dass beim Verladen, Transportieren und Abladen keine Schäden auftreten.

(2) Die Ladefläche des Transportfahrzeuges muss so beschaffen sein, dass Beschädigungen der Auffangvorrichtungen durch punktförmige Stoß- oder Druckbelastung auszuschließen sind.

2.2.3 Auf- und Abladen

Beim Abheben, Verfahren und Absetzen der Auffangvorrichtungen müssen stoßartige Beanspruchungen vermieden werden.

2.2.4 Beförderung

(1) Die Auffangvorrichtungen sind gegen Lageveränderung während der Beförderung zu sichern.

(2) Durch die Art der Befestigung dürfen die Auffangvorrichtungen nicht beschädigt werden.

2.2.5 Lagerung

Sollte eine Zwischenlagerung erforderlich sein, so darf diese nur auf ebenem von scharfkantigen Gegenständen befreitem Untergrund geschehen. Bei Lagerung im Freien sind die Auffangvorrichtungen gegen Beschädigungen und Sturmeinwirkung zu schützen. Auffangvorrichtungen ohne UV-beständige Ausrüstung (z. B. schwarze Einfärbung) sind vor UV-Einwirkung zu schützen.

2.2.6 Schäden

Beschädigte Auffangvorrichtungen, deren Funktionsfähigkeit durch die Beschädigung beeinträchtigt wird, sind auszusondern.

**Auffangvorrichtungen aus Polyethylen (PE) zur
Lagerung von IBC-Behältern
IBC-Station Typ 1 bis Typ 12**

**Anlage 4
Seite 1 von 4**

Übereinstimmungsbestätigung

1 Werkseigene Produktionskontrolle

1.1 Werkstoffe

Der Verarbeiter hat im Rahmen der Eingangskontrollen für die verwendeten Formmassen (Ausgangsmaterialien) zur Herstellung der Auffangvorrichtungen und für die Stellebenen inkl. Zubehör anhand von Bescheinigungen (Abnahmeprüfzeugnis 3.1) nach DIN EN 10204⁴ der Hersteller der Ausgangsmaterialien entsprechend Tabelle 1 nachzuweisen, dass die Werkstoffe den in den Besonderen Bestimmungen, Abschnitt 2.2.1 festgelegten Baustoffen entsprechen. Bei Ausgangsmaterialien mit allgemeiner bauaufsichtlicher Zulassung ersetzt das bauaufsichtliche Übereinstimmungszeichen das Abnahmeprüfzeugnis 3.1 nach DIN EN 10204.

Tabelle 1: Bescheinigungen

Gegenstand	Eigenschaft	Prüfgrundlage	Dokumentation	Häufigkeit
Formmasse	Handelsname, Typenbezeichnung nach DIN EN ISO 17855-1 ⁵ MFR, Dichte	Besondere Bestimmungen, Abschnitt 2.2.1	Ü-Zeichen	jede Lieferung
Formstoffe (Auffang- vorrichtungen und rotations- geformte Lochplatten)	MFR, Streckspannung, Streckdehnung, Elastizitätsmodul	Abschnitt 1.2 dieser Anlage	Aufzeichnung	nach Betriebs- anlauf, nach Chargen- wechsel
Gitterroste, blasgeformte Lochplatten, Stützkreuz- elemente, Stützkreuz- auflagen, Stapelstücke	Masse, Abmessungen, Material	Anlage 2, Abschnitt 2	Abnahmeprüf- zeugnis 3.1 nach DIN EN 10204	jede Lieferung

⁴ DIN EN 10204:2005-01 Metallische Erzeugnisse, Arten von Prüfbescheinigungen; Deutsche Fassung EN 10204:2004

⁵ DIN EN ISO 17855-1:2015-02 Kunststoffe – Polyethylen (PE)-Formmassen – Teil 1: Bezeichnungssystem und Basis für Spezifikationen (ISO 17855-1:2014); Deutsche Fassung EN ISO 17855-1: 2014



Auffangvorrichtungen aus Polyethylen (PE) zur Lagerung von IBC-Behältern IBC-Station Typ 1 bis Typ 12

**Anlage 4
Seite 2 von 4**

Übereinstimmungsbestätigung

1.2 Prüfgrundlage für Formstoff

Für die rotationsgeformten Bauteile (Auffangvorrichtungen und Lochplatten) aus den Formmassen nach den Besonderen Bestimmungen, Abschnitt 2.2.1 gelten die Anforderungen nach Tabelle 2.

Tabelle 2: Prüfgrundlagen für Formstoffe

Eigenschaft, Einheit	Prüfgrundlage	Überwachungswert
MFR in g/(10 min)	DIN EN ISO 1133-1 ⁶ MFR (190/2,16)	max. MFR = MFR (190/2,16) _(a) + 15%
Streckspannung in N/mm ²	DIN EN ISO 527-1 und -2 ⁷ (bei 50 mm/min Abzugsgeschw.)	≥ 18
Streckdehnung in %		≥ 9
Sekantenmodul in N/mm ²	DIN EN ISO 527-1 und -2 (bei 1 mm/min Abzugsgeschw.)	≥ 680

Index (a) Ausgangswert entsprechend allgemeiner bauaufsichtlicher Zulassung der Formmasse

1.3 Auffangvorrichtungen

Die in Tabelle 3 aufgeführten Prüfungen sind an den Auffangvorrichtungen durchzuführen.

Tabelle 3: Prüfgrundlagen Bauteilprüfungen

Eigenschaft	Prüfgrundlage	Dokumentation	Häufigkeit
Oberflächen Form, Abmessungen	in Anlehnung an DVS 2206-1 ⁸	Aufzeichnung (Hersteller- Bescheinigung)	jede Auffangvorrichtung (Wanddicken stichprobenartig)
Wanddicken, Einsatzmassen	Abschnitt 1.4 dieser Anlage		
Dichtheit	Wasserfüllung oder andere gleichwer- tige zerstörungsfreie Prüfung		
Stabilität bei hydrostatischem Druck (Typ 1 bis 4 und Typ 7 und 8)	Abschnitt 1.6 dieser Anlage		jährlich

⁶ DIN EN ISO 1133-1:2022-10 Kunststoffe - Bestimmung der Schmelze-Massefließrate (MFR) und der Schmelze-Volumenfließrate (MVR) von Thermoplasten – Teil 1: Allgemeines Prüfverfahren (ISO 1133-1:2022)

⁷ DIN EN ISO 527-1:2019-12 Kunststoffe – Bestimmung der Zugeigenschaften – Teil 1: Allgemeine Grundsätze (ISO 527-1:2019); Deutsche Fassung EN ISO 527-1:2019
DIN EN ISO 527-2:2012-06 Kunststoffe – Bestimmung der Zugeigenschaften – Teil 2: Prüfbedingungen für Form- und Extrusionsmassen (ISO 527-2:2012); Deutsche Fassung EN ISO 527-2: 2012

⁸ DVS 2206-1:2011-09 Zerstörungsfreie Prüfungen von Behältern, Apparaten und Rohrleitungen aus thermoplastischen Kunststoffen – Maß- und Sichtprüfung

**Auffangvorrichtungen aus Polyethylen (PE) zur
Lagerung von IBC-Behältern
IBC-Station Typ 1 bis Typ 12**

**Anlage 4
Seite 3 von 4**

Übereinstimmungsbestätigung

1.4 Prüfgrundlage für Auffangvorrichtungen (Abmessungen, Wanddicken und Massen)

- (1) Die Abmessungen und Konstruktionsdetails sind den Anlagen 1.1 bis 1.12 zu entnehmen.
(2) Die verschiedenen Typen, erforderlichen Mindestwanddicken und Mindestmassen (ohne Stellebenen und Zubehör) sind Tabelle 4 dieser Anlage zu entnehmen.

Tabelle 4: Auffangvorrichtungen, Massen und Wanddicken

Bezeichnung	Abmessungen	Mindestwanddicke in mm		Mindestmasse (ohne Zubehör) in kg
		Seitenwände	Boden	
Typ 1	Anlage 1.1	4,1	4,0	26,6
Typ 2	Anlage 1.2			
Typ 3	Anlage 1.3	4,7	4,5	26,4
Typ 4	Anlage 1.4			
Typ 5	Anlage 1.5	4,0	4,0	29,0
Typ 6	Anlage 1.6			
Typ 7	Anlage 1.7	4,1	4,0	26,6
Typ 8	Anlage 1.8	4,7	4,5	26,4
Typ 9	Anlage 1.9	4,0	4,0	29,0
Typ 10	Anlage 1.10	4,0	4,0	19,5
Typ 11	Anlage 1.11			
Typ 12	Anlage 1.12			

1.5 Stellebenen

Die in der Anlage 2, Abschnitt 2, aufgeführten Stellebenen (Gitterroste, Lochplatten und Stützelemente) sind in die werkseigene Produktionskontrolle mit einzubeziehen. Es gelten die Anforderungen nach Anlage 2, Abschnitt 2 und Tabelle 5 dieser Anlage.

Tabelle 5: Anforderungen Stützelemente und Lochplatten

Eigenschaft	Prüfgrundlage	Dokumentation	Häufigkeit
Oberflächen, Form, Abmessungen	in Anlehnung an DVS 2206-1 ⁸ und Anlage 1.3	Aufzeichnung (Hersteller- bescheinigung)	jedes Stützelement
Wanddicken, Masse	Anlage 1.13, Anlage 1.16, Anlage 1.17 und Anlage 2, Abschnitt 2		jede Lochplatte



Auffangvorrichtungen aus Polyethylen (PE) zur Lagerung von IBC-Behältern IBC-Station Typ 1 bis Typ 12

Anlage 4
Seite 4 von 4

Übereinstimmungsbestätigung

1.6 Beanspruchung aus hydrostatischem Druck

Es ist eine Prüfung der Stabilität bei hydrostatischem Druck nach folgenden Bedingungen durchzuführen. Nach vollständiger Abkühlung und unter Einhaltung einer angemessenen Verweilzeit wird an jeweils einer Auffangvorrichtung vom Typ 1, Typ 2 oder Typ 7 und Typ 3, Typ 4 oder Typ 8 eine 1000 h Belastungsprüfung mit einer Vollfüllung mit Wasser durchgeführt. Die Anforderung ist erfüllt, wenn die maximale Verformung in Richtung der Länge und Breite die in der nachstehenden Tabelle 6 angegebenen Werte nicht überschreitet.

Tabelle 6: Überwachungswerte maximal zulässige Verformung

Auffangvorrichtung	Maximal zul. Verformung in Richtung der	
	Länge	Breite
Typ 1	-140 mm	+360 mm
Typ 2		
Typ 7		
Typ 3	-15 mm	+15 mm
Typ 4		
Typ 8		

2. Transport-, Montage- und Betriebsanleitung

2.1. Allgemeines

2.1.1 Zu beachtende Unterlagen

- Zulassung Z-40.22-564, für PE-Auffangwanne
- Bestimmungen des Wasser-, Gewerbe- und Baurechts, Gefahrstoffrecht sofern zutreffend
- Überwachungserklärung

2.1.2 Einsatzbereiche

Die rechteckig offenen Auffangwannen aus Polyethylen (PE) können als Teil von Lageranlagen mit ortsbeweglichen Gefäßen verwendet werden.

- Sie sind vorgesehen zur Lagerung von:
- gebrauchten und ungebrauchten Motoren- und Getriebeölen mit Flammpunkt über 100 °C
- Pflanzenschutzmitteln
- vielen Säuren, Laugen, Salzlösungen und Chemikalien gemäß Beständigkeitsliste der Zulassung.

2.2. Transport

Zur Vermeidung von Schäden und Aufrechterhaltung der Gewährleistungsansprüche ist dringend zu beachten:

- Auffangwanne nicht fallen lassen oder werfen
- nicht auf Kanten oder spitze Gegenstände legen

2.3. Aufstellbedingungen

Die Aufstellbedingungen für die jeweiligen Medien sind den wasser-, gewerbe- und baurechtlichen Vorschriften zu entnehmen.

Die PE-Auffangwannen sind auf ebenem befestigten Untergrund oder in ausreichend tragfähigen Regalen aufzustellen.

2.4. Wartung

PE-Auffangwannen benötigen keine besonderen Wartungsmaßnahmen.

Die Auffangwanne ist vom Betreiber regelmäßig zu kontrollieren gemäß Zulassung.

3. Überwachungserklärung



Überwachungserklärung für PE-Auffangwanne

aus LD-PE als Lageranlage für ortsbewegliche Gefäße.

Artikel-Nr.: 211.X

Zulassungsnummer: Z-40.22-564

Wir bescheinigen, dass die PE-Auffangwanne den Bestimmungen der allgemeinen bauaufsichtlichen Zulassung entspricht. Die Bau- und Dichtheitsprüfung wurde durchgeführt.



Qualitätswesen

IBC Collecting Trough

Tank documents and technical information, Approval No.: Z-40.22-564

1. **Approval** **page 43-76**
2. **Transport, installation and operating instructions** **page 77**
3. **Inspection declaration** **page 77**

Important documents for the operator!

Please keep in a safe place!

(Documents are to be presented during inspections of the tank system.)

Dear customer,

The PE collecting trough is a quality product that has been conceived for practical use down to the last detail and meets all official requirements for a problem-free use. Details can be found in the following operating instructions. Thank you for trusting our product.

Your CEMO

1. Approval

This is a translation of the German original document and has not been reviewed by the German Institute for Structural Engineering.

Deutsches Institut für Bautechnik (DIBt) –
German Institute for Structural Engineering

**Allgemeine
bauaufsichtliche
Zulassung/
Allgemeine
Bauartgenehmigung**

Deutsches
Institut
für
Bautechnik

DIBt

Eine vom Bund und den Ländern gemeinsam
getragene Anstalt des öffentlichen Rechts

**Zulassungs- und Genehmigungsstelle
für Bauprodukte und Bauarten**

Datum:

14/04/2023

Geschäftszeichen:

II 25-1.40.22-61/21

Nummer:

Z-40.22-564

Antragsteller:

CEMO GmbH

In den Backenländern 5

71384 Weinstadt,

Geltungsdauer

vom: **14. April 2023**

bis: **14 April 2028**

Gegenstand dieses Bescheides:

Polyethylene (PE) retaining devices for storing IBC containers IBC station
type 1 to type 12

General technical approval is hereby granted for the aforementioned items which are the subject of this decision.

This decision comprises eight pages and four annexes made up of 25 pages.

This general technical approval/general design approval replaces the general technical approval/general design approval no. Z-40.22-564 dated 7 February 2019. The item was first granted general technical approval on 23 October 2018.

DIBt

I GENERAL PROVISIONS

- 1 This decision serves as verification of the usability or applicability of the item representing the subject of this decision in accordance with the state building codes
- 2 This decision is not intended to replace the permits, approvals and certifications required by law for the execution of construction projects.
- 3 This decision is granted without prejudice to the rights of third parties, particularly private industrial property rights.
- 4 Copies of this decision are to be provided to the user of the item representing the subject of this decision without prejudice to any more detailed provisions included in the "Special Provisions". In addition, the user of the item forming the subject of this decision must be made aware of the fact that this decision must be made available at the location in which the item is to be used or applied. Copies shall also be made available to the relevant authorities upon request.
- 5 This decision may only be duplicated in full. Extracts may only be published with the consent of the Deutsches Institut für Bautechnik [German Institute for Structural Engineering]. Text and images used in promotional literature shall not contradict this decision; translations shall include the note: "Translation of the original German version not reviewed by the Deutsches Institut für Bautechnik".
- 6 This decision may be revoked. The provisions may subsequently be supplemented and amended, particularly where this is required on the basis of new technical developments.
- 7 This decision has been made on the basis of the information and documents provided by the applicant. Any changes made to such information and documents are not covered by this decision and must therefore be reported to the Deutsches Institut für Bautechnik without

II SPECIAL PROVISIONS

1 Item forming the subject of this decision and scope of

(1) The subject of this decision is static, rectangular containment devices made of polyethylene (PE rotational moulding material) in accordance with Annex 1, which are manufactured using the rotational moulding process. The retaining devices have profiled bases and walls and are to be used with galvanised-steel gratings or polyethylene (PE rotational moulding material) perforated plates on top of polyethylene (HDPE) crossbars or, alternatively, with polyethylene (HDPE) support crossbars (as a pallet) alone. The use of retaining devices with gratings or perforated plates without crossbars is not permitted.

(2) The type 10, 11 and 12 IBC stations cannot fully absorb the volume of an IBC. They have an overflow that discharges into type 5, 6 or 9 stations and must be used in conjunction with one of these stations if the volume of the installed container exceeds 500 litres.

(3) The type designations, associated dimensions, collection volumes, number of IBC pallets and maximum loads are listed in Table 1.

Table 1: Type designations, dimensions, collection volume, number of pallets and maximum load

Type designation	Dimensions L x W x H (mm)	Collection volume	Number of IBC	Maximum load in kN
IBC station, type 1	1458 x 1168 x 850	1000	1	15
IBC station type 2				
IBC station, type 3	1618 x 1168 x 850		1	15
IBC station, type 4				
IBC station type 5	2228 x 1458 x 440		2	1 5 (per IBC)
IBC station type 6				
IBC station type 7	1458 x 1168 x 850		1	15
IBC station type 8	1618 x 1168 x 850			
IBC station type 9	2228 x 1458 x 440		2	1 5 (per IBC)
IBC station type 10	1459 x 1237 x 480			
IBC station type 11				
IBC station type 12				
* with a uniformly distributed load				

(4) The retaining devices may be installed in rooms of buildings and outdoors, but not in potentially explosive areas of zones 0 and 1. They must be protected against damage by approaching vehicles, e.g. by protected installation or by collision protection. In earthquake areas within earthquake zones 1 to 3, in accordance with DIN 4149¹, the containers/bins must be adequately secured in position so that in the event of an earthquake no concentrated individual loads affect the containers/bins.

¹ DIN 4149:2005-04

Buildings in German earthquake zones — load assumptions, dimensioning and design of common building structures

(5) If retaining devices are positioned in outdoor areas, they must be protected from the effects of wind, rain and direct UV radiation, i.e. the installation location must be adequately covered. If retaining devices are positioned in areas in which it is not possible to provide external protection against the effects of UV radiation, only retaining devices featuring a UV-resistant design (for example black colouring) may be used.

(6) The retaining devices can be used where water-polluting liquids with a density ≤ 1.1 g/cm³ and a flash point over 100°C are being stored in containers and bins.

(7) Liquids with a reduction factor $A_2 = 1.0$ according to DIBt media list 40-1.1_{2,3} and liquids that can be classified in the following groups do not require separate proof of the leak tightness and resistance of the PE rotational material of the collection device:

- Aqueous solutions of organic acids up to 10%;
- Mineral acids up to 20% and acidic hydrolysing salts in aqueous solution (pH < 6), with the exception of hydrofluoric acid and oxidising acids and their salts;
- Inorganic lyes and alkaline hydrolysing salts in aqueous solution (pH > 8), with the exception of oxidising salt solutions (e.g. hypochlorite);
- Solutions of inorganic, non-oxidising salts with a pH value between 6 and 8.

(8) When storing media in accordance with (5) and (6) that fall within the scope of the Hazardous Materials Act [Gefahrstoffverordnung], TRGS 510⁴ must be observed.

(9) This decision was granted without prejudice to the provisions and the testing and approval requirements set out in other areas of law.

(10) This decision takes the requirements for the item representing the subject of this decision into account under water law. According to Section 63(4)(2) and (3) of the German Federal Water Act [Wasserhaushaltsgesetz, WHG]⁵, the item representing the subject of this decision has therefore been deemed suitable under water law.

(11) The period of validity of this decision (see page 1) relates to its application for the installation or positioning of the item representing the subject of this decision and not to its

2 Provisions for the building

2.1 General provisions

The retaining devices and their components must comply with Sections 1 and 2 of the Special Provisions and the annexes to this decision, as well as to the information submitted to the Deutsches Institut für Bautechnik.

2.2 Properties and composition of

2.2.1 materials

Retaining devices, gratings, perforated plates and crossbars, together with the associated crossbar supports and stacking elements, must be manufactured using the materials listed in Annex 2.

2.2.2 Design details

The design details must correspond to annexes 1.1 to 1.16. The wall thicknesses and minimum masses of the retaining devices are listed in Annex 4, Section 1.4.

² Media List 40-1.1 of Media Lists 40, November 2022 issue; available from the Deutsches Institut für Bautechnik (DIBt)

³ Note: The list relating to PE 80 and PE 100 in Media List 40-1.1 may, in this case, also be applied explicitly to PE rotational moulding materials under the aforementioned conditions

⁴ TRGS 510:2020-12; Storage of hazardous substances in non-stationary containers, last amended: GMBI 2021 pp.178–216 [no. 9–10] (16/02/2021)

⁵ Law on the regulation of water resources (Federal Water Act [Wasserhaushaltsgesetz] - WHG), 31 July 2009 (Federal Law Gazette I p. 2585), last amended by Article 1 of the law dated 4 January 2023 (Federal Law Gazette

2.2.3 Proof of stability

The retaining devices are stable for the scope of application referred to in Section 1 at an operating temperature of up to 30°C (or 40°C for short periods).

2.2.4 Reaction to fire

In the thickness in which it is to be applied, the material polyethylene (PE) is normally flammable (building material class B2 in accordance with DIN 4102-1⁶).

2.2.5 Safety in use

Changes to detailed designs and materials require an amendment to this decision.

Retaining devices and pallets

2.2.6

The retaining devices and the pallets (gratings, perforated plates and crossbars, including attachments) must be made of materials listed in Section 2.2.1 and comply with the design details set out in Section 2.2.2.

Manufacturing, packaging, transport, storage and production labelling

2.3

2.3.1

(1) Manufacturing must take place in accordance with the manufacturing specifications submitted to the Deutsches Institut für Bautechnik.

(2) In addition to the measures set out in the manufacturing specification, the requirements set out in Annex 2, Section 1 must be complied with.

(3) The retaining devices and perforated plates may only be manufactured at CEMO GmbH's Schnelldorf plant, located at Kappelweg 2.

(4) The crossbar elements may only be manufactured at KWM Kunststoffformteile GmbH's Merklingen plant, located at Robert-Bosch-Str. 6.

Packaging, transport and storage

2.3.2

Packaging, transportation and storage must take place in accordance with Section 2 of Annex 2.

2.3.3

Labelling

(1) The manufacturer must label the retaining devices with the conformity mark (Ü mark), as described in the German regulations on the conformity mark. Labelling may only take place if the requirements set out in Section 2.4 (certificate of conformity) have been met.

(2) In addition, the manufacturer must clearly and permanently mark the retaining devices with the following information:

- Production number, year of manufacture.
- Collection volume (in accordance with Section 1 [2], Table
- 1), material (PE rotational material),
- Load bearing capacity of the pallet,
- "Lagermedien lt. allgemeiner bauaufsichtlicher Zulassung/allgemeiner Design Bauartgenehmigung Nr. Z-40.22-564" [Storage media with general

2.4 General certificate of conformity

2.4.1 (1) Confirmation that the retaining devices conform with the provisions of the general technical approval included in the decision must be provided for each manufacturing plant in the form of a declaration of conformity from the manufacturer, established on the basis of factory production control and an initial inspection (see Annex 4, Section 2) of the retaining devices by an inspection body that has been approved in this capacity. The manufacturer must submit the declaration of conformity by identifying the construction products with the conformity mark (Ü mark) with reference to the intended use.

(2) The manufacturer must also provide the Deutsches Institut für Bautechnik with a copy of the initial inspection report for its information.

Factory production control

2.4.2 (1) Factory production control is to be established and performed in every manufacturing plant. Factory production control is understood to be the ongoing monitoring of production by the manufacturer to ensure that the building products that it manufactures comply with the provisions of the general technical approval included in this decision (Sections 1 and 2).

(2) Factory production control must include the measures listed in Annex 4, Section 1 as a minimum.

(3) The results of factory production control shall be recorded and evaluated. The records shall contain the following information as a minimum:

- Designation of the building product or the raw material, type of
- check or inspection;
- Date of manufacture and inspection of the building product or the raw material, result
- of the checks and inspections and comparison with the requirements;
- Signature of the person responsible for factory production control.

(4) Reports must be retained for a period of at least five years. They are to be submitted to the Deutsches Institut für Bautechnik and the highest competent building authority upon request.

2.4.3 Initial inspection of the retaining devices by an approved inspection body

The tests specified in Annex 4, Section 2 must be carried out as part of the initial inspection.

3 Provisions for planning, dimensioning and design

3.1 Planning and dimensioning

(1) Since the retaining devices described in this decision are not designed to withstand the effects of fire for a duration of 30 minutes without leakage, appropriate measures must be taken during the planning and dimensioning of the facility to ensure that fires are prevented from spreading to it from surrounding areas and that fires cannot break out within the facility itself. These measures must be established in agreement with the building authority and the fire service.

(2) The pallets that are to be used (gratings made of galvanised steel, perforated plates made of polyethylene [PE rotational moulding material] and crossbars made of polyethylene [HDPE], including attachments [crossbar supports and stacking elements]) must be selected in such a way that they are sufficiently resistant to the intended storage medium; the specifications set out in Annex 2 will also apply.

(3) The retaining devices must also be installed in accordance with the provisions of water law, occupational health and safety regulations and building regulations.

(4) It must not be possible for rain water to get into the retaining devices.

(5) The retaining devices must be protected against damage caused as a result of vehicle impacts, such as by using protected installation, impact protection or by installing them in special areas.

3.2 Design

(1) The retaining devices must be installed in accordance with the provisions of water law, occupational health and safety regulations and building regulations.

(2) The retaining devices must be installed on a level, rigid surface or a carefully compacted, fixed support surface (e.g. a continuous 5 cm thick cement screed or tarmac layer).

(3) When installing types 1 to 4 and 7 to 8, please note that the walls of the retaining devices may be subject to major deformation due to the pressure of the liquid in the event of a leak.

4 Provisions for use, maintenance, servicing, inspection

4.1 General information

4.1.1 on use

(1) Attention must be paid to ensure that the retaining devices are only used in accordance with their intended use.

(2) When using the retaining devices, care must be taken to ensure that any leaks from the containers/bins stored in or on the retaining device do not exceed the permitted collection volume. See Section 1, paragraph (2).

(3) The capacity of the largest receptacle must not be greater than the permitted collection volume, and the total content of the receptacles stored on the retaining device must not exceed ten times the permitted collection volume. Insofar as the storage of water-polluting liquids is permitted in the outer protection zone of water protection areas, the retaining device must be able to contain the entire total content of the receptacles being stored.

(4) Containers/bins containing water-polluting liquids with differing compositions and qualities may only be placed in the same retaining device when it is certain or can be proved that these substances will not react dangerously with one another in the event of a leak.

(5) Where containers/bins made of different types of materials are stored together, care must be taken to ensure that in the event of a leak, the material used to manufacture a neighbouring container/bin will not be damaged by the leaked storage medium.

(6) In the case of containers/bins that are to be used for filling (for example, drums with a valve), the handling area must also be protected by the retaining device. Filling devices are not permitted to extend beyond the edge of the retaining device.

(7) In the case of containers/bins that are equipped with feet or for which the supporting surface exerts a high level of surface pressure, measures must be taken to distribute the load where necessary.

(8) Containers/bins must be positioned in such a way that the retaining device remains sufficiently visible and can be checked.

(9) Where permitted by traffic regulations, bins may be stacked in multiple layers. However, the stacking height shall not exceed 1.20 m.

(10) The walls of the retaining devices must not be subjected to any external loads (with the exception of loads resulting from liquid pressure in the event of a leak).

(11) Retaining devices may only be driven under and moved by floor-level handling equipment (pallet truck or forklift truck) when empty. It is not permitted to move retaining devices while containers/bins are positioned on them.

4.1.2 Liquids to be stored

The retaining devices must only be used for containers/bins used to store liquids in accordance with Section 1 (5) and (6).

4.2 Upkeep and maintenance

Damaged retaining devices whose functionality is impaired by damage must be taken out of service.

4.3 Inspection

(1) The operator must regularly inspect the retaining device at least once a week to check whether any liquid has leaked. Any liquid that has leaked must be removed immediately and the retaining device must be inspected to establish whether it is still suitable for use; it must be replaced if necessary.

(2) A comprehensive visual inspection must be performed once a year to assess the condition of the retaining device. To do so, all containers/bins must be removed from the retaining device and the retaining device must be cleaned if necessary.

(3) The results of the inspection carried out in accordance with (2) must be recorded and submitted to the Deutsches Institut für Bautechnik upon request.

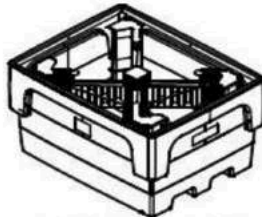
(4) This shall be without prejudice to any inspections required by other legislation.

Holger Eggert
Head of

Certified
Pötzsch



Typ 1 (Einfachstation mit Stützkreuz und Stahlgitterrost, 1000 l)



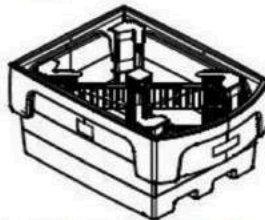
Typ 2 (Einfachstation mit Stützkreuz 1000 l)



Typ 7 (Einfachstation mit Stützkreuz und PE-Lochplatte, 1000 l)



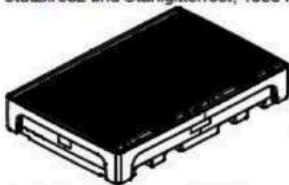
Typ 3 (Einfachstation mit Abfüllvorsatz, Stützkreuz und Stahlgitterrost, 1000 l)



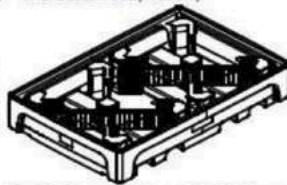
Typ 4 (Einfachstation mit Abfüllvorsatz und Stützkreuz, 1000 l)



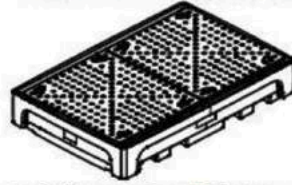
Typ 8 (Einfachstation mit Abfüllvorsatz, Stützkreuz und PE-Lochplatte, 1000 l)



Typ 5 (Doppelstation mit Stützkreuz und Stahlgitterrost, 1000 l)



Typ 6 (Doppelstation mit Stützkreuz, 1000 l)



Typ 9 (Doppelstation mit Stützkreuz und PE-Lochplatte, 1000 l)



Typ 10 (Erweiterungsauffangwanne mit Stützkreuz 500 l)



Typ 11 (Erweiterungsauffangwanne mit Stützkreuz und Stahlgitterrost, 500 l)



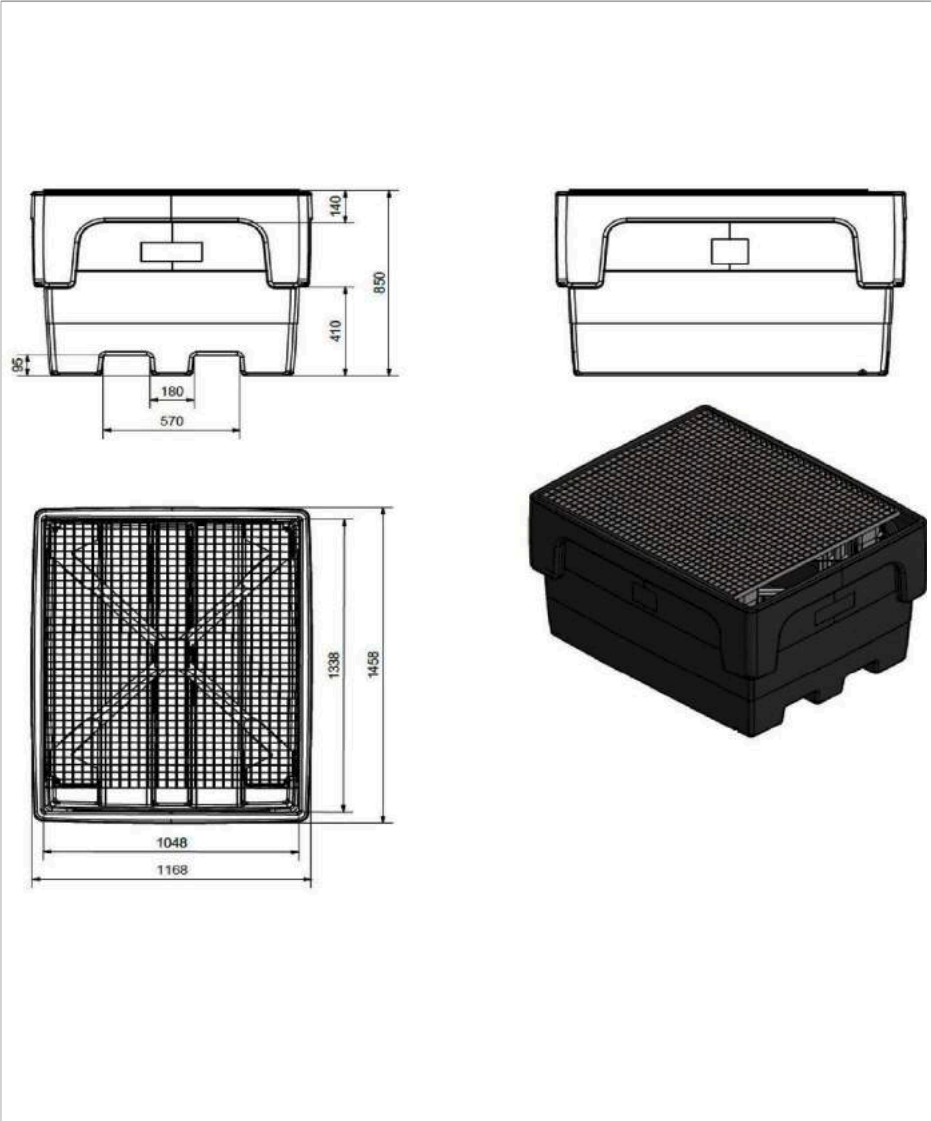
Typ 12 (Erweiterungsauffangwanne mit Stützkreuz und PE-Lochplatte, 500 l)

Polyethylene (PE) retaining devices for storing IBC containers IBC station type 1 to type 12

Overview
IBC station type 1 to type 12

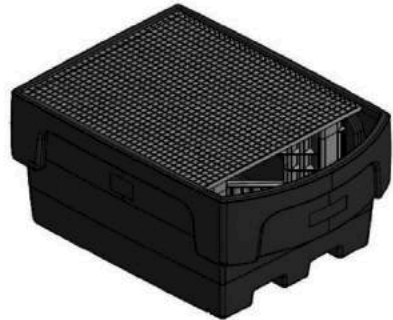
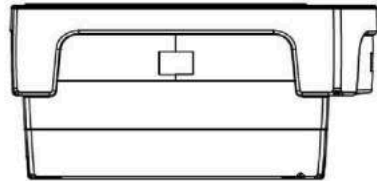
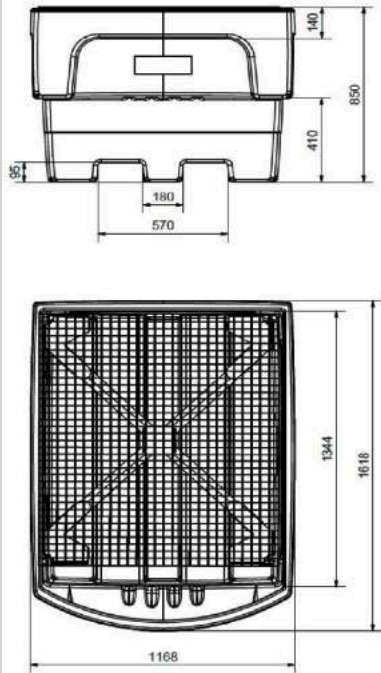
Annex 1

General technical approval/general design approval
No. Z-40.22-564 dated 14 April 2023



Polyethylene (PE) retaining devices for storing IBC containers IBC station type 1 to type 12	Annex 1.1
IBC station, type 1 Details and dimensions	

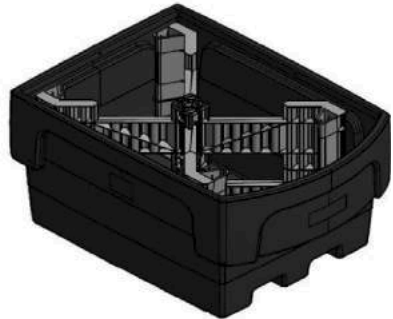
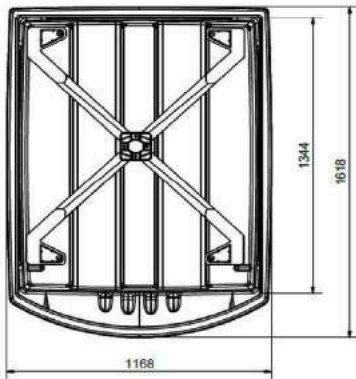
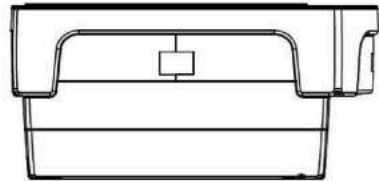
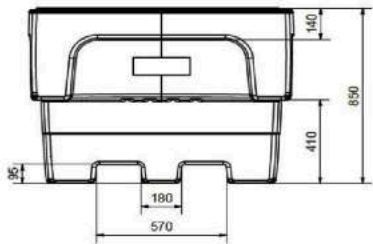
<p>Polyethylene (PE) retaining devices for storing IBC containers IBC station type 1 to type 12</p>	
<p>IBC station, type 2 Details and dimensions</p>	<p>Annex 1.2</p>



Polyethylene (PE) retaining devices for storing IBC containers IBC station
type 1 to type 12

IBC station, type 3
Details and dimensions

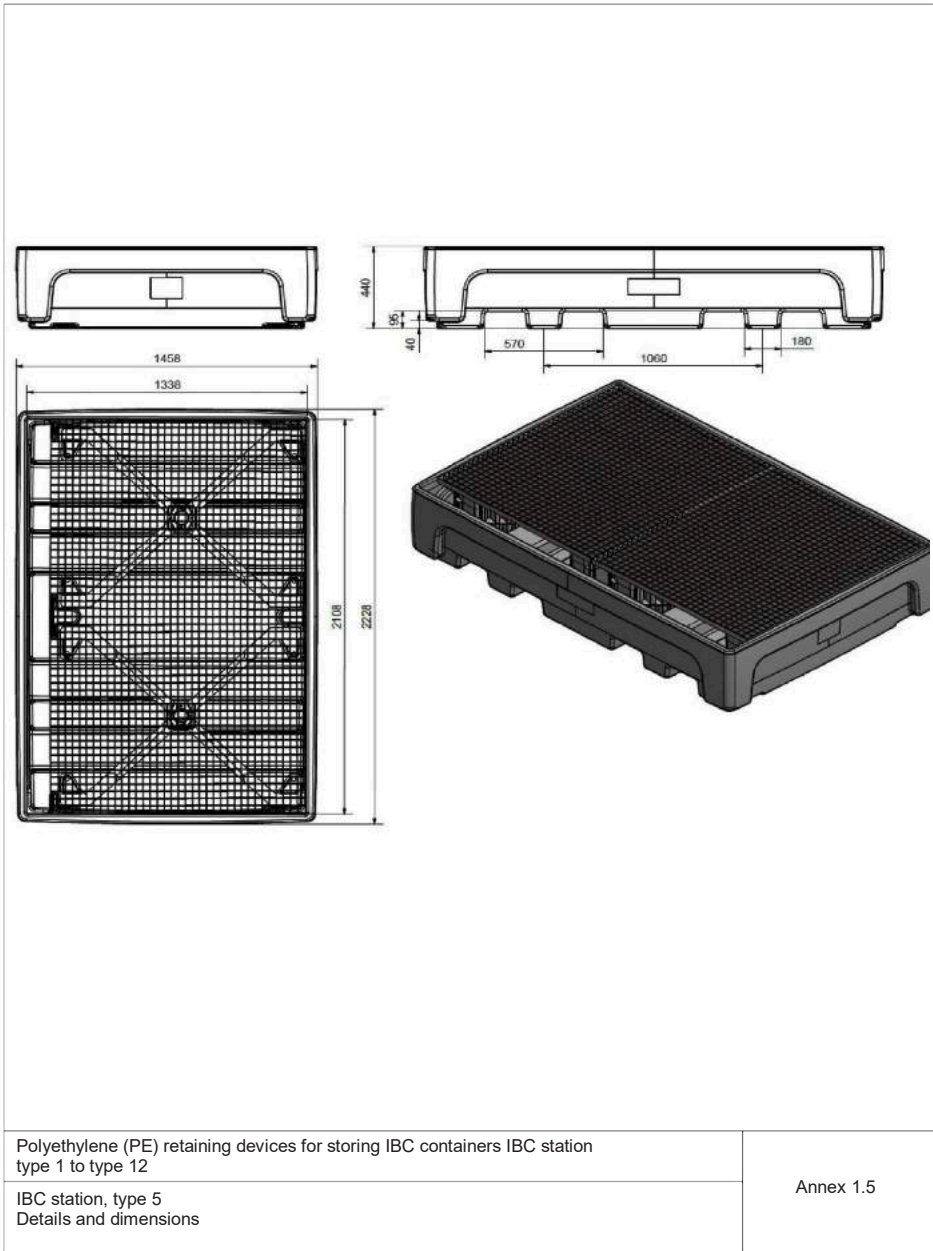
Annex 1.3

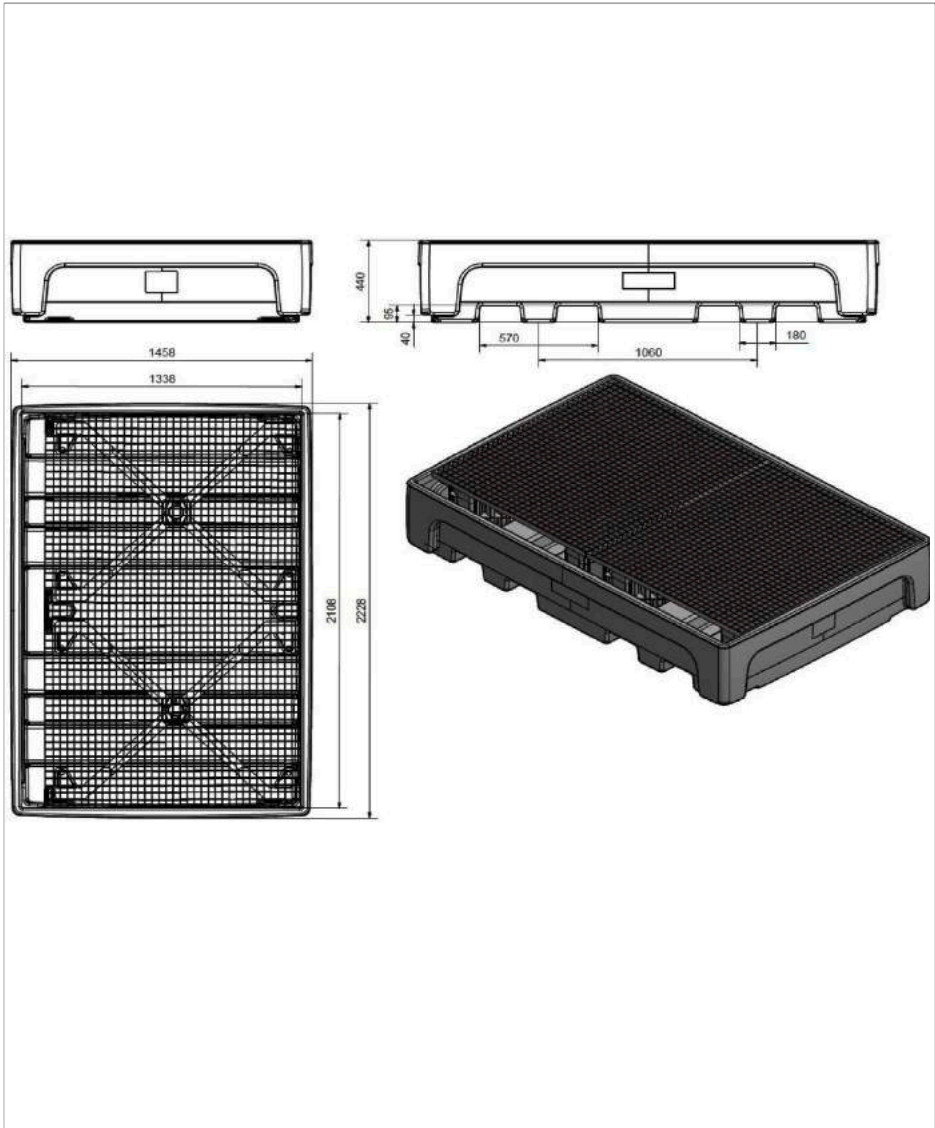


Polyethylene (PE) retaining devices for storing IBC containers IBC station
type 1 to type 12

IBC station, type 4
Details and dimensions

Annex 1.4

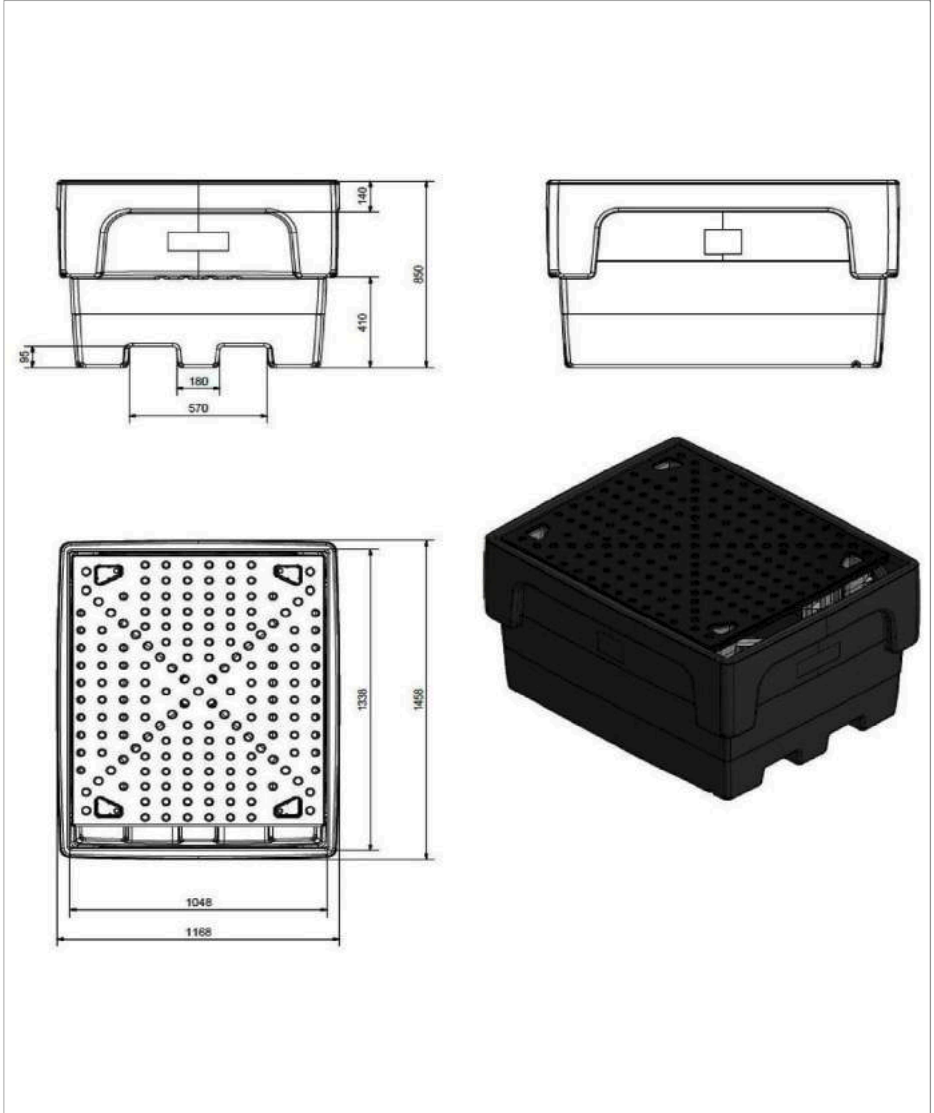




Polyethylene (PE) retaining devices for storing IBC containers IBC station type 1 to type 12
IBC station, type 6
Details and dimensions

Annex 1.6

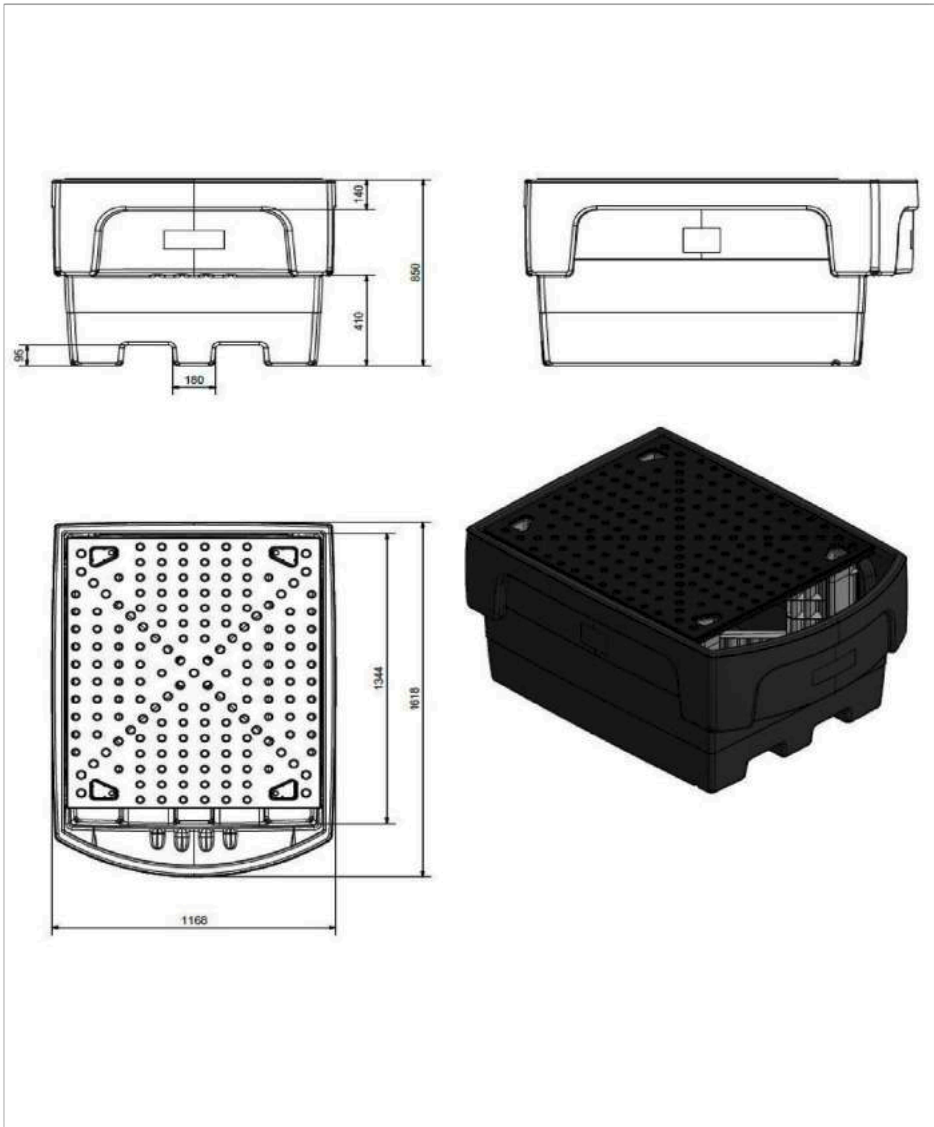
General technical approval/general design approval
No. Z-40.22-564 dated 14 April 2023



Polyethylene (PE) retaining devices for storing IBC containers IBC station type 1 to type 12

IBC station, type 7
Details and dimensions

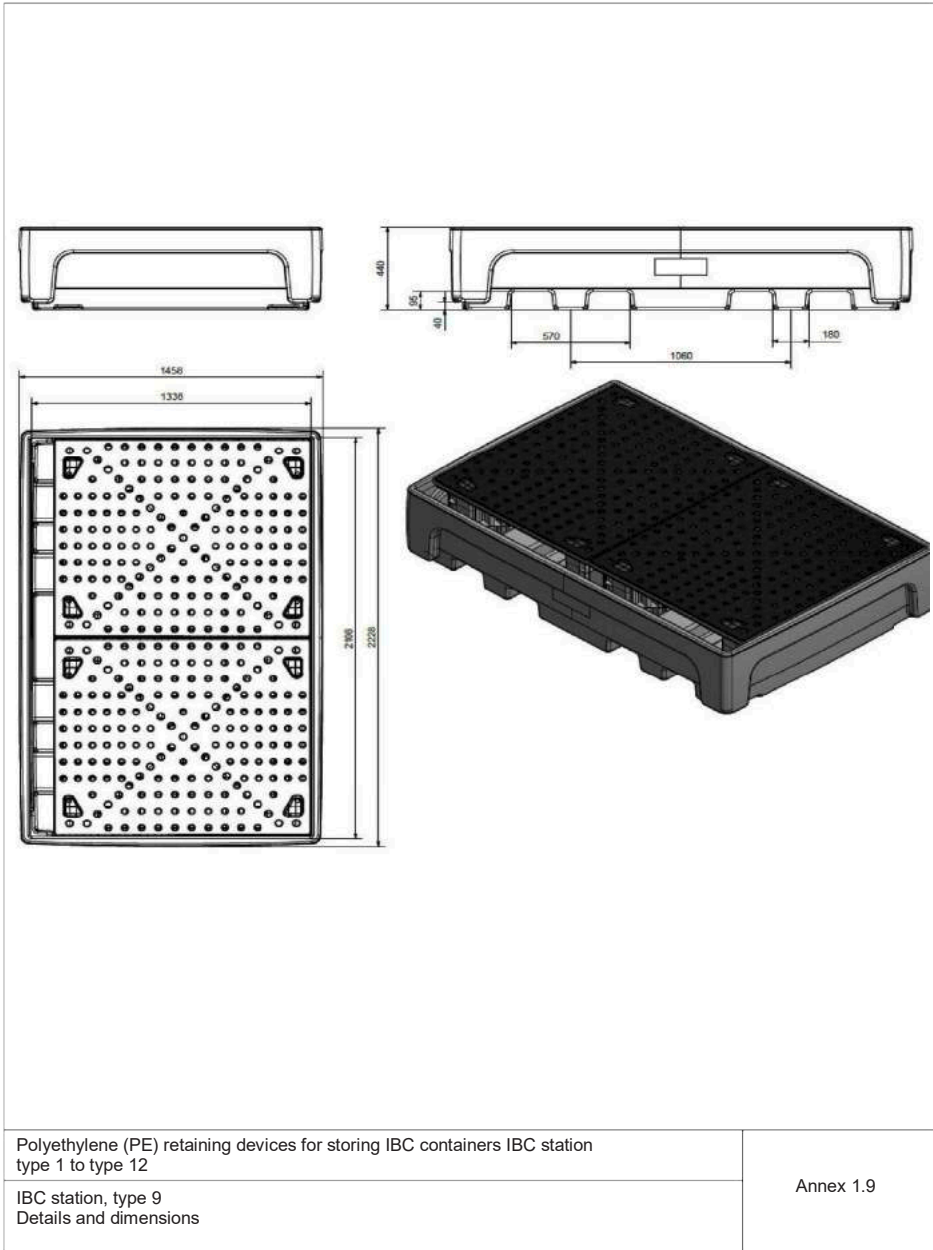
Annex 1.7

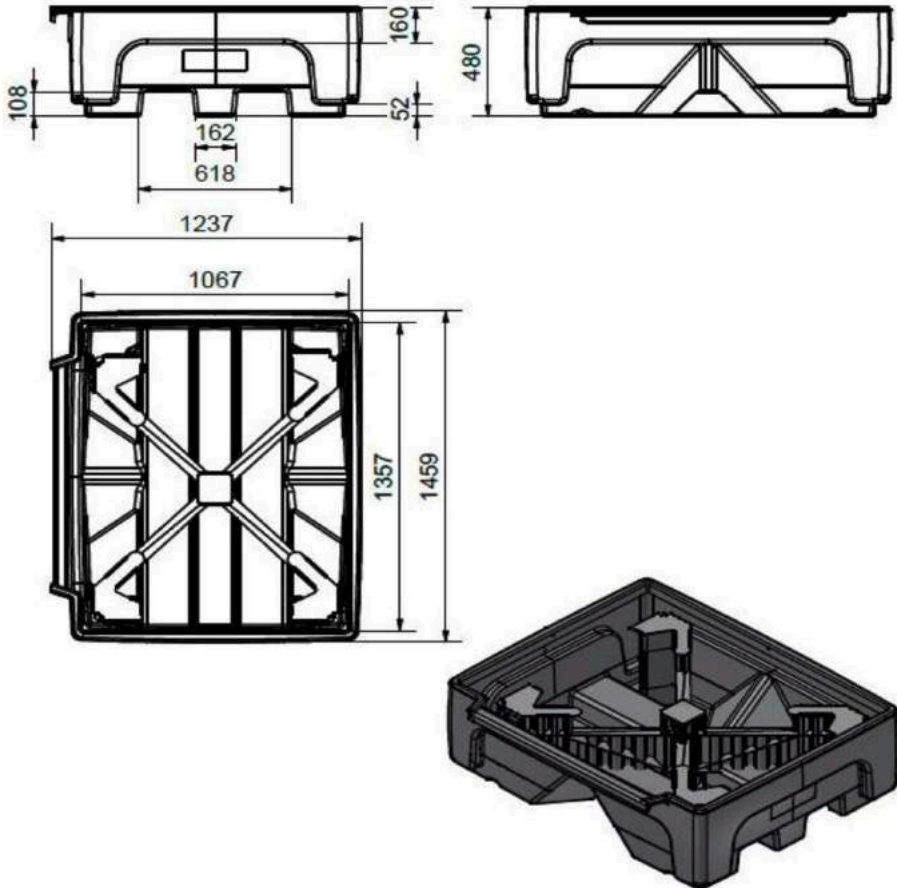


Polyethylene (PE) retaining devices for storing IBC containers IBC station
type 1 to type 12

IBC station, type 8
Details and dimensions

Annex 1.8

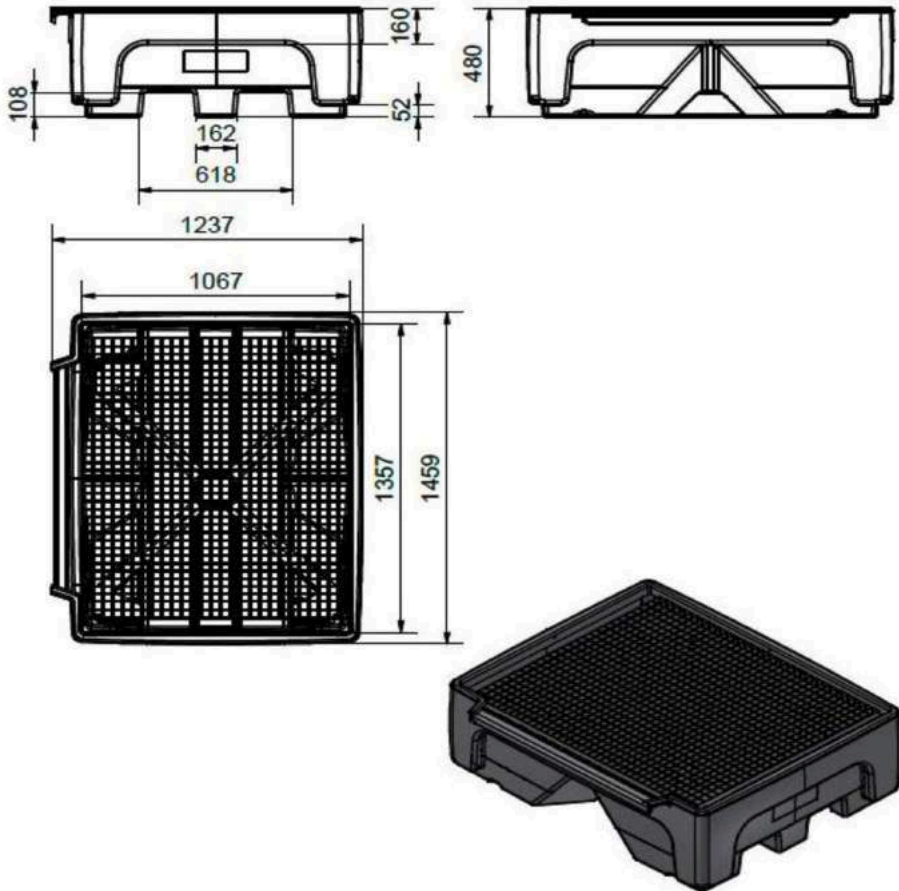




Polyethylene (PE) retaining devices for storing IBC containers IBC station
type 1 to type 12

IBC station, type 10
details and dimensions

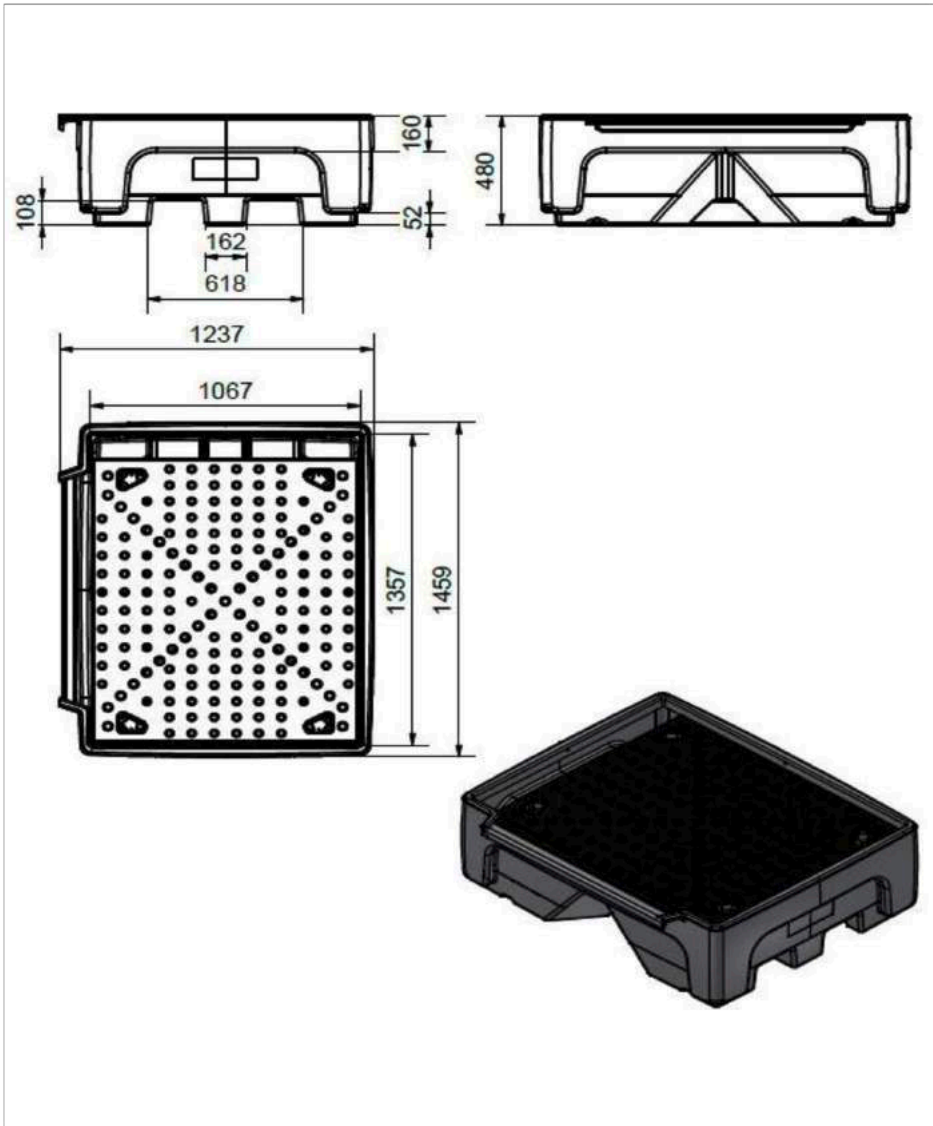
Annex 1.10



Polyethylene (PE) retaining devices for storing IBC containers IBC station
type 1 to type 12

IBC station, type 11
details and dimensions

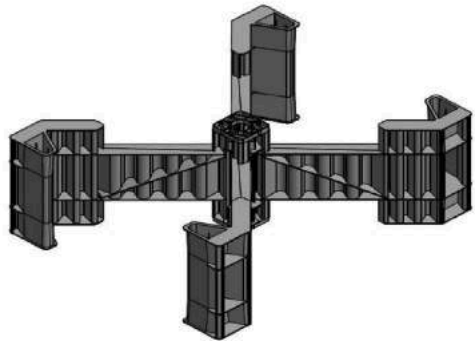
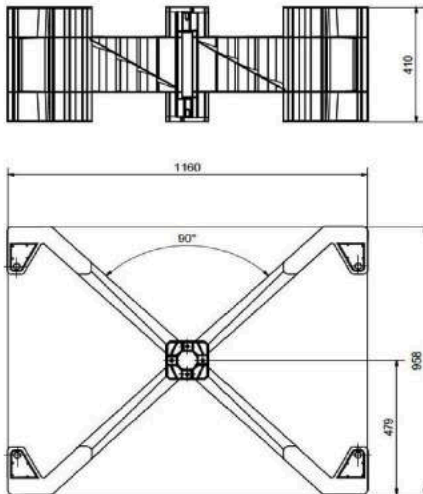
Annex 1.11



Polyethylene (PE) retaining devices for storing IBC containers IBC station
type 1 to type 12

IBC station, type 12
details and dimensions

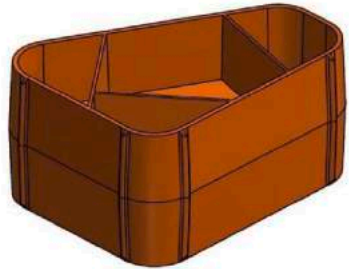
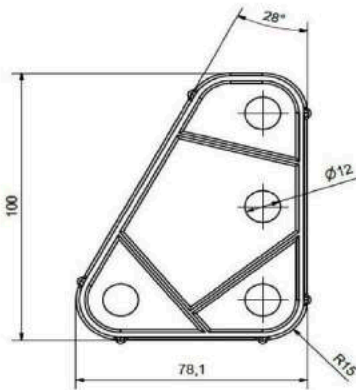
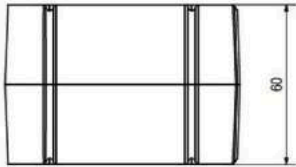
Annex 1.12



Polyethylene (PE) retaining devices for storing IBC containers IBC station
type 1 to type 12

Crossbar

Annex 1.13

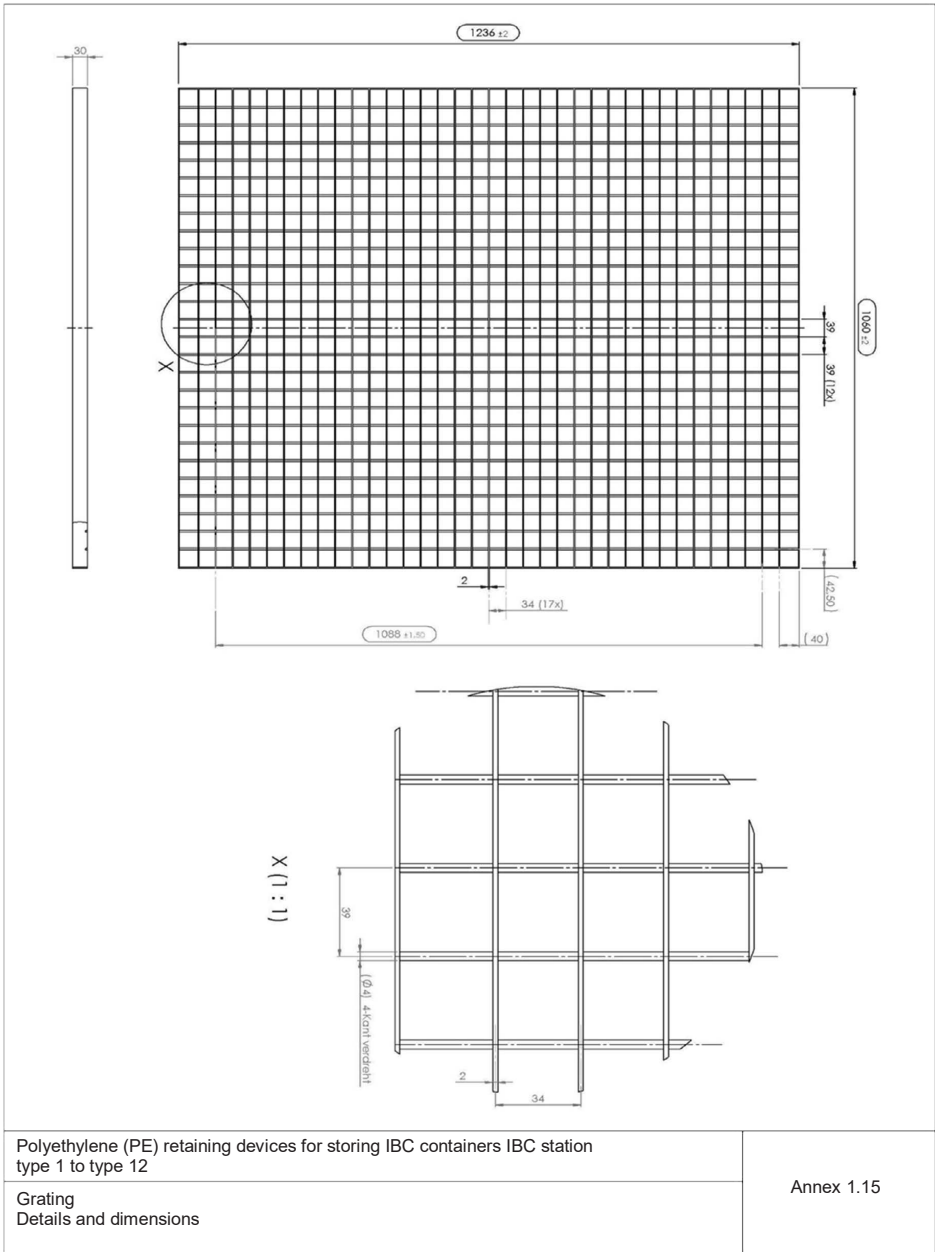


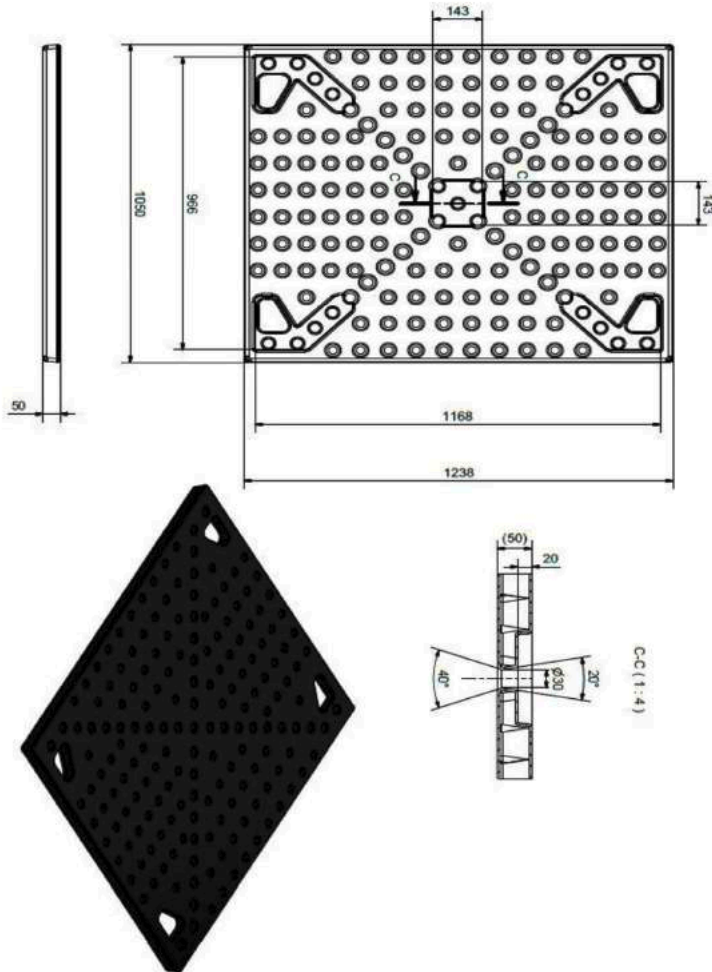
Polyethylene (PE) retaining devices for storing IBC containers IBC station
type 1 to type 12

Stacking element

Annex 1.14

General technical approval/general
 design approval
 No. Z-40.22-564 dated 14 April 2023





Polyethylene (PE) retaining devices for storing IBC containers IBC station
type 1 to type 12

Perforated plate
Details and dimensions

Annex 1.16

**Retaining devices manufactured from
polyethylene (PE) for storing IBC containers
IBC station type 1 to type 12**

**Annex 2
Page 1 of 3**

Materials

1 Retaining devices

- (1) Only moulding compounds for which general technical approval has been granted may be used to manufacture the rotationally moulded base frames for the retaining devices. Mixing the different moulding compounds with one another is not permitted. Regranulate of these materials is excluded from use. The moulding compound shall be processed with at least 70% virgin material and a maximum of 30% single-origin return compound.
- (2) The moulding compounds shall be coloured using standard pigments or carbon black, and the pigment concentration shall not exceed 0.5% and the carbon black concentration shall not exceed 2.5%.
- (3) In the event of a change to the moulding compound, a new initial inspection shall be

2 Pallets and attachments

- (1) Galvanised-steel (S 235 JR) gratings or polyethylene perforated plates, each equipped with polyethylene crossbars (see Annex 1.13), must be used as pallets. The use of gratings or perforated plates without crossbars is not permitted.
- (2) The polyethylene (HDPE) crossbars may also be used without galvanised-steel gratings as a pallet (type 2, type 4, type 6 and type 10 retaining devices).
- (3) In the case of type 1, type 2, type 3, type 4, type 7 and type 8 retaining devices

the two superimposed crossbars Thro stacking ma polyethylen
(see Annex 1.14) must be connected to each

**Retaining devices made of polyethylene (PE) for
storing IBC containers IBC station type 1 to type 1212**

**Annex 2
Page 2 of 3**

Materials

2.1 Galvanised-steel gratings

(1) Steel (S 235 JR, material number 1.0037 in accordance with DIN EN 10025-2¹ and DIN EN 10027-1²), hot-dip galvanised in accordance with DIN EN ISO 1461³, must be used for production of the gratings.

(2) The design details of the galvanised-steel gratings can be found in the graphics Annex 1.15 and in Table 2 below.

Table 2: Properties of galvanised-steel (S 235 JR) gratings

Weight [kg]	Supporting bar [mm]	Mesh spacing [mm]	Strut [mm]	Max. load [kg]	Dimensions (L x W x H)
22.4	30 x 2	39/34	Ø 4.0	1500	1236 x 1060 x 30
* with a uniformly distributed load and the use of crossbars					

2.2 Perforated plates made of polyethylene

(1) Only moulding compounds for which general technical approval has been granted may be used for the production of rotationally moulded perforated plates. Mixing the different moulding compounds with one another is not permitted. Re-granulate of these materials is excluded from use. The moulding compound must be processed with at least 70% virgin material and a maximum of 30% unmixed return compound. The specification values for the moulding material can be found in Annex 4, Section 1.2.

(2) The moulding compounds shall be coloured using standard pigments or carbon black, and the pigment concentration shall not exceed 0.5% and the carbon black concentration shall not exceed 2.5%.

(3) In the event of a change to the moulding compound, a new initial inspection shall be performed in accordance with Section 2.4.3 of the Special Provisions.

(4) The design details of the perforated plates can be found in graphical Annex 1.16. The

¹ DIN EN 10025-2:2005-04 Hot rolled products of structural steels - Part 2: Technical delivery conditions for non-alloy structural steels; German version EN 10025-2:2004 Designation systems for steels — Part 1: Steel names; German version EN 10027-1:2005

² DIN EN 10027-1:2005-10 Hot-dip galvanised coatings on fabricated iron and steel articles — Specifications and test methods (ISO 1461:2009); German version EN ISO 1461: 2009

³ DIN EN ISO 1461:2009-10

**Retaining devices manufactured from
polyethylene (PE) for storing IBC containers
IBC station type 1 to type 12**

**Annex 2
Page 3 of 3**

Materials

2.3 Crossbars

(1) The crossbars are assembled from several identical crossbar elements. The design details of the polyethylene (HDPE) crossbar elements, which are manufactured by means of an injection moulding process, are shown in graphical Annex 1.13 and Table 2 of this Annex.

Table 2: Properties of crossbar elements

Weight [kg]	Minimum wall thickness [mm]	Dimensions (L x W x H)	Material
2.63	3.0	See Annex 1.13	See Annex 2, Table 1

(2) Only the moulding compounds listed in Table 1 below with the material properties specified therein may be used to manufacture the injection-moulded crossbars. Regranulate of these materials is excluded from use. The respective moulding compound must be processed with at least 70% virgin material and a maximum of 30% unmixed return compound. Mixing of the moulding compounds with one another is not permitted.

Table 1: Moulding compounds, material properties

Type designation Manufacturer	MFR 190/21.6 [g/10 min]	Density at 23°C [g/cm ³]
HDPE HMA 025 black ExxonMobil Chemical	8.1 ± 0.1	0.965 ± 0.001
HDPE HMA 035 black ExxonMobil Chemical		

2.4 Crossbar supports

Dimensions: as stored in the DIBt dated 19/09/2018

Material: hot-dip galvanised sheet steel DX51D+Z (1.0226) or stainless steel, material number 1.4301 / X5CrNi18-10

Sheet thickness: t = 2.0 mm

Weight: left/right 678 g

Centre 422 g

2.5 Stacking elements

The design details of the polyurethane (HDPE) stacking elements, which are manufactured via an injection moulding process, can be found in graphical Annex 1.14.

Weight: 76 g

Material: See Annex 2, Table 1

**Retaining devices manufactured from
polyethylene (PE) for storing IBC containers
IBC station type 1 to type 12**

Annex 3

Manufacturing, packaging, transportation and

1 Manufactur

The rotational sintering process is to be controlled in such a way that the moulding compound is completely melted without being thermally damaged. Imperfections, improper accumulations of materials and cavities must be avoided.

2 Packaging, transport and storage

2.1 Packaging

It is not necessary to package the retaining devices for transportation or for (temporary) storage, provided that the requirements set out in Section 2.2 are met.

2.2 General information

**2.2.1 on transport and
storage**

(1) The containers may only be transported by companies with professional experience, appropriate equipment, facilities and means of transportation and adequately trained personnel.

(2) The relevant accident prevention regulations are to be observed to avoid risks for employees and third parties.

2.2.2

Preparation for transport

(1) The retaining devices are to be prepared for transportation in such a way that they cannot be damaged during loading, transportation and unloading.

(2) The loading area of the vehicle used for transport must be designed in such a way that the retaining devices cannot be damaged by point impacts or loads.

2.2.3

Loading and unloading

When lifting, moving and lowering the retaining devices, impact-type loads shall be avoided.

2.2.4

Shipping

(1) The retaining devices must be secured against displacement during shipping.

(2) The method used to secure the retaining devices must not result in them becoming damaged.

2.2.5

Storage

In the event that it becomes necessary to place the collection trays in temporary storage, this shall only be done on a flat surface that is free of any sharp edges. Where retaining devices are being stored in outdoor areas they must be protected against damage and the effects of storms. Retaining devices without a UV-resistant finish (e.g. black colouring) must be protected against UV exposure.

2.2.6

Damage

Damaged retaining devices whose functionality is impaired by damage must be taken out of service.

**Retaining devices manufactured from
polyethylene (PE) for storing IBC containers
IBC station type 1 to type 12**

**Annex 4
Page 1 of 4**

Certificate of conformity

1 Factory production control

1.1 Materials

As part of the pre-delivery checks for the moulding compounds (raw materials) used to manufacture the retaining devices and for the pallets, including their attachments, the processor must verify, by means of the certifications (acceptance test certificate 3.1) from the manufacturers of the raw materials referred to in DIN EN 10204⁴ and shown in Table 1, that the materials correspond to the building components specified in Section 2.2.1 of the Special Provisions. In the case of raw materials with general technical approval, DIN EN 10204, the replaces acceptance test

Table 1: Certifications

Object	Property	Test	Documentation	Frequency
Moulding compound	Trade name, type designation according to DIN EN ISO 17855-1 ⁵	Special provisions, Section 2.2.1	Ü mark	Every consignment
	MFR, Density			
Moulding materials (retaining devices and perforated)	MFR, Yield stress, yield strain, modulus of elasticity	Section 1.2 of this Annex	Record	After operating startup After batch change
Gratings, crossbar elements, Crossbar supports, stacking	Mass, dimensions, material	Annex 2, Section 2	Acceptance test certificate 3.1 according to DIN EN 10204	Every consignment

⁴ DIN EN 10204:2005-01 Metallic Products, types of test certificates; German version EN 10204:2004

⁵ DIN EN ISO 17855-1:2015-02 Plastics – Polyethylene (PE) moulding compounds – Part 1: Designation system and basis for specifications (ISO 17855-1:2014); German version EN ISO 17855-1 2014

**Retaining devices manufactured from
polyethylene (PE) for storing IBC containers
IBC station type 1 to type 12**

**Annex 4
Page 2 of 4**

Certificate of conformity

1.2 Test specification for moulding material

The requirements referred to in Table 2 apply to rotationally moulded components (retaining devices and perforated plates) made from the moulding components referred to in Section 2.2.1 of the Special Provisions.

Table 2: Test specifications for moulding materials

Property, unit	Test specification	Monitoring value
MFR in g/(10 min)	DIN EN ISO 1133-1 ₆ MFR(190/2.16)	max. MFR = MFR(190/2.16) _(a) + 15%
Yield stress in N/mm ²	DIN EN ISO 527-1 and -2 ₇ (at 50 mm/min haul-off speed)	≥ 18
Yield strain in %		≥ 9
Secant modulus in N/mm ²	DIN EN ISO 527-1 and -2 (at 1 mm/min haul-off speed)	≥ 680
Index (a) Initial value according to the general technical approval for the moulding compound		

1.3 Retaining devices

The tests listed in Table 3 must be performed on the retaining devices. Table 3: Test specifications for component inspections

Property	Test specification	Documentation	Frequency
Surfaces Shape, dimensions Wall thicknesses, application masses	Based on DVS (German Welding 2206-1:2011-09) Section 1.4 of this Annex	Report (manufacturer' s certificate)	Each retaining device (Wall thicknesses, random checks)
Tightness	Filling with water or other equivalent non-destructive test		
Stability at hydrostatic pressure (types 1 to 4 and types 7 and 8)	Section 1.6 of this Annex		
			Annually

6	DIN EN ISO 1133-1:2022-10	Plastics — Determination of the melt mass flow rate (MFR) and melt volume flow rate (MVR) of thermoplastics — Part 1: General test method (ISO 1133-1:2022)
7	DIN EN ISO 527-1:2019-12 DIN EN ISO 527-2:2012-06	Plastics — Determination of tensile properties — Part 1: General principles (ISO 527-1:2019); German version EN ISO 527-1:2019 Plastics — Determination of tensile properties — Part 2: Test conditions for moulding and extrusion compounds (ISO 527-2:2012); German version EN ISO 527-2: 2012 non-destructive testing of thermoplastics containers, appliances and piping — Dimensional and visual inspection
8	DVS 2206-1:2011-09	

**Retaining devices manufactured from
polyethylene (PE) for storing IBC containers
IBC station type 1 to type 12**

**Annex 4
Page 3 of 4**

Certificate of conformity

1.4 Test specification for retaining devices (dimensions, wall thicknesses and masses)

- (1) The dimensions and design details can be found in Annexes 1.1 to 1.12.
(2) The various types, necessary wall thicknesses and minimum masses (without pallets and fittings) can be found in Table 4 of this Annex.

Table 4: Retaining devices, masses and wall thicknesses

Designation	Dimensions	Minimum wall thickness in		Minimum mass (excluding attachments) in kg
		Side walls	Bottom	
Type 1	Annex 1.1	4.1	4.0	26.6
Type 2	Annex 1.2			
Type 3	Annex 1.3	4.7	4.5	26.4
Type 4	Annex 1.4			
Type 5	Annex 1.5	4.0	4.0	29.0
Type 6	Annex 1.6			
Type 7	Annex 1.7	4.1	4.0	26.6
Type 8	Annex 1.8	4.7	4.5	26.4
Type 9	Annex 1.9	4.0	4.0	29.0
Type 10	Annex 1.10	4.0	4.0	19.5
Type 11	Annex 1.11			
Type 12	Annex 1.12			

1.5 Pallets

The pallets listed in Annex 2, Section 2 (Gratings, perforated support elements) must be included in the plant's production control. The requirements of Annex 2, Section 2 and Table 5 of this Annex shall apply.

Table 5: Requirements for support elements and perforated plates

Property	Test specification	Documentation	Frequency
Surfaces, shape, dimensions	Based on DVS (German Welding Society) 2206-1s and Annex 1.3	Record (manufacturer certificate)	Each crossbar element
Wall thickness values, weight	Annex 1.13, Annex 1.16 and Annex 2, Section 2		Each perforated plate

**Retaining devices manufactured from
polyethylene (PE) for storing IBC containers
IBC station type 1 to type 12**

**Annex 4
Page 4 of 4**

Certificate of conformity

1.6 Stresses caused by hydrostatic pressure

A test must be carried out under the following conditions to verify the stability under hydrostatic pressure. Once fully cooled and having observed an appropriated dwell time, each retaining device of type 1, type 2 or type 7 and type 3, type 4 or type 8 is subjected to a 1000 h load test during which it is filled fully with water. The requirement is fulfilled if the maximum deformation to the length and width of the retaining device does not exceed the values set out in Table 6.

Table 6: Control values for the maximum permitted deformation

Retaining device	Maximum permitted deformation to the	
	Length	Width
Type 1	-140 mm	+360 mm
Type 2		
Type 7		
Type 3	-15 mm	+15 mm
Type 4		
Type 8		

2. Transport, installation and operating instructions

2.1 General information

2.1.1 Attention should be paid to the following documents

- Approval Z-40.22-564, for PE collecting trough
- Regulations of the water, industrial and building laws, hazardous substances law where applicable
- Inspection declaration

2.1.2 Fields of use

The rectangular, open collecting troughs of polyethylene (PE) can be used as a part of storage systems with mobile containers.

They are provided for storing:

- used and unused engine and gear oils with flash points above 100°C
- pesticides
- various acids, alkaline solutions, saline solutions and chemicals according to the resistance list in the approval.

2.2 Transport

Pay special attention to the following to avoid damages and maintain the warranty claims:

- do not drop or throw the collecting trough
- do not place on edges or sharp objects

2.3 Installation conditions

The installation conditions for the respective media can be found in the pertinent water, industrial and building law regulations.

The PE collecting troughs should be installed on a firm, level base.

2.4 Maintenance

PE collecting troughs require no special maintenance.

The collecting trough should be checked regularly by the operator according to its approval.

3. Inspection declaration

CEMO

Inspection declaration for **PE** collecting trough

of HD-PE as a storage system for mobile containers.

Article No.: 211.X

Approval number: Z-40.22-564

We confirm that the PE collecting trough complies with the provisions of the general construction inspection approval. The construction and leak tests have been performed.



Quality Assurance

IBC bac collecteur en plastique PE

Documents de citerne et informations techniques, N° d'homologation: Z-40.22-564

**Documents importants pour l'exploitant !
A conserver soigneusement !**

(Les documents doivent être présentés lors de contrôles des équipements de la citerne.)

Cher client,

Avec le bac collecteur en plastique PE, vous avez acquis un produit de qualité qui satisfait aux exigences posées par les conditions administratives pour une parfaite mise en application et dont la conception a été étudiée dans les moindres détails pour une utilisation pratique. Veuillez consulter la notice d'utilisation suivante pour obtenir de plus amples détails. Nous vous remercions de la confiance accordée.

Votre CEMO

1. Notice de montage, d'utilisation et de transport

1.1 Généralités

1.1.1 Documents à respecter

- Homologation Z-40.22-564 pour bac collecteur en plastique PE
- Dispositions relatives à la législation en matière de construction et de génie civile et aux activités industrielles, législation en matière d'eaux et droit relatif aux matières dangereuses, si applicables
- Déclaration de contrôle

1.1.2 Domaines d'application

Les bacs collecteurs ouverts rectangulaires en plastique PE peuvent être utilisés comme partie d'équipements de stockage avec des conteneurs mobiles.

Ils sont prévus pour le stockage de :

- huiles de carter et de moteurs neuves ou usagées ayant un point d'inflammation supérieur 100 °C
- produits phytosanitaires
- de nombreux acides, lessives alcalines, solutions salines et des agents chimiques conformément à la liste des matières résistantes de l'homologation.

1.2. Transport

Pour éviter tout endommagement et conserver les droits en matière de garantie, il est fortement recommandé de :

- ne pas jeter ou laisser tomber le bac collecteur
- ne pas poser le bac sur des arêtes vives ou des objets pointus

1.3. Conditions d'installation

Il est impératif de consulter les prescriptions relatives à la législation sur la construction, les activités industrielles et les eaux afin d'obtenir des informations complémentaires concernant les conditions d'installation pour les milieux respectifs. Les bacs collecteurs en plastique PE doivent être installés sur une base fixe et plane.

1.4. Maintenance

Les bacs collecteurs en plastique PE ne sont soumis à aucune mesure de maintenance particulière. Seul l'exploitant est dans l'obligation de contrôler régulièrement le bac collecteur conformément à l'autorisation.

2. Déclaration de contrôle

CEMO

Déclaration de contrôle pour bac collecteur en plastique PE

de HD-PE comme installation de stockage pour conteneurs mobiles.

Référence: 211.X

Numéro d'homologation: Z-40.22-564

Par la présente, nous certifions que le bac collecteur en plastique PE satisfait aux dispositions mentionnées dans l'homologation générale en matière de construction et de génie civile. Le contrôle de construction et d'étanchéité a été réalisé.



Service Qualité

IBC Vasca di raccolta PE

Documentazioni serbatoio ed informazioni tecniche, N. omologazione: Z-40.22-564

**Documentazioni importanti per il proprietario!
Si prega di conservare accuratamente!**

(Le documentazioni devono essere mostrate in caso di controlli dell'impianto di rifornimento.)

Egregio cliente,

con la vasca di raccolta in PE ha acquistato un prodotto di qualità realizzato per un impiego pratico fin nei minimi dettagli e che soddisfa tutti i requisiti delle autorità competenti per essere impiegato senza alcuna difficoltà. Ulteriori dettagli sono presenti nel seguente manuale d'uso. La ringraziamo per la fiducia accordataci.

La vostra CEMO

1. Istruzioni di trasporto, montaggio ed uso

1.1 Generalità

1.1.1 Documentazione da osservare

- Omologazione Z-40.22-564, per vasca di raccolta in PE
- Normative legislative idriche, industriali, edili e sulle sostanze pericolose se confacenti
- Dichiarazione di controllo

1.1.2 Settori di impiego

Le vasche di raccolta rettangolari aperte in plastica PE possono essere utilizzate come pezzi di impianti di stoccaggio con contenitori localmente mobili.

Sono destinate all'immagazzinamento di:

- oli motore e cambio usati o non ancora usati con punto di infiammabilità superiore a 100 °C
- fitofarmaci
- molti acidi, soluzioni alcaline, soluzioni saline ed agenti chimici secondo l'elenco di resistenza dell'omologazione.

1.2. Trasporto

Per evitare danni e per il mantenimento dei diritti di garanzia è assolutamente necessario rispettare quanto segue:

- non far cadere o gettare la vasca di raccolta
- non poggiare su spigoli o oggetti appuntiti

1.3. Condizioni di montaggio

Per le condizioni di montaggio dei relativi mezzi è necessario consultare le normative legislative idriche, industriali ed edili.

Le vasche di raccolta in PE devono essere sistemate su un piano resistente e compatto.

1.4. Manutenzione

Le vasche di raccolta in PE non necessitano particolari interventi di manutenzione.

La vasca di raccolta deve essere sottoposta periodicamente a dei controlli, come da omologazione, a cura del proprietario.

2. Dichiarazione di controllo

CEMO

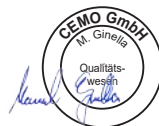
Dichiarazione di controllo per Vasca di raccolta-PE

in HD-PE come impianto di stoccaggio per contenitori localmente mobili.

N. articolo: 211.X

Numero di omologazione: Z-40.22-564

Certifichiamo che la vasca di raccolta PE corrisponde alle disposizioni delle omologazioni generali sulla sorveglianza dei lavori edili. È stato eseguito il controllo di costruzione e di ermeticità.



Responsabile qualità

IBC colector de plástico PE

Documentación del depósito e información técnica, Número de autorización: Z-40.22-564

Documentación importante para el usuario.

Consérvela cuidadosamente.

(Muestre esta documentación durante las inspecciones del depósito.)

Estimado cliente:

Al adquirir un colector de plástico PE ha adquirido un producto de calidad concebido hasta en sus más mínimos detalles para su utilización en la práctica, que cumple todas las exigencias oficiales para una utilización sin problemas. En las instrucciones de manejo encontrará los detalles correspondientes. Gracias por su confianza.

CEMO

1. Instrucciones de transporte, montaje y manejo

1.1 Generalidades

1.1.1 Documentación que debe consultar

- Autorización Z-40.22-564, para colector de plástico PE.
- Disposiciones de la normativa aplicable en materia de aguas, actividades industriales, construcción y sustancias peligrosas, en su caso.
- Declaración de supervisión

1.1.2 Ámbitos de utilización

Les bacs collecteurs ouverts rectangulaires en plastique PE peuvent être utilisés comme partie d'équipements de stockage avec des conteneurs mobiles.

Se han previsto para almacenar:

- aceites usados y no usados de motores y engranajes con punto de inflamación por encima de 100 °C,
- pesticidas
- numerosos ácidos, lejías, soluciones salinas y productos químicos de conformidad con la lista de resistencia de la autorización.

1.2. Transporte

Para evitar daños y mantener la garantía cumpla lo siguiente:

- No deje caer ni arroje el colector
- no lo coloque sobre cantos u objetos que terminen en punta

1.3. Requisitos de instalación

Los requisitos de instalación para el medio de que se trate figuran en las disposiciones legales y reglamentarias en materia de aguas, actividades industriales y construcción.

El colector de plástico PE deberá instalarse sobre un fundamento plano y sólido.

1.4. Mantenimiento

Los colectores de plástico PE no requieren un mantenimiento especial. El usuario debe controlar periódicamente el usuario como se indica en la autorización

2. Declaración de supervisión

CEMO	
Declaración de supervisión para Colector de plástico PE	
de HD-PE para almacenar contenedores transportables.	
Referencia:	211.X
Número de autorización:	Z-40.22-564
Por la presente certificamos que el colector de plástico PE cumple las disposiciones generales en materia de inspección de obras. Se llevaron a cabo los ensayos de construcción y estanqueidad.	
	
Sistema de calidad	

IBC záchytná vana CEMO PE

Podklady a technické informace k nádrži Číslo povolení: Z-40.22-564

Důležité podklady pro provozovatele!

Pečlivě si je uschovejte!

(Podklady předložte při zkouškách skladovacího zařízení s nádržemi.)

Cher client,

Avec le bac collecteur en plastique PE, vous avez acquis un produit de qualité qui satisfait aux exigences posées par les conditions administratives pour une parfaite mise en application et dont la conception a été étudiée dans les moindres détails pour une utilisation pratique. Veuillez consulter la notice d'utilisation suivante pour obtenir de plus amples détails. Nous vous remercions de la confiance accordée.

Votre CEMO

1. Návod k dopravě, montáži a provozu

1.1 Všeobecně

1.1.1 Podklady, které musí být respektovány

- Povolení Z-40.22-564 pro záchytnou vanu PE
- Ustanovení vodního zákona, živnostenského a stavebního zákona, zákona o nebezpečných látkách, pokud se k tomuto produktu vztahují
- Prohlášení o sledování

1.1.2 Oblasti použití

Pravoúhlé otevřené záchytné vany z polyetylénu (PE) lze použít jako součást skladovacích zařízení s pohyblivými nádobami.

Jsou určeny ke skladování:

- použitých a nepoužitých motorových a převodových olejů s teplotou vzplanutí nad 100 °C
- přípravků na ochranu rostlin
- řady kyselin, louhů, roztoků soli a chemikálií podle seznamu odolnosti v povolení.

1.2. Přeprava

Aby nedocházelo k poškození a za účelem udržení nároků na záruku je vždy třeba dodržovat tyto pokyny:

- Záchytnou vanu nenechte spadnout ani ji neházejte
- nepokládejte ji na hrany ani na špičaté předměty

1.3. Podmínky instalace

Podmínky instalace k použití s příslušnými médii si vyhledejte ve vodoprávních, živnostenských a stavebně právních předpisech.

Záchytné vany PE instalujte na rovnou, zpevněnou podlahovou plochu nebo do polic s dostatečnou nosností.

1.4. Údržba

Záchytné vany PE nevyžadují žádnou zvláštní údržbu. Záchytnou vanu je provozovatel povinen pravidelně kontrolovat podle povolení.

2. Prohlášení o sledování

CEMO

Prohlášení o sledování záchytné vany PE

z HD-PE jakožto skladovacího zařízení na pohyblivé nádoby.

Výrobek č.: 211.X

Číslo povolení: Z-40.22-564

Potvrzujeme, že záchytná vana PE odpovídá ustanovením všeobecně platného povolení stavebního dozoru. Byla provedena konstrukční zkouška a zkouška těsnosti.



Řízení jakosti (Qualitätswesen)

IBC opsamlingsbakke PE

Tankpapirer og tekniske informationer

Licensnummer: Z-40.22-564

Vigtige dokumenter til operatøren/ejeren!

Opbevares omhyggeligt!

(Dokumenterne skal vises ved kontrol af tankanlægget.)

Kære kunde,

med PE-opsamlingsbakken har De købt et produkt af høj kvalitet, hvor alle detaljer blev gennemtænkt til den praktiske anvendelse og hvor alle krav, fra myndighedernes side, blev opfyldt som garanti for en problemløs anvendelse. Detaljer finder De i den efterfølgende driftsvejledning. Mange tak for Deres tillid i vores produkter.

Deres CEMO

1. Transport-, monterings- og driftsvejledning

1.1 Generelt

1.1.1 Dokumenter, som der skal tages hensyn til

- Licens Z-40.22-564, til PE-opsamlingsbakke
- Bestemmelser af vand-, erhvervs- og byggeloven, evt. loven om farlige stoffer
- Kontrolerklæring

1.1.2 Anvendelsesområder

De rektangulære, åbne opsamlingsbakker af polyethylen (PE) kan anvendes som del af opbevaringsanlæg med mobile beholdere.

De er beregnet til opbevaring af:

- spildt og nyt motor- og gearolie med et flammepunkt over 100 °C
- Plantebeskyttelsesmidler
- mange syrer, lud, saltopløsninger og kemikalier ifølge licensen bestandighedsliste.

1.2. Transport

Det er påtrængende at følgende overholdes for at undgå skader og for at opretholde garantikravene:

- opsamlingsbakken må ikke tabes eller kastes
- den må ikke lægges på kanter eller spidse genstande

1.3. Opstillingsforudsætninger

Opstillingsforudsætningerne til de enkelte medier findes i vand-, erhvervs- og byggelovgivningens bestemmelser.

PE-opsamlingsbakkerne skal opstilles på en plan bund eller i reoler, som har en tilstrækkelig bæreevne.

1.4. Vedligeholdelse

PE-opsamlingsbakker kræver ingen særlige vedligeholdelsesforanstaltninger.

Operatøren/ejeren kontrollerer opsamlingsbakken regelmæssigt ifølge godkendelsen.

2. Kontrolerklæring

CEMO

Kontrolerklæring til PE-opsamlingsbakke

daf PE-HD som opbevaringsanlæg til mobile beholdere.

Artikel-nr.: 211.X

Licensnummer: Z-40.22-564

Vi bekræfter, PE-opsamlingsbakken stemmer overens med godkendelsens bestemmelser. Konstruktions- og tæthedskontrollen blev gennemført.



Kvalitetskontrol

IBC PE-kogumisvann

Paagi dokumendid ja tehniline info

Loa nr: **Z-40.22-564**

Kasutaja jaoks olulised dokumendid!

Palun korralikult alles hoida!

(Dokumendid tuleb esitada, kui paaki kontrollitakse.)

Väga austatud klient,

PE-kogumisvanni näol omandasite te kvaliteetse toote, mis on üksikasjadeni praktilist kasutust silmas pidades läbi mõeldud ning mille juures on täidetud kõik ametkondlikud eeldused probleemideta kasutamiseks. Üksikasju leiate alljärgnevast kasutusjuhendist. Täname usalduse eest.

Teie CEMO

1. Transpordi-, paigaldus- ja kasutusjuhend

1.1 Üldist

1.1.1 Järgimisele kuuluvad dokumendid

- luba Z-40.22-564, PE-kogumisvanni jaoks
- Kohalduvad vee-, kaubandus- ja ehitusõiguse, ohtlike ainete õiguse sätted
- Järelvalveteatis

1.1.2 Kasutusvaldkonnad

Täisnurkseid avatuid kogumisvanne, mis on valmistatud polüetüleenist (PE), võib kasutada laorajatiste osana, millel on lokaalselt liikuvad mahutid. Need on ette nähtud järgmiste ainete ladustamiseks:

- kasutatud ja kasutamata mootori- ja käigukastiõlid leekpunktiga üle 100 °C
- taimekaitsevahendid
- paljud happed, leelised, soolalahused ja kemikaalid vastavalt loa vastupidavusnimekirjale.

1.2. Transport

Vigastuste vältimiseks ja garantiioiguse säilitamiseks tuleb kindlasti silmas pidada:

- Ärge pillake ega visake kogumisvanni maha
- ärge asetage servadele ega teravatele esemetele

1.3. Paigaldustingimused

Vastavate materjalide paigaldamistingimused leiate vee-, kaubandus- ja ehitusõiguslikest eeskirjadest. PE-kogumisvannid tuleb paigaldada tasasele kindlustatud pinnale või piisava kandejõuga riulitele.

1.4. Hoolduss

PE-kogumisvannid ei vaja erilisi hooldusmeetmeid. Vastavalt loale peab käitaja kogumisvanni regulaarselt kontrollima.

2. Järelvalveteatis

CEMO

Järelvalveteatis PE-kogumisvanni jaoks

valmistatud HD-PE-st laorajatisena lokaalselt liikuvate mahutite jaoks.

Artikli nr: 211.X

Loa number: Z-40.22-564

Tõendame, et PE-kogumisvann vastab üldise ehitusjärelvalve loa sätetele. Ehitusinspeksioon ja tiheduse kontroll on läbi viidud.



Kvaliteedikontroll

IBC polietilénfelfogóteknő

A tartály dokumentumai és műszaki információk

Engedélyszám: Z-40.22-564

Fontos dokumentumok az üzemeltető számára! Gondosan őrizték meg!
(A tartályberendezés vizsgálatai alkalmával a dokumentumokat be kell mutatni.)

Tisztelt vevő!

A polietilén felfogóteknővel Ön olyan minőségi termék birtokába jutott, amelyet az apró részletekig bezárólag a gyakorlati használatra terveztünk, és amely teljesíti az összes, a problémamentes használathoz szükséges hatósági feltételt. A részleteket a következő használati utasítás tartalmazza. Köszönjük bizalmukat.

CEMO - az Önök szolgálatában!

1. Szállítási-, szerelési- és használati utasítás

1.1 Általános adatok

1.1.1 Dokumentumok, amelyeket figyelembe kell venni

- Z-40.22-564 sz. engedély polietilén felfogóteknőhöz
- Víz-, ipar- és építésjogi, valamint a veszélyes anyagokkal kapcsolatos jogi rendelkezések, amennyiben alkalmazhatóak
- Ellenőrzési nyilatkozat

1.1.2 Alkalmazási területek

A polietilén anyagú, négyszögletes keresztmetszetű nyitott felfogóteknők szállítható edényekkel felszerelt tárolóberendezések részeként használhatók.

A következő anyagok tárolására szolgálnak:

- 100°C-nál magasabb gyulladási pontú használt és nem használt motor-, illetve hajtóműolajok
- Növényvédő szerek
- számos különböző sav, lúg, sóoldat és vegyszer az engedélyben szereplő ellenállósági lista alapján.

1.2. Szállítás

A károk elkerülése és a garancia érvényességének fenntartása érdekében nyomatékosan ajánljuk az alábbi szabályok betartását:

- a felfogóteknőt nem szabad leejteni vagy ledobni.
- nem szabad az élére rakni vagy éles tárgyakra helyezni.

1.3. Felállításifeltételek

A mindenkori tárolt közegekre vonatkozóan érvényes felállítási feltételek a víz-, ipar- és építésjogi előírásokban találhatóak.

A polietilén felfogóteknőket síkfelületű szilárd alapon vagy elegendő teherbírású állványzaton kell felállítani.

1.4. Karbantartás

A polietilén felfogóteknők nem igényelnek különösebb karbantartást.

Az engedélynek megfelelően az üzemeltetőnek rendszeresen ellenőriznie kell a felfogóteknőt.

2. Ellenőrzési nyilatkozat

CEMO

Ellenőrzési nyilatkozat a polietilén-felfogóteknőhöz

anyaga: nagy fajsúlyú polietilén, rendeltetése: szállítható edények tárolóberendezéseként

Cikkszám.: 211.X

Engedélyszám: Z-40.22-564

Tanúsítjuk, hogy a polietilén felfogóteknő megfelel az általános építés-felügyeleti engedély rendelkezéseinek. Az építési és a tömítettségi vizsgálatot elvégeztük.



Minőségügyi osztály

IBC PE-dryppekar

Tankpapirer og tekniske informasjoner Godkjennelses - nr.: Z-40.22-564

Viktige dokumenter for den som eier/driver anlegget! Ta godt vare på dokumentene!

(Dokumentene må vises frem ved kontroll
av tankanlegget.)

Kjære kunde,

med PE-dryppekar har du kjøpt et kvalitetsprodukt, som er gjennomtenkt ned i minste detalj for praktisk bruk og som uten problem oppfyller alle myndigheters krav. Ytterligere informasjoner finner du i bruksanvisningen. Vi takker for tilliten

Ditt CEMO

1. Transport-, monterings- og driftsveiledning

1.1 Gengerelt

1.1.1 Dokumenter man må ta hensyn til

- Godkjennelse Z-40.22-564, for PE-dryppekar
- Bestemmelser i vann-, håndverks- og byggerett, farestoffrett hvis dette er aktuelt
- Overvåkingserklæring

1.1.2 Bruksområde

De rettvinklede åpne dryppekarene laget av polyetylen (PE) kan benyttes som del av lageranlegg med stedlig bevegelige beholdere.

De benyttes til lagring av:

- Brukte og ubrukte motor- og giroljer med flammepunkt over 100 °C
- Plantevernmidler
- Mange syrer, lut, saltløsninger og kjemikalier iht. kvalitetslisten til godkjenningen.

1.2. Transport

For å unngå skader og for å holde garantikravene må følgende overholdes:

- Ikke la dryppekaret falle ned
- Ikke legg det på kanter og spisse gjenstander

1.3. Conditions d'installation

Il est impératif de consulter les prescriptions relatives à la législation sur la construction, les activités industrielles et les eaux afin d'obtenir des informations complémentaires concernant les conditions d'installation pour les milieux respectifs. Les bacs collecteurs en plastique PE doivent être installés sur une base fixe et plane.

1.4. Vedlikehold

PE-dryppekar trenger ingen spesielle vedlikeholdstiltak. Dryppekaret må kontrolleres regelmessig av eieren iht. godkjenningen.

2. Overvåkingserklæring

CEMO	
Overvåkingserklæring for PE-dryppekar	
laget av HD-PE som lageranlegg for stedlig bevegelige beholdere.	
Artikkel-nr.:	211.X
Godkjennelsesnummer:	Z-40.22-564
Vi bekrefter at PE-dryppekaret overholder bestemmelsene til den generelle byggekontroll-godkjenningen. Bygg- og tetthetskontroll ble gjennomført.	
	
Kvalitetsvesen	

IBC PE-opvangbak

Tankpapieren en technische informatie Goedkeurngsnr.: Z-40.22-564

Belangrijke documentatie voor de onderne- mer! Zorgvuldig bewaren!

(Documentatie moet bij controles van de tankin-
stallatie worden getoond.)

Geachte klant,

Met de PE-opvangbak hebt u een kwaliteitsproduct aangeschaft waarover tot in de kleinste details en gericht op het praktische gebruik is nagedacht en dat aan alle overheidseisen voor een probleemloos gebruik voldoet. Nadere informatie vindt u in de onderstaande gebruikshandleiding. Wij danken u voor uw vertrouwen.

Uw CEMO

1. Transport-, montage- en gebruikshandleiding

1.1 Algemeen

1.1.1 Documentatie die in acht moet worden genomen

- Goedkeuring Z-40.22-564, voor PE-opvangbak
- Bepalingen uit het water-, ondernemings- en bouwrecht, recht inzake gevaarlijke stoffen, voorzover van toepassing
- Toezichtverklaring

1.1.2 Toepassingsgebieden

De rechthoekige, open opvangbakken gemaakt van polyethyleen (PE) kunnen als onderdeel van opslaginstallaties met mobiele vaten worden gebruikt.

Zij zijn bestemd voor de opslag van:

- gebruikte en ongebruikte motor- en transmissieolie met een vlammpunt boven 100 °C
- plantbeschermingsmiddelen
- vele zuren, logen, zoutoplossingen en chemicaliën volgens de bestendigheidsljst van de goedkeuring.

1.2. Transport

Om schade te voorkomen en de garantie te behouden, moet u altijd op het volgende letten:

- Laat de opvangbak niet vallen en gooi er niet mee
- Leg de opvangbak niet op kanten of spitse voorwerpen

1.3. Opstelvoorwaarden

De opstelvoorwaarden voor de betreffende producten zijn te vinden in de water-, ondernemings- en bouwrechtelijke voorschriften.

De PE-opvangbakken moeten op een vlakke, verharde ondergrond of rekken met voldoende draagvermogen worden opgesteld.

1.4. Onderhoud

PE-opvangbakken vereisen geen bijzondere onderhoudsmaatregelen.

De opvangbak moet door de ondernemer regelmatig volgens de goedkeuring worden gecontroleerd.

2. Toezichtverklaring

	
Toezichtverklaring voor PE-opvangbak	
gemaakt van HD-PE als opslaginstallatie voor mobiele vaten.	
Artikelnr.:	211.X
Goedkeurngsnummer:	Z-40.22-564
Wij verklaren dat de PE-opvangbak voldoet aan de bepalingen van de algemene bouwtoezichtgoedkeuring. De bouw- en lekkagecontrole werd uitgevoerd.	
	
Kwaliteitsmanagement	

IBC bacia colectora de polietileno

Documentação e informações técnicas do tanque

Licença nº: Z-40.22-564

Documentos importantes para o operador! Guardar em local seguro!

(Os documentos deverão ser apresentados em caso de inspecção dos tanques.)

Prezado cliente,

com a aquisição da Bacia coletora de polietileno, está a receber um produto de qualidade concebido nos mínimos detalhes para a aplicação prática e em conformidade com as exigências técnicas e legais para uma utilização eficiente e adequada. Para mais informações, consultar as instruções a seguir. Agradecemos pela sua fidelidade.

CEMO

1. Instruções de transporte, montagem e operação

1.1 Informações gerais

1.1.1 Observar os seguintes documentos

- Licença Z-40.22-564, para Bacia colectora de polietileno
- Resoluções da Legislação de Águas, Construção, Comércio e Indústria e, desde que aplicável, de Produtos Perigosos
- Declaração de inspecção

1.1.2 Áreas de aplicação

As bacias colectoras, rectangulares e abertas, confeccionadas em polietileno (PE), podem ser utilizadas como componentes de equipamentos de armazenamento com recipientes movimentáveis. Foram projectadas para o armazenamento de:

- óleo de caixa e motor novo ou usado com ponto de fulgor superior a 100 °C
- Herbicidas e pesticidas
- ácidos, lixívia, soluções salinas e substâncias químicas conforme a lista de resistência química constante da licença.

1.2. Transporte

A fim de evitar danos e proporcionar a garantia do produto, é altamente recomendável observar o seguinte:

- Não arremessar ou deixar cair a bacia colectora
- Não posicionar sobre cantos ou objectos pontiagudos

1.3. Condições de instalação

As condições de instalação para as respectivas substâncias podem ser encontradas nas regulamentações legais relativas a águas, comércio e indústria, e construção.

As bacias colectoras de polietileno devem ser instaladas em uma base plana e estável ou em estantes que proporcionem suficiente sustentação.

1.4. Manutenção

As Bacias colectoras de polietileno não requerem medidas especiais de manutenção.

A bacia colectora deve ser inspecionada regularmente pelo operador conforme a licença.

2. Declaração de inspecção

CEMO

Declaração de inspecção para Bacia colectora de polietileno

de PEAD como equipamento de armazenamento para recipientes movimentáveis.

Nº ref.: 211.X

Nº da licença: Z-40.22-564

Certificamos que a Bacia colectora de polietileno está em conformidade com as especificações da licença geral de supervisão de construção. Foram efectuados testes de densidade e características construtivas.



Controlo de qualidade

IBC miska zlewowa PE

Dokumentacja zbiornika i informacje techniczne

Nr świadectwa dopuszczenia: Z-40.22-564

**Ważna dokumentacja dla użytkownika!
Należy zapewnić staranne przechowanie!**
(Dokumentację należy okazać podczas kontroli zbiornika.)

Szanowni Państwo,

miska zlewowa PE stanowi produkt o wysokiej jakości, który w najdrobniejszych szczegółach został stworzony do praktycznego wykorzystania i który spełnia wszystkie ustawowe przepisy i wymagania. Szczegóły opisano w niniejszej instrukcji użytkowania. Dziękujemy za okazane nam zaufanie.

Zespół CEMO

1. Instrukcja dotycząca transportu, montażu i użytkowania

1.1 Uwagi ogólne

1.1.1 Ważna dokumentacja

- Aprobata Z-40.22-564, dotyczy miski zlewowej PE
- Przepisy prawa wodnego, przemysłowego i budowlanego, prawa o substancjach niebezpiecznych o ile dotyczy
- Deklaracja nadzoru

1.1.2 Zakresy zastosowania

Prostokątne miski zlewowe z polietylenu (PE) można używać jako część sprzętu magazynowego z transportowanymi na miejscu pojemnikami.

- Są one przeznaczone do składowania:
- zużytych i nowych olejów silnikowych i przekładniowych o temp. zapłonu powyżej 100°C
- środków ochrony roślin
- wielu kwasów, ługów, roztworów soli i pozostałych chemikaliów zgodnych z listą trwałości zawartą w aprobacie.

1.2. Transport

- By uniknąć szkód a także nie utracić gwarancji należy bezwzględnie przestrzegać:
- Nie upuszczać ani nie rzucać miską zlewową
- nie kłaść na krawędziach ani ostrych przedmiotach

1.3. Warunki ustawienia



W zależności od medium, warunki związane z ustawieniem odpowiadają właściwym przepisom prawa wodnego, przemysłowego lub budowlanego. Miski zlewowe PE stawia się na płaskim, utwardzonym podłożu lub na regałach o odpowiednio dużym udźwigu.

1.4. Konserwacja

Miski zlewowe PE nie wymagają szczególnych zabiegów konserwacyjnych.

Miska zlewowa wymaga regularnej kontroli zgodnie ze wskazówkami aprobaty.

2. Deklaracja nadzoru

	
Deklaracja nadzoru miski zlewowej PE	
ze polietylenu o dużej gęstości jako sprzęt magazynowy do zbiorników używanych na miejscu.	
Nr artykułu:	211.X
Nr świadectwa dopuszczenia:	Z-40.22-564
Oświadczamy, że miska zlewowa PE odpowiada ustaleniom niemieckiej aprobaty dopuszczającej do stosowania w budownictwie (Allgemeine Bauaufsichtliche Zulassung). Przeprowadzono badanie konstrukcyjne i badanie szczelności.	
	
Zarządzanie jakością	

IBC vană de captare PE

Hârtii pentru stații de alimentare și informații tehnice

Nr. de omologare: Z-40.22-564

Documentații importante pentru exploatator!

Vă rugăm să le păstrați cu grijă!

(La verificarea stației de alimentare cu carburanți trebuie să prezentați documentația.)

Stimate client,

prin achiziționarea vanei de captare PE ați devenit proprietarul unui produs de calitate, care a fost conceput, până la cele mai mici amănunte, pentru o utilizare practică și prin care sunt îndeplinite toate prevederile oficiale pentru o utilizare fără probleme. Amănuntele le veți găsi în instrucțiunile de utilizare. Vă mulțumim pentru încrederea acordată!

al dumneavoastră CEMO

1. Instrucțiuni de transport, de montaj și de utilizare

1.1 Generalități

1.1.1 Documentații de care trebuie ținut cont

- Omologare Z-40.22-564, pentru vana de captare PE
- Prevederile legale cu privire la ape, activități comerciale, construcții, substanțe periculoase – în măsura în care sunt aplicabile
- Declarație de supraveghere

1.1.2 Domenii de utilizare

Vana de captare deschisă, de formă dreptunghiulară, polietilenă (PE) întărită cu fibre de sticlă, poate fi folosită ca parte a instalațiilor de depozitare, ca vase mobile.

- Ele sunt prevăzute pentru depozitarea de:
- uleiuri uzate și noi de motor și reductor cu temperatura de aprindere peste 100 °C
- Pesticide
- o serie de acizi, leșii, soluții de săruri și substanțe chimice conform listei de omologare cu privire la rezistența la diferite substanțe.

1.2. Transport

Pentru evitarea daunelor și pentru păstrarea valabilității garanției trebuie respectate neapărat următoarele prevederi:

- vana de captare se va feri de căderi și aruncări
- nu se așeza pe obiecte ascuțite sau care au vârfuri
-

1.3. Condiții de amplasare

Condițiile de amplasare separate pentru fiecare agent se găsesc în prevederile legale cu privire la ape, activități comerciale și construcții.

Vanele de captare PE se vor amplasa pe o suprafață netedă și întărită sau pe rafturi cu capacitate portantă suficientă.

1.4. Întreținere

Vanele de captare PE nu necesită măsuri speciale de întreținere.

Vana de captare trebuie verificată regulat de exploatator, conform omologării.

2. Declarație de supraveghere

CEMO

Declarație de supraveghere pentru vana de captare PE

din HD-PE (polietilenă de densitate ridicată), ca instalație de depozitare pentru butoaiile mobile.

Cod articol: 211.X

Număr de omologare: Z-40.22-564

Certificăm că vana de captare PE îndeplinește prevederile generale pentru o omologare de către organul de supraveghere a construcțiilor. Verificarea constructivă și de etanșeitate a fost efectuată.



Secția de calitate

IBC Полиэтиленовый сливной поддон

Документация на бак и техническая информация номер допуска: Z-40.22-564

Важная документация для эксплуатирующей организации! Хранить аккуратно!

(Документация должна быть предъявлена при испытаниях бака)

Уважаемый покупатель,

Вы приобрели высококачественное изделие, полиэтиленовый сливной поддон, который специально разработан для практического применения и соответствует всем требованиям надзорных органов по эксплуатации. Подробная информация о ней представлена в данной инструкции по эксплуатации. Благодарим Вас за доверие.

Фирма CEMO

1. Инструкция по транспортировке, сборке и эксплуатации

1.1 Общая информация

1.1.1 Подлежащие соблюдению документы

- допуск Z-40.22-564 для полиэтиленового сливного поддона
- положения водного, промышленного и строительного права, законодательства об обращении с опасными веществами (если необходимо)
- заявление о соответствии требованиям надзорных органов

1.1.2 Области применения

Открытые сливные поддоны прямоугольной формы, изготовленные из полиэтилена, могут использоваться в качестве части систем хранения с перемещаемыми емкостями. Они предназначены для хранения следующих материалов:

- использованных и неиспользованных моторных и трансмиссионных масел с температурой воспламенения более 100 °C;
- средств защиты растений;
- многих кислот, щелочей, соляных растворов и других химикатов согласно перечню устойчивости к воздействию, представленному в допуске к эксплуатации.

1.2. Транспортировка

Во избежание повреждений и сохранения права на гарантийное обслуживание в обязательном порядке необходимо соблюдать следующие требования:

- не разрешается ронять или бросать сливной поддон;
- не разрешается класть сливной поддон на края или острые предметы.

1.3. Условия установки

См. соответствующую информацию в предписаниях органов водного, промышленного или строительного надзора в зависимости от жидкостей, которые предполагается хранить в емкости.

Полиэтиленовые сливные поддоны устанавливаются на ровном твердом основании или на полках, имеющих достаточную несущую способность.

1.4. Техническое обслуживание

Для полиэтиленовых сливных поддонов не требуется выполнения особых работ по техническому обслуживанию.

Эксплуатирующая организация обязана регулярно проверять сливные поддоны согласно требованиям допуска к эксплуатации.

2. Заявление о соответствии требованиям надзорных органов

CEMO

Заявление о соответствии требованиям надзорных органов для полиэтиленового сливного поддона

из полиэтилена высокой плотности в качестве системы хранения для перемещаемых емкостей.

Артикул. №: 211.X

Номер допуска: Z-40.22-564

Настоящим удостоверяется, что полиэтиленовый сливной поддон соответствует положениям общего допуска органа строительного надзора. Испытание давлением и проверка герметичности выполнены.



Система контроля качества

IBC PE-uppsamlingstråg

Tankpapper och teknisk information

Registreringsnummer: Z-40.22-564

Viktiga underlag för idkaren!

Förvara dem noga!

(Underlagen ska kunna visas upp när tankanläggningen kontrolleras.)

Bäste kund,

i och med köpet av uppsamlingstråget av polyeten har du köpt en kvalitetsprodukt som ända in i minsta detalj är genomtänkt för praktiskt bruk och uppfyller alla aktuella myndighetskrav inför en problemlös användning. I den nedanstående bruksanvisningen kan du läsa om detaljerna. Tack för ditt förtroende.

Ditt CEMO

1. Transport-, monterings- och bruksanvisning

1.1 Allmänt

1.1.1 Underlag att beakta

- Typgodkännande Z-40.22-564 för uppsamlingsstråg av polyeten
- Bestämmelser för vatten-, industri- och byggrätt samt förordning om farligt gods, om sådana är tillämpliga
- Övervakningsförsäkrans

1.1.2 Användningsområden

De rektangulära, öppna uppsamlingstrågen av polyeten (PE) kan användas som en del av förvaringsanläggningar för flyttbara kärl.

De är avsedda för förvaring av:

- förbrukade och oanvända motor- och växellådeoljor med en flampunkt på över 100 °C,
- växtskyddsmedel och
- många syror, lutar, saltlösningar och kemikalier enligt beständighetslistan i typgodkännandet

1.2. Transport

Beakta följande för att undvika skador och för att upprätthålla garantianspråken:

- Låt inte uppsamlingstråget falla och kasta det inte på golvet.
- Lagg det inte på kanter eller spetsiga föremål.

1.3. Uppställningsvillkor

Hämta uppställningsvillkoren för de aktuella medierna i föreskrifterna i vatten-, industri- och byggrätten.


Placera uppsamlingstrågen av polyeten på ett fast och jämnt underlag eller på ett hyllplan med tillräcklig bärförmåga..

1.4. Underhåll

Uppsamlingstrågen av polyeten behöver inget särskilt underhåll.

Idkaren måste kontrollera uppsamlingstrågen regelbundet enligt typgodkännandet.

2. Övervakningsförsäkrans

CEMO	
Övervakningsförsäkrans gällande PE-uppsamlingstråg	
av HD-PE som förvaringsanläggning för flyttbara kärl.	
Artikelnummer:	211.X
Registreringsnummer:	Z-40.22-564
Vi intygar att uppsamlingstråget av polyeten uppfyller bestämmelserna i typgodkännandet av byggprodukter. Konstruktions- och täthetskontroll har utförts.	
	
Kvalitetsenhet	

IBC PE-keräysallas

Tankkiin liittyvät asiakirjat ja tekniset tiedot Hyväksyntänumero: Z-40.22-564

Tärkeitä käyttäjän asiakirjoja!!

Säilytä huolellisesti!

(Asiakirjat on esitettävä tankin tarkastuksen yhteydessä.)

Arvoisa asiakas,

hankkiessasi tämän PE-keräysaltaan olet hankkinut laatutuotteen, joka pienintä yksityiskohtaa myöten on tarkoitettu käytännön tarpeisiin, ja jossa kaikki viranomaisten vaatimukset ongelmattoman käytön suhteen on täytetty. Yksityiskohdat selviävät seuraavasta käyttöohjeesta. Kiitämme luottamuksestasi.

Kumppanisi CEMO

1. Kuljetus-, asennus- ja käyttöohje

1.1 Yleistä

1.1.1 Huomioitavat asiakirjat

- PE-keräysaltaan hyväksyntänumero Z-40.22-564
- Vesistöä, liiketoiminnan harjoittamista ja rakennetarkastusta koskevat lait sekä vaarallisia aineita koskevat määräykset, sikäli kuin ne tulevat kysymykseen
- Tarkastusilmoitus

1.1.2 Käyttöalueet

Neliömäisesti avonaista keräysallasta, joka on valmistettu polyetyleenistä (PE), voidaan käyttää liikuteltavilla säiliöillä varustettujen varastointilaitteiden osana.

Niissä on tarkoitettu säilyttää:

- käytettyjä ja käyttämättömiä moottori- ja vaihteistoöljyjä, joiden leimahduspiste on yli 100 °C
- kasvinsuojeluaineita
- monia happoja, emäksiä, suolaliuoksia ja kemikaaleja, mikäli ne on merkitty hyväksytyjen aineiden listaan.

1.2. Kuljetus

Vahinkojen välttämiseksi ja takuun voimassaolon varmistamiseksi ota ehdottomasti huomioon seuraavat seikat:

- älä päästä keräysallasta putoamaan, äläkä kolhi sitä
- älä aseta reunojen tai terävien esineiden päälle

1.3. Sijoitusta koskevat vaatimukset

Sijoitusta koskevat vaatimukset kunkin aineen kohdalla selviävät vesistöä, liiketoiminnan harjoittamista ja rakennetarkastusta koskevista määräyksistä.

PE-keräysaltaat on sijoitettava tasaiselle lujitetulle alustalle tai riittävän vahvoihin hyllyihin.

1.4. Huolto

PE-keräysaltaat eivät tarvitse mitään erityistä huoltoa.

Käyttäjän on tarkastettava keräysallas säännöllisesti hyväksynnän mukaisesti.

2. Tarkastusilmoitus

CEMO

Tarkastusilmoitus PE -keräysaltaasta

valmistusaine HD-PE, liikuteltavien säiliöiden säilytyspaikkana.

Tuotenumero: 211.X

Hyväksyntänumero: Z-40.22-564

Vahvistamme täten, että PE-keräysallas vastaa Saksan yleisen rakennehyväksynnän määräyksiä. Painne- ja tiivistarkastus on suoritettu.



Service Qualité

IBC PE-záchytná vaňa

Podklady a technické informácie o nádrži Číslo povolenia: Z-40.22-564

Dôležité podklady pre prevádzkovateľa!

Starostlivo si ich uschovajte!

(Podklady predložte pri skúškach skladovacieho zariadenia s nádržami.)

Vážený zákazník,

so záchytnou vaňou PE ste si kúpili kvalitný produkt, ktorý je premyslený do posledných detailov a je určený na praktické použitie a pri ktorom sú splnené všetky úradné predpoklady bezproblémového použitia. Podrobnosti sú uvedené v nasledujúcom návode na prevádzku. Ďakujeme Vám za Vašu dôveru.

Váš CEMO

1. Návod na dopravu, montáž a prevádzku

1.1 Všeobecne

1.1.1 Podklady, ktoré musia byť rešpektované

- Povolenie Z-40.22-564, pre záchytnú vaňu PE
- Ustanovenia vodného zákona, živnostenského a stavebného zákona, zákona o nebezpečných látkach, pokiaľ sa vzťahujú na tento produkt
- Vyhlásenie o sledovaní

1.1.2 Oblasti použitia

Pravouhlé otvorené záchytné vane z polyetylénu (PE) sa môžu využívať ako súčasť skladovacích zariadení s pohyblivými nádobami.

Sú určené na skladovanie:

- použitých a nepoužitých motorových a prevodkových olejov s teplotou vzplanutia nad 100 °C
- prípravkov na ochranu rastlín
- mnohých kyselín, lúhov, soľných roztokov a chemikálií podľa zoznamu odolnosti v povolení.

1.2. Preprava

- Aby nedochádzalo k poškodeniu a za účelom udržania nárokov na záruku je vždy nutné dodržiavať tieto pokyny:
- záchytnú vaňu nenechajte spadnúť a ani ju nehádzte
- nekladte ju na hrany ani na ostré predmety

1.3. Podmienky inštalácie

Podmienky inštalácie na použitie príslušných médií nájdete v predpisoch o vode, živnostenských a stavebnoprávných predpisoch.

Záchytné vane PE inštalujte na rovnú, spevnenú podlahovú plochu alebo v regáloch s dostatočnou nosnosťou.

1.4. Údržba

Záchytné vane PE si nevyžadujú žiadnu zvláštnu údržbu.

Záchytnú vaňu je prevádzkovateľ povinný pravidelne kontrolovať podľa povolenia.

2. Vyhlásenie o sledovaní

CEMO

Vyhlásenie o sledovaní pre záchytnú vaňu PE

z HD-PE ako skladovacieho zariadenia pre pohyblivé nádoby.

Výrobok č.: 211.X

Číslo povolenia: Z-40.22-564

Potvrďujeme, že záchytná vaňa PE zodpovedá ustanoveniam všeobecne platného povolenia stavebného dozoru. Bola vykonaná konštrukčná skúška a skúška tesnosti.



Riadenie kvality

IBC PEprestressna kad

Dokumenti za tank in tehnične informacije Št. dovoljenja: Z-40.22-564

Pomembni dokumenti za upravljalca!

Skrbno shranite!

(dokumente je treba pokazati pri preverjanju tanka.)

Spoštovana stranka,

PE prestrezna kad je kakovosten proizvod, ki je do najvišje možne meje ustvarjen in predviden za praktično uporabo in pri katerem so izpolnjene vse uradne zahteve za neproblematično uporabo. Podrobnosti boste izvedeli iz teh navodil za uporabo. Zahvaljujemo se vam za vaše zaupanje.

Vaš CEMO

1. Navodila za transport, montažo in obratovanje

1.1 Splošno

1.1.1 Pomembni dokumenti

- Dovoljenje Z-40.22-564, za PE prestrezno kad
- Pravna določila o vodah, določila obrtnega prava ter gradbenega prava, če veljajo
- Izjava o nadzoru

1.1.2 Področja uporabe

Štirikotno odprte prestrezne kadi iz polietilena (PE) se lahko uporabljajo kot del skladiščnih sistemov s krajevno premičnimi posodami.

Previdene so za skladiščenje:

- rabljenega in nerabljenega motorskega olja in olja v menjalniku s plameniščem nad 100 °C
- sredstev za varstvo rastlin
- veliko kislin, lugov, solnih raztopin in kemikalij v skladu s seznamom obstojnosti v dovoljenju.

1.2. Transport

Za preprečevanje poškodb in ohranitev pravic jamstva je treba nujno upoštevati:

- Pretrezna kad ne sme pasti na tla in se ne sme metati po tleh
- ne odlagajte je na robove ali ostre predmete

1.3. Postavitveni pogoji

Postavitvene pogoje za vsakokratni medij morate preveriti v predpisih vodnega, obrtnega in gradbenega prava.

PE prestrezne kadi morate postaviti na ravni, utrjene podlagi ali v regalih z zadostno nosilnostjo.

1.4. Vzdrževanje

PE prestrezna kad ne potrebuje posebnih vzdrževalnih ukrepov.

Prestrezno kad upravljalca mora redno preverjati, v skladu z dovoljenjem.

2. Izjava o nadzoru

CEMO

Izjava o nadzoru za PE prestrezne kadi

iz HD-PE kot dela skladiščnih sistemov s krajevno premičnimi posodami.

Št. artikla: 211.X

Številka dovoljenja: Z-40.22-564

Potrdujemo, da PE prestrezna kad odgovarja določilom splošnega dovoljenja gradbenega nadzora. Gradbeni preizkus in preverjanje tesnosti sta bila izvedena.



Kakovost

IBC PE toplamama kveti

Tank evrakları ve teknik bilgiler Ruhsat No.: Z-40.22-564

İřletmeci iin nemli belgeler!

Ltfen zenli bir Őekilde saklayın!

(Tank sisteminin kontrolleri sırasında belgeler gsterilmelidir.)

Sayın Mřteri,

PE toplama kveti ile, alıřma ortamı kořullarının en ince ayrıntısına kadar dřnlmř iin tasarlanmıř, sorunsuz alıřmanın temin edilebilmesi iin tm yasal n Őartları yerine getiren bir kalite rn satın almıř bulunmaktasınız. Ayrıntılı bilgileri, ařařıdaki iřletme talimatında bulabilirsiniz. Bizi tercih ettiėiniz iin teřekkr ederiz.

CEMO Ekibiniz

1. Tařıma, montaj ve iřletme talimatı

1.1 Genel

1.1.1 Dikkate alınacak evraklar

- Ruhsat Z-40.22-564, PE toplama kveti iin
- Su, sanayi ve inřaat hukuku, tehlikeli madde hukuku ynetmelikleri; geerli olan durumlarda
- Denetim beyanı

1.1.2 Kullanım alanları

Polietilenden (PE) retilmiř, dik drtgen Őekilde aık toplama kvetleri, seyar konteynerli depolama tesislerin bir parası olarak kullanılabilir.

Toplama kvetleri, ařařıdakilerin depolanması iin tasarlanmıřtır:

- patlama noktası 100 °C'nin zerinde olan kullanılmıř ve kullanılmamıř motor ve transmisyon yaėları
- bitki koruma ilaları
- eřitli asitler, kostikler ve tuz solsyonları ve kimyasal maddeler; ruhsatta belirtilen rezistans listesine uygun olarak.

1.2. Tařıma

Hasarlardan kaınılması ve garanti haklarının korunması iin ařařıdakiler mutlaka dikkate alınmalıdır:

- Toplama kvetini dřrmeyin veya atmayın
- kenarlara veya sivri eřyalara koymayın

1.3. Kurulum Őartları


Kurulum Őartları iin, ilgili maddenin su, sanayi ve inřaat hukuksal ynetmeliklerine bakınız. PE toplama kvetleri, dz sabitleřtirilmiř zemin veya yeterince tařıyıcı gc yksek raflar zerine kurulmalıdır.

1.4. Bakım

PE toplama kvetlerini, zel bakım iřlemlerine tabi tutmaya gerek yoktur.

Toplama kveti, iřletmeci tarafından dzenli ve ruhsatta belirtilen Őekilde kontrol edilmelidir.

2. Denetim beyanı

CEMO	
Seyar konteynerler iin depolama tesisi olarak tasarlanmıř, HD-PE'den retilmiř	
PE toplama kvetleri iin denetim beyanı	
rn kodu:	211.X
Ruhsat numarası:	Z-40.22-564
PE toplama kvetinin, genel inřaat kontrol ruhsatındaki dzenlemelere uygun olduėunu teyit ediyoruz. Inřaat ve sızdırmazlık kontrol yapılmıřtır.	
	
Kalite kontrol	

