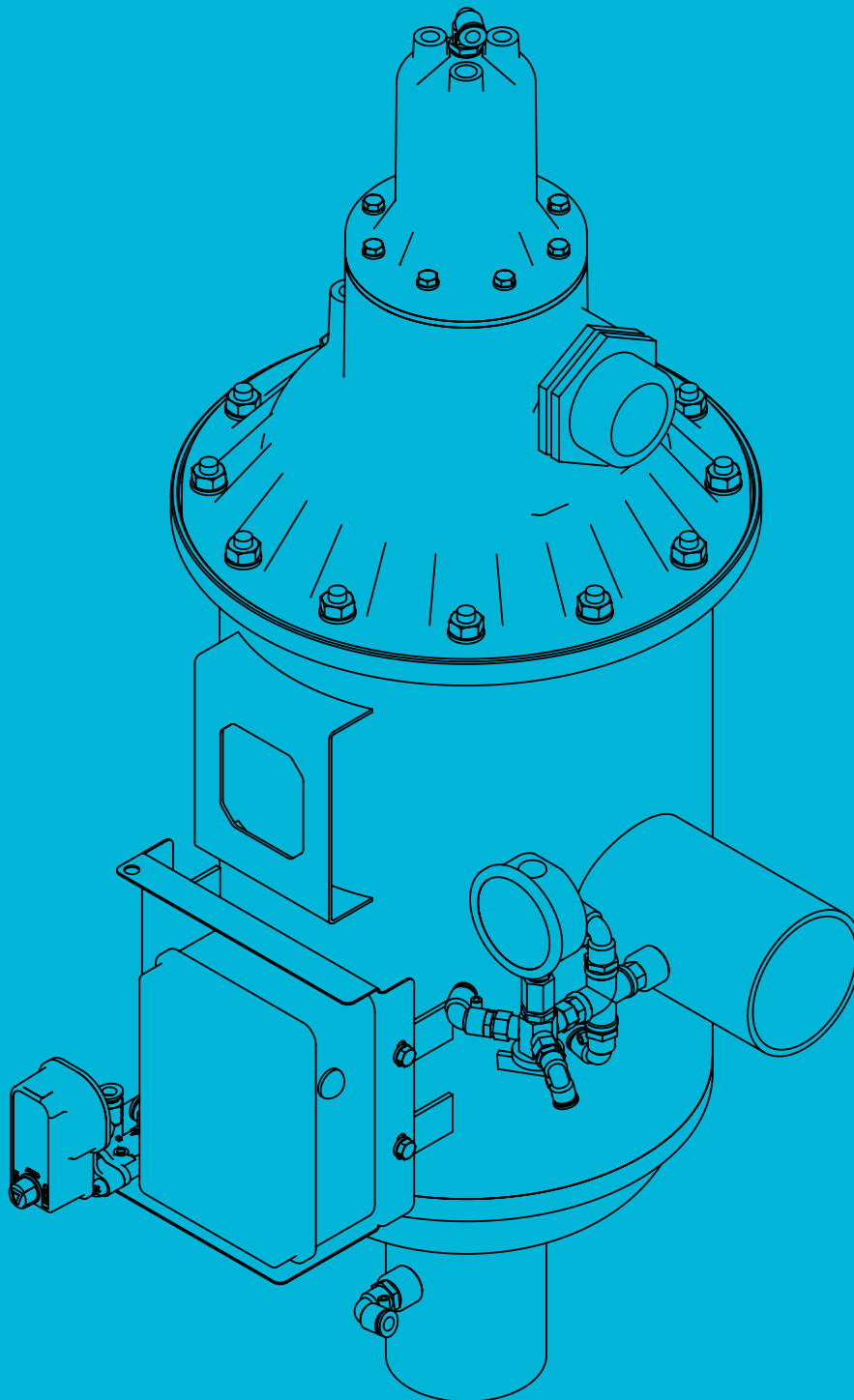


# SCREENGUARD™

## AUTOMATISCHER VERTIKALER SIEBFILTER

### INSTALLATIONS- UND BEDIENUNGSANLEITUNG



© COPYRIGHT 2019, NETAFIM™

OHNE VORHERIGESCHRIFTLICHE GENEHMIGUNG DER HERAUSGEBER DÜRFEN KEINE TEILE DIESER VERÖFFENTLICHUNG IN EINER AUTOMATISIERTEN DATEN-DATEI ABGEBILDET ODER ÖFFENTLICH GEMACHT WERDEN.

OBWOHL NETAFIM™ DIE GRÖSSTMÖGLICHE SORGFALT BEIM ENTWERFEN UND PRODUZIEREN SEINER PRODUKTE UND DER DAZUGEHÖRIGEN DOKUMENTATION ANWENDET, KÖNNEN SIE IMMER NOCH FEHLER ENTHALTEN.

NETAFIM™ ÜBERNIMMT KEINE VERANTWORTUNG FÜR SCHÄDEN, DIE DURCH DIE VERWENDUNG DER NETAFIM-PRODUKTE ODER DURCH DIE VERWENDUNG DIESES HANDBUCHS ENTSTEHEN.

NETAFIM™ BEHÄLT SICH DAS RECHT VOR, ÄNDERUNGEN UND VERBESSERUNGEN AN SEINEN PRODUKTEN UND / ODER DER ZUGEHÖRIGEN DOKUMENTATION OHNE VORHERIGE ANKÜNDIGUNG VORZUNEHMEN.



## **FREMSPRACHEN**

Für den Fall, dass Sie dieses Handbuch in einer anderen Sprache als Englisch lesen, erkennen Sie an und stimmen zu, dass die englische Sprachversion im Falle von Inkonsistenzen oder Widersprüchen bei der Interpretation oder Übersetzung Vorrang hat.

# INHALT

## Einführung

Ziel dieses Handbuchs	4
Allgemeine Anweisungen	4
Kontakt für Support	4
Sicherheitshinweise	5

## Beschreibung

Filterauswahl	6
Komponenten und Aufbau	6
Filtervorgang - allgemeine Beschreibung	7
Dimensionen	8
Anschlussdurchmesser	9
Gewichte	9
Druckverlust	9
SG1 Smart Bluetooth Flush Controller	10
Steuerleitungen	12

## Installation

Vorbereitungen vor der Installation	13
Für die Installation erforderliche Werkzeuge	13
Auspacken und Platzieren	13
Hydraulische Installation	14
Bluetooth-Flush-Controller-Aktivierung	15
Externe Stromversorgung (optional)	17

## Erstbetrieb

Vorbereitungen	18
Erster Betrieb	18
APP Anwendung	19

## Instandhaltung

Sicherheitshinweise	25
Für die Wartung erforderliche Werkzeuge	25
Wartungsplan	25
Siebreinigung manuell	26
Austausch der Batterien in der Steuerung	27
Farbausbesserung am Filterkörper	28
Algenwachstum	28
Einwinterung	29

## Problembehandlung

Allgemeine Fehlfunktionen	30
Filteröffnung und Siebentnahme	31
Entnahme Absaugeinheit	
Spüldüsenersatz	31
Äussere Kolbendichtung ersetzen	32
Innere Kolbendichtung ersetzen	32
Turbinen Messinglager ersetzen	33
Zentrierring mit Lager ersetzen	33
Steuerleitung Schnellverbinder	33
Aquative (Spule) ersetzen	34
Druckdifferenzsensor ersetzen	35

## Teile

Filter	37
Ersatzteile	38

## Garantie

45

# EINFÜHRUNG

## Ziel dieses Handbuchs

Dieses Dokument ist die Bedienungsanleitung der Netafim™ ScreenGuard™ horizontalen Siebfilterserie. Es beschreibt die Installations-, Betriebs-, Wartungs- und Fehlerbehebungsverfahren der Filter.

## Allgemein

Netafim™ gratuliert Ihnen zum Kauf des ScreenGuard™ selbstreinigenden Filters. Dieser Filter ist Teil der breiten Filterfamilie, die von Netafim produziert und geliefert wird™ für die Landwirtschaft, kommunale Wasser- und Abwassersysteme und alle Arten von industriellen Anwendungen. Alle von Netafim hergestellten Produkte™ sind einfach zu installieren, zu verwenden und zu warten und erfordern keine besonderen Fähigkeiten, um sie zu bedienen.

Der ScreenGuard™ selbstreinigende Filter ermöglicht eine hochwertige Filtration aus verschiedenen Arten von Flüssigkeitsquellen wie Abwasser, Reservoirs, Flüssen, Seen und Brunnen.

## Kontakt für Support

Dieses Handbuch bietet eine vollständige Erläuterung der Installations-, Betriebs-, Wartungs- und Fehlerbehebungsverfahren des ScreenGuard™ horizontalen Filters. Wenn Sie jedoch zusätzlichen Support benötigen, wenden Sie sich an Ihren Netafim™ Händler.

## Sicherheitshinweise

### Allgemein

- Lesen Sie die Installations- und Bedienungsanleitung sorgfältig, bevor Sie den Filter installieren oder benutzen.
- Bei der Arbeit mit dem Filter sind alle herkömmlichen Sicherheitshinweise zu beachten, um Gefahr für Arbeiter, die Öffentlichkeit oder fremdes Eigentum in der Nähe zu vermeiden.



#### **WARNUNG**

Der Filter muß vollständig drucklos sein bevor Sie Installations- oder Wartungsarbeiten durchführen, bei denen der Filter geöffnet wird. Überprüfen Sie das Manometer, um sicherzustellen, dass es bei 0 ist, bevor Sie fortfahren.



#### **WARNUNG**

Der Filter kann jederzeit ohne vorherige Indikation einen automatischen Spülzyklus starten.

- Änderungen oder Modifikationen des Gerätes sind ohne schriftliche Zustimmung der Hersteller oder durch seinen Vertreter im Auftrag des Herstellers verboten.
- Arbeiten Sie nur mit geeigneten oder/und Standardwerkzeugen. (siehe Werkzeuge, die für die Installation erforderlich sind, Seite 13; und für die Wartung erforderliche Werkzeuge, Seite 25).
- Verwenden Sie nur von Netafim™ gelieferte/genehmigte Originalteile.

### Bedienung, Steuerung und Wartung

- Das Lösen oder Entfernen von Schrauben sollte erst erfolgen, nachdem der Filter drucklos ist.
- Vermeiden Sie Spritzwasser und Wasserlecks, um Rutschgefahr, Gefahr durch Elektrizität oder Beschädigung der Ausrüstung durch Feuchtigkeit auszuschließen.
- Ventile immer langsam öffnen und schließen, um Wasserschläge zu verhindern.
- Entfernen Sie Fett- und Fettmaterialrückstände, um ein Verrutschen zu vermeiden.
- Die manuelle Reinigung der Filterbaugruppe mit hohem Wasserdruck sollte gemäß den Anweisungen des Reinigungssystems und ohne den Bediener oder seinen Arbeitsbereich zu gefährden, durchgeführt werden.
- Bei der Verwendung von Säure oder anderen chemischen Arbeitsstoffen zur Wartung des Bewässerungssystems oder Reinigung der Filter, darf nur in Übereinstimmung mit den einschlägigen Material sicherheitshinweisen durchgeführt werden, ohne den Bediener oder seinen Arbeitsbereich zu gefährden.

# BESCHREIBUNG

## Automatische vertikale Siebfilterauswahl

**Netafim™ bietet eine Auswahl an ScreenGuard™ automatischen, vertikalen Siebfiltern, die jeder Filtrationsanforderung entsprechen:**

Model	Beschreibung	Filterfläche (cm <sup>2</sup> )	Max. Betriebsdruck (bar/PSI)	Max. empfohlener Durchfluss (m <sup>3</sup> /h)	Min. Spüldruck (bar/PSI)	Spüldurchflussrate (m <sup>3</sup> /h)
SG V 2" T	2" Gewinde	1,350	10/150	25	2/30	12
SG V 3" T	3" Gewinde	1,350	10/150	50	2/30	12
SG V 3" F	3" Flansch	1,350	10/150	50	2/30	12
SG V 3" JT	3" Super Gewinde	2,000	10/150	50	2/30	18
SG V 3" JF	3" Super Flansch	2,000	10/150	50	2/30	18
SG V 4" F	4" Flansch	2,000	10/150	100	2/30	18



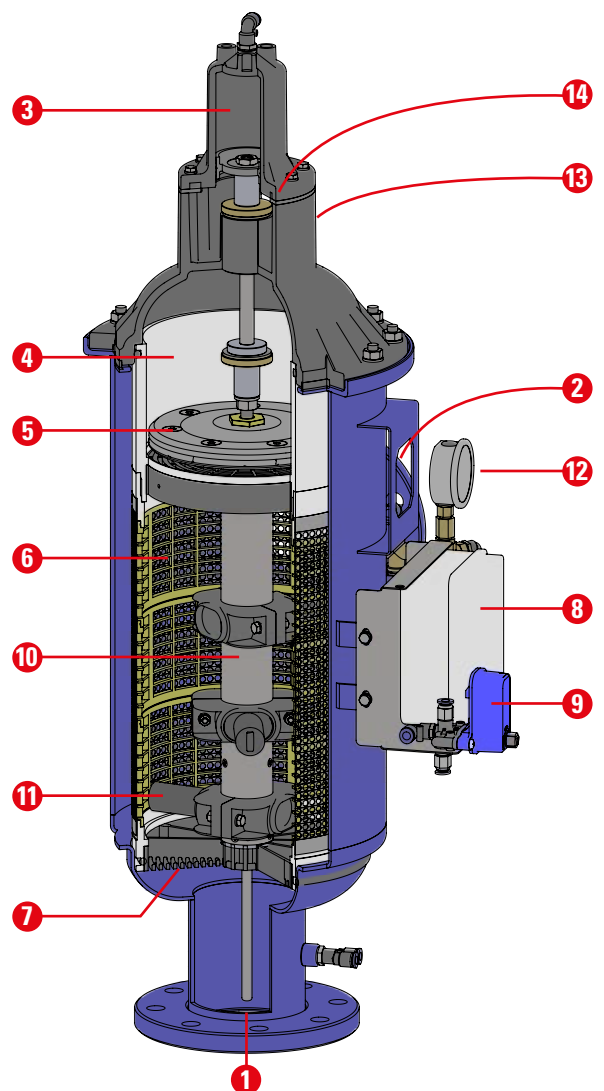
### NOTIZ

- 2" und 3" vertikale Filtermodelle sind mit NPT- oder BSP-Gewinden erhältlich.
- Die vertikalen Filtermodelle 3" und 4" sind mit BSTD-, ANSI-, ISO10- oder ISO16-Flanschen erhältlich.
- Alle Filtermodelle sind mit 100, 130 oder 200 Mikron (150, 115 oder 80 Mesh) Filtrationsgrad erhältlich. (Andere Filtrationsgrade sind auf Anfrage erhältlich).

## Komponenten und Aufbau

**Ein ScreenGuard™ automatischer vertikaler Siebfilter besteht aus den folgenden Komponenten:**

1. Einlass
2. Auslass
3. Hydraulikkolben
4. Hydraulische Spülturbinenkammer
5. Hydraulische Spülturbine
6. Feinsieb
7. Grobsieb
8. Spül-Controller
9. Aquative (Magnetspule)
10. Absaugeinheit
11. Absaugdüse
12. Manometer
13. Entwässerungsanschluss
14. Spülventil



## Filterbetrieb - Allgemeine Beschreibung

### Der Filtrationsprozess

Wasser dringt durch den Einlass [1] in den Filter ein und durchläuft das Grobsieb [7] von außen nach innen. Das Sieb ist so konzipiert, dass es den Reinigungsmechanismus vor großen Schmutzpartikeln schützt (das Sieb wird nicht automatisch gereinigt).

Das Wasser fließt dann durch das Feinsieb [6] von innen nach außen zum Auslass [2]. Die angesammelten Partikel bilden einen "Filtrationskuchen", der sich auf der Siebinnenfläche ansammelt. Durch den entstehenden „Filtrationskuchen“ erhöht sich im Laufe der Zeit die Druckdifferenz zwischen Ein- und Auslass. Bei einem voreingestellten Wert (0,5 bar; 7 PSI) beginnt der automatische Selbstreinigungszyklus.

### Der Selbstreinigungsprozess

Der Selbstreinigungsprozess nutzt die Unterdruck-Technik, um die Schmutzpartikel effektiv vom Sieb zu entfernen. Der automatische Spülzyklus dauert 10-30 Sekunden und unterbricht nicht die Wasserzufuhr vom Einlass.

Während Wasser vom Einlass durch das Grobsieb und Feinsieb zum Auslass fließt, aktiviert der Spül-Controller [8] bei einer voreingestellten Druckdifferenz (0,5 bar; 7 PSI) den Hydraulikkolben [3] und öffnet das Spülventil [14].

Der Druck in der Kammer der hydraulischen Spülturbine [5] sinkt und es entsteht ein Sog an den Spitzen der Spüldüsen [11]. Das Wasser und die Partikel, die durch die hydraulische Spülturbine strömen, bewirken, dass sich die Absaugeinheit [10] dreht, während der Hydraulikkolben [3] die Absaugeinheit in einer axialen Bewegung zum gegenüberliegenden Ende des Filters bewegt. Die Kombination von Rotations- und Axialbewegung der Absaugeinheit stellt sicher, dass die Absaugdüsen die gesamte Innenfläche des Siebs überstreichen

Wenn der erste Spülvorgang abgeschlossen ist, schließt sich das Spülventil [14], und nach einem sehr kurzen Intervall wird der zweite Spülvorgang ausgelöst und das Spülventil öffnet sich wieder. Die Absaugeinheit [10] dreht sich, bewegt sich mit dem Kolben in die entgegengesetzte Richtung und kehrt in seine ursprüngliche Position zurück.

Die ScreenGuard™ Siebfilterserien sind hydraulisch betriebene Einheiten. Es ist keine externe Stromquelle erforderlich. Diese Art der Steuerung ermöglicht den Betrieb an entfernten Installationsorten.

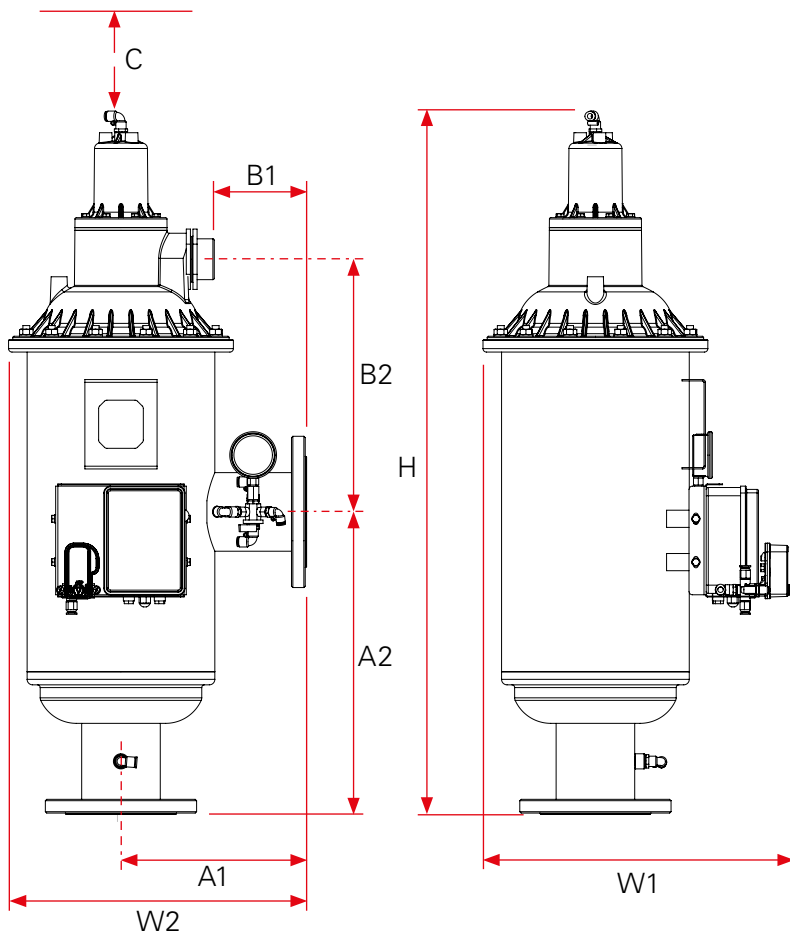
# BESCHREIBUNG

## Dimensionen

Externe Abmessungen und Ein- und Auslasslage [mm]::

Frontansicht

Seitenansicht



Modell	Externe Abmessungen			Ein- und Auslasslage		Platzbedarf für Wartung [C]
	Höhe [H]	Breite 1 [W1]	Breite 2 [W2]	Einlass zu Auslass	Auslass zur Spülöffnung	
SG V 2"	925	455	432	H [A1] 270, V [A2] 390	H [B1] 130, V [B2] 318	600
SG V 3"	925	455	432	H [A1] 270, V [A2] 390	H [B1] 130, V [B2] 318	600
SG V 3" J	1025	455	432	H [A1] 270, V [A2] 440	H [B1] 130, V [B2] 368	700
SG V 4"	1025	455	432	H [A1] 270, V [A2] 440	H [B1] 130, V [B2] 368	700

### Kartonabmessungen

Modell	Höhe [H]	Breite 1 [W1]	Breite 2 [W2]
SG V 2"	1,070	660	520
SG V 3"	1,070	660	520
SG V 3" J	1,070	660	520
SG V 4"	1,070	660	520



# BESCHREIBUNG

## Anschlussdurchmesser

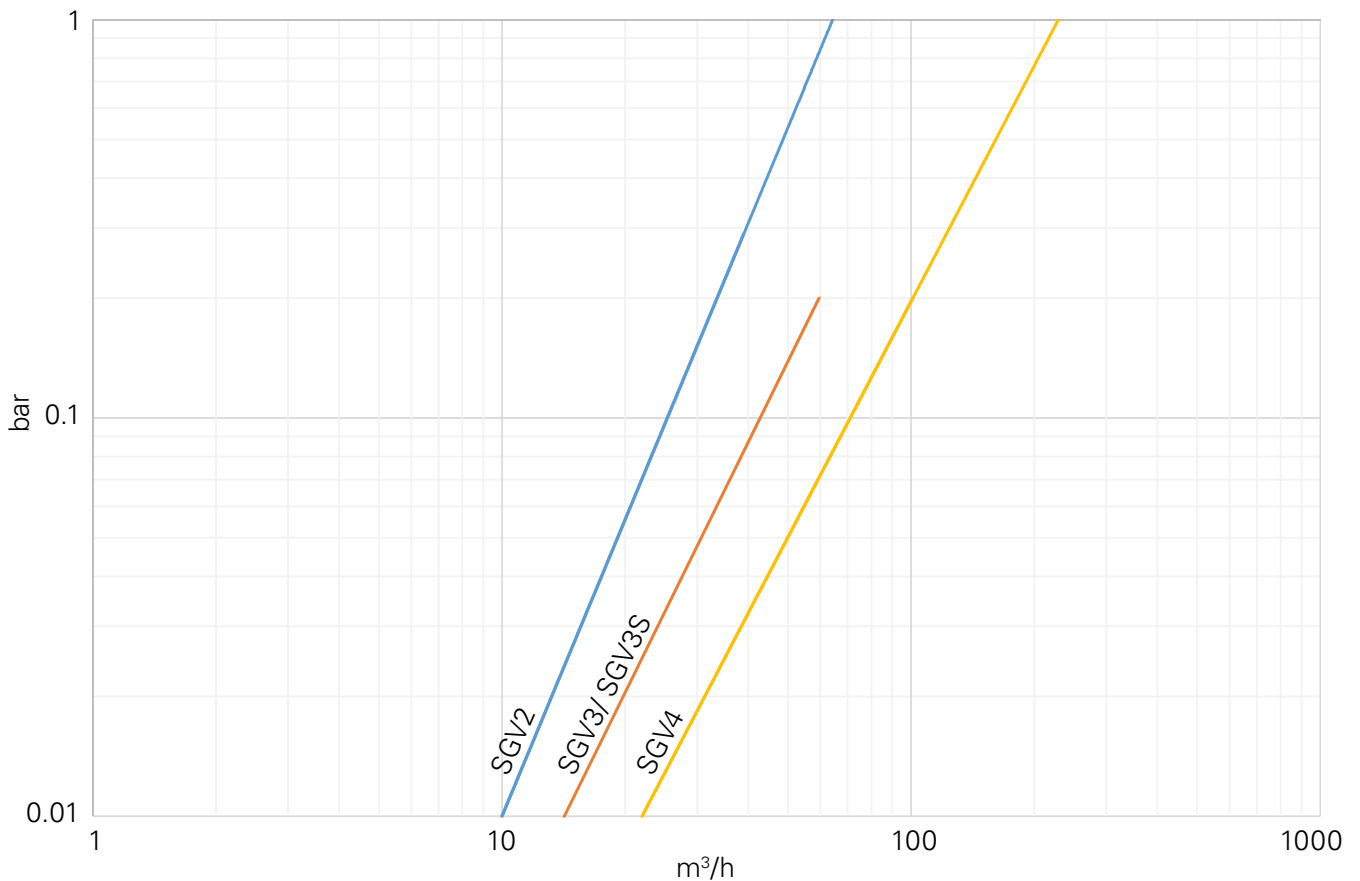
Modell	Ein-/ Auslassanschluss durchmesser	Spülanschluss- durchmesser
SG V 2" T	2"	50mm
SG V 3" T	3"	
SG V 3" F	3"	
SG V 3" JT	3"	
SG V 3" JF	3"	
SG V 4" F	4"	

## Gewichte

Modell	Bruttogewicht (Kg)	Karton Gewicht (mit Filter) (Kg)
SG V 2" T	30	44
SG V 3" T	30	42
SG V 3" F	36	50
SG V 3" JT	34	48
SG V 3" JF	40	54
SG V 4" F	42	56

Die Gewichte in der obigen Tabelle sind Richtwerte und können von den endgültigen Werten abweichen.

## Druckverlust



# BESCHREIBUNG

## SG1 Smart Bluetooth Flush Controller

Neues Hardwaredesign, professionelle Eigenschaften und hohe Zuverlässigkeit machen den SG1 zur effizientesten Lösung für die Verwaltung des SG-Filters.

### Hauptmerkmale

#### Druckdifferenz-basierte Spülzyklusaktivierung

Der Regler überwacht die Druckdifferenz zwischen Ein- und Auslass mittels Druckdifferenzsensor und löst Spülzyklen entsprechend aus.

#### Manuelle Spülzyklusaktivierung

Eine externe START-Taste ermöglicht die manuelle Aktivierung eines Spülzyklus.

#### Endlosschleifenerkennung

Der SG-Controller überwacht die Anzahl der aufeinanderfolgenden Spülzyklen, die vom PD-Sensor ausgelöst werden, bevor er entscheidet, dass es ein Endlosschleifenproblem gibt. Die Optionen, gesteuert und überwacht durch die App, sind: 1-10 oder "no", „no“ ignoriert das Looping-Problem.

#### Smartphone-Anwendung

Eine benutzerfreundliche Smartphone-Anwendung, die mit dem Controller über Bluetooth kommuniziert (10 Meter Reichweite des Controllers!)

Die Anwendung ermöglicht:

- Überwachen aller Parameter der Filteraktivität
- Überprüfen des Filteraktivitätsverlaufs
- Einstellung der Betriebsparameter: PD (Druckdifferenz), PD-Verzögerung, Spülintervall und Betriebsmodus
- Überwachung des Batteriezustands

Die App Anwendung ist mit mehreren Schnittstellen ausgestattet, was die Überwachung und Steuerung mehrerer Filter ermöglicht.

#### Der Spül-Controller erfordert keine Anpassung, er ist werksseitig voreingestellt.

- PD (Druckdifferenz) ist auf 5 Meter (0,5 bar) eingestellt
- DIE PD-Verzögerung ist auf 5 Sekunden eingestellt
- Das Spülintervall ist auf 4 Stunden festgelegt.
- Der Betriebsmodus ist auf Zeit & PD eingestellt
- Der Controller ist voll funktionsfähig mit oder ohne App.

### Batterien

Der Controller benötigt 4 x 1,5 V Größe C Batterien (nicht im Lieferumfang enthalten).



#### HINWEIS

Wenn ein Stromanschluss verfügbar ist, kann der Controller mit einem externen 100-240v AC bis 12v DC Netzteil betrieben werden. [Netafim Artikel. Nr.: 73240-007240 (Europa-Adapter)]. (siehe Seite 17).



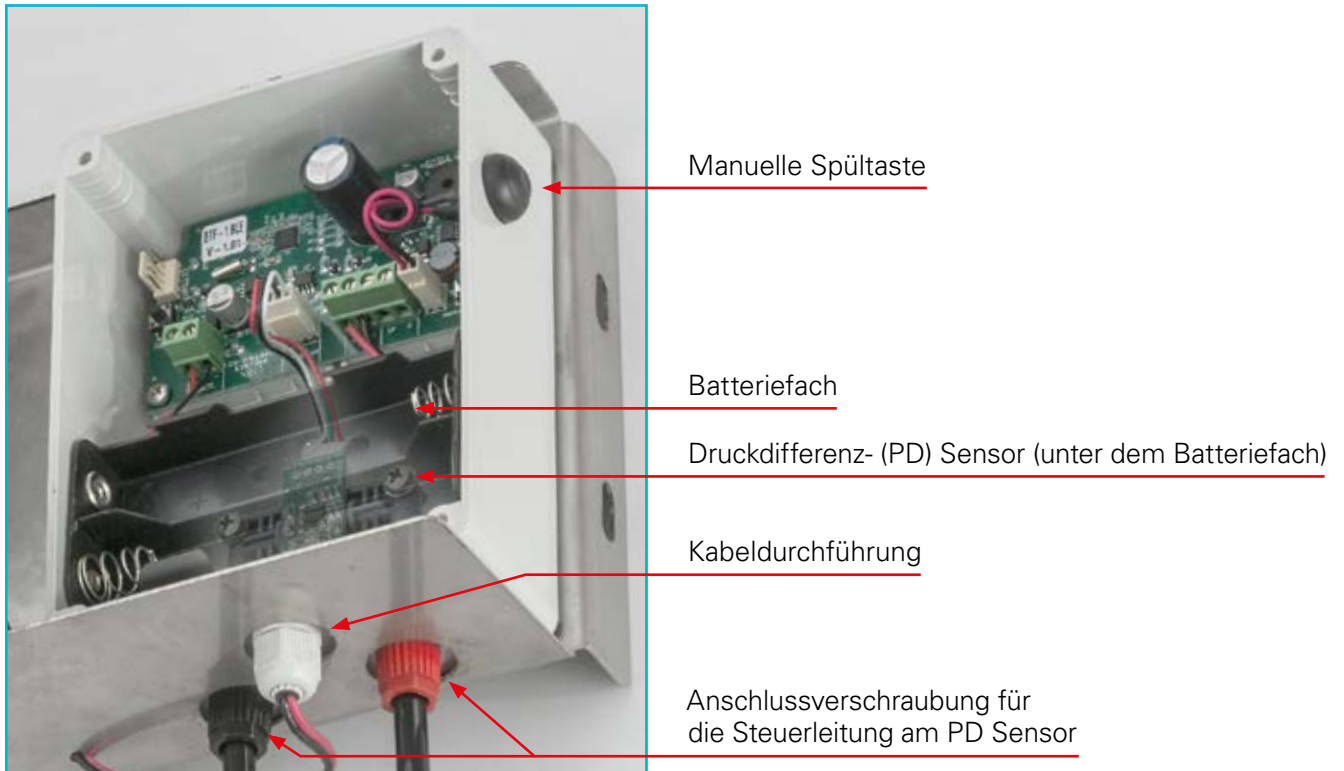
#### WARNUNG

Achten Sie beim Betrieb des Controllers mit der externen Stromversorgung darauf, dass sich das Batteriefach nicht innerhalb des Controllers befindet (seine losen Drahtenden können zu Kurzschlüssen führen).

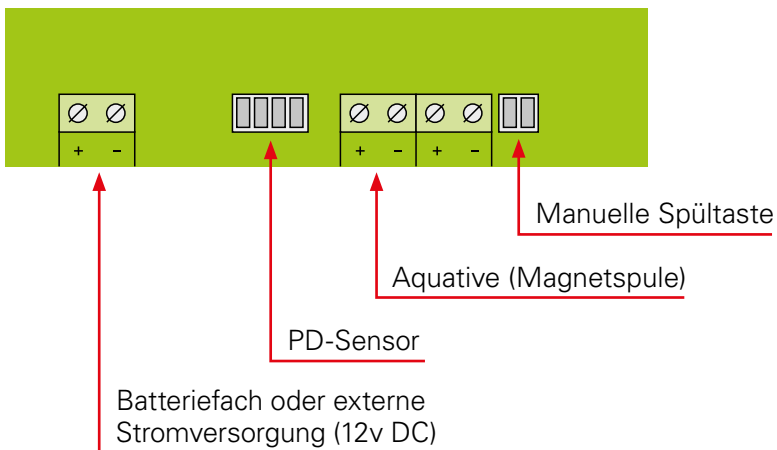


# BESCHREIBUNG

## Hauptteile



## Verdrahtung



# BESCHREIBUNG

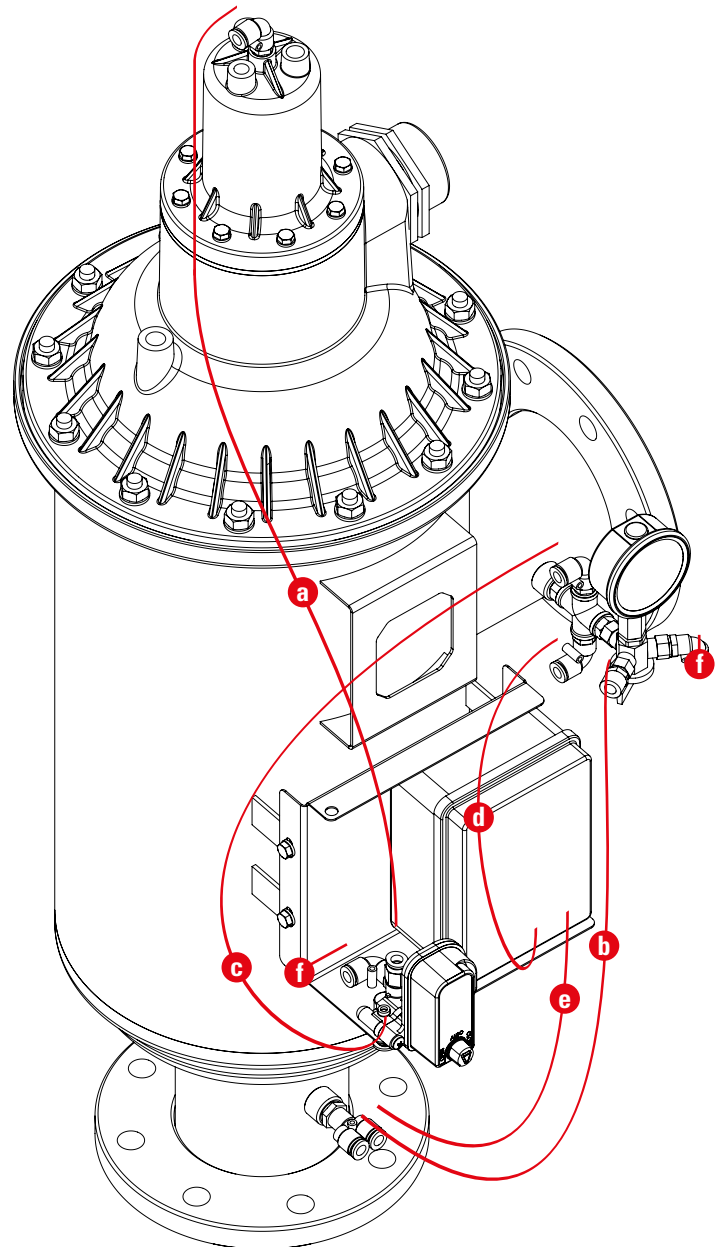
## Steuerleitung

**Die 8 mm PE Steuerleitungen sind werkseitig installiert und erfordern während der Installation des Filters keinen Eingriff..**

Das untenstehende Steuerleitung Verbindungsschema ist als Referenz bei der Fehlerbehebung des Filters zu verwenden.

### Legende

- a.** Vom Aquative zum Hydraulikkolben.
- b.** Vom Filtereinlass zum Manometer 3-Wege-Ventil.
- c.** Vom Manometer 3-Wege-Ventil (Filterauslassseite) zum Aquative.
- d.** Vom Manometer 3-Wege-Ventil (Filterauslassseite) zum PD-Sensor Niederdruckanschluss (schwarz, links) am Spül-Controller.
- e.** Vom Filtereinlass zum PD-Sensor Hochdruckanschluss (rot, rechts) am Spül-Controller.
- f.** Entlüftung (kann ein Stück Steuerleitung aufgesteckt werden, nicht mehr als 2 Meter lang).



# INSTALLATION

## Vorbereitungen vor der Installation

### Design-Empfehlungen

- Wenn eine lange Füllzeit der Rohrleitung einen vorübergehenden hohen Durchfluss und niedrigen Druck verursacht, wird empfohlen, ein Druckhalteventil (PSV) nach dem Filter zu installieren. Das PSV sorgt für eine kontrollierte Befüllung der Leitung..
- Es wird dringend empfohlen, Absperrventile vor und nach dem Filter für Wartungszwecke zu installieren.
- Falls ein Druckreduzierventil (PRV) erforderlich ist, wird empfohlen, es nach dem Filter zu installieren.
- Es wird dringend empfohlen, ein mechanisches Rückschlagventil nach dem Filter zu installieren, um Rückflussschäden am Sieb zu verhindern.
- Stellen Sie sicher, dass die Filterposition ausreichend Freiraum bietet, um das Sieb und die Absaugereinheit zu Wartungsarbeiten aus dem Filter zu entfernen (siehe Seite 8).
- Um Gegendruck zu verhindern, muß die Spülleitung freien Auslauf haben.
- Rohrdurchmesser Spülleitung: Minimum 2".

### Vorbereitungen für die Installation

- Bereiten Sie die Ein- und Auslassrohre entsprechend den Abmessungen und der Art der Verbindung (Gewinde/Flansch) Ihres Filters vor. (siehe Seite 9).
- Stellen Sie eine geeignete Beleuchtung im Bereich des Filters sicher, um eine gute Sicht für eine sichere Wartung zu ermöglichen.
- Stellen Sie Sicherheitshinweise und ggf. Absperrungen zur Verfügung, um einen einfachen und sicheren Zugriff auf den Filter zu ermöglichen.
- Ermöglichen Sie einen bequemen Zugang und ausreichend Platz rund um den Filter für Montage- und Wartungsarbeiten.

## Für die Installation erforderliche Werkzeuge

- Kreuzschlitz Schraubendreher
- Schraubenschlüssel

Flanschgröße	Schrauben- und Muttergröße	Schrauben- und Muttergröße
bis zu 8"	5/8" (17mm)	15/16"

## Auspacken und Plazieren

- Öffnen Sie die Verpackung und entfernen Sie den Karton von der Holzpalette.
- Halten Sie den Filter fest um ein umkippen zu verhindern.



### WICHTIG

Notieren Sie sich das Filtergewicht vor dem Betrieb und befolgen Sie die Sicherheitshinweise.

- Lösen Sie den Filter von der Holzpalette.

# INSTALLATION

## Hydraulische Installation



### HINWEIS

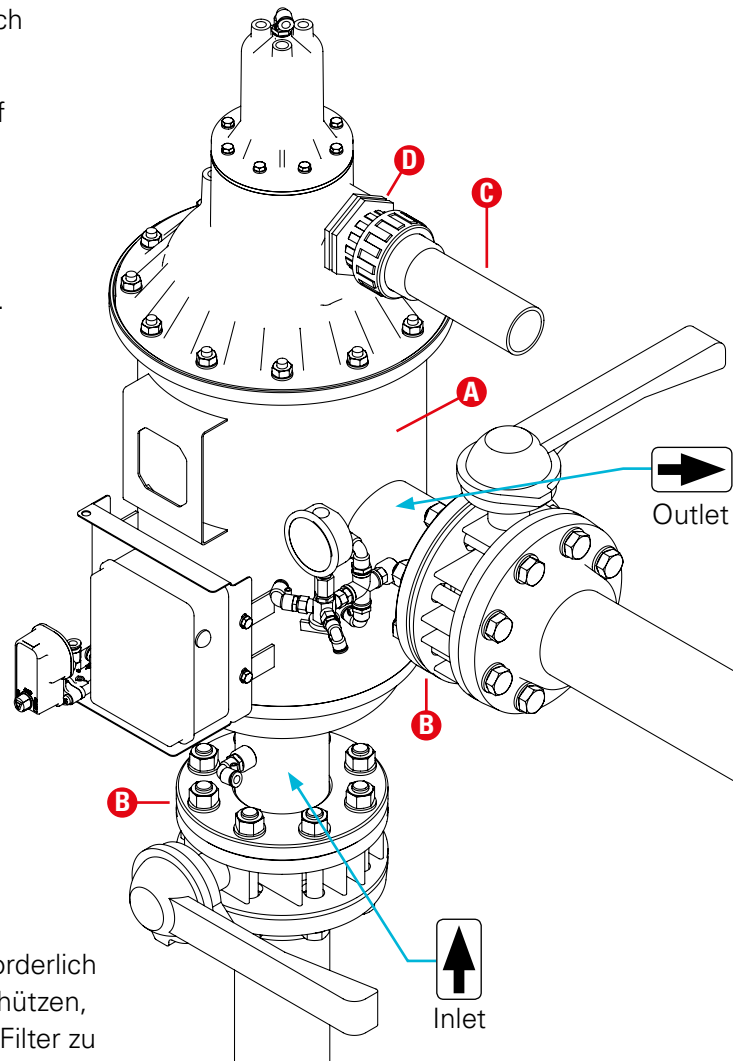
Das Einlassrohr sollte einen Durchmesser haben, der dem Filtereinlassdurchmesser entspricht oder größer ist. Schließen Sie den SG-Filter niemals an ein Einlassrohr mit einem Durchmesser an, der kleiner als der Filtereinlassdurchmesser ist.

- Beachten Sie die Flußrichtung, diese wird durch Pfeile am Filter Ein- und auslass angezeigt.
- Gewindemodelle: Plazieren Sie Teflonband auf das Gewinde.
- Flanschmodelle: Plazieren Sie eine Dichtung zwischen Ein- und Auslassflansch (B).
- Positionieren Sie den Filter an die Endposition.
- Gewindemodelle: Befestigen Sie die Ein- und Auslassrohre am Gewinde.
- Flanschmodelle: Verbinden Sie die Flansche am Ein- und Auslass.
- Schließen Sie ein Rohr (C) an den Spülanschluss (D) an. Spülwasser muss frei fließen können.
- Befestigen Sie das offene Ende der Spülleitung, um Bewegungen während des Spülzyklus zu verhindern.
- Um Gegendruck zu verhindern, vermeiden Sie es, die Spülleitung ansteigend zu verlegen.



### HINWEIS

Wenn ein Druckreduzierventil (PRV) erforderlich ist, um das Bewässerungssystem zu schützen, wird dringend empfohlen, es nach dem Filter zu installieren.



# INSTALLATION

## Bluetooth-Spül-Controller-Aktivierung

### Legen Sie Batterien in den Bluetooth-Controller



#### HINWEIS

Verwenden Sie immer einen ganzen Satz von 4 neuen Batterien. Verwenden Sie niemals neue und alte Batterien zusammen..

1. Öffnen Sie den Controller mit einem Kreuzschlitzschraubenzieher.



Der Controller sollte sich automatisch einschalten. Sie hören 3 kurze Pieptöne, gefolgt von einem langen



2. Platzieren Sie einen Satz von 4 neuen Batterien. Markierungen im Batteriegehäuse zeigen Ihnen die Polarität.

3. Schließen Sie den Controller (beachten Sie die Lage der Abdeckdichtung).



# INSTALLATION

## Laden Sie die APP für SG-Filter auf Ihr Smartphone

1. Scannen Sie den QR-Code (auch auf dem Controller) oder laden Sie die APP aus dem APP Store.  
Beachten Sie, dass es zwei Anwendungsversionen gibt.
  - Für Android - Auf Google Play
  - Für iOS - Im Apple Store



2. Folgen Sie den Anweisungen auf dem Bildschirm.



**TIP**

Nach der Installation wird empfohlen, eine Verknüpfung auf dem Startbildschirm zu erstellen.

## Verknüpfen der SG-Filter APP mit dem Spül-Controller

Starten Sie die SG APP auf dem Smartphone und wählen Ihren Filter aus (BT-Kopplung erfolgt automatisch).

Scannen Sie den QR-Code auf dem Spül-Controller, um in die Bedienungsanleitung einzusteigen..



# INSTALLATION

## Anschluss des Spül-Controllers über ein externes Netzteil

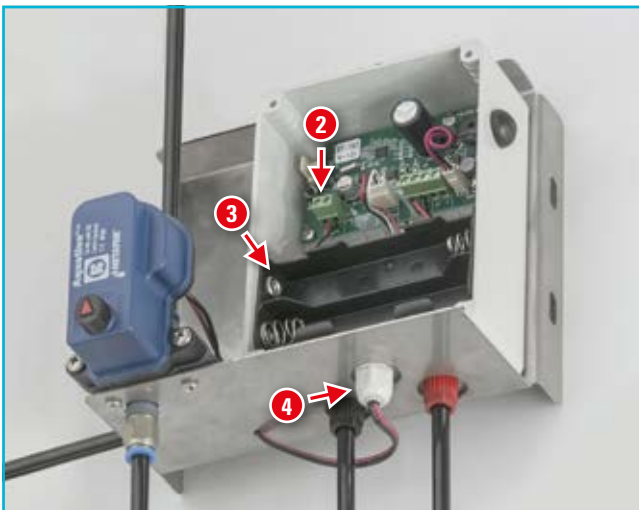
Wenn ein Stromanschluss vor Ort verfügbar ist, kann der Controller mit einem externen 100-240v AC bis 12v DC-Netzteil betrieben werden. [Netafim Artikel Nr.: 73240-007240 (Europa-Adapter)].



1. Öffnen Sie den Spül-Controller mit einem Kreuzschlitzschraubenzieher..



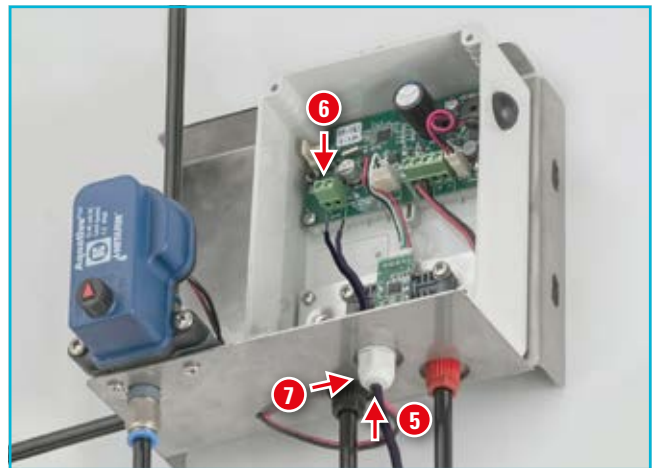
2. Trennen Sie die Drähte des Batteriehalters von der Klemmleiste.
3. Entfernen Sie den Batteriehalter und heben Sie ihn für eine mögliche zukünftige Nutzung auf.
4. Lösen Sie die Mutter der Kabeldurchführung von Hand.



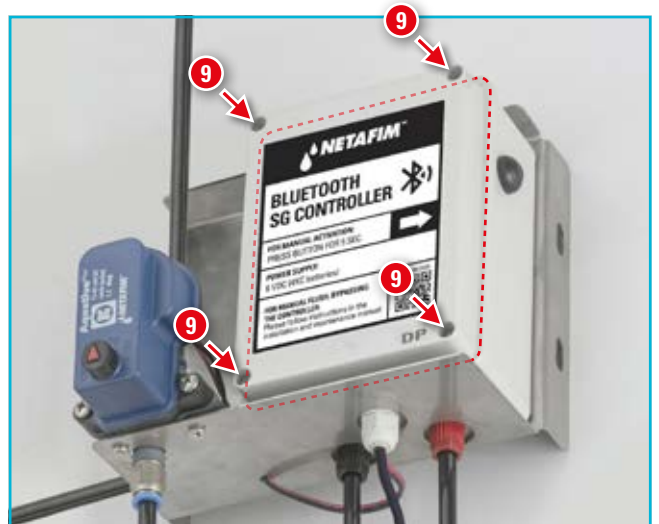
### WARNUNG

Achten Sie beim Betrieb des Controllers mit der externen Stromversorgung darauf, dass sich das Batteriefach nicht im Controller befindet (seine Drahtenden können einen Kurzschluss verursachen)..

5. Führen Sie die Kabel des Netzteils durch die Kabeldurchführung.
6. Schließen Sie das Netzkabel an die Klemmleiste an. Beachten Sie die Polarität.
7. Ziehen Sie die Mutter der Kabeldurchführung von Hand fest.
8. Stecken Sie das Netzteil in die Steckdose und stellen sicher, dass sich der Controller einschaltet.



9. Schließen Sie den Controller (beachten Sie die Lage der Abdeckdichtung)..

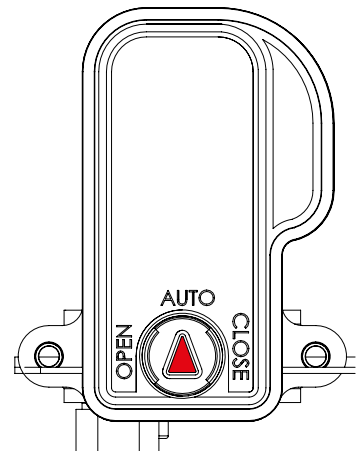


# ERSTINBETRIEBNAHME

## Vorbereitungen

Bevor Sie den Filter zum ersten Mal aktivieren, gehen Sie folgende Checkliste durch: (dafür ist keine spezielle Schulung erforderlich).

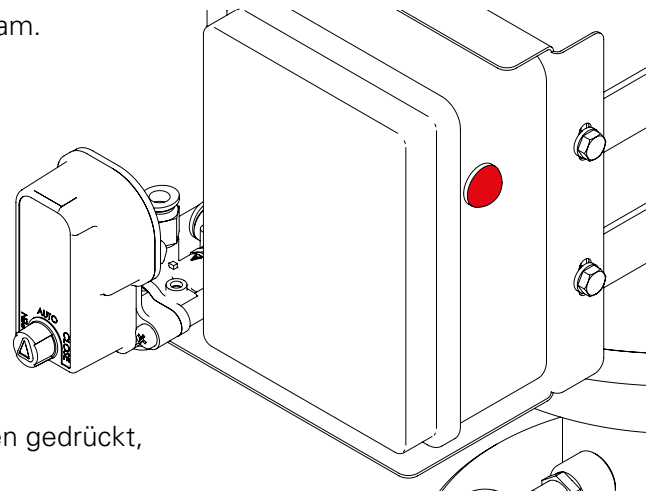
- Überprüfen Sie, ob der Filter in der richtigen Flussrichtung montiert ist.
- Prüfen Sie, ob alle Muttern und Schrauben fest angezogen sind.
- Stellen Sie sicher, dass alle Steuerleitungen richtig angeschlossen und alle Verbindungen festgezogen sind (siehe Seite 12).
- Stellen Sie sicher, dass der Filter sicher an seinem Platz steht.
- Prüfen Sie, ob der Wählhebel am Aquative (Magnetspule) in Position „AUTO“ steht.
- Stellen Sie sicher, dass die Spülleitung in Übereinstimmung mit den Spezifikationen (siehe Hydraulische Installation, Seite 14) installiert ist.
- Stellen Sie sicher, dass der Controller aktiv ist, indem Sie eine manuelle Spülung generieren (das Aquativ muss klicken). Um eine manuelle Spülung zu starten, halten Sie die MANUAL-Taste auf dem Controller für 5 Sekunden gedrückt, oder verwenden Sie den Start-Befehl in der APP.



## Erster Betrieb

Führen Sie nach Abschluss der oben genannten Checkliste folgende Schritte aus:

1. Öffnen Sie das Absperrventil am Filtereingang langsam. Wasser fließt in den Filter.
2. Prüfen Sie auf Leckagen und reparieren Sie ggf.
3. Öffnen Sie das Absperrventil am Auslass des Filters.
4. Stellen Sie sicher, dass die maximale Durchflussrate des Filters nicht überschritten wird (siehe Seite 6).
5. Starten Sie einen manuellen Spülzyklus. (Um eine manuelle Spülung zu starten, halten Sie die MANUAL-Taste auf dem Controller für 5 Sekunden gedrückt, oder verwenden Sie den Start-Befehl in der APP).
6. Überprüfen Sie den Eingangsruck während des **Spülzyklus**, er sollte nicht unter 2,0 bar (30 PSI) fallen.
7. Führen Sie 2 zusätzliche aufeinanderfolgende manuelle Spülzyklen durch, um Luft aus dem System zu entfernen.
9. Überwachen Sie den Eingangsruck während der **Spülzyklen**, er sollte nicht unter 2,0 bar (30 PSI) fallen. Wenn dies nicht gewährleistet werden kann, wenden Sie sich an Netafim™



### HINWEIS

Der Filter spült in zwei, separat aufeinanderfolgenden Spülzyklen mit einigen Sekunden Pause zwischen den Spülvorgängen (Während der Pause spült der Filter nicht).

# ANWENDUNG

## APP Anwendung

Die SG Smartphone APP ist einfach zu bedienen und intuitiv. Im Folgenden finden Sie eine kurze Anleitung zur App.

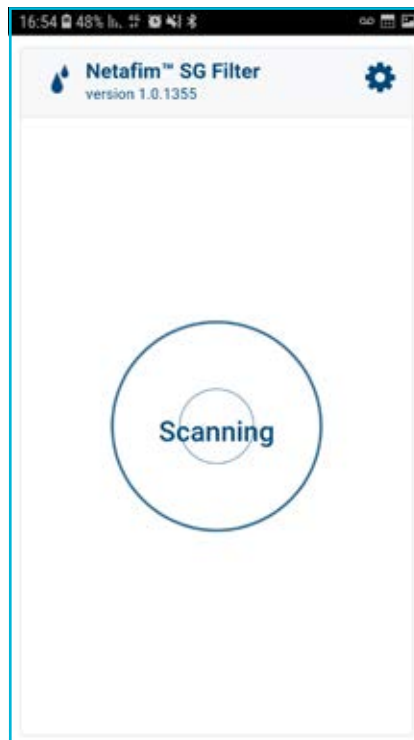
### Begrüßungsbildschirm

Nach dem Start der App, wird ein Begrüßungsbildschirm angezeigt...



### Scanprozessbildschirm

Es wird automatisch ein Scanvorgang zur Suche von in der Nähe befindlichen Controllern gestartet.



### Scanergebnisbildschirm

Die Ergebnisse der Controller-suche werden auf dem Bildschirm angezeigt.

Wählen Sie Ihren Controller aus..



**Fortsetzung auf der  
nächsten Seite**

# ANWENDUNG

## Ihr Controller-Startbildschirm

Auf diesem Bildschirm werden die wichtigsten Parameter des Filters angezeigt:

- Betriebsmodus
- Spül-Intervall
- Pausenzeit zwischen den Spülvorgängen
- Druckdifferenzwert

### HINWEIS

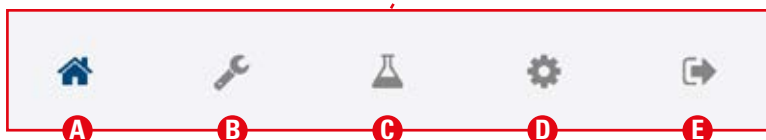
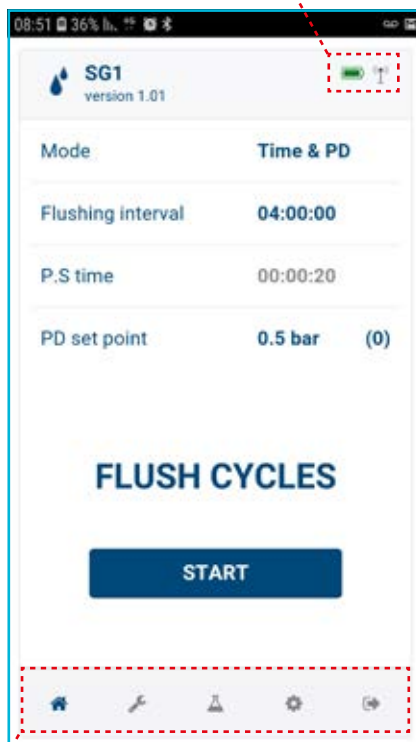
Der Spül-Controller erfordert keine Anpassung, er ist werksseitig voreingestellt.

Die Parameter können jedoch durch antippen bearbeitet werden.

WAIT PD - die Anwendung erfasst Druckdifferenzdaten vom Controller (warten Sie, bevor Sie fortfahren).

START - Drücken Sie, um einen Spülzyklus zu starten oder zu stoppen.

Batterie-stand  BT Signalstärke 



### A. Startseite

- Modus
- Spül-Intervall

### B. Einstellungen

- PD(Druckdifferenz)-Verzögerung
- Looping-Limit
- Gerätename
- Ton
- PD(Druckdifferenz)-Kalibrierung

### C. Spülhistorie

- Basierend auf Zeit
- Basierend auf Druckdifferenz
- Manuelle Spülungen
- Zählerrückstellung

### D. Präferenzen

- Sprache auswählen
- Auswählen der Schriftgröße
- Techniker-Modus (Nur von Netafim qualifizierte Techniker sind für diesen Abschnitt durch persönliches Passwort autorisiert).

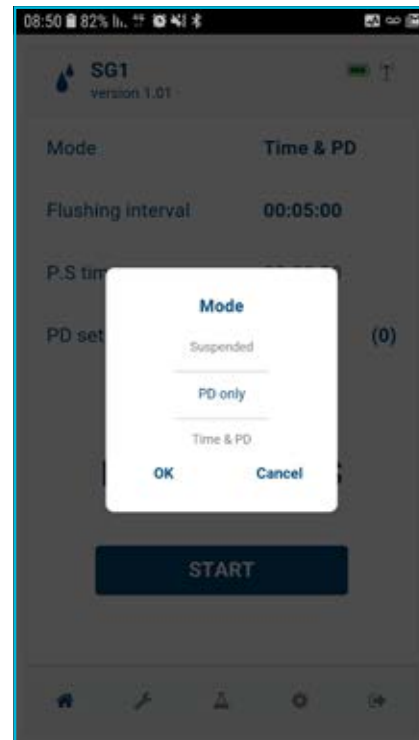
### Netafim™ SG Filter

- Problembehandlung
- Kontaktieren Sie Netafim™

### E. Beenden Sie die SG1-App

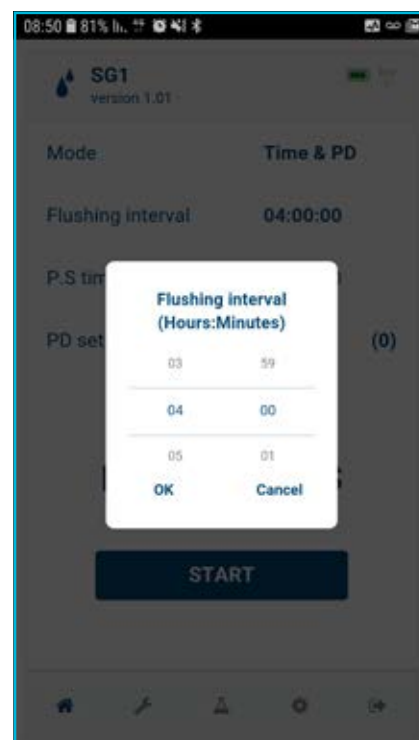
## Auswahlbildschirm für den Betriebsmodus

- wählen
  - Ausgesetzt
  - Nur PD (Druckdifferenz)
  - Zeit und PD (Druckdifferenz)



## Spülintervallanpassung

Sollzeit einstellen



# ANWENDUNG

## PD-Sollwert Einstellungsbildschirm

PD-Sollwert festlegen

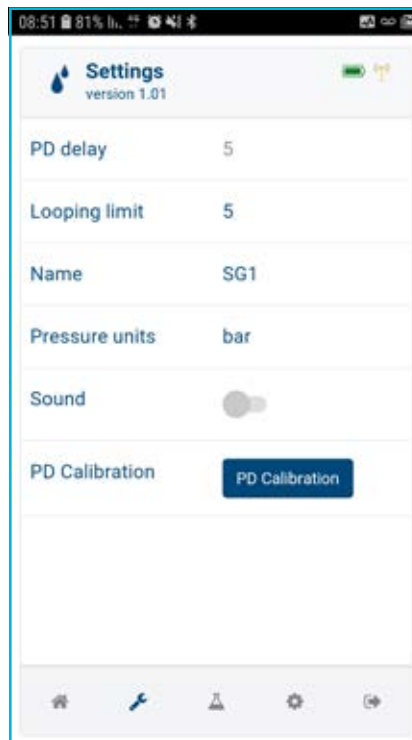


## Einstellungsbildschirm

Auf diesem Bildschirm werden zusätzliche Parameter des Filters angezeigt:

- PD (Druckdifferenz Verzögerung (nicht editierbar))
- Looping-Limit
- Name des Controllers
- Druckeinheit - bar/PSI
- Sound - EIN/AUS
- PD-Kalibrierungsaktivierung

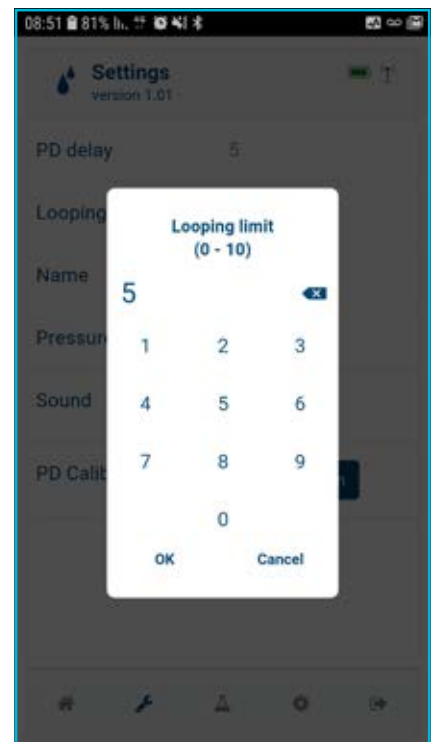
Durch antippen können die Parameter bearbeitet werden.



## Looping-Limit-Bildschirm

Legen Sie die Anzahl der aufeinanderfolgenden Spülzyklen fest, die durch den PD-Sensor ausgelöst werden, bevor Sie entscheiden, dass ein Endlosschleifen-Problem besteht.

Geben Sie eine Zahl ein - 1-10 oder 0 -, um das Endlosschleifen-Problem zu ignorieren.

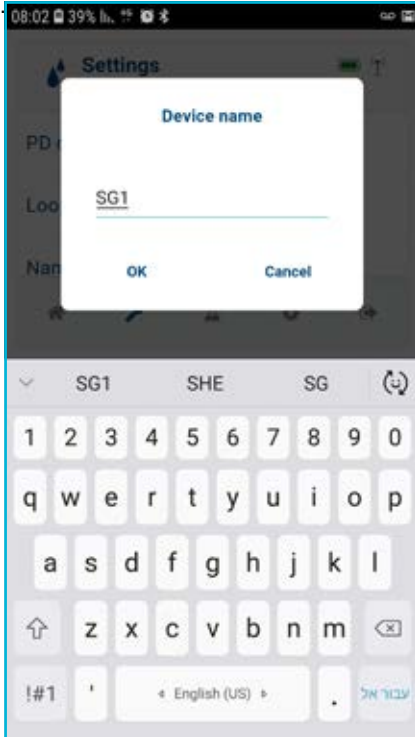


**Fortsetzung auf der  
nächsten Seite**

# ANWENDUNG

## Namensbildschirm

Benennen Sie Ihren Controller für die zukünftige Identifizierung.

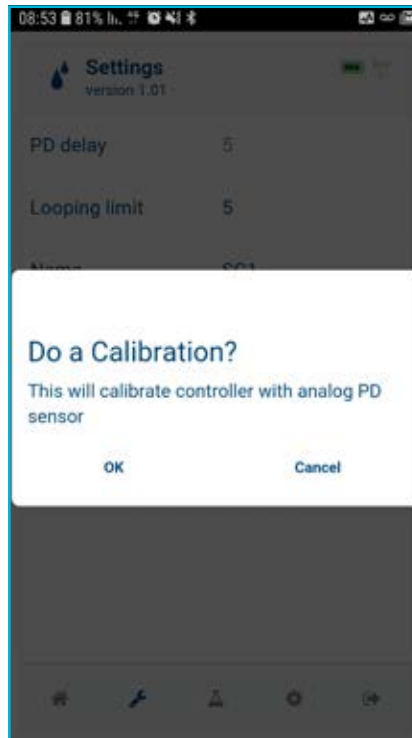


## PD-Kalibrierungsbildschirm

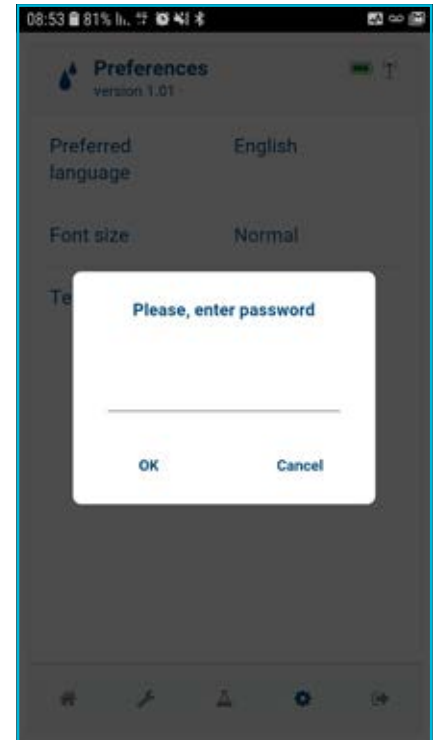
Initiieren Sie die PD-Kalibrierung.

### HINWEIS

Stellen Sie während der Kalibrierung sicher, dass beide Druckleitungen atmosphärischen Druck haben.

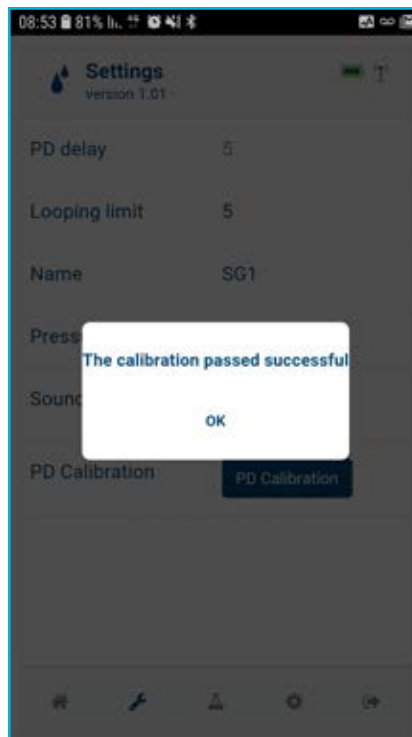


Geben Sie Ihr Passwort ein (Nur Techniker)



## Druckeinheitsbildschirm

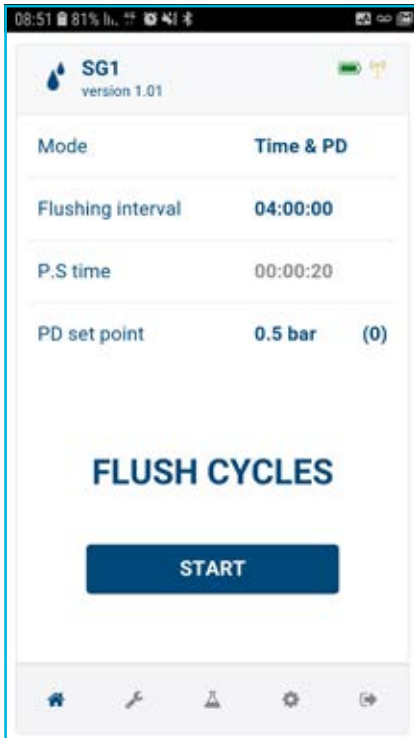
Wählen Sie die Druckeinheit - bar/PSI



# ANWENDUNG

## Manueller Spülzyklusbildschirm

Starten eines manuellen Spül-Zyklus



## Stoppen eines manuellen Spülzyklus

Beenden eines laufenden Spül-Zyklus



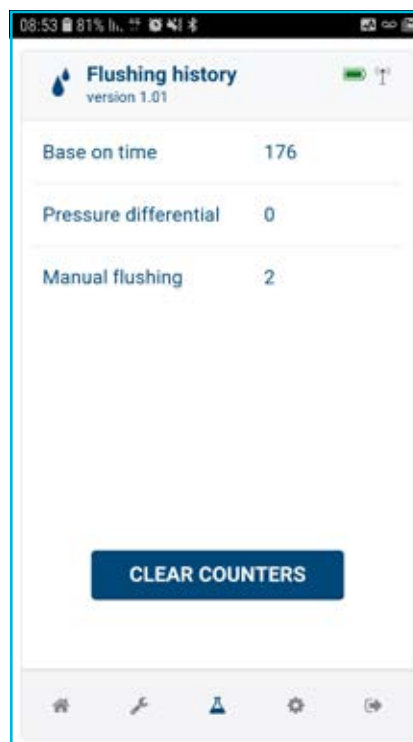
## Der Spülzyklus-Verlaufsbildschirm

Auf diesem Bildschirm wird die Anzahl der durchgeführten Spülungen angezeigt:

- Basierend auf Zeit
- Basierend auf PD
- Manuell ausgelöst

Dieser Bildschirm kann nicht bearbeitet werden.

CLEAR COUNTERS - Drücken Sie, um alle Zähler zurückzusetzen.



Fortsetzung auf der nächsten Seite

# ANWENDUNG

## Einstellungsbildschirm

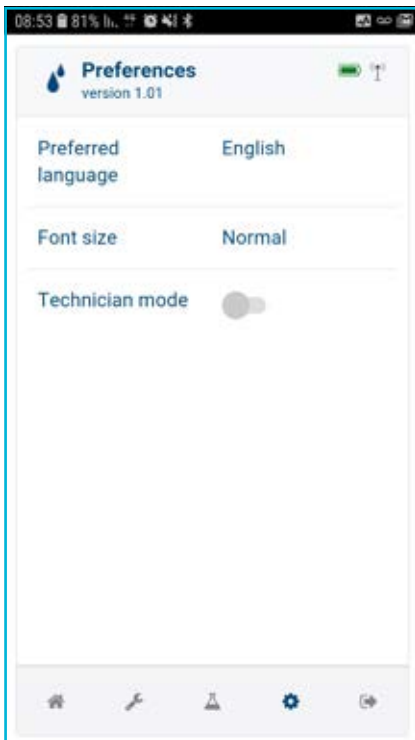
Auf diesem Bildschirm können Sie die Sprache und Schriftgröße der App auswählen.

Drücken Sie einen Parameter, um ihn zu bearbeiten (siehe die 2 nächsten Seiten).

Techniker-Modus - ON/OFF

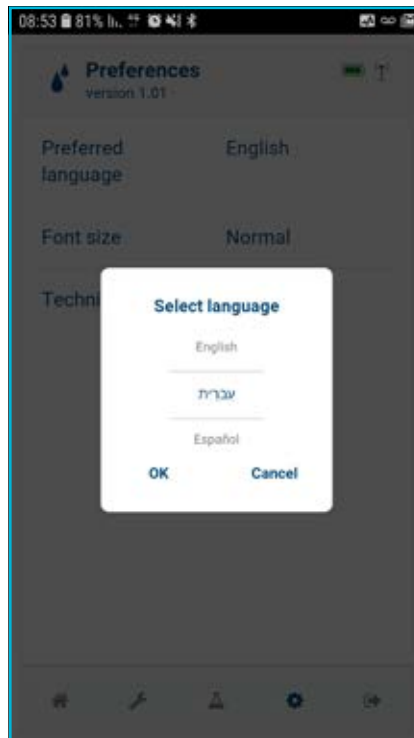
## HINWEIS

Nur Netafim qualifizierte Techniker sind für diesen Abschnitt durch ein persönliches Passwort autorisiert.



## Sprachbildschirm auswählen

Auswählen der Sprache der App



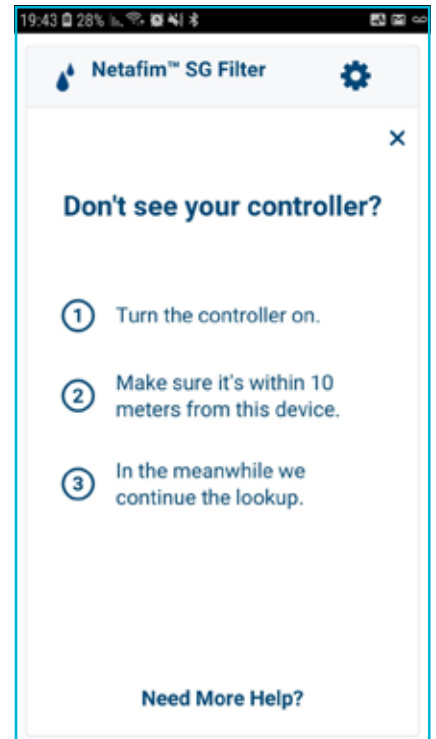
## Auswahl der Schriftgröße

Wählen Sie die UI-Schriftgröße der App aus.



## Bildschirm zur Fehlerbehebung

Wiederherstellen der BT-Verbindung



## Kontaktbildschirm





# INSTANDHALTUNG

## Sicherheitshinweise



### WARNUNG

Wenn der Filter unter Druck steht, kann jederzeit ohne vorherige Ankündigung ein Spülzyklus starten. Machen Sie den Filter vollständig drucklos, bevor Sie Installations- oder Wartungsarbeiten durchführen, bei denen der Filter geöffnet wird. Überprüfen Sie das Manometer, um sicherzustellen, dass der Wert auf 0 ist, bevor Sie fortfahren.

## Für die Wartung erforderliche Werkzeuge

- Schraubenschlüssel - 17mm für den Filterkörper und 10mm für den Kolben
- Kreuzschlitz Schraubendreher
- Schmierfett - wasserbeständiges Graphit/Silikonfett

## Wartungsplan

### Einmal pro Woche

1. Prüfen Sie den Filter und seine Steuereinheit visuell auf Leckagen. Bei Bedarf reparieren.
2. Führen Sie 3 aufeinanderfolgende manuelle Spülzyklen durch.  
(Um eine manuelle Spülung auszulösen, halten Sie die MANUAL-Taste auf dem Spül-Controller für 5 Sekunden gedrückt oder verwenden Sie den START-Befehl in der APP).
3. Stellen Sie sicher, dass der Einlassdruck während des Spülzyklus nicht unter 2,0 bar (30 PSI) fällt.
4. Stellen Sie sicher, dass der Filter in zwei, separat aufeinanderfolgenden Spülzyklen mit einigen Sekunden Pause spült. Falls eine klare Pause zwischen den beiden Spülzyklen nicht spürbar ist, konsultieren Sie Netafim.

### Am Ende der Bewässerungssaison

1. Schließen Sie das Auslassventil am Filter.
2. Führen Sie 3 aufeinanderfolgende manuelle Spülzyklen durch.  
(Um eine manuelle Spülung auszulösen, halten Sie die MANUAL-Taste auf dem Spül-Controller für 5 Sekunden gedrückt oder verwenden Sie den START-Befehl in der APP).
3. Schalten Sie die Pumpe aus.
4. Schließen Sie das Einlassventil am Filter.
5. Entfernen Sie die Batterien aus dem Controller (siehe Seite 27).
6. Entleeren Sie den Filter.
7. Überprüfen Sie die Beschichtung des Filters visuell auf Beschädigungen. Reparatur bei Bedarf (siehe Farbausbesserung auf dem Filterkörper, Seite 28).

### Zu Beginn der Bewässerungssaison

1. Entnehmen Sie das Feinsieb und reinigen Sie es mit Frischwasser (siehe Seite 26).  
Wenn das Sieb mit schwer zu entfernendem, organischem Schmutz behaftet ist, führen Sie eine chemische Reinigung der Filtersiebe durch (siehe Algenwachstumskontrolle, Seite 28).
2. Die Dichtungen visuell inspizieren. Bei Bedarf ersetzen.
3. Überprüfen Sie das obere Lager visuell. Bei Bedarf ersetzen.
4. Überprüfen Sie das untere Lager visuell. Bei Bedarf ersetzen.
5. Überprüfen Sie die Saugdüsen visuell auf Risse und/oder andere mechanische Beschädigungen.
6. Fett auf die O-Ringe auftragen.
7. Installieren Sie neue Batterien im Controller (siehe Seite 27).
8. Aktivieren Sie den Filter (siehe Erster Vorgang, Seite 18).
9. Führen Sie 3 aufeinander folgende manuelle Spülzyklen durch  
(Um eine manuelle Spülung auszulösen, halten Sie die MANUAL-Taste auf dem Spül-Controller für 5 Sekunden gedrückt oder verwenden Sie den START-Befehl in der APP).
10. Stellen Sie sicher, dass der Einlassdruck während der Spülzyklen nicht unter 2,0 bar (30 PSI) sinkt.

## Reinigung der Siebe

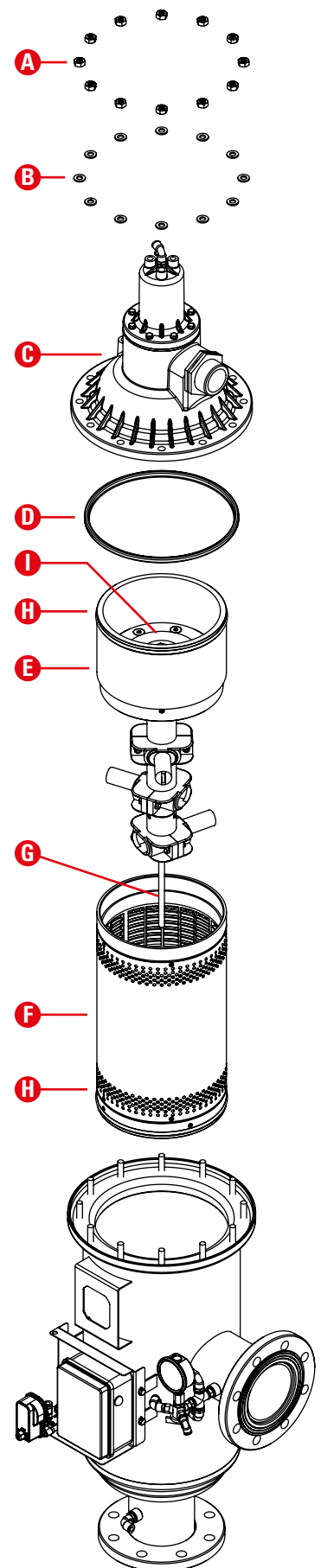
### Demontage:

1. Muttern (A) mit passendem Schraubenschlüssel abschrauben.
2. Unterlegscheiben entfernen (B).
3. Entfernen Sie Kunststoffkappe (C) und Dichtung (D).
4. Entnehmen Sie die komplette Absaugeinheit (E).
5. Entnehmen Sie die komplette Feinsiebeinheit (F).
6. Reinigen Sie das Feinsieb (F) von außen mit Frischwasser.

Wenn das Sieb noch verschmutzt ist, trennen Sie die Absaugeinheit von der Siebeinheit (siehe Seite 32) und spülen Sie die Siebeinheit (F) von innen nach außen mit Frischwasser und entfernen Sie restlichen Verschmutzungen.

### Montage:

1. Fetten Sie die O-Ringe (H).
2. Schieben Sie die Siebeinheit (F) bis zum Ende in den Filterkörper (Richtung beachten).
3. Setzen Sie die Saugeinheit (E) ein und schieben Sie diese bis zum Ende in den Filter. Stellen Sie sicher, dass die Saugeinheit (E) in der Siebeinheit (F) ausgerichtet ist. Die Hauptwelle (G) muss korrekt im unteren Lager positioniert werden.
4. Drehen Sie die Turbine (I) manuell. Es muss sich frei drehen.
5. Stellen Sie sicher, dass die Dichtung (D) richtig plaziert ist.
6. Positionieren Sie Die Kolbenabdeckung (C) auf den Filter.
7. Unterlegscheiben (B) und Muttern (A) aufstecken und über Kreuz festziehen.



# INSTANDHALTUNG

## Austausch der Batterien im Bluetooth-Spül-Controller

Der Controller benötigt 4 x 1,5 V C-Batterien (6v DC).



### HINWEIS

Ersetzen Sie immer den gesamten Satz von 4 Batterien. Verwenden Sie niemals neue und alte Batterien zusammen.

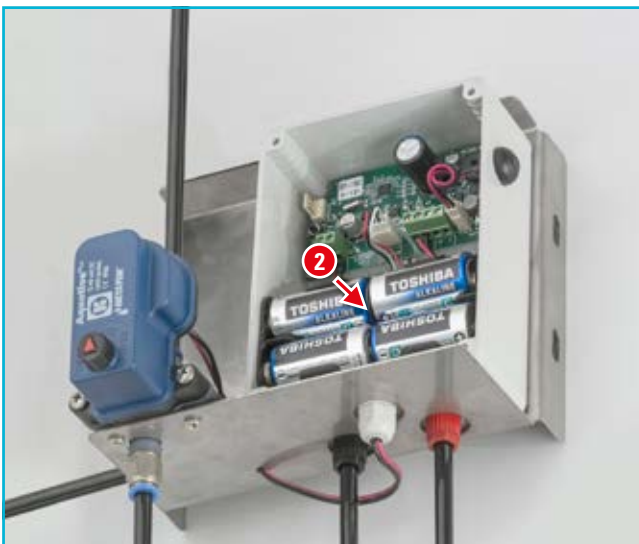
1. Öffnen Sie den Spül-Controller mit einem Kreuzschlitzschraubenzieher.



4. Schließen Sie den Controller (beachten Sie die Lage der Abdeckdichtung).



2. Entnehmen Sie die Batterien



3. Plazieren Sie einen Satz von 4 neuen Batterien. Markierungen im Batteriegehäuse zeigen Ihnen die Polarität.

Der Controller sollte sich automatisch einschalten. Sie hören 3 kurze Pieptöne, gefolgt von einem langen.

# INSTANDHALTUNG

## Farbausbesserung am Filterkörper



### WARNUNG

Wenn die Schutzbeschichtung (innen und außen) des Filterkörpers beschädigt ist und das blanke Metall freigelegt wird, rostet es bei Kontakt mit Bewässerungswasser und Chemikalien. Wenn dies vernachlässigt wird, führt dies zu einem Leck.

Schäden an der Schutzbeschichtung des Filterkörpers müssen so schnell wie möglich repariert werden.

Verwenden Sie Interseal® 670HS Surface Tolerant Epoxy Schutzfarbe, Farbe: RAL 5010.

1. Den beschädigten Bereich mit Schleifpapier bearbeiten und mit einer Drahtbürste reinigen.
2. Tragen Sie die Schutzfarbe auf.
3. Lassen Sie die Farbe mindestens 24 Stunden vollständig trocknen, bevor der Bereich wieder nass wird.

Für weitere Unterstützung wenden Sie sich bitte an Ihren Netafim™-Vertreter vor Ort.

## Algenwachstumskontrolle



### WARNUNG

**Natriumhypochlorit (NaClO) ist eine gefährliche giftige und ätzende Chemikalie. Alle Anwendungs- und Sicherheitsvorschriften sind zu beachten. Lagern und handhaben sie gemäß den Sicherheitsvorschriften.**

Vor dem Umgang mit **Natriumhypochlorit (NaClO)** sollten Sie alle spezifischen Informationen und Anweisungen zur Sicherheit, Gesundheitsschutz und Erste-Hilfe sorgfältig lesen. **Stellen Sie sicher, dass Sie alle erforderlichen Maßnahmen zur Erste Hilfe bereit liegen.**

Konzentriertes flüssiges Natriumhypochlorit (NaClO) kann Metall beschädigen (insbesondere ungeschützte Gewinde). Seien Sie vorsichtig beim Auftragen und vermeiden Sie, dass Flüssigkeit auf freiliegende Metallteile gelangt. Sollte dennoch Flüssigkeit mit Metallteilen in Kontakt kommen, waschen Sie sie sofort gründlich mit frischem Wasser ab.

1. Bereiten Sie eine 15% Natriumhypochloritlösung in einem säurebeständigen Behälter vor, der groß genug ist, um die Filtereinheit hinein legen zu können.
2. Entfernen Sie die Dichtungen aus der Siebeinheit.
3. Tauchen Sie die Siebeinheit für 30 Minuten in die Lösung (sollte vollständig von der Lösung bedeckt sein).
4. Spülen Sie die Filtersiebe mit frischem Wasser ab.

Für weitere Unterstützung wenden Sie sich bitte an Ihren lokalen Netafim™ Vertreter.

## Einwinterung

Der Filter muss vor Frost geschützt werden.

### Am Ende der Bewässerungssaison

- Schließen Sie das Absperrventil am Auslass und führen Sie 3 manuelle Spülungen durch. (Um eine manuelle Spülung auszulösen, halten Sie die MANUAL-Taste auf dem Spül-Controller für 5 Sekunden gedrückt oder verwenden Sie den START-Befehl in der APP).
- Schalten Sie die Pumpe aus.
- Schließen Sie das Absperrventil am Einlass und machen den Filter drucklos.
- Entleeren Sie den Filter.
- Trennen Sie alle Steuerleitungen von den Ventilen und der Spülsteuerung. Entleeren Sie diese und verbinden Sie sie wieder (Beachten Sie das Steuerleitung Verbindungsschema, Seite 12).
- Überprüfen Sie die Beschichtung des Filters visuell auf Beschädigungen. Reparatur bei Bedarf (siehe Farbausbesserung am Filterkörper, Seite 28).

### Zu Beginn der nächsten Bewässerungssaison

Siehe Erstinbetriebnahme, Seite 18.

# PROBLEMBEHANDLUNG

## Allgemeine Fehlfunktionen

Problem	Mögliche Ursachen	Lösung
Kein Wasserdruck, oder zu niedriger Wasserdruck an den Ventilen im Feld	<ul style="list-style-type: none"> <li>■ Defekt an der Pumpe</li> <li>■ PSV/PRV-Störung</li> <li>■ Rohrbruch</li> <li>■ Der Filter ist stark verstopft</li> </ul>	<p>Prüfen Sie die Pumpe, die PSV/PRV und das Zuleitungsrohr vor dem Filter.</p> <p>Druck am Filterauslass und Einlass überprüfen.</p> <p>Wenn die Druckdifferenz höher als 0,5 bar (7 PSI) ist:</p> <ol style="list-style-type: none"> <li>1. Schließen Sie das Absperrventil am Filterauslass.</li> <li>2. Führen Sie 3 aufeinanderfolgende manuelle Spülungen aus (Um eine manuelle Spülung auszulösen, halten Sie die MANUAL-Taste auf dem Spül-Controller für 5 Sekunden gedrückt oder verwenden Sie den START-Befehl in der APP).</li> </ol> <p>Stellen Sie sicher, dass der Eingangsdruck während des Spülzyklus nicht unter 2,0 bar (30 PSI) fällt.</p> <ol style="list-style-type: none"> <li>3. Öffnen Sie das Absperrventil.</li> </ol> <p>Wenn die normale Funktion nicht wiederhergestellt wird, führen Sie die Siebreinigung durch (siehe Seite 26).</p>
Die Filterspülung erfolgt mit einer viel höheren Frequenz als üblich	<ul style="list-style-type: none"> <li>■ Verschlechterte Wasserqualität</li> <li>■ Saisonales Algenwachstum</li> <li>■ Zu geringer Einlassdruck</li> <li>■ Der Filter ist stark verstopft</li> <li>■ Einschränkung in der Spülleitung.</li> </ul>	<p>■ Wenn Probleme mit der Wasserqualität und Algen ausgeschlossen sind, überprüfen Sie den Filtereinlassdruck.</p> <p>Wenn es in Reichweite ist:</p> <ol style="list-style-type: none"> <li>1. Schließen Sie das nachgeschaltete (Auslass-) Ventil des Filters.</li> <li>2. Führen Sie 3 aufeinanderfolgende manuelle Spülungen aus (Um eine manuelle Spülung auszulösen, halten Sie die MANUAL-Taste auf dem Spül-Controller für 5 Sekunden gedrückt oder verwenden Sie den START-Befehl in der APP).</li> </ol> <p>Wenn die normale Funktion nicht wiederhergestellt wird, führen Sie die Siebreinigung durch (siehe Seite 26).</p>
Filter PD > 0,5 bar	<ul style="list-style-type: none"> <li>■ Controller funktioniert nicht</li> <li>■ Das Regelventil funktioniert nicht</li> <li>■ Der PD-Sensor funktioniert nicht.</li> </ul>	<ol style="list-style-type: none"> <li>1. Stellen Sie sicher, dass der Controller korrekt funktioniert, indem Sie einen manuellen Spülzyklus starten (Um eine manuelle Spülung auszulösen, halten Sie die MANUAL-Taste auf dem Spül-Controller für 5 Sekunden gedrückt oder verwenden Sie den START-Befehl in der APP). Wenn es nicht funktioniert, ersetzen Sie die Batterien im Controller (siehe Seite 27). Wenn es immer noch nicht funktioniert, wenden Sie sich an Ihren lokalen Netafim™ Vertreter.</li> <li>2. Öffnen Sie das Aquative manuell (siehe Seite 18). Wenn es nicht funktioniert, führen Sie die Siebreinigung durch (siehe Seite 26). Wenn es funktioniert, ersetzen Sie das Aquative (siehe Seite 35).</li> <li>3. Vergleichen Sie PD in der APP mit der tatsächlichen PD. Wenn ungleich, führen Sie die Kalibrierung aus (siehe Seite 22). Wenn das Problem weiterhin besteht, ersetzen Sie den PD-Sensor (siehe Seite 36).</li> </ol>

## ANWENDUNG

Auf den folgenden Seiten werden alle Prozesse beschrieben, die erforderlich sind, um eine der oben genannten Fehlfunktionen zu beheben.



### WARNUNG

**Versuchen Sie nicht, den Filter über die in diesem Kapitel beschriebenen Prozesse hinaus zu demontieren.**

Für weitere Unterstützung wenden Sie sich bitte an Ihren lokalen Netafim™ Vertreter.

# PROBLEMBEHANDLUNG

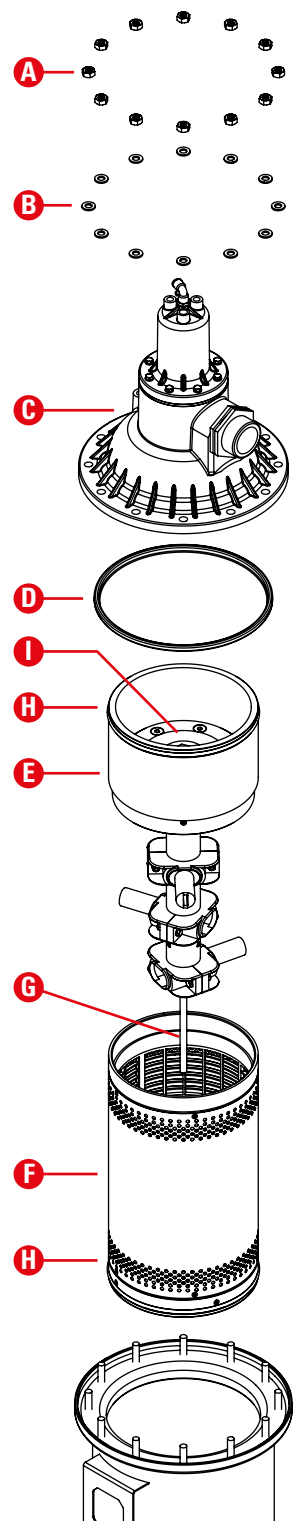
## Filteröffnung - Entnahme der Absaug- und Siebeinheit

### Demontage:

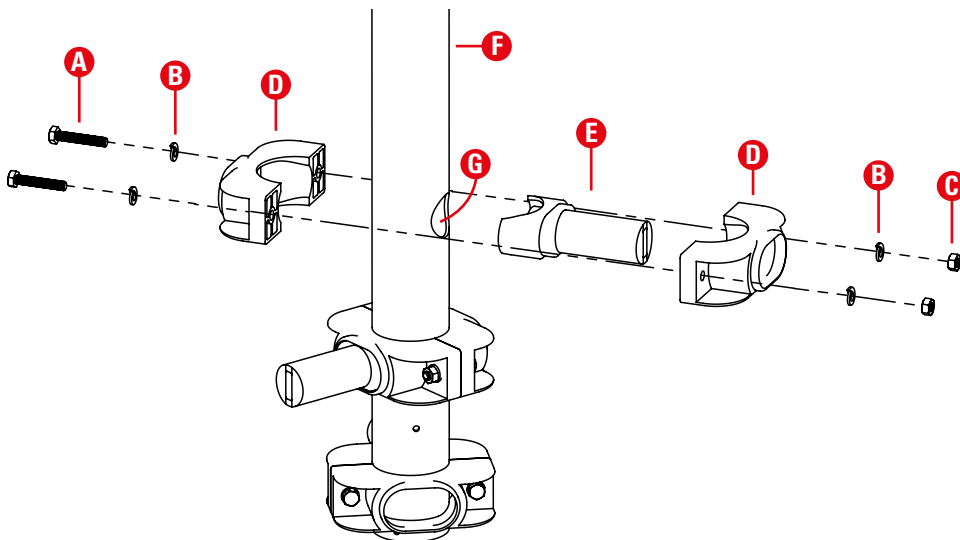
1. Muttern (A) mit passendem Schraubenschlüssel abschrauben.
2. Unterlegscheiben entfernen (B).
3. Kunststoffkappe (C) und Dichtung (D) entfernen.
4. Ziehen Sie die Absaugereinheit (E) aus dem Filterkörper.
5. Ziehen Sie die Siebeinheit (F) heraus.

### Montage:

1. Fetten Sie die O-Ringe (H).
2. Schieben Sie die Siebeinheit (F) bis zum Ende in den Filterkörper (Richtung beachten).
3. Setzen Sie die Saugereinheit (E) ein und schieben Sie diese bis zum Ende in den Filter. Stellen Sie sicher, dass die Saugereinheit (E) in der Siebeinheit (F) ausgerichtet ist. Die Hauptwelle (G) muss korrekt im unteren Lager positioniert werden.
4. Drehen Sie die Turbine (I) manuell. Es muss sich frei drehen.
5. Stellen Sie sicher, dass die Dichtung (D) richtig plaziert ist.
6. Positionieren Sie Die Kolbenabdeckung (C) auf den Filter.
7. Unterlegscheiben (B) und Muttern (A) aufstecken und über Kreuz festziehen.



## Spüldüsentausch



### Demontage:

1. 2 Schrauben (A) mit einem passenden Schraubenschlüssel abschrauben.
2. Trennen Sie den Düsenklemmensatz vom Sammelrohr (F).

### Montage:

1. Setzen Sie die Spüldüse (E) in eine der Klemmen (D) ein.
2. Legen Sie die beiden verbundenen Teile (D und E) gegen das Loch (G).
3. Legen Sie die zweite Klemme (D) gegenüber der ersten Klemme und umklammern Sie das Sammelrohr (F).
4. Legen Sie eine Federscheibe (B) auf jede Schraube (A) und stecken Sie diese durch die 2 Klemmen (D).
5. Legen Sie eine Federscheibe (B) und eine Mutter (C) am anderen Ende jeder Schraube (A) an.
6. Ziehen Sie die 2 Muttern (C) mit einem passenden Schraubenschlüssel fest – keine Elektro- oder Schlagwerkzeuge verwenden.

# PROBLEMBEHANDLUNG

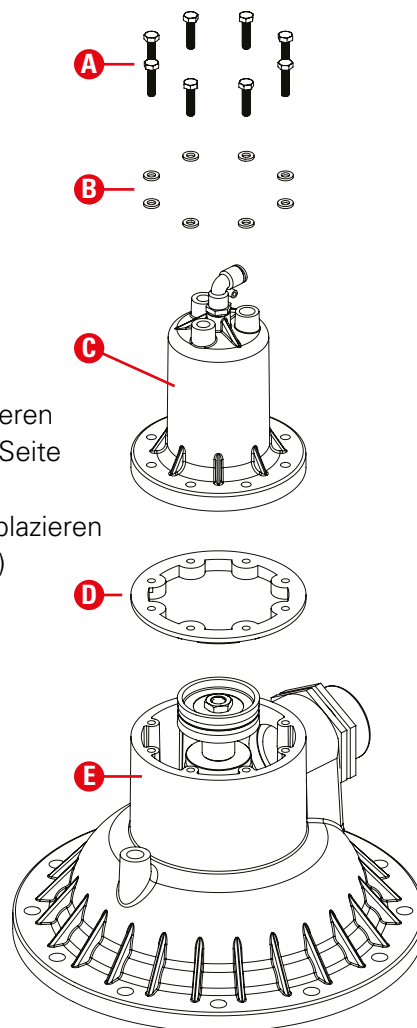
## Kolbenzylinderdichtung ersetzen

### Demontage:

1. Entfernen Sie 8 Schrauben (A) mit einem 10mm Schraubenschlüssel
2. Unterlegscheiben entfernen (B)
3. Kolbenzylinder (C) abziehen
4. Dichtung (D) entfernen

### Montage:

1. Dichtung (D) auf Kolbenzylinder (C) plazieren (Dichtungsausrichtung beachten, flache Seite zur Kolbenkappe)
2. Kolbenzylinder (C) auf Kolbenkappe (E) plazieren
3. Unterlegscheiben (B) und Schrauben (A) aufstecken und über Kreuz festziehen



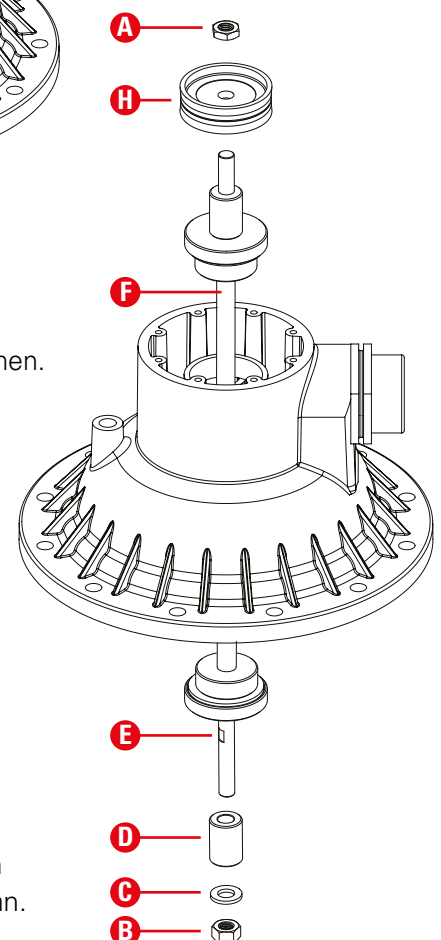
## Kolbendichtung ersetzen

### Demontage:

1. Mutter (A) lösen, dabei Mutter (B) gegenhalten (2 x 19mm Schraubenschlüssel).
  - Wenn sich Mutter (A) löst, abschrauben und Kolbendichtung (H) abziehen.
  - Wenn sich Mutter (B) löst,
    - Entfernen Sie die Scheibe (C) und die Kunststoffhülse (D). Unter der Kunststoffhülse (D) ist eine Aussparung (E) am Kolben (F). Aussparung (E) zum Gegenhalten nutzen, um eine Drehung des Kolbens (F) zu verhindern. Lösen Sie Mutter (A) mit einem 19mm Schraubenschlüssel. Den Kolben (F) nicht aus der Kolbenabdeckung (G) entnehmen.
    - Entfernen Sie die Kolbendichtung (H).
    - Setzen Sie die Kunststoffhülse (D), die Unterlegscheiben (C) und die Mutter (B) wieder zusammen.

### Montage:

1. Plazieren Sie eine neue Kolbendichtung (H).
2. Halten Sie Mutter (B) um eine Drehung des Kolbens (F) zu verhindern und ziehen Sie die Mutter (A) mit einem 19mm Schraubenschlüssel an.
3. Fett auf die Kolbendichtung (H) auftragen.





# PROBLEMBEHANDLUNG

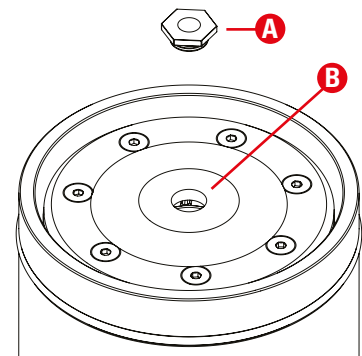
## Turbine Messing Lager ersetzen

### Demontage:

1. Entfernen Sie das Turbinenmessinglager (A) aus dem Turbinensatz (B) mit einem 19mm Schraubenschlüssel.

### Montage:

1. Montieren Sie ein neues Turbinenmessinglager. Festziehen.



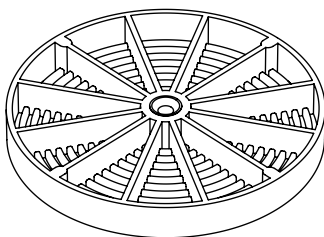
## Grobsieb mit Lager ersetzen

### Demontage:

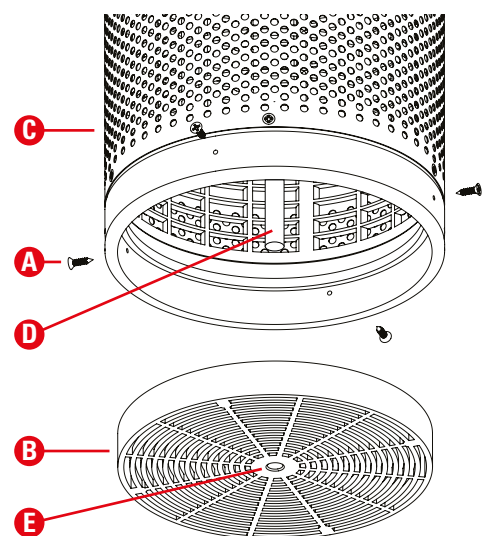
1. 4 Schrauben (A) mit einem Kreuzschlitzschraubendreher lösen.
2. Ziehen Sie das Grobsieb mit Lager (B) aus der Siebeinheit (C).

### Montage:

1. Setzen Sie ein neues Grobsieb mit Lager (B) in die Siebeinheit (C).



Diese Seite zeigt Richtung Siebeinheit.



Stellen Sie sicher, dass die Welle der Absaugeinheit (D) ordnungsgemäß in das Lager (E) eingesetzt ist.

2. Drehen Sie die Absaugeinheit manuell. Es sollte sich frei drehen.

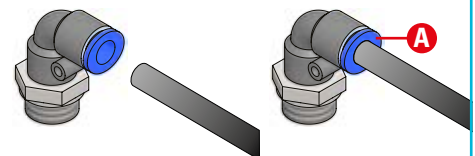
## Steuerleitungs-Schnellverbinder

### Leitung einstecken:

1. Stellen Sie sicher, dass die Steuerleitung sauber und gerade geschnitten ist.
2. Stecken Sie die Leitung gerade in den Schnellverbinder.
3. Ziehen Sie die Leitung leicht zurück, um sicherzustellen, dass es richtig eingesetzt ist.

### Leitung trennen:

1. Drücken Sie den blauen Verriegelungsring (A) zurück und ziehen die Steuerleitung aus dem Verbinder.



# PROBLEMBEHANDLUNG

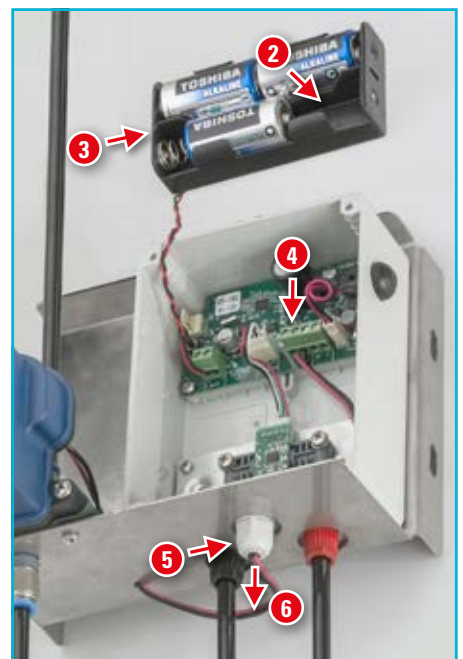
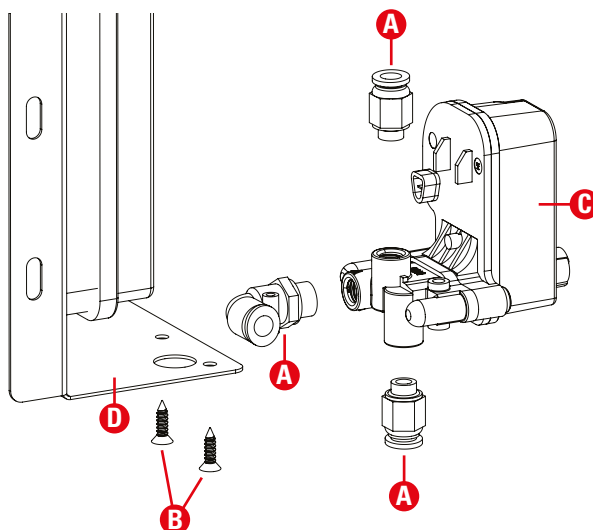
## Aquative (Magnetspule) ersetzen

### Demontage:

1. Öffnen Sie den Spül-Controller mit einem Kreuzschlitz-Schraubendreher.
2. Entnehmen Sie eine Batterie, um die Steuerung zu deaktivieren.
3. Nehmen Sie das Batteriefach heraus.
4. Trennen Sie die Kabel vom Aquative von der Klemmleiste.
5. Lösen Sie die Mutter der Kabeldurchführung.
6. Ziehen Sie die Kabel vorsichtig durch die Kabeldurchführung.
7. Trennen Sie die Steuerleitungen von den 3 Schnellverbindern (A).
8. 2 Schrauben (B) mit einem Kreuzschlitzschraubendreher lösen.
9. Aquative (C) von der Halterung (D) nehmen.
10. Die 3 Schnellverbinder (A) vom Aquative (C) abschrauben (14mm Schraubenschlüssel).

### Montage:

1. Montieren Sie die 3 Schnellverbinder (A) an das neue Aquative (C).
2. Setzen Sie das Aquative (C) auf die Halterung (D).
3. Befestigen Sie die 2 Schrauben (B) mit einem Kreuzschlitzschraubendreher.
4. Die Kabel vorsichtig durch die Kabeldurchführung einfädeln.
5. Verbinden Sie die Kabel auf der Klemmleiste (Polarität beachten).
6. Mutter an der Kabeldurchführung von Hand festziehen.
7. Schließen Sie die Steuerleitungen an die 3 Schnellverbinder (A) an. (siehe Steuerleitungs-Verbindungsschema, Seite 12.)
8. Setzen Sie das Batteriefach wieder ein (Stellen Sie sicher, dass die Kabel ordentlich unter dem Batteriefach verlegt sind).
9. Setzen Sie die entnommene Batterie wieder ein, um den Controller zu reaktivieren..
10. Schließen Sie den Controller (beachten Sie die Lage der Abdeckdichtung).



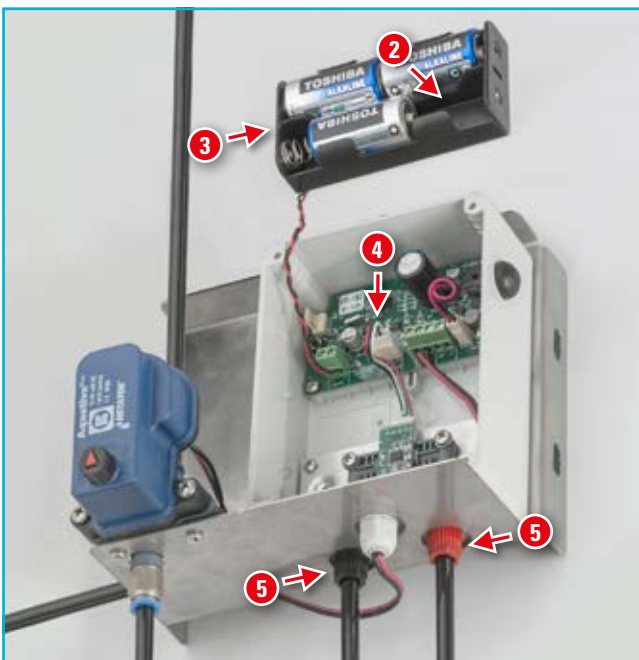
# PROBLEMBEHANDLUNG

## Austausch der analogen PD-(Druckdifferenz) Sensoreinheit

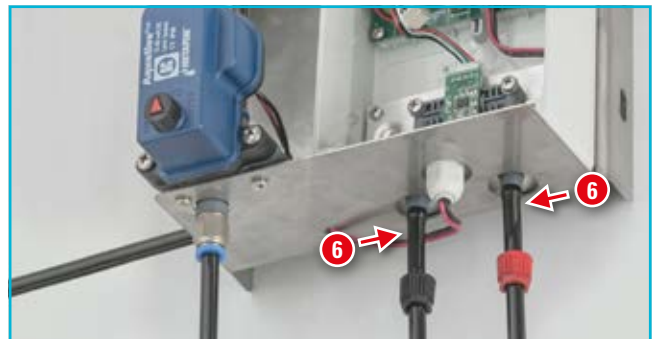
1. Öffnen Sie den Spül-Controller mit einem Kreuzschlitz-Schraubendreher.



2. Entnehmen Sie eine Batterie, um die Steuerung zu deaktivieren.
3. Nehmen Sie das Batteriefach heraus, um Zugriff auf die PD-Sensoreinheit zu erhalten.
4. Trennen Sie den PD-Sensor von der Klemmleiste.
5. Lösen Sie die 2 Muttern von Hand.

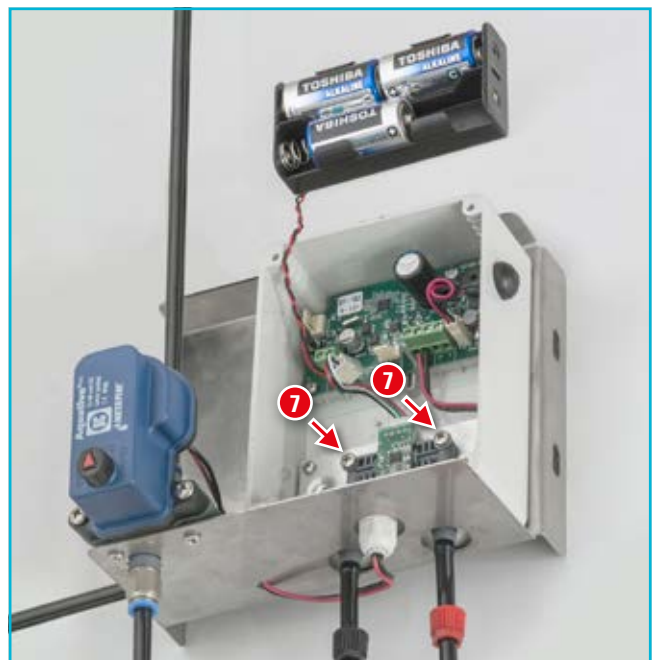


6. Trennen Sie die 2 Steuerleitungen.



7. Lösen Sie die 2 Schrauben der PD-Sensoreinheit mit einem Kreuzschlitzschraubendreher (beachten Sie die Unterlegscheiben).

8. Entfernen Sie den PD-Sensor.

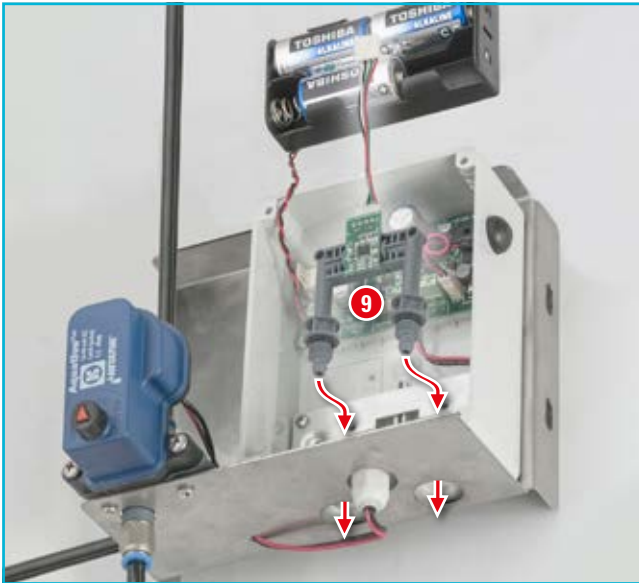


Fortsetzung auf der nächsten Seite

# PROBLEMBEHANDLUNG

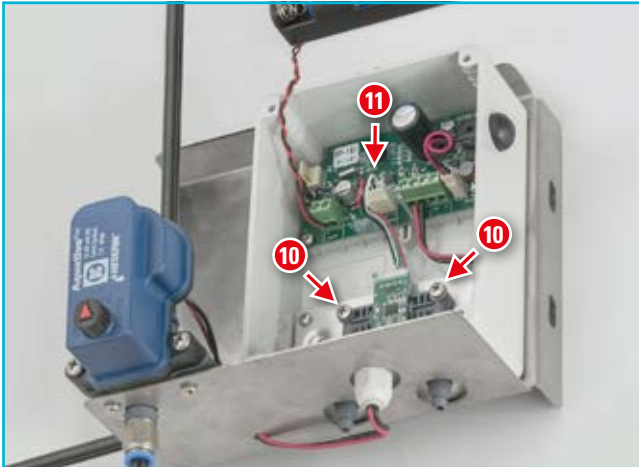
## Austausch der analogen PD-Sensoreinheit (Fortsetzung)

9. Setzen Sie die neue PD-Sensoreinheit ein

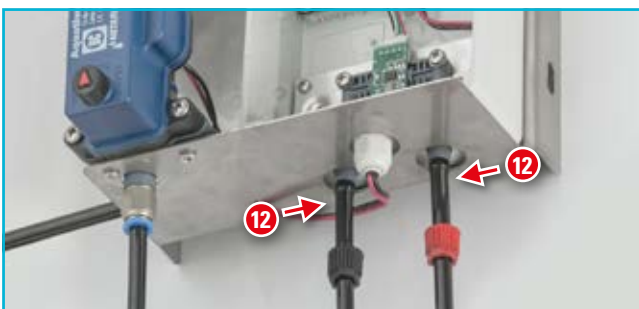


10. Befestigen Sie die PD-Sensoreinheit mit 2 Schrauben (Unterlegscheiben beachten).

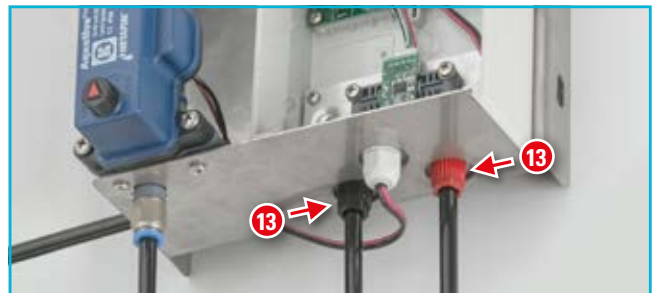
11. Schließen Sie den PD-Sensor an die Klemmleiste an.



12. Schließen Sie die beiden Steuerleitungen wieder an: Links = Niederdruck (schwarze Mutter), Rechts = Hochdruck (rote Mutter).

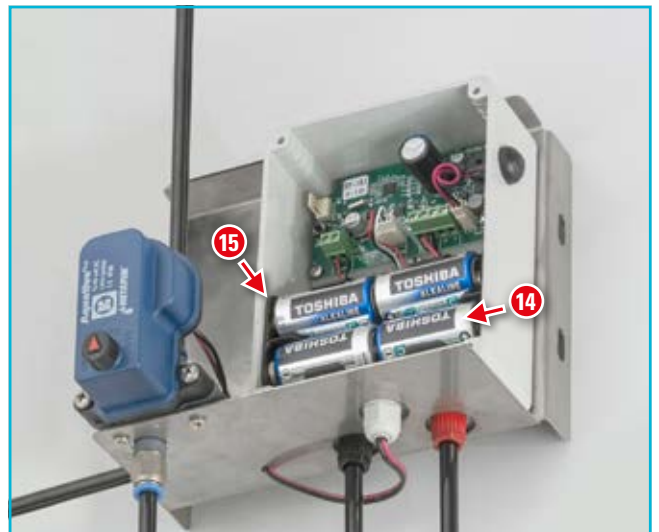


13. Befestigen Sie die 2 Muttern von Hand.



14. Setzen Sie das Batteriefach wieder ein.

15. Setzen Sie die entnommene Batterie wieder ein um den Controller zu reaktivieren.



16. Schließen Sie den Controller (beachten Sie die Lage der Abdeckdichtung).



# ERSATZTEILE

## Filter

### SG A V 2" 1350 DC

Filtrationsgrad (Mikron)	Artikelnummer	
	BSP	NPT
100 µm	71960-000099	71960-000102
130 µm	71960-000100	71960-000103
200 µm	71960-000101	71960-000104

### SG A V 3" 1350 DC

Filtrationsgrad (Mikron)	Artikelnummer				
	BSP	NPT	ANSI	BSTD	DIN
100 µm	71960-000119	71960-000122	71960-000125	71960-000128	71960-000149
130 µm	71960-000120	71960-000123	71960-000126	71960-000129	71960-000150
200 µm	71960-000121	71960-000124	71960-000127	71960-000130	71960-000151

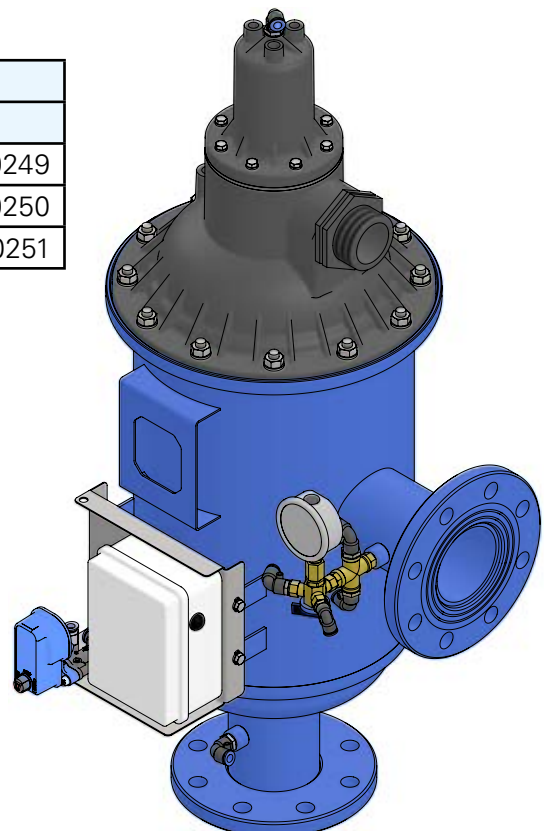
### SG A V S 3" 2000 DC

Filtrationsgrad (Mikron)	Artikelnummer				
	BSP	NPT	ANSI	BSTD	DIN
100 µm	71960-000169	71960-000172	71960-000175	71960-000199	71960-000219
130 µm	71960-000170	71960-000173	71960-000176	71960-000200	71960-000220
200 µm	71960-000171	71960-000174	71960-000177	71960-000201	71960-000221

### SG A V S 4" 2000 DC

Filtrationsgrad (Mikron)	Artikelnummer		
	ANSI	BSTD	DIN
100 µm	71960-000222	71960-000225	71960-000249
130 µm	71960-000223	71960-000226	71960-000250
200 µm	71960-000224	71960-000227	71960-000251

\*Alle Filter mit DC-Controller und DC-Aquative



# ERSATZTEILE

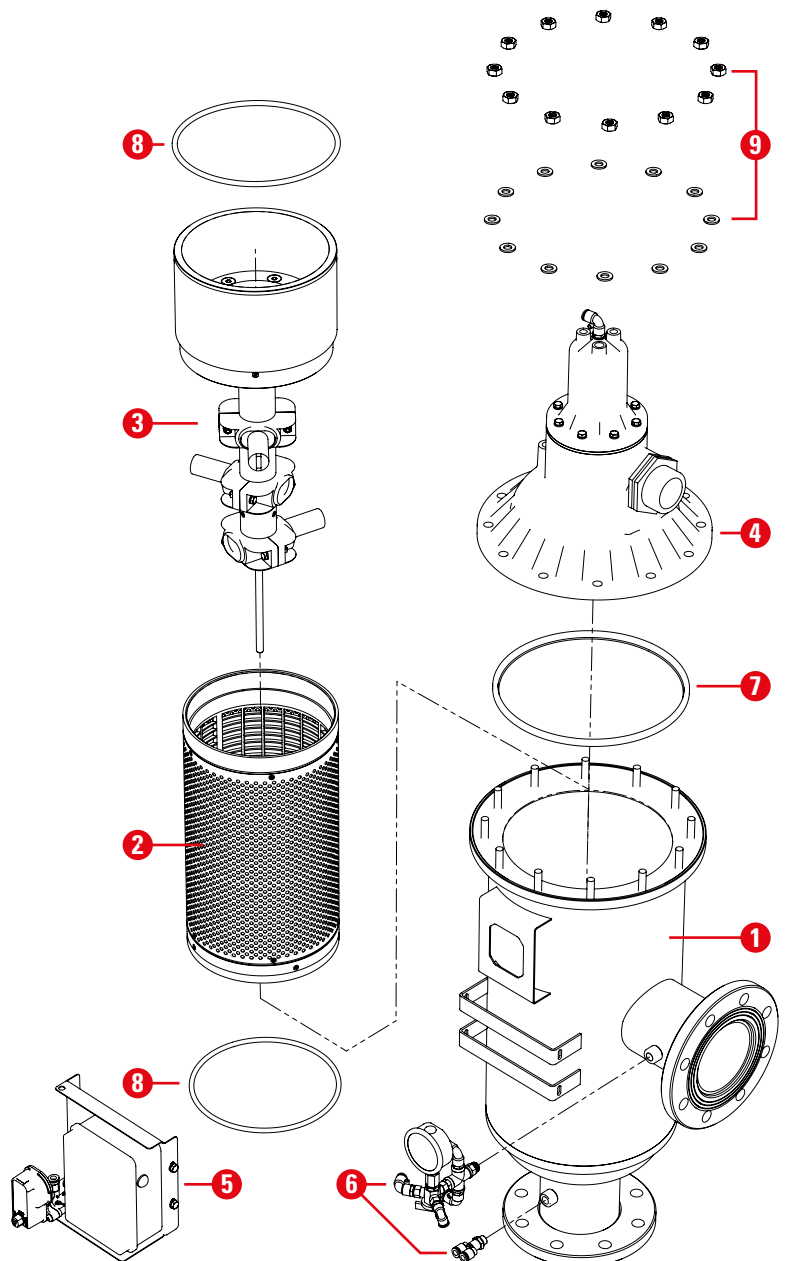
## Ersatzteile

### Hauptteile und Baugruppen

Teil	Beschreibung	Artikelnummer	M.	Details finden Sie auf der Seite:
1	Metallkörper SGV		1	<a href="#">38</a>
2	Feinsiebeinheit		1	<a href="#">39</a>
3	Absaugeinheit		1	<a href="#">39</a>
4	Kolbenabdeckung Hub 100mm	71965-000251	1	<a href="#">41</a>
5	Elektronische Steuereinheit SGV	71965-000252	1	<a href="#">42</a>
6	Druckmanometereinheit SGV	71965-000253	1	<a href="#">43</a>
7	Gehäusedichtung		1	<a href="#">44 (Dichtungs-Kit)</a>
8	O-Ring		2	<a href="#">44 (O-Ring-Kit)</a>
9	10mm SS Unterlegscheiben und Muttern, 12 St.	71965-000256	1	<a href="#">44 (Scheiben und Muttern Set)</a>

### Metallkörper

Teil	Anschluss	Artike- lnummer	M.
1			
<b>SGV 2"</b>	BSPT	71965-000100	1
	NPT	71965-000101	1
<b>SGV 3"</b>	BSPT	71965-000102	1
	NPT	71965-000103	1
	DIN	71965-000104	1
	BSTD	71965-000105	1
	ANSI	71965-000106	1
<b>SGV 3"S</b>	BSPT	71965-000107	1
	NPT	71965-000108	1
	DIN	71965-000109	1
	BSTD	71965-000110	1
	ANSI	71965-000111	1
<b>SGV 4"</b>	DIN	71965-000112	1
	BSTD	71965-000113	1
	ANSI	71965-000114	1



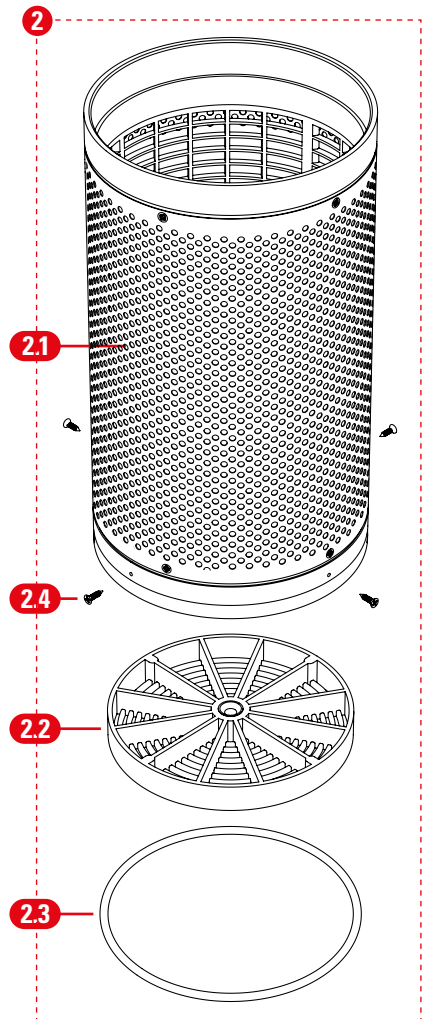
# ERSATZTEILE

## Feinsiebeinheit

Teil	Filtrationsgrad (Mikron)	Artikelnummer				M.
		SGV 2"	SGV 3"	SGV 3"S	SGV 4"	
2	100 µm	71965-000200		71965-000203		1
	130 µm	71965-000201		71965-000204		1
	200 µm	71965-000202		71965-000205		1

Die Feinsiebeinheit besteht aus folgenden Teilen

Teil	Beschreibung	Artikelnummer	M.
2.1	Feinsieb 100/130/200 m		1
2.2	Grobsieb	71965-000265	1
2.3	O-Ring (Siehe O-Ring-Kit, Seite 44)		1
2.4	Kreuzschlitz-Schraube		4



## Absaugeinheit

Teil	Beschreibung	Artikelnummer				M.
		SGV 2"	SGV 3"	SGV 3"S	SGV 4"	
3	Absaugeinheit	71965-000250		71965-000262		1

Die Absaugeinheit besteht aus folgenden Teilen

Teil	Beschreibung	M.
3.1	Turbinenkammer Hauptkörper	1
3.2	O-Ring (Siehe O-Ring-Kit, Seite 44)	1
3.3	Saugeinheit N6 (siehe unten)	1

## Saugeinheit

Teil	Beschreibung	Artikelnummer				M.
		SGV 2"	SGV 3"	SGV S 3"	SGV S 4"	
3.3	Saugeinheit	71965-00264		71965-00263		1

Die Saugeinheit besteht aus folgenden Teilen

Teil	Beschreibung	M.	
		SGV 2"/3"	SGV 3"S/4"S
3.3.1	Sammelrohr und Welle	1	1
3.3.2	Grobsieb	1	1
3.3.3	Turbinenplatte (siehe Seite 40)	1	1
3.3.4	Düseneinheit (siehe Seite 40)	2	3
3.3.5	Kreuzschlitzschraube 4x32H	3	3

# ERSATZTEILE

## Turbinenplatte

Teil	Beschreibung	Artikelnummer	M.
3.3.3	Turbinenplatte komplett	71965-000257	1

Die Turbinenbaugruppe besteht aus folgenden Teilen

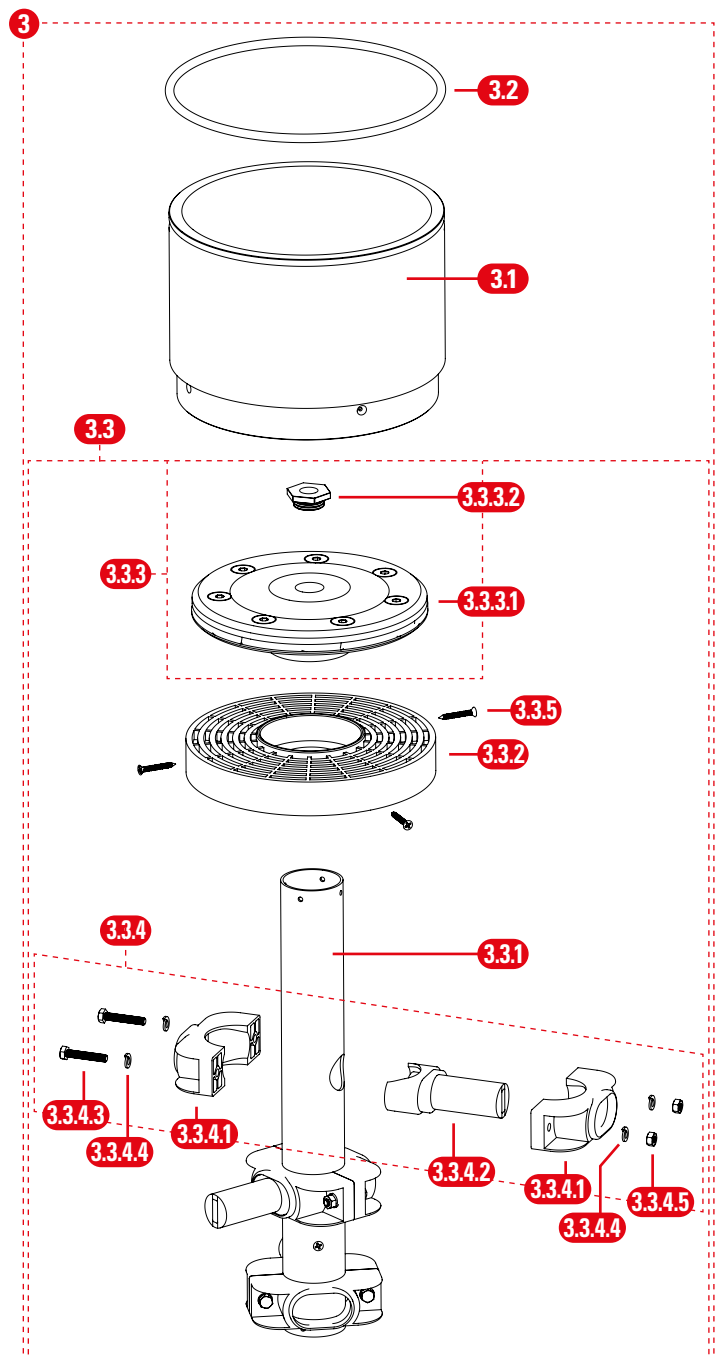
Teil	Beschreibung	Artikelnummer	M.
3.3.3.1	Turbinenplatte		1
3.3.3.2	Turbinenmessinglager SG H/V	71965-00266	1

## Düseneinheit

Teil	Beschreibung	Artikelnummer	M.
3.3.4	Düseneinheit	71965-000258	1

Die Düseneinheit besteht aus folgenden Teilen

Teil	Beschreibung	M.
3.3.4.1	Düsenklemme	2
3.3.4.2	Absaugdüse	1
3.3.4.3	Sechskantschraube M6x35	2
3.3.4.4	Unterlegscheibe M6	4
3.3.4.5	Sechskantmutter M6	2





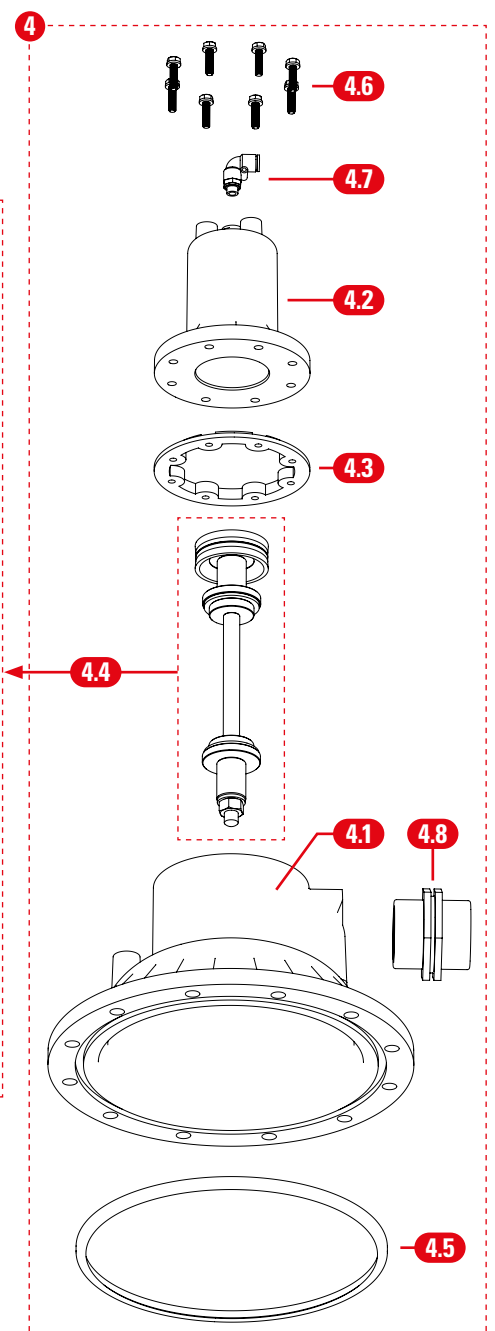
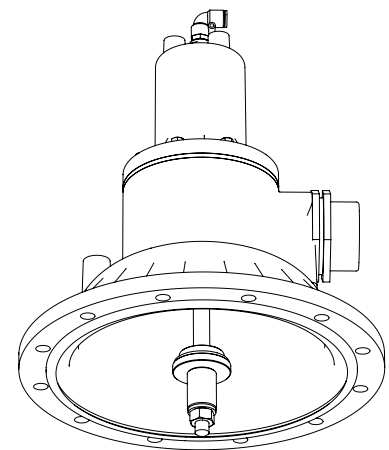
# ERSATZTEILE

## Kolbenabdeckungeinheit

Teil	Beschreibung	Artikelnummer	M.
4	Kolbenabdeckung Hub 100mm	71965-000251	1

Die Kolbenabdeckungeinheit besteht aus folgenden Teilen

Part	Beschreibung	Qty.
4.1	Kolbenabdeckung Vertikal	1
4.2	Kolbenzylinder S100	1
4.3	Zylinderdichtung (siehe Dichtungs-Kit, Seite 44)	1
4.4	Kolbeneinheit (siehe unten)	1
4.5	Gehäusedichtung (Siehe Dichtungs-Kit, Seite 44)	1
4.6	Schrauben und Unterlegscheiben M6 (siehe unten)	1
4.7	Schnellverbinder 90 Grad 8mm X 1/8"	1
4.8	Kunststoff Nippel 2" BSP	1

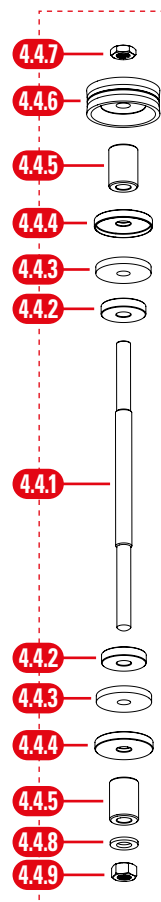


## Kolbeneinheit

Teil	Beschreibung	Artikelnummer	M.
4.4	Kolbeneinheit komplett	71965-000259	1

Die Kolbeneinheit besteht aus folgenden Teilen

Teil	Beschreibung	M.
4.4.1	Kolbenstange	1
4.4.2	Kunststoffscheibe	2
4.4.3	Dichtungsscheibe	2
4.4.4	Messing Scheibe	2
4.4.5	Kunststoffhülse	2
4.4.6	Kolbendichtung	1
4.4.7	M12 Sechskantmutter	1
4.4.8	M12 Unterlegscheibe	1
4.4.9	M12 Sechskantmutter	1



## Schrauben und Unterlegscheiben - Kit

Teil	Beschreibung	Artikelnummer	M.
4.6	M6 Schrauben und Unterlegsch.- Kit	71965-000260	1

Das Schrauben und Unterlegscheiben - Kit besteht aus folgenden Teilen

Teil	Beschreibung	M.
4.6.1	M6 Unterlegscheiben	8
4.6.2	M6x25 Sechskantschraube	8

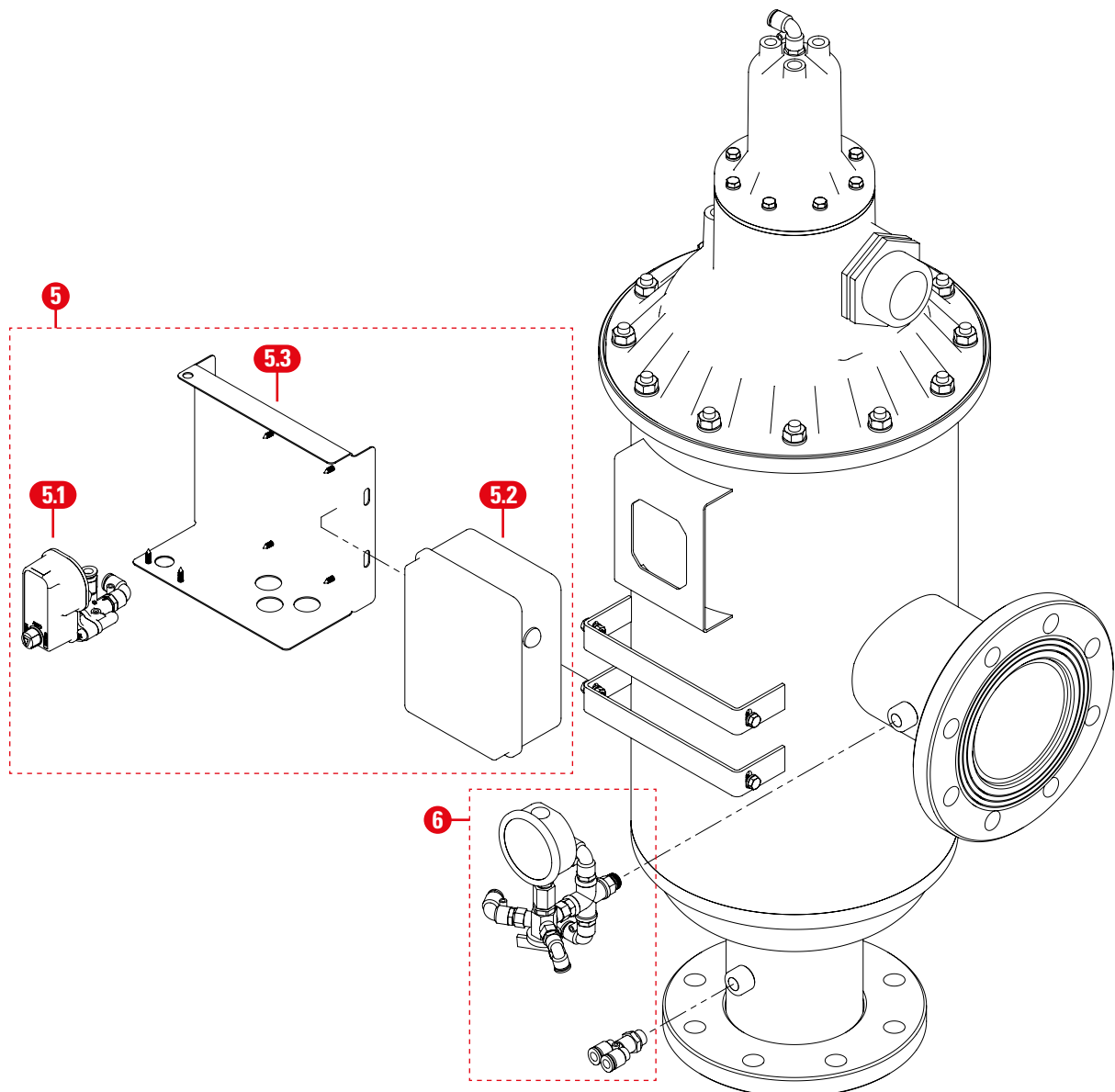
# ERSATZTEILE

## Elektronische Steuereinheit

Teil	Beschreibung	Artikelnummer	M.
5	Elektronische Steuereinheit SG V	71965-000252	1

Die Elektronische Steuereinheit besteht aus folgenden Teilen

Teil	Beschreibung	Artikelnummer	M.
5.1	Aquative DC (siehe Seite 43)		1
5.2	Elektronischer Controller SG	74310-003000	1
5.3	Controller Halterung		1



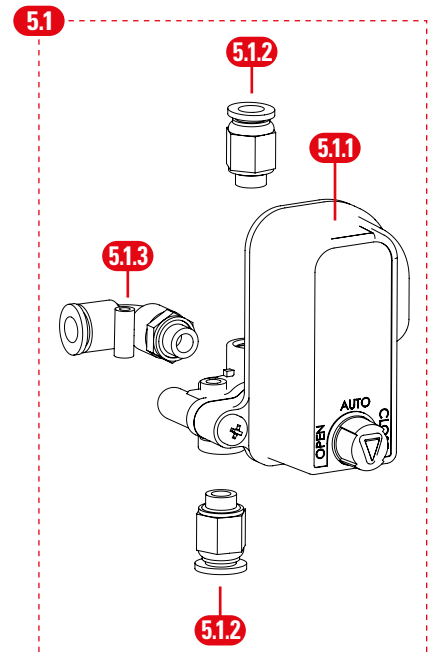
# ERSATZTEILE

## Aquative DC Einheit

Teil	Beschreibung	Artikelnummer	M.
5.1	Aquative DC Einheit komplett	71965-000261	1

Die Aquative DC Einheit besteht aus folgenden Teilen

Teil	Beschreibung	Artikelnummer	M.
5.1.1	Aquative DC Version 01	35500-001900	1
5.1.2	Schnellverbinder gerade 8mm X 1/8"		2
5.1.3	Schnellverbinder 90 Grad 8mm X 1/8"		1

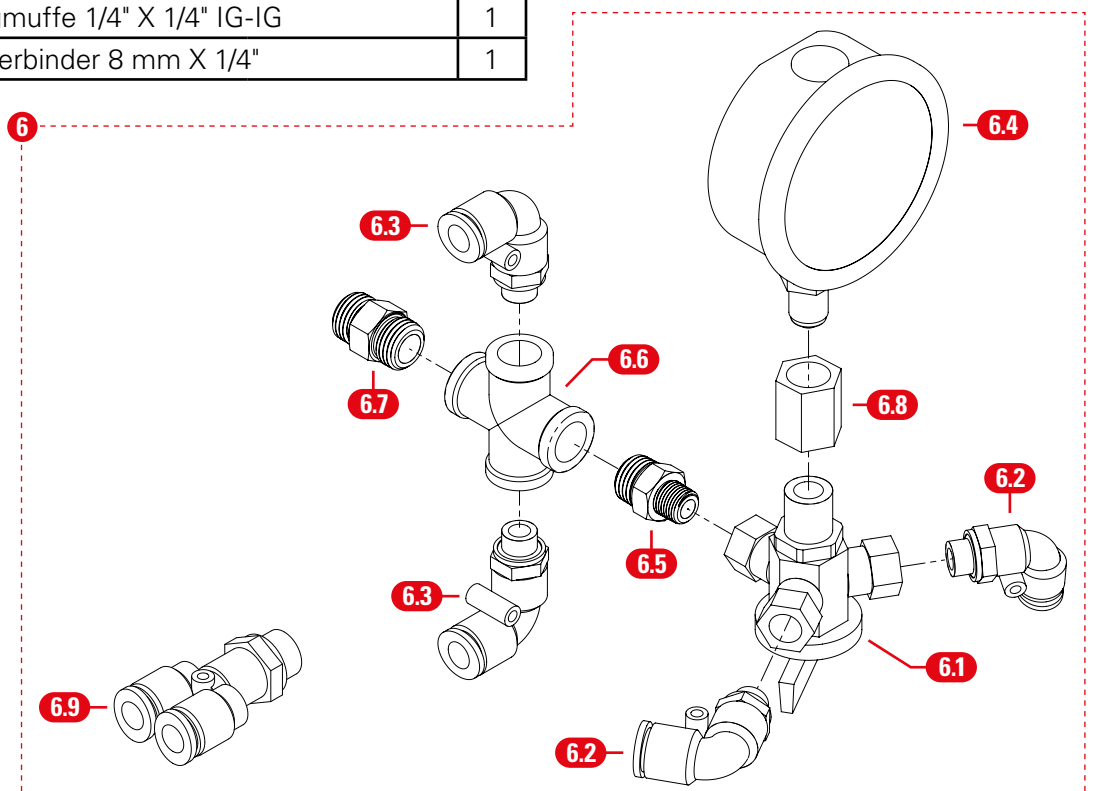


## Druckmanometereinheit

Teil	Beschreibung	Artikelnummer	M.
6	Druckmanometereinheit SGV	71965-000253	1

Die Druckmanometereinheit besteht aus folgenden Teilen

Teil	Beschreibung	Artikelnummer	M.
6.1	Drei-Wege-Ventil 3 x 1/8"		1
6.2	Schnellverbinder 90 Grad 8mm X 1/8"		2
6.3	Schnellverbinder 90 Grad 8mm X 1/4"		2
6.4	Manometer	77456-000153	1
6.5	Messing-Adapter 1/4" X 1/8" AG-AG		1
6.6	Messing-Kreuz 1/4"		1
6.7	Messingnippel 1/4" X 1/4" AG-AG		1
6.8	Messingmuffe 1/4" X 1/4" IG-IG		1
6.9	Doppelverbinder 8 mm X 1/4"		1



# ERSATZTEILE

## Unterlegscheiben und Muttern Set

Teil	Beschreibung	Artikelnummer	M.
9	10mm SS Unterlegscheiben und Muttern, 12 Stück	71965-000256	1 Satz

Das 10mm SS Scheiben und Muttern Set besteht aus folgenden Teilen

Teil	Beschreibung	M.
9.1	M10 Unterlegscheiben	12
9.2	M10 Sechskantmutter	12

## Dichtungs-Kit

Beschreibung	Artikelnummer	M.
Komplettes O-Ring- und DichtungsKit für SG V Filter	71965-00450	1 Satz

Das Dichtungs-Kit besteht aus folgenden Teilen

Teil	Beschreibung	M.
7; 4.5	Deckeldichtung	2
8; 2.3; 3.2	O-Ring	2

# GARANTIE

Netafim™ garantiert, dass der Metallkörper des ScreenGuard™ -Siebfilters ab dem Datum der Installation 5 (fünf) Jahre lang frei von Korrosion, Material- und Verarbeitungsfehlern ist.

Netafim™ garantiert, dass die ScreenGuard™ Spülkolbeneinheit und -abdeckung bei Bruch unter normalen Verwendungsbedingungen und für einen Zeitraum von 5 (fünf) Jahren ab dem Datum der Installation frei von Material- und Verarbeitungsfehlern ist.

Netafim™ gewährt auf die ScreenGuard™ -Siebfilterlager, -O-Ringe und Dichtungen unter normalen Nutzungsbedingungen eine Garantie von 2 (zwei) Jahren ab Installationsdatum.

Netafim™ gewährt auf die ScreenGuard™ Siebfilter-Verbrauchskomponenten, den Steuerungs-Controller und das Aquative eine Garantie für 1 (ein) Jahr ab Installationsdatum.

Wenn während der geltenden Gewährleistungsfrist ein Mangel festgestellt wird, wird Netafim™ das Produkt oder das defekte Teil nach eigenem Ermessen reparieren oder ersetzen.

Diese Garantie erstreckt sich nicht auf Reparaturen, Anpassungen oder Ersetzungen eines Netafim™ -Siebfiltersystems oder eines Teils, die auf angemessenen Verschleiß, unsachgemäßen Gebrauch, Nachlässigkeit, Änderung, höhere Gewalt, Blitzschlag, Spannungsspitzen, unsachgemäße Installation oder unsachgemäße Wartung zurückzuführen sind.

Wenn während der Garantiezeit ein Defekt an Ihrem Netafim™ Produkt auftritt, wenden Sie sich an Ihren Netafim™-Vertreter vor Ort..

## **Begrenzte Garantie**

Diese Garantie unterliegt den Bedingungen in Netafim's offizieller Garantieerklärung.

(Für den vollständigen Wortlaut der offiziellen Garantieerklärung von Netafim wenden Sie sich bitte an Ihren Netafim™-Vertreter vor Ort).





**GROW MORE WITH LESS**

[WWW.NETAFIM.COM](http://WWW.NETAFIM.COM)