

Originalbetriebsanleitung,
vor der Benutzung gründlich lesen!

Original instructions,
read carefully before use!

Notice originale,
lire attentivement avant utilisation!

Manual original
¡lea cuidadosamente antes de usar!

Istruzioni originali,
leggere attentamente prima dell'uso!

Oorspronkelijke gebruiksaanwijzing,
voor gebruik aandachtig lezen!

Originální návod k obsluze,
před použitím si pozorně přečtěte!

Originalna navodila za uporabo,
pred uporabo natančno preberite!

Original bruksanvisning,
les nøye før bruk!

Originalna uputa za uporabu,
pažljivo pročitajte prije upotrebe!

Az eredeti üzemeltetési útmutató fordítása,
használat előtt figyelmesen olvassa el!
Перевод руководства по эксплуатации,
внимательно прочитайте перед использованием!
Tłumaczenie oryginalnej instrukcji eksploatacji,
przeczytaj uważnie przed użyciem!

Akku-Rückenspritze

**Battery backpack
sprayer**

**Pulvérisateur à dos à
batterie**

**Pulverizador de
mochila con batería
Spruzzatore a zaino**

Rugspuit

Zádový postřikovač

Nahrbtnje škropilnice

Batteri ryggssprøyte

Leđna prskalica

Permetező

**Ранцевый
опрыскиватель**

**Opryskiwacz
plecakowy**



de

en

fr

es

it

nl

cs

sl

no

hr

hu

ru

pl

Fig. 1 Type 441

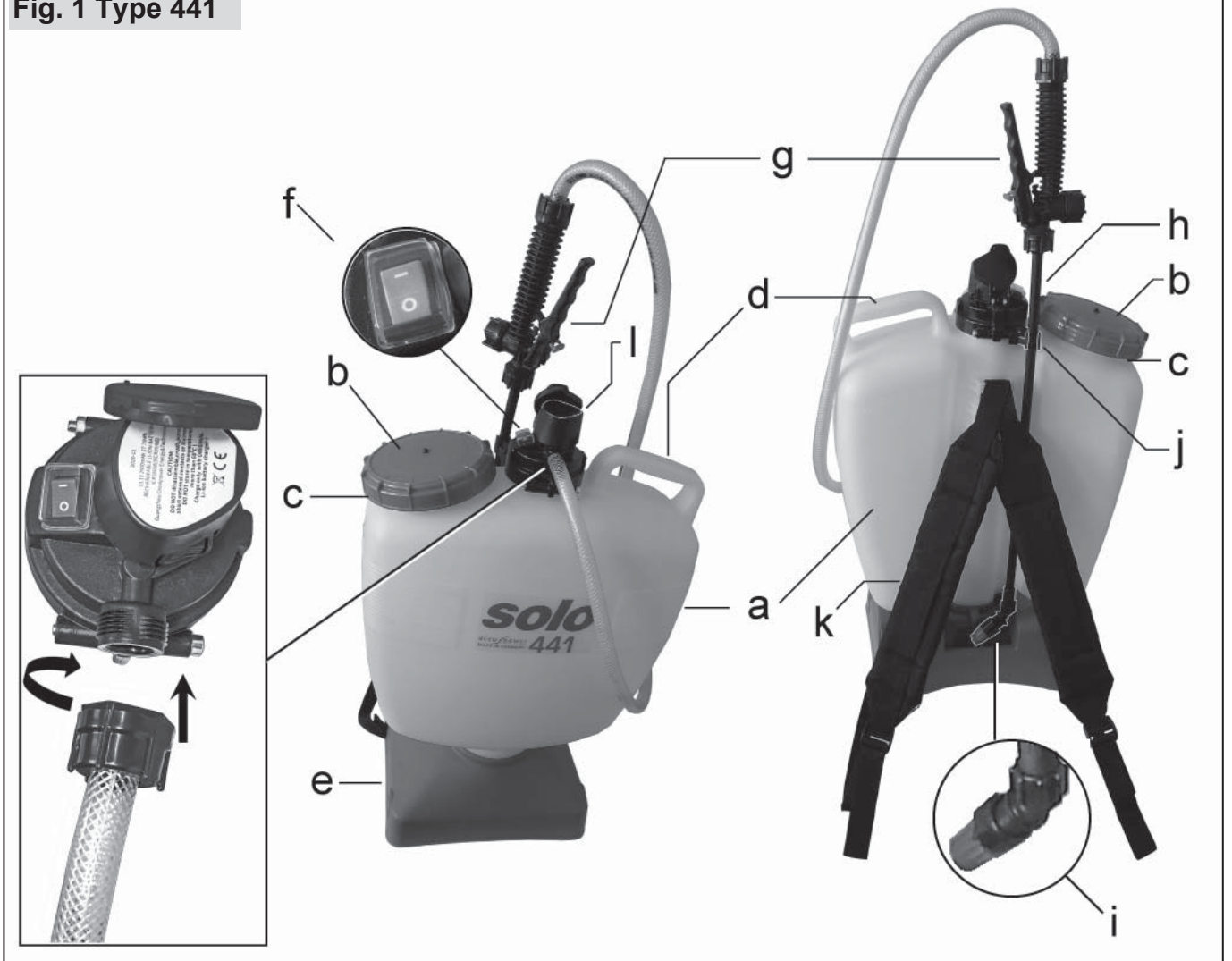


Fig. 2

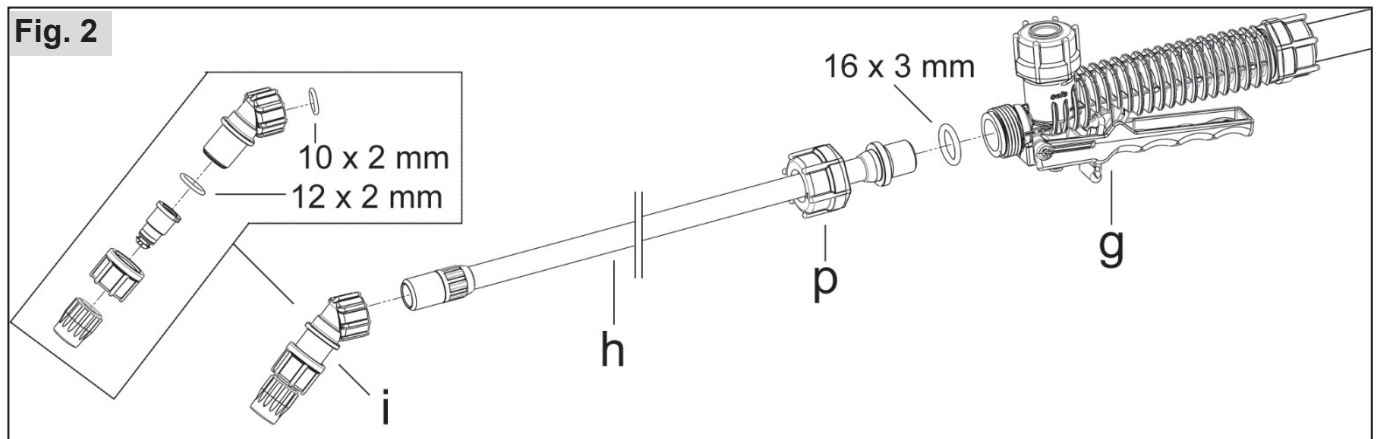
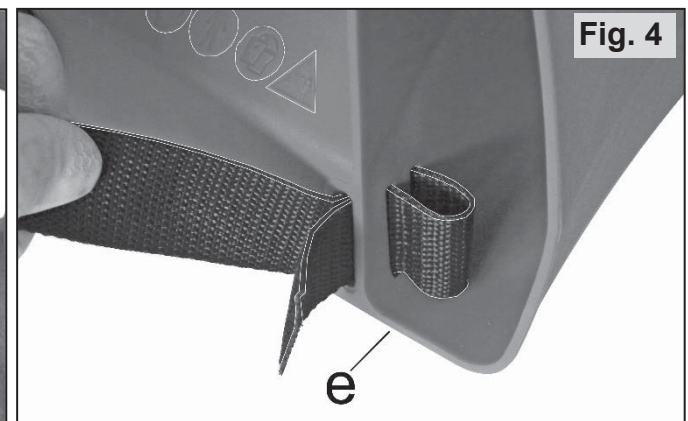


Fig. 3



Fig. 4



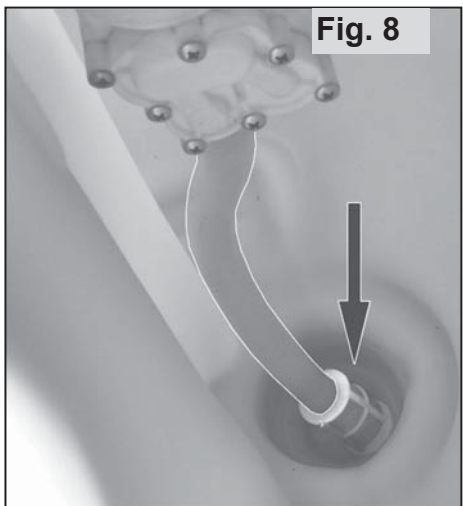
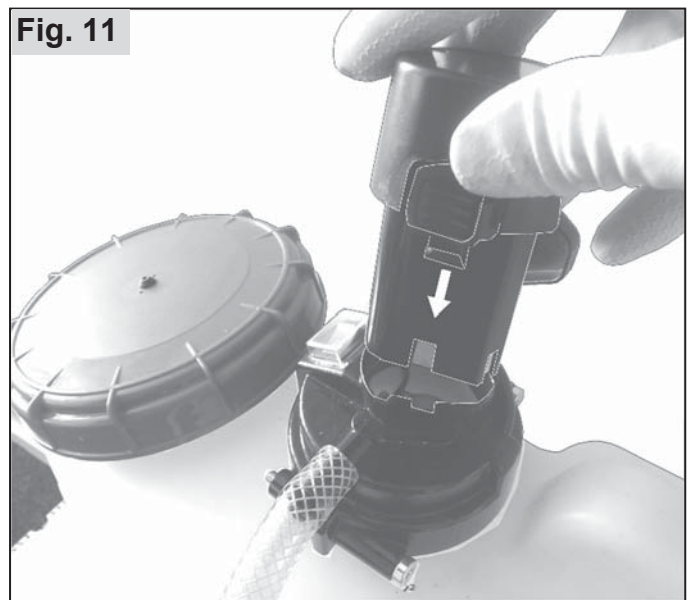
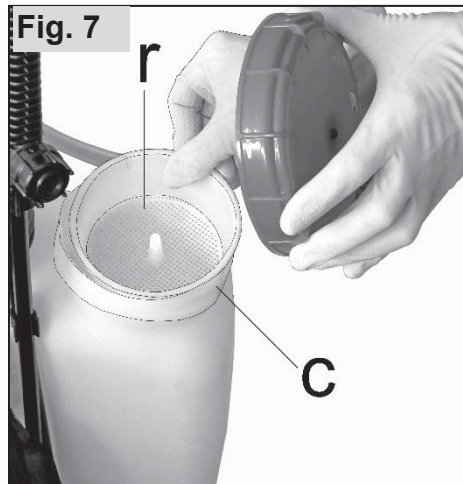
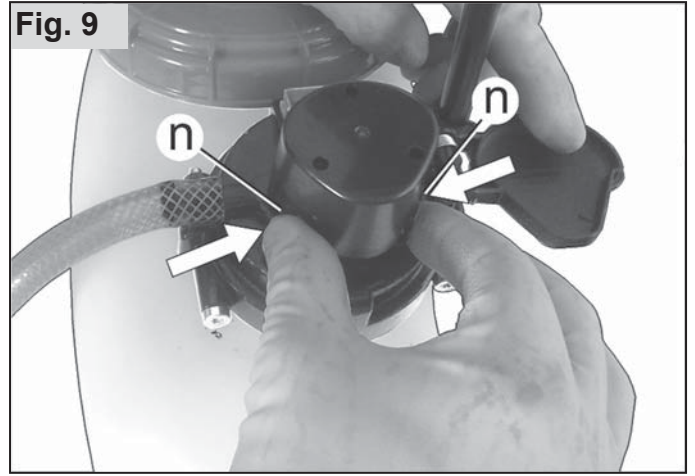


Fig. 12

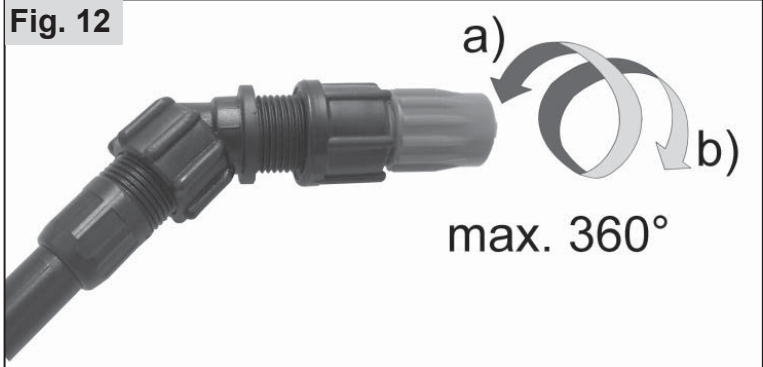


Fig. 13

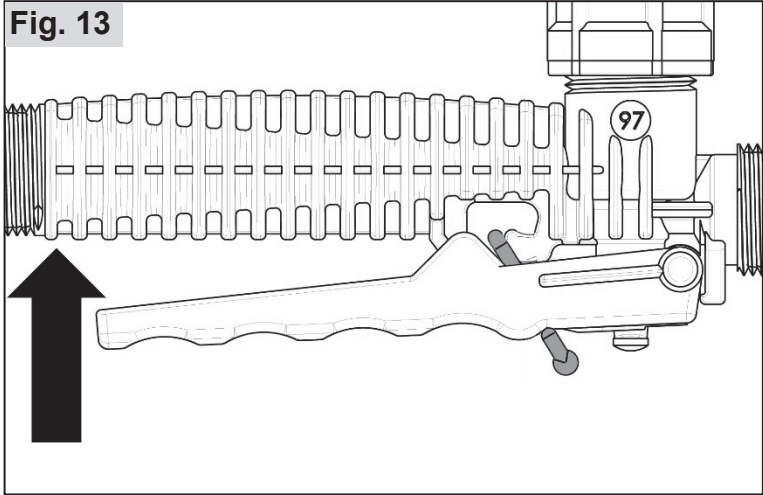


Fig. 14

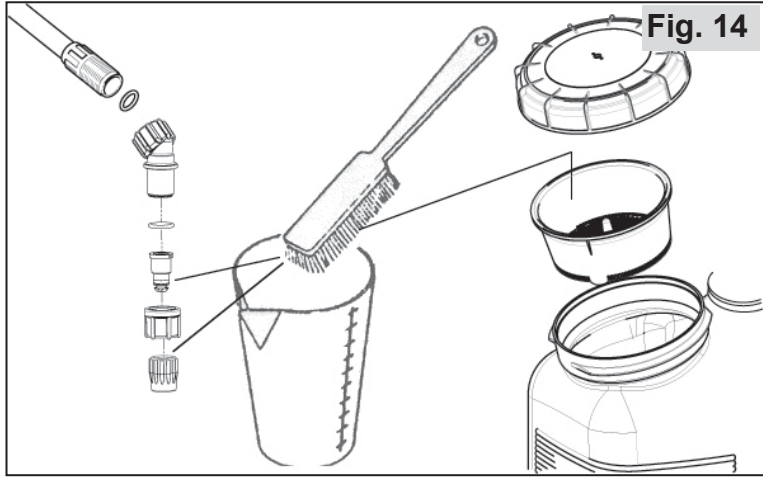


Fig. 15 Type 441

LEINMOTOREN GmbH

Industriestr. 9, 71069 Sindelfingen, Germany
 Akku Rückenspritze / Battery backpack sprayer

a Typ: 441
 b model: 44101
 c SN: xxxxx

$m_{net.} = 3,7 \text{ kg}$
 $V_{tank} = 16,0 \text{ l}$
 11,1 V DC 2,5 Ah



Baujahr / date of production: mm/jjjj
 MADE IN GERMANY

Originalbetriebsanleitung

Lesen Sie vor der ersten Inbetriebnahme diese Gebrauchsanweisung gründlich durch und beachten Sie unbedingt die Sicherheitsvorschriften!

Änderungen des Lieferumfangs in Form, Technik und Ausstattung vorbehalten. Aus Angaben und Abbildungen dieser Originalbetriebsanleitung können keine Ansprüche abgeleitet werden.

Die Verpackung und das Gerät nach Ablauf der Betriebsfähigkeit entsprechend den örtlichen Bestimmungen ordnungsgemäß entsorgen.

Die Maschine kann nationalen Vorschriften für eine regelmäßige Überprüfung durch bezeichnete Stellen unterliegen, wie in der Richtlinie 2009/128/EG vorgesehen

Informationen zu Inhaltsstoffen (VO (EG) Nr.1907/2006 „REACH“) finden Sie auf unserer Homepage unter:
<https://shop.solo.global/Service/Support/Support/>

1 EG-Konformitätserklärung

SOLO Kleinmotoren GmbH, Industriestraße 9, 71069 Sindelfingen, DEUTSCHLAND erklärt, dass nachfolgend benannte Maschine in der gelieferten Ausführung den Vorschriften in Umsetzung folgender Richtlinie entspricht: 2006/42/EG, 2009/127/EG, 2014/30/EU, 2011/65/EU

Produktbezeichnung: Akku-Rückenspritze,
Handelsbezeichnung: SOLO 411, SOLO 441
Serien-/Typbezeichnung: 41101, 44101, 44105
Stelle der Aufbewahrung der technischen Unterlagen und Dokumentationsbevollmächtigte:
SOLO Kleinmotoren GmbH, Industriestraße 9,
71069 Sindelfingen,
DEUTSCHLAND



01.01.2022

Andreas Emmerich (Geschäftsführer und Dokumentationsbevollmächtigter)

2 Lieferumfang

- Grundgerät mit Handventil am Druckschlauch
- Spritzrohr
- Vormontierter Düsenaufsatz inkl. Düse
- Montageteile Überwurfmutter, O-Ring
- Tragegurt und Befestigungs-Pin
- Akku
- Ladegerät

3 Verschleißteile

Nachstehende Verschleißteile unterliegen nicht der Herstellergarantie:

- * Alle mit Spritzmittel in Berührung kommenden Gummiteile, * Düsen, * Filter, * Dichtungen, * Akku

4 Garantie

Bitte beachten Sie, dass in einigen Ländern spezifische Garantiebedingungen gültig sind. Fragen Sie im Zweifelsfall Ihren Verkäufer. Für folgende Schadensursachen wird keine Garantie übernommen:

- Nichtbeachtung der Originalbetriebsanleitung.
- Unterlassung von notwendigen Wartungs- und Reinigungsarbeiten.
- Verschleiß durch normale Abnutzung
- Verwendung nicht zugelassener Arbeitswerkzeuge.
- Gewaltanwendung, unsachgemäße Behandlung, Missbrauch oder Unglücksfall.
- Eingriffe nicht sachkundiger Personen oder unsachgemäße Instandsetzungsversuche.
- Eigenmächtige Veränderungen am Gerät.
- Verwendung ungeeigneter Ersatzteile bzw. Nichtoriginalteile.
- Verwendung nicht zugelassener Spritzmittel.
- Schäden, die auf Einsatzbedingungen aus dem Vermietgeschäft zurückzuführen sind.

Jegliche Garantiarbeiten sind von einem unserer autorisierten Fachhändler auszuführen. Reinigungs-, Pflege- und Einstellarbeiten werden nicht als Garantieleistung anerkannt.

5 Symbole



Originalbetriebsanleitung gründlich lesen.



GEFAHR! Bei Nichtbeachten der Originalbetriebsanleitung kann es zu Unfällen mit Verletzungen kommen.



Vorschriftsmäßige Schutzkleidung tragen.



Schutzhandschuhe tragen.



Gesichtsschutz (z. B. Schutzbrille) tragen.



Atemschutzmaske tragen.



Rauchen verboten.



Kein offenes Feuer.



Mindestabstand zu anderen Personen: 15 m



Elektrogeräte gehören nicht in den Hausmüll. Gerät, Akku und Zubehör zur Entsorgung bei den offiziellen Abgabestellen für Elektrogeräte abgeben.



Das Gerät und der Akku dürfen weder Spritzwasser noch Niederschlag ausgesetzt werden.

6 Sicherheitsvorschriften

6.1 Bestimmungsgemäßer Gebrauch / Anwendungsbereiche

- Das Gerät ausschließlich verwenden zum Ausbringen von flüssigen Pflanzenschutz-, Schädlingsbekämpfungsmitteln und Flüssigdüngern, die im autorisierten Fachhandel erhältlich und von lokalen/nationalen Behörden für den Einsatz mit tragbaren Spritzgeräten zugelassen sind, sowie zum Ausbringen von sauberem Wasser.
- Angaben zum Spritzmittel strikt befolgen, insbesondere Anweisungen zu persönlicher Schutzausrüstung.
- Anwendungsbereiche sind im Ackerbau, in Baumschulen und Forstbetrieben, im Obst-, Wein- und Gemüseanbau, im Haus- und Gartenbereich sowie in Unterglaskulturen bei ausreichender Be- und Entlüftung.
- Für alle anderen Zwecke, wie zum Beispiel zum Ausbringen von anderen Mitteln als den o. g. Flüssigkeiten, darf das Gerät nicht verwendet werden! Insbesondere dürfen keine Säuren, Laugen und lösungsmittelhaltige Flüssigkeiten ausgebracht werden.
- Keine Flüssigkeiten mit Temperaturen über 40°C verwenden.
- Keine brennbaren Mittel verwenden.

6.2 Allgemeine Sicherheitshinweise

Originalbetriebsanleitung vor dem ersten Gebrauch durchlesen und sicher aufbewahren.

Das Missachten von Angaben dieser Originalbetriebsanleitung kann lebensgefährlich sein; der Benutzer haftet für alle dadurch verursachten Schäden und Folgeschäden.

Die Originalbetriebsanleitung muss ständig am Einsatzort des Gerätes verfügbar sein.

Sie ist von jeder Person zu lesen, die mit Arbeiten mit und an dem Gerät (auch zur Wartung, Pflege und Instandsetzung) beauftragt ist.

- Lassen Sie sich den sicheren Umgang von einem SOLO-Fachhändler zeigen und erklären.
- Personen unter 18 Jahren dürfen mit diesem Gerät nur unter Aufsicht arbeiten.
- Personen mit medizinischen Implantaten müssen vor der Verwendung dieses Gerätes einen Arzt konsultieren oder sich beim Hersteller des Implantates informieren.
- Halten Sie Personen und Tiere vom Arbeitsbereich fern. Niemals in Richtung Personen, Tiere und Gegenstände, die beschädigt werden können, spritzen.
- Dieses Gerät darf nur an Personen weitergegeben werden, die mit diesem Typ, seiner Bedienung und der Originalbetriebsanleitung vertraut sind.
- Wenn Sie mit diesem Gerät arbeiten, sollten Sie in guter Verfassung, ausgeruht und gesund sein.

- Unter dem Einfluss von Alkohol, Drogen oder Medikamenten dieses Gerät nicht benutzen.
- Nehmen Sie keine Änderungen an bestehenden Sicherheitseinrichtungen und Bedienteilen vor.
- Das Gerät nur in betriebssicherem Zustand benutzen. Es ist vor jeder Benutzung gemäß Kap. 10.1 daraufhin zu überprüfen.
- Beschädigte Teile unverzüglich ersetzen. Dafür nur SOLO-Originalersatzteile verwenden.
- Ausschließlich den Original Akku verwenden. Zubehör und Anbauteile müssen für dieses Gerät freigegeben sein.

Bei schwerwiegenden Störungen wie Rauchentwicklung bzw. starke Geruchsbildung ist das Gerät augenblicklich abzulegen. Besteht noch kein Feuer und der Akku ist noch nicht zu heiß, den Akku aus dem Gerät entnehmen und auf eine feuerfeste Unterlage ablegen. Einen ausreichenden Sicherheitsabstand einnehmen. Bei Feuer ist umgehend die Feuerwehr zu alarmieren. Nach Abkühlung ist das Gerät und der Akku umgehend von einer autorisierten Fachwerkstatt zu untersuchen.

6.3 Sicherer Umgang mit Spritzmitteln

- Durch geeignete Vorgehensweisen und Auffangbehälter sicherstellen, dass beim Mischen, Einfüllen, Anwenden, Entleeren, Reinigen, Warten und Transport keine Kontamination der Umwelt, des Wasserleitungsnetzes und/oder der Kanalisation mit Spritzmittel und Reiniger stattfindet.
- Spritzmittel und Reiniger (auch Reste) immer in geeigneten Behältern auffangen und bei den von der kommunalen Verwaltung angegebenen Sammelstellen abgeben.
- Bei Haut- oder Augenkontakt mit Spritzmitteln, die betroffene Körperteile sofort mit reichlich sauberem Wasser ab- bzw. ausspülen und umgehend einen Arzt aufsuchen.
- Mit Spritzmittel durchnässte Kleidung sofort wechseln.
- Essen und trinken Sie nicht während des Umgangs mit Spritzmitteln.
- Sollte Ihnen bei der Arbeit übel werden, oder sollten Sie übermäßig ermüden, sofort die Arbeit beenden. Sollte dieser Zustand anhalten, umgehend den Arzt aufsuchen.
- Erlauben sie niemals Kindern oder Personen, die mit dem Umgang mit Spritzmitteln nicht vertraut sind, das Arbeiten mit Spritzmitteln.
- Niemals unterschiedliche Spritzmittel in den Spritzmitteltank einfüllen.
- Die Bezeichnung des verwendeten Spritzmittels muss am Gerät angebracht werden und ist bei jedem Wechsel des Spritzmittels zu aktualisieren.
- Bei Wechsel des Spritzmittels Spritzmitteltank und alle spritzmittelführenden Teile reinigen. Das


Gerät vor dem Einfüllen des neuen Spritzmittels, erst mit klarem Wasser betreiben.

- Beim Arbeitsende das Gerät gemäß Kap. 10.3 leeren und reinigen, Gesicht und Hände gründlich reinigen, Arbeitskleidung ablegen und regelmäßig waschen.

6.4 Sicherer Umgang mit dem Akku und dem Ladegerät

- Das Ladegerät darf ausschließlich zum Laden des Original-Akkus dieser Akku-Rückenspritze im Innenbereich verwendet werden.
- Das Stromnetz muss in Höhe, Art und Frequenz der Betriebsspannung den Angaben auf dem Ladegerät entsprechen. Die Steckdose muss genau zu dem Netzstecker des Ladegerätes passen.
 - Den Ladevorgang nicht bei langfristiger Abwesenheit (Urlaub) durchführen.
 - Nach dem Ladevorgang das Ladegerät umgehend vom Stromnetz trennen.
- Zum Ein- und Ausstecken des Netzsteckers immer den Stecker direkt anfassen, niemals am Kabel ziehen.
- Die beiden Kontakte des Akkus (+ / -) niemals über einen leitenden Gegenstand verbinden (kurzschließen). Auch bei der Lagerung des Akkus außerhalb des Gerätes die Möglichkeit eines Kurzschlusses der Kontakte ausschließen.
- Beim Reinigen des Ladegerätes muss der Netzstecker vom Stromnetz getrennt sein. Halten Sie Ladegerät, Akku und den gesamten Bereich der Elektronik des Gerätes von Spritzwasser fern. Zum Reinigen dieser Komponenten ist ausschließlich ein trockenes oder nur leicht feuchtes Tuch zu verwenden.
- Im Inneren des Gehäuses des Akkus befinden sich gefährliche Substanzen. Akku und Ladegerät niemals öffnen!
- Ausschließlich das Original-Ladegerät zum Aufladen des Akkus verwenden.
- Defekte / verbrauchte Akkus niemals versenden.

6.5 Arbeitskleidung / Persönliche Schutzausrüstung (PSA)

 Zweckentsprechende, vorschriftsmäßige Schutzkleidung, die alle Körperteile vor Kontakt mit Spritzmittel schützt, ist zu tragen.

- Tragen Sie feste Schuhe mit griffiger Sohle.



Tragen Sie Schutzhandschuhe mit rutschfester Grifffläche.



Verwenden Sie einen Gesichtsschutz (z. B. Schutzbrille).



Beim Arbeiten in dichten, hohen Pflanzenbeständen, in Gewächshäusern, in

Mulden oder in Gräben, und bei der Verwendung von gefährlichem Spritzmittel immer Atemschutzmaske verwenden.

6.6 Vor und bei der Arbeit

- Vor jedem Arbeitsbeginn das komplette Gerät gemäß Kap. 10.1 auf Betriebssicherheit prüfen.
- Das Gerät darf nur von einer Person bedient werden. Im Umkreis von 15 m dürfen sich keine weiteren Personen aufhalten.
- In dichten Pflanzenbeständen, in Gewächshäusern, in Mulden oder in Gräben immer für ausreichenden Luftaustausch sorgen.
- Bleiben Sie immer in Rufweite zu anderen Personen, die in einem Notfall Hilfe leisten können.
- Legen Sie rechtzeitig Arbeitspausen ein.
- Rauchen Sie nicht am Arbeitsplatz.
- Bei schwerwiegenden Störungen bzw. Unfällen während des Betriebes wie Rauchentwicklung am Gerät, starke Geruchsbildung vom Gerät aus oder Flammenbildung ist das Gerät augenblicklich abzulegen und ein Sicherheitsabstand einzunehmen. Bei Feuer ist umgehend die Feuerwehr zu alarmieren.
- Achten Sie vor dem Einschalten der Pumpe darauf, dass das Handventil geschlossen ist. Richten Sie das Spritzrohr auf einen freien Bereich.

6.7 Beim Gerätetransport

- Stellen Sie beim Transport immer die Pumpe ab.
- Das Gerät gemäß Kap. 9.2 drucklos machen.
- Das Gerät ist beim Transport in Fahrzeugen durch Festschnallen zu sichern.
- Das Auslaufen von Spritzmittel ist auszuschließen. Der Spritzmitteltank und alle spritzmittelführenden Schläuche und Rohre sind auf Dichtheit zu überprüfen.

6.8 Bei Wartung, Reparatur und Aufbewahrung

Nur Wartungs- und Reparaturarbeiten selbst ausführen, die in dieser Originalbetriebsanleitung beschrieben sind. Alle anderen Arbeiten sind von einer autorisierten Fachwerkstatt auszuführen.

- Das Gerät nicht in der Nähe von offenem Feuer warten, reparieren oder aufbewahren.
- Vor allen Wartungs- und Reparaturarbeiten immer die Pumpe abschalten.
- Der Druckschlauch, das Handventil, das Spritzrohr und der Düsenaufsatz dürfen nur im drucklosen Zustand abgeschraubt werden. Dazu das Spritzrohr bei abgeschalteter Pumpe in den Spritzmittel tank oder in einen geeigneten Auffangbehälter für Spritzmittel halten und das Handventil so lange betätigen, bis keine Flüssigkeit mehr austritt.

7 Arbeitsvorbereitung

Fig. 1 (Abbildung modellabhängig):

- a. Spritzmitteltank
- b. Tankdeckel auf dem Einfüllstutzen (c) geschraubt
- d. Tragegriff
- e. Standfuß
- f. Ein- Ausschalter
- g. Handventil
- h. Spritzrohr
- i. Düsenaufsatz
- j. Spritzrohrhalter
- k. Tragegurt
- l. Akku

Außerhalb der Arbeit wird das Spritzrohr (h) an dem Spritzrohrhalter (j) befestigt.

Das Spritzrohr immer zur geöffneten Seite des Spritzrohrhalters entnehmen (vertikal zum Gerät), niemals seitlich!

7.1 Zusammenbau

Montage Spritzschlauch an Pumpe:

Fig. 1:

Den Stopfen aus dem Gewindestutzen der Pumpe entnehmen und entsorgen. Den Spritzschlauch mit der Überwurfmutter an den Gewindestutzen der Pumpe anschrauben.

Montage des Spritzrohrs (h):

Fig. 2:

- Setzen Sie die Überwurfmutter (p) gerade an und schrauben Sie das Spritzrohr mit O-Ring (16x3 mm) werkzeuglos handfest am Handventil (g) fest.
- Schrauben Sie die den Düsenaufsatz (i) werkzeuglos handfest auf das Spritzrohr.

Montage Tragegurt

Fig. 3:

- Die obere Schlaufe des Tragegurtes (k) je nach Körpergröße in eine der drei Befestigungsrippen von oben einfädeln, so dass die beiden Klemmschieber (s) außen liegen.
- Die Schlaufe von unten mit dem Befestigungs-Pin (m) sichern.

Fig. 4:

- Jeweils die Enden des Tragegurtes durch die vorgesehenen Schlitze am Standfuß (e) einfädeln.
- Den Gurt stramm ziehen.

7.2 Längeneinstellung der Tragegurte

Fig. 5:

Durch Herunterziehen der beiden Gurt-Enden werden die Tragegurte gestrafft.

Fig. 6:

Durch Anheben der beiden Klemmschieber (l) werden die Tragegurte wieder gelockert.

7.3 Einfüllsieb und Ansaugsieb

Fig. 7:

Im Einfüllstutzen (c) des Spritzmitteltanks ist ein Einfüllsieb (r) integriert.

Fig. 8:

Im Spritzmitteltank ist am Ansaugschlauch zur Pumpe das Ansaugsieb aufgesteckt.

Einfüllsieb und Ansaugsieb sind bei Verwendung des Gerätes vorgeschrieben.

7.4 Laden des Akkus

Stellen Sie vor der Entnahme des Akkus aus dem Gerät immer den Ein- Ausschalter auf „0“!

Fig. 9

Zur Entnahme des Akkus aus dem Gerät die beiden Rasthebel (n) zur Entriegelung zusammendrücken und den Akku nach oben entnehmen.

Vor der ersten Inbetriebnahme der Druckspritze muss der Akku geladen werden.

Ladezeit: ca. 2 h

Das Ladegerät auf eine stabile Unterlage stellen und an ein geeignetes Stromnetz anschließen.

Vor dem Einsetzen des Akkus sicherstellen, dass die Kontakte des Akkus und des Ladegerätes sauber, trocken und frei von Fremdkörpern sind.

Fig. 10

Den Akku in der richtigen Stellung (gemäß Abbildung) in das Ladegerät stecken.

Die Leuchtdiode am Ladegerät leuchtet während des Ladevorgangs rot. Ist der Akku vollständig geladen leuchtet die Leuchtdiode am Ladegerät grün. Blinkt die rote LED ist der Akku defekt und darf nicht mehr verwendet werden.

Nach dem Laden den Akku nach oben aus dem Ladegerät entnehmen und das Ladegerät vom Stromnetz trennen.

Vor dem Einsetzen des Akkus in das Gerät sicherstellen, dass die Kontakte des Akkus und des Gerätes sauber, trocken und frei von Fremdkörpern sind.

Fig. 11

Den Akku in der richtigen Stellung (gemäß Abbildung) von oben in das Gerät stecken bis er spürbar einrastet. Den sicheren Sitz des Akkus kontrollieren.

7.5 Testlauf

Vor Erstanwendung das Gerät mit einem Testlauf gemäß Kap. 10.2 überprüfen.

8 Spritzmittel ansetzen und Spritzmitteltank befüllen

Spritzmittel nach Vorschriften des Spritzmittelherstellers ansetzen.

Spritzmittel nur im Freien ansetzen, niemals in Wohnräumen, Stallungen oder Lagerräumen für Lebens- und Futtermittel.

Zum Befüllen des Spritzmittel tanks immer den Akku aus dem Gerät entnehmen und die Schutzklappe für das Akku-Fach schließen. Beim Befüllen des Spritzmittel tanks ist stets das im Einfüllstutzen (c) integrierte Einfüllsieb (r) zu verwenden.

Befüllen Sie den Tank maximal bis zur obersten Markierung auf der Seite des Spritzmittel tanks. Ein Überlaufen des Spritzmittel tanks, Verunreinigung von öffentlichen Gewässern, Regen- und Abwasserkanälen sind auszuschließen. Verschüttetes Spritzmittel sofort abwischen. Den Tankdeckels beim Aufschrauben immer gerade ansetzen, nicht verkannten.

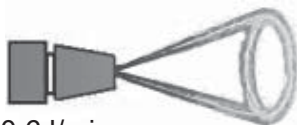
9 Anwendung des Gerätes

- Das Gerät nicht bei Wind oder Regen einsetzen.
- Vor Arbeitsbeginn Windrichtung prüfen und Spritzrichtung windabgewandt vom Bediener wählen.
- Spritzen Sie nicht in Richtung auf Personen, Tiere, geöffnete Türen und Fenster, Autos oder anderes, was durch Spritzmittel geschädigt werden könnte.
- Achten Sie darauf, dass nur das benetzt wird, was wirklich gespritzt werden soll. Beim Spritzen ist auf gleichmäßige Verteilung und homogene Anlagerung des Spritzmittels auf den zu behandelnden Flächen zu achten.

Düseneinstellung (Fig. 12):

a) Düse geschlossen
→ Hohlkegel-Spritzbild

Ausbringmenge bei 2,5 bar: 0,6 l/min



b) Düse geöffnet
(ab ½ Umdrehung 180° bis max. 1 Umdrehung, 360°)
→ schmaler, starker Strahl

Ausbringmenge bei 2,5 bar: 1,6 l/min



Spritzen:

Bei geschlossenem Handventil (g) (Handventil nicht betätigt) mit den Ein- Ausschalter (f) die Pumpe einschalten.

Das Spritzrohr am Handventil in der Hand halten.

Fig. 13:

Zum Spritzen das Handventil betätigen.

Durch Loslassen des Handventils wird der Spritzvorgang unterbrochen.

Zur Unterblattspritzung ist das Spritzrohr im Handventil – nach Lösen der Überwurfmutter – drehbar.

Wird das Spritzmittel nicht ordnungsgemäß ausgebracht, ist die Düse ggf. zu reinigen (Kap.10.3) oder zu ersetzen.

Bei deutlich nachlassender Spritzleistung den Spritzvorgang beenden und den Akku laden (Kap. 7.4).

Bei einer Arbeitsunterbrechung, bei dem das Gerät vom Rücken abgenommen wird, ist immer die Pumpe mit dem Ein- Ausschalter auszuschalten

9.1 Restmenge des Spritzmittels

Ab einer Restmenge von weniger als 200 ml im Spritzmittel tank wird das Spritzmittel nicht mehr ordnungsgemäß gefördert. Bei Bedarf weiteres Spritzmittel einfüllen oder zum Beenden des Spritzens diese verbleibende Restmenge mit 2 Liter sauberem Wasser verdünnen und auf der behandelten Fläche ausbringen.

9.2 Beenden des Spritzvorganges

Beim Arbeitsende mit den Ein- Ausschalter die Pumpe ausschalten.

Um das **Gerät drucklos** zu machen, das Spritzrohr bei abgeschalteter Pumpe in den Spritzmittel tank oder in einen geeigneten Auffangbehälter für Spritzmittel halten und das Handventil so lange betätigen, bis keine Flüssigkeit mehr austritt.

Akku entnehmen und sicher lagern

Das Gerät gemäß Kap. 10.3 leeren und reinigen, Gesicht und Hände gründlich reinigen, Arbeitskleidung ablegen und regelmäßig waschen.

10 Wartung, Reinigung und Aufbewahrung

10.1 Wartungsplan

Vor Arbeitsbeginn:

- Gesamtes Gerät auf betriebssicheren Zustand überprüfen:
 - Sichtkontrolle des Geräts
 - Dichtigkeit aller Geräteteile überprüfen (bei maximal zulässigem Druck bei geöffnetem und geschlossenem Handventil)
 - Funktionstüchtigkeit aller Funktionsteile überprüfen (Ein- Ausschalter, Handventil)
 - Schlauchleitungen und deren Verschraubungen kontrollieren.
 - Sichtkontrolle des Einfüllsiebes

Nach Arbeitsende, bei Wechsel des Spritzmittels, bei Bedarf:

- Spritzmitteltank reinigen Kap. 10.3
- Düse reinigen Kap. 10.3
- Einfüllsieb reinigen Kap. 10.3

10.2 Testlauf

Zu Beginn der Spritzsaison und im monatlichen Turnus ist mit einem Testlauf mit sauberem Wasser Folgendes zu überprüfen:

- Dichtigkeit aller Geräteteile bei maximal zulässigem Druck bei geöffnetem und geschlossenem Handventil
 - Funktionstüchtigkeit des Handventils; bei geschlossenem Handventil (Handventil nicht betätigt) darf kein Spritzmittel austreten.
 - Dosier- und Verteilungsgenauigkeit
- Bei Unregelmäßigkeiten, Beschädigungen, Undichtheiten oder eingeschränkter Funktionstüchtigkeit das Gerät nicht verwenden, sondern umgehend von einer Fachwerkstatt überprüfen lassen.

10.3 Spritzmitteltank entleeren und spritzmittelführende Teile reinigen

Pumpe ausschalten, Gerät drucklos machen, Akku entnehmen und sicher lagern.

Spritzmitteltank, alle spritzmittelführenden Teile und Einfüllsieb täglich nach Gebrauch entleeren und mit sauberem Wasser gut durchspülen.

Besonderes Augenmerk gilt den Verschleißteilen wie Düsen und Dichtungen.

Reinigungshinweise in der Betriebsanleitung des Spritzmittels beachten.

Niemals aggressive, säure- oder lösungsmittelhaltige Reinigungsmittel (z. B. Benzin) verwenden.

Spritzmitteltank nach dem Reinigen im geöffneten Zustand trocknen lassen.

Spritzdüse und Einfüllsieb reinigen:

Fig. 14:

- Düsenaufsatz mit sauberem Wasser abspülen.
- Düsenaufsatz auseinanderschrauben.
- O-Ringe, Spritzdüse und Einfüllsieb mit sauberem Wasser und weicher Bürste reinigen. Spritzdüse nicht mit dem Mund ausblasen! Düsen nicht mit harten Gegenständen reinigen!
- Einzelteile des Düsenaufsatzes wieder zusammenschrauben (Fig. 2).

10.4 Stilllegung und Aufbewahrung

Pumpe ausschalten, Gerät drucklos machen, Akku entnehmen und sicher lagern.

Das Gerät gemäß Kap. 10.3 leeren und reinigen. Bewahren Sie das Gerät geschützt vor Sonnenlicht an einem trockenen, frostfreien und sicheren Ort bei einer Umgebungstemperatur bis max. 35 °C auf.

Unbefugte Benutzung – besonders durch Kinder – ausschließen.

11 Typenschild

Fig. 15 (Abbildung modellabhängig):

a: Typbezeichnung

b: Seriennummer

c: Herstellungsmonat / Jahr

12 Technische Daten

Modell			411	441
Spritzmitteltank:	Gesamt Volumen	l	ca.13	17,8
	Max. Füllmenge	l	10,0	16,0
Restmenge, die das Gerät nicht mehr ordnungsgemäß ausbringt			ml	
			< 200	
Pumpensystem			SOLO Membranpumpe	
Betriebsdruck			2,5 bar	
Zulässige Betriebstemperatur			°C	
			0–40	
Druckschlauch:	Länge	mm	1.300	
Ausbringmenge (mit Standard-Spritzdüse)			l/min	
			0,6 – 1,6	
Einfüllsieb:	Maschenweite	mm	1,8	
Ansaugsieb (Edelstahl)	Maschenweite	mm	0,35	
Gewicht:	Betriebsfertig, ohne Spritzmittel, ohne Akku	kg	3,5	3,7
	Betriebsfertig, mit max. Füllmenge	kg	13,6	19,8
Abmessungen (ohne Spritzrohr und Druckschlauch):	Höhe	mm	547	622
	Breite	mm	390	390
	Tiefe	mm	245	245
Akku (Li-Ion):	Nennspannung	V	11,1	
	Kapazität	Ah	2,5	
Ladegerät:	Eingangsbetriebsspannung	V	100–240	
	Betriebsspannungsfrequenz	Hz	AC 50/60	
	Ausgangs-Nennspannung	V	DC 12,6	
	Max. Ladestrom	A	1,5	
	Schutzart / Schutzklasse		IP 20 / II	
Ladezeit bei minimaler Ausgangsladung des Akkus:			h	
			ca. 1,9	
Betriebsdauer mit Standarddüse pro Ladezyklus (0,6L/min@2,5bar):			h	
			ca 2,8	
Schalldruckpegel ¹ L _{Peq}			nach EN ISO 3744	dB(A)
			< 70	
Schalleistungspegel ¹ L _{Weq}			nach EN ISO 3744	dB(A)
			< 70	
Schwingungsbeschleunigung ¹ a _{hv,eq}			nach EN ISO 5349	m/s ²
			< 2,0	

¹ Bei der Ermittlung der o. g. Werte zur Schwingungsbeschleunigung und zum Schall wurden die verschiedenen Betriebszustände jeweils der gültigen Norm entsprechend gewichtet.

solo[®]

Made in Germany



SOLO Kleinmotoren GmbH

Industriestraße 9	D-71069 Sindelfingen
Postfach / PO Box 60 01 52	D-71050 Sindelfingen
DEUTSCHLAND / GERMANY	
Tel.: +49 (0)7031 301-0	Fax: +49 (0)7031 301-202
info@solo-germany.com	http://solo.global/